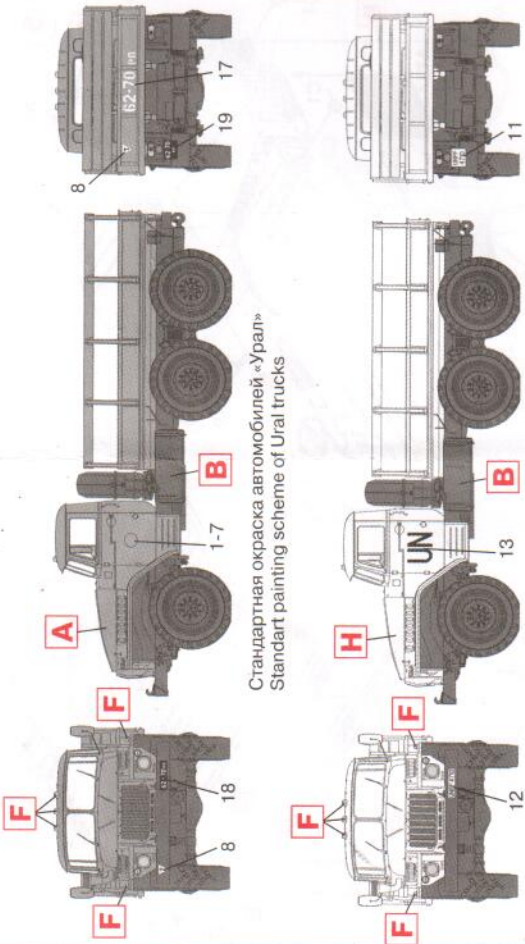




УРАЛ-4320
Армейский грузовой
автомобиль

УРАЛ-4320 № 72611
Army truck
1:72



Стандартная окраска автомобилей «Урал»
Standard painting scheme of Ural trucks

Окраска автомобилей «Урал» войск ООН
Painting of UN Forces Ural trucks

	Humbrol	Хакки, матовый	Khaki Drab
A	159	Черный, полуматовый	Satin Coal Black
B	85	Темно-серый	Matt Dark Grey
C	32	Серебряный хром	Chrome Silver
D	191	Красный, глянцевый	Bright Red
E	19	Оранжевый, глянцевый	Gloss Orange
F	18	Красно-коричневый	Satin Brown
G	133	Белый, полуматовый	Satin White
H	130	Песочный, матовый	Matt Brown Yellow
J	94		

ВНИМАНИЕ!

Работать с клеем и красками в проветриваемом помещении и не допускать открытого огня.

Для сборки модели рекомендуется применять полистирольный клей ПС или его зарубежные аналоги. Отделяя детали от литников, используйте модельный нож для зачистки.

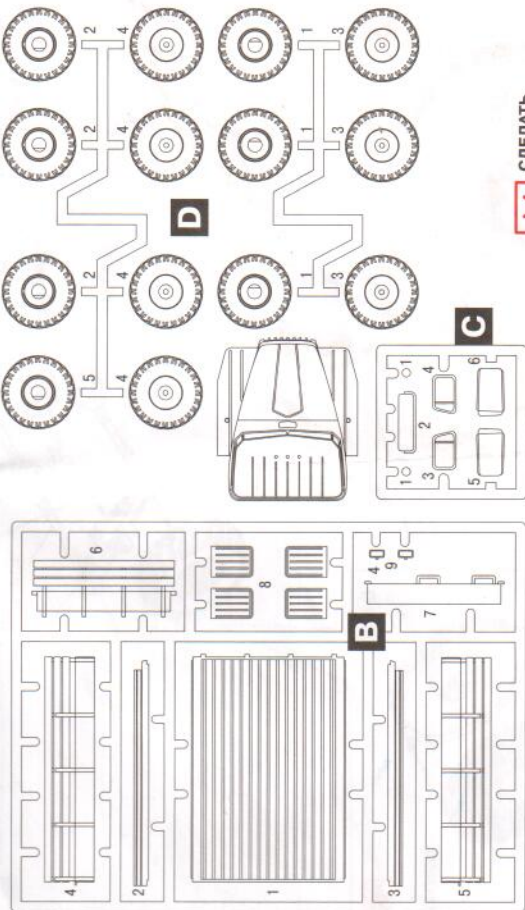
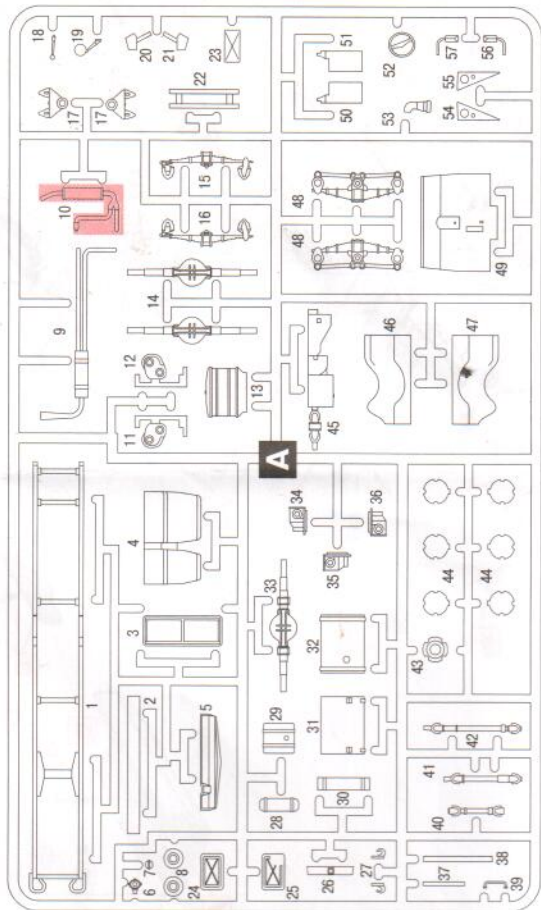
CAUTION!

When you use glue or paint, do not use near open flame, and use in well ventilated room.

Glue and paint are not included. When you take parts off from the runner frame, use a modeling scissors and trim excess plastic with a cutter or a file.

ООО ICM Холдинг
ул. Бориспольская 9, строение 64,
02099, Киев, Украина
Тел./факс: +38(044) 369 54 12
E-mail: export@icm.com.ua

ICM Holding
Borispolska, 9, build. 64,
02099, Kiev, Ukraine
Tel./Fax: +38(044) 369 54 12
E-mail: export@icm.com.ua



НЕ КЛЕИТЬ
DO NOT CEMENT
 СДЕЛАТЬ 2 ДЕТАЛИ
MAKE 2 PCS
 СДЕЛАТЬ САМОСТОЯТЕЛЬНО
SCRATCHBUILT
 ПРИ СБОРКЕ НЕ ИСПОЛЬЗУЕТСЯ
PARTS NOT FOR USE
 ОТРЕЗАТЬ
REMOVE

