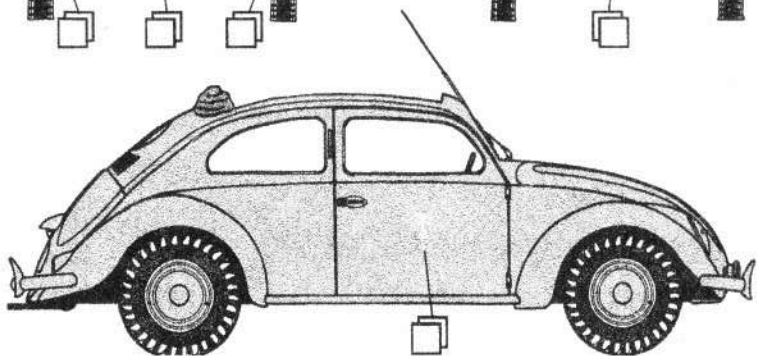
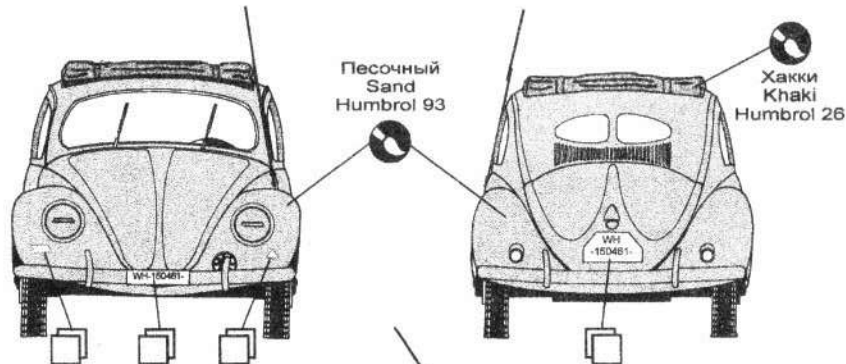
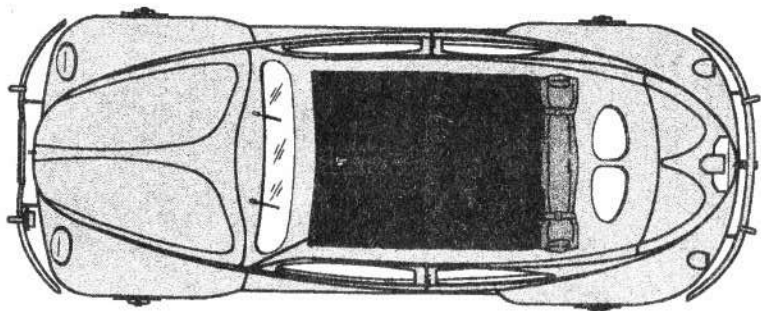
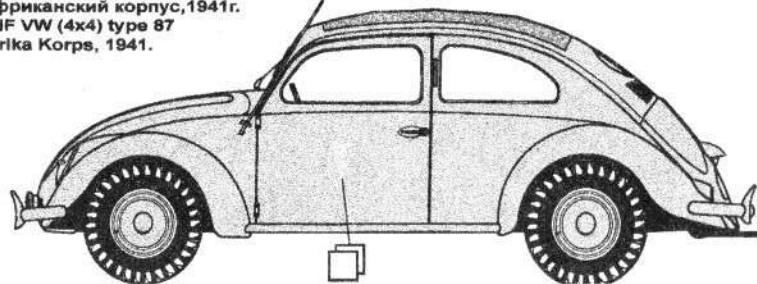


KdF VW (4x4) тип 87
Африканский корпус, 1941г.
KdF VW (4x4) type 87
Afrika Korps, 1941.



ФОЛЬКСВАГЕН

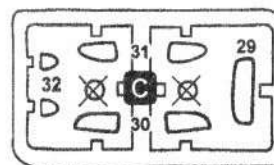
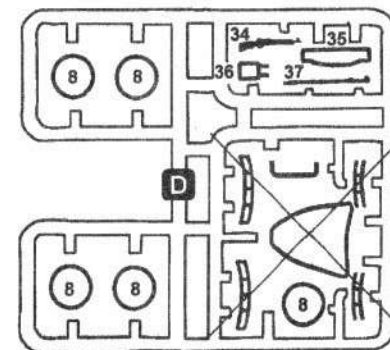
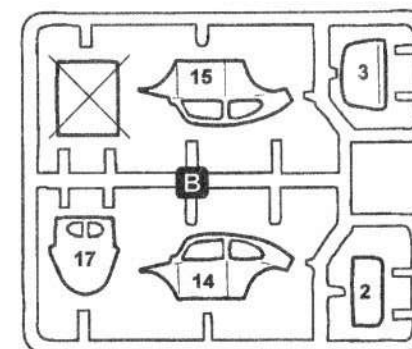
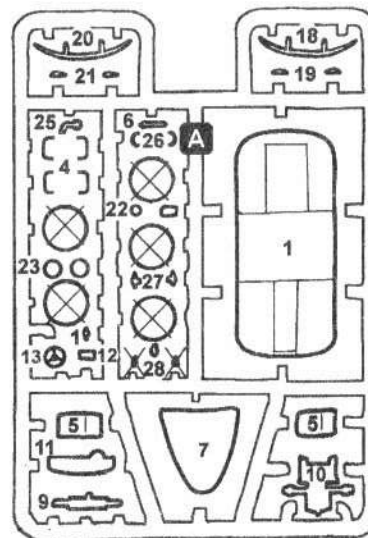
KdF VW Седан (4x4) тип 87

Инженерно-строительная организация, соорудившая новый автозавод на деньги, собранные по подписке трудящимися и промышленниками, имела девиз: "Крафт дурх фройде" - "сила через радость" (КДФ). Смысл девиза как нельзя более подходил к идее Гитлера - дать немцам собственную машину ("радость"), чтобы превратить их в моторизованную армию ("силу"), способную осуществить его захватнические планы.

Главный конструктор автомобиля доктор Фердинанд Порше имел опыт создания легковых автомобилей и новый "Фольксваген" получился необычайно удачным. Первый экземпляр автомобиля сошел с конвейера в 1938 году, а на 1939 год был запланирован выпуск 10 тыс. машин. Но война внесла в планы свои коррективы. Наряду с легковыми автомобилями завод начал выпускать армейские разведывательно-штабные машины ("Кюбельвагены") и амфибии ("Шимвагены"), которые впоследствии стали основной продукцией КДФ.

Специально для Вермахта в декабре 1940 года был разработан новый тип 87 с четырьмя ведущими колесами и брезентовым тентом. Фольксваген тип 87 прекрасно себя зарекомендовал в Северной Африке и широко использовался, как командирская машина.

Технические данные KdF VW тип 87: длина - 3,85 м, ширина - 1,54 м, высота - 1,63 м. Мощность двигателя - 24 л/с, собственная масса - 820 кг, максимальная скорость - 80 км/ч.



Модель выполнена по технологии "SHORT RUN" и предназначена только для опытных моделлистов.

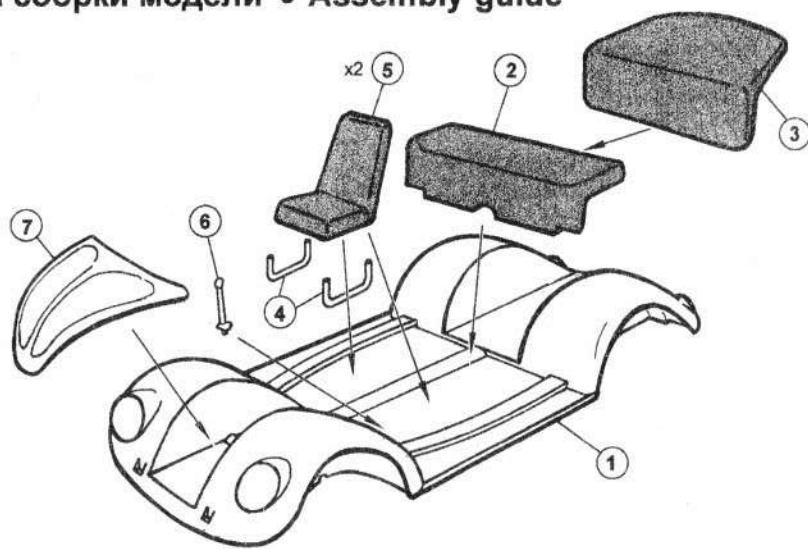
X Детали не используются
Parts don't use

Схема сборки модели • Assembly guide

1

A

- 1
- 2
- 3
- 4
- 5
- 6
- 7

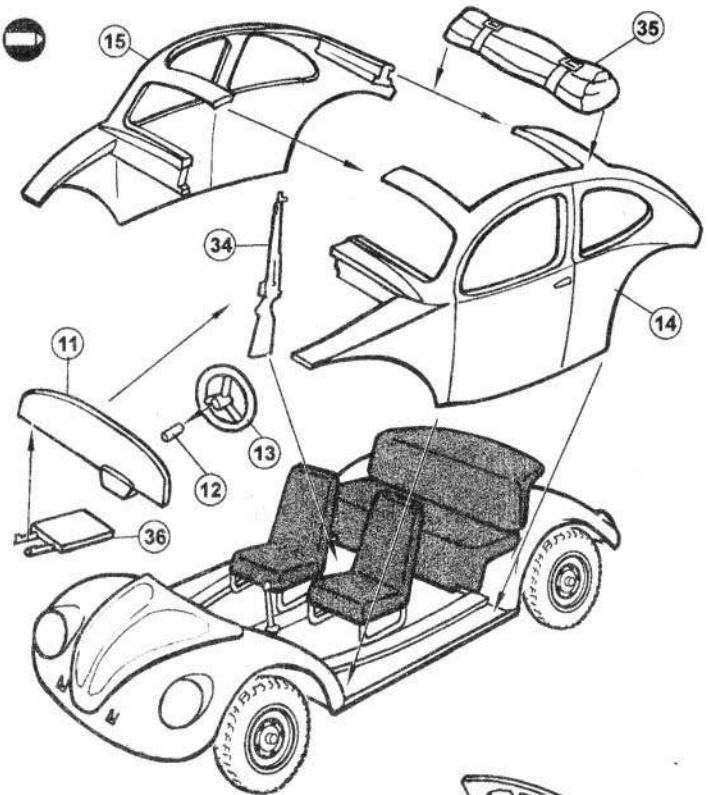


- C** Рамка с деталями
Frame with parts
- 7** Номер детали
Number part
- Клеить
Cement together
- Не клеить
Do not cement
- Прощерлить
Drill
- Отрезать
To cut off
- Окрасить
Colour
- A/B** Варианты
Alternative part provided
- 7** Нанести декаль
Apply decals

3

A

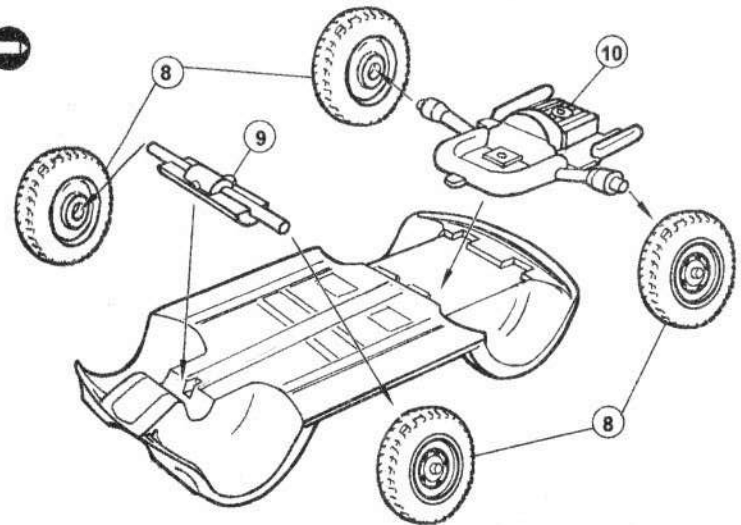
- 11
- 12
- 13
- B**
- 14
- 15
- D**
- 34
- 35
- 36



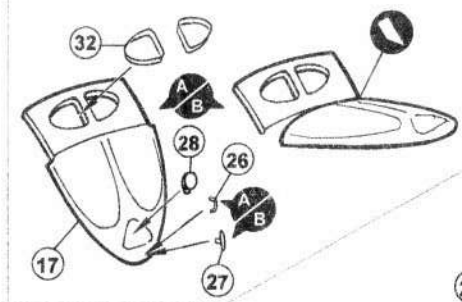
2

A

- 8
- 9
- 10



4 **A** 26 27 28 **B** 17 **C** 32



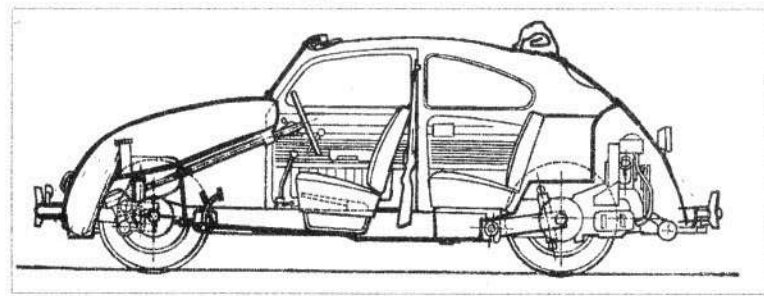
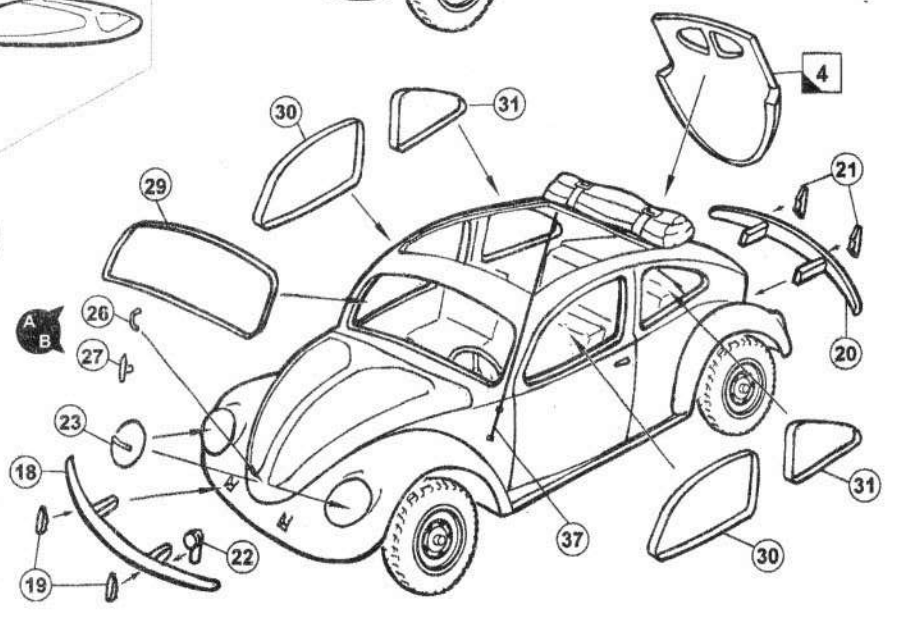
5

A

- 18
- 19
- 20
- 21
- 22
- 23
- 26
- 27

C

- 29
- 30
- 31
- D**
- 37



1

WH
71202

WH-71202

2

WL
11102

WL-11102

3

IA
6931

IA-6931



VolksWagen T.87