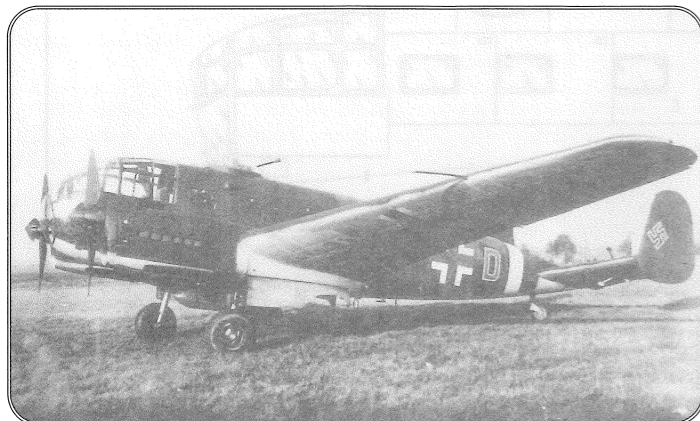


PLASTIKOVÁ STAVEBNICE MODELU LETADLA
PLASTIC KIT

* 1996 *

Siebel Si-204D/E

Siebel Si 204A

Letoun Si 204/E byl vyvinut z typu Siebel Si 204 A, jehož první let se datuje rokem 1941, a který byl koncipován jako lehký dopravní letoun. Probíhající válečné události však výrazně ovlivnily jeho další vývoj a letoun byl postupně vyvíjen pro vojenské účely, zejména pro nákladní dopravu, spojovací, sanitní, štábní, povětrnostní a fotografickou službu. Největšího užití však došlo zřejmě pro výcvikové účely, kdy byl pou-

žíván pro výcvik bombardovacích osádek včetně výcviku letů za snížené viditelnosti. Z těchto důvodů byla na základě požadavků vojenského letectva pozměněná před letounu přestavbou na tzv. Vollsichtskanzel, dále vestavbou výkonnějších motorů Argus As 411 byly zvýšeny výkony letounu. Vznikla tak verze označovaná Si 204D, která byla po válce vyráběna ve Francii a Československu. Instalací hřbetní střelecké věže DL 131, případně dalších pevných kulometů do křidel vznikla verze označovaná Siebel Si 204E. Tato verze rovněž sloužila pro výcvik posádek, byla nasazena bojově na východní frontě jako lehký noční bombardér pro rušivé bombardování. V této roli sloužila tato verze u leteckého útvaru Luftwaffe STAB NSGr 4.

Technická data:

rozpětí:	21,33 m
délka:	13,02 m
max. rychlost:	322,00 km/hod
cest. rychlost:	300,00 km/hod
dostup:	6.400 m

Siebel Si 204D/E

Der Flugzeug Si 204D/E wurde aus dem Typ Siebel Si 204A entwickelt, dessen erste Flug vom Jahr 1941 datiert ist, und der als ein Leichttransportflugzeug konzipiert wurde. Jedoch die durchlaufende Kriegbegebenheiten beeinflusste merkant seine weitere Entwicklung, und der Flugzeug wurde schrittweise Fur die Militarzwecke, besonders fur Lasttransport, Verbindungs-, Sanitar-, Stab-, Wettervorhersage- und Fotografdienst, entwickelt. Zur größten

Verwendung kam evident fur die Ausbildungsweke, wo er fur die Bombardierbesatzungsausbildung, eingerechnet der Vermindertsichtbarkeitsfluge, verwendet wurde. Aus diesen Grunde wurde auf Grund der Anforderung der Luftwaffe der Vorderteilumbau auf s. g. Vollsichtskanzel durchgefuhrt. Weiter mit der Einbau der leistungsfahiger Motoren Argus AS 411 wurden die Leistungen des Flugzeugs erhoht. So entstand die Version bezeichnet Si 204D, die nach dem Krieg in Frankreich und in Tschechoslowakei erzeugt wurde. Von der Installierung der Schießturm DL 131 auf der Oberseite beziehungsweise der anderen Festmaschiengewahre in die Flugel, entstand die Version bezeichnet Siebel Si 204E. Diese Version diente gleichfalls fur die Besatzungsausbildung, wurde auch auf der Ostfront als der Nachtbombenflugzeug fur die Storbombardierung aufgesetzt. In dieser Rolle diente diese Version in der Formation Luftwaffe STAB NSGr 4.

Technische Daten:

Spannweite:	21,33 m
Länge:	13,02 m
Hochstgeschwindigkeit:	322,00 km/h
Cruisegeschwindigkeit:	300,00 km/h
Gipfelhöhe:	6.400 m

Siebel Si 204D/E

The aircraft Si 204D/E was developed from the Siebel Si 204A type, whose first flight is dated back to 1941, and that was drafted as the light - weight transport aeroplane. However, the passing through war events influenced considerably its further deve-

lopment and the aeroplane was step by step developed for military purposes, namely for freight transport, connecting, sanitary, staff, weather and photographic service. The most important using occurred obviously for training purposes, where it was used for the bombing crew training inclusive of the lower visibility flight training. For this reason on the strength of the air force demand the aeroplane bows was modified by the reconstruction to so called Vollsichtskanzel, then by the building of the more powerful engines the performances of the aeroplane were improved.

In this way the version marked Si 204D arose, the was produced after the World War II in France and in Czechoslovakia.

By the installation of the upper side shooter turret DL 131, and if need be also additional fixed machine-guns into wings the version marked Siebel 204E arose. This version also served for the crew training, it was engaged in the east front battles as the light night bomber for the disturbing bombing. In this role this version served in the formation Luftwaffe STAB NSGr. 4.

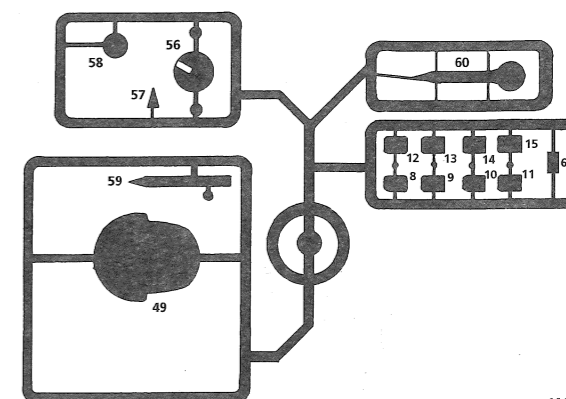
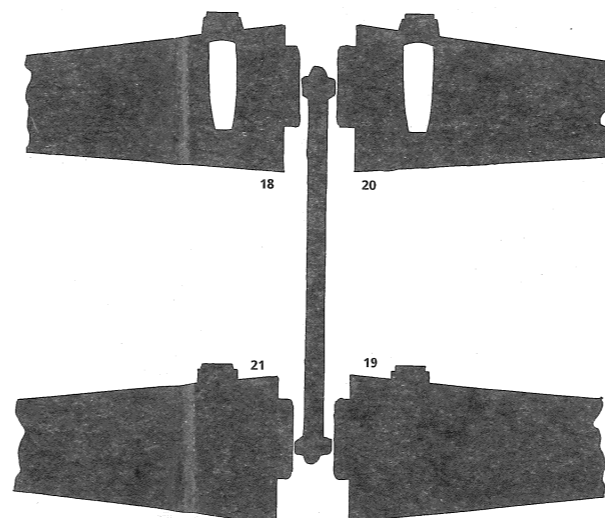
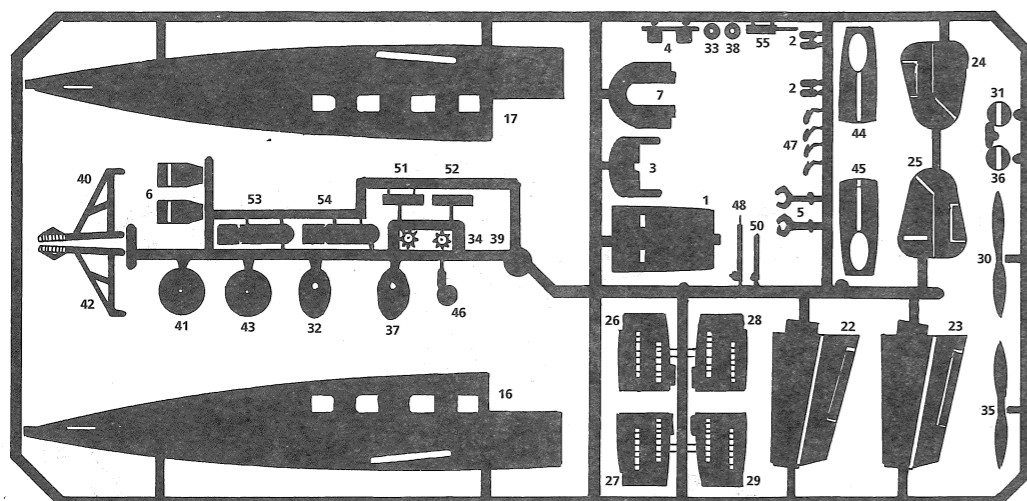
Technical data:

span:	21,33 m
length:	13,02 m
max. speed:	322,00 km/h
cruising speed:	300,00 km/h
ceiling:	6.400 m

ČÍSLOVÁNÍ ČÁSTÍ

NUMBERS OF PARTS

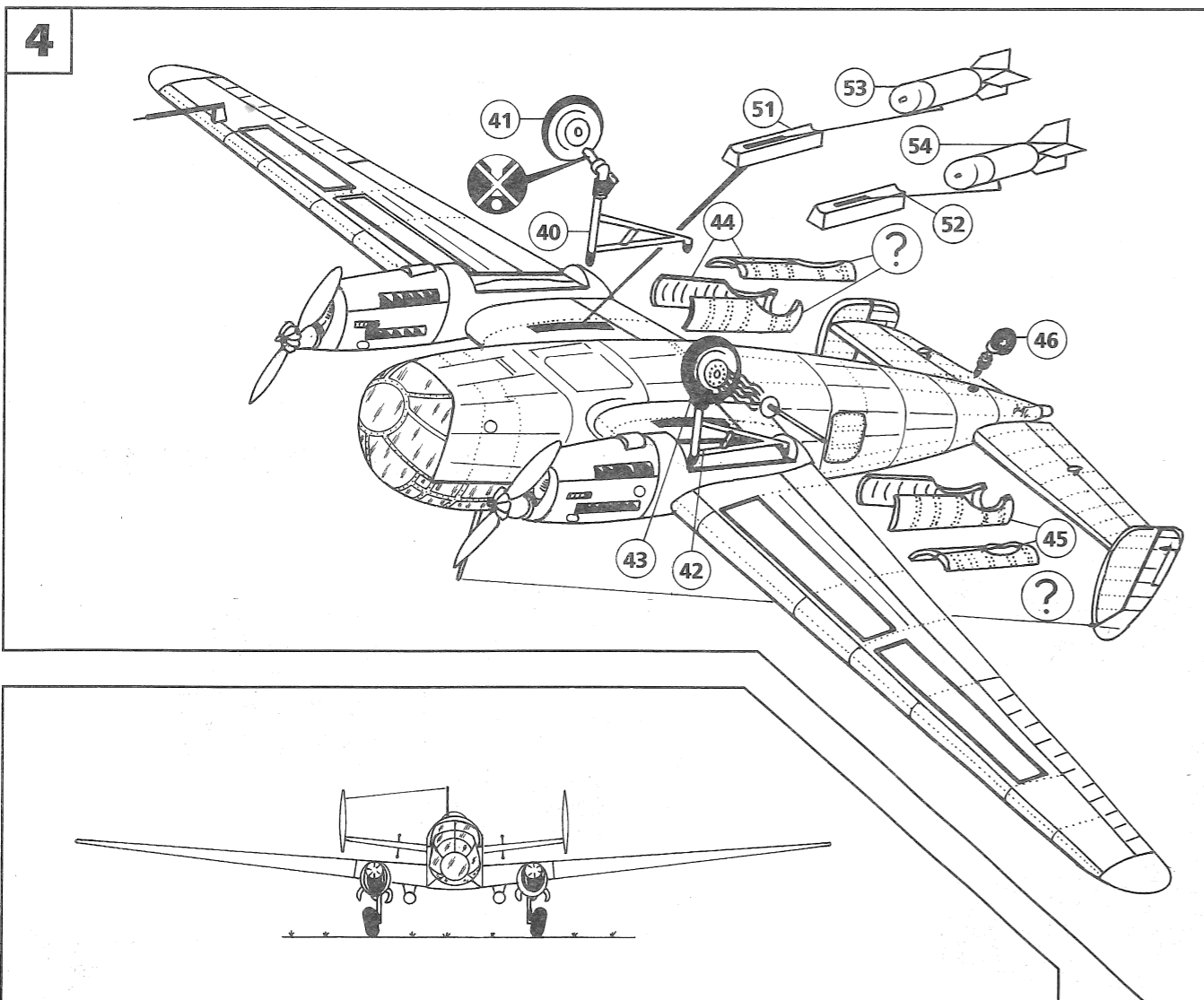
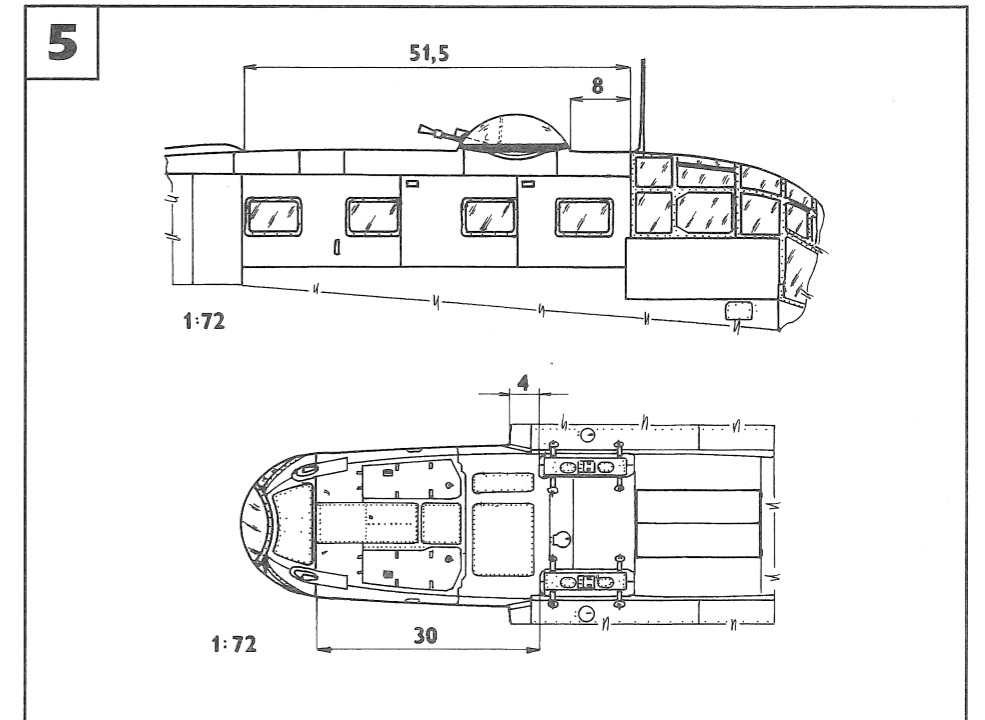
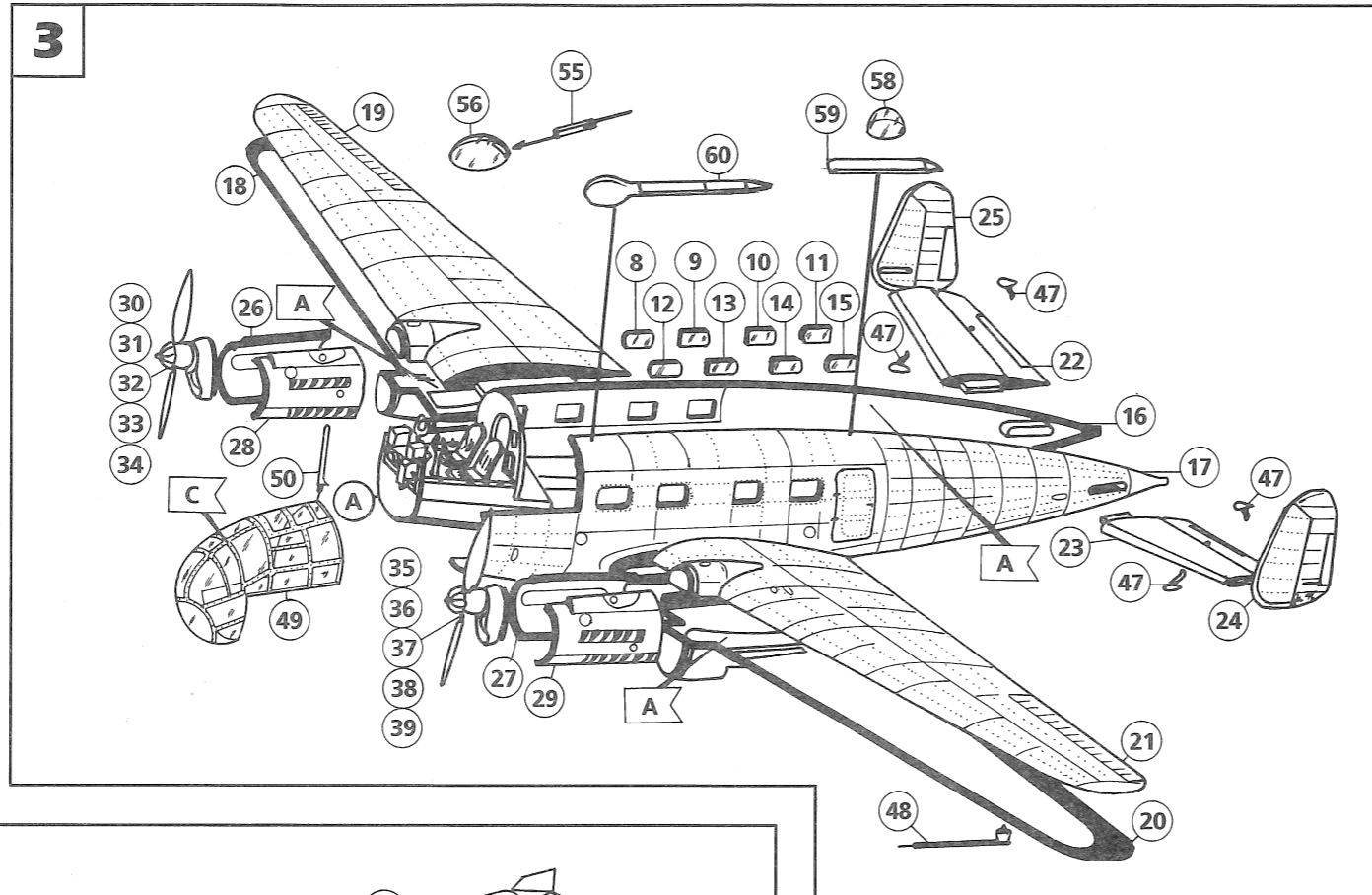
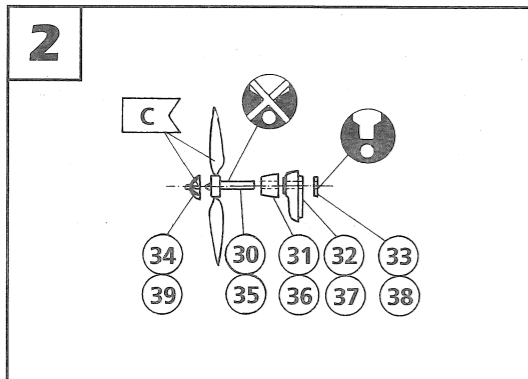
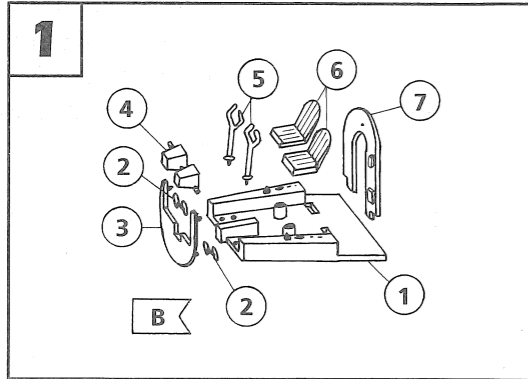
NUMERIERUNG TEILE



STAVEBNÍ NÁVOD

ASSEMBLY INSTRUCTION

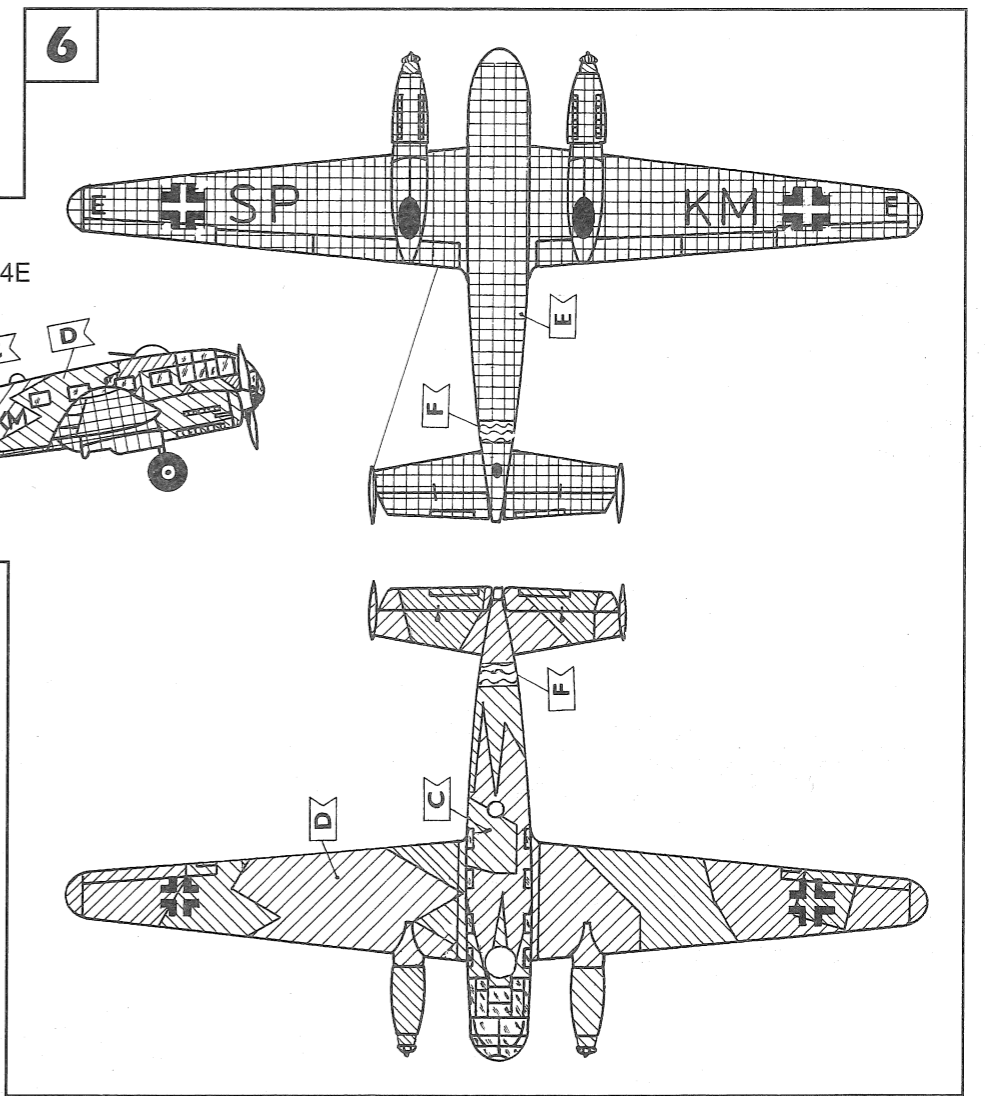
BAUANLEITUNG



Siebel Si-204E

A	Šedá Grey Ag N6 / H --	E	Světle modrá Hellblau Light Blue Ag N5 / H 65
B	Černošedá Schwarzgrau Black Grey Ag N19 / H --	F	Žlutá Gelb Yellow Ag N20 / H --
C	Černozelená Schwarzgrün Black Green Ag N1 / H 91		
D	Tmavá zelená Dunkelgrün Dark Green Ag N2 / H 65		

AG = Agama / H = Humbrol



Siebel Si-204D/E

K Nō. 36

KOVOZÁVODY
Dolní 2013
796 01 Prostějov
Czech Republic

