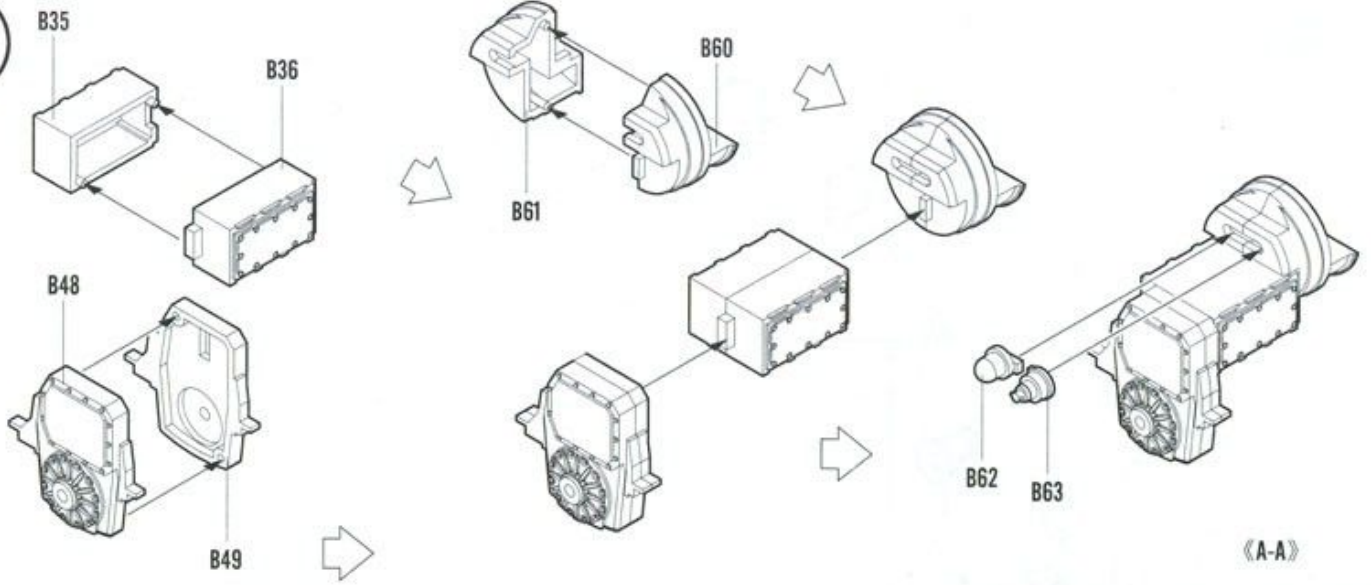
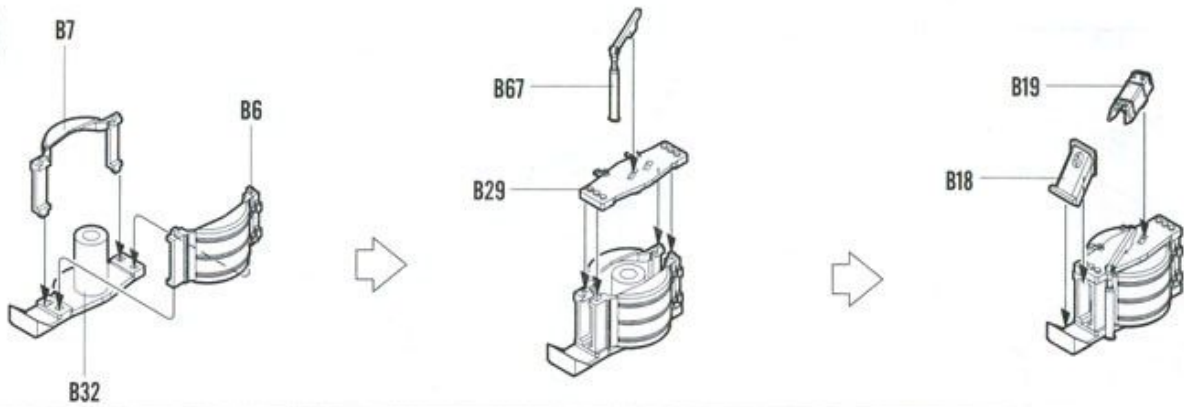


1
STEP



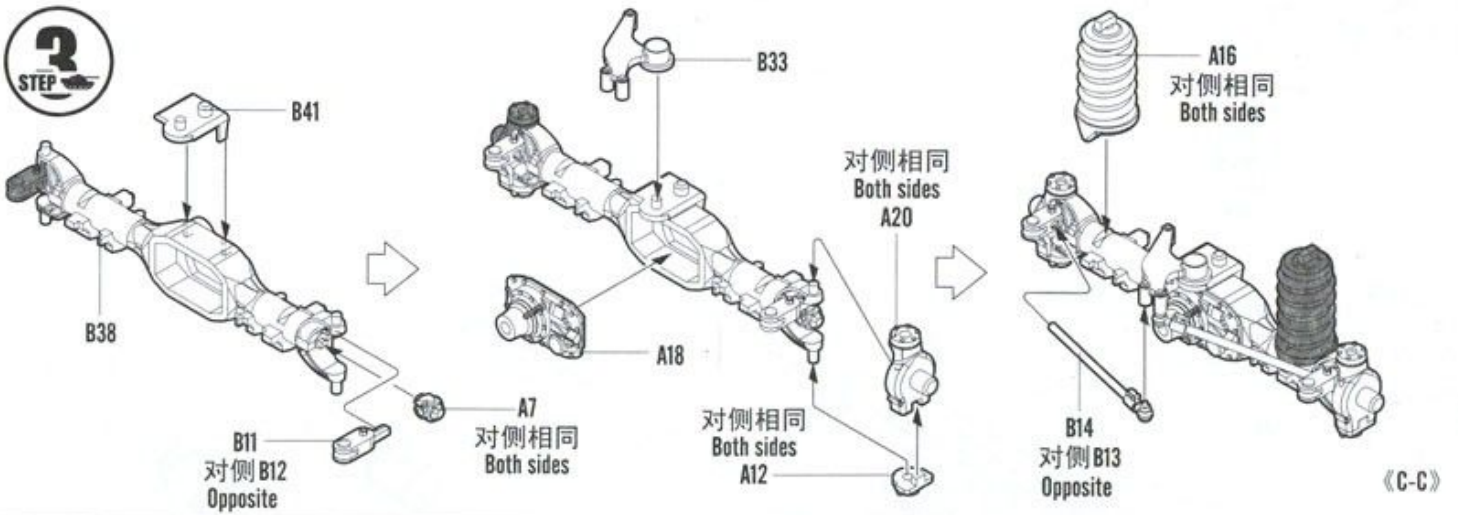
《A-A》

2
STEP



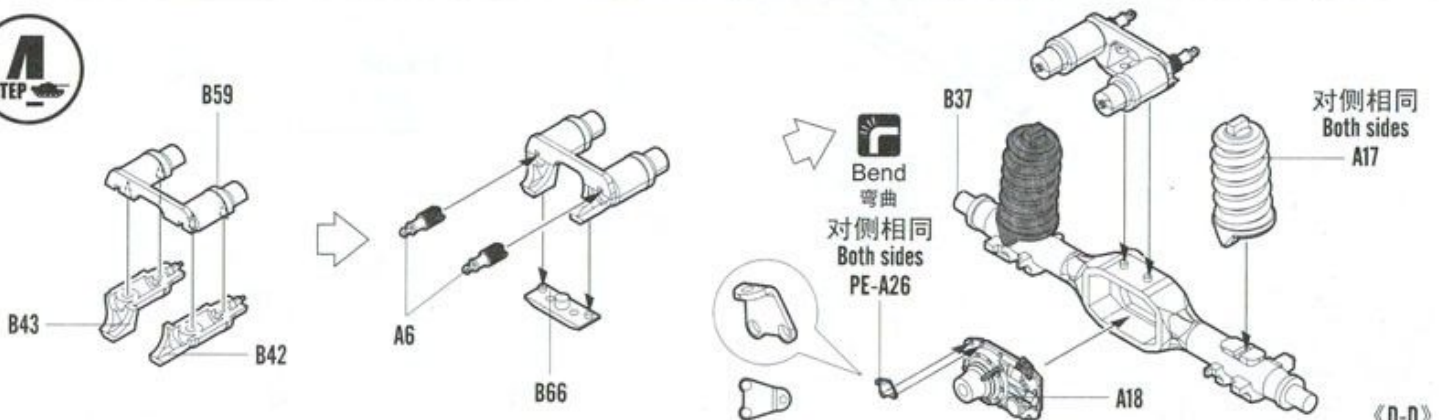
《B-B》

3
STEP

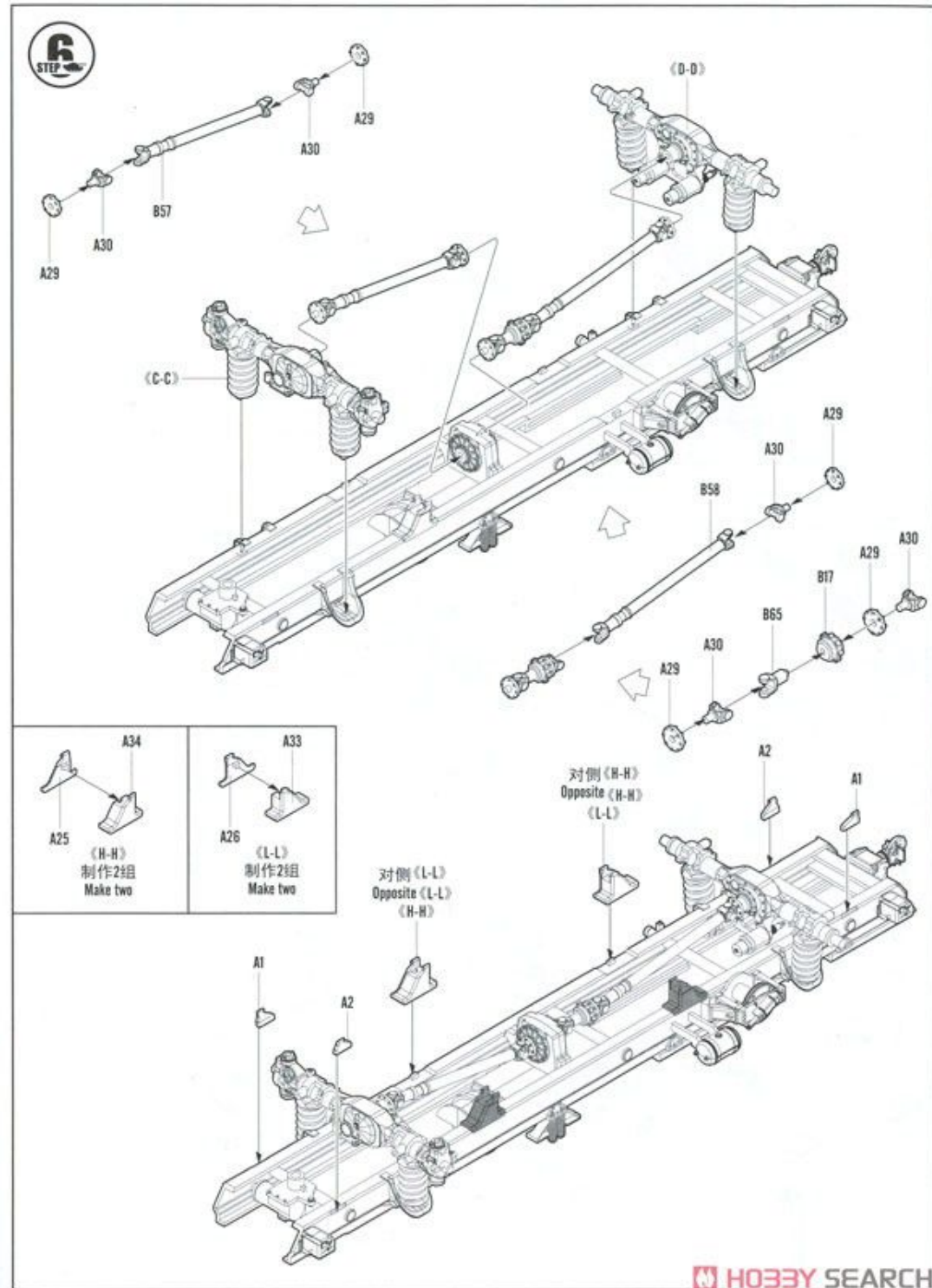
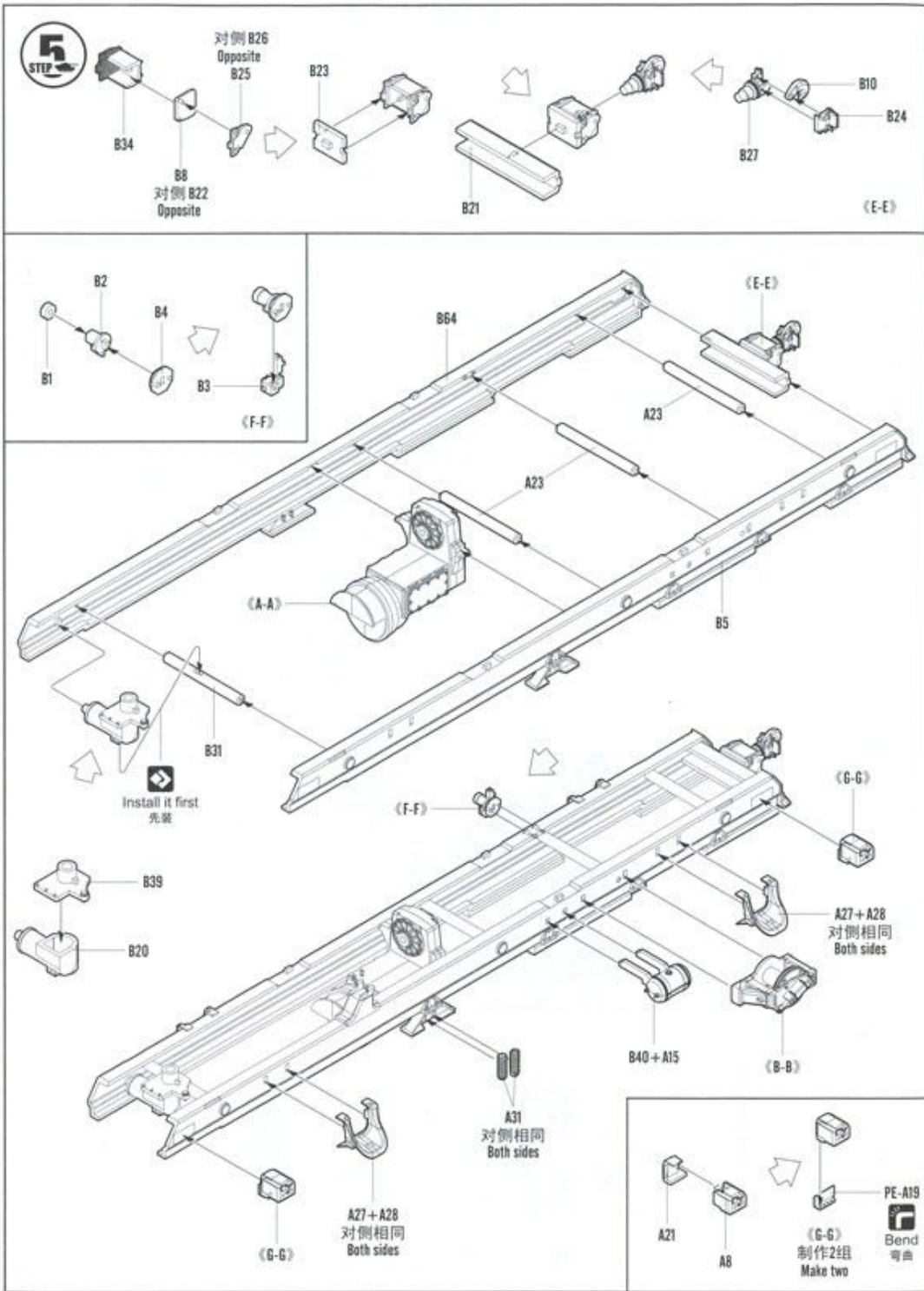


《C-C》

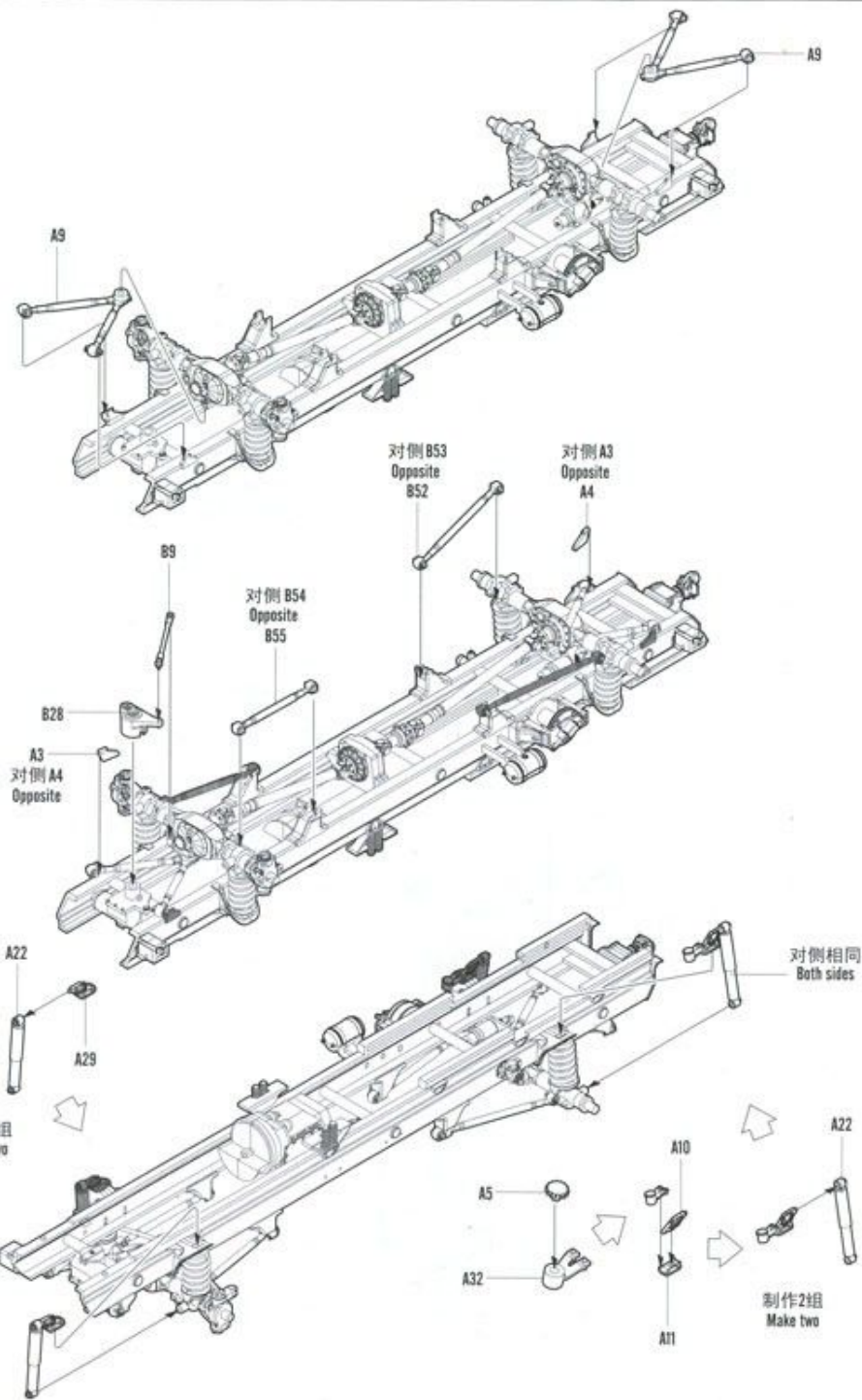
A
STEP



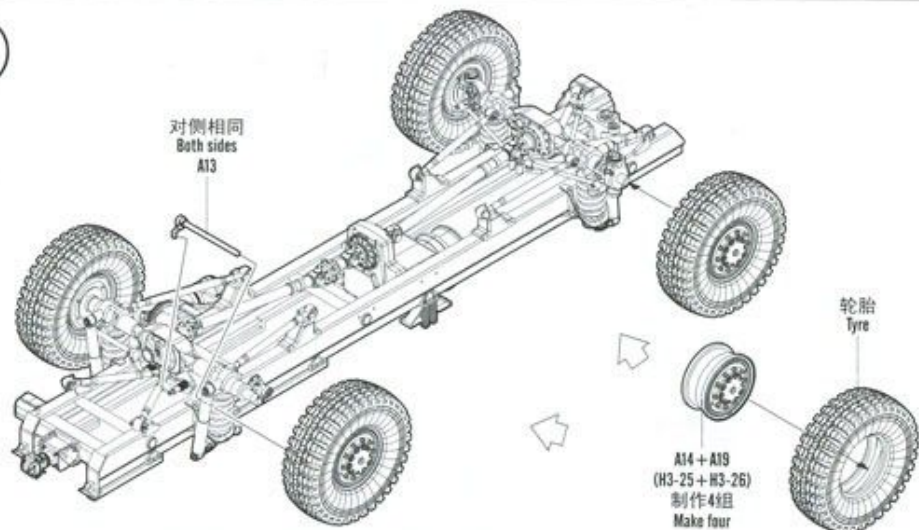
《D-D》



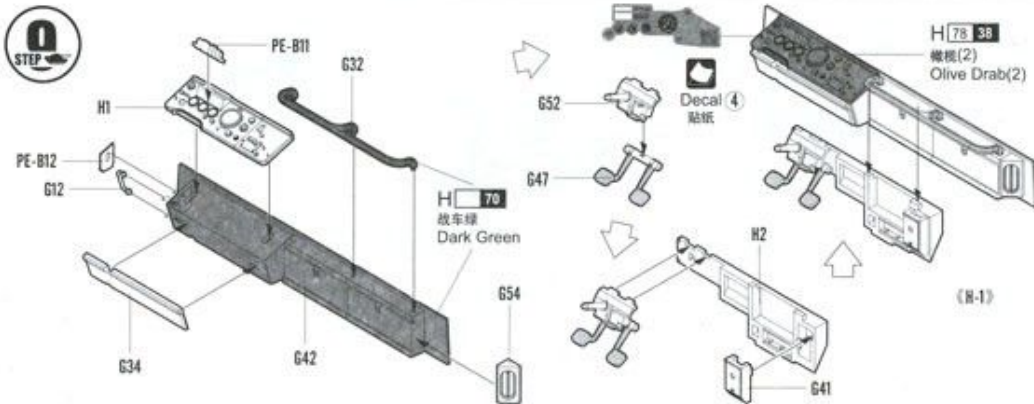
7 STEP

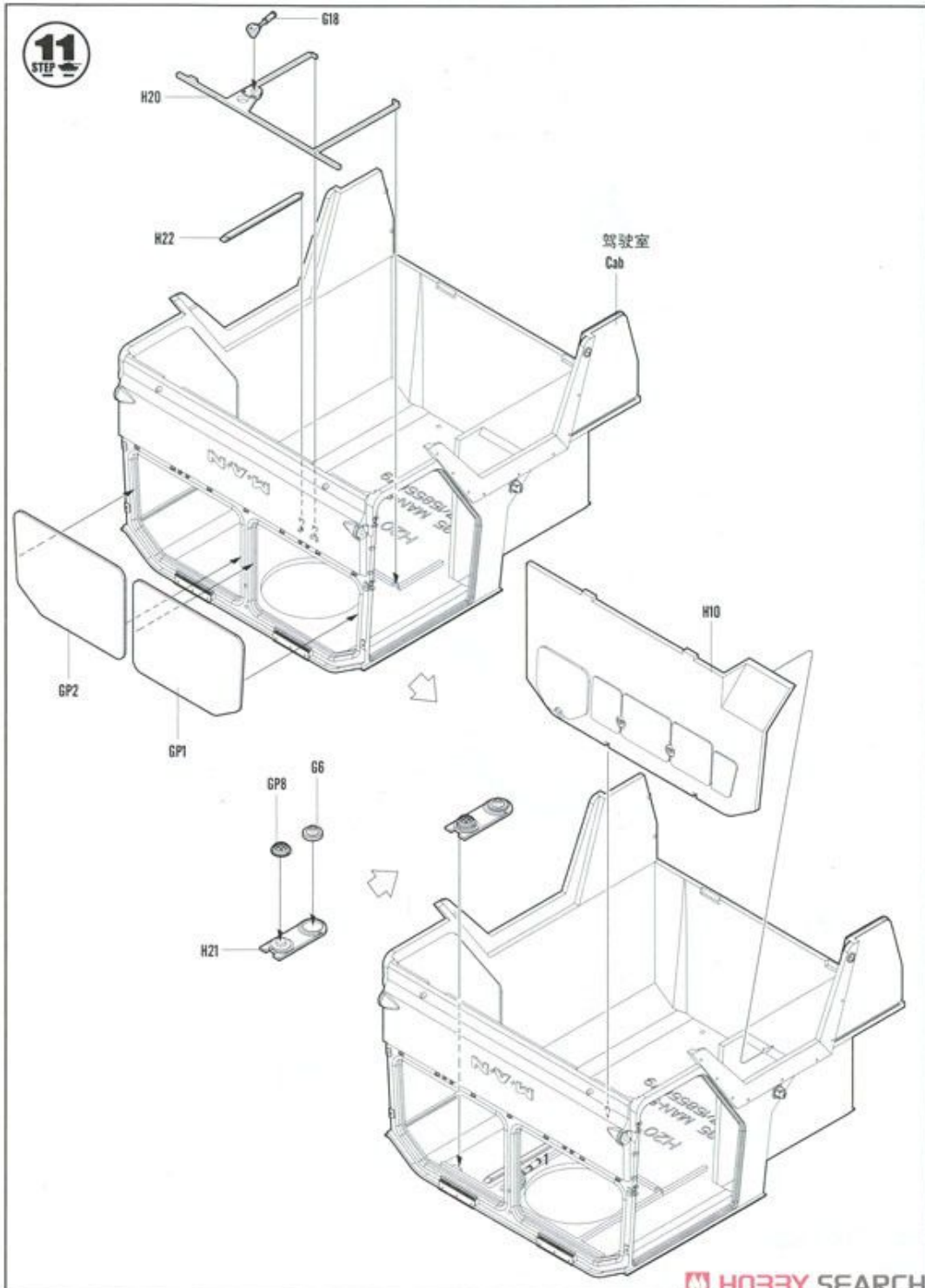
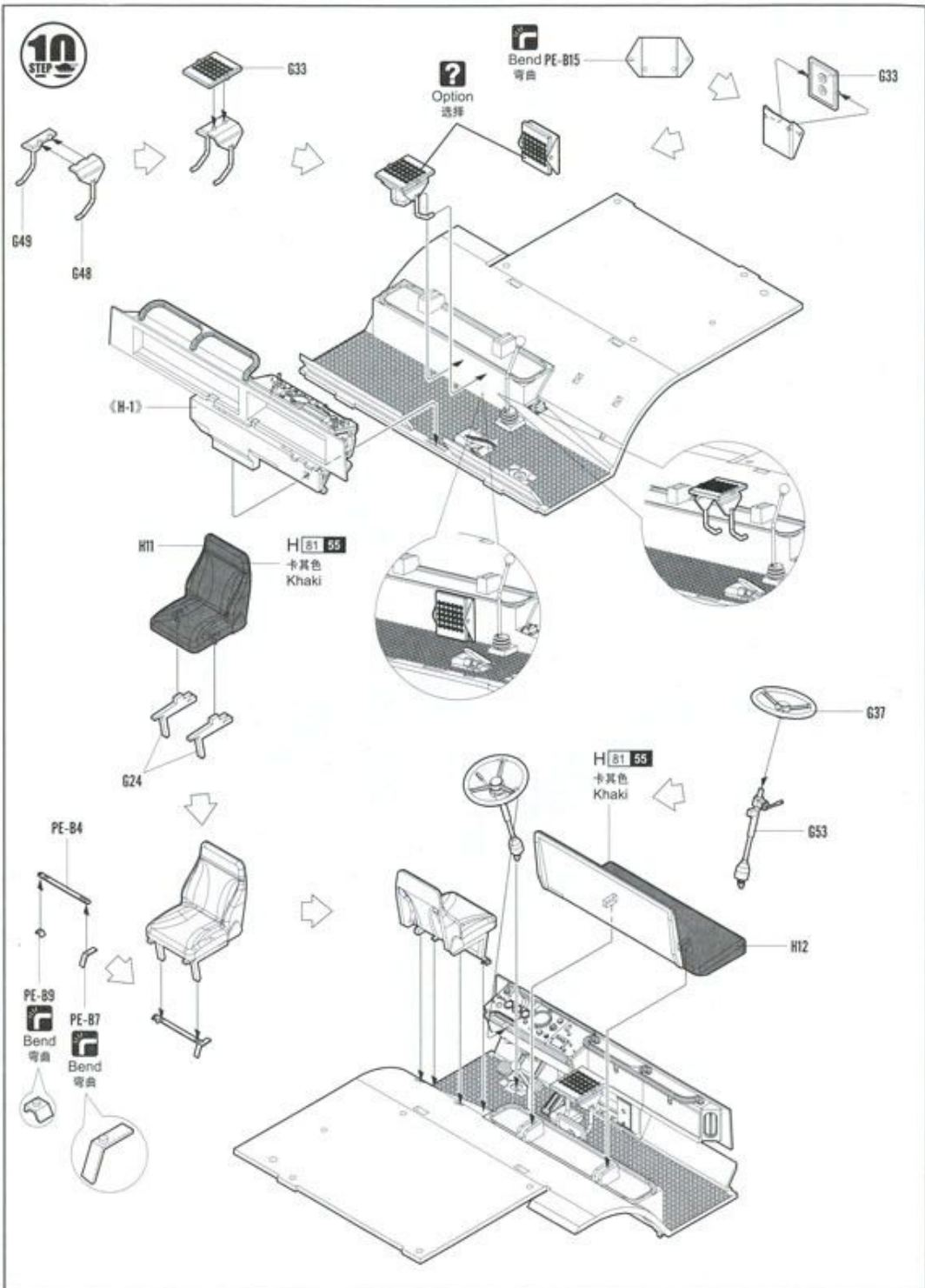


8 STEP

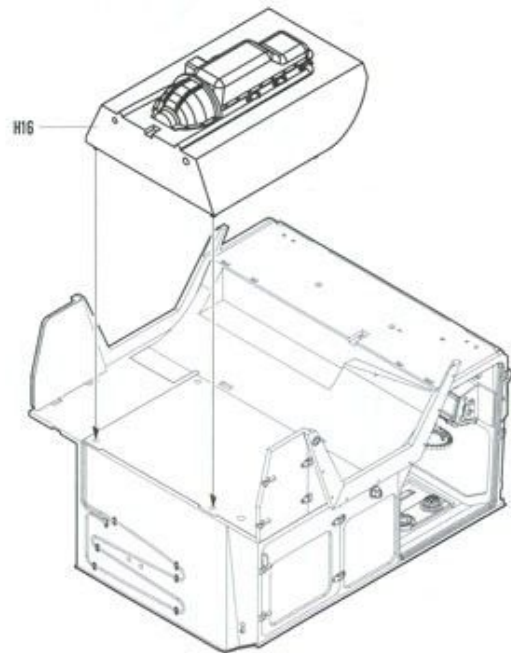
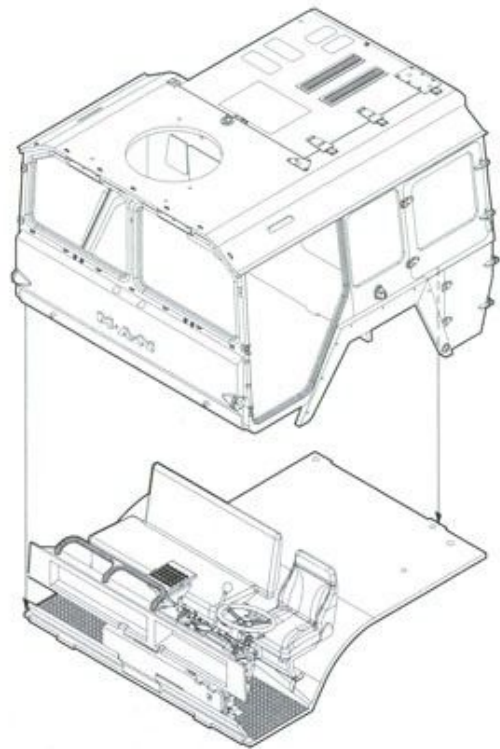


9 STEP



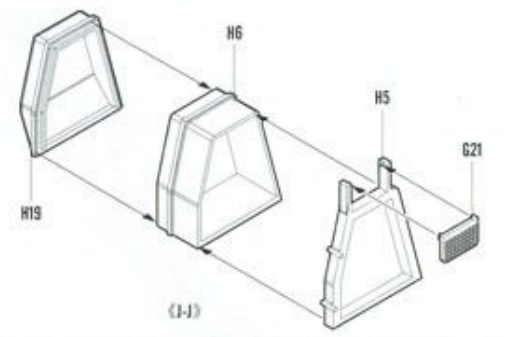
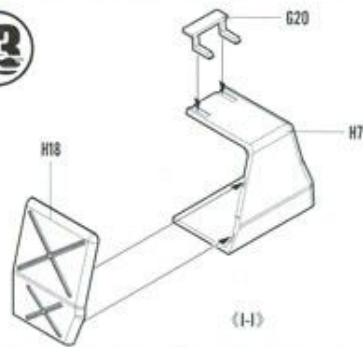


12
STEP

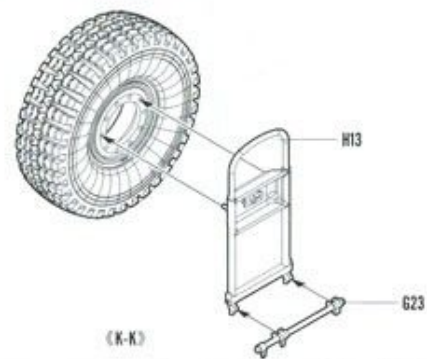
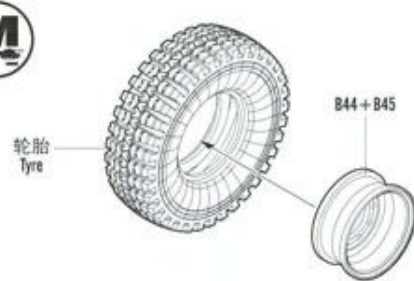


10

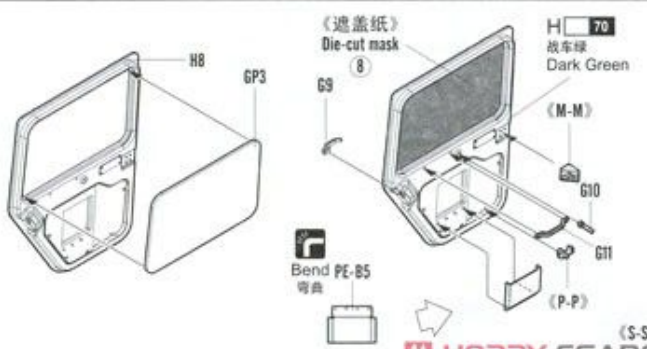
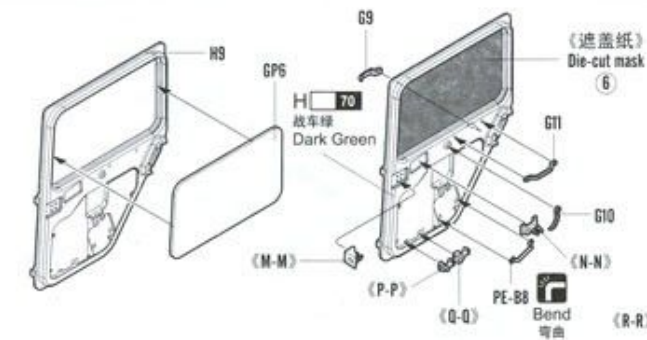
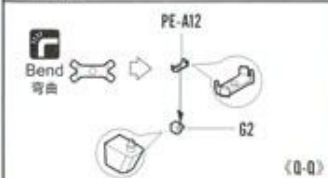
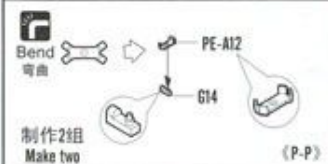
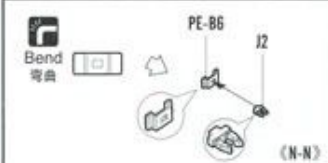
13
STEP



14
STEP



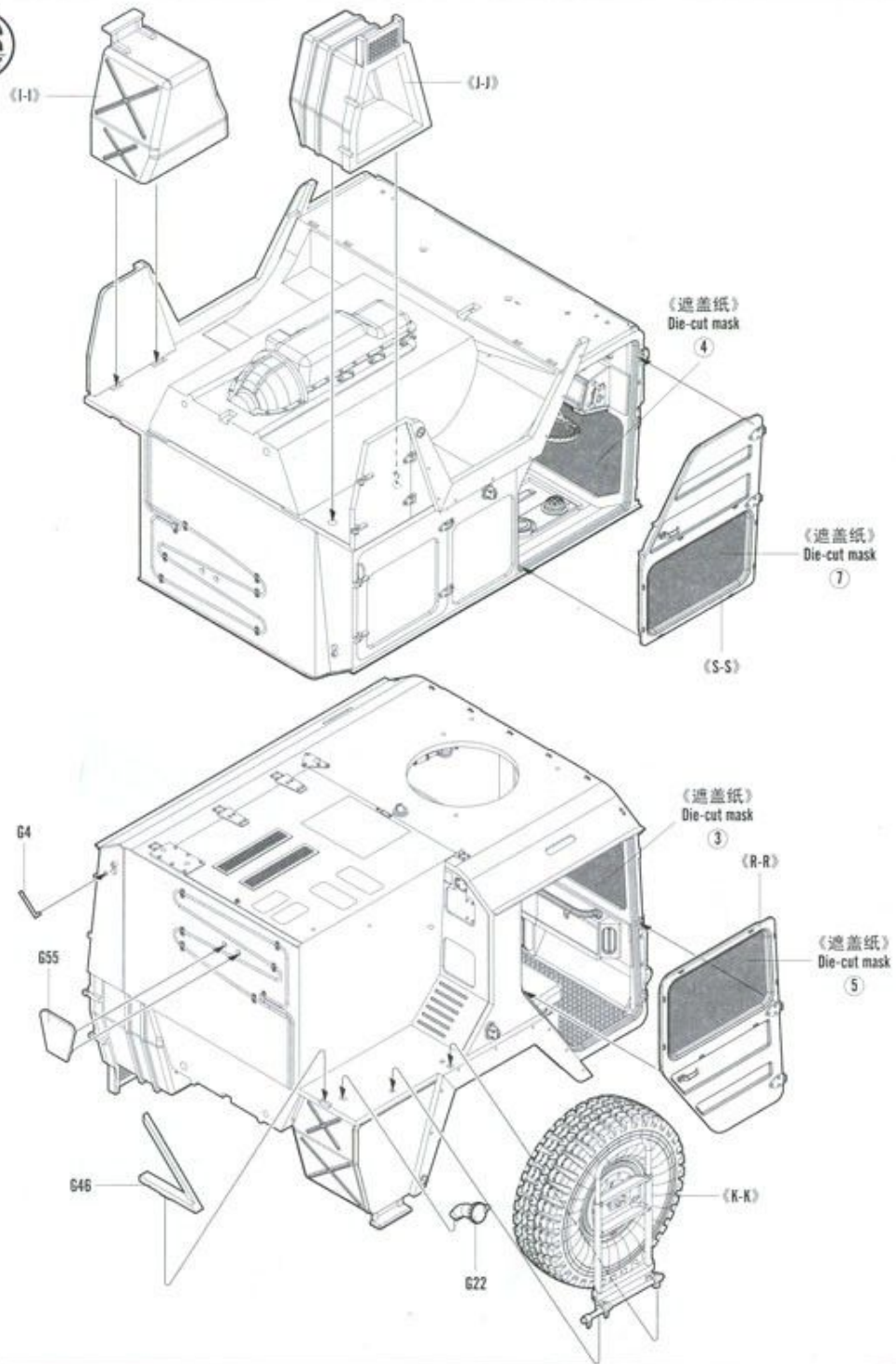
15
STEP



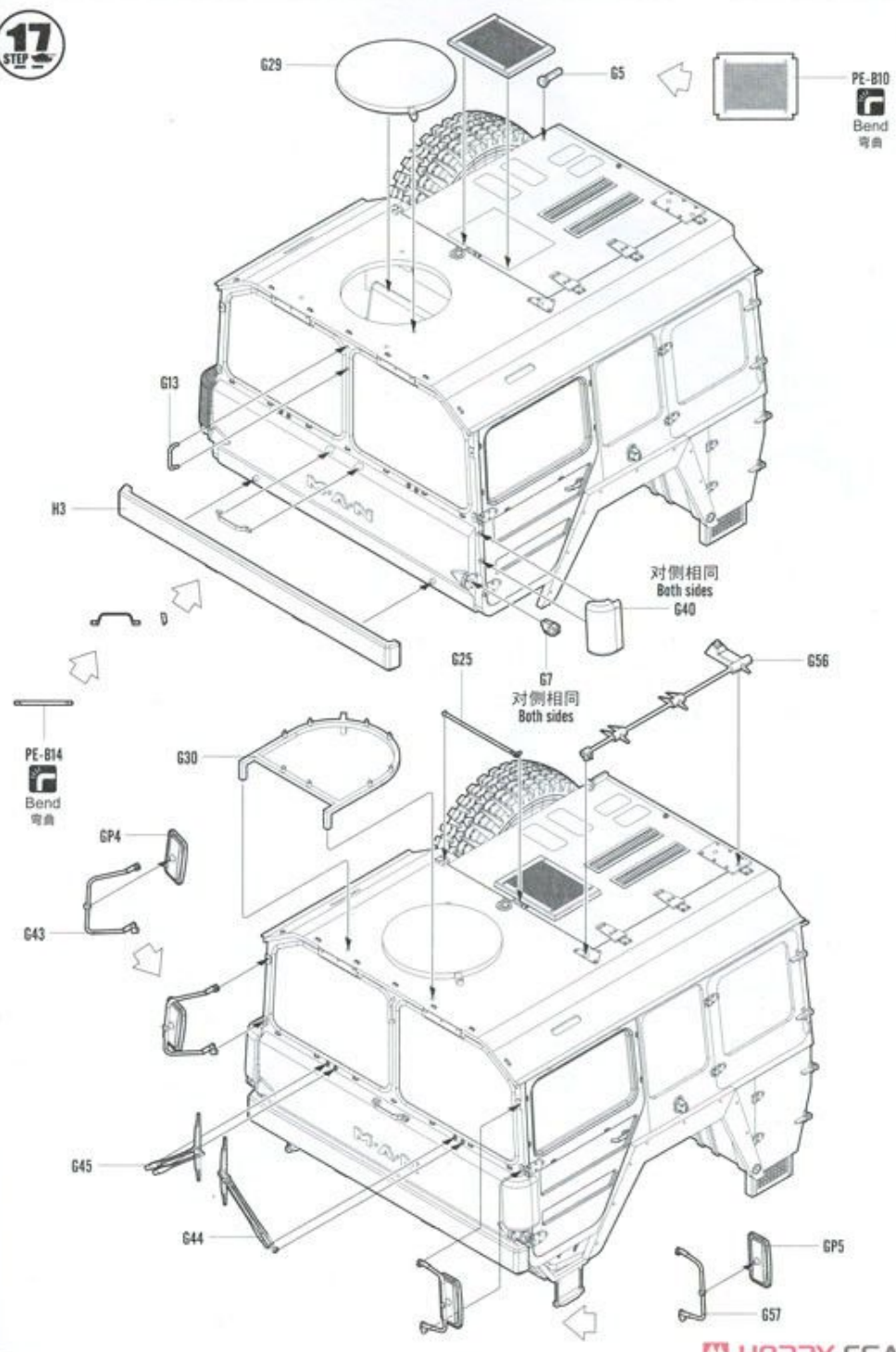
85507

11

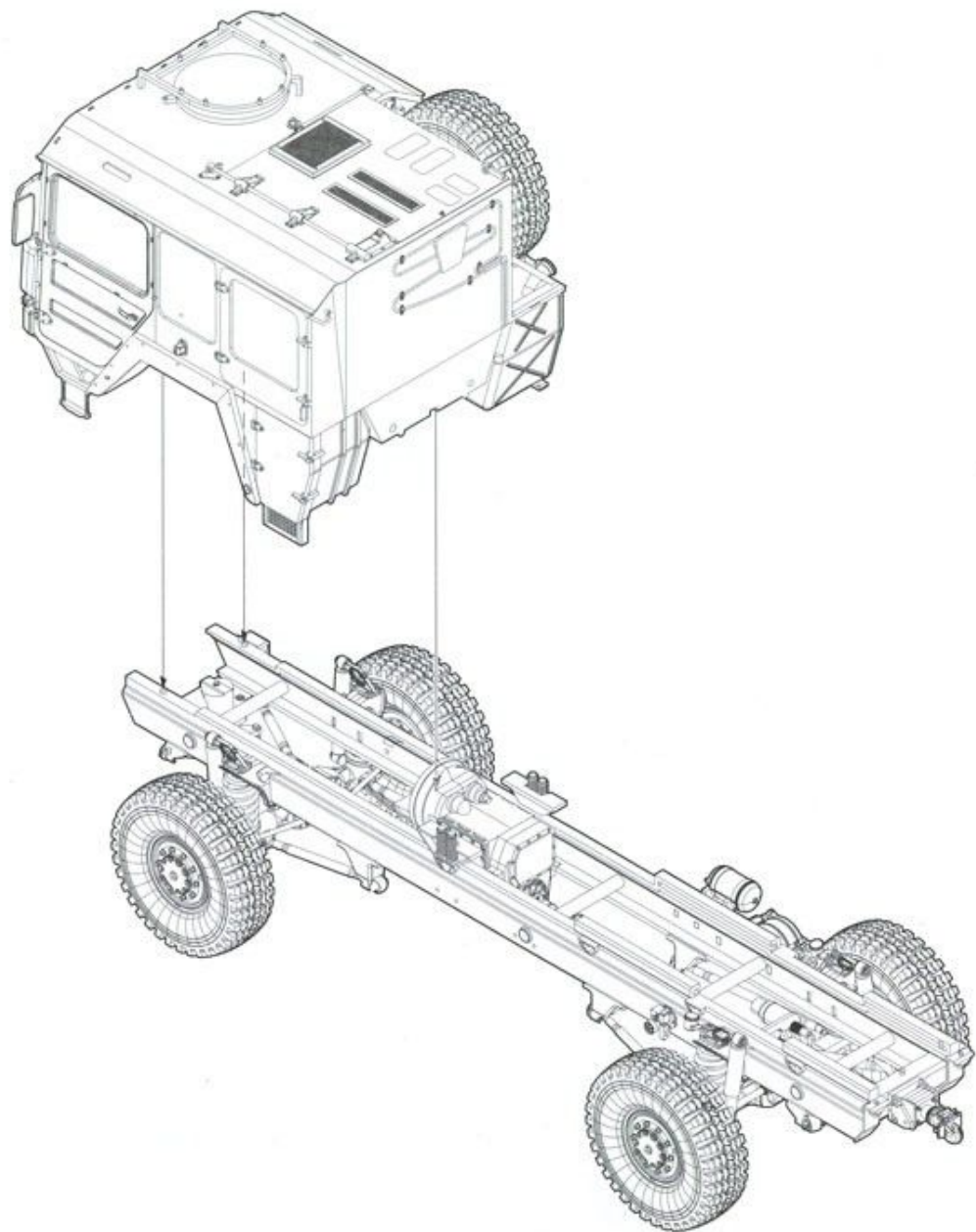
16
STEP



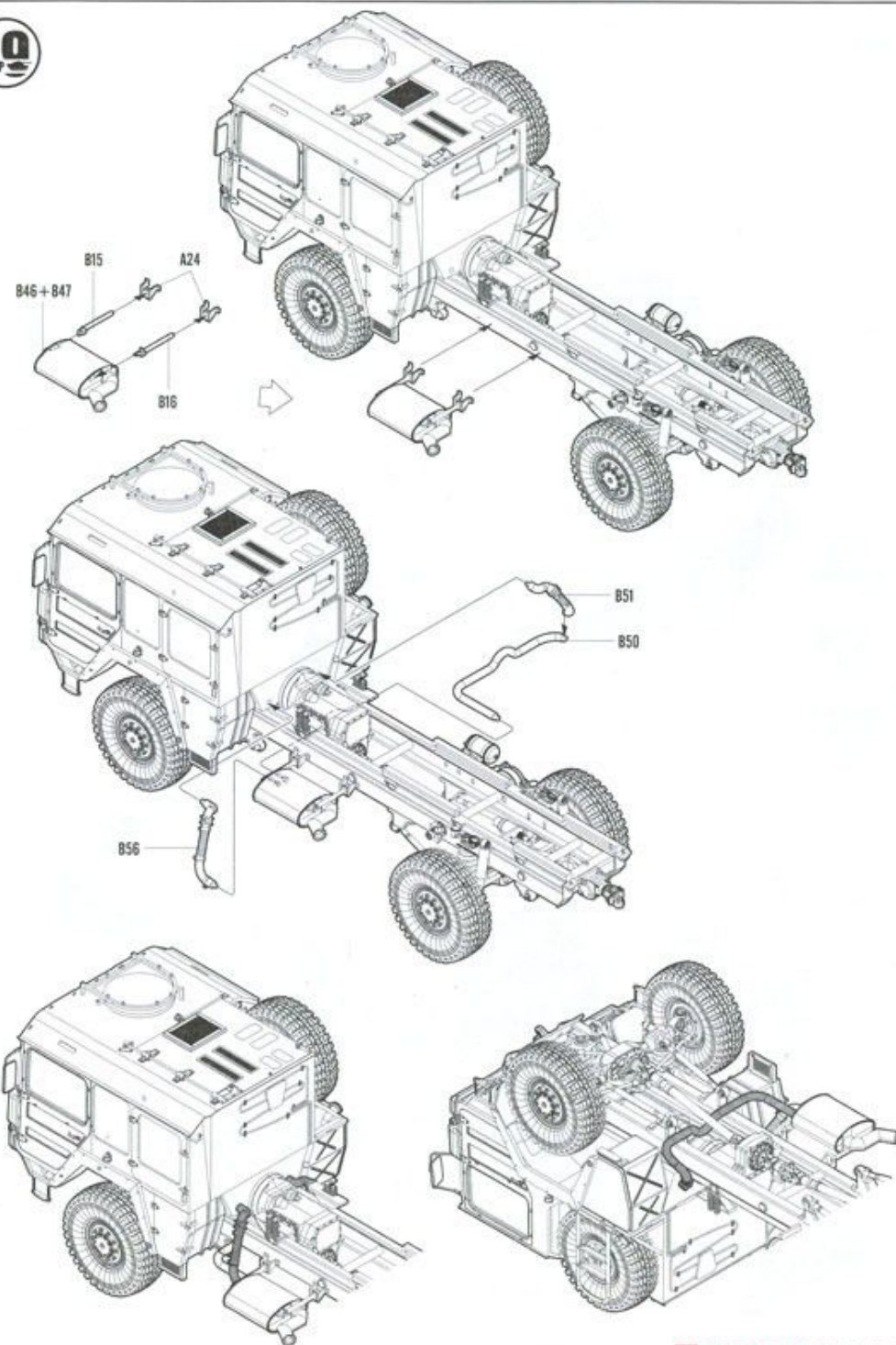
17
STEP



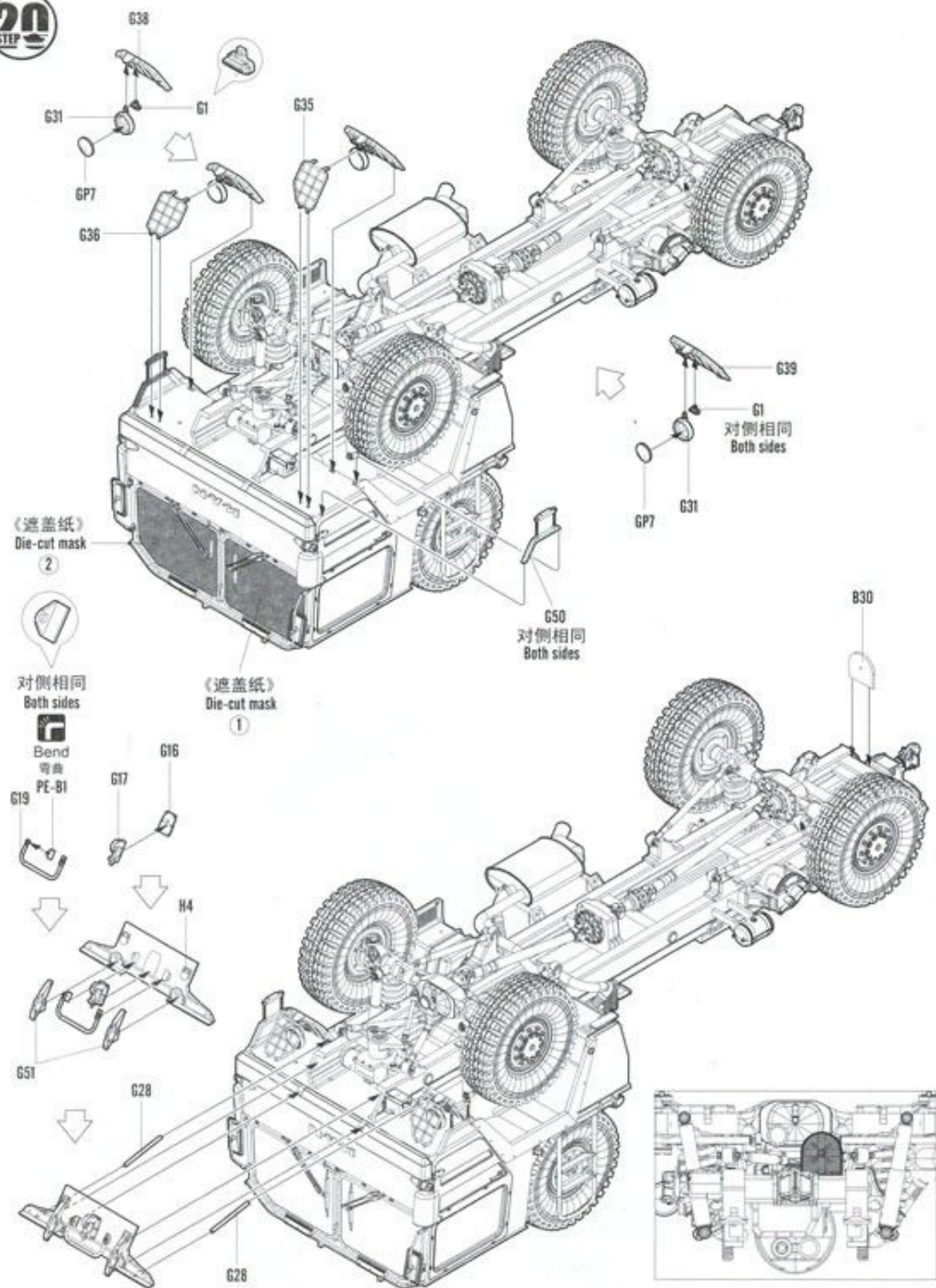
12
STEP



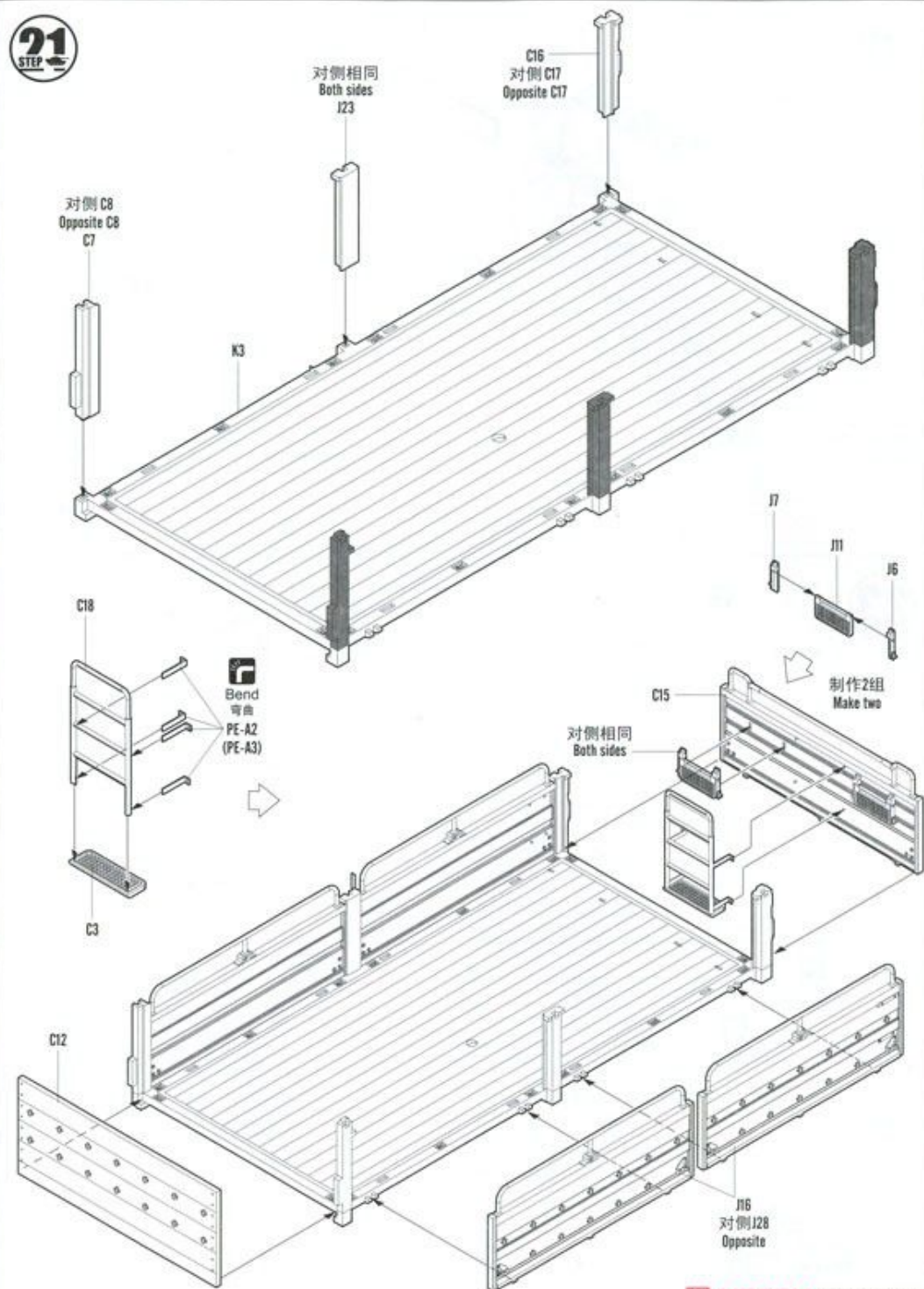
10
STEP



20
STEP



21
STEP



22
STEP

D1
对侧相同
Both sides

D8(H2-23)
对侧 D9(H2-24)
Opposite

(T-T)
制作4组
Make four

D7
对侧相同
Both sides

23
STEP

PE-A12x8
Bend
弯曲

12x8

C1

K1

18

(U-U)

Bend PE-A11
弯曲

PE-A10
Bend
弯曲

制作3组
Make three

Bend
弯曲

PE-A12x3

制作3组
Make three

C2

K2

(V-V)

PE-A27
Bend
弯曲

12

12x3

PE-A15
Bend
弯曲

18

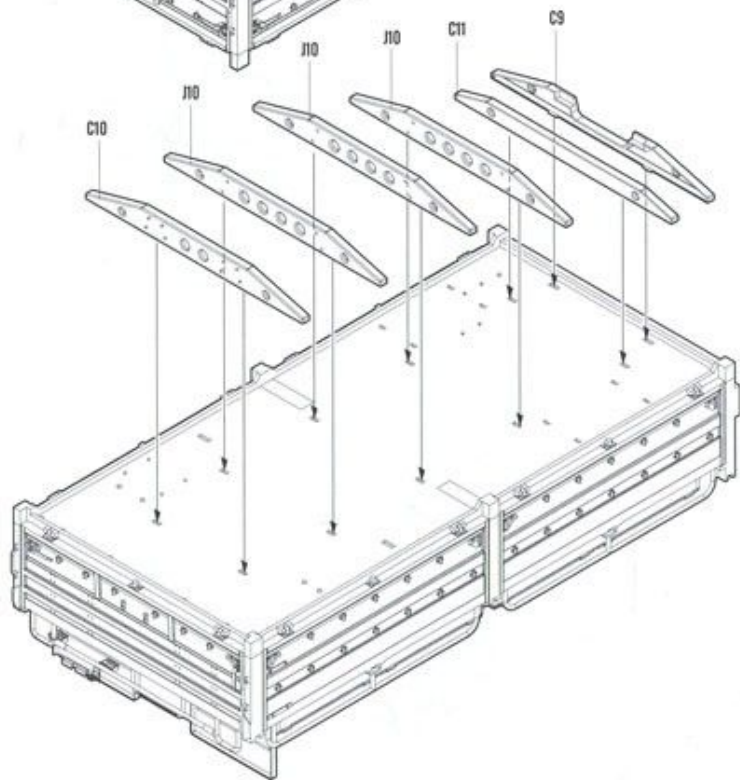
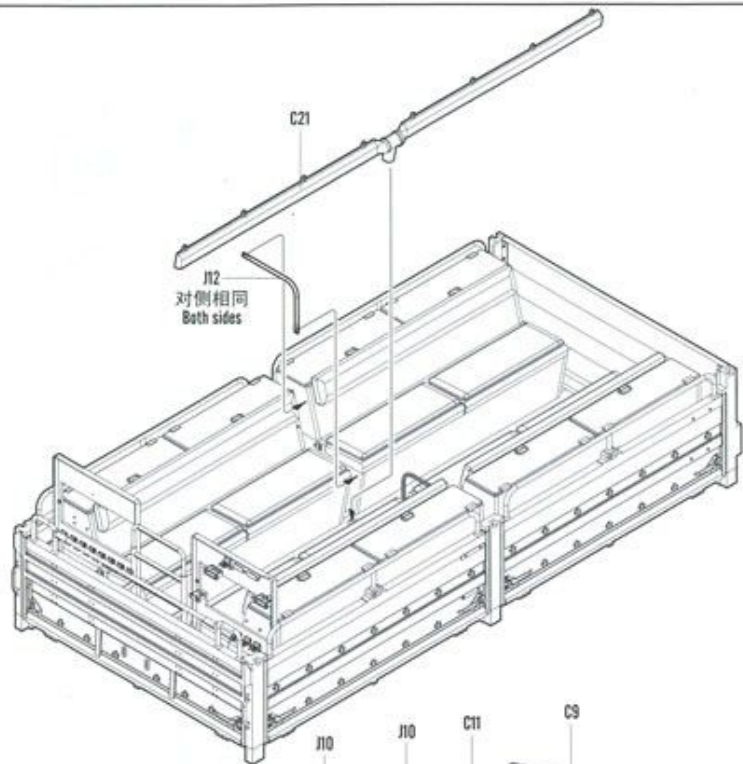
24
STEP

(V-V)

(U-U)

(T-T) x4

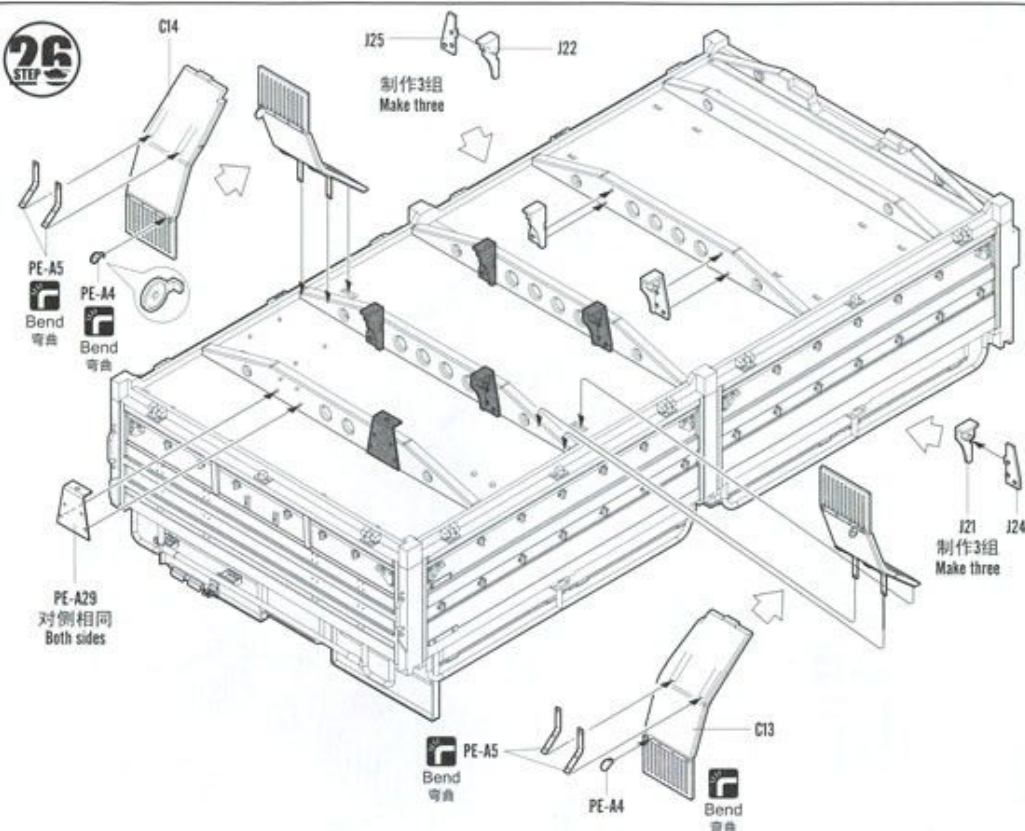
25
STEP



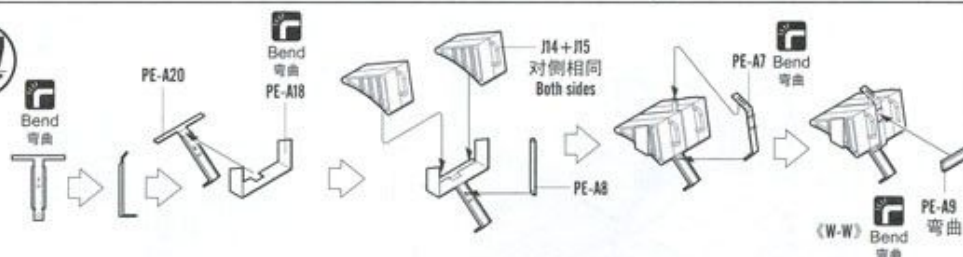
85507

20

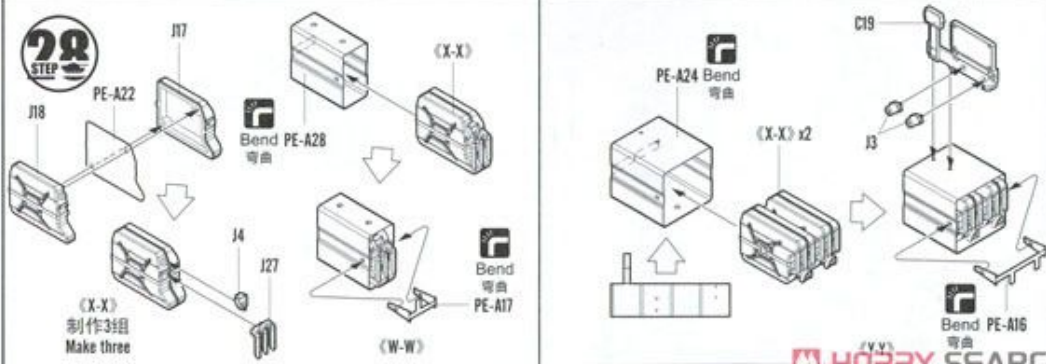
26
STEP



27
STEP



28
STEP

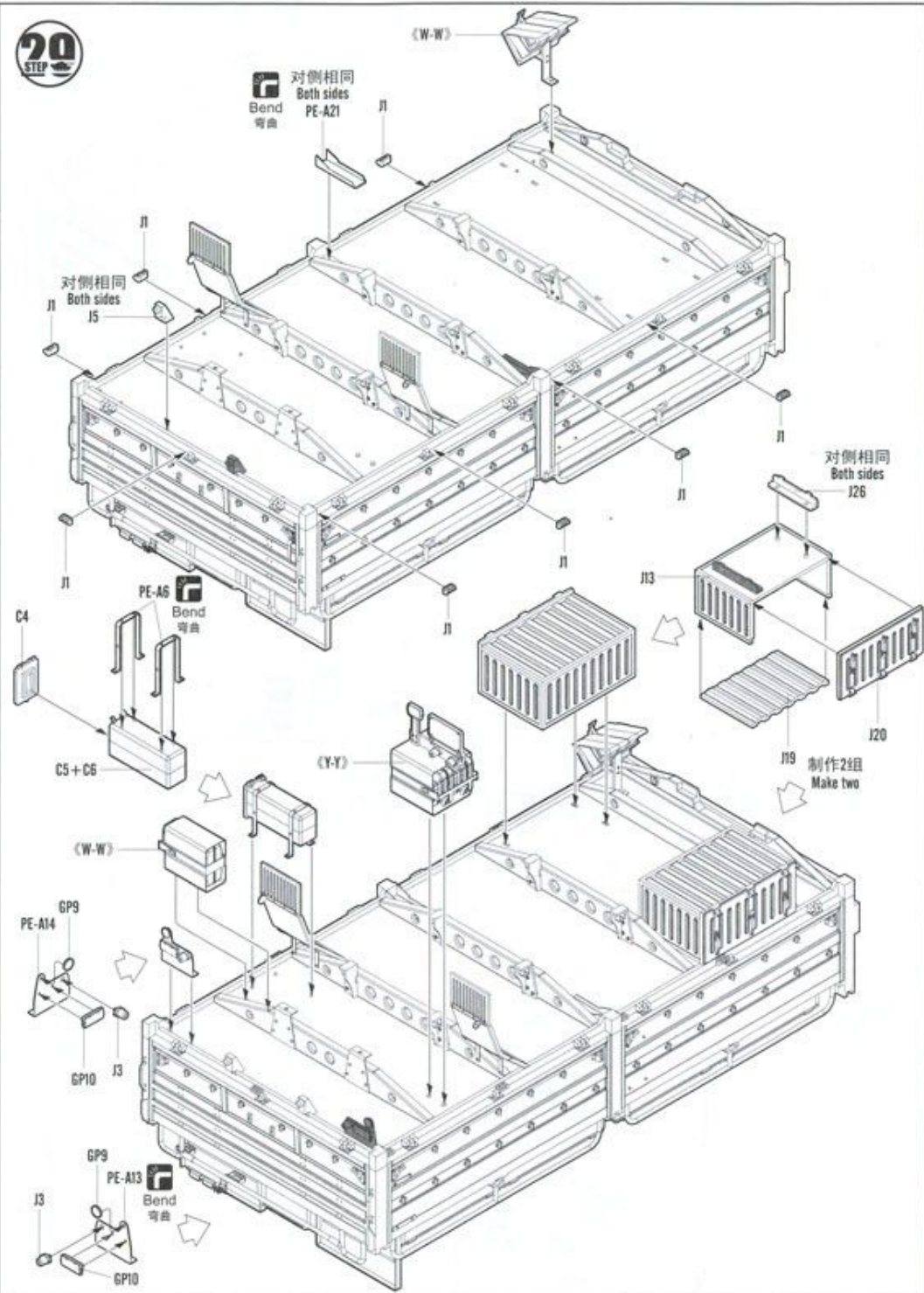


85507

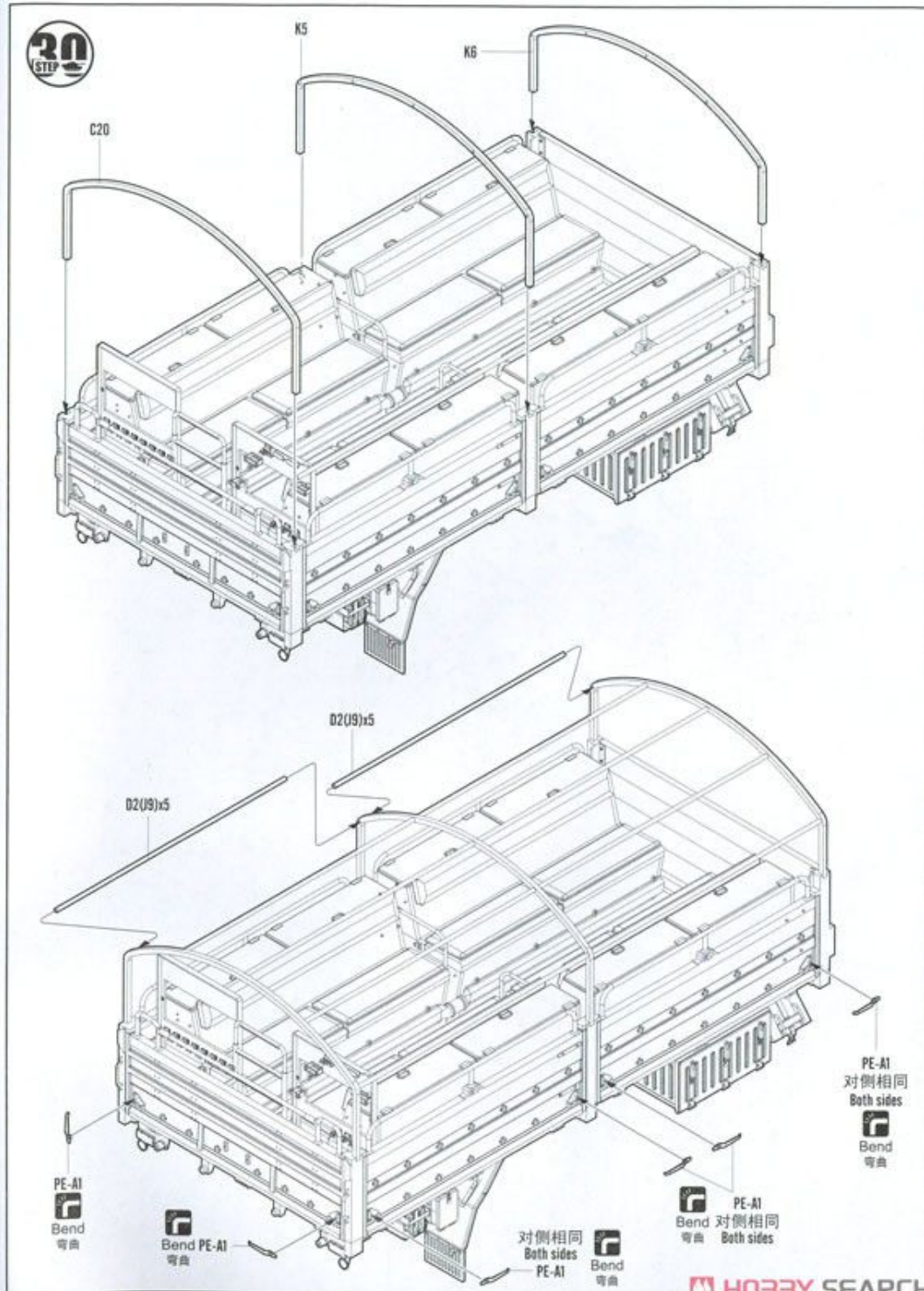
21

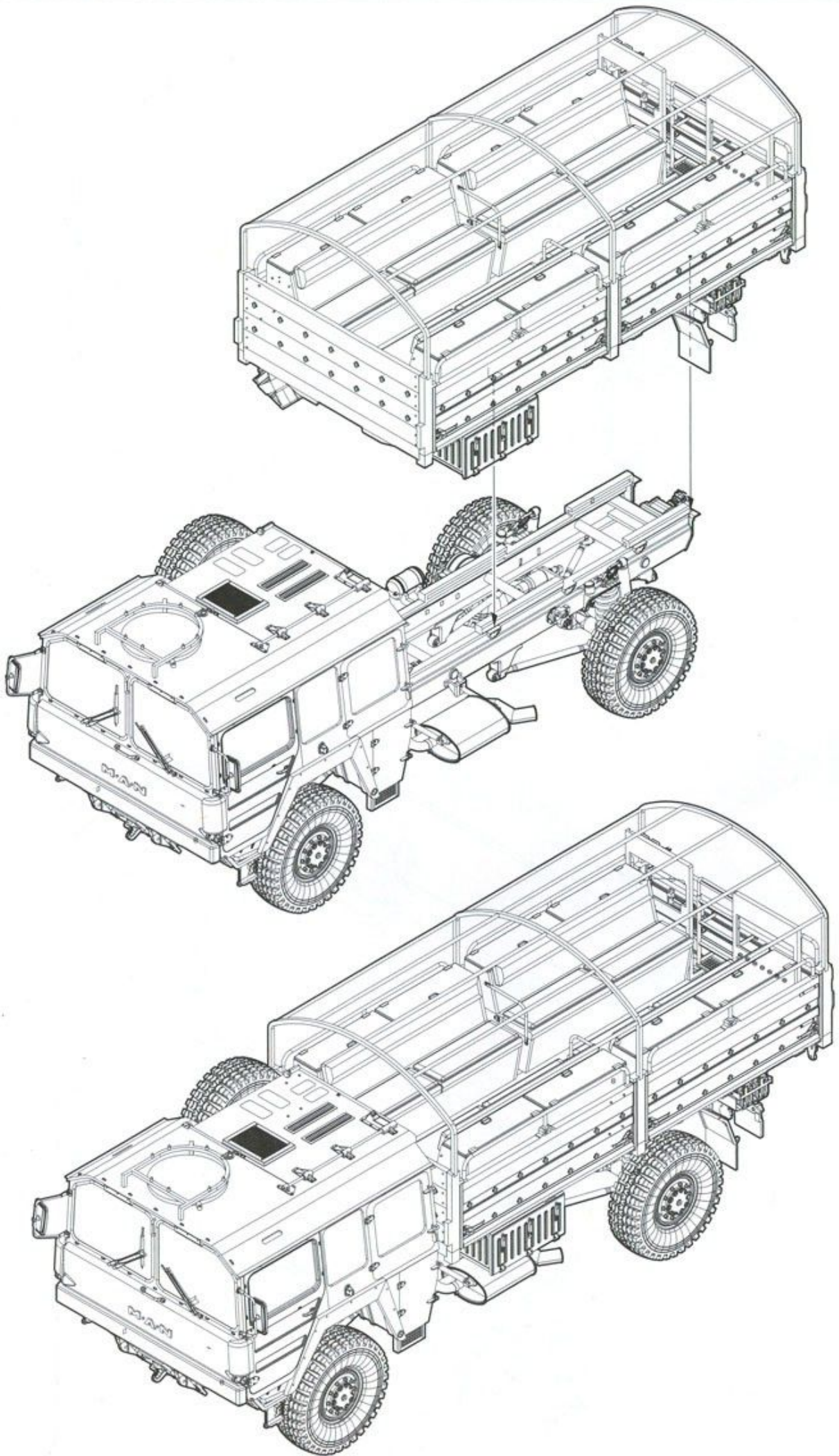
HOBBIY SEARCH

20
STEP



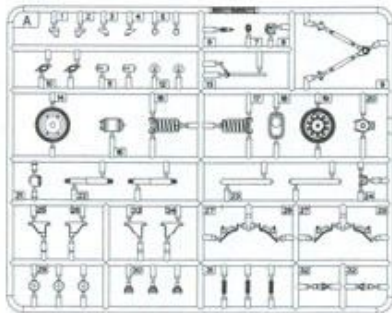
30
STEP



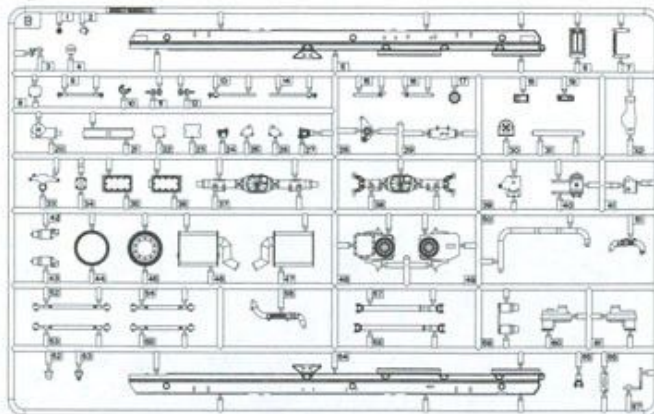


部品图
Parts

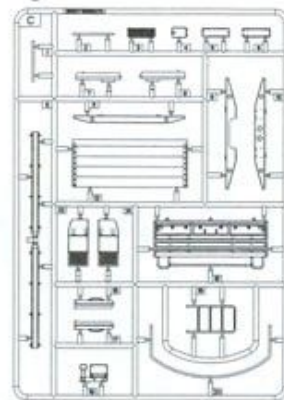
Ax2



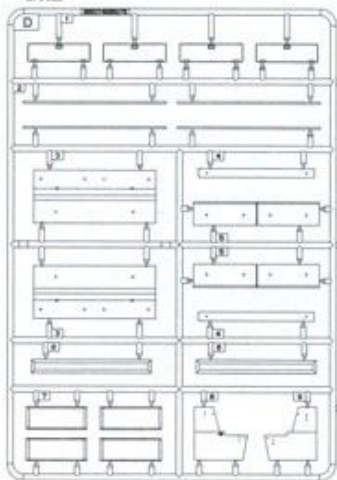
B



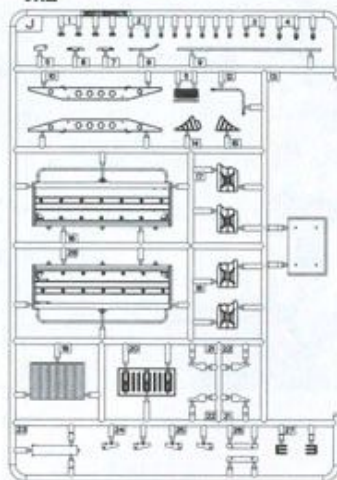
C



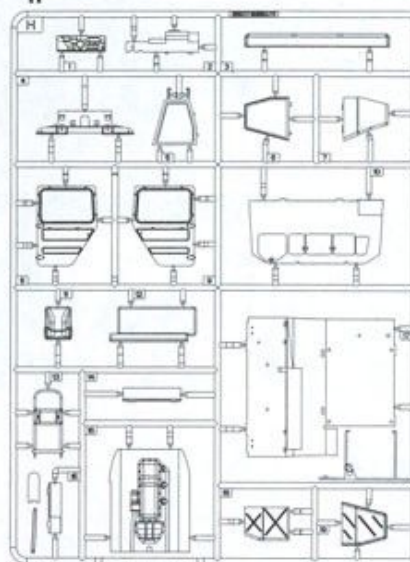
Dx2



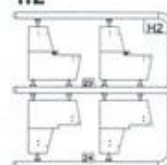
Jx2



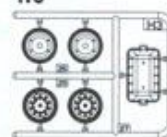
H



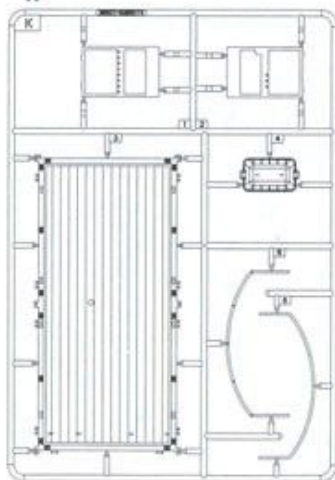
H2



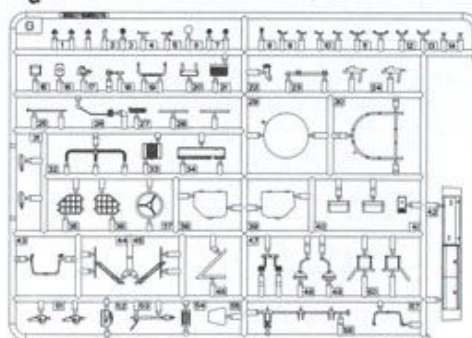
H3



K



G



驾驶室
Cab



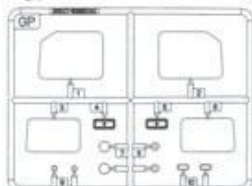
《水贴》
Decal



《遮盖纸》
Die-cut mask



GP



《蚀刻片A》
Photo Etched Parts-A



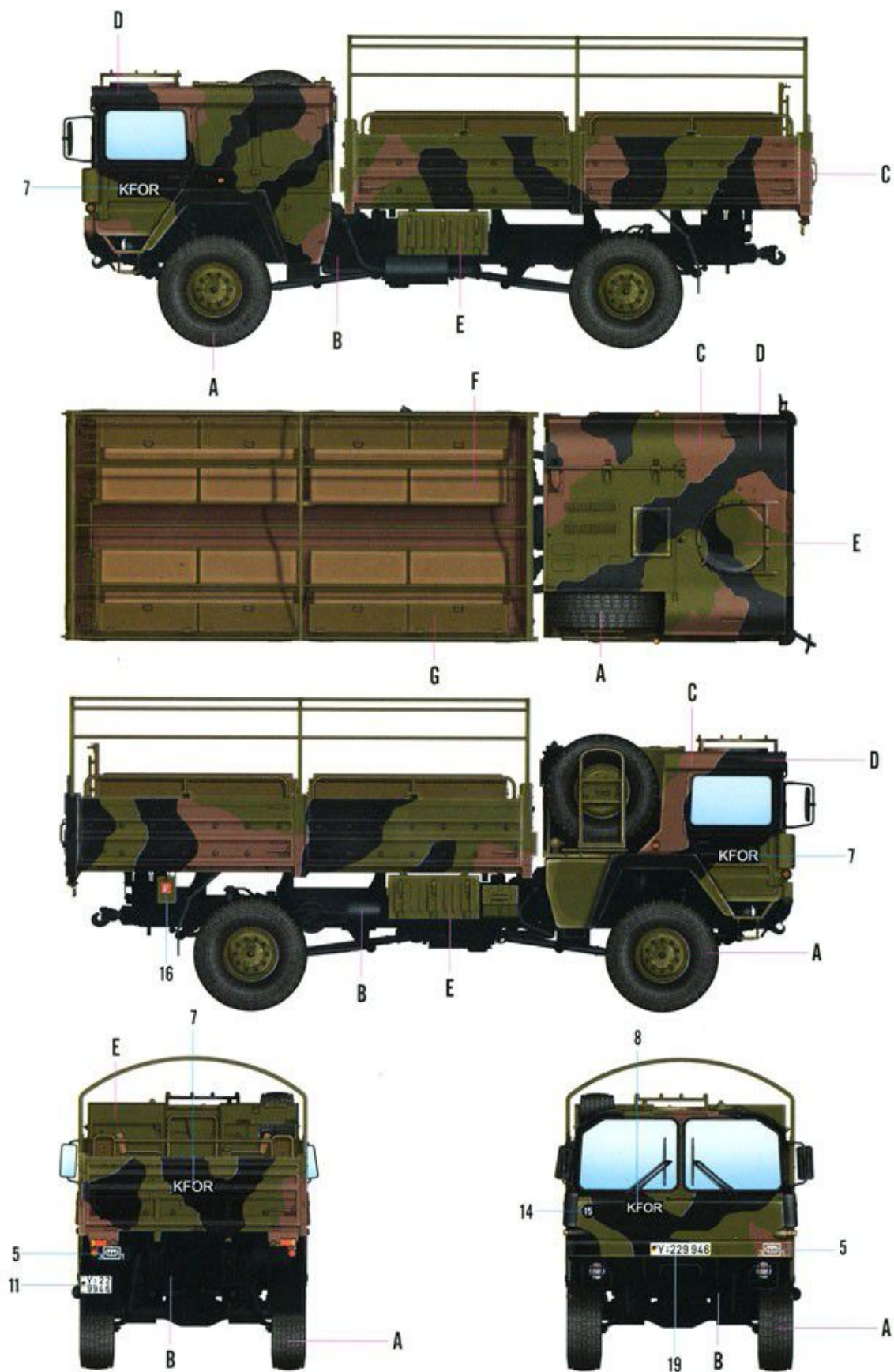
《蚀刻片B》
Photo Etched Parts-B



轮胎x5
Tyre

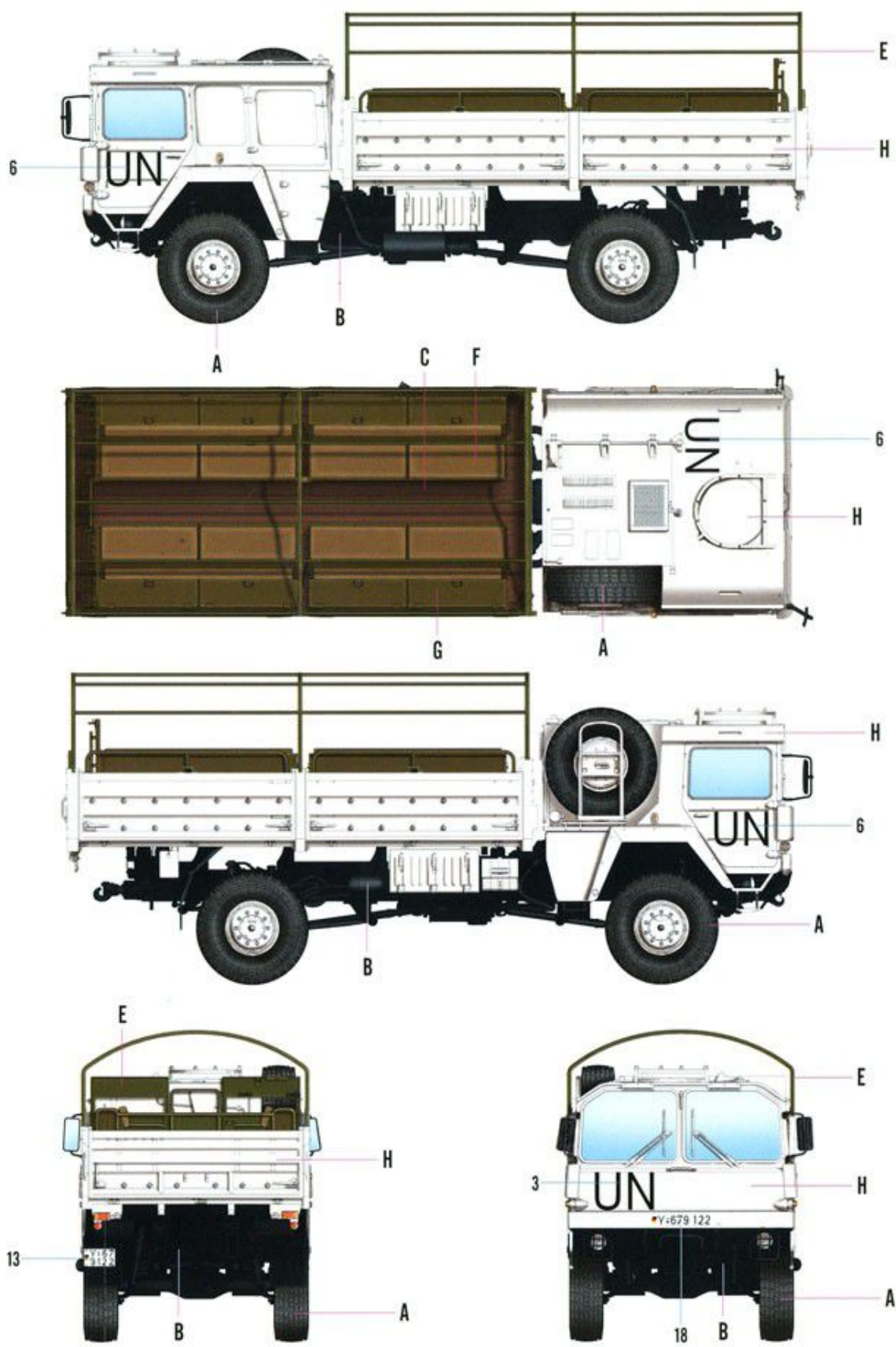


I



	Color	Mr.Hobby	Vallejo	Model Master	Tamiya	Humbrol
A	胎黑色 Tire Black	H 77 137	--	--	--	--
B	黑铁色 Steel	H 16 28	864	1402	--	--
C	木棕色 Wood Brown	H 37 43	983	1701	--	186
D	消光黑 Flat Black	H 12 33	950	1749	XF1	33

II



	Color	Mr.Hobby	Vallejo	Model Master	Tamiya	Humbrol
E	战车绿 Dark Green	H <input type="checkbox"/> 70	--	--	--	--
F	卡其色 Khaki	H <input type="checkbox"/> 81 <input type="checkbox"/> 55	988	--	XF49	26
G	橄榄(2) Olive Drab(2)	H <input type="checkbox"/> 78 <input type="checkbox"/> 38	--	--	--	--
H	白色 White	H <input type="checkbox"/> 1 <input type="checkbox"/> 1	842	1745	X2	22