



# LKW 7t. mil gl (6x6 Truck)

03179-0389

©2010 BY REVELL GmbH & Co. KG

PRINTED IN GERMANY



## LKW 7t. mil gl (6x6 Truck)

Für die Versorgung der Kampftruppe auf dem Gefechtsfeld mit Nachschubgütern, wie z.B. Munition und Schmierstoffe, werden in schwierigem Gelände hochgeländegängige Lastkraftwagen eingesetzt. Im Jahr 1964 wurde unter Führung der Maschinenfabrik Augsburg-Nürnberg (MAN) und mit Beteiligung der Firmen Klöckner-Humboldt-Deutz, Büssing, Henschel und Krupp, das Gemeinschaftsbüro (GB) der deutschen Nutzfahrzeugindustrie gegründet. Das Ziel war die Entwicklung von geländegängigen Transportfahrzeugen der als „Folgegeneration“ bekannte Fahrzeugfamilie, die Ende der 70er Jahre in die Bundeswehr eingeführt wurden. Dank seines Allradantriebes (6x6), der Verwendung eines verwindungssteifen Kastenprofilrahmens und den hochbeweglichen Achsen verfügt der MAN „Lkw 7 t mil gl“ Kategorie I über eine ausgezeichnete Geländegängigkeit. Der von einem 8-Zylinder-Viertakt-Dieselmotor BF 8 L413 F (mit Direkteinspritzung, Abgasturboaufladung und Ladeluftkühlung) mit 253 kW (320 PS) Leistung angetriebene Lkw 7 t mil gl (militarisiert geländegängig) erreicht eine Höchstgeschwindigkeit von bis zu 90 km/h. Bei einem maximal zulässigen Gesamtgewicht von 18.500 kg können 7.000 kg Nutzlast in einem Fahrbereich von ca. 670 km transportiert werden. Die Kabine bietet Platz für den Fahrer und zwei Beifahrer. Der 7 t mil gl dient (und diente) u.a. auch als Begleitfahrzeug (Munition und Bedienung) für die M 107/M 110, als Zugmittel für die FH 105 mm I und FH 155-1, als Trägerfahrzeug für die Aufklärungsdrohne CL-289, als Dreiseitenkipper mit entsprechendem Aufbau und als Basisfahrzeug für den Raketenwerfer 110 mm LARS 2.

## LKW 7t. mil gl (6x6 Truck)

To supply the troops in the field with materials such as munitions and lubricants over difficult terrain, trucks with high cross-country mobility are used. In 1964, under the leadership of MAN (Maschinenfabrik Augsburg-Nürnberg), with the participation of the firms Klöckner-Humboldt-Deutz, Büssing, Henschel and Krupp, the GB (joint bureau of the German commercial vehicle industry) was formed. The aim was to develop cross-country transports of the family of vehicles known as the „new generation“ which were introduced in the German Army at the end of the seventies. Thanks to their all-wheel drive (6x6), the use of a torsion resistant box section frame and jointed axles, the „Lkw 7 t mil gl“ category I vehicle has excellent cross-country mobility. The Lkw 7 t mil gl, which is driven by a 253 kW (320 hp) 8 cylinder 4 stroke Diesel BF8 L413F engine (turbocharged with intercooler and direct injection) reaches a maximum speed of 90 km/h. With a maximum permissible total weight of 18,500 kg it is possible to transport a net load of 7,000 kg over a range of approx. 670 km. The cabin can accommodate the driver and two passengers. The Lkw 7 t mil gl also serves (and has served) as a support vehicle (ammunition and crew) for the M 107/M 110, as a tractor for the FH 105 mm and FH 155 mm towed artillery systems, as a carrier for the reconnaissance drone CL-289, as a three-sided tipper with suitable body and as a platform for the 110 mm LARS 2 rocket launcher.

Form hergestellt und im Eigentum von Revell GmbH & Co. KG. Widerrechtliche Nachahmungen werden gerichtlich verfolgt.  
 Ce produit est propriété de la société Revell GmbH & Co. KG. Toute utilisation ou duplication frauduleuse fera l'objet de poursuites en justice.  
 Modelado y en propiedad de Revell GmbH & Co. KG. Imitaciones ilícitas serán perseguidas por la ley.  
 Forma prodotta dalla Revell GmbH & Co. KG. e di proprietà della stessa impresa, la quale procederà legalmente contro ogni imitazione abusiva.  
 Malli on Revell GmbH & Co. KG. valmistajien ja omistajien. Laittoaman kopioiminen tulkaa puuttamaan oikeudellisin toimin.  
 Formen er produceret og eies av Revell GmbH & Co. KG. Efterfigning uten tillatelse vil bli gjenstand for rettslig forfølging.  
 Produkcja i prawa własności firmy Revell GmbH & Co. KG. Nielegalne podrobienie jest zabronione pod odpowiedzialnością sądową.  
 Model, Revell GmbH & Co. KG. firmasının mülkiyeti altında imal edilmiştir. Kanuna aykırı taklitler mahkemeye takip edilecektir.  
 A forma előállításja és a tulajdon jogát bíróságra a Revell GmbH & Co. KG. A jogellenes utáratkozás és hamisítványok bíróságilag üldözök. üldözök.

Mould manufactured by and property of Revell GmbH & Co. KG. Illegal imitations are subject to prosecution.  
 Vorm vervaardigd door en eigendom van Revell GmbH & Co. KG. Onrechtmatige nabootsingen worden gerechtelijk vervolgd.  
 Formas produzidas e de propriedade da Revell GmbH & Co. KG. Cópias não autorizadas serão processadas juridicamente como determinado na lei.  
 Modelien tillverkad av och tillhör Revell GmbH & Co. KG. All kopiering betras enligt lagen om upphovsrätt.  
 Formen er fremstillet af Revell GmbH & Co. KG. som også har ejendomsret. Lovtridige efterligninger sagades.  
 Modeli izdelovane v lastnosti lastništva firme Revell GmbH & Co. KG. Protivzakonske poddelke presледуются в судебном порядке.  
 Η μορφή κατασκευάστηκε και περιλάβε στην ιδιοκτησία της Revell GmbH & Co. KG. Οι παράνομες μιμήσεις θα καταδικαστούν δικαστικά.  
 Tvar byl vytvořen firmou Revell GmbH & Co. KG. a je jejím vlastnictvím. Proti nezákonným napodobením se bude postupovat soudní cestou.  
 Forma je proizvedena in je vlasništvo Revell GmbH & Co. KG. Neovlaštene kopije bodo pravno kaznjene.





## Benötigte Farben / Used Colors

Benötigte Farben Required colours	Peintures nécessaires Benötigte kleuren	Pinturas necesarias Tintas necessárias	Colori necessari Använda färger	Tariffattvat värt Du trenger følgende farger	Nødvendige farger Необходимые краски	Potrzebne kolory Αποτούμενα χρώματα	Gerekli renkler Potřebné barvy	Szükséges színek Potrebne barve
<b>A</b>	<b>B</b>	<b>C</b>	<b>D</b>	<b>E</b>	<b>F</b>	<b>H</b>		
bronzegrün, matt 65 bronce green, matt vert bronze, mat bronzegrön, mat verde bronceo, mate verde bronze, opaco verde bronz, opaco bronzegrön, matt pronssivihreä, himmeä bronzegrön, mat bronzegrün, matt бронзово-зеленый, матовый bronzozöldöny, matowyy πράσινο μπρούτζινο, ματ bronz yeşilli, mat bronzová zelená, matná bronzöld, matt bronz zelena, mat	lederbraun, matt 84 leather brown, matt brun cuir, mat lederbrun, mat marrón cuero, mate castanho couro, fosco marrone cuoio, opaco läderbrun, matt nahkanruskea, himmeä läderbrun, mat läderbrun, matt коричневая кожа, матовый brunulny jak skóra, matowyy κοφέ δέρματος, ματ deri kahverengi, mat koženě hnědá, matná bőrbarna, matt koža njava, mat	teerschwärz, matt 6 tar black, matt noir ténre, mat tearswärt, mat negro alquitrán, mate alcátón, fosco nero catrame, opaco asfaltvärt, matt tervämusta, himmeä tjersort, mat tjersort, matt сумраксто-черный, матовый czarny-smoka, matowyy μαύρο πίσσα, ματ kafraon siyahı, mat dehtové černá, matná kátrányfekete, matt ter črna, mat	anthrazit, matt 9 anthracite grey, matt anthracite, mat anthracit, mat anthracite, mate anthracite, fosco antracite, opaco antracit, matt antrasiitt, himmeä koksgrå, mat antrasiitt, matt антрацит, матовый anthrazit, matowyy ανθρακί, ματ antrasit, mat antracit, matná antracit, matt tanno siva, mat	rost, matt 63 rust, matt rouille, mat roest, mat orin, mate ferugem, fosco color ruggine, opaco rost, matt russte, himmeä rust, mat rust, matt ржавчина, матовый růzavý, matowyy χρόμο σκουριάς, ματ pas rengi, mat rezavá, matná rozda, matt rjava, mat	helloliv, matt 45 light olive, matt olive clair, mat olj-ligt, mat azulina, mate olive claro, fosco olive chiaro, opaco ljusoliv, matt vaalean olivi, himmeä lysoliv, mat lys oliven, matt светло-оливковый, матовый jasnooliwki, matowyy ολιγότο χολί, ματ açık zeytinli, matná světleolivová, matná világos oliv, matt svetlo oliva, mat	feuerrot, glänzend 31 fiery red, gloss rouge feu, brillant rood helder, glansend rojo fuego, brillante vermelho vivo, brilhante rosso fuoco, lucente eléröd, blank tulipunainen, kiiltävä löd, skinnende lysoliv, blank огонисто-красный, блестящий czerwony ognisty, blyszczący átész kirmizsi, parlak ohnivě červená, lesklá tűzpiros, fényes ogenj rdeča, bleskajoča		
<b>I</b>	<b>J</b>	<b>K</b>						
silber, metallic 90 silver, metallic argent, métallique zilver, metallic plata, metalizado prata, metálico argento, metallico silver, metallic hopea, metallikilto sølv, metallak sølv, metallic серебристый, металл srebrno, metaliczny οσημί, μεταλλικό gümüş, metalik stříbrná, metaliza ezüst, metál srebrna, metalik	orange, glänzend 30 orange, gloss orange, brillant orange, glansend naranja, brillante laranja, brilhante arancione, lucente orange, blank orassi, kiiltävä orange, skinnende orange, blank оранжевый, блестящий pomarańczowy, blyszczący πορτοκαλί, γυαλιστερό portákai, parlak arancionă, lesklá narancssárgú, fényes pomorandžast, bleskajoča	Gelboliv, matt 42 yellow olive, matt Olive jaundre, mat Gelboliv, mat Amarelo oliva, mate Amarelo-oliva, mate Giallo oliva, opaco Guloliv, matt Olivinkeltainen, matná Gul oliven, mat Guloliven, matt Желто-оливковый, матовый Oliwkożółty, matowyy Κίτρινο λαδί, ματ Sarı yeşilin yeşili, mat Sarıgás olajzöld, matt Žutoolivová, matná Rumenoolivna, brez leska						

Internetcopy



26 27 41 78 79 38	40 70 11 91 92	14 51 54 53 12	
10 25 9 7 88 47 48	22 22 22 22 83 35	15 13 20 20	
3 2 62 5	42 90	71 34	
87 57 132	4 16 66 67 89	82 81	
87	98 17 17	17 17 17	
8	18 18	18 18 18	
39 6	97		

**a** 12.2 12.2 8.3 8.3 12.7 12.7

**b** 31 2.9 2.1 1.2 31.8 R1.5

**E** 31 17 17 22 17 22 18 34 18 18 24A 24 23 23 119 28 21

**F** 56 65 64 61 86 86 24A 24A 21 21 23 23 23 23 80 45 43 46 44 52 60 52 68 69 50 63 37 49 59 58

Nicht benötigte Teile / Parts not used / Peças não utilizadas / Parti non usate / Deler som ikke er nødvendige / Неиспользованные детали / Elementy niepotrzebne / Niet benodigde onderdelen / Targettomat osat / Ikke nødvendige dele / Gereksiz parçalar

Непотрібні ділі / Nel nem használt alkatrészek / Nepotrební díly

**1**

**2**

**3**

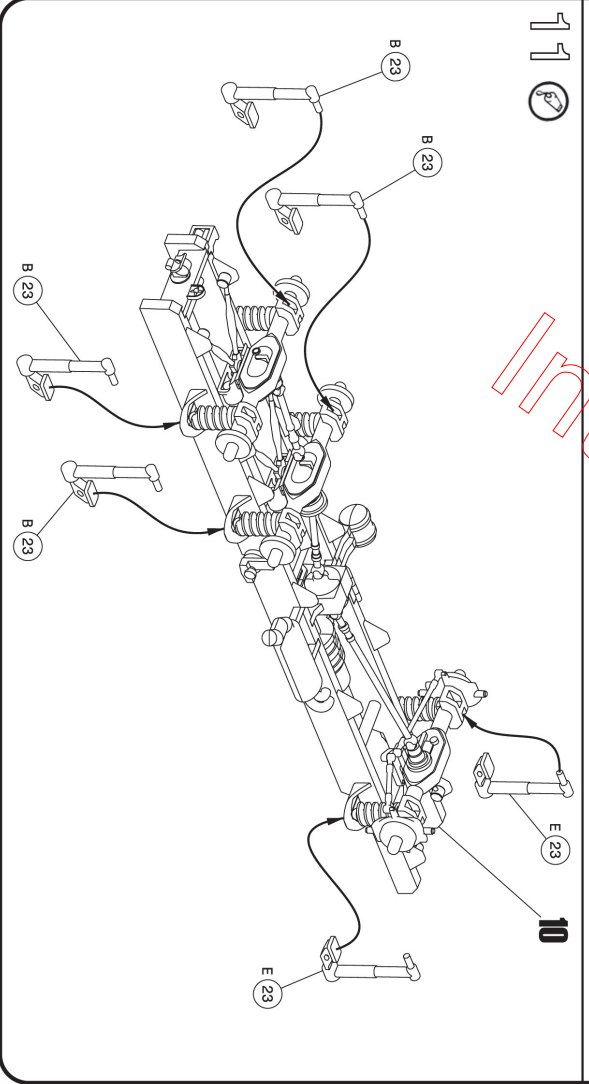
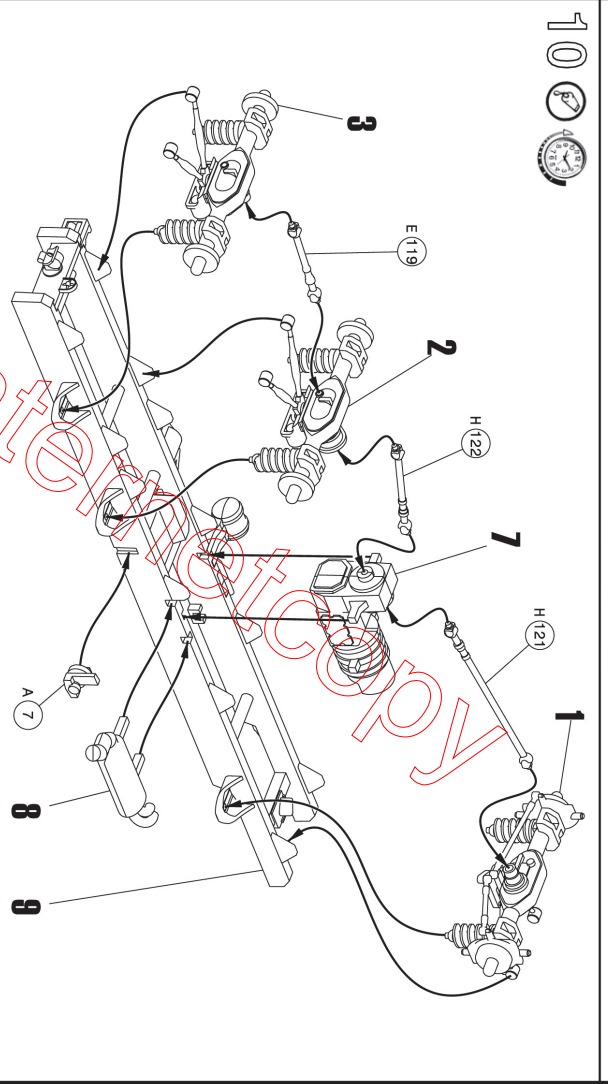
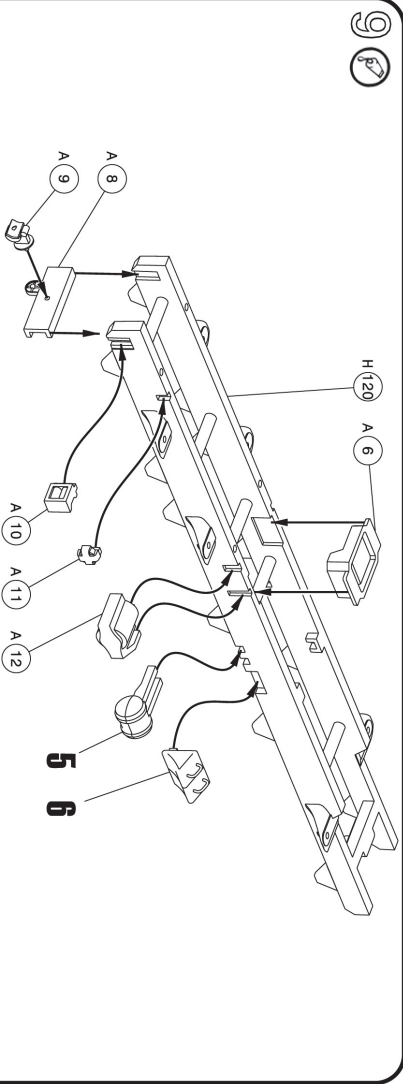
**4**

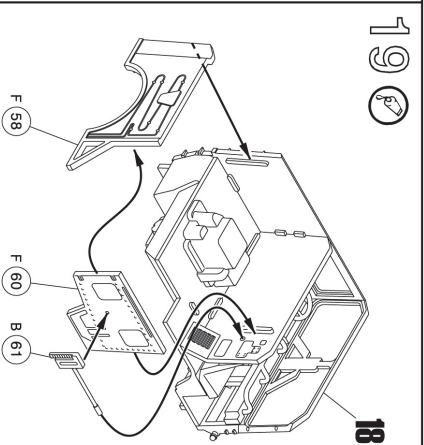
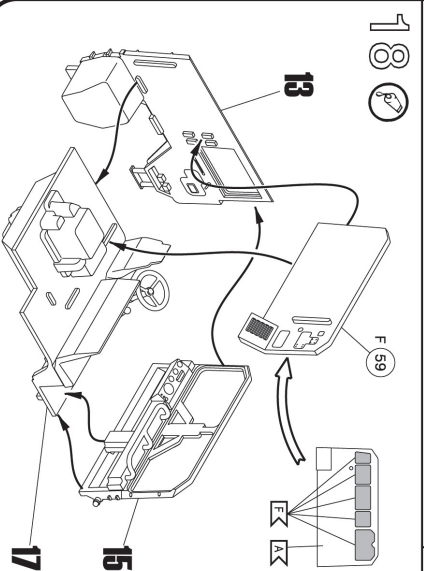
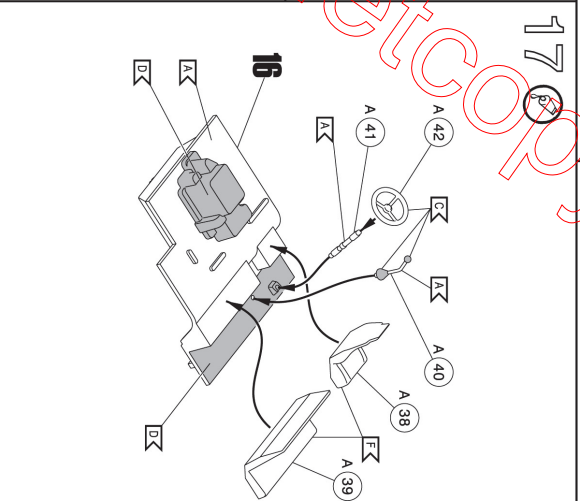
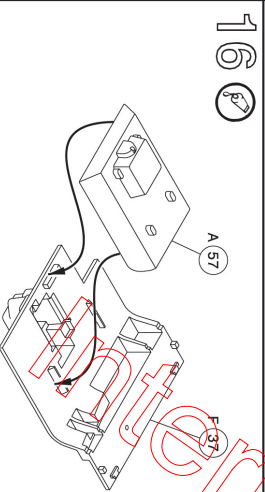
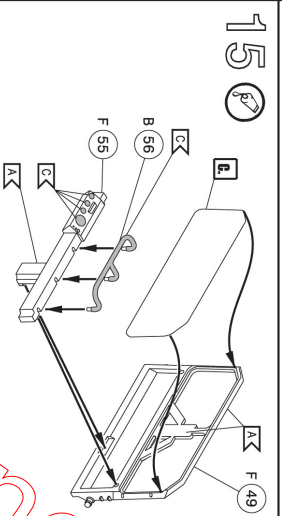
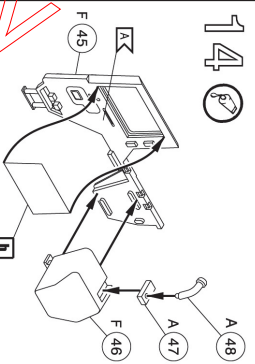
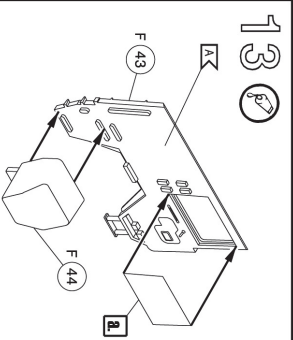
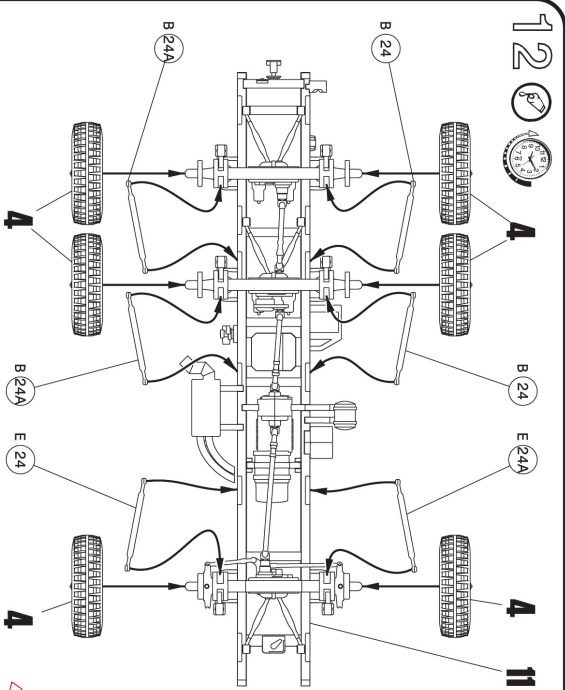
**5**

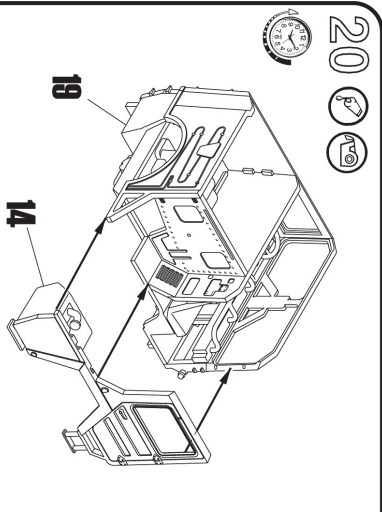
**6**

**7**

**8**

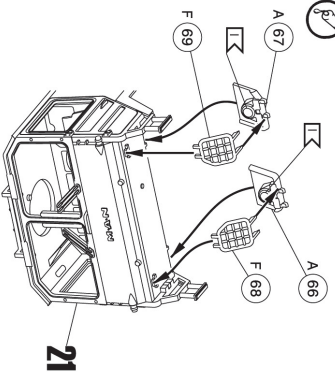




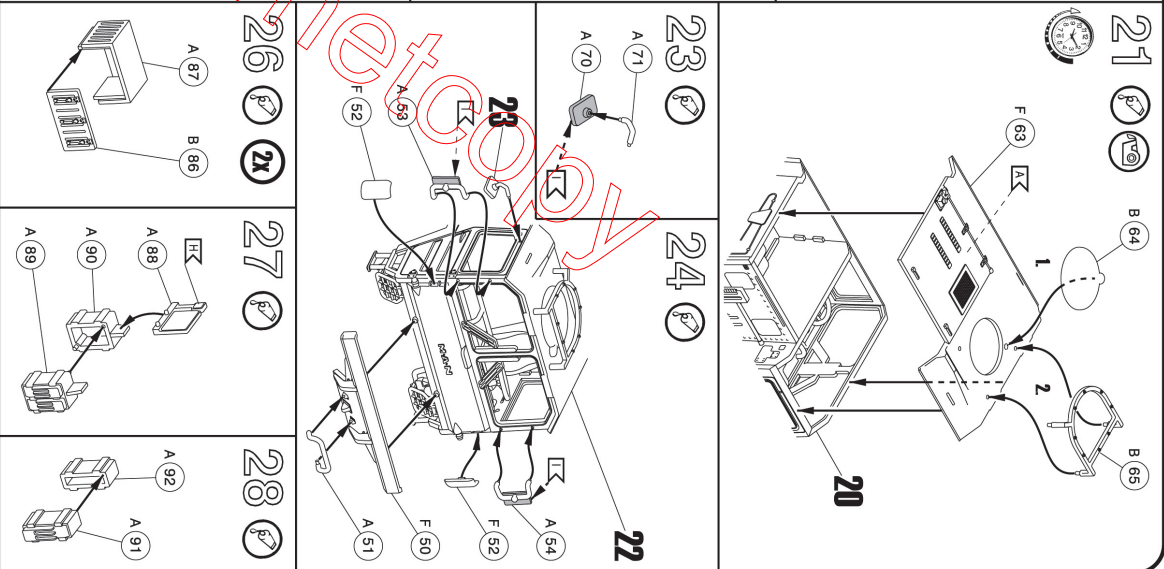
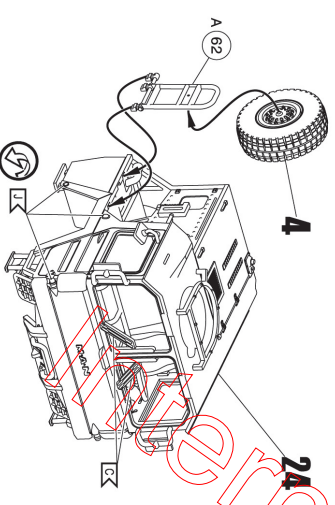


20

22

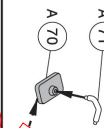


25

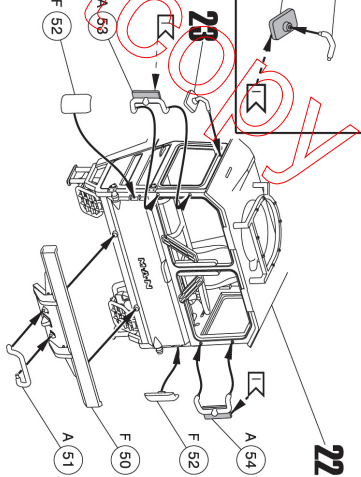


21

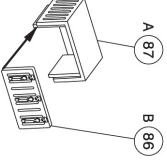
23



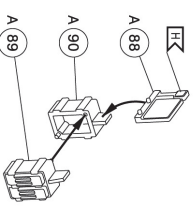
24



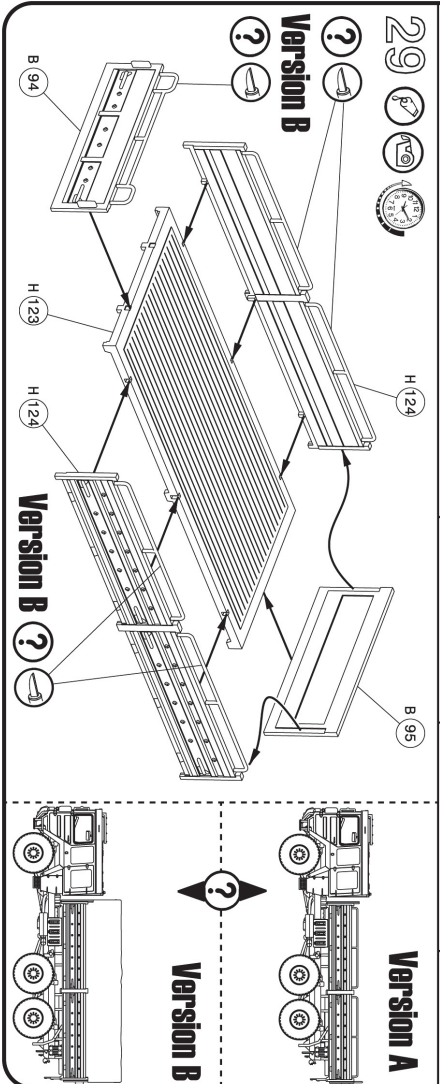
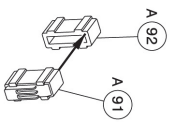
26



27

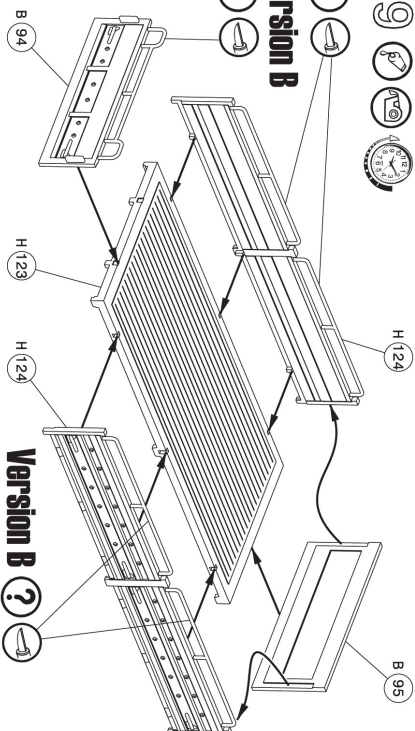


28

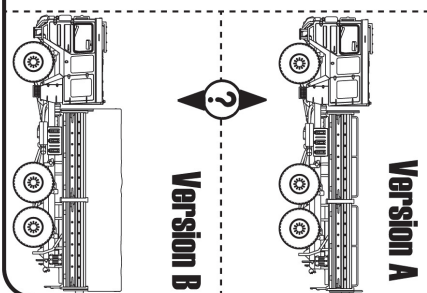


29

Version B



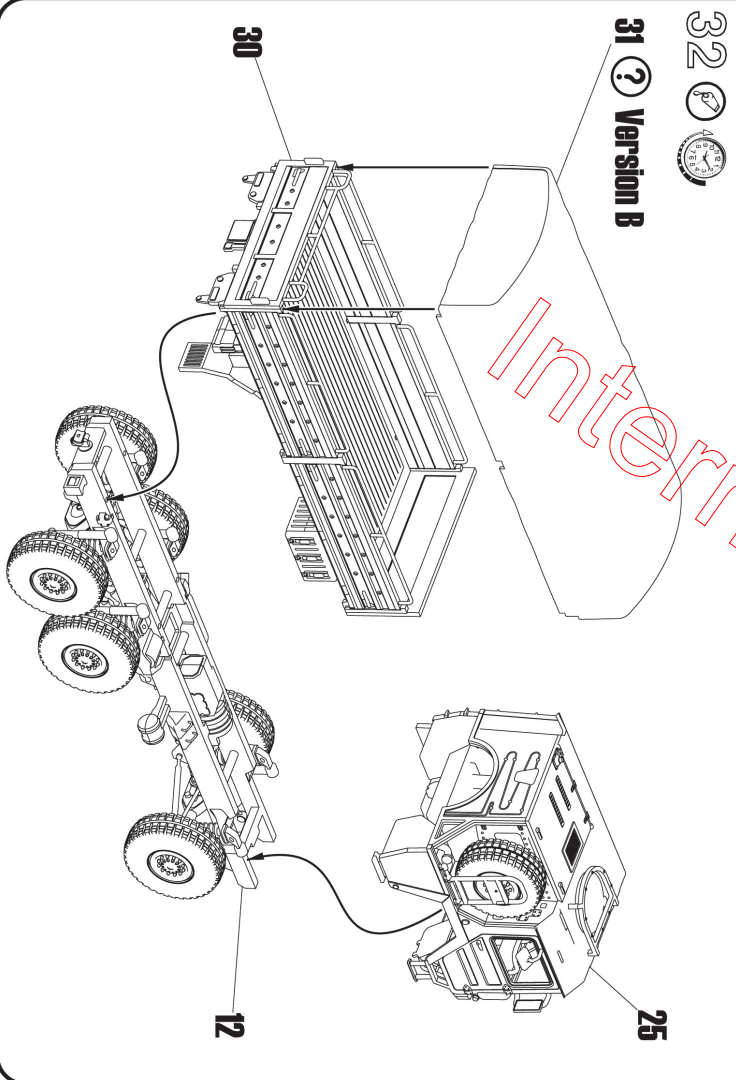
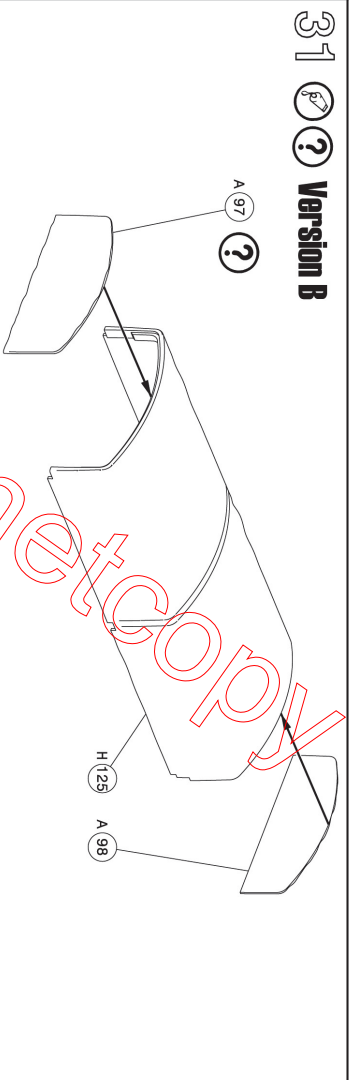
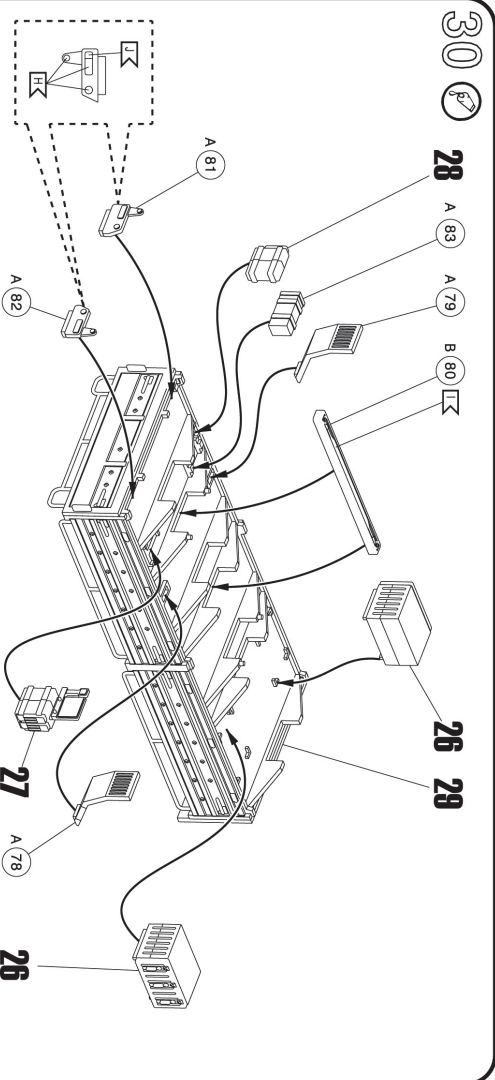
Version B



Version A

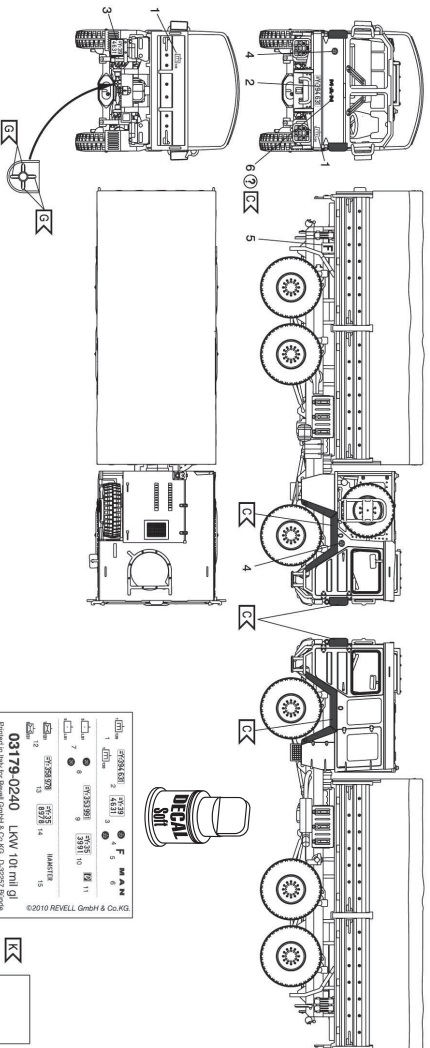
Version B





33 ?

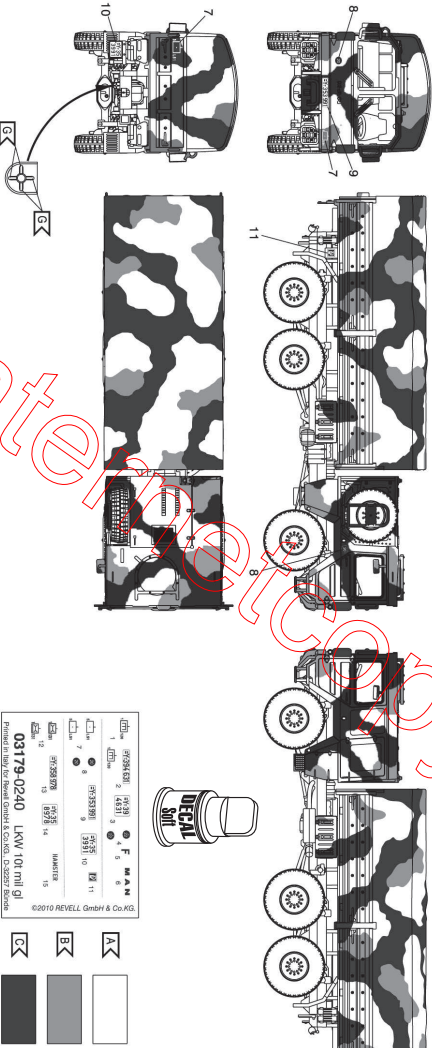
**1./PzBtl 120, Dörverden, 1987**



03179-0240	LKW 107mH/g
Produziert von REVELL Modellbau AG, 91074 Kulmbach, Deutschland	

34 ?

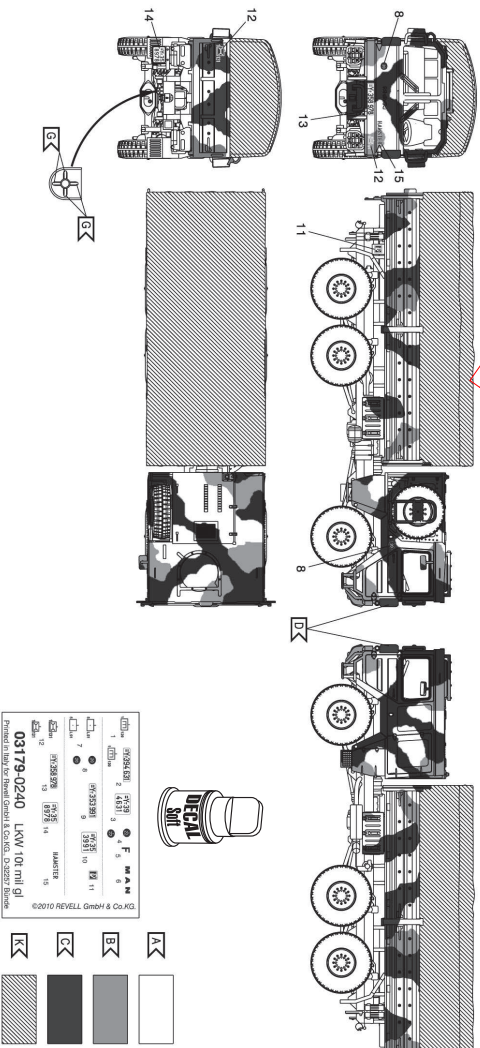
**5./FeldartillerieBtl 51, Idar-Oberstein**



03179-0240	LKW 107mH/g
Produziert von REVELL Modellbau AG, 91074 Kulmbach, Deutschland	

35 ?

**1./Logistikbataillon 131, Bad Frankenhausen**



03179-0240	LKW 107mH/g
Produziert von REVELL Modellbau AG, 91074 Kulmbach, Deutschland	