

made in Italy

Mirage IIIC

EN

The Dassault Mirage III is a reference point of the French aircraft production. It has been produced from the early sixties to provide to Armée de l'Air, the French Air Force, a reliable and effective fighter aircraft. The Mirage III rapidly became a commercial success and it was widely exported to several Countries taking part to a lot of conflicts between the seventies and the eighties. Characterised by the delta wing design without horizontal tail plane, thanks to its Snecma Atar afterburning turbojet, it was able to exceed the speed of Mach 2. The Mirage IIIC, in particular, was the single-seat interceptor versions, and it has been configured to perform air-superiority tasks. It was armed with two 30 mm DEFA cannons, under the cabin, and with store pylons able to carry IR air-to-air missiles, as AIM-9 Sidewinder or Matra Magic, and Radar Guided Missiles.

FR

Le Dassault Mirage III constitue un élément clé de la production aéronautique française. Produit à partir du début des années 60 pour équiper les secteurs de l'Armée de l'Air, il s'avéra dès le début extrêmement efficace. Il devint rapidement un succès commercial et fut exporté dans un nombre de pays, en participant à plusieurs conflits dans les années 70 et 80. Caractérisé par son incomparable aile en forme de delta, son moteur Snecma Atar avec postbrûleur lui permettait de dépasser la vitesse des Mach 2. Le Mirage III était notamment configuré pour exécuter son rôle d'avion de chasse intercepteur monoplace multi-rôle. Armé avec deux canons DEFA de 30mm, il était en mesure d'utiliser une grande variété de charge offensive constituée par des missiles air-air à infrarouge, comme les AIM-9 Sidewinder ou les Matra Magic, et à guidage radar.

ATTENTION - Useful advice!

Read the instructions carefully prior to assembly. Remove parts from frame with a sharp knife or a pair of scissor and trim away excess plastic. Do not pull of parts. Assemble the parts in numerical sequence. Use plastic cement ONLY and use cement sparingly to avoid damaging the model. Black arrows indicate parts to be glued together. White arrows indicate on which frame the parts must be assembled WITHOUT using cement. These letters (A - B - C...) indicate on which frame the parts will be found. Paint small parts before detaching them from frame. Remove paint-where parts are to be cemented. Crossed out parts must not be used.

ATTENTION - Conseils utiles!

Avant de commencer le montage, étudier attentivement le dessin. Détacher avec beaucoup de soin les morceaux des moules en usant un massicot ou bien un pair de ciseaux et couper avec une petite lame avec de papier de verre fin ébarbagés éventuels. Jamais détacher les morceaux avec le mains Monter les en suivant l'ordre de la numérotation des tables. Eliminer de la moule le numéro de la pièce qui vient d'être montée, en le biffant avec une croix. Les flèches noires indiquent les pièces à coller, les flèches blanches indiquent les pièces à monter sans colle. Employer seulement de la colle pour polystyrol. Les lettres (A - B - C...) aux côtés des numéros indiquent la moule où se trouve la pièces à monter. Les pièces marquées par une croix ne sont pas à utiliser.

IT

Il Dassault Mirage III costituisce un punto di riferimento della produzione aeronautica francese. Prodotto a partire dai primi anni sessanta per equipaggiare i reparti dell'Armée de l'Air si dimostrò subito estremamente efficace. Diventò presto un successo commerciale e venne esportato in numerosi Paesi partecipando a diversi conflitti durante gli anni settanta e ottanta. Caratterizzato dall'inconfondibile ala a delta era in grado, grazie al suo motore Snecma Atar con postbruciatore, di superare la velocità di Mach 2. Il Mirage IIIC, in particolare, era configurato per svolgere il ruolo di caccia intercettore monoposto multiruolo. Armato con due cannoni DEFA da 30 mm poteva impiegare una grande varietà di carico offensivo costituito da missili aria-aria ad infrarosso, come gli AIM-9 Sidewinder o i Matra Magic, e a guida radar.

RU

Dassault Mirage III является ориентиром для производства французских военно-воздушных сил. Данный продукт с начала шестидесятых годов оказался крайне эффективным в снабжении подразделений Armée de l'Air. Скоро он стал воплощением коммерческого успеха и был экспортирован во многие страны, а также участвовал в различных вооружённых конфликтах в семидесятых и восьмидесятых годах. С характерным уникальным треугольным крылом он мог, благодаря своему двигателю Snecma Atar с форсажной камерой, превышать скорость Mach 2. В частности, Il Mirage IIIC был задействован в качестве одностороннего многофункционального истребителя-перехватчика. Оснащённый двумя орудиями DEFA 30 мм, он мог перевозить много разновидностей наступательного груза, состоящего из инфракрасных ракет класса "воздух-воздух": AIM-9 Sidewinder или Matra Magic с радиолокационным наведением.



- EN** WARNING: Model for adult modelers age 14 and over
- IT** ATTENZIONE: Modello per collezionisti adulti di età superiore ai 14 anni
- FR** ATTENTION: Modèle pour modélistes de 14 ans et plus.
- DE** ACHTUNG: Modellbausatz für Modellbauer über 14 Jahre.
- NL** WAARSCHWING: Geschikt voor 14 jaar en ouder.
- ES** ATENCION: Modelo para modelistas mayores de 14 años.

ATTENZIONE - Consigli utili!

Prima di iniziare il montaggio studiare attentamente il disegno. Staccare con molta cura i pezzi dalle stampe, usando un taglia-balsa oppure un paio di forbici e togliere con una piccola lima o con carta vetro fine eventuali sbavature. Mai staccare i pezzi con le mani. Montarli seguendo l'ordine delle numerazione delle tavole. Eliminare dalla stampata il numero del pezzo appena montato facendogli sopra una croce. Le frecce nere indicano i pezzi da incollare, le frecce bianche indicano i pezzi da montare senza colla. Usare solo colla per polistirolo. Le lettere (A - B - C...) ai lati dei numeri indicano la stampata ove si trova il pezzo da montare. I pezzi sbarrati da una croce non sono da utilizzare.

OPGELET - Belangrijke bemerkungen!

Niet studeer zorgvuldig het montageplan voor het bouwen. Breek nooit onderdelen van het kader. Maak ze los met een scherp mes of kleine nageltang. Verwijder daarna al het overtoefige plastic en pas de delen alvorens te lijmen. Gebruik alleen lijm voor plastic modellen. Werk zorgvuldig en spaarzaam, teveel lijm zal uw model beschadigen. Zwarte pijlen duiden de te lijmen delen aan. Witte pijlen verwijzen naar bewegende delen welke niet mogen worden gelijmd. Deze letters (A - B - C...) geven de kaders aan waarin de onderdelen zich bevinden. Schilder de kleine onderdelen voor ze van het kader te snijden. Verwijder de verf van de te lijmen oppervlakten.

Conservare il presente indirizzo per futuro riferimento

Retain this address for future reference

1:32 scale

No 2505

"Mirage" is a DASSAULT AVIATION registered trademark.

We thank very much the "Musée de l'Aéronatique Château de Savigny", Savigny Lés Beaune, France for the assistance and cooperation.
<http://reception-aviation.chateau-savigny.com/musee.htm>

DE

Die Dassault Mirage III ist ein wichtiger Bezugspunkt für die französische Flugzeugherstellung. Seit Anfang der 1960er Jahre für die französische Luftwaffe (Armée de l'Air) gebaut, erwies sie sich sofort als äußerst schlagkräftig. Schon bald wurde sie zu einem großen kommerziellen Erfolg und konnte in zahlreiche Länder ausgeführt werden, um dann in den 1970er und 1980er Jahren in mehreren Konflikten eingesetzt zu werden. Ihr unverwechselbares Kennzeichen waren die tief angesetzten Deltatragflächen; mit ihrem Turbojet-Triebwerk Snecma Atar mit Nachbrenner war sie in der Lage, mit mehr als der doppelten Schallgeschwindigkeit (Mach 2) zu fliegen. Insbesondere die Mirage IIIC war als einsitziger Mehrzweckabfangjäger konzipiert. Mit zwei 30-mm-Revolverkanonen DEFA ausgerüstet, konnte sie Kampfmittel verschiedenster Art einsetzen, so zum Beispiel infrarot gesteuerte Luft-Luft-Lenkflugkörper, wie die AIM-9 Sidewinder oder die Matra Magic, oder auch radargelenkte Flugkörper.

ES

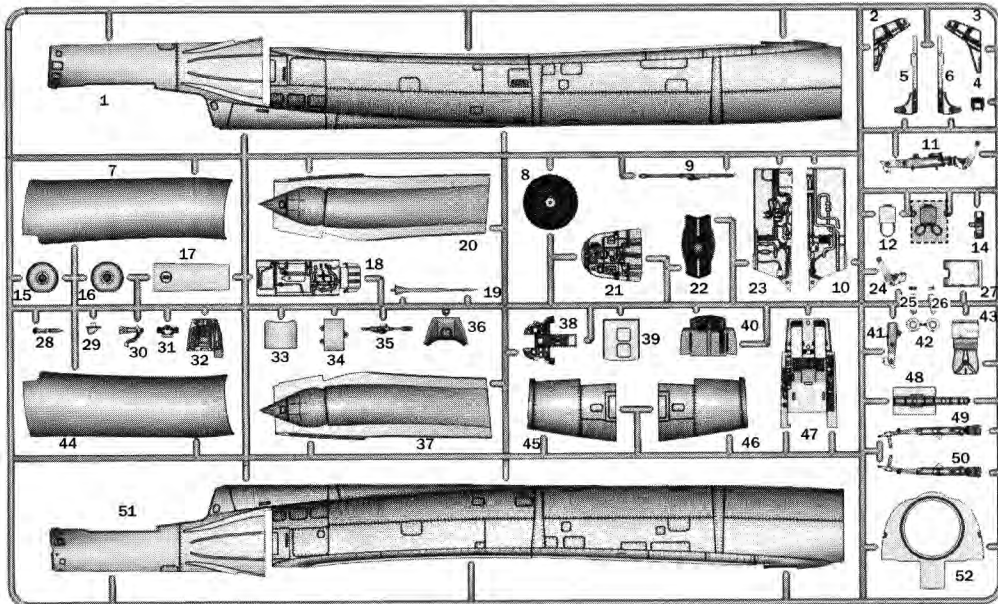
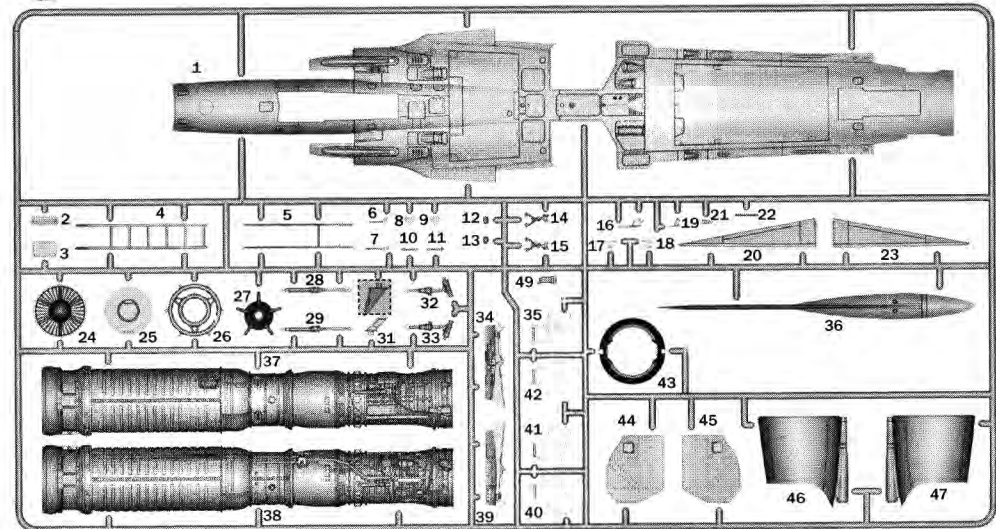
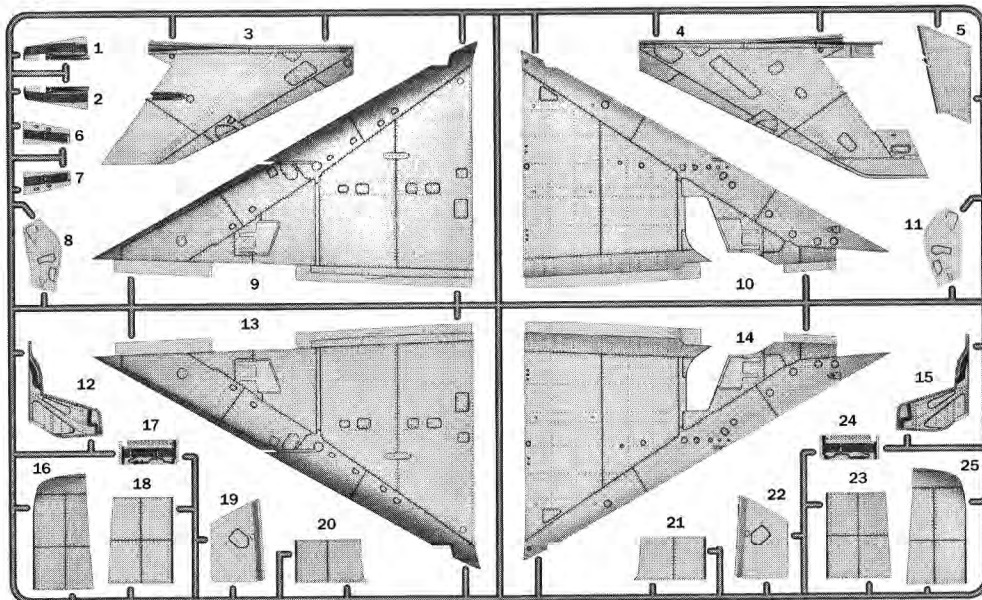
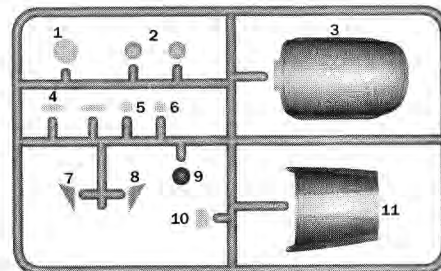
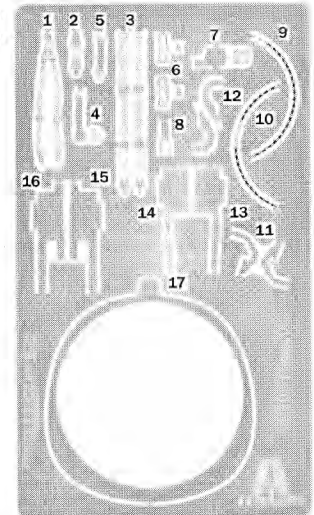
El Dassault Mirage III es un punto de referencia de la producción aeronáutica francesa. Fabricado a partir de los primeros años de la década de los sesenta para equipar a las divisiones de la Armée de l'Air, muy pronto demostró su gran eficacia. Se convirtió casi de inmediato en un éxito comercial y fue exportado a numerosos Países. Participó en varios conflictos durante los años setenta y ochenta del siglo XX. Caracterizado por un ala delta inconfundible, podía, gracias a su motor Snecma Atar con postquemador, superar la velocidad de Mach 2. En particular, el Mirage IIIC había sido concebido para desempeñar la función de caza interceptor monoplace multifunción. Armado con dos cañones DEFA de 30 mm, podía utilizar una gran variedad de carga ofensiva formada por misiles aire-aire por infrarrojos, como los AIM-9 Sidewinder o los Matra Magic, y por guía radar.

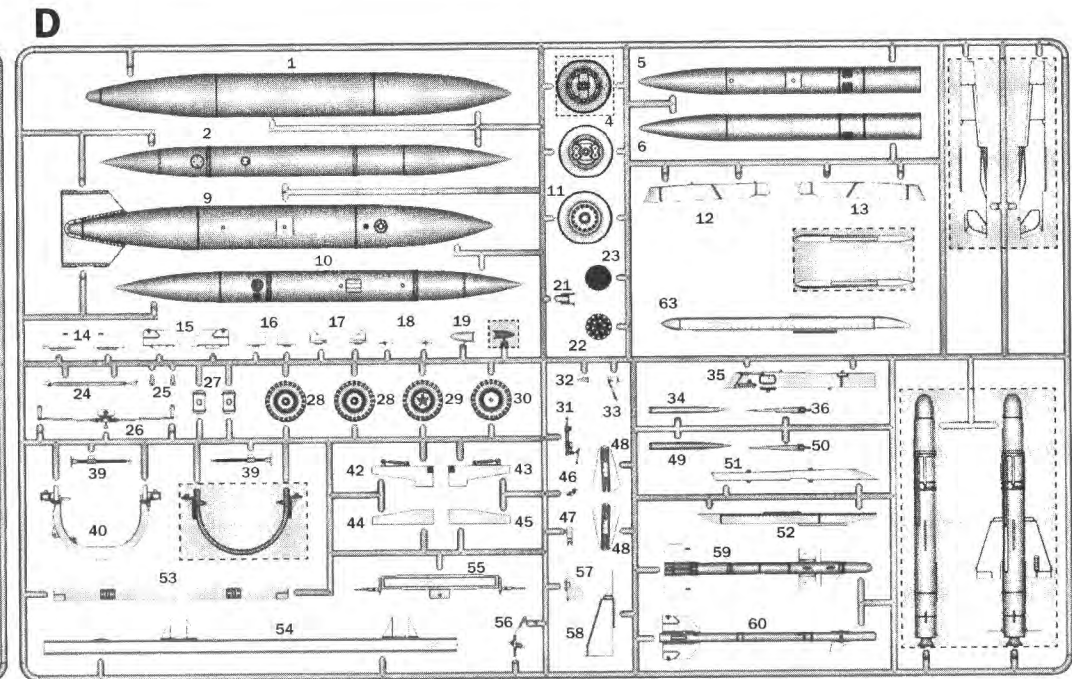
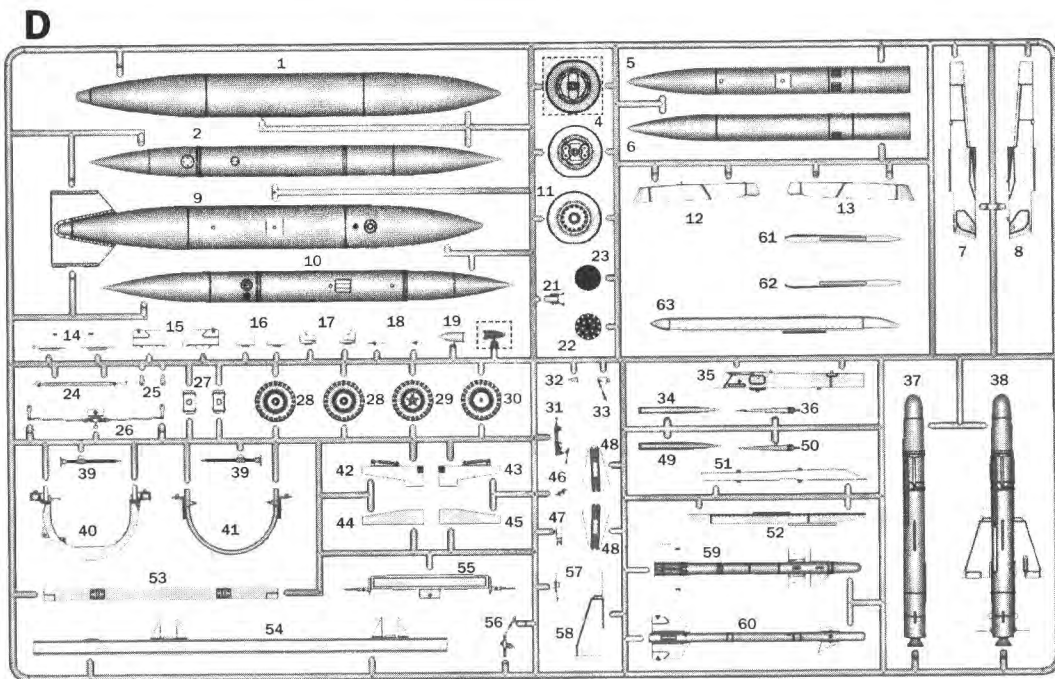
ACHTUNG - Ein nützlicher Rat!

Bevor die Montage die Zeichnung aufmerksam studieren. Die einzelnen Montageteile mit einem Messer oder einer Schere vom Spritzling sorgfältig entfernen. Eventuelle Grate werden mit einer Klinge oder feinem Schmirgelpapier beseitigt. Keinesfalls die Montageteile mit den Händen entfernen. Bei der Montage der Tafelnummerierung folgen. Pfeile zeigen die zu klebenden Teile während die weissen Pfeile die ohne Leim zu montierenden Teile anzeigen. Bitte nur Plastikklebstoff verwenden. Die Buchstaben (A - B - C...) neben den Nummern zeigt, auf welchem Spritzling der zu montierende Teil zu finden ist. Die mit einem Kreuz markierten Teile sind nicht zu verwenden.

ATENCION - Consejos útiles!

Antes de comenzar el montaje, estudiar cuidadosamente antes de comenzar el montaje. Separar las piezas de las bandejas con un cuchillo afilado o un par de tijeras y retirar el exceso de plástico o rebaba. No arrancar las piezas. Montar las piezas en orden numérico. Utilizar SOLAMENTE pegamento para plástico y en poca cantidad para evitar que se dane el modelo. Las flechas negras indican las piezas que se deben pegar juntas. Las flechas blancas indican las piezas que deben ensamblarse SIN usar pegamento. Las letras (A - B - C...) indican en que bandeja se encuentran las piezas. Pintar las piezas pequeñas antes de separarlas de la bandeja. Retirar la pintura de los lugares por donde se deben pegar las piezas.

A**B****C****E****PE**



Separare
Cut
Retirer
Entfernen
Separar
Gesneden



Parti da non utilizzare
Parts not for use
Pièces à ne pas utiliser
Telle werden nicht verwenden
Partes a no utilizar
Onderdelen niet te gebruiken



Aprire i fori
Drill holes
Ouvrir les trous
Die Locher Ausbohren
Perforar los agujeros
Open gaten



Aggiungere un peso
Add a weight
Ajouter un poids
Fügen Sie ein Gewicht
Añadir un peso
Voeg een gewicht

I numeri si riferiscono all'assortimento colori / Italeri Acrylic Paint
The indicated colour number refer to the / Italeri Acrylic Paint
Les références indiquées concernent les peintures / Italeri Acrylic Paint
Die angegebenen farbnummern beziehen sich auf die / Italeri Acrylic Paint
Los números se refieren a los colores surtido / Italeri Acrylic Paint
De nummers verwijzen naar het assortiment kleuren / Italeri Acrylic Paint

A

FLAT BLACK

F.S.37038

Italeri AcrylicPaint 4768 AP

B

FLAT LEATHER

F.S.30100

Italeri AcrylicPaint 4674 AP

C

FLAT OLIVE DRAB

F.S.34084

Italeri AcrylicPaint 4728 AP

D

FLAT WHITE

F.S.36495

Italeri AcrylicPaint 4765 AP

E

FLAT DARK GHOST GRAY

F.S.35237

Italeri AcrylicPaint 4761 AP

F

FLAT AZURE BLUE

F.S.35231

Italeri AcrylicPaint 4308 AP

G

METAL FLAT ALUMINIUM

F.S.36628

Italeri AcrylicPaint 4677 AP

H

METAL FLAT STEEL

F.S.37178

Italeri AcrylicPaint 4679 AP

J

GLOSS BLUE

F.S.15050

Italeri AcrylicPaint 4687 AP

K

GLOSS RED

F.S.11302

Italeri AcrylicPaint 4605 AP

L

GLOSS GREEN

F.S.14090

Italeri AcrylicPaint 4669 AP

M

FLAT RUBBER

F.S.26081

Italeri AcrylicPaint 4961 AP

N

METAL GLOSS SILVER

F.S.17178

Italeri AcrylicPaint 4678 AP

O

FLAT INSIGNA YELLOW

F.S.33538

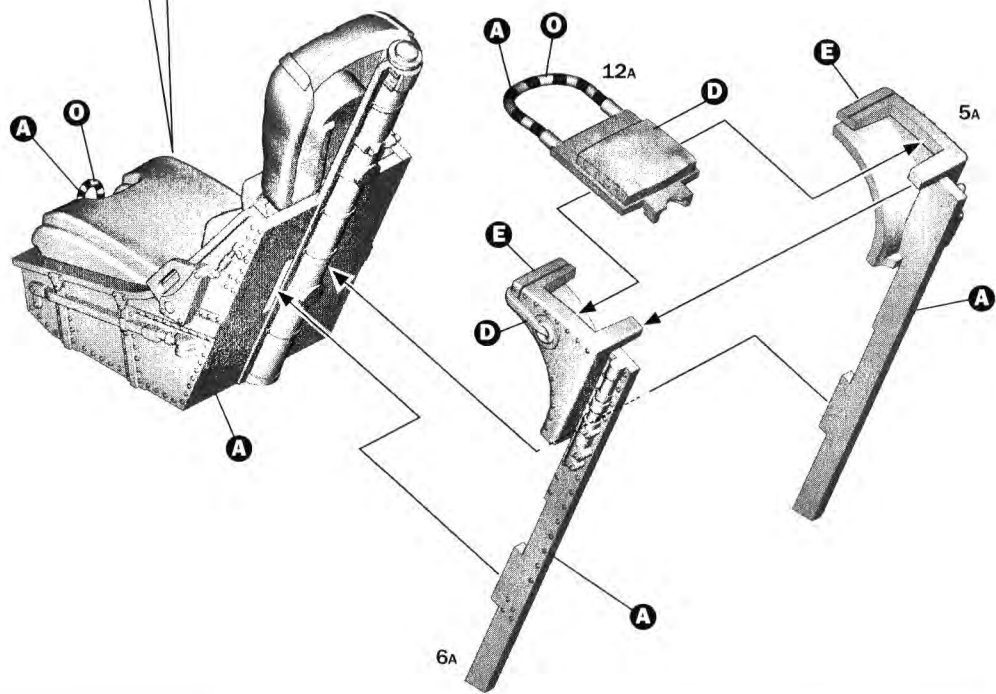
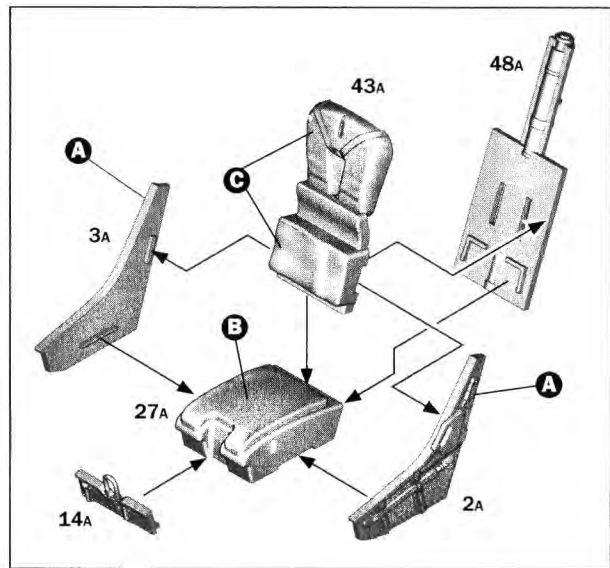
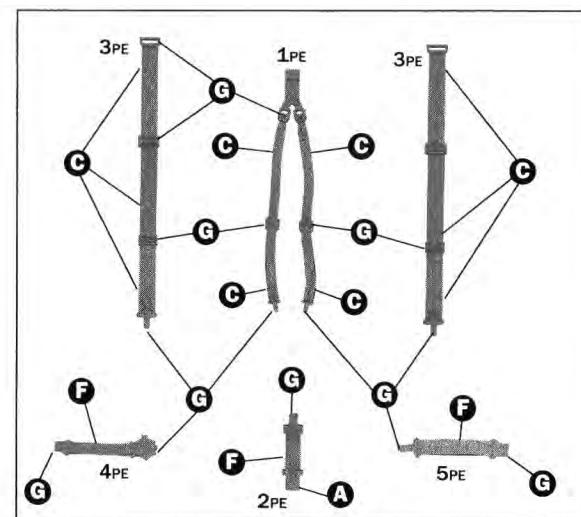
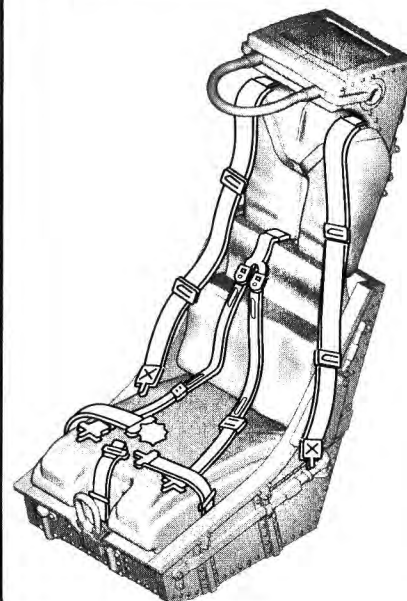
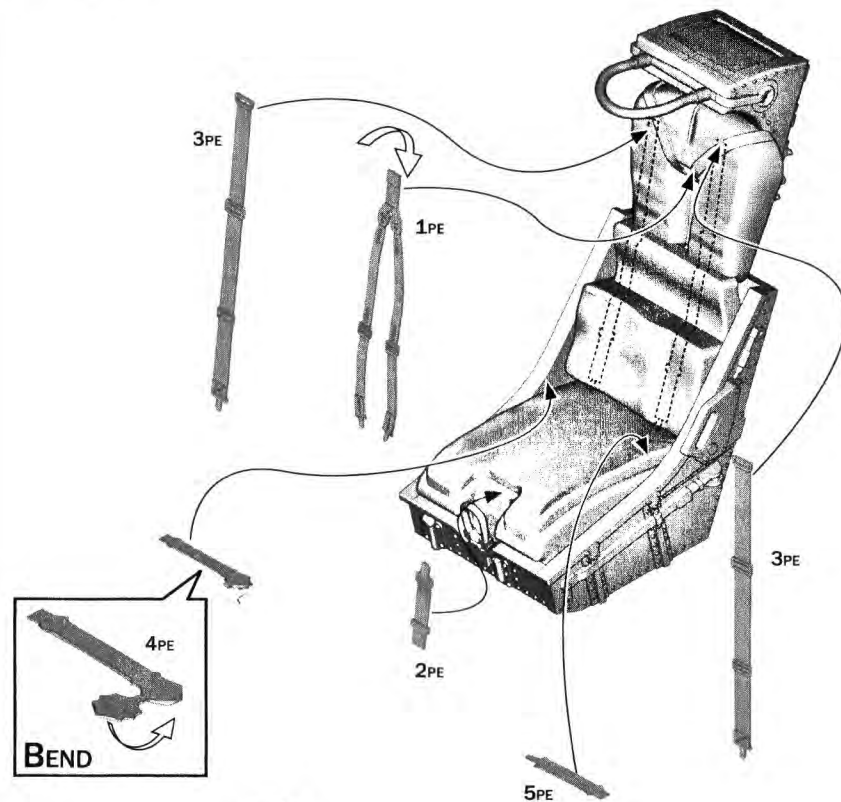
Italeri AcrylicPaint 4721 AP

P

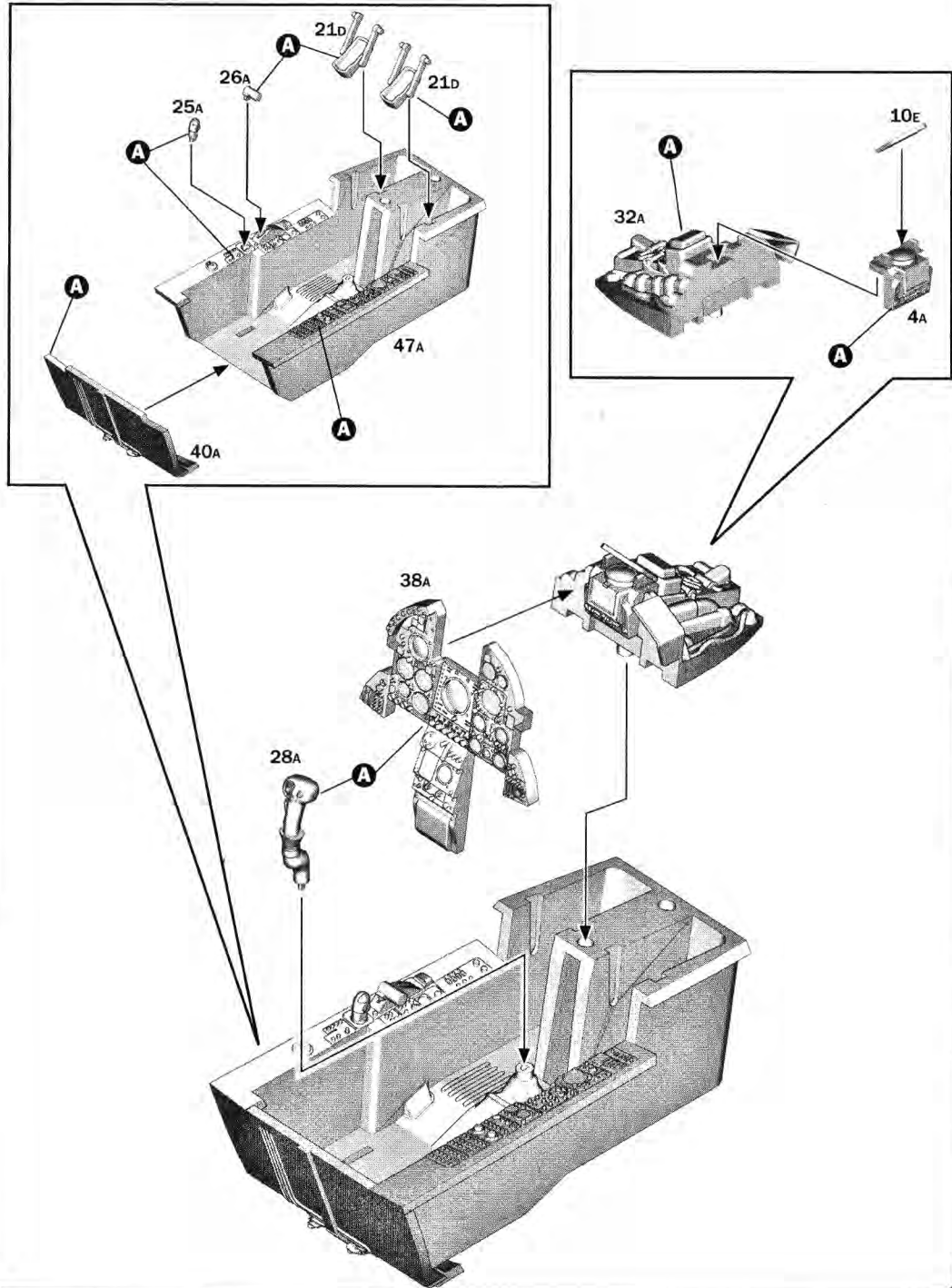
FLAT GREEN 383

F.S.34094

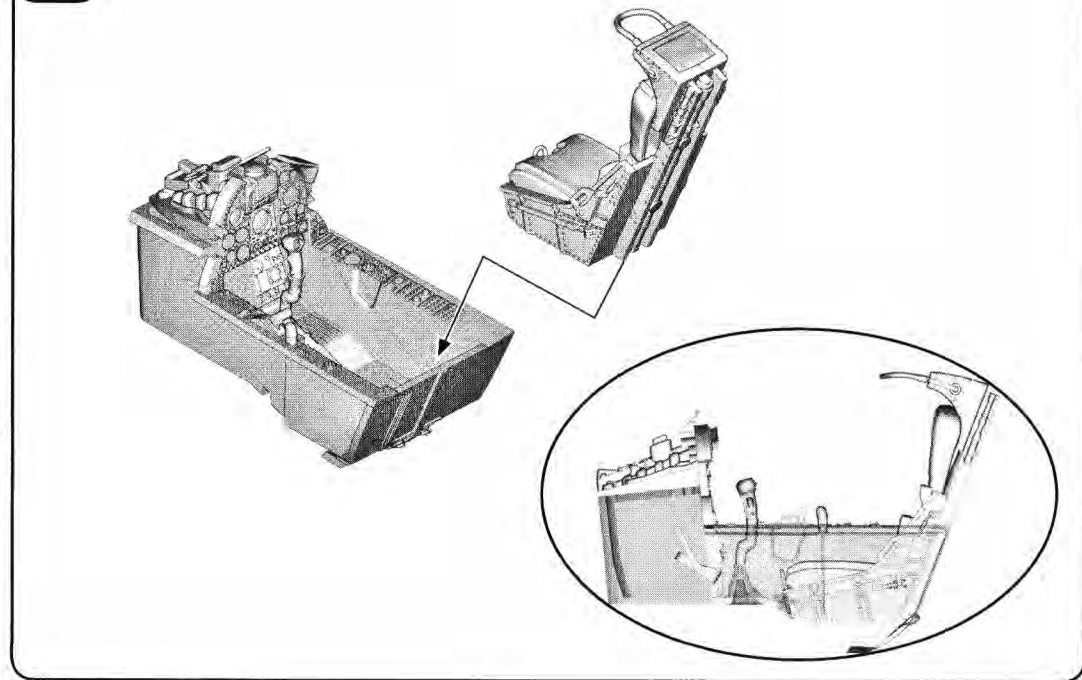
Italeri AcrylicPaint 4857 AP

1**2****BEND**

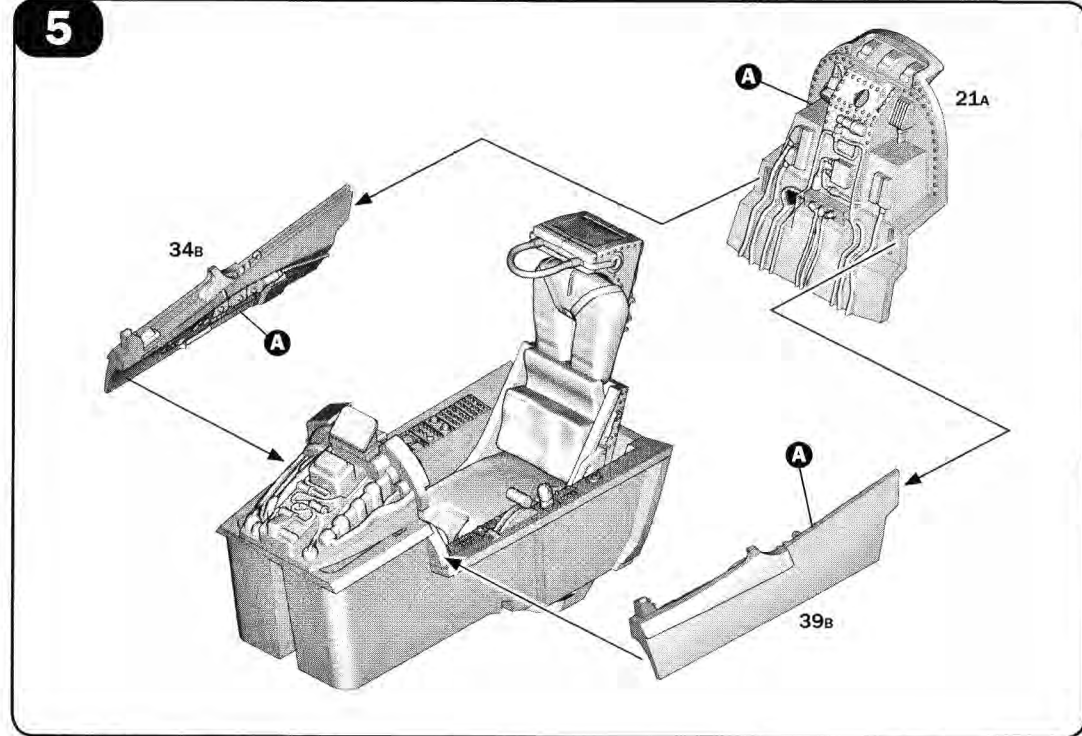
3

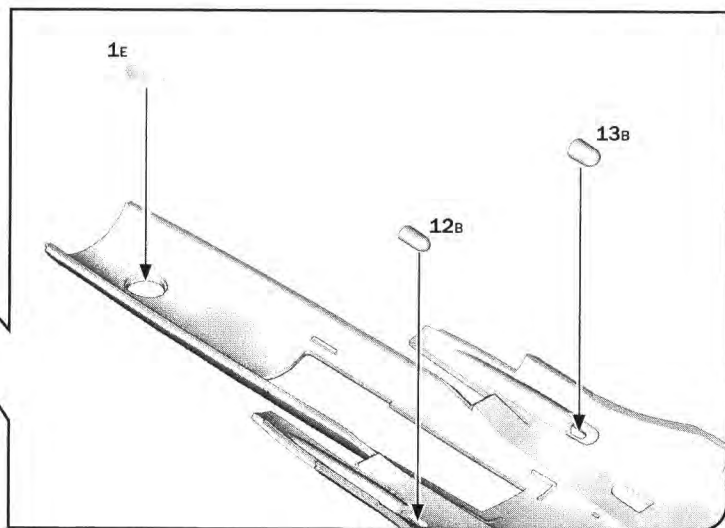
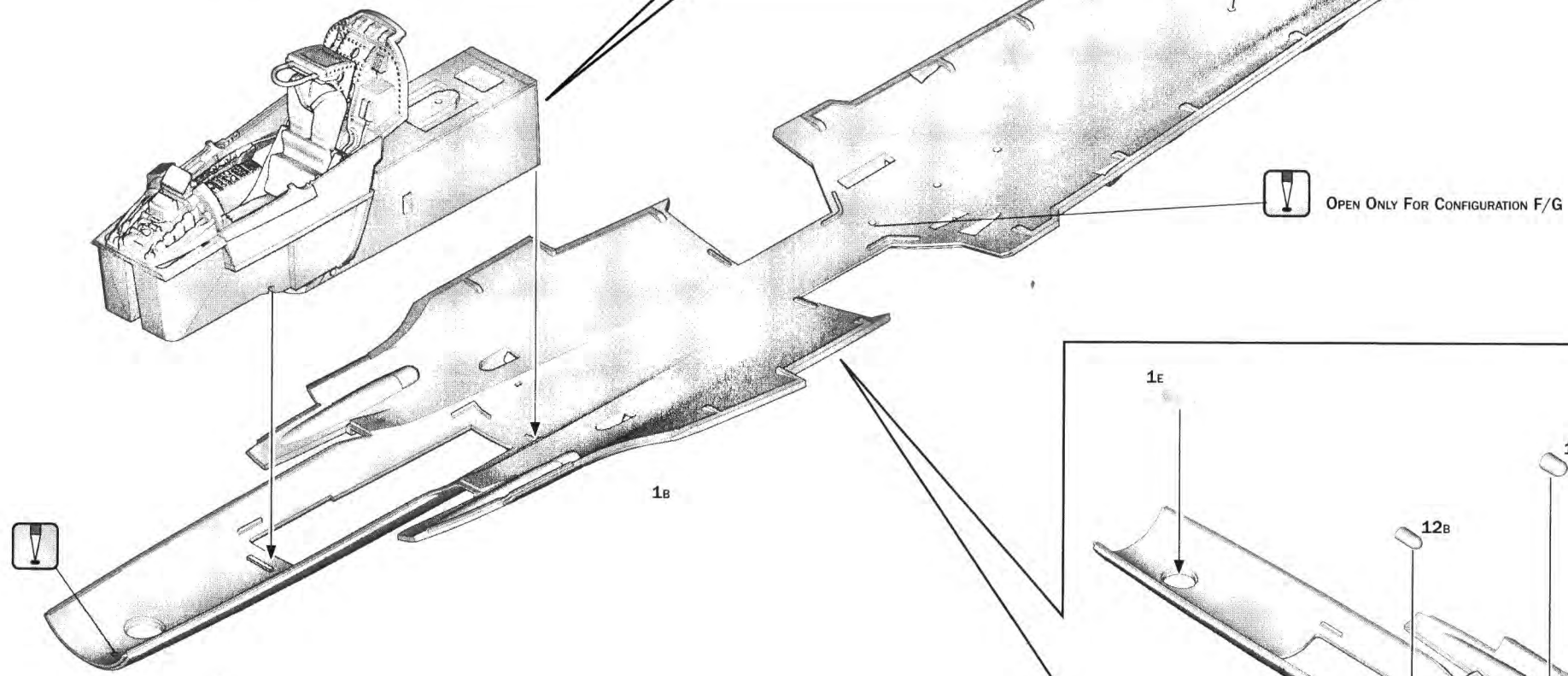
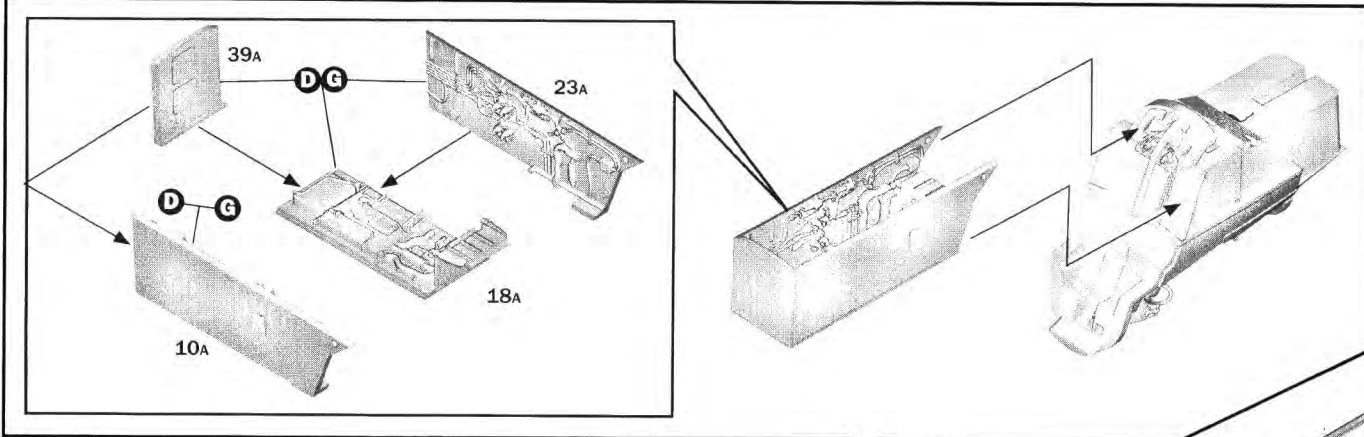


4

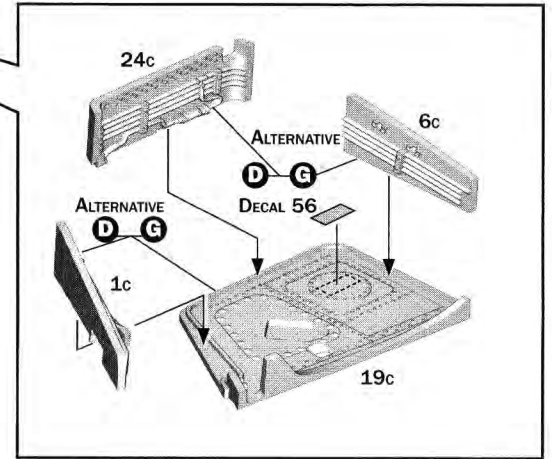
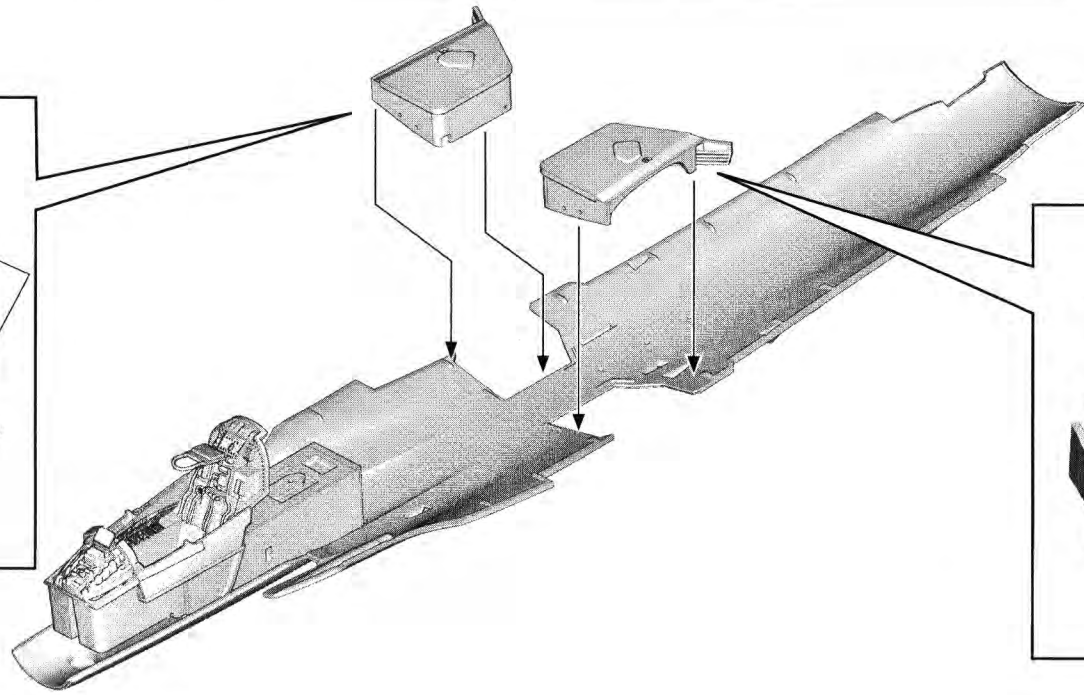
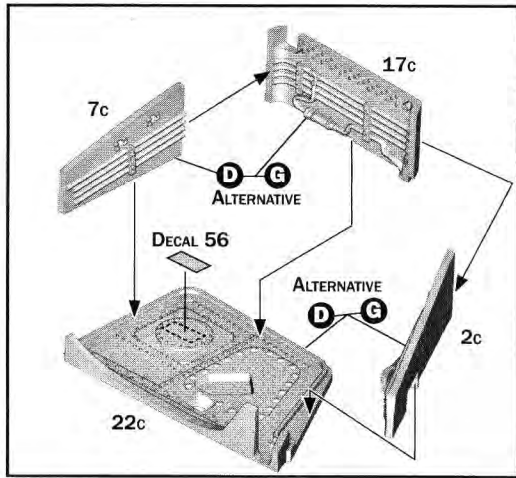


5

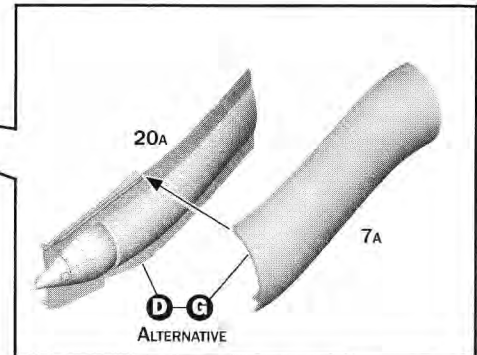
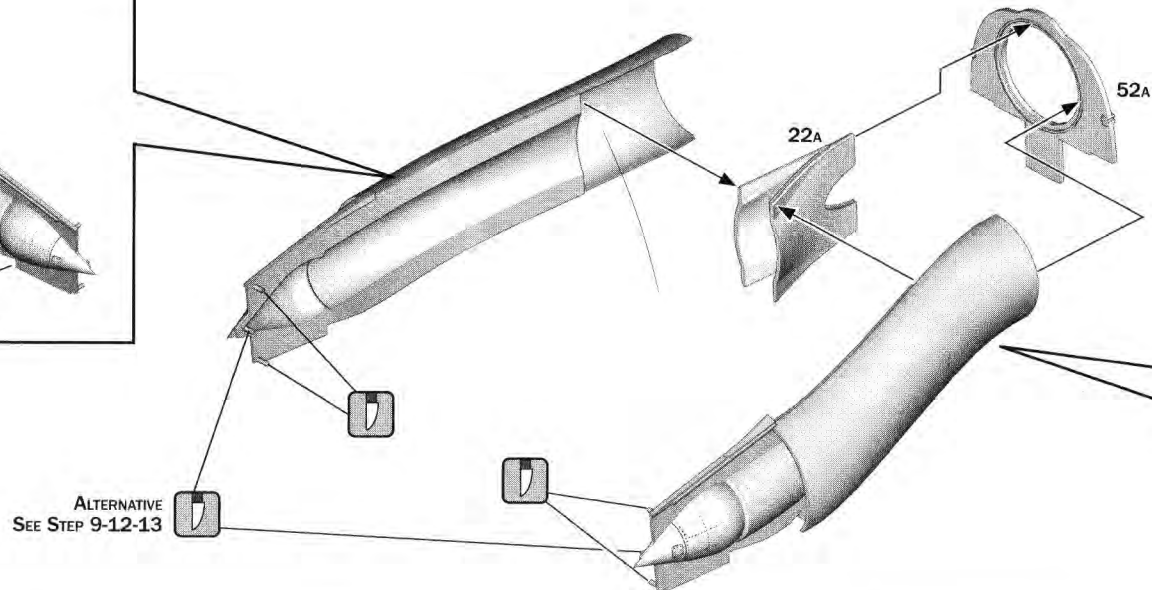
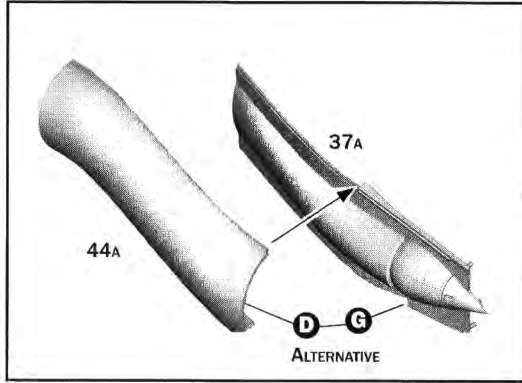




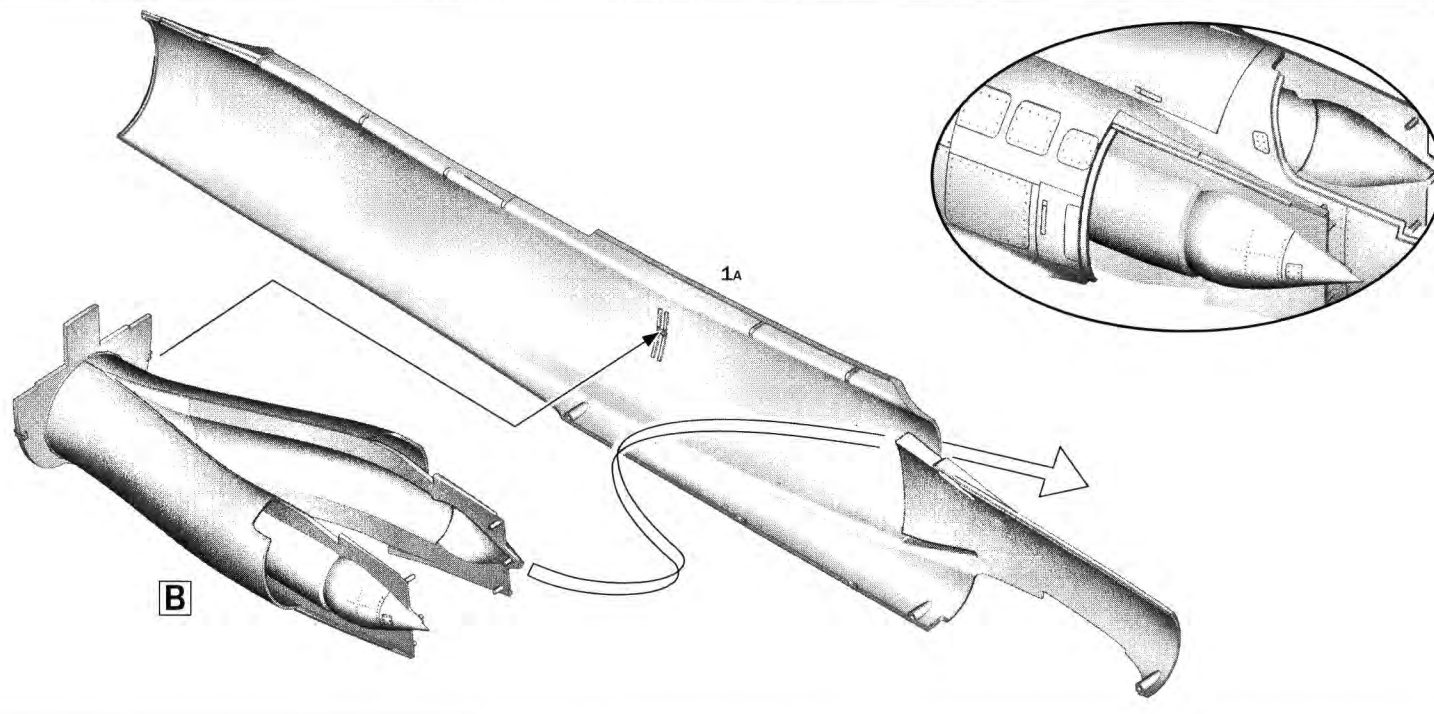
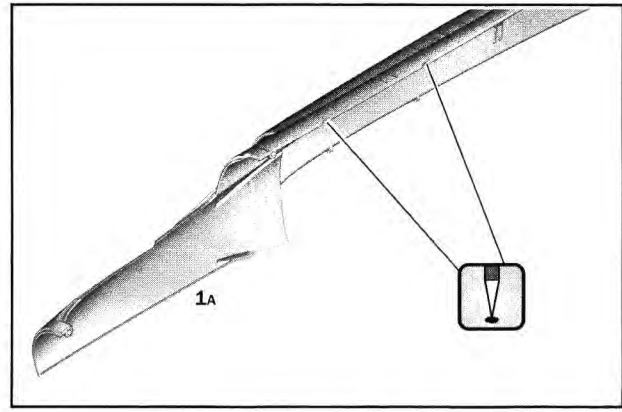
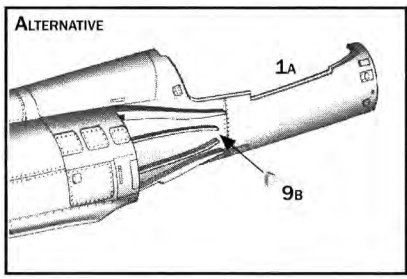
7 A



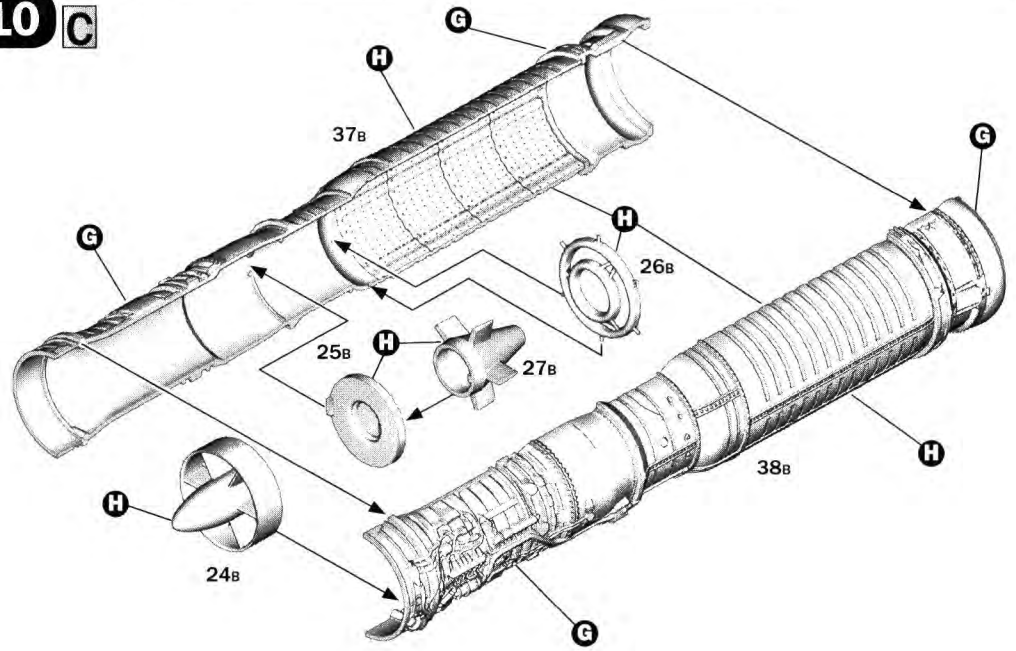
8 B



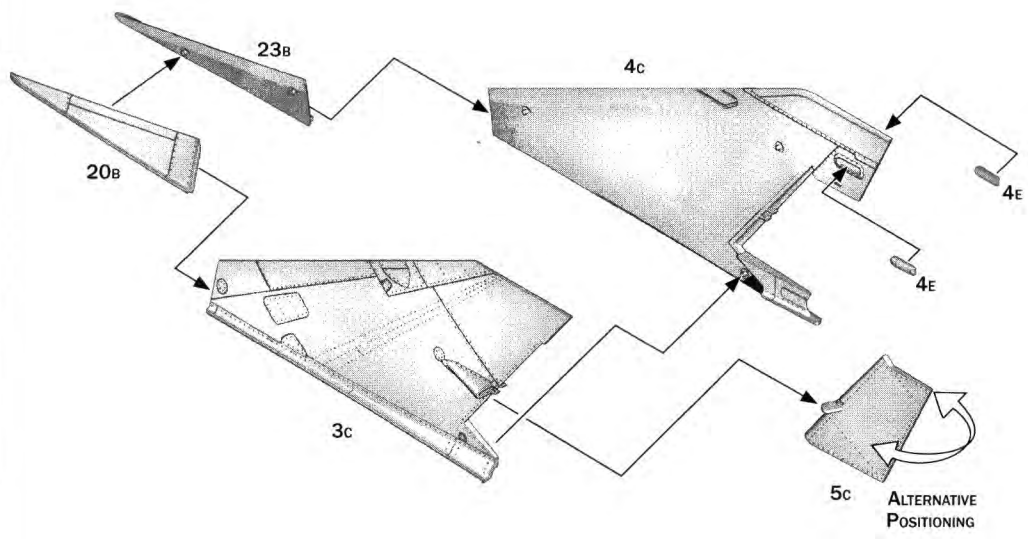
9



10 C



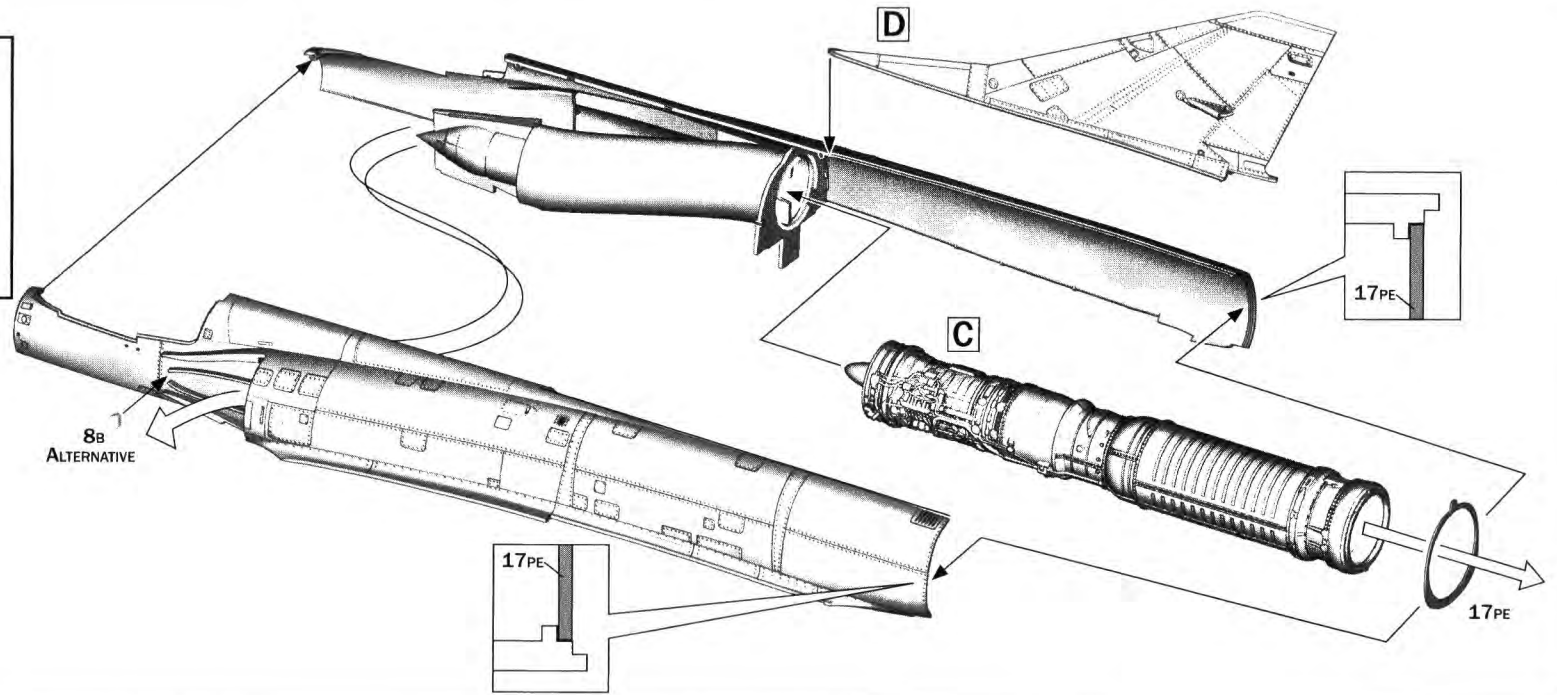
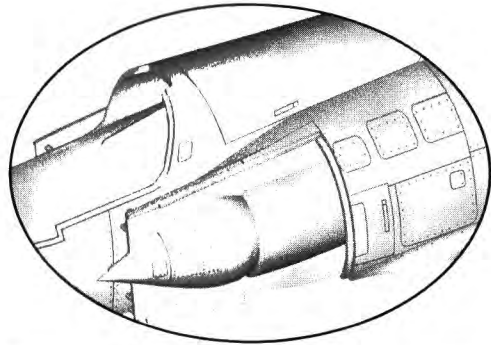
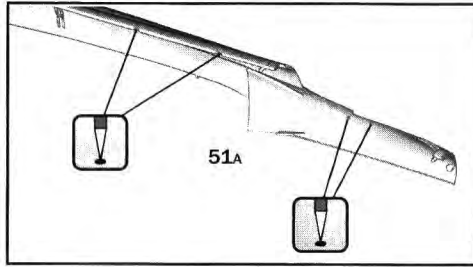
11 D



12

E1

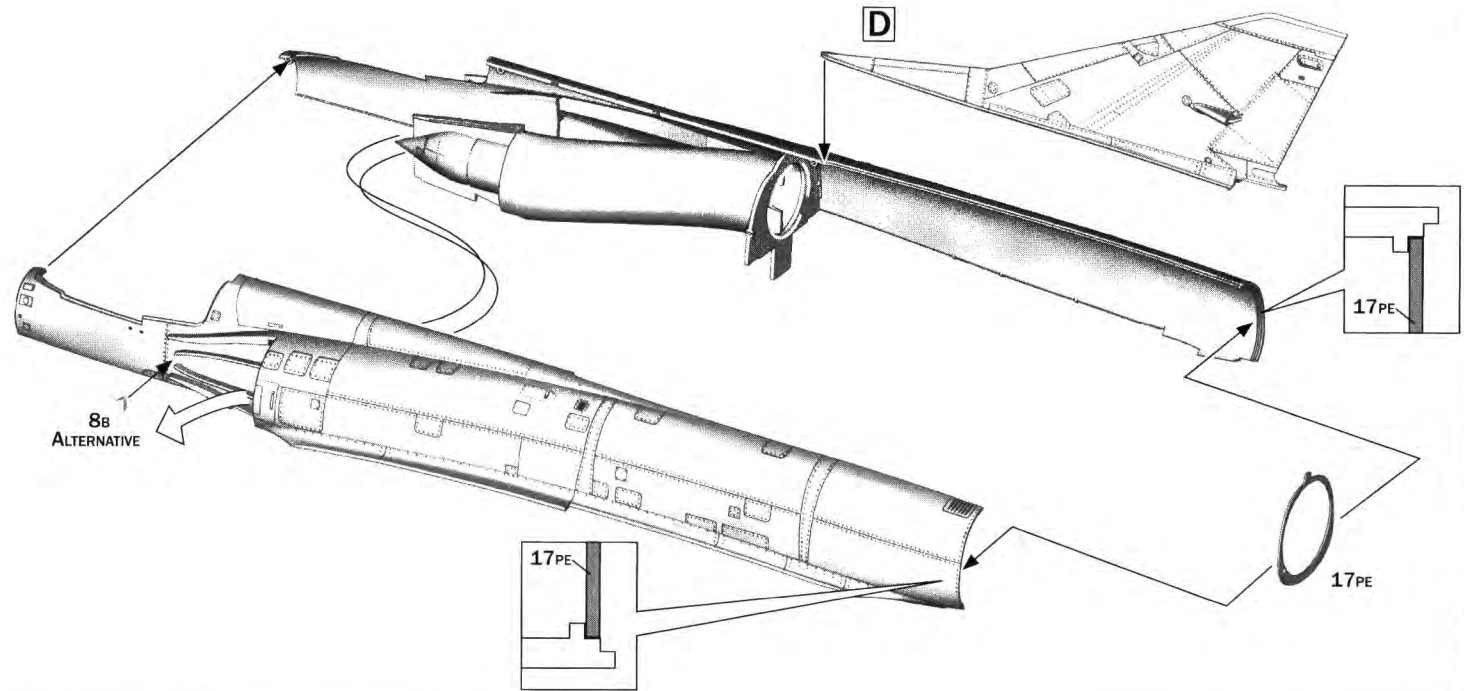
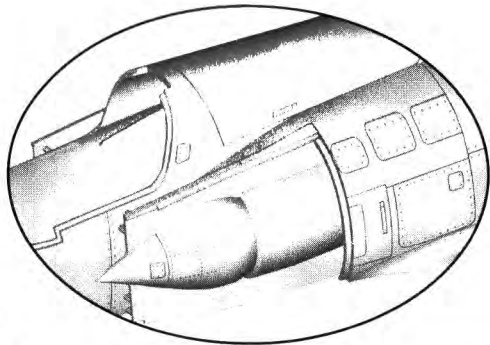
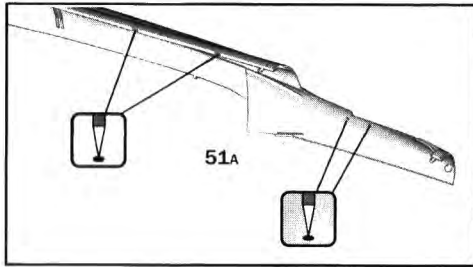
ALTERNATIVE1

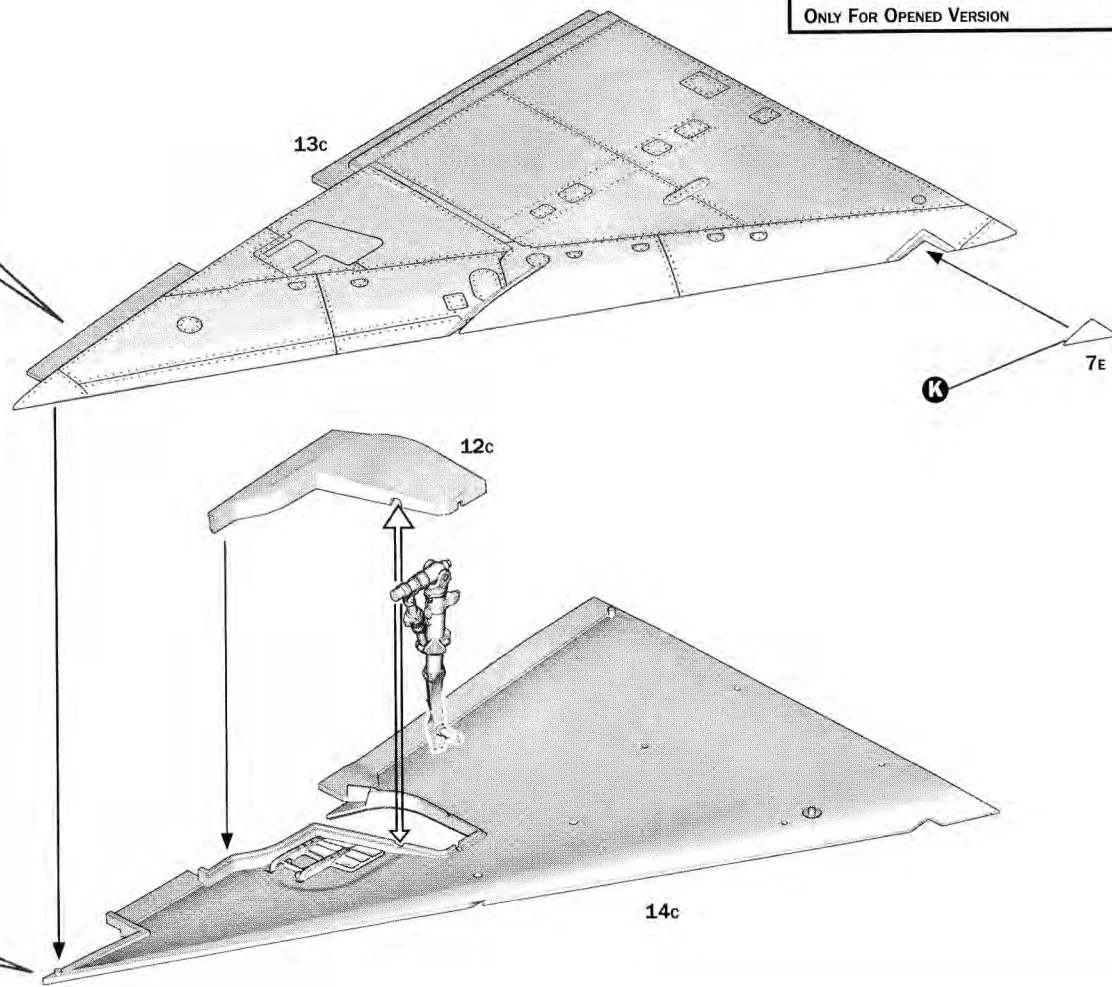
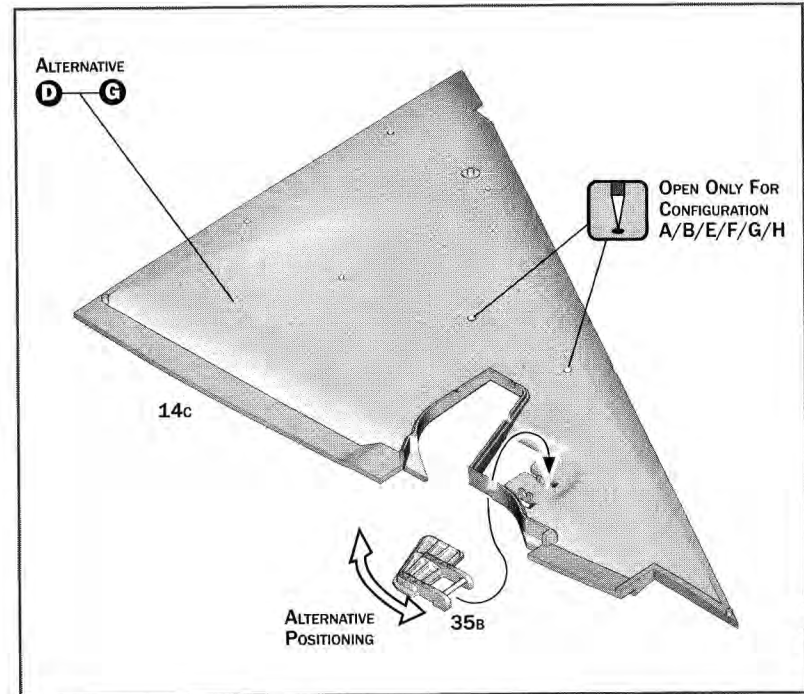
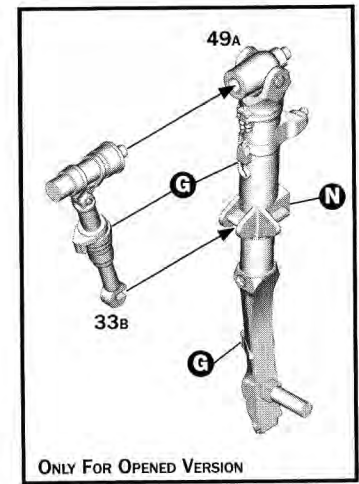
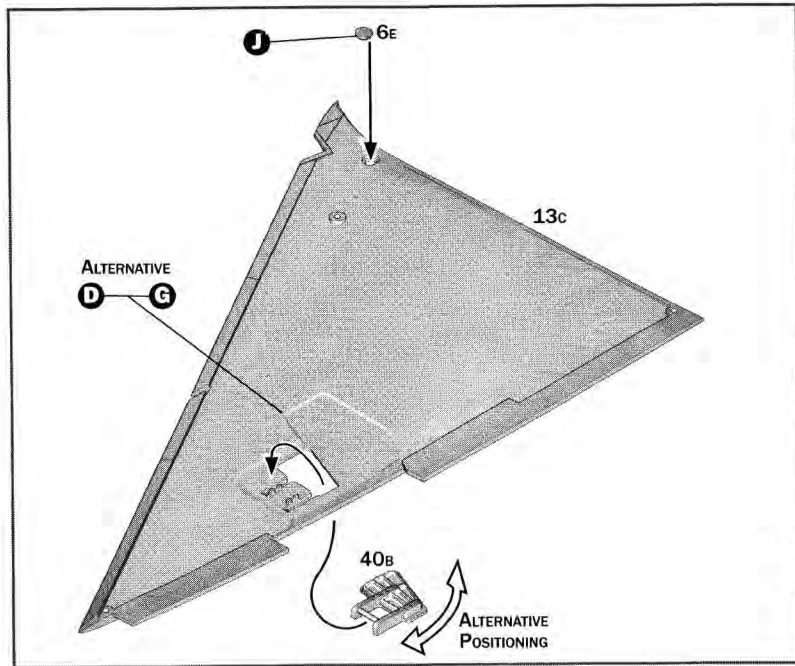


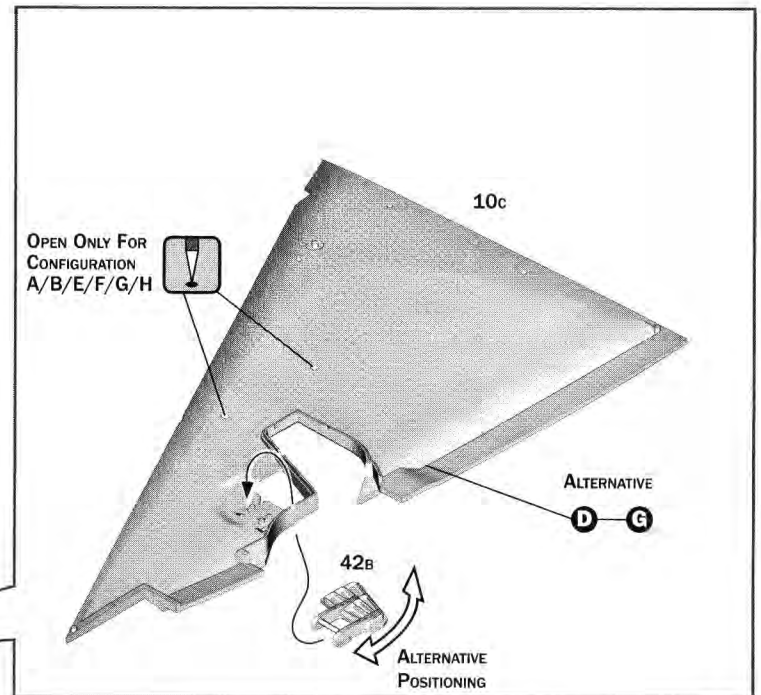
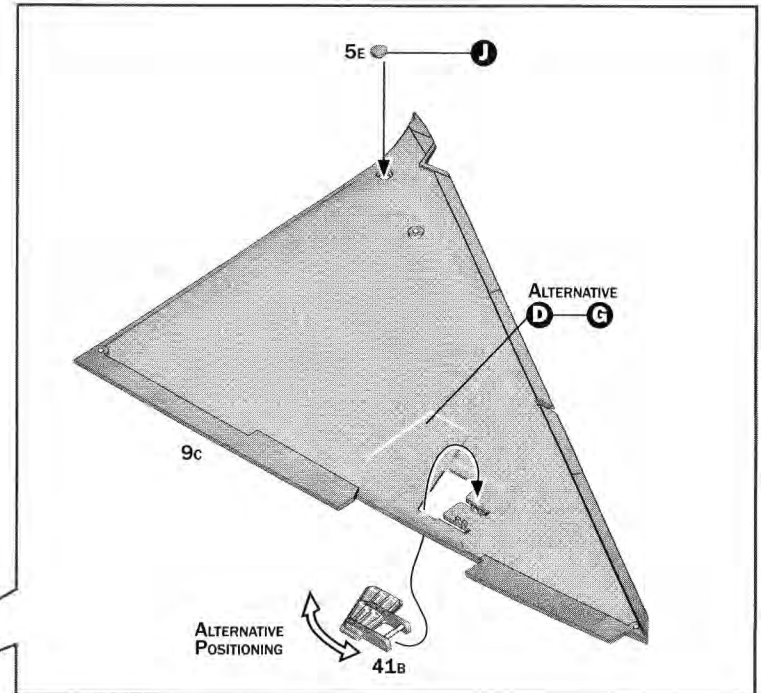
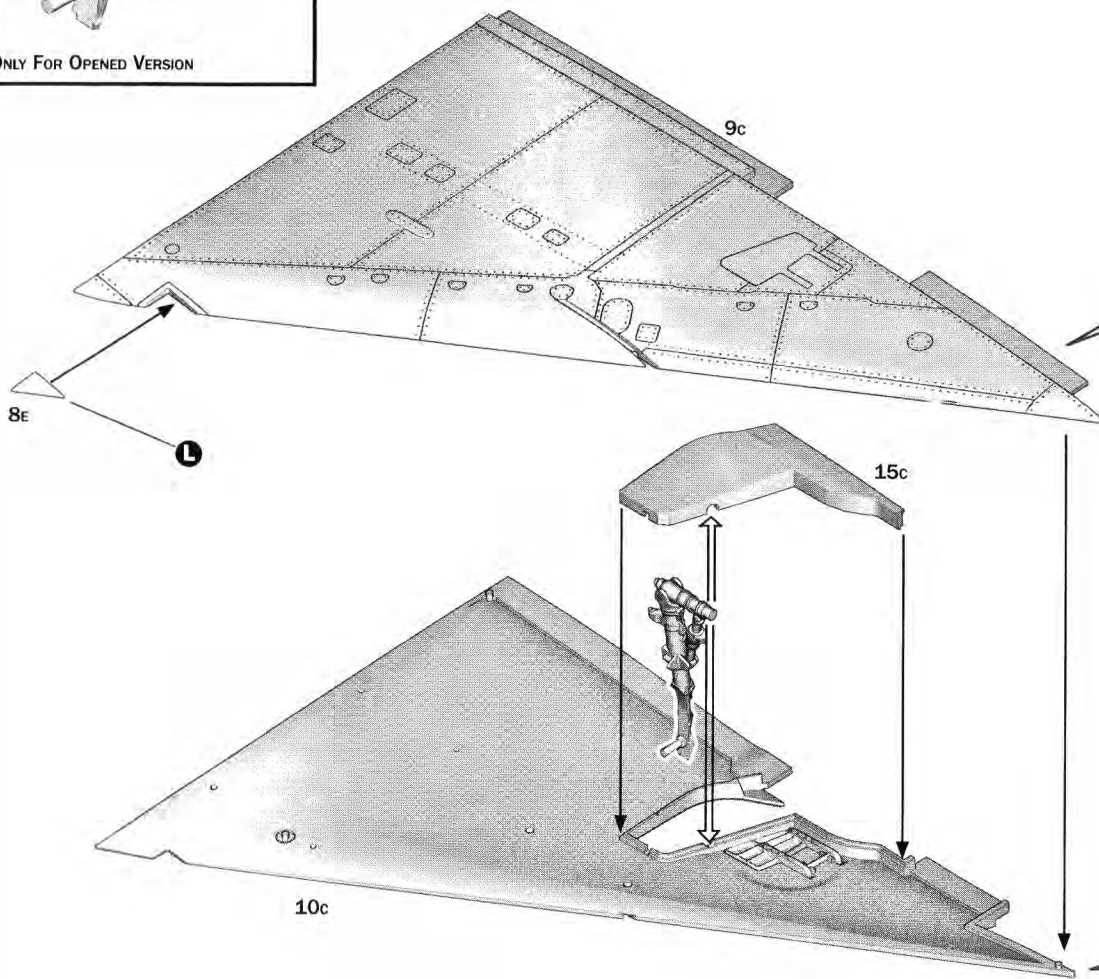
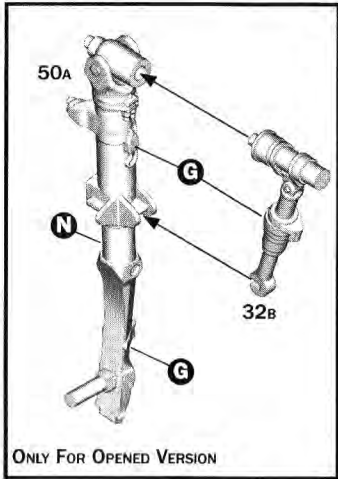
13

E2

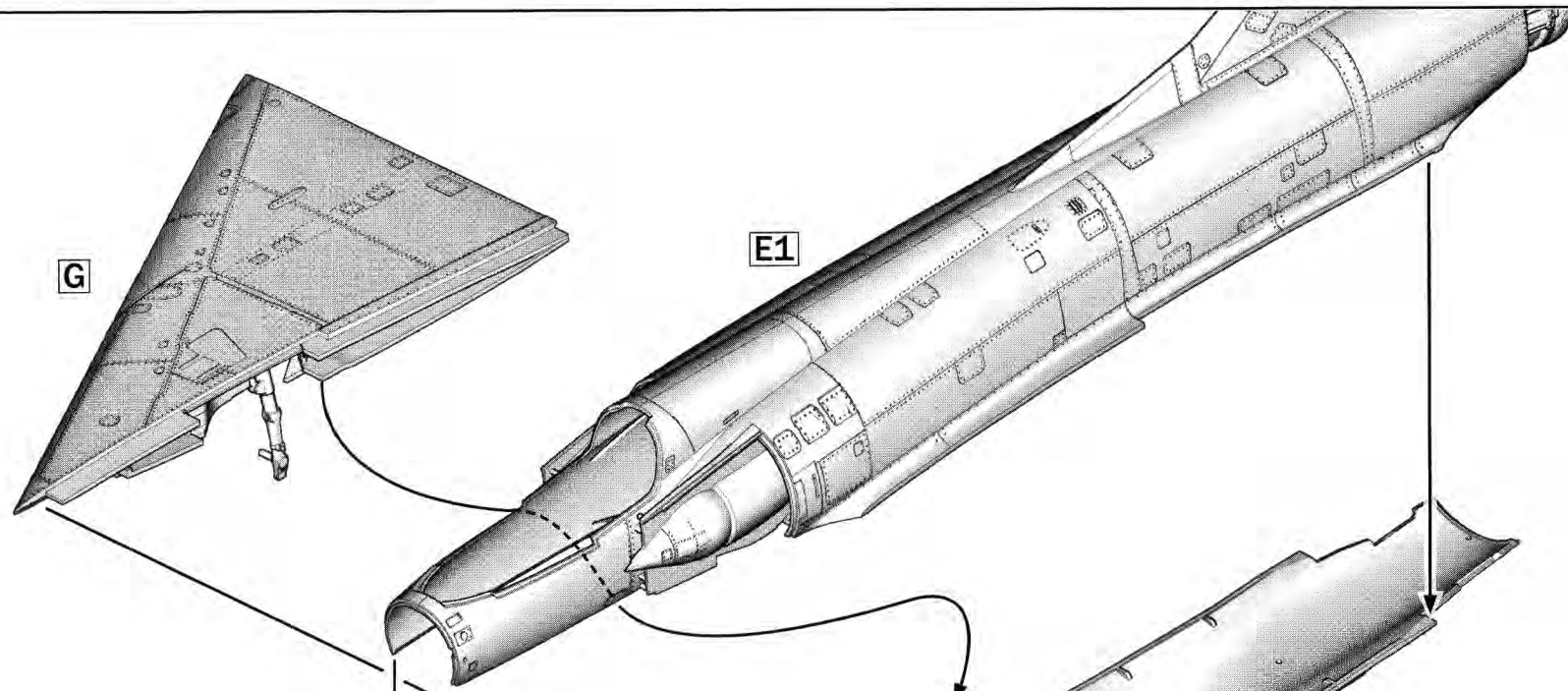
ALTERNATIVE2



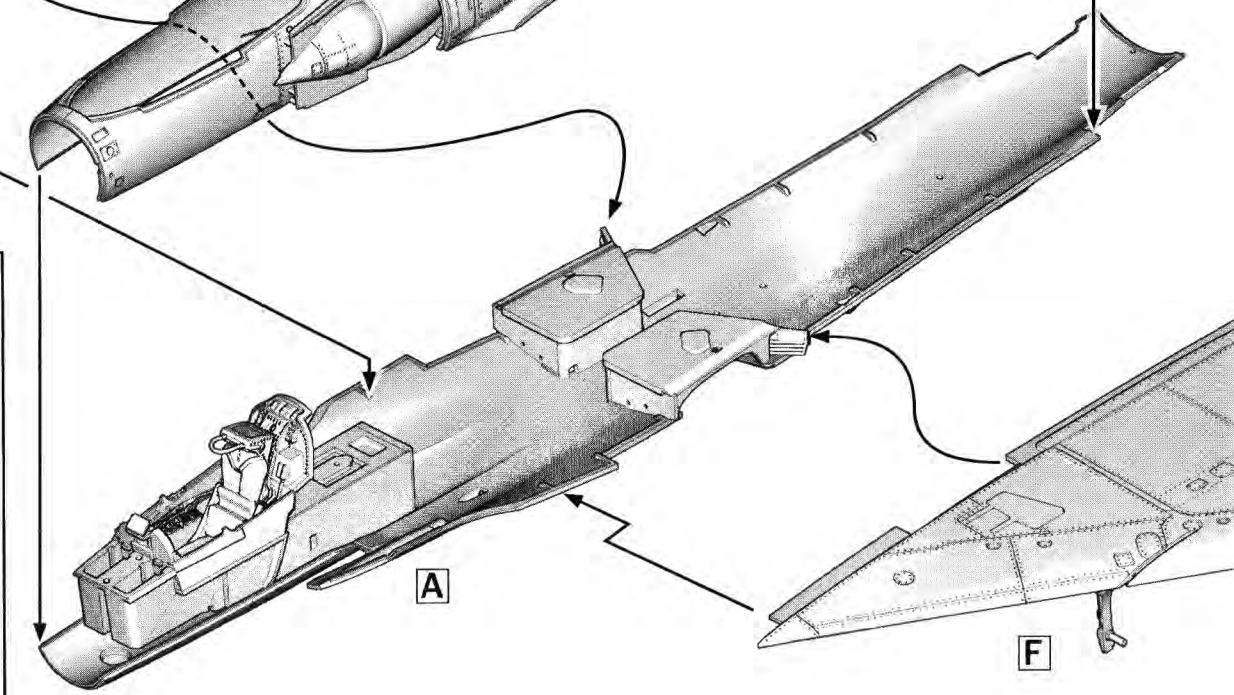
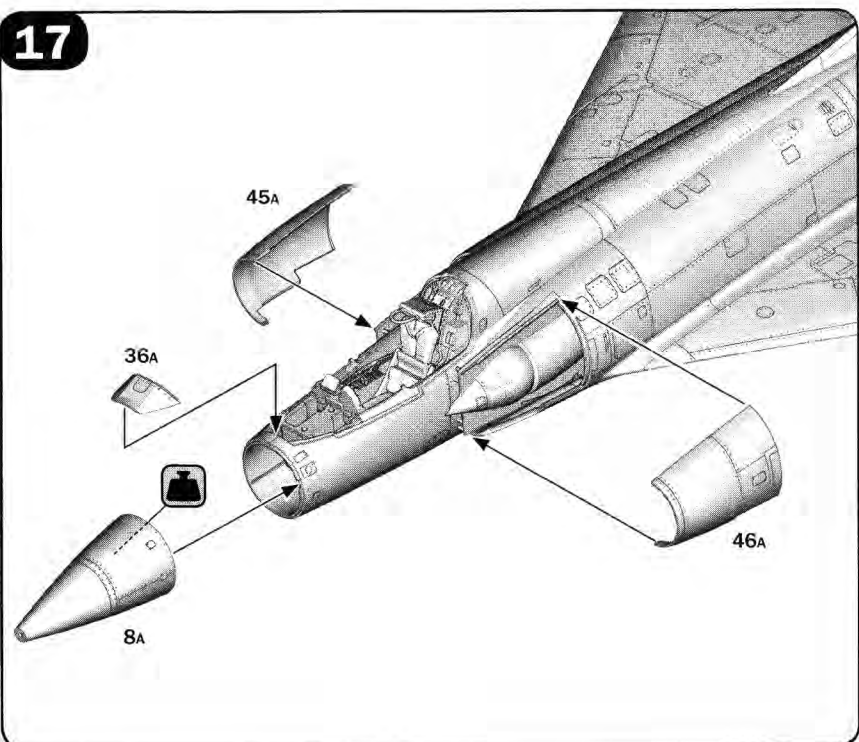




16



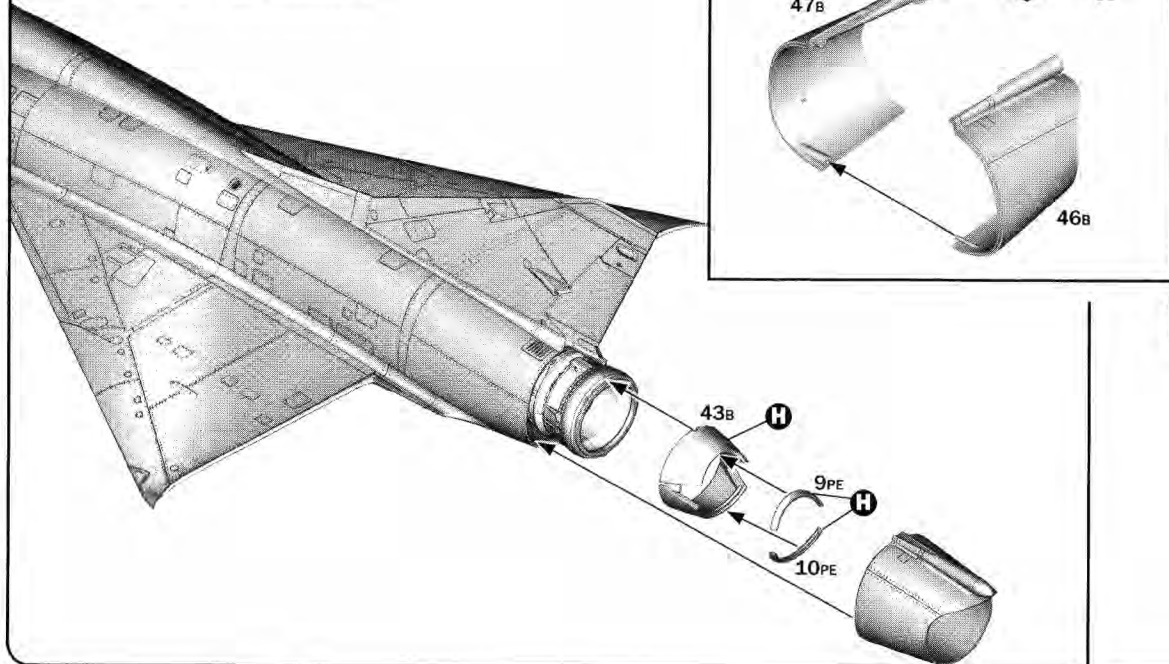
17



18

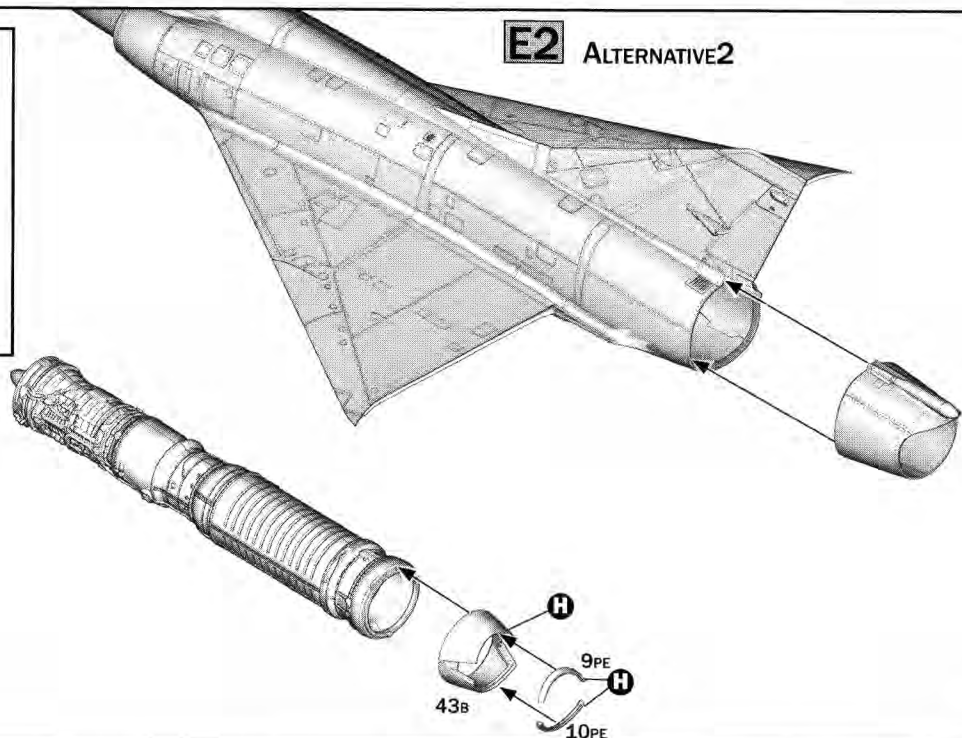
E1

ALTERNATIVE1

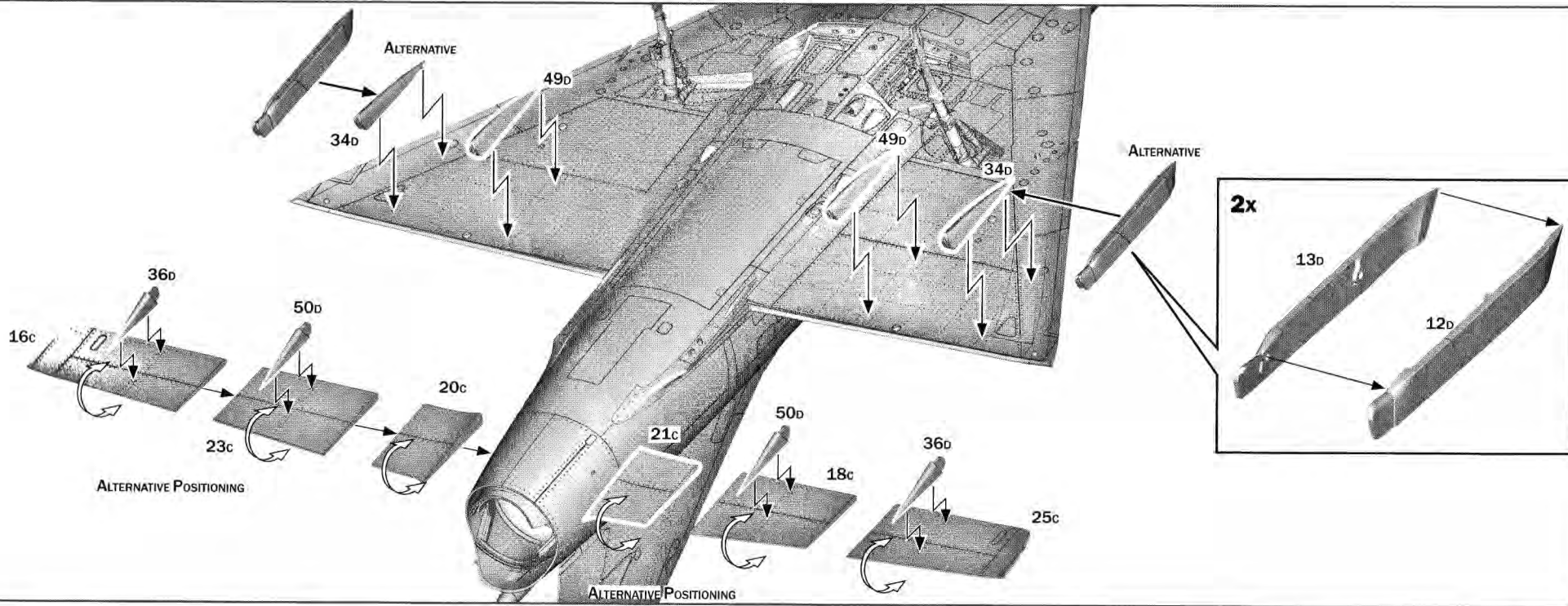


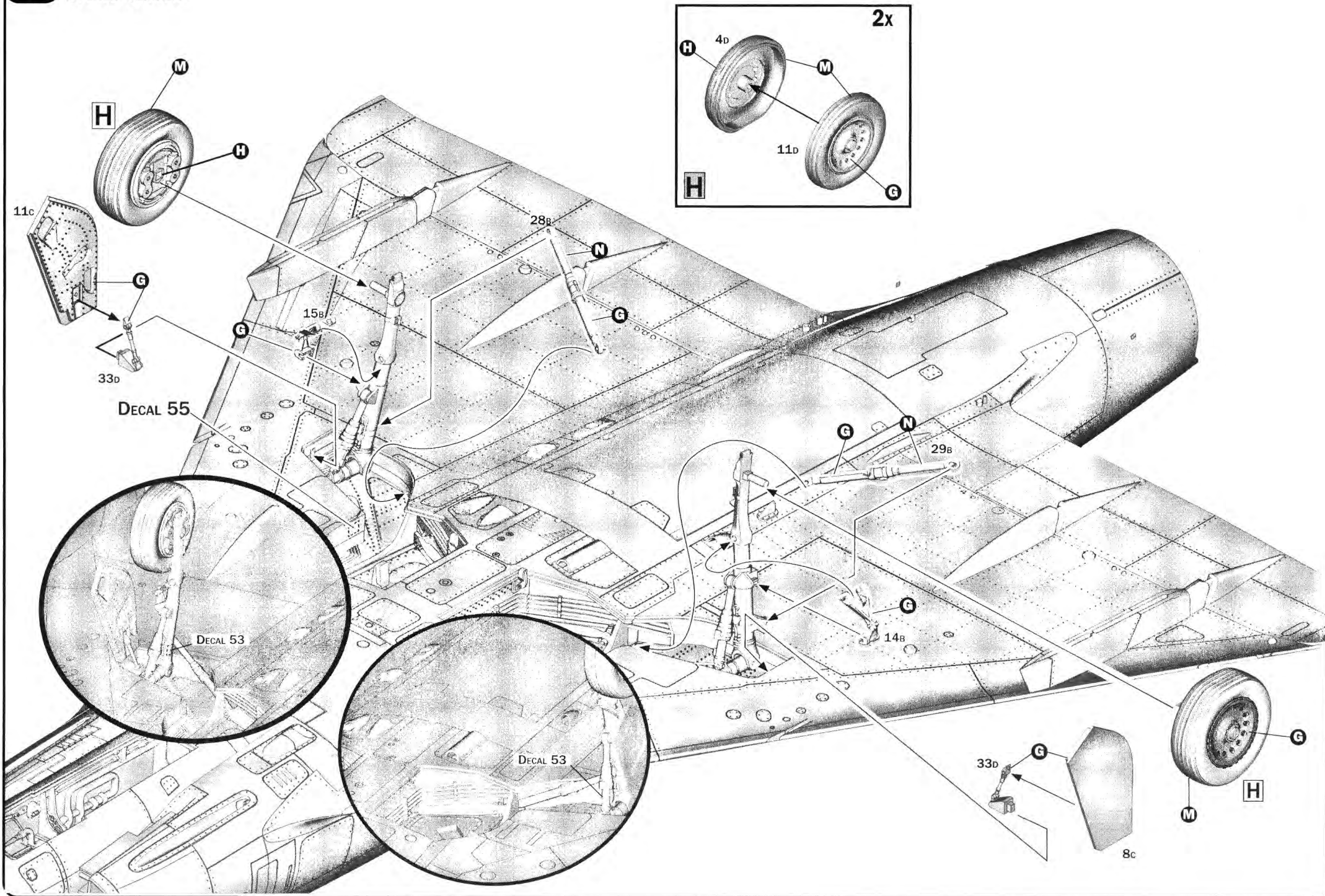
E2

ALTERNATIVE2



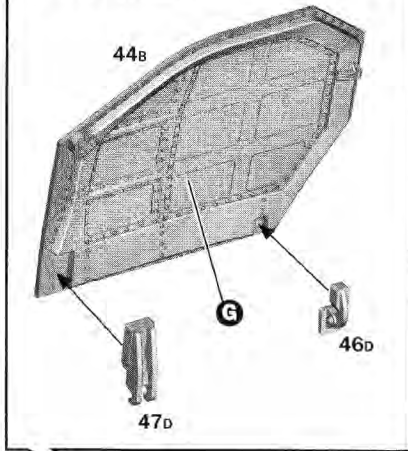
19



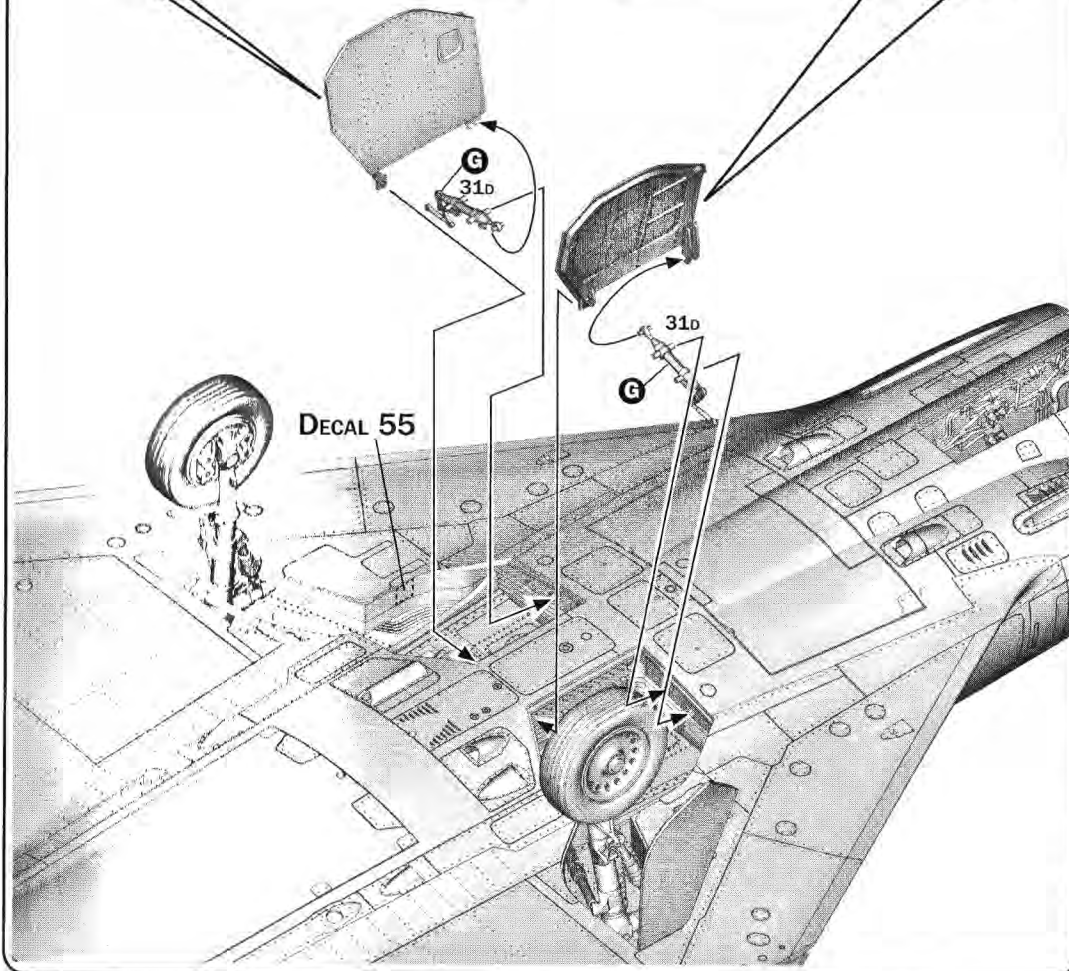
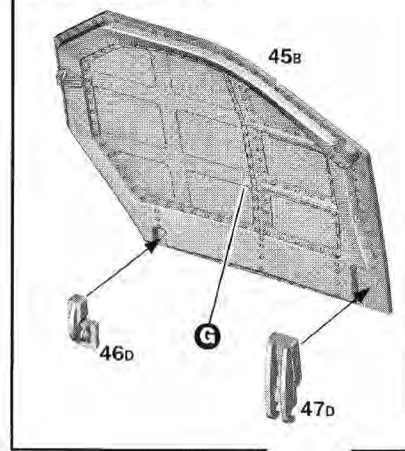


21

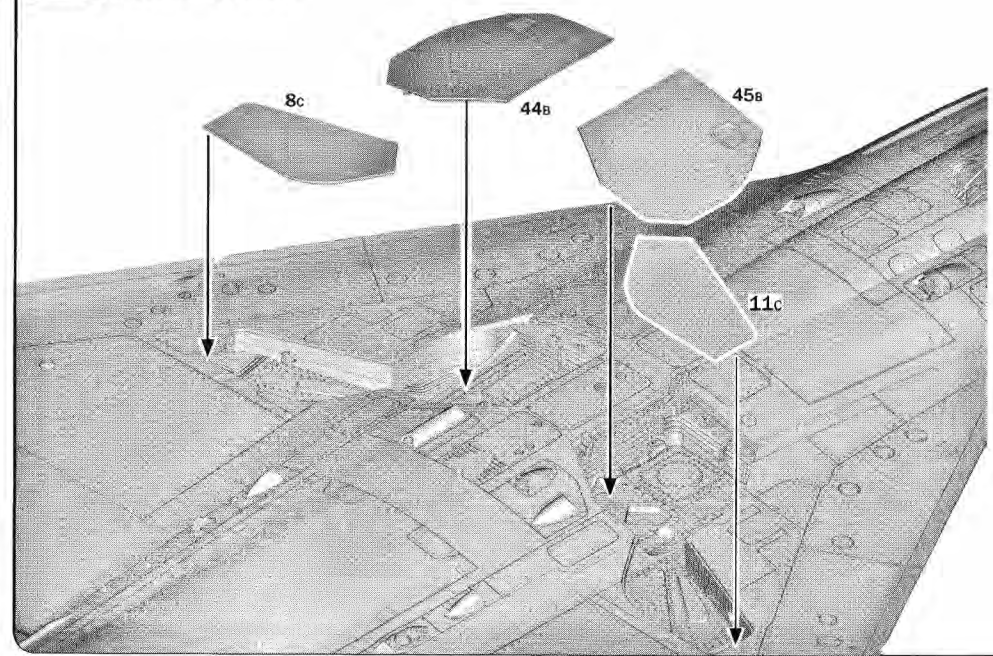
OPENED VERSION



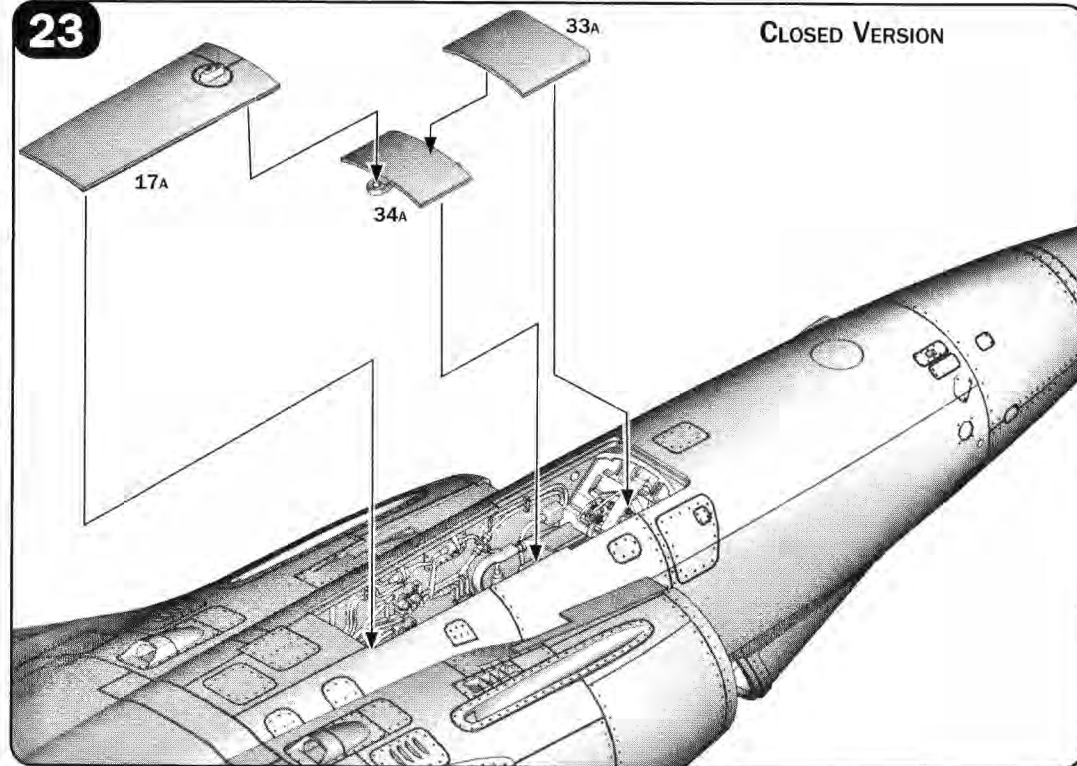
OPENED VERSION

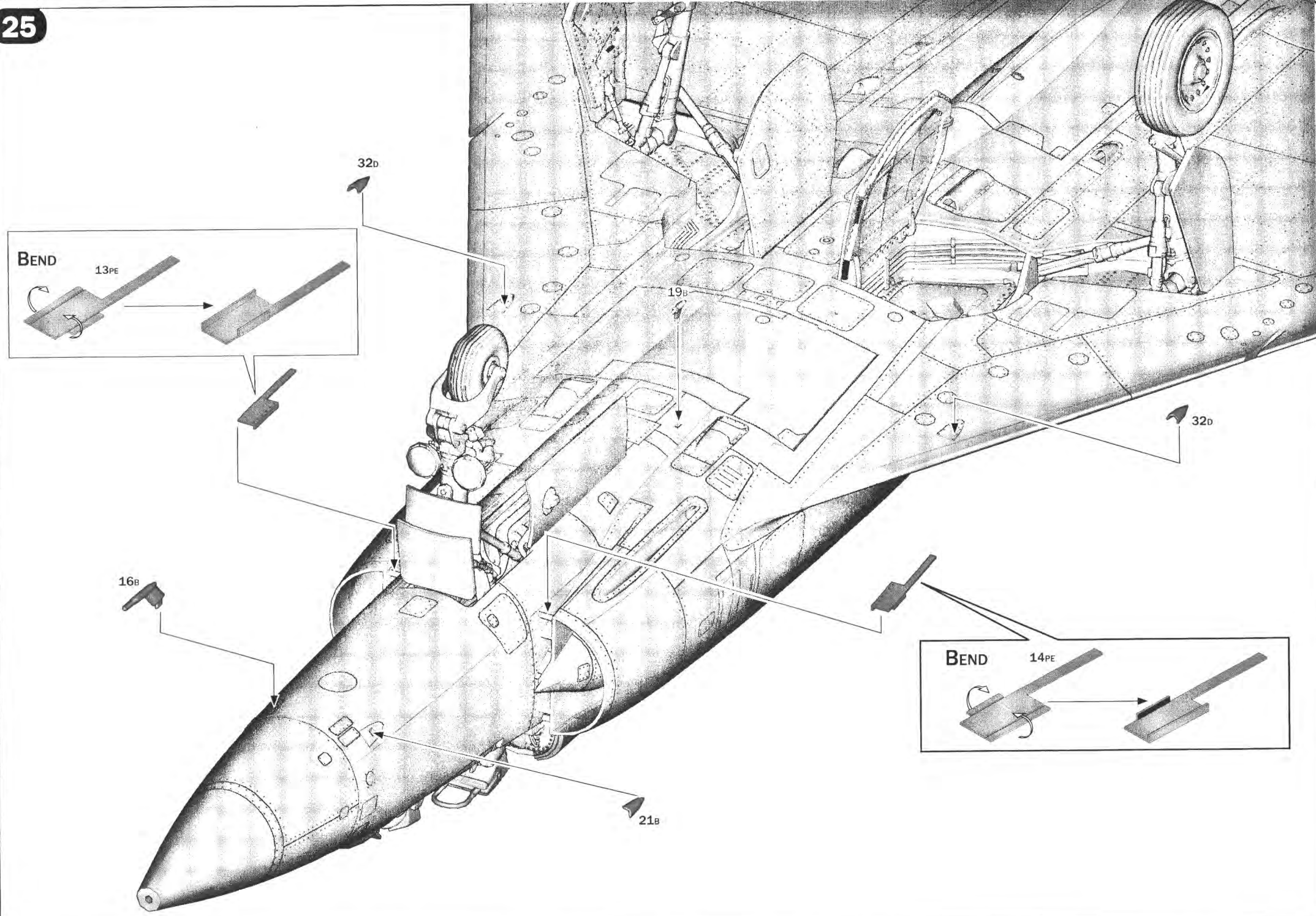
**22**

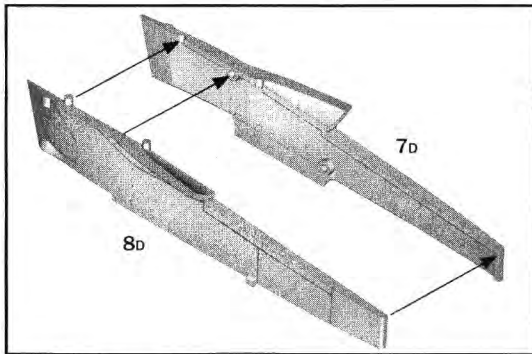
CLOSED VERSION

**23**

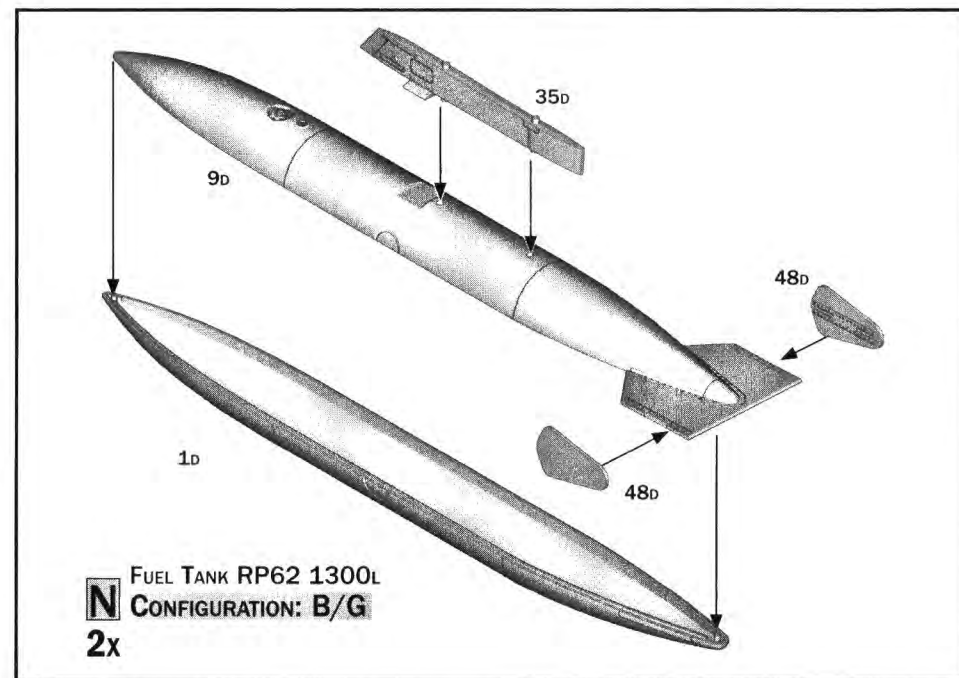
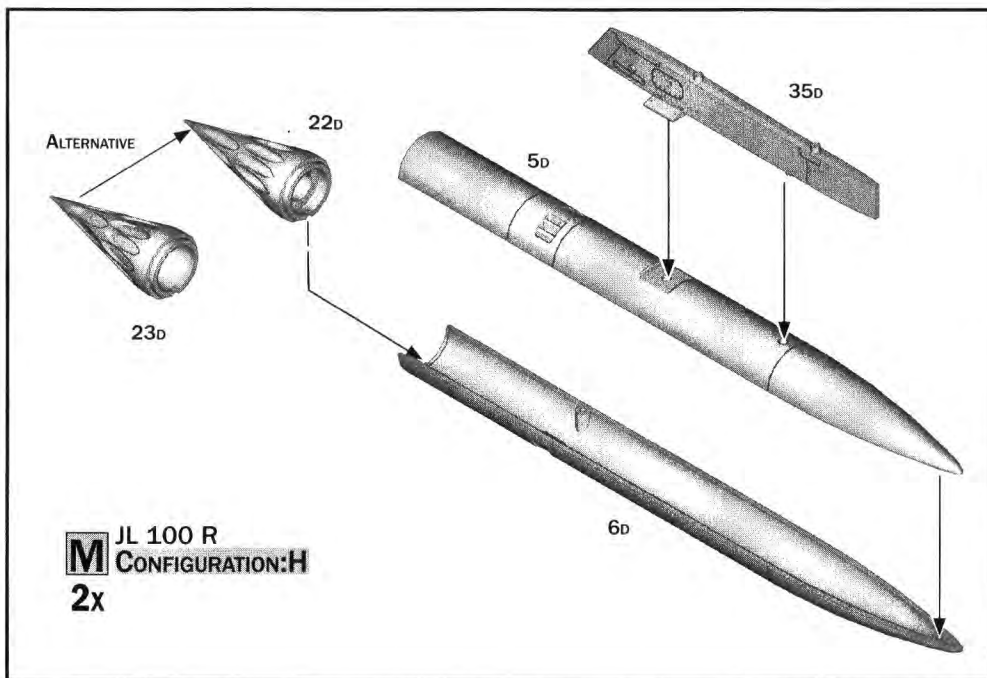
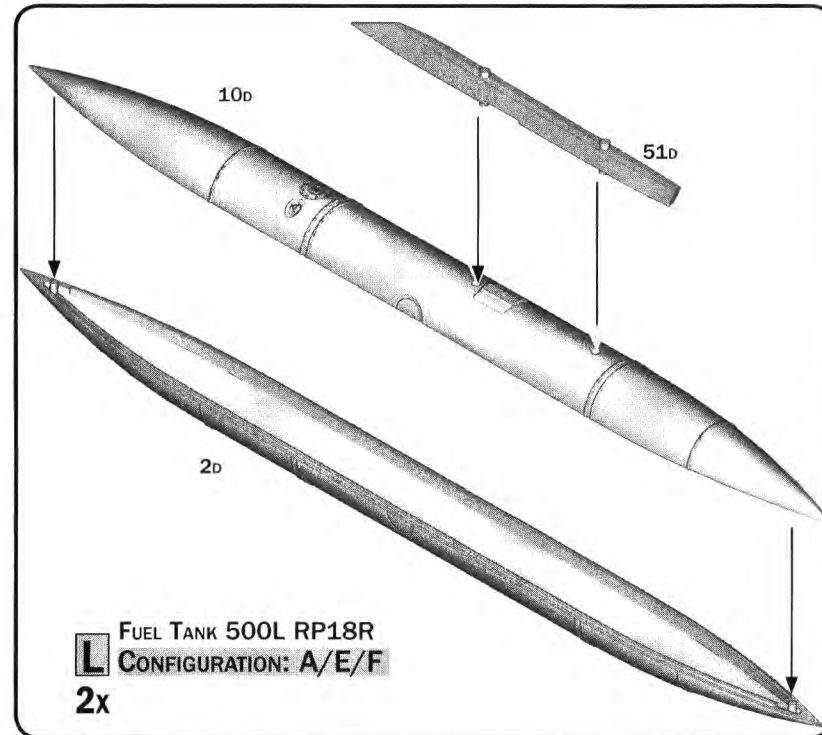
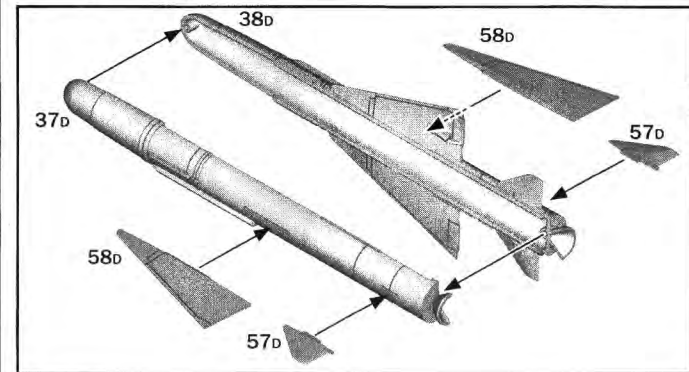
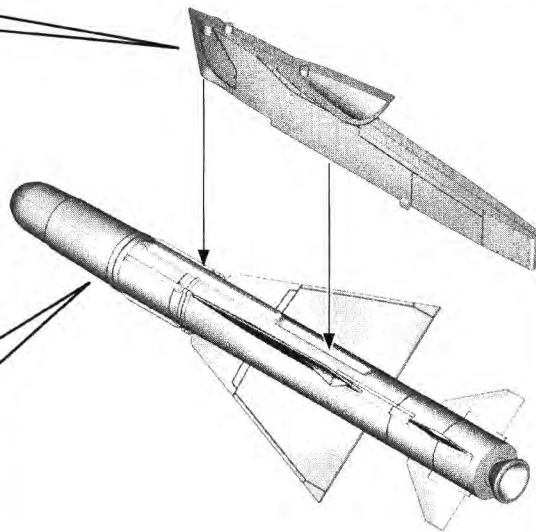
CLOSED VERSION



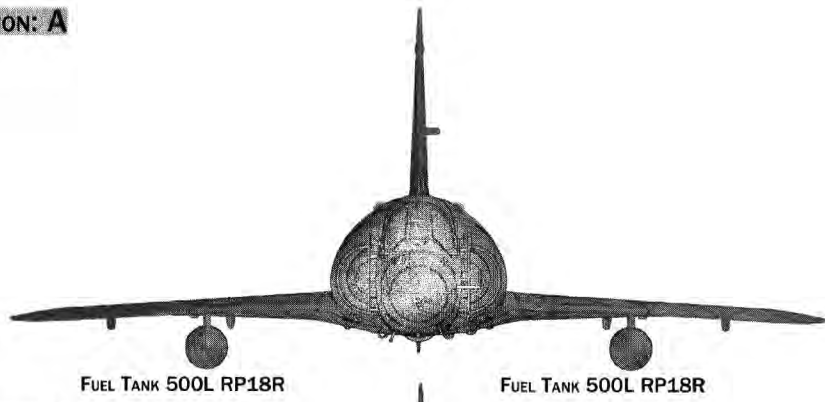




MATRA R530
CONFIGURATION: F/G I



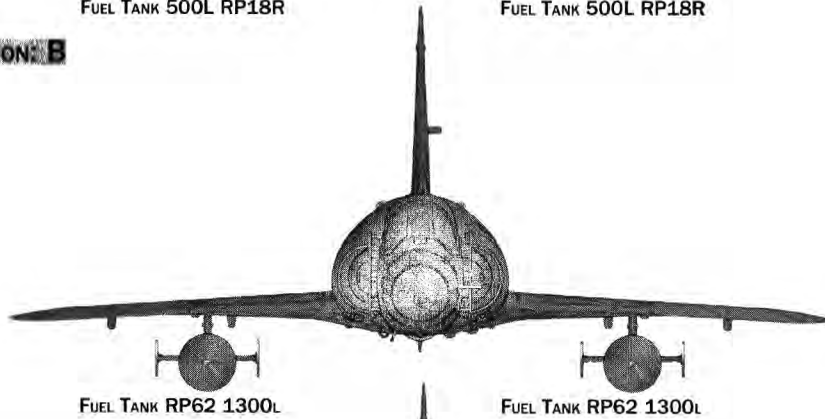
CONFIGURATION: A



FUEL TANK 500L RP18R

FUEL TANK 500L RP18R

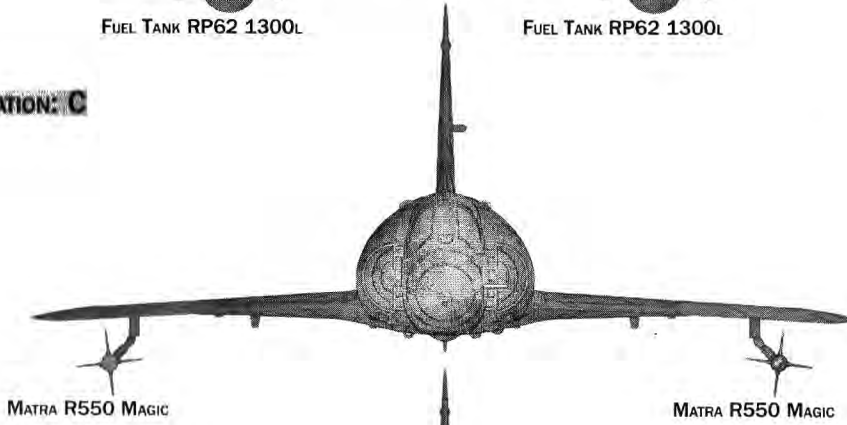
CONFIGURATION: B



FUEL TANK RP62 1300L

FUEL TANK RP62 1300L

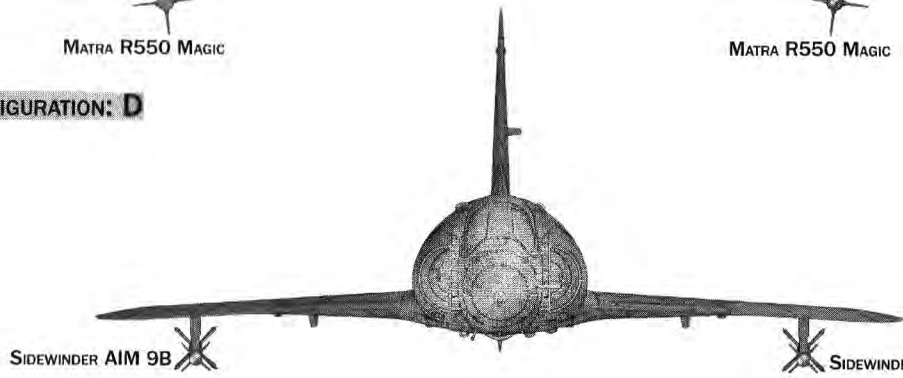
CONFIGURATION: C



MATRA R550 MAGIC

MATRA R550 MAGIC

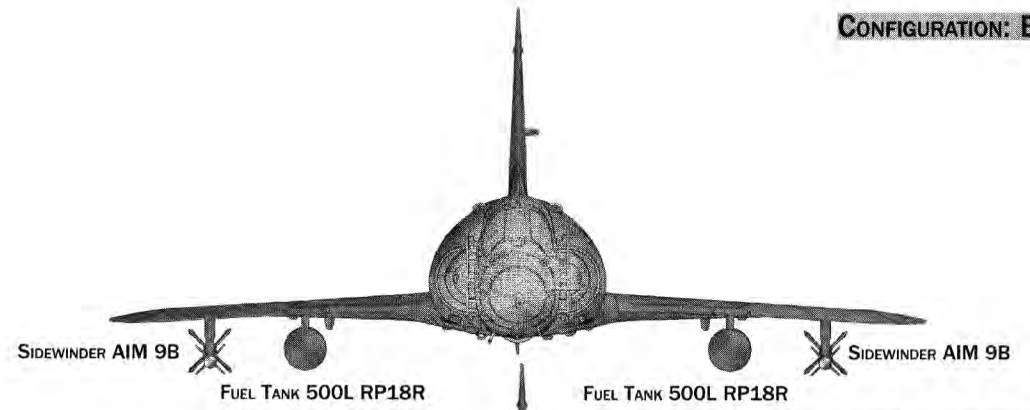
CONFIGURATION: D



SIDEWINDER AIM 9B

SIDEWINDER AIM 9B

CONFIGURATION: E



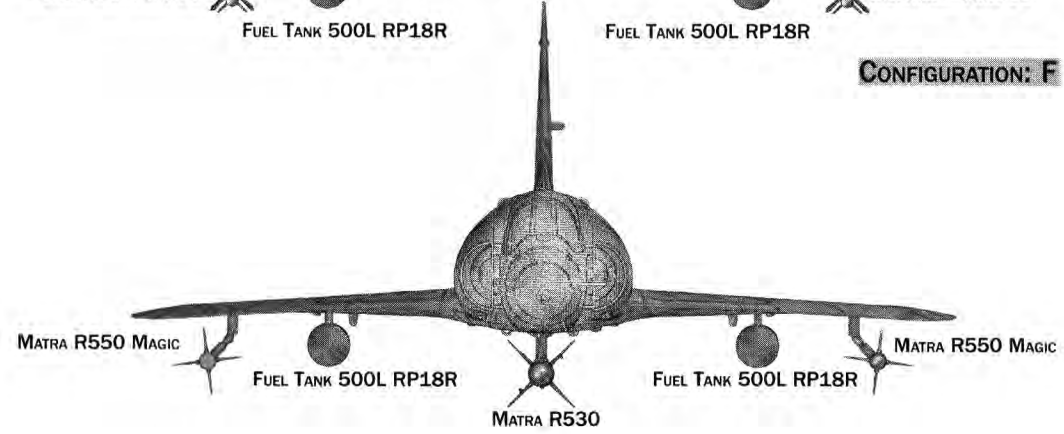
SIDEWINDER AIM 9B

FUEL TANK 500L RP18R

FUEL TANK 500L RP18R

SIDEWINDER AIM 9B

CONFIGURATION: F



MATRA R550 MAGIC

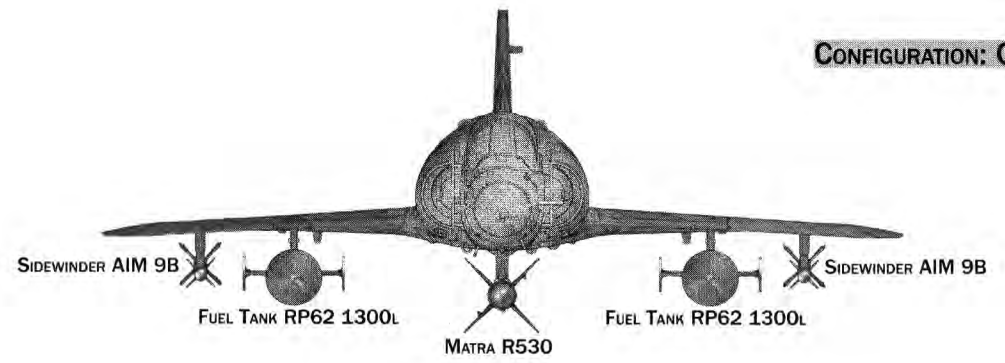
FUEL TANK 500L RP18R

MATRA R530

FUEL TANK 500L RP18R

MATRA R550 MAGIC

CONFIGURATION: G



SIDEWINDER AIM 9B

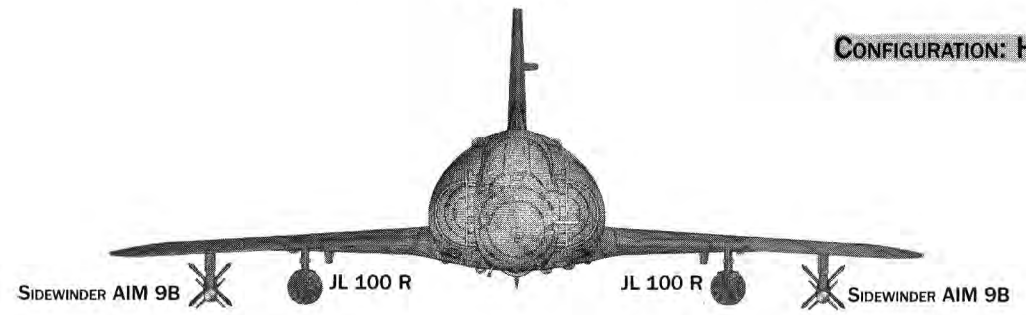
FUEL TANK RP62 1300L

MATRA R530

FUEL TANK RP62 1300L

SIDEWINDER AIM 9B

CONFIGURATION: H



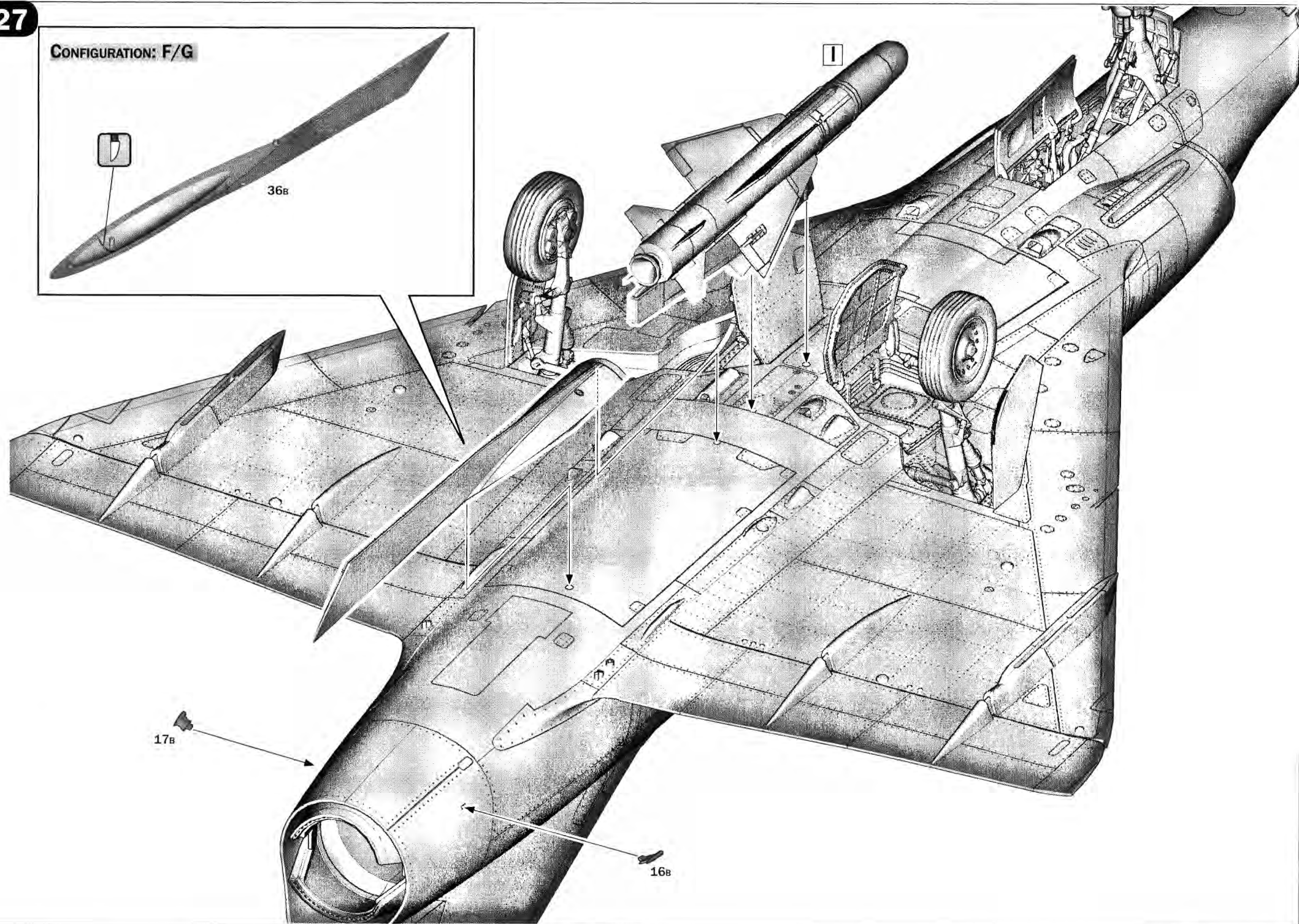
SIDEWINDER AIM 9B

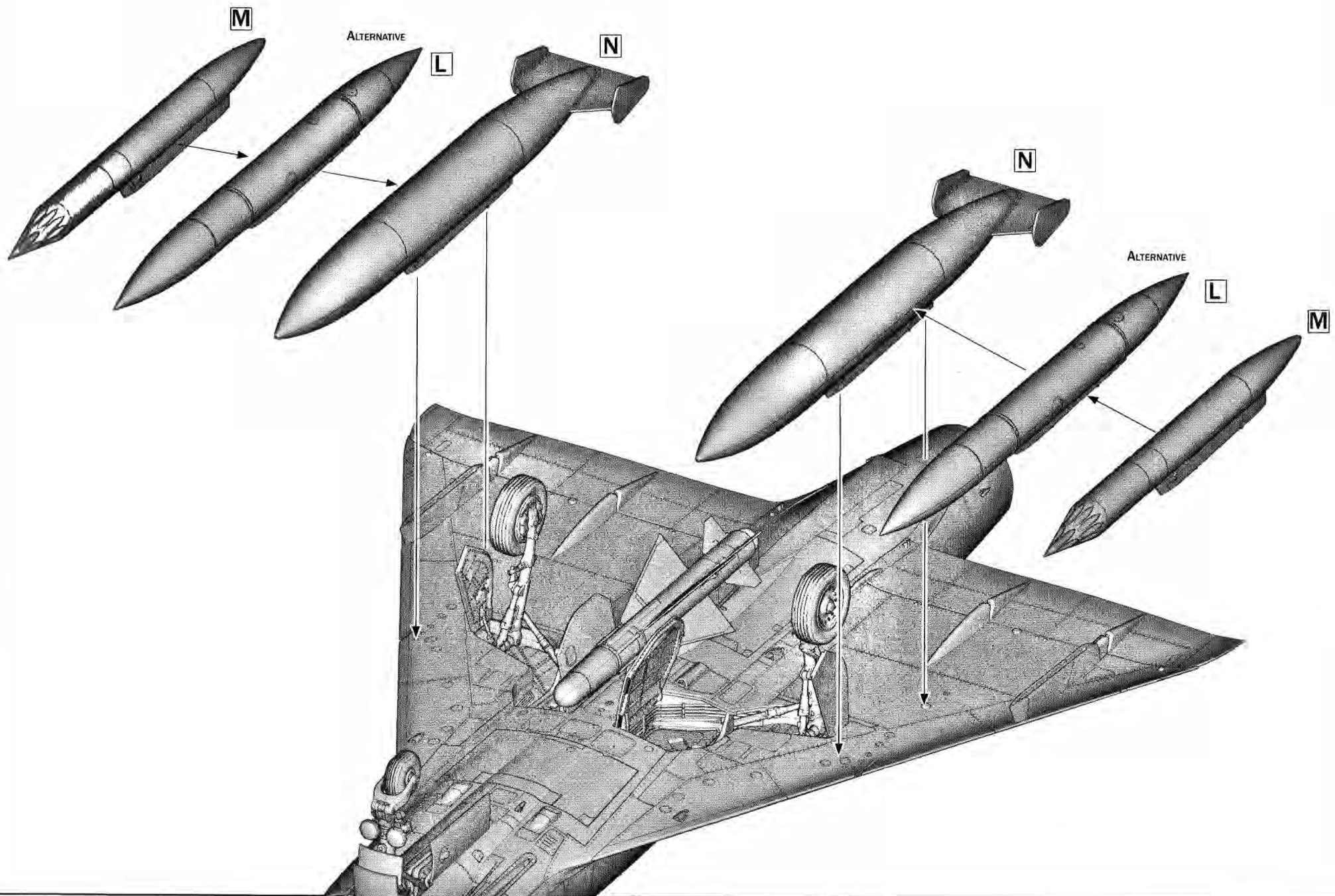
JL 100 R

JL 100 R

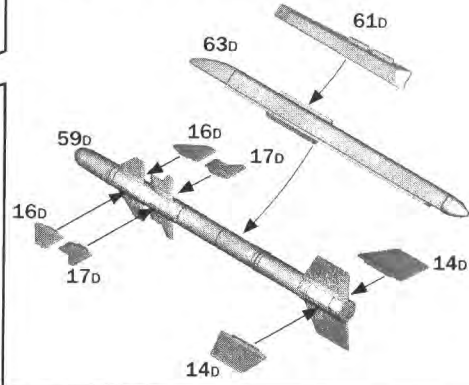
SIDEWINDER AIM 9B

CONFIGURATION: F/G

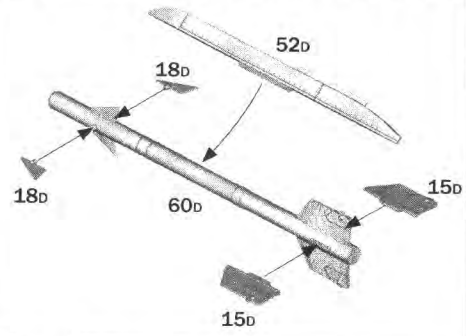




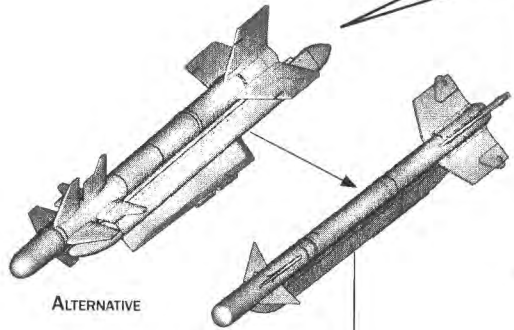
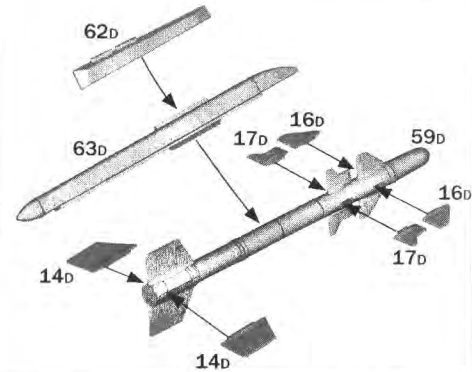
MATRA R550 MAGIC CONFIGURATION:C/F



2x SIDEWINDER AIM 9B CONFIGURATION:D/E/G/H

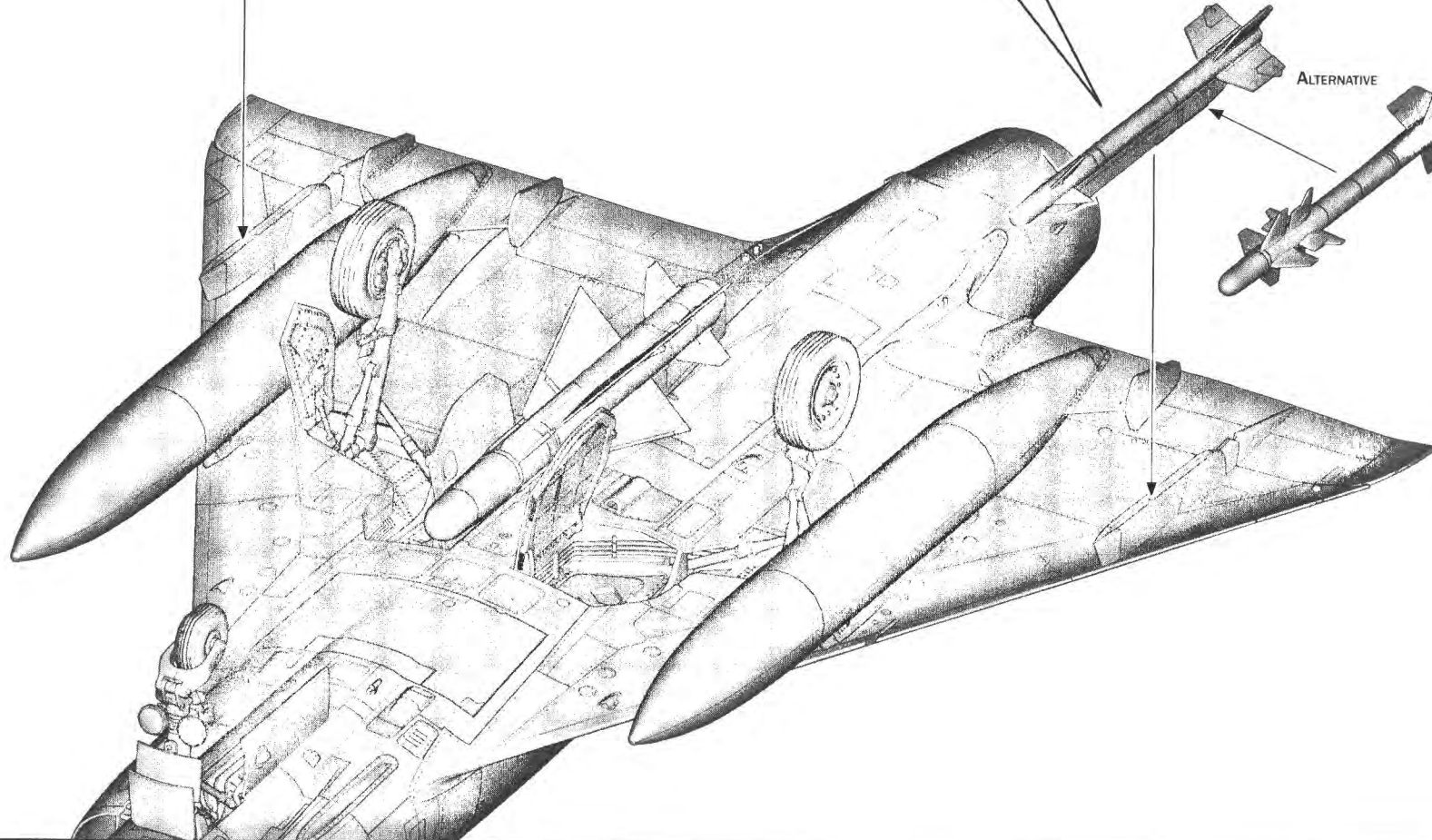


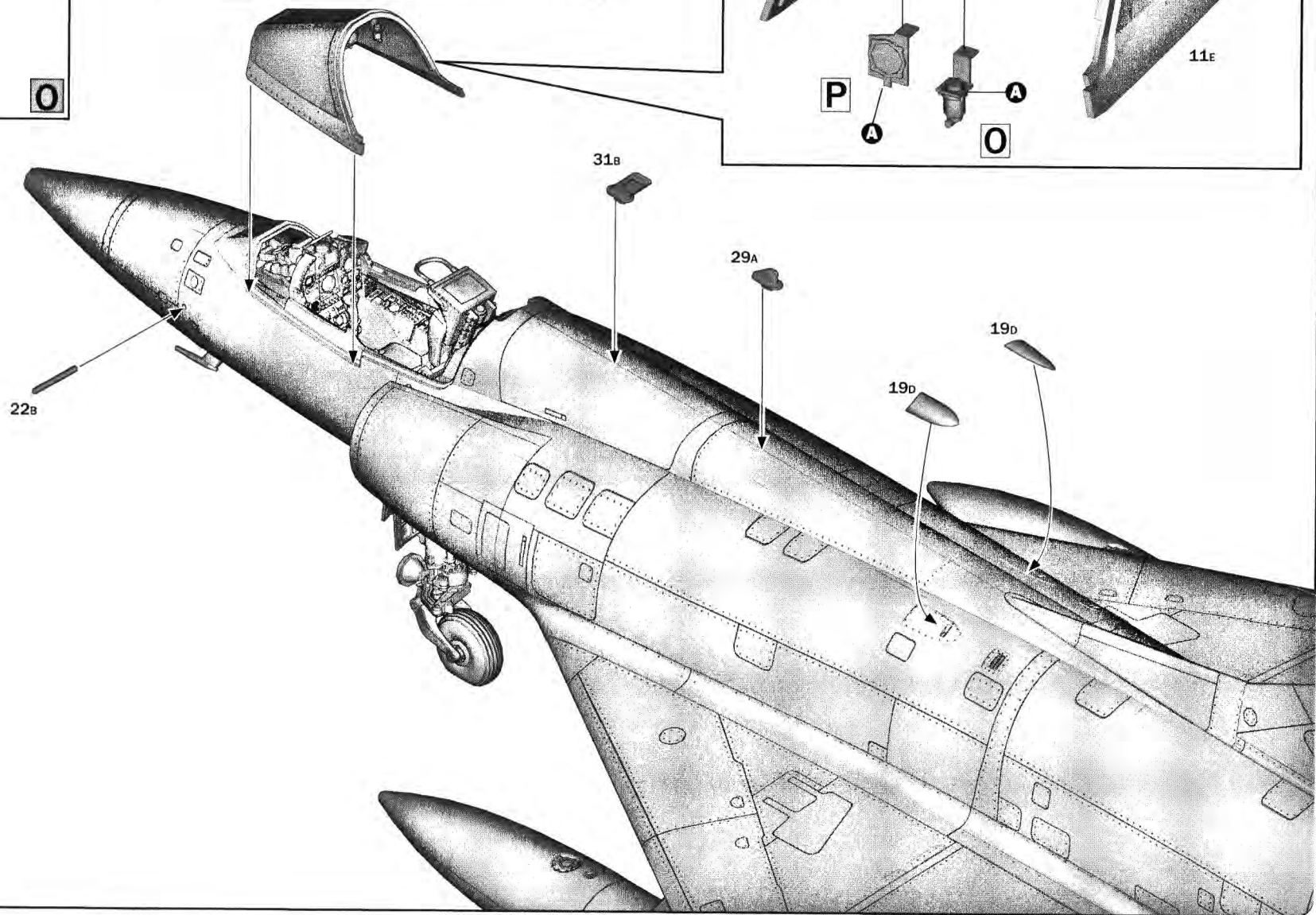
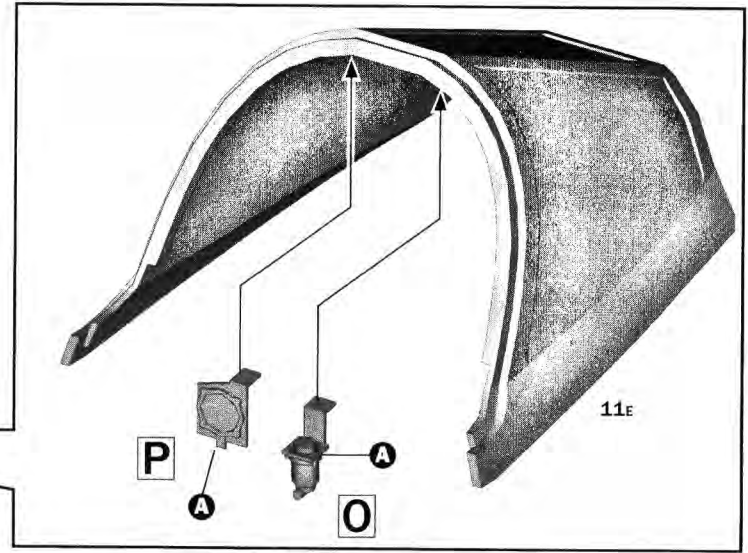
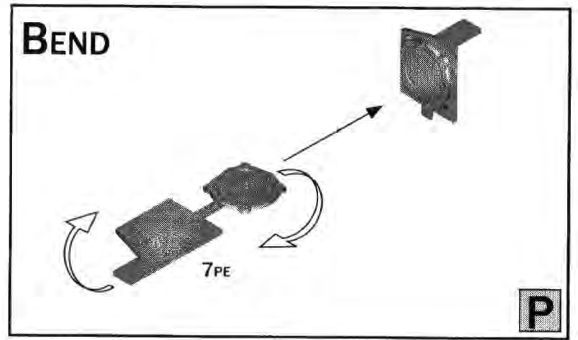
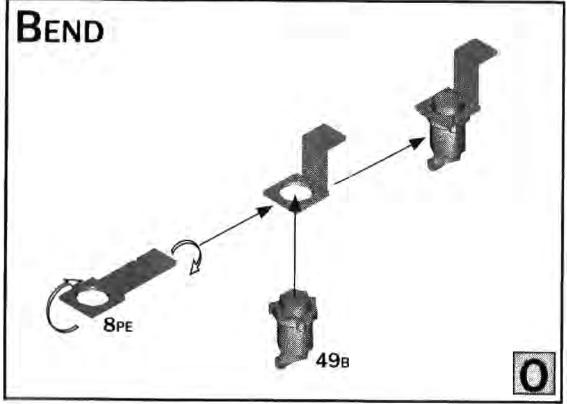
MATRA R550 MAGIC CONFIGURATION:C/F

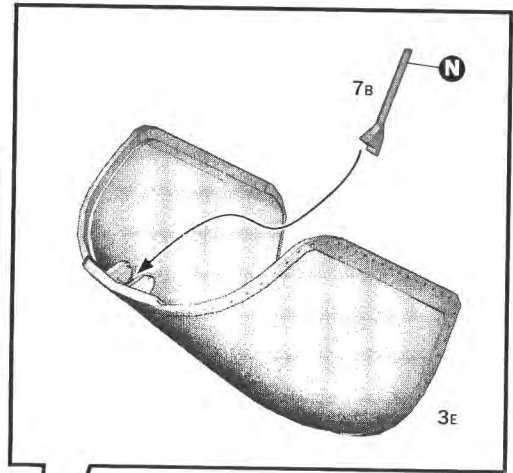
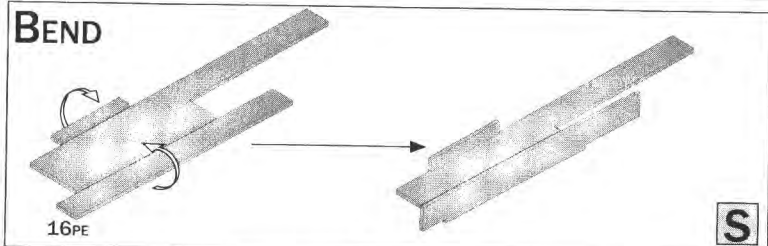
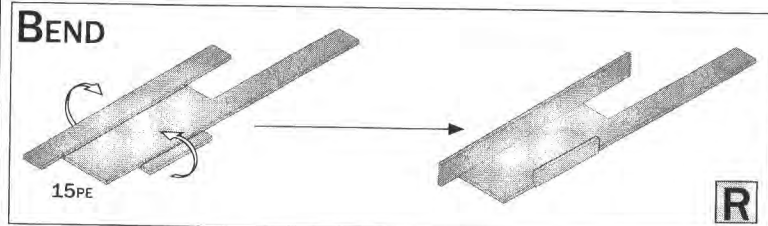
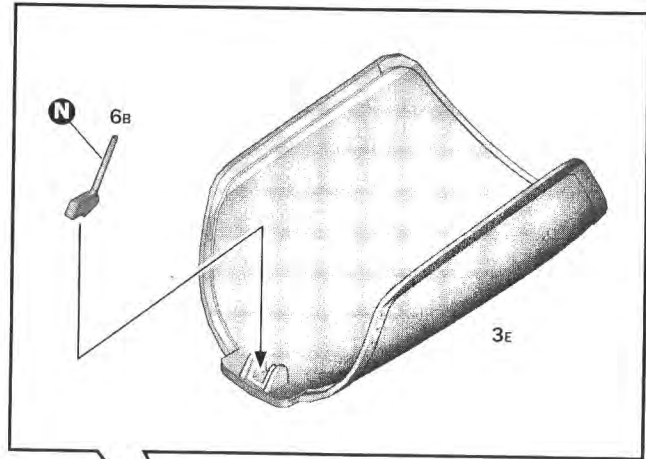
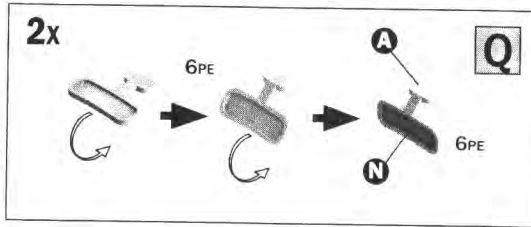


ALTERNATIVE

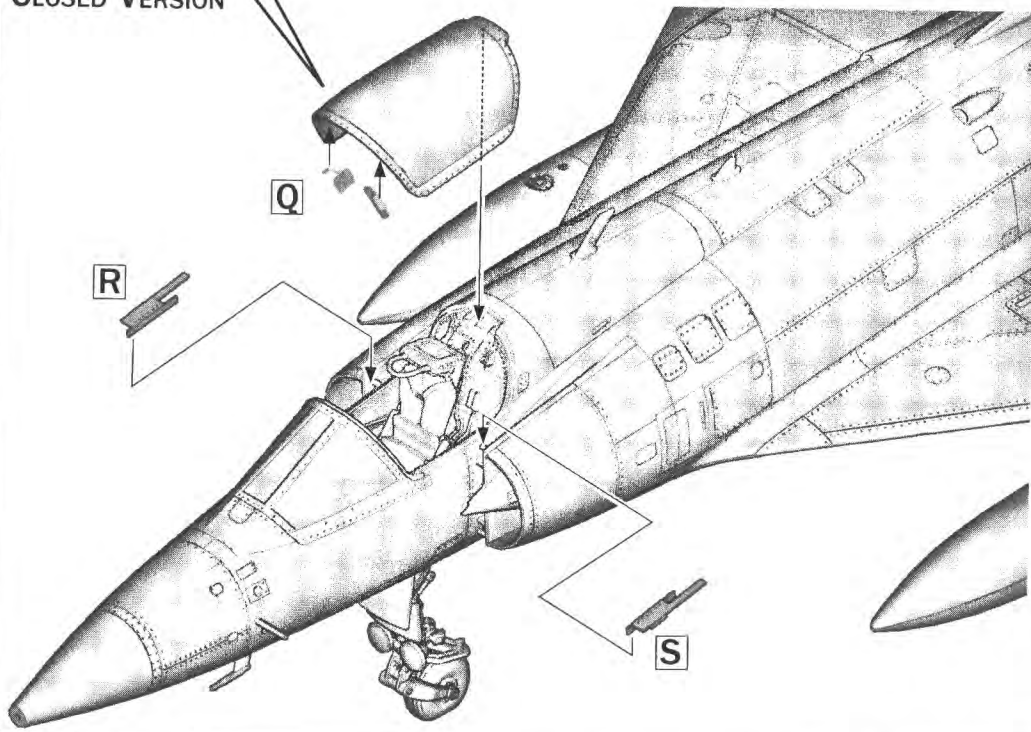
ALTERNATIVE



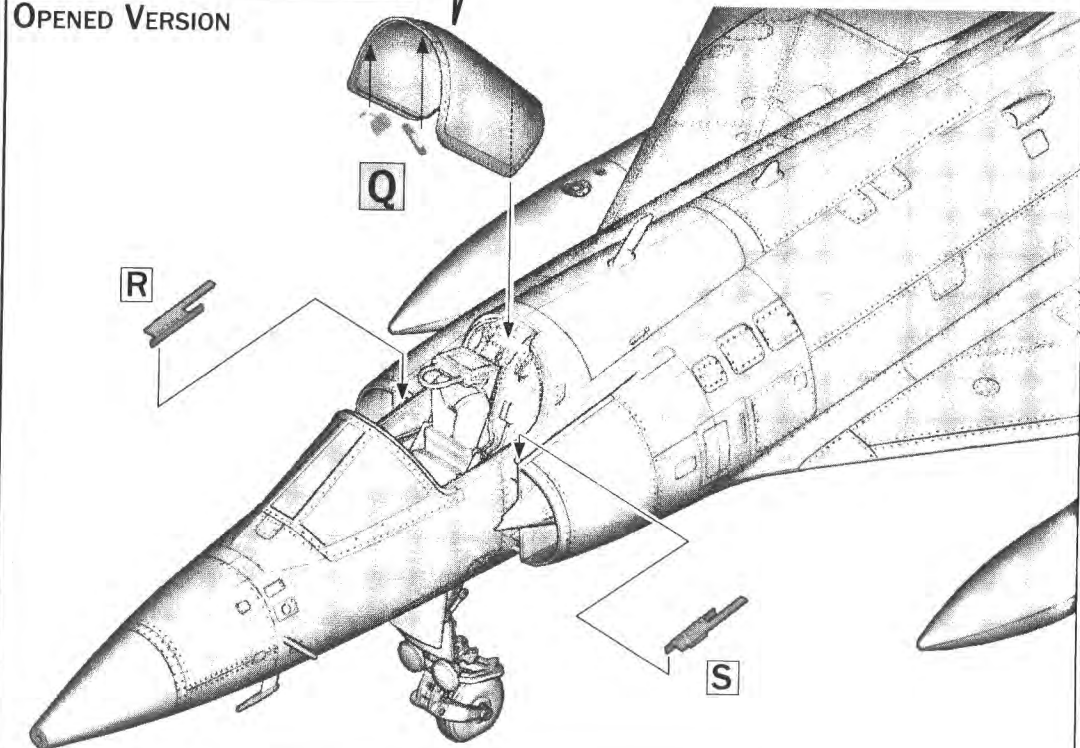


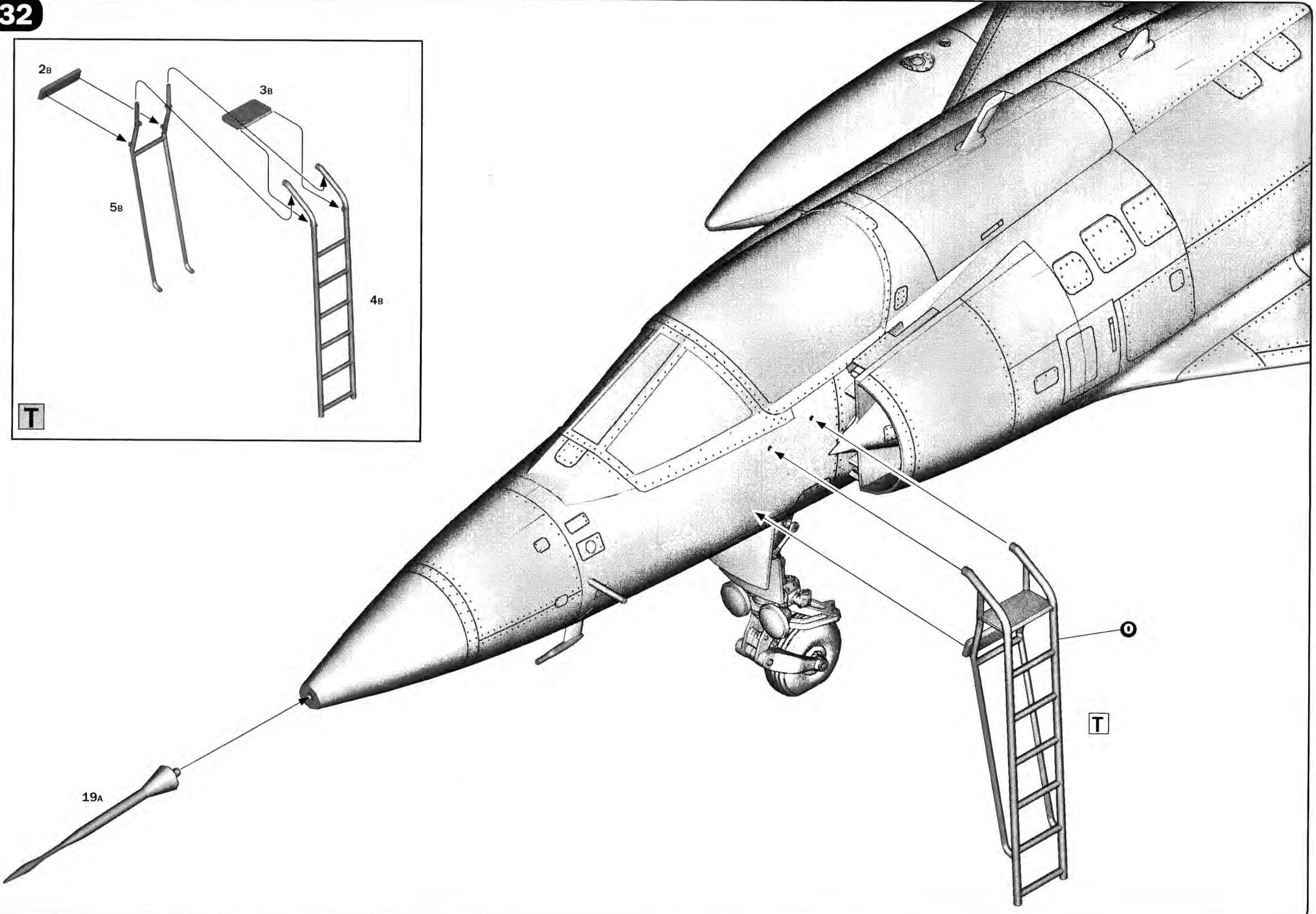
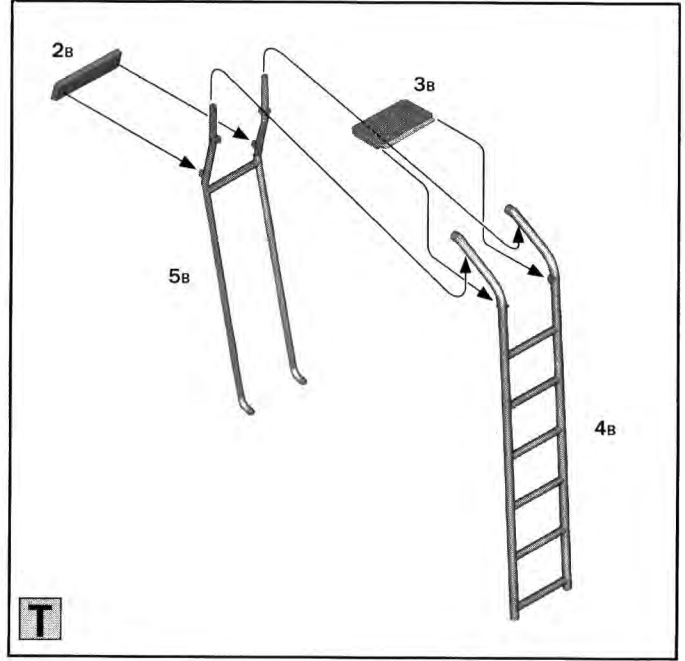


CLOSED VERSION

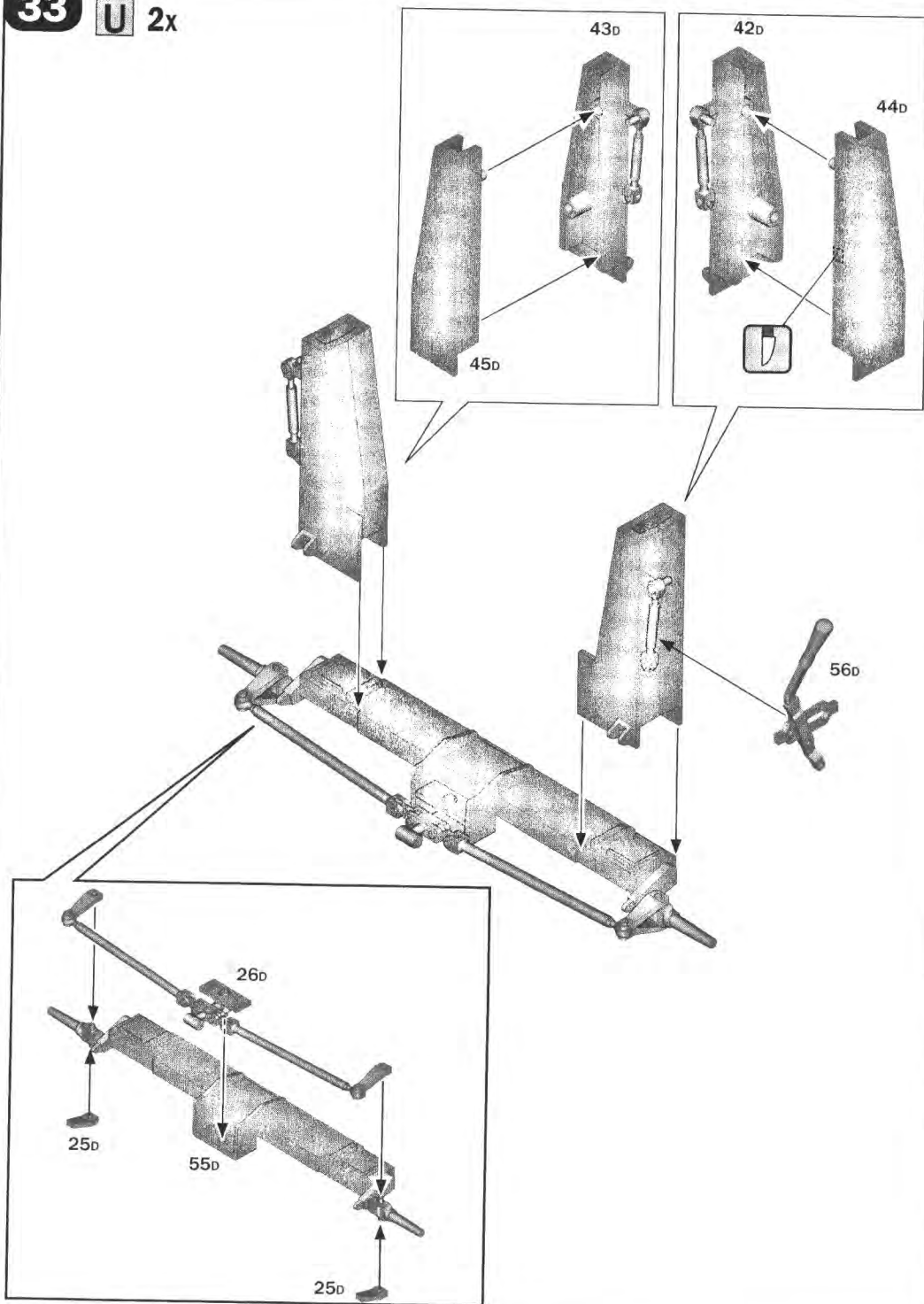


OPENED VERSION

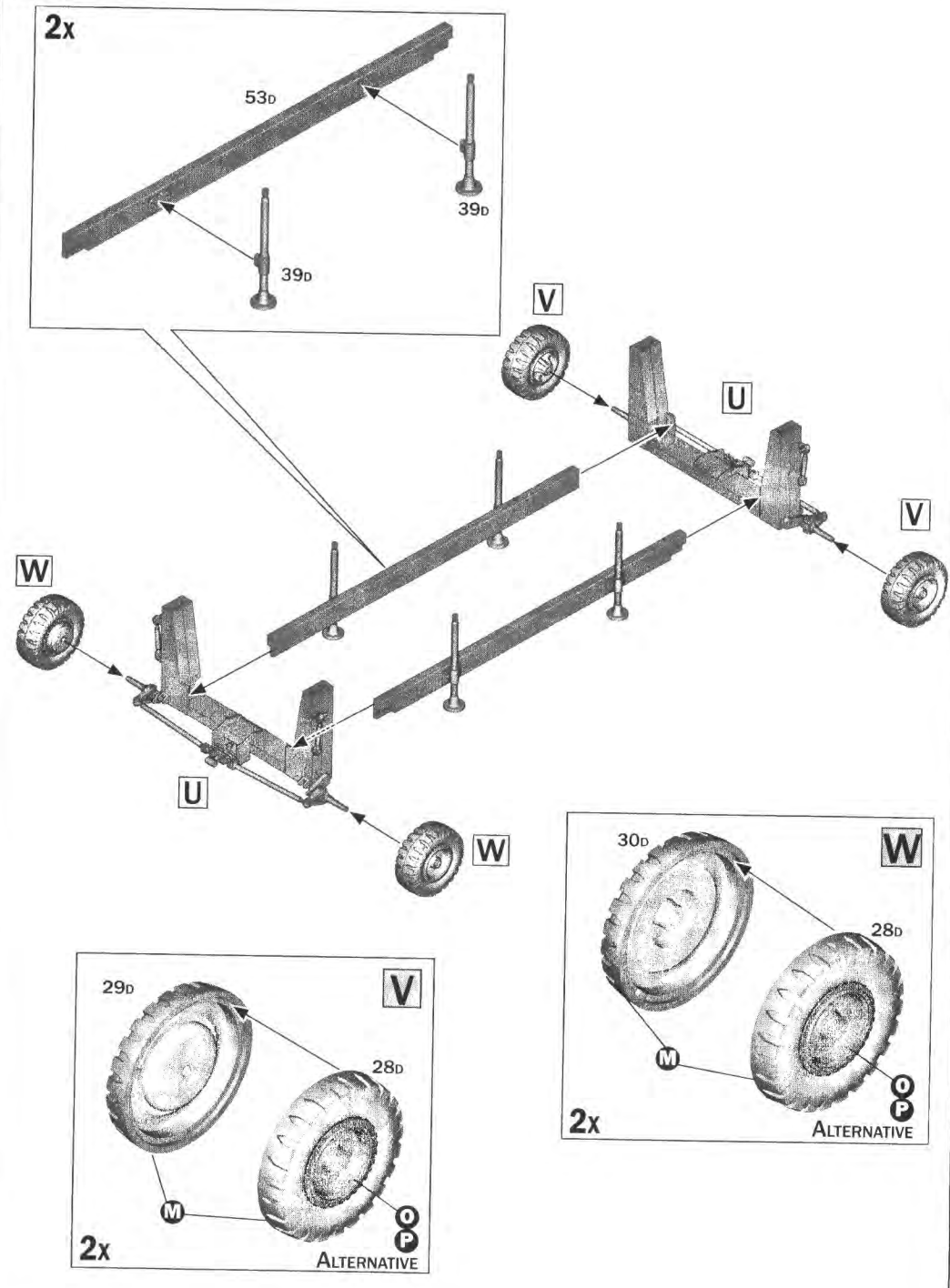




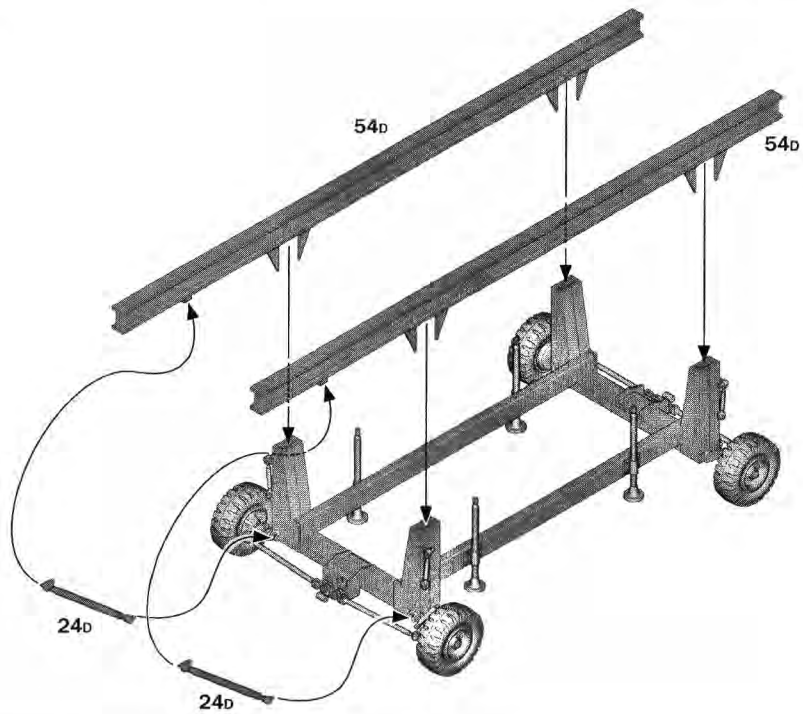
33 U 2x



34

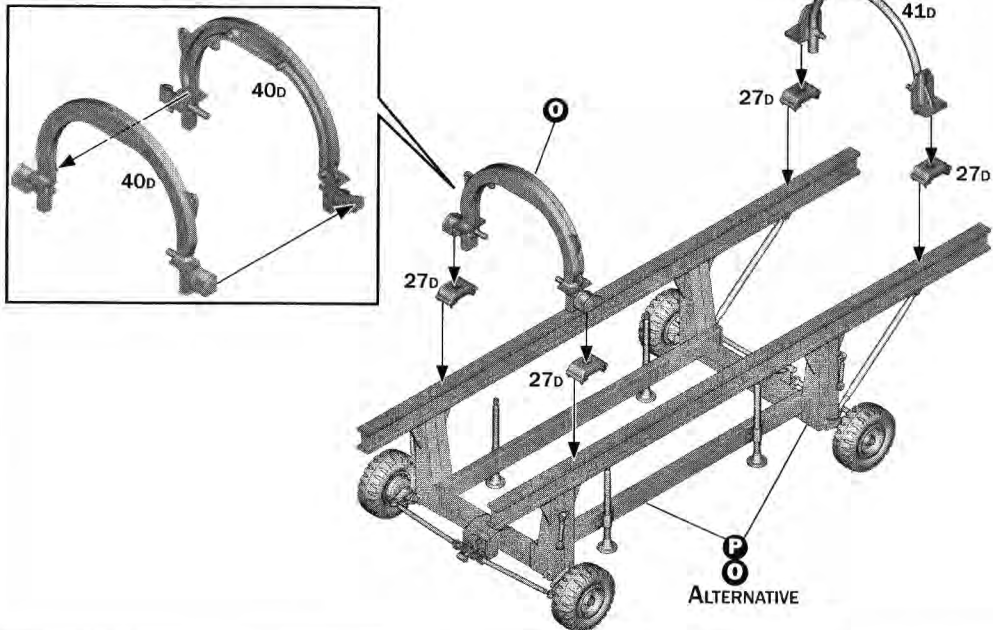


35



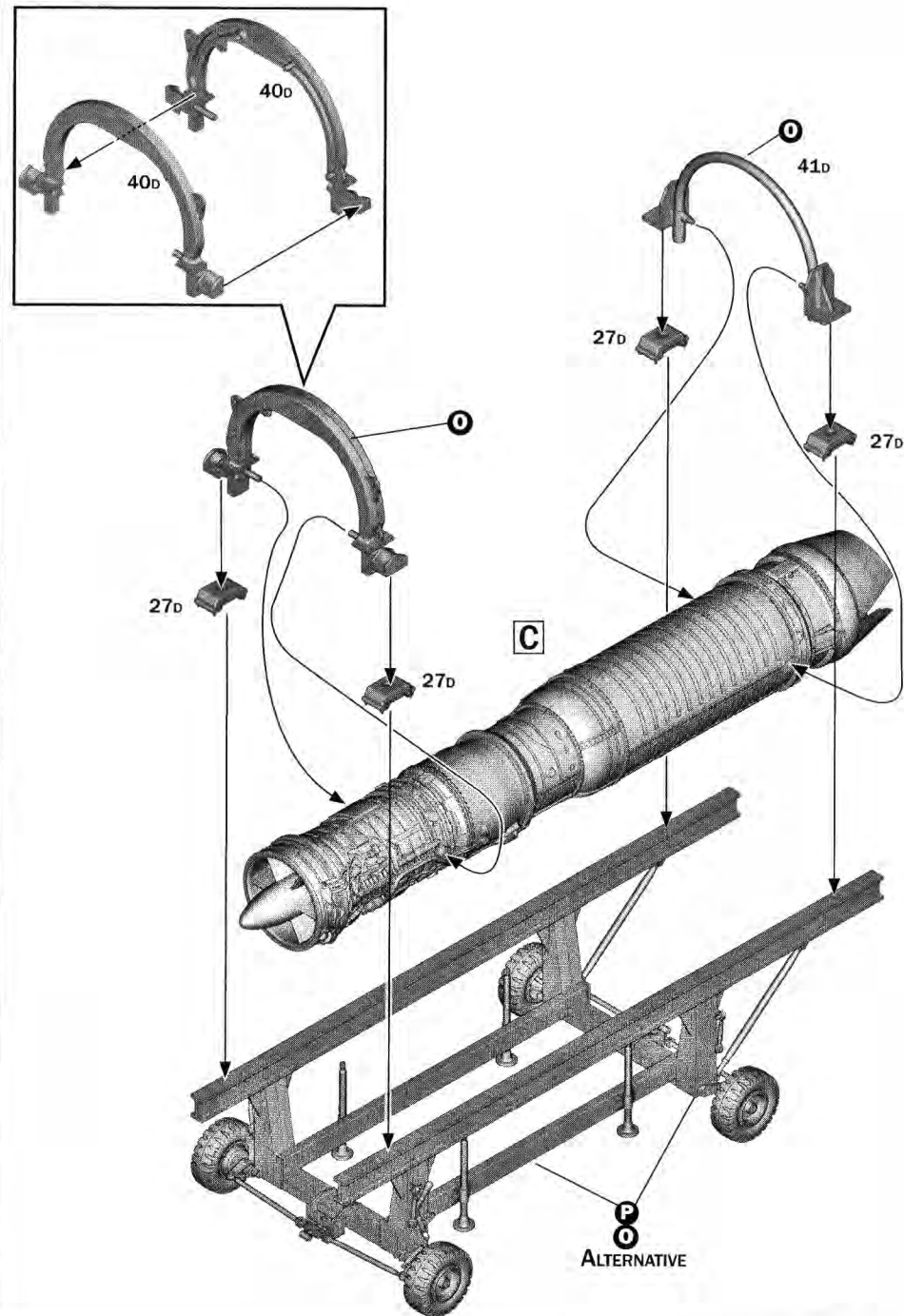
36

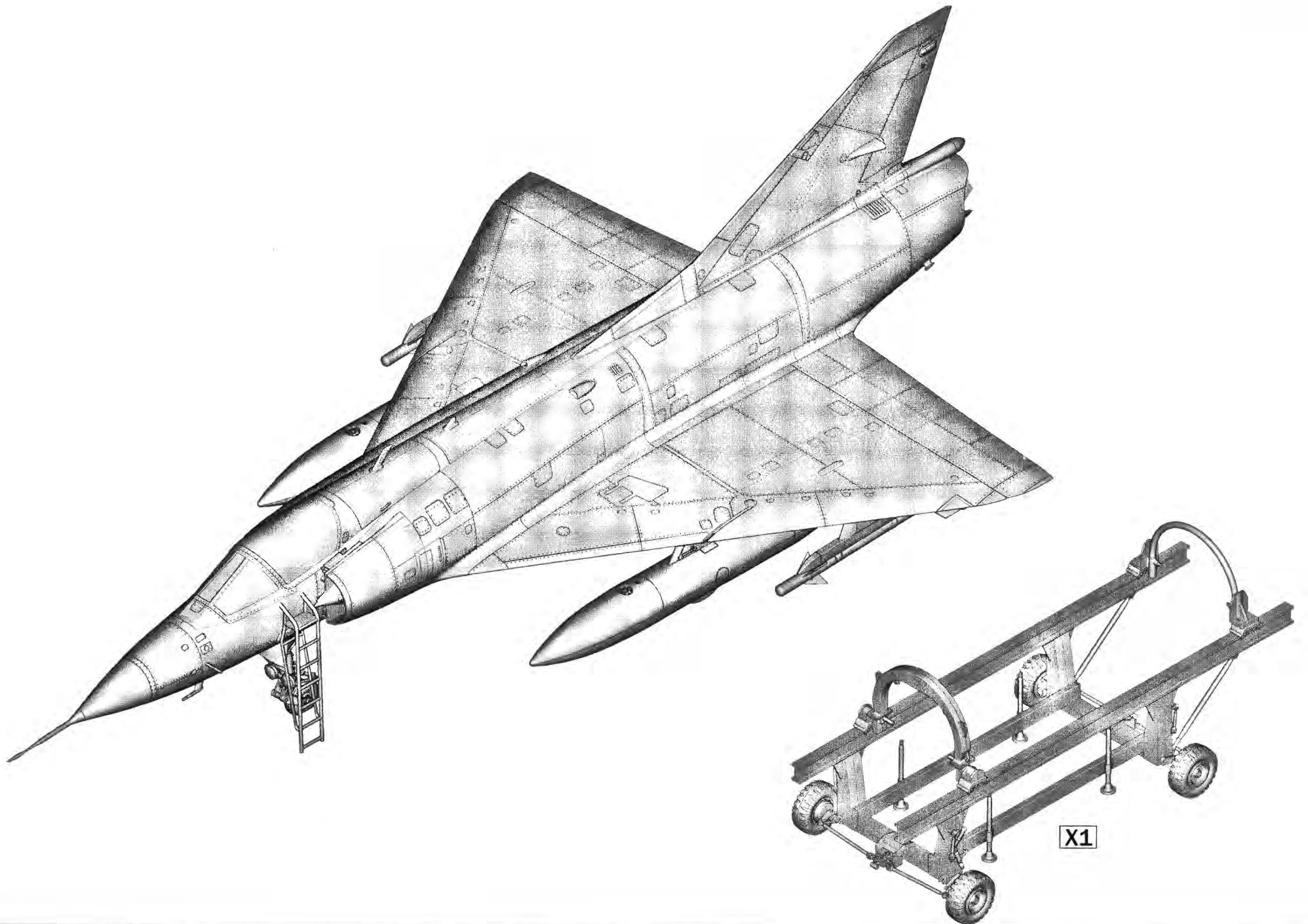
X1 ALTERNATIVE1

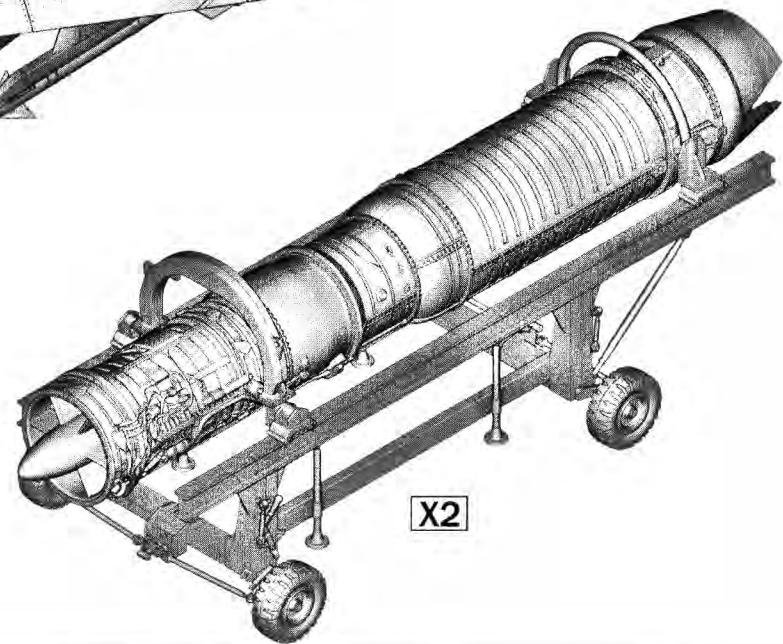
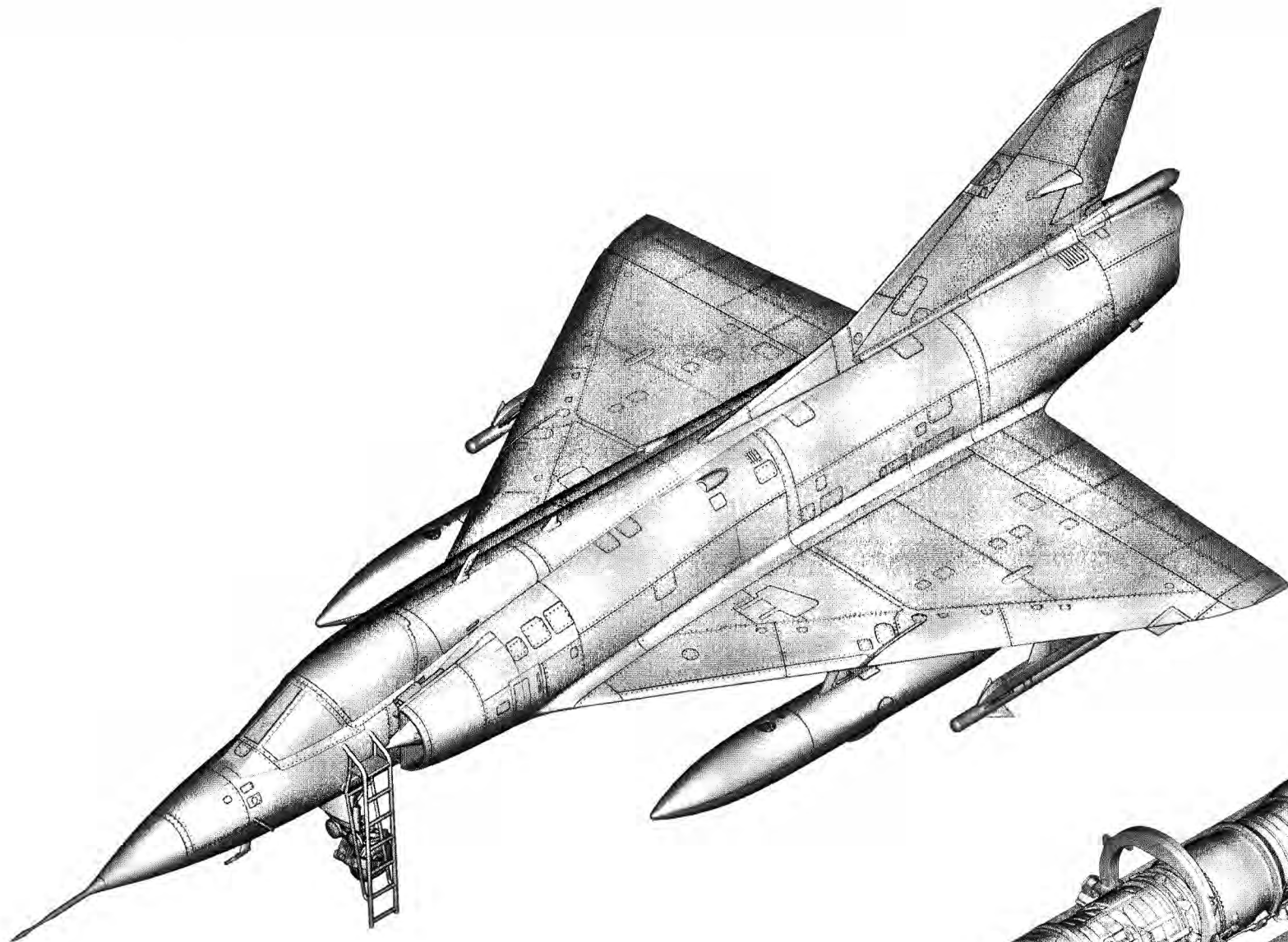


37

X2 ALTERNATIVE2







VERSION A

Mirage IIIC - Armée de l'Air N° 44, Escadron de Chasse 3/10 "Vexin"
Djibouti 1980



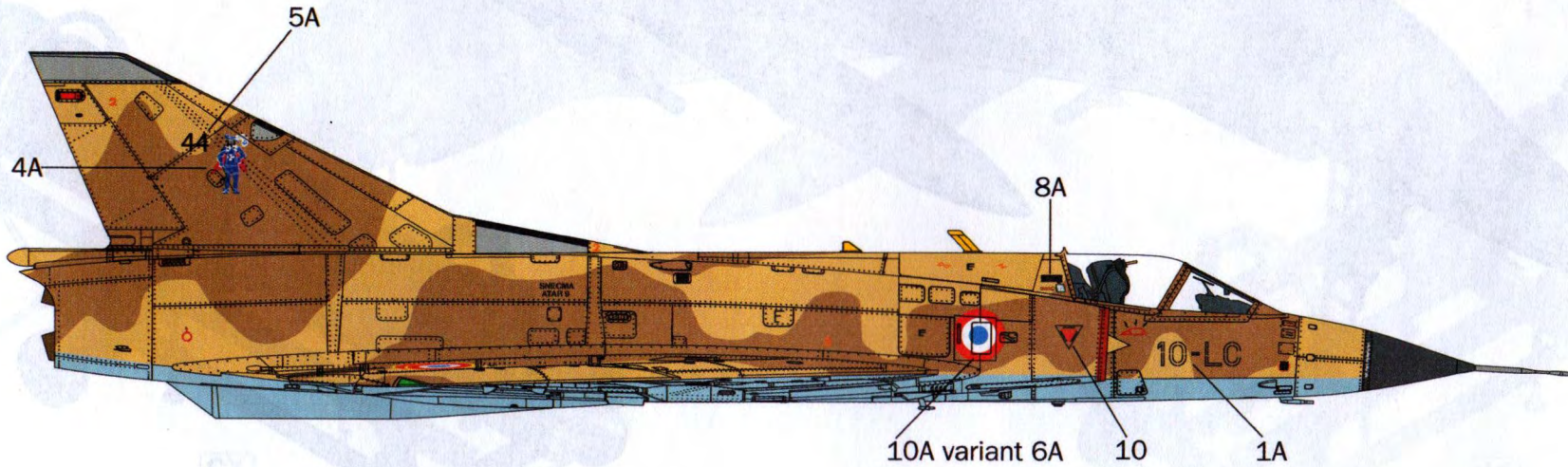
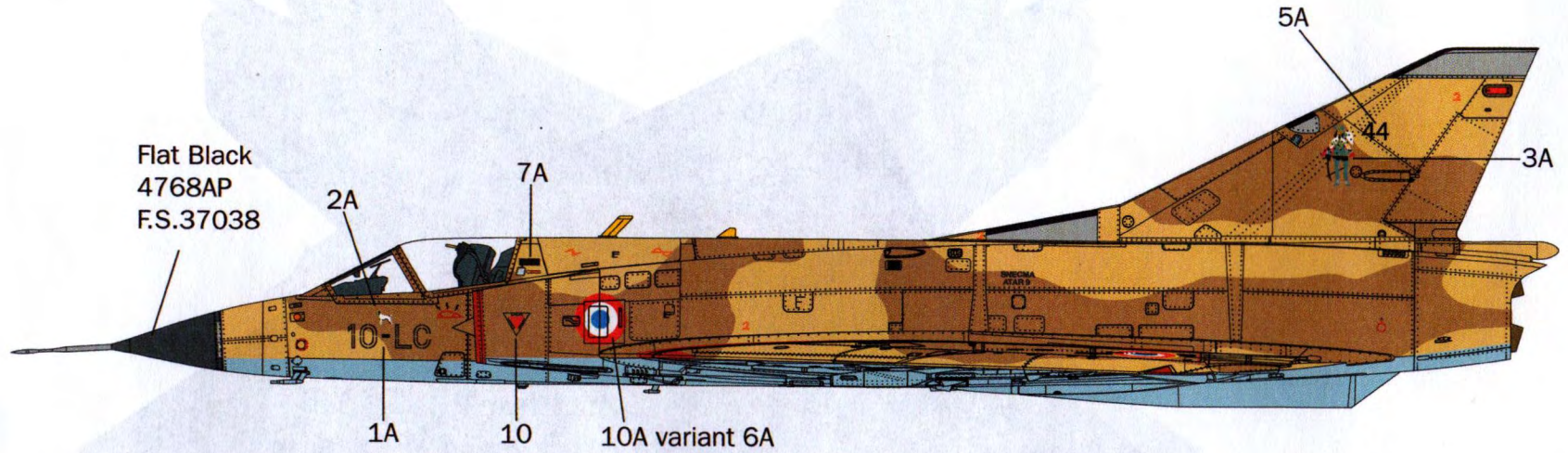
Gloss Light Blue
4650AP
F.S. 15200



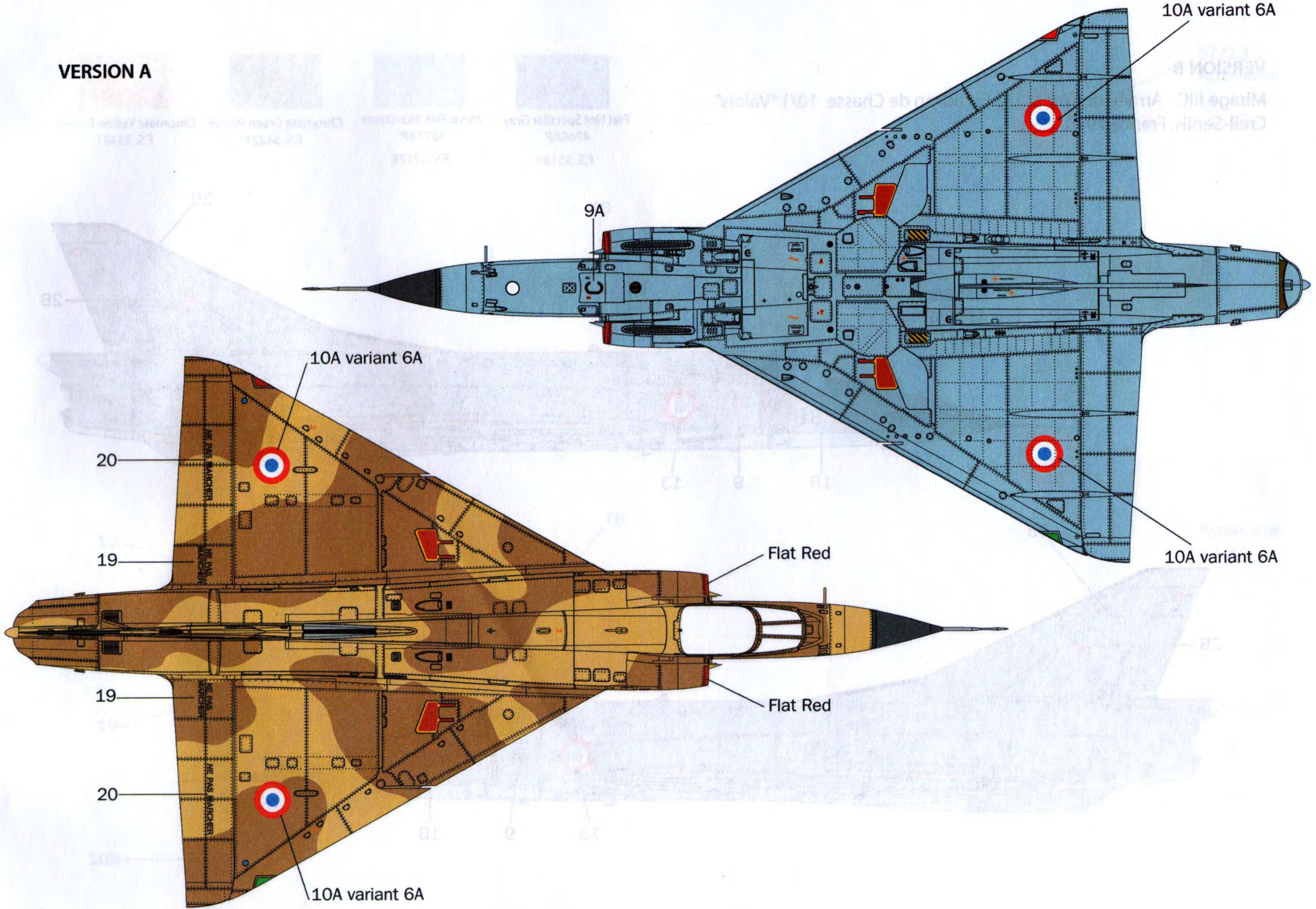
Flat Middle Stone
4304AP
F.S. 30266



Flat Dark Earth
4303AP
F.S. 30118







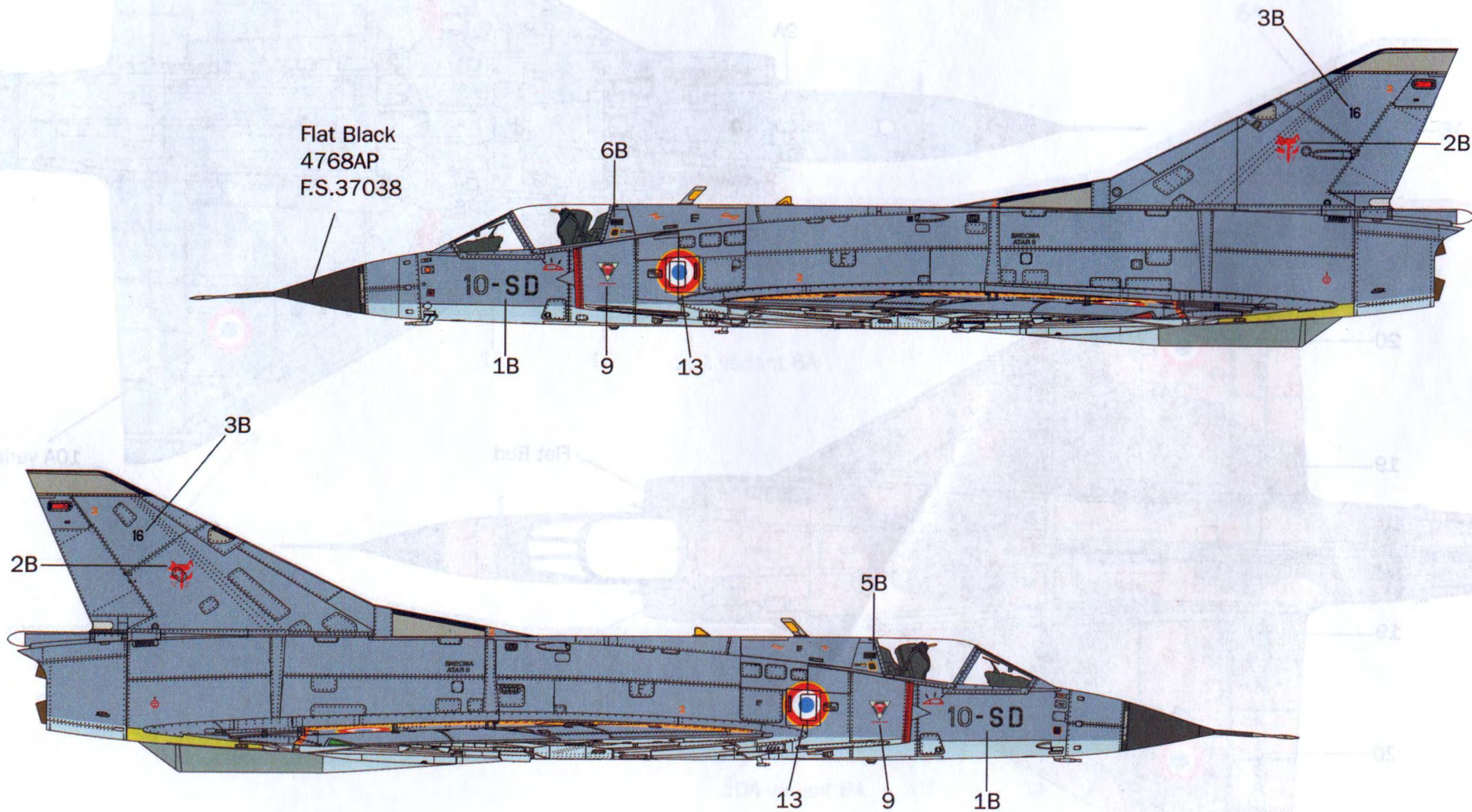
VERSION A



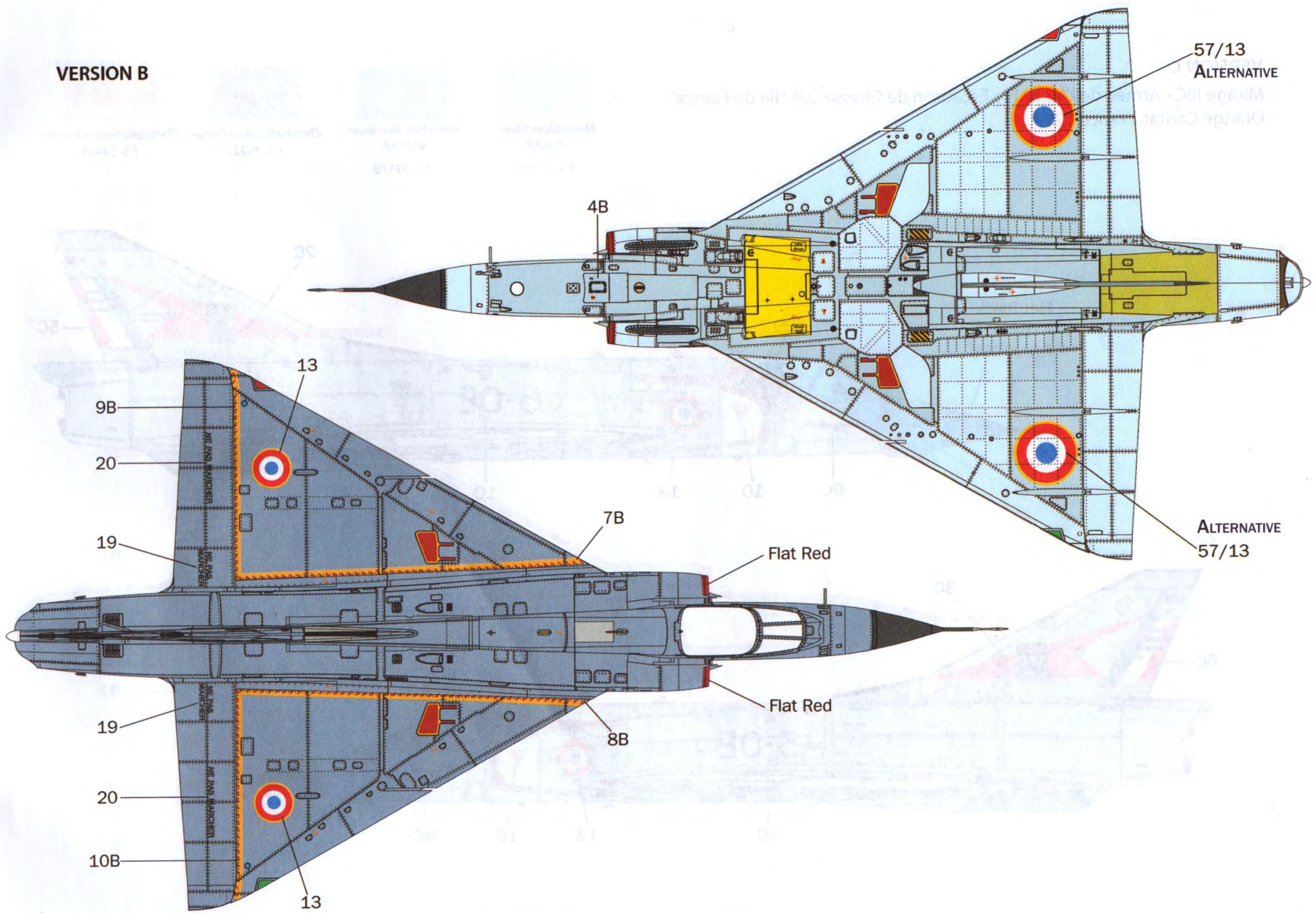
VERSION B

Mirage III C - Armée de l'Air N°16, Escadron de Chasse 10/1 "Valois"
Creil-Senils, France 1978

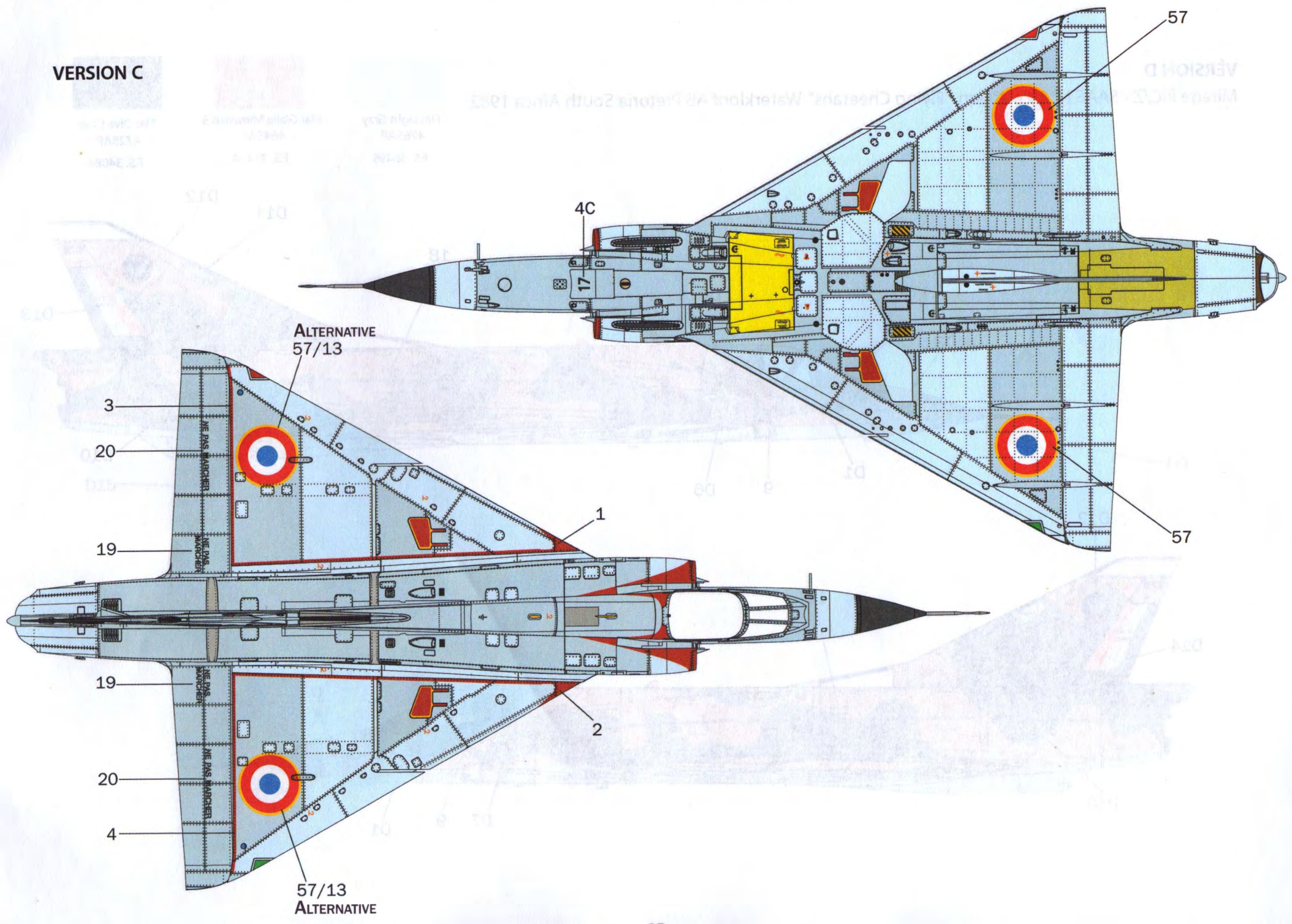
			
Flat Not Specular Gray 4766AP F.S. 35189	Metal Flat Aluminum 4677AP F.S. 37178	Chromate Green Primer F.S. 34227	Chromate Yellow Primer F.S. 33481



VERSION B



VERSION C



ALTERNATIVE
57/13

57/13
ALTERNATIVE

4C

17

3

20

19

19

20

4

1

2

57

57

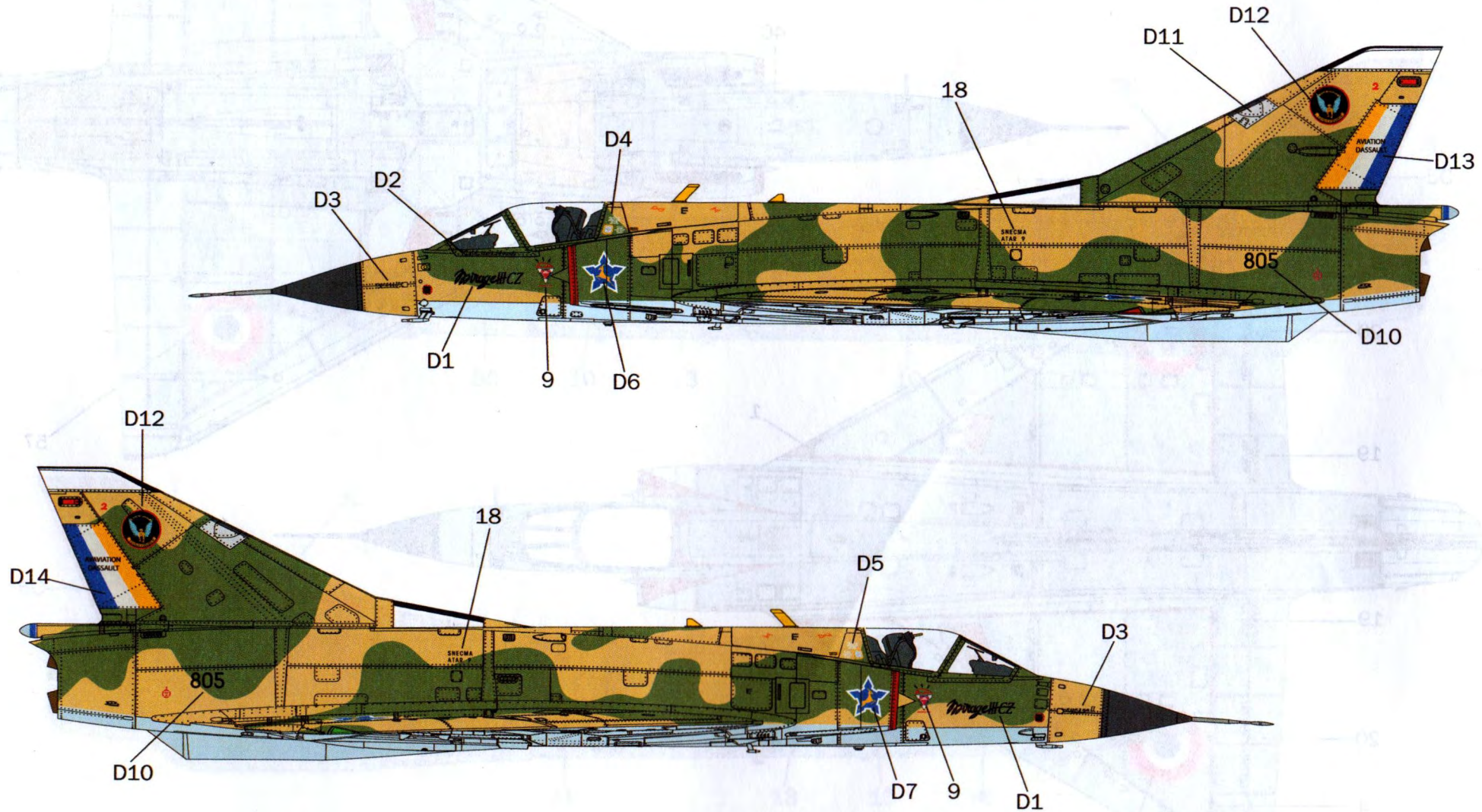
VERSION D

Mirage IIIC/Z - SAAF N° 805, 2° Sqn. "Flying Cheetahs" Waterkloof AB Pretoria South Africa 1982

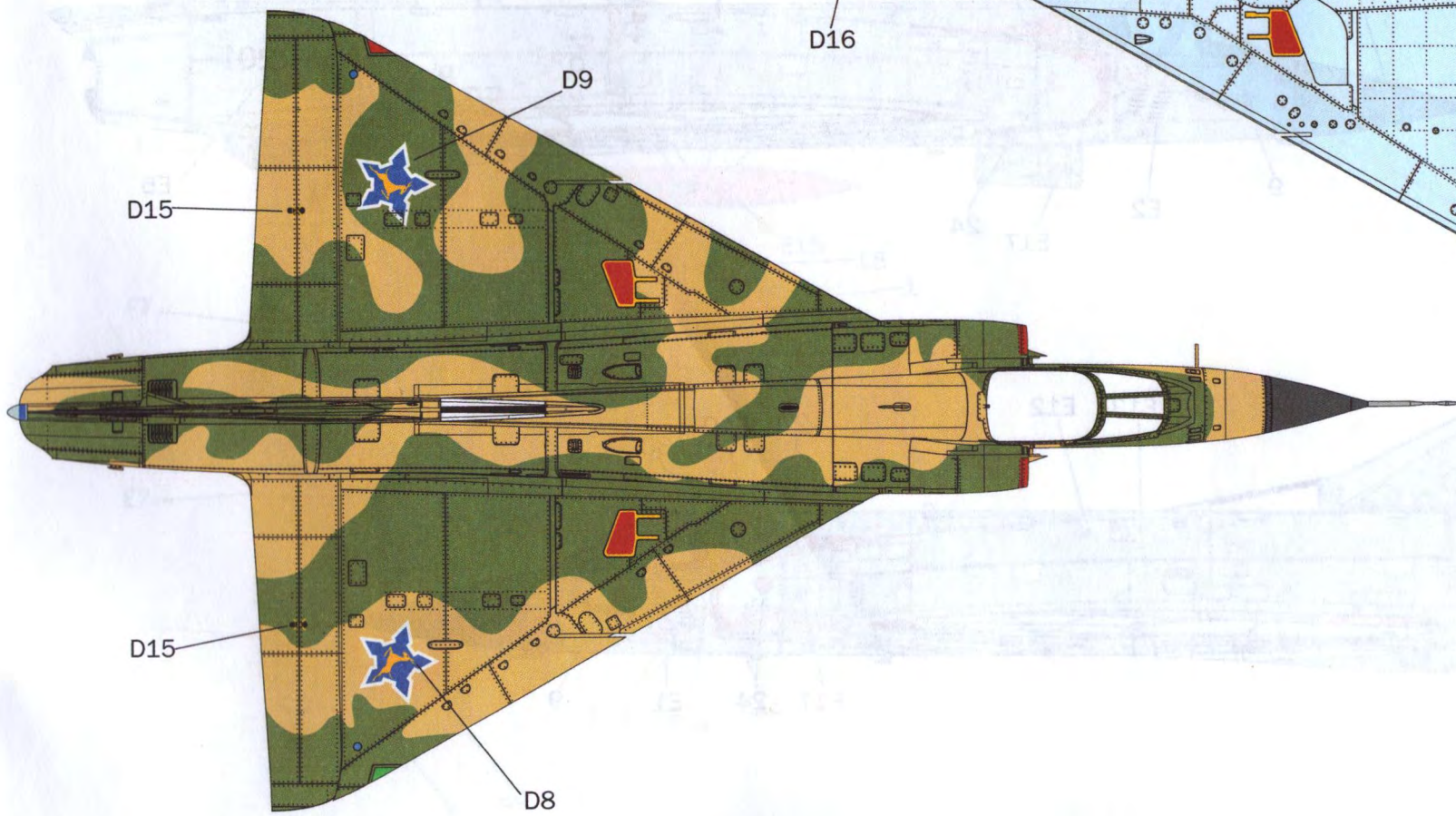
Flat Light Gray
4765AP
F.S. 36495

Flat Giallo Mimetico 3
4645AP
F.S. 33434

Flat Olive Drab
4728AP
F.S. 34084



VERSION D

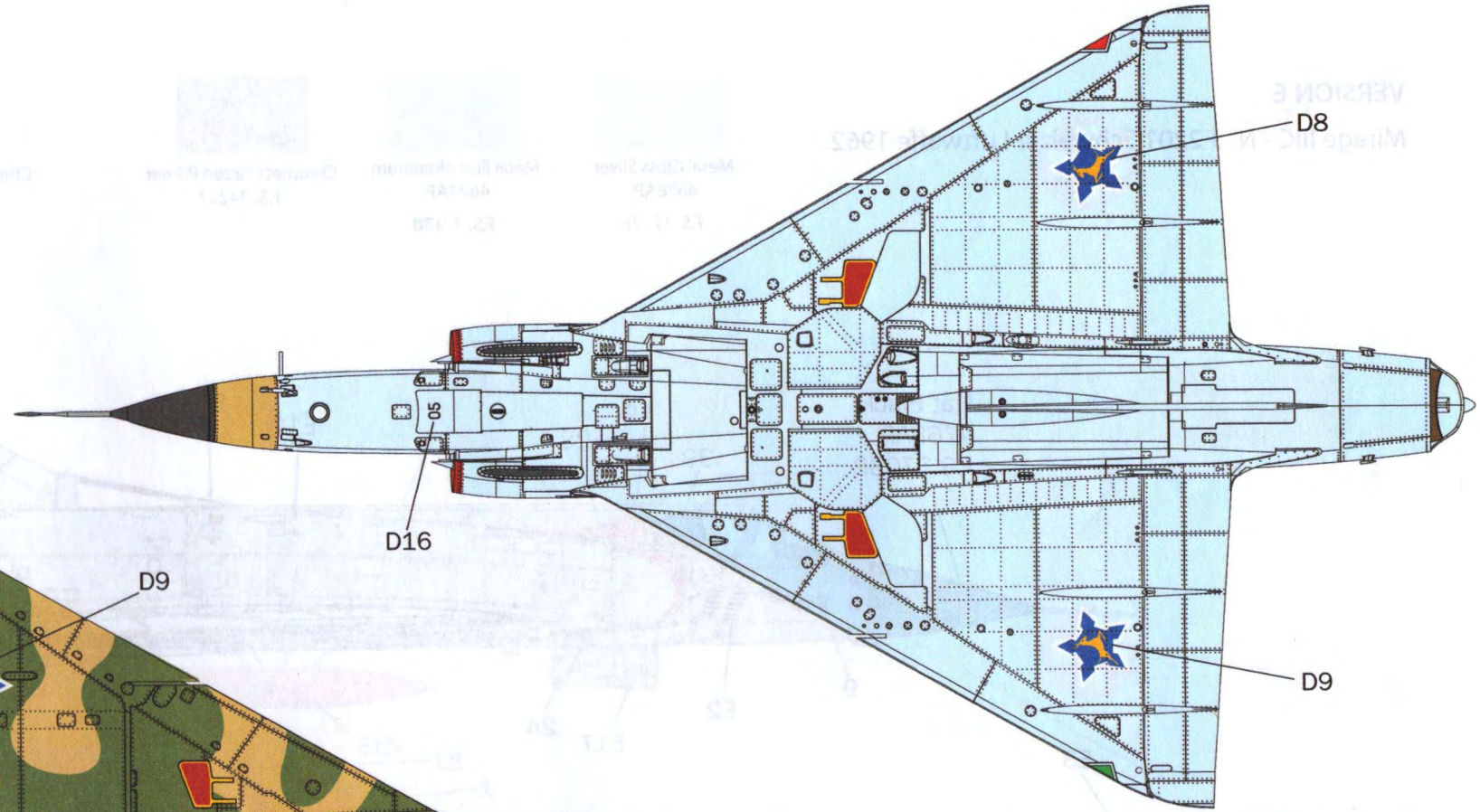


D15

D9

D15

D8

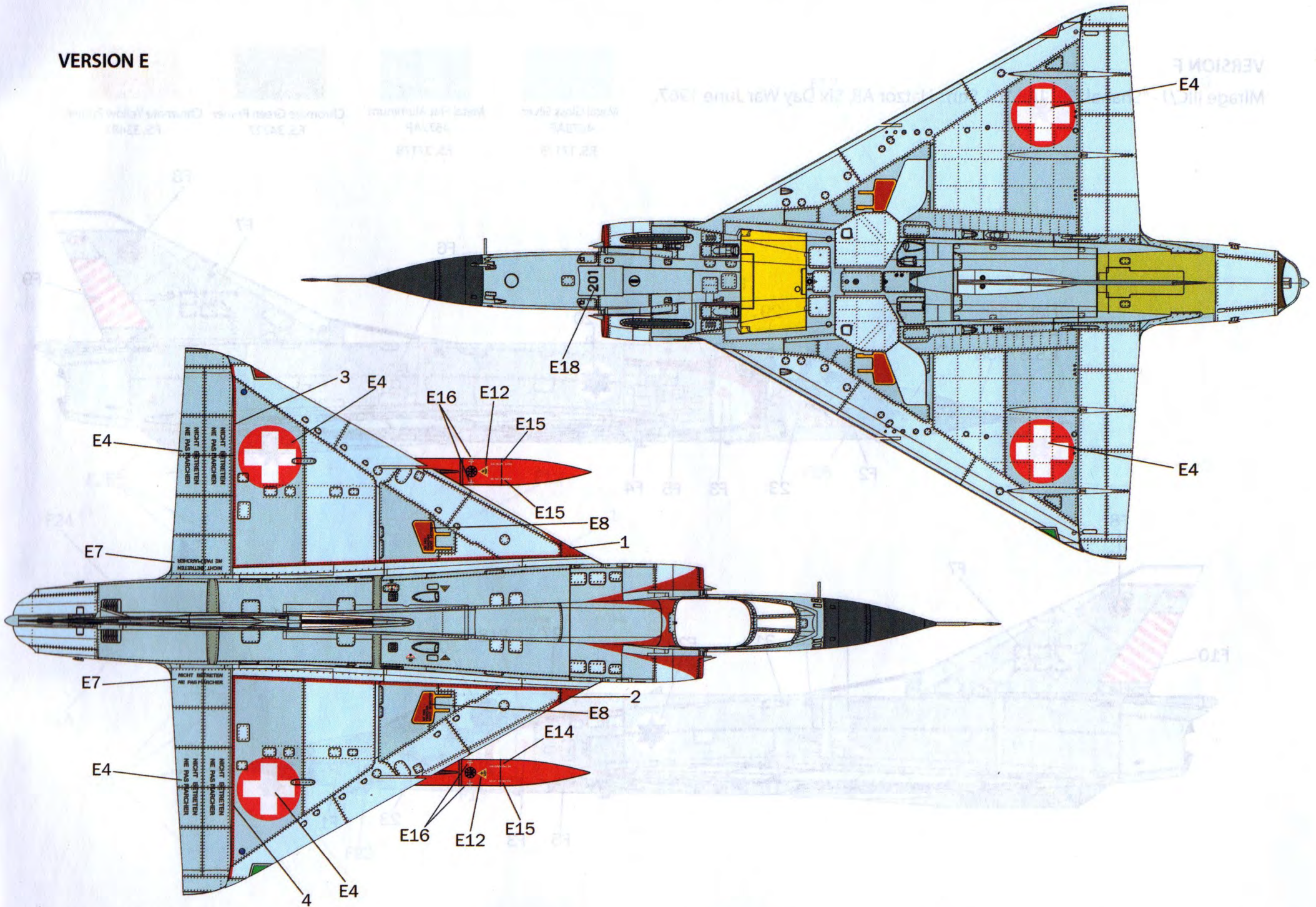


D16

D8

D9

VERSION E



VERSION F

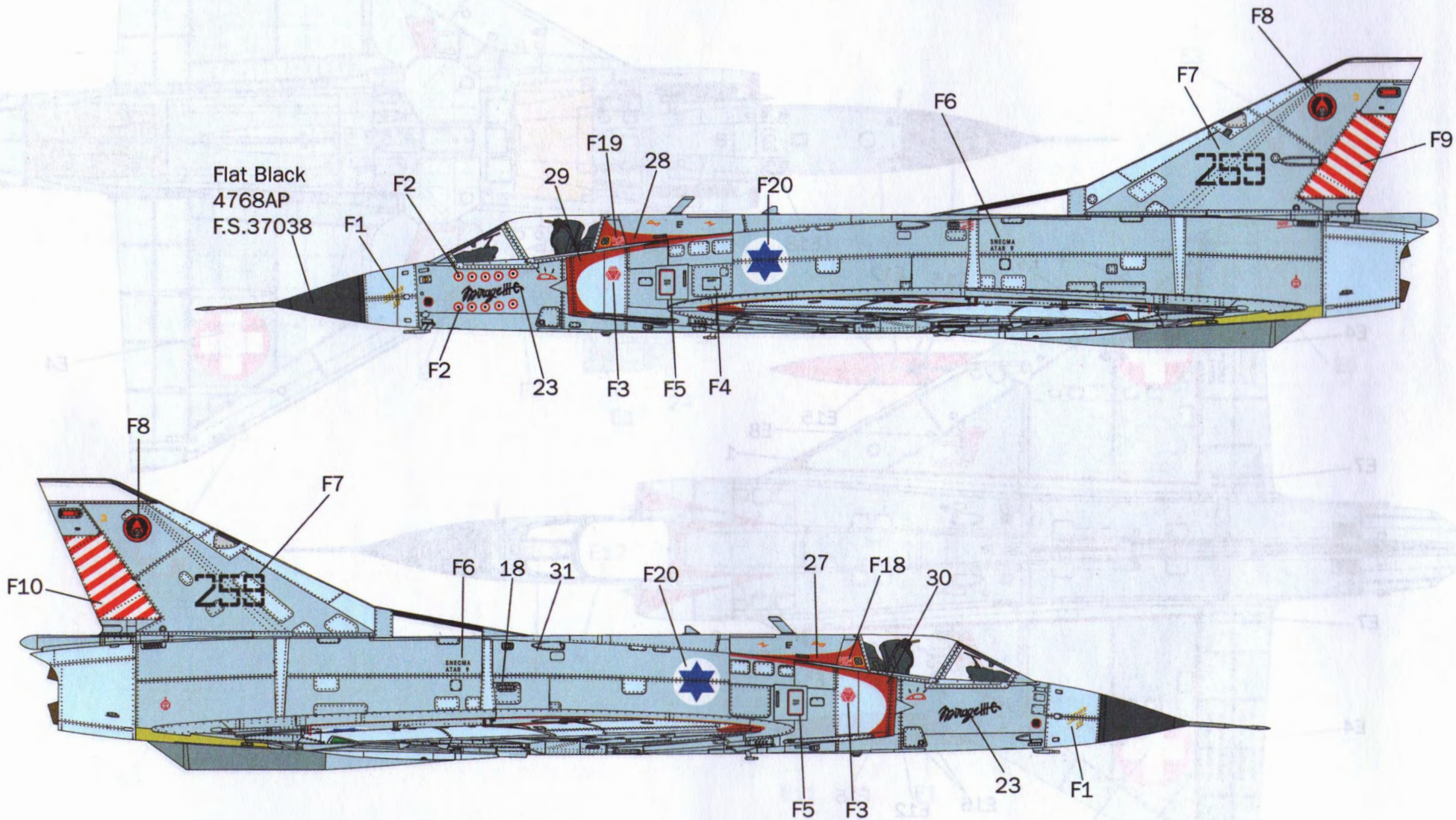
Mirage IIIC/J - "Shahak 59", IAF 101 Sqn. Hatzor AB, Six Day War June 1967.

Metal Gloss Silver
4678AP
F.S. 17178

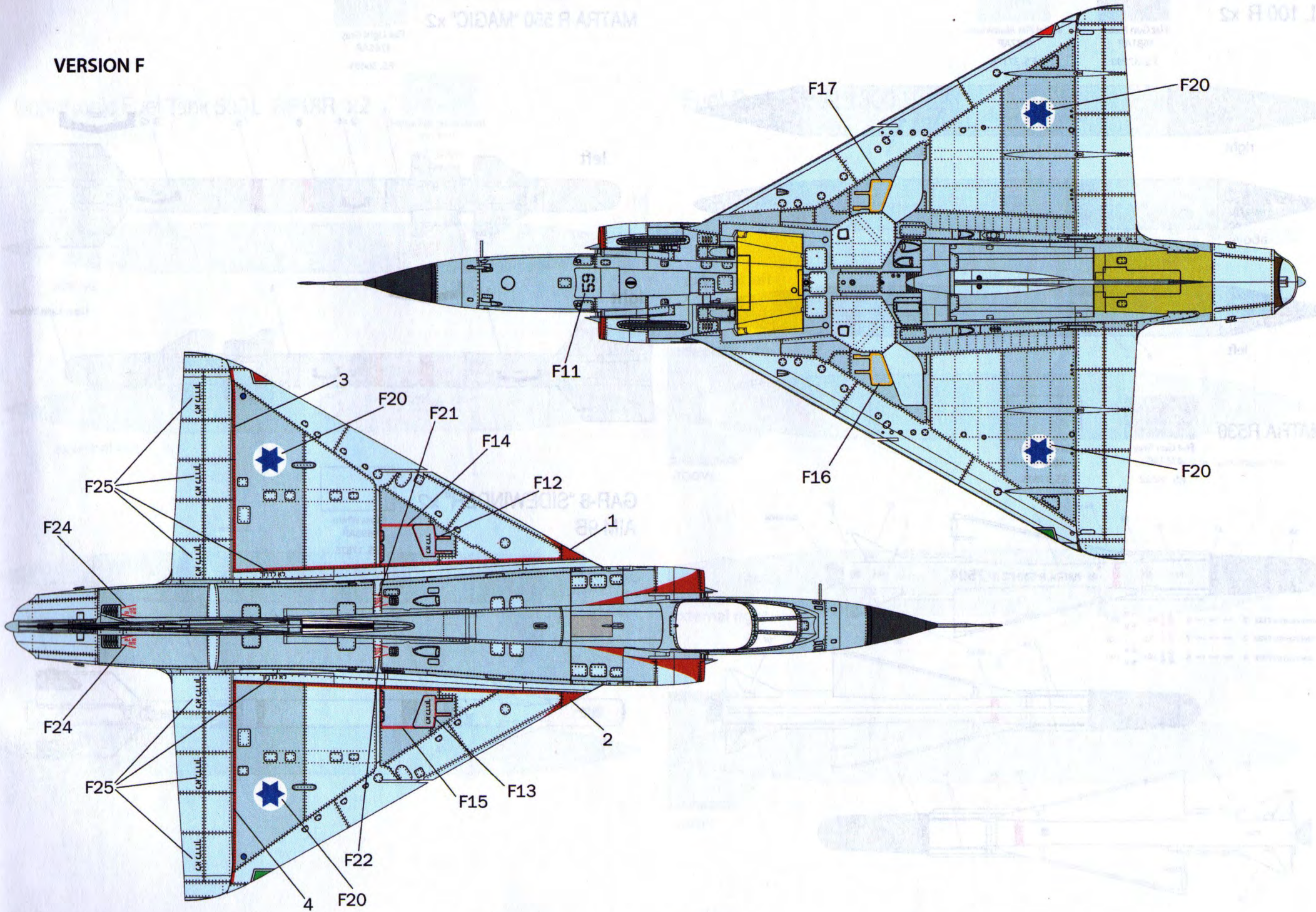
Metal Flat Aluminum
4677AP
F.S. 37178

Chromate Green Primer
F.S. 34227

Chromate Yellow Primer
F.S. 33481



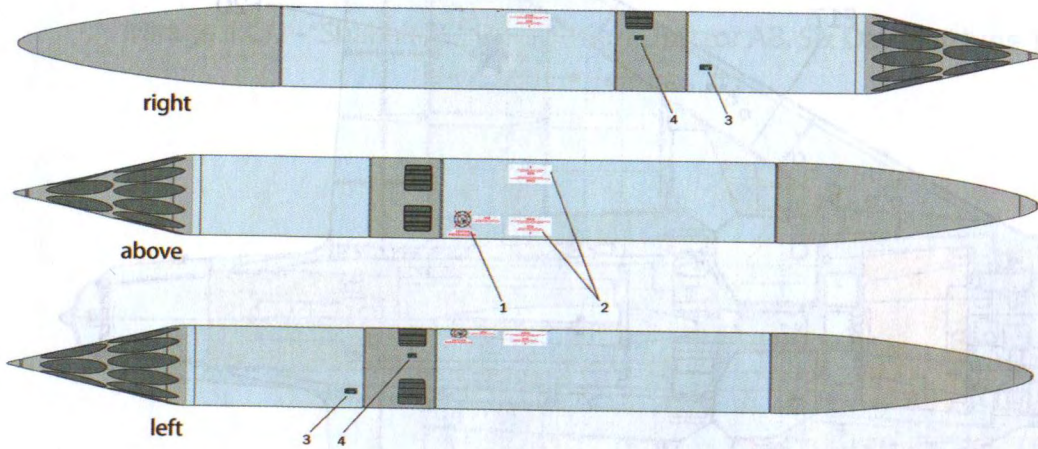
VERSION F



JL 100 R x2

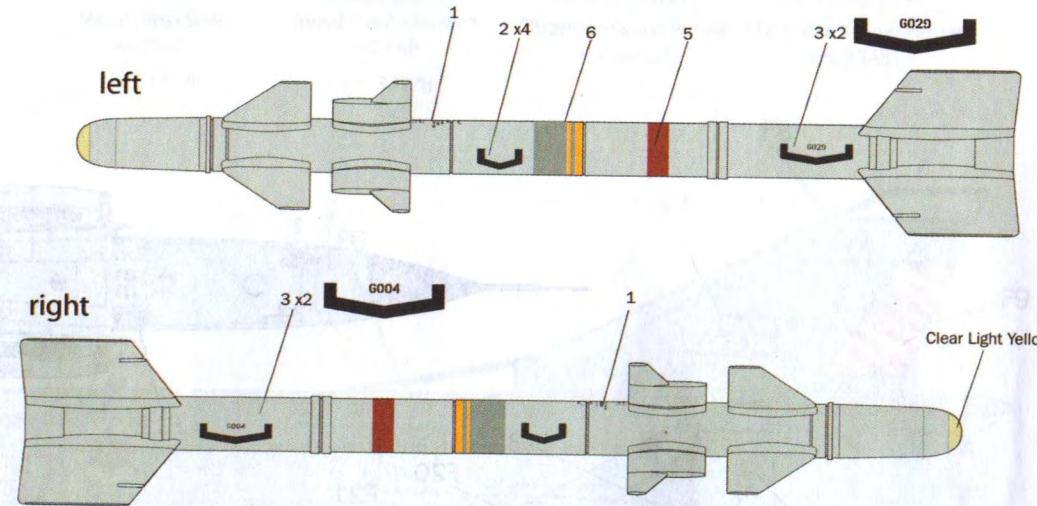
Flat Gun Metal
4681AP
F.S. 37200

Metal Flat Aluminum
4677AP
F.S. 37178



MATRA R 550 "MAGIC" x2

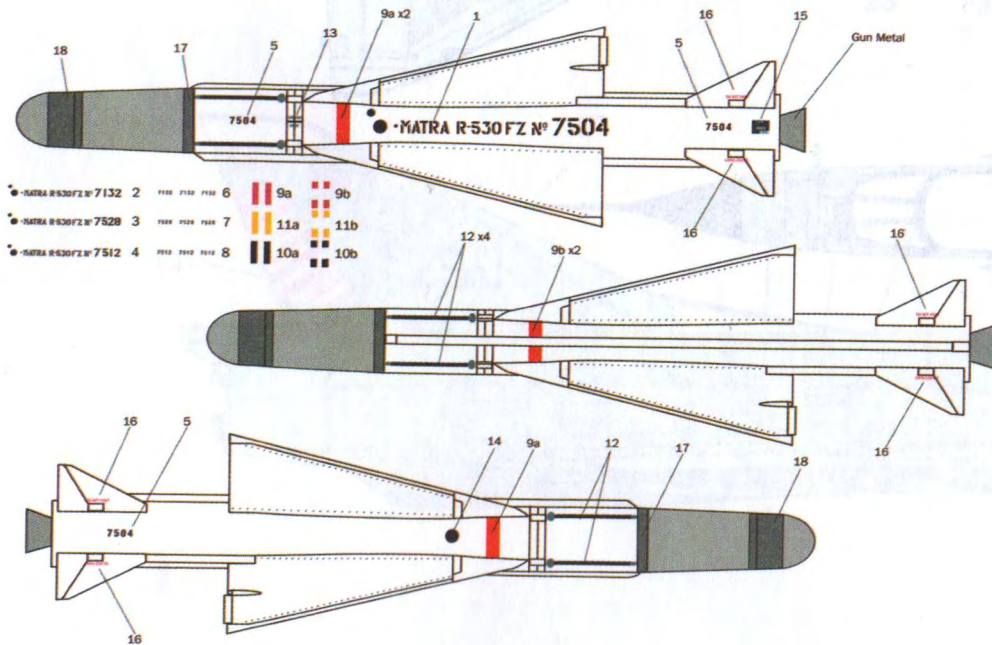
Flat Light Gray
4765AP
F.S. 36495



MATRA R530

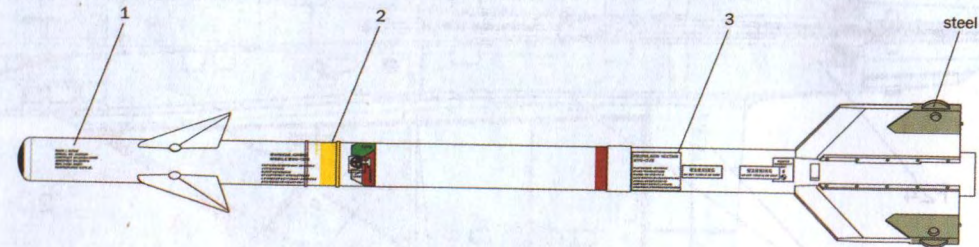
Flat Gun Gray
4763AP
F.S. 36622

Gloss White
4696AP
F.S. 17875



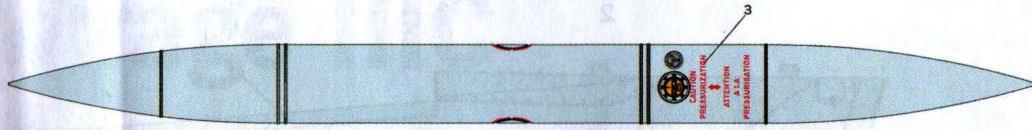
GAR-8 "SIDEWINDER" x2 AIM 9B

Gloss White
4696AP
F.S. 17875

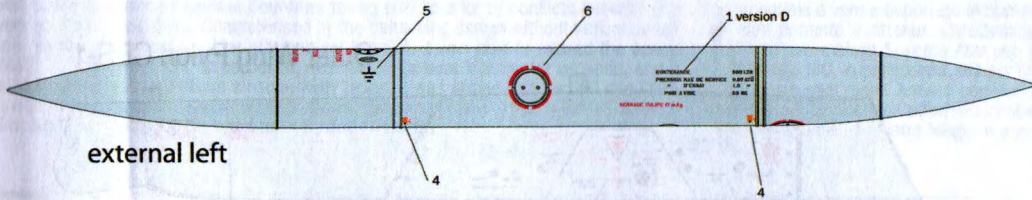


Supersonic Fuel Tank 500L RP18R x2

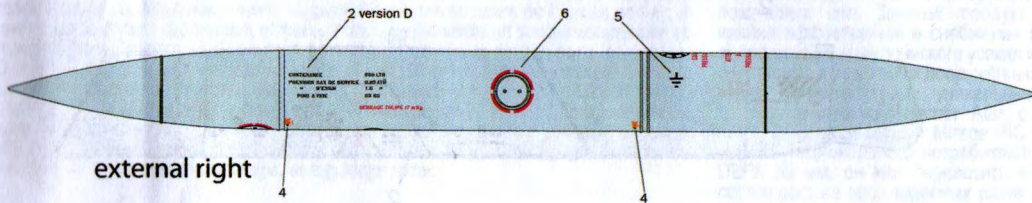
Metal Flat Aluminum
4677AP
F.S. 37178



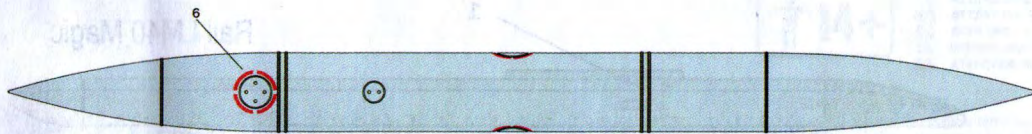
above



external left



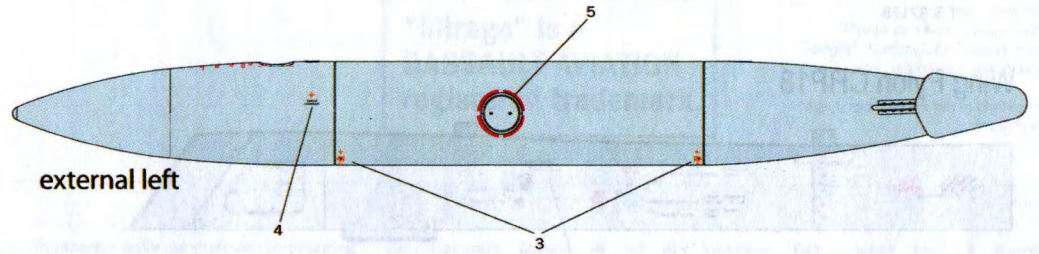
external right



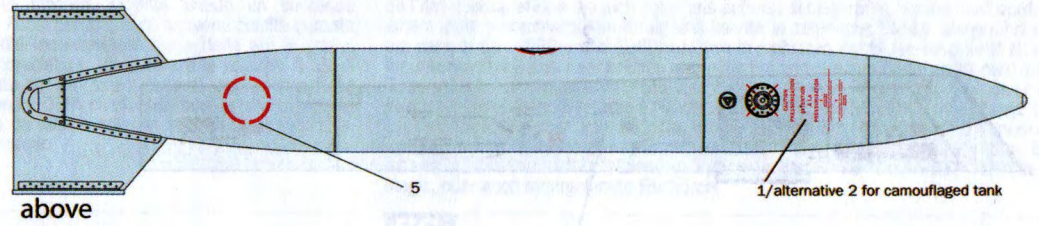
under

Fuel Tank RP62 1300 l x2

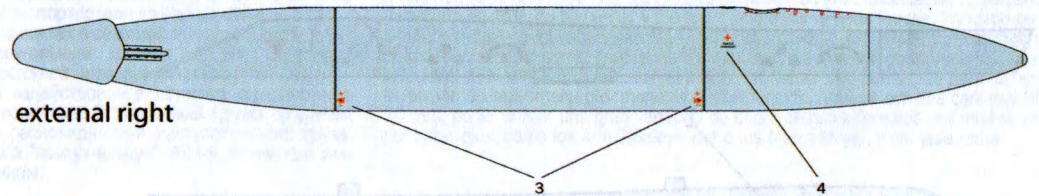
Metal Flat Aluminum
4677AP
F.S. 37178



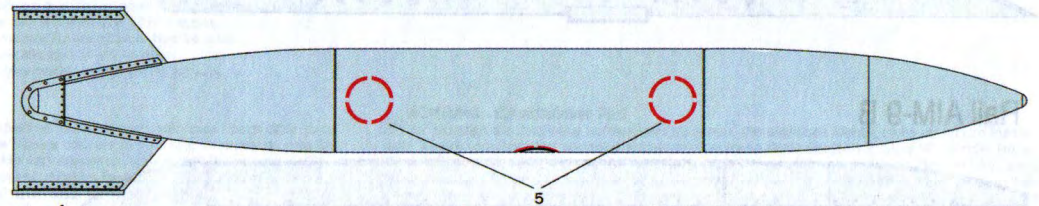
external left



above



external right



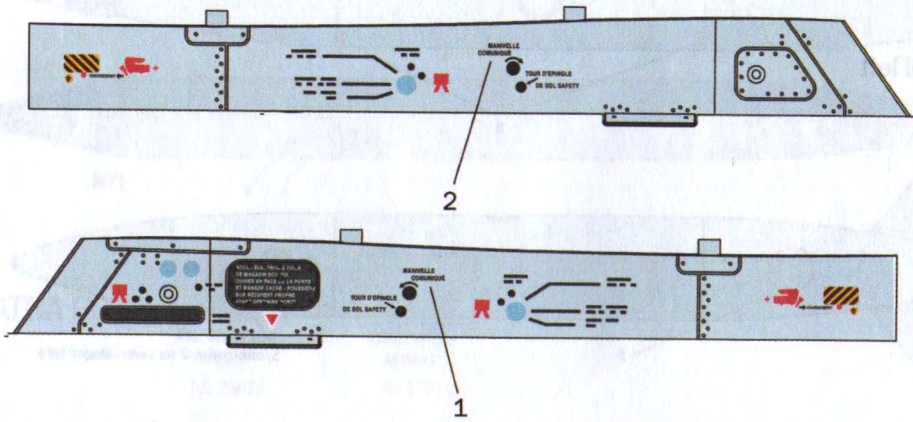
under

Rail and Pylons

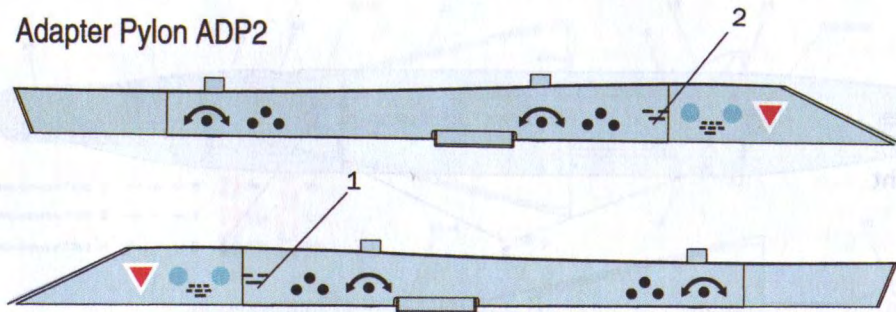
Beam LM14-530R

Metal Flat Aluminum
4677AP
FS. 37178

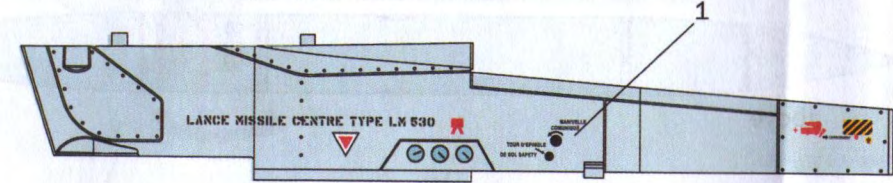
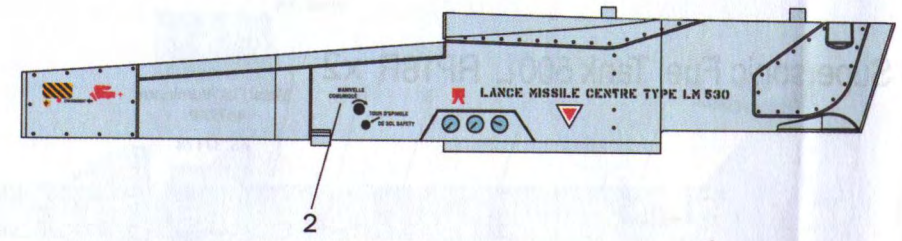
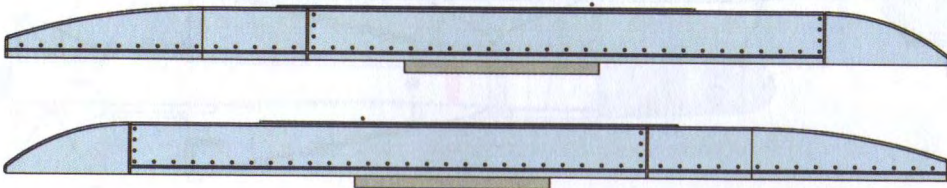
Wing Pylon CRP18



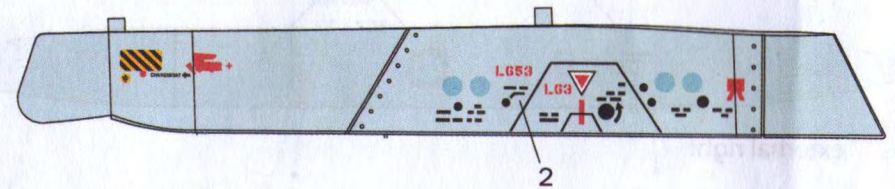
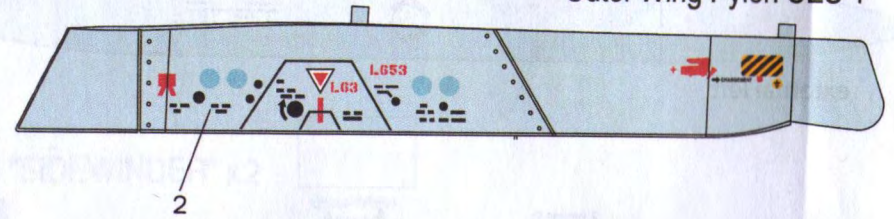
Adapter Pylon ADP2



Rail AIM-9 B



Outer Wing Pylon CES-1



Rail LM40 Magic

