

POLSKI FIAT 508/III „ŁAZIK” wersja późna

Polish Fiat 508/III „Łazik” late version



Cat. no. 72008

Scale 1/72



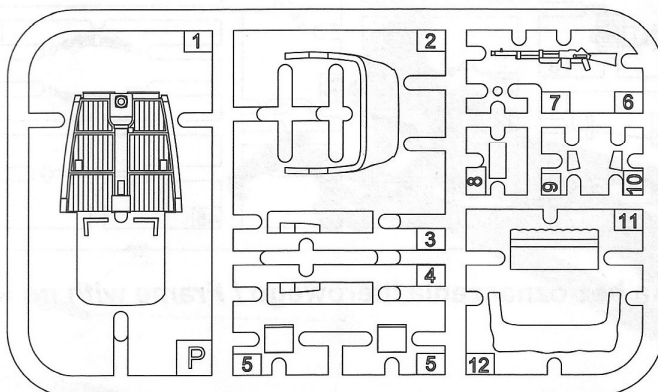
Project, design & artwork: Jarosław Leoniec
Research: IBG crew

		Gunze Mr.Color	Model Master Acrylic	Humbrol	Vallejo MC
black	▲ A	C002	4695	21	861
wood	▲ B	C043	4673	110	846
gunmetal	▲ C	C104	4681	53	863
olive green	▲ D	C120	4798	155	967
light grey	▲ E	C097	4765	196	990
sand	▲ F	C039	4711	63	953
brown	▲ G	C043	4362	186	856

- ▲ 1 Element złożony we wcześniejszym etapie
Element assembled in previous step
- ▲ 1 Element po złożeniu w aktualnym etapie
Element after assembly in actual step
- ▲ A Kolor farby
Paint colour
- ▼ 1 Kalkomania
Decal
- Część nie do użycia
Part not for use

Przed montażem przeczytać instrukcję. Przestrzegać kolejności montażu podanego w instrukcji! Klej i farby nie wchodzą w skład zestawu.

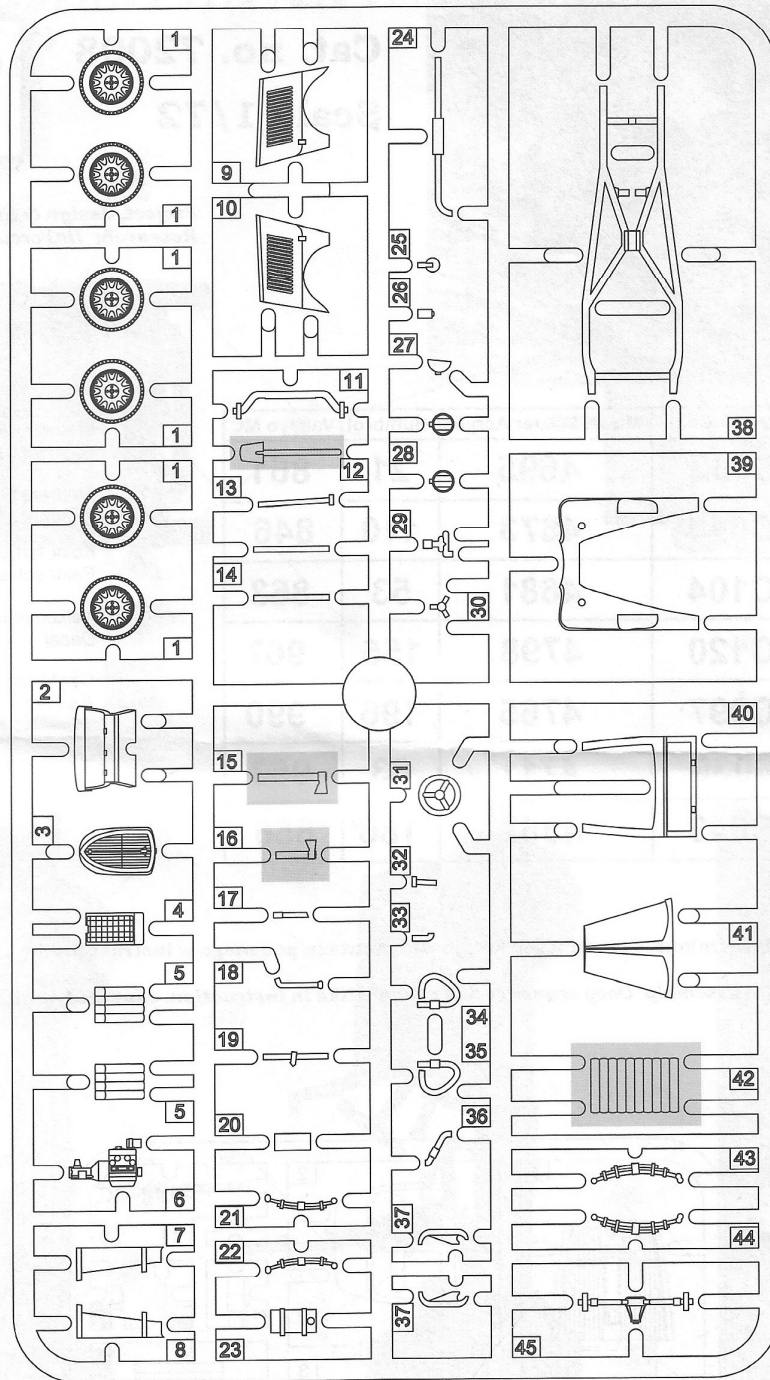
Please read instruction before assembly. Obey sequence of assembly like in instruction. Glue and paints not included.



Ramka P / Frame P

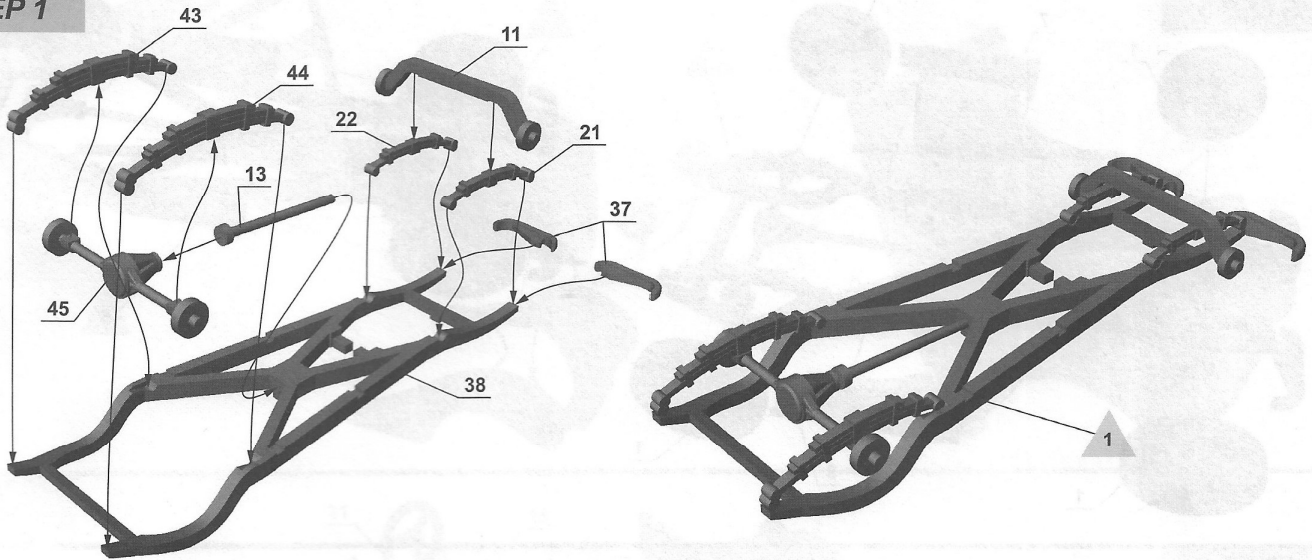
International Business Group
ul. Benedykta Hertza 2
04-603 Warszawa
Poland

tel +48 22 8159150
fax +48 22 8159151
ibgsc@ibg.com.pl
www.ibg.com.pl

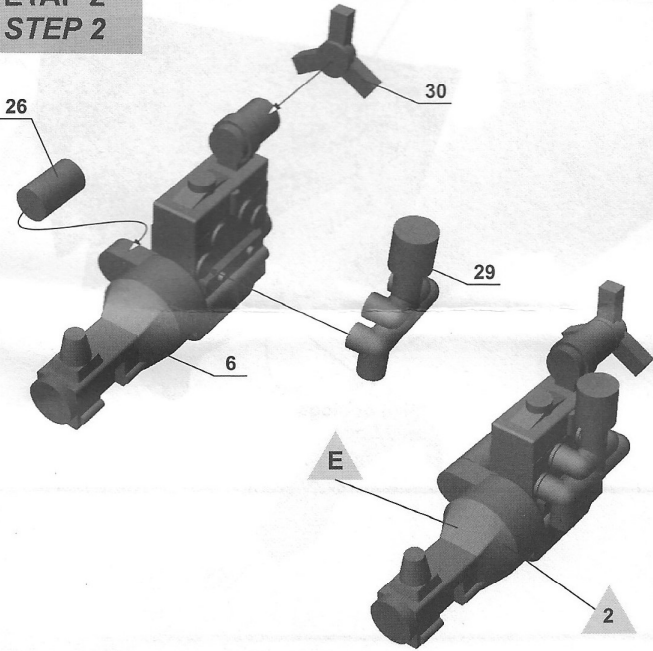


Ramka bez oznaczenia literowego / Frame with no letter

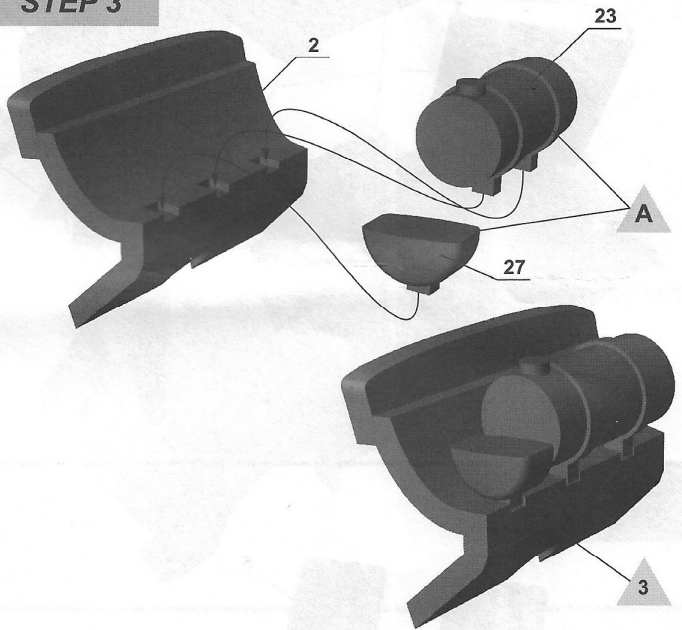
ETAP 1
STEP 1



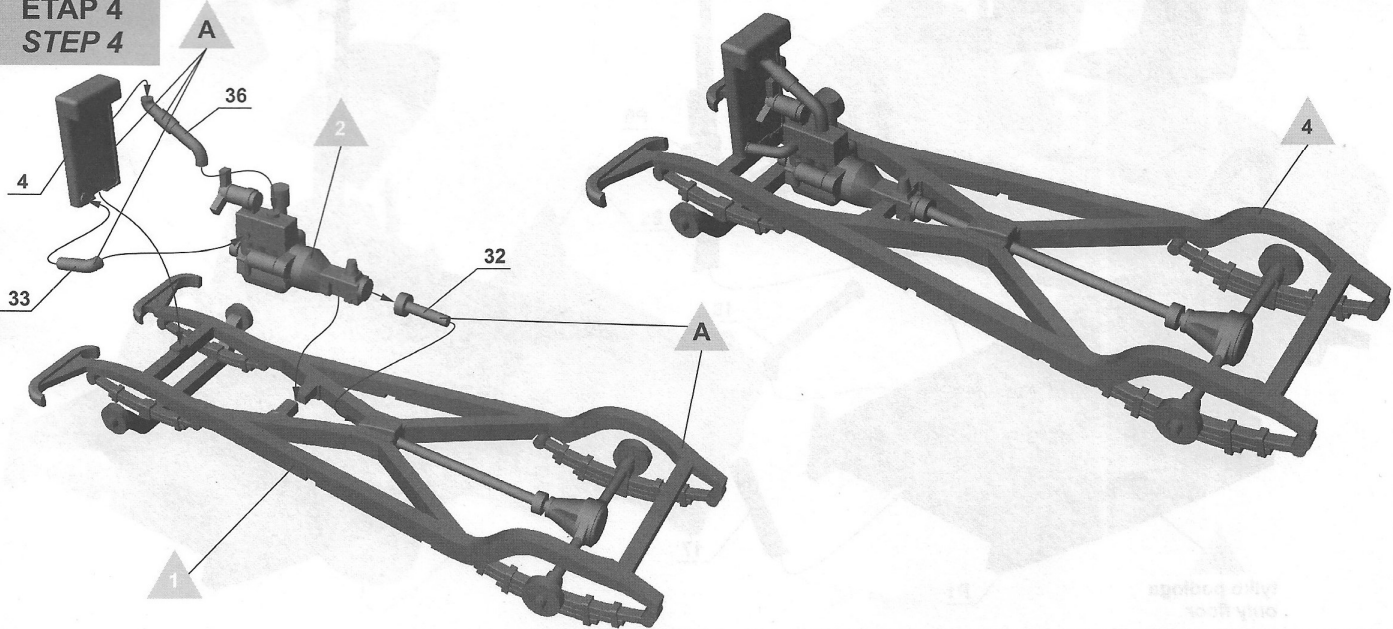
ETAP 2
STEP 2



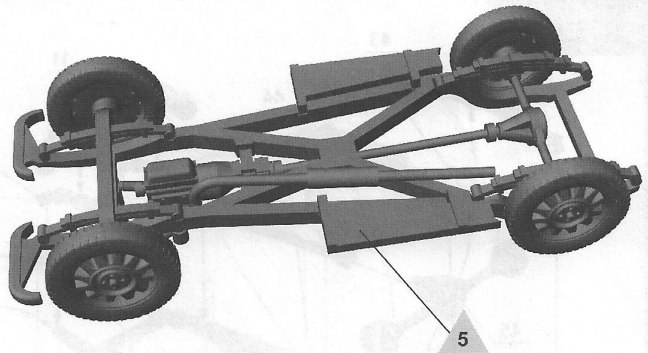
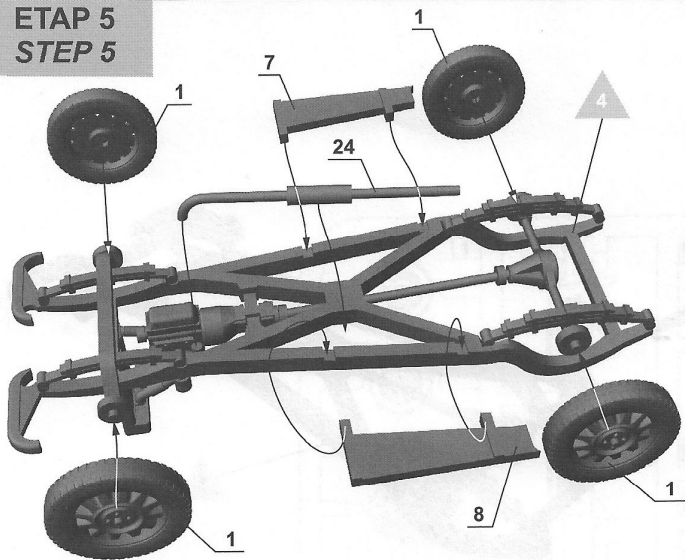
ETAP 3
STEP 3



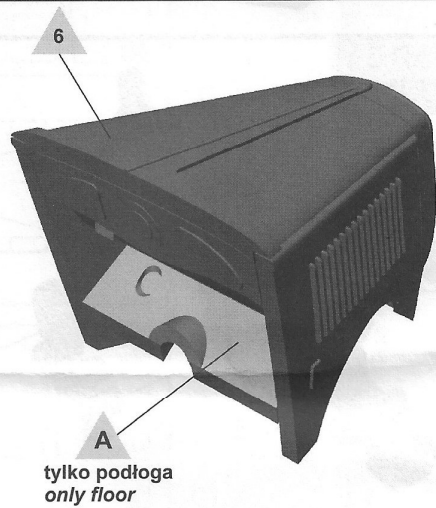
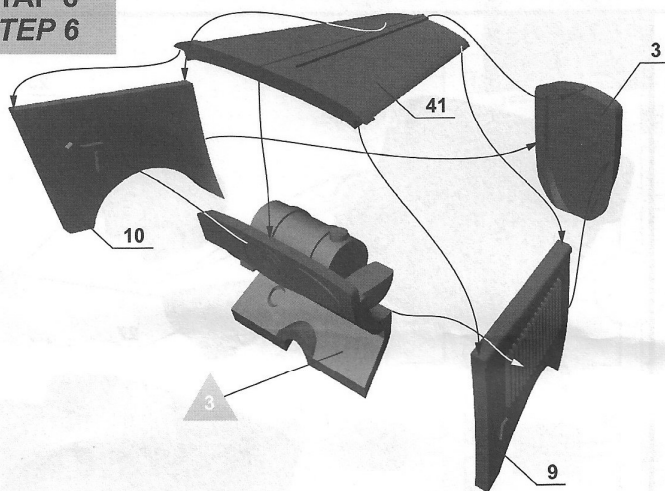
ETAP 4
STEP 4



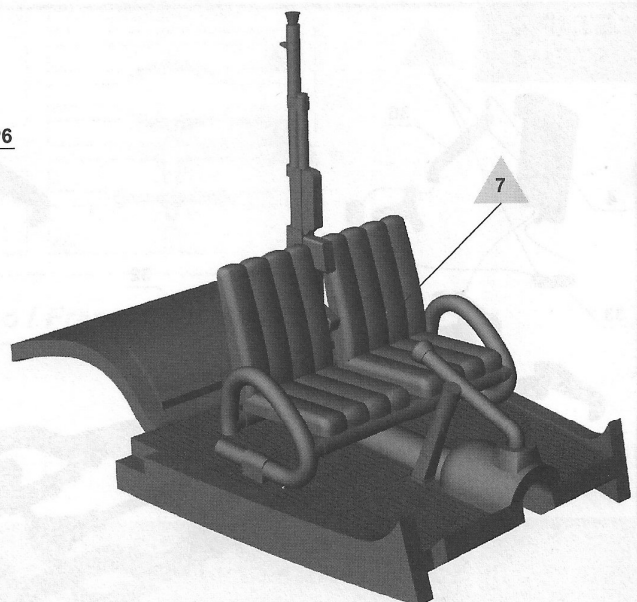
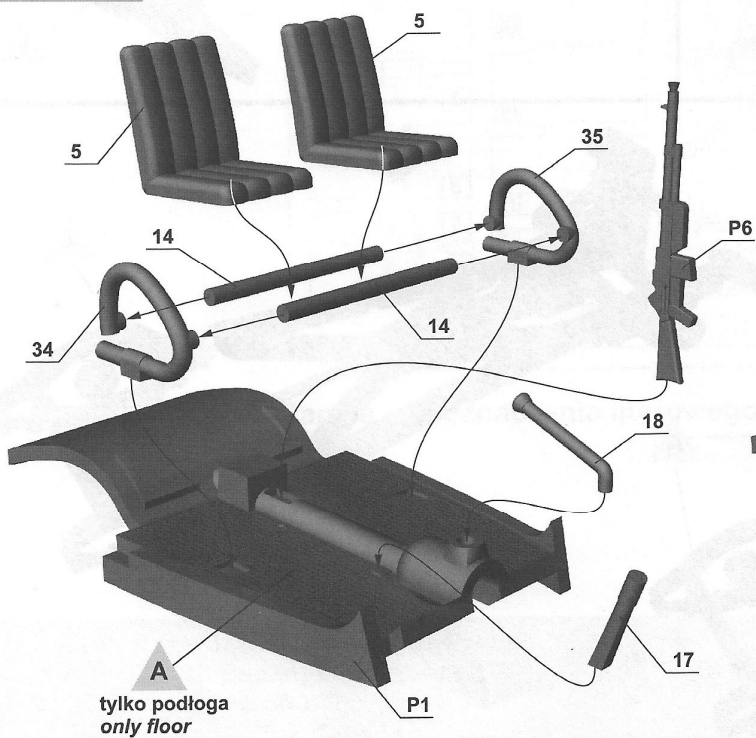
**ETAP 5
STEP 5**



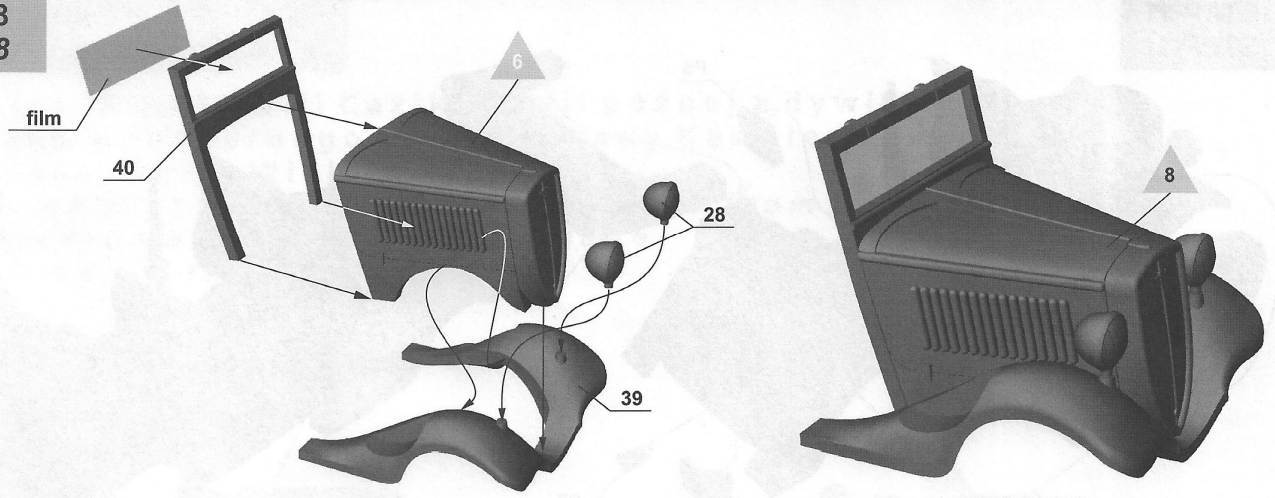
**ETAP 6
STEP 6**



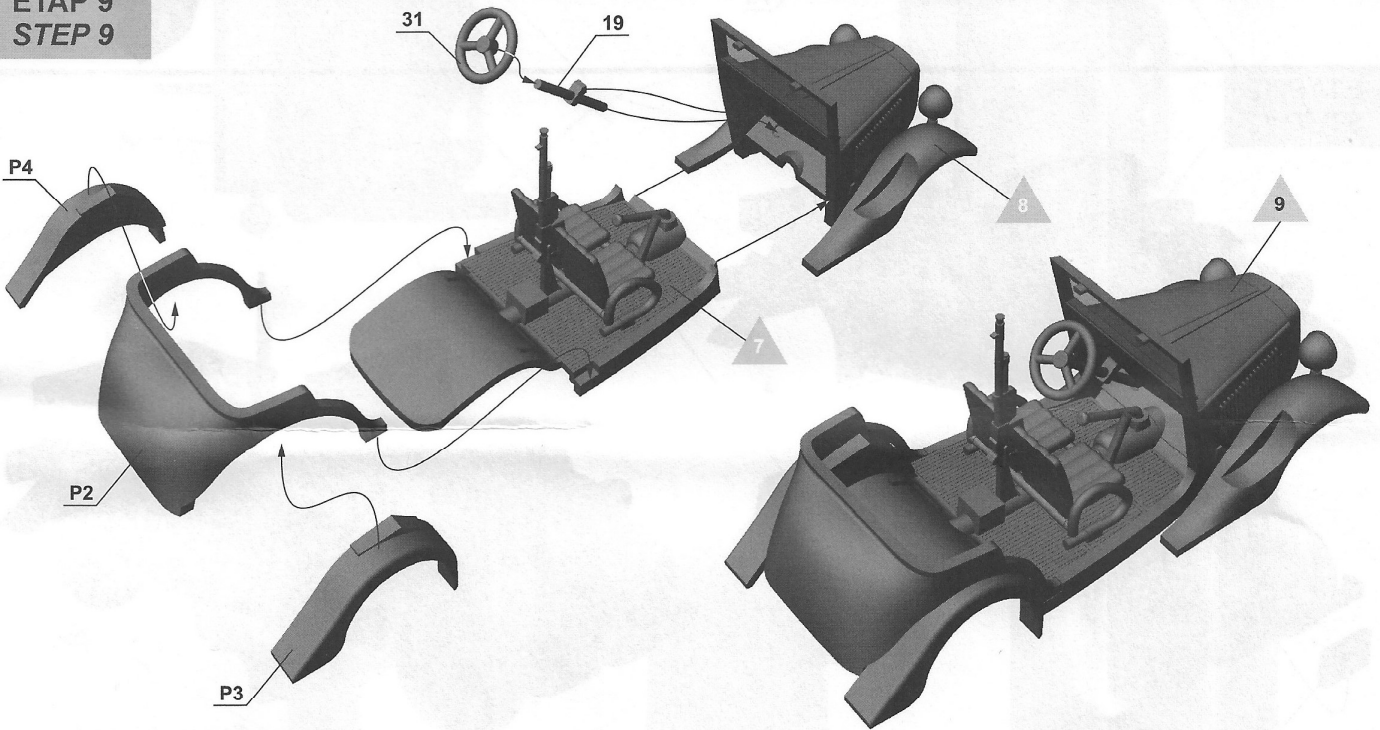
**ETAP 7
STEP 7**



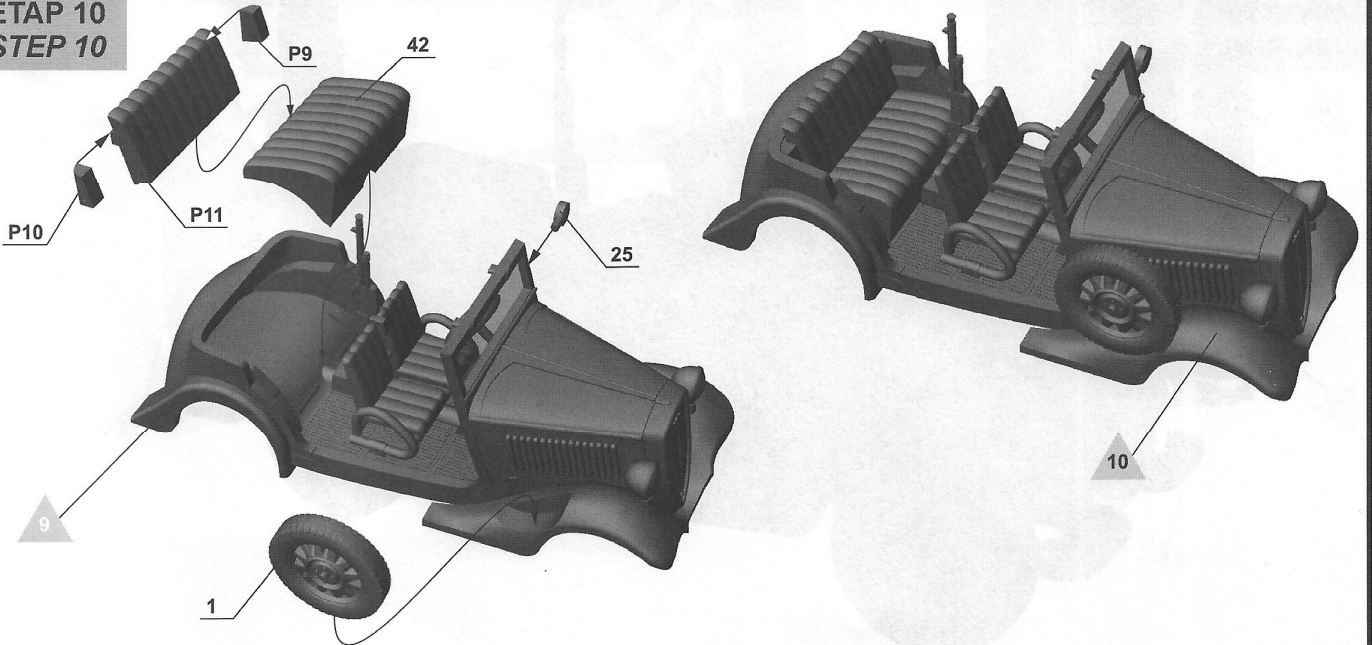
ETAP 8
STEP 8



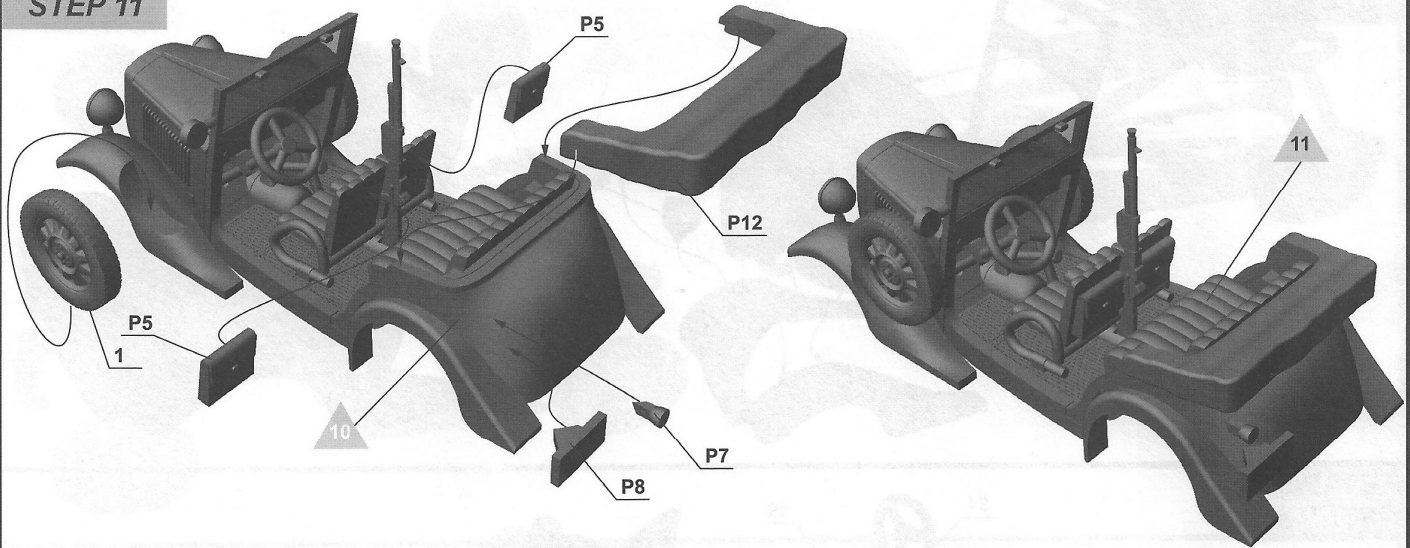
ETAP 9
STEP 9



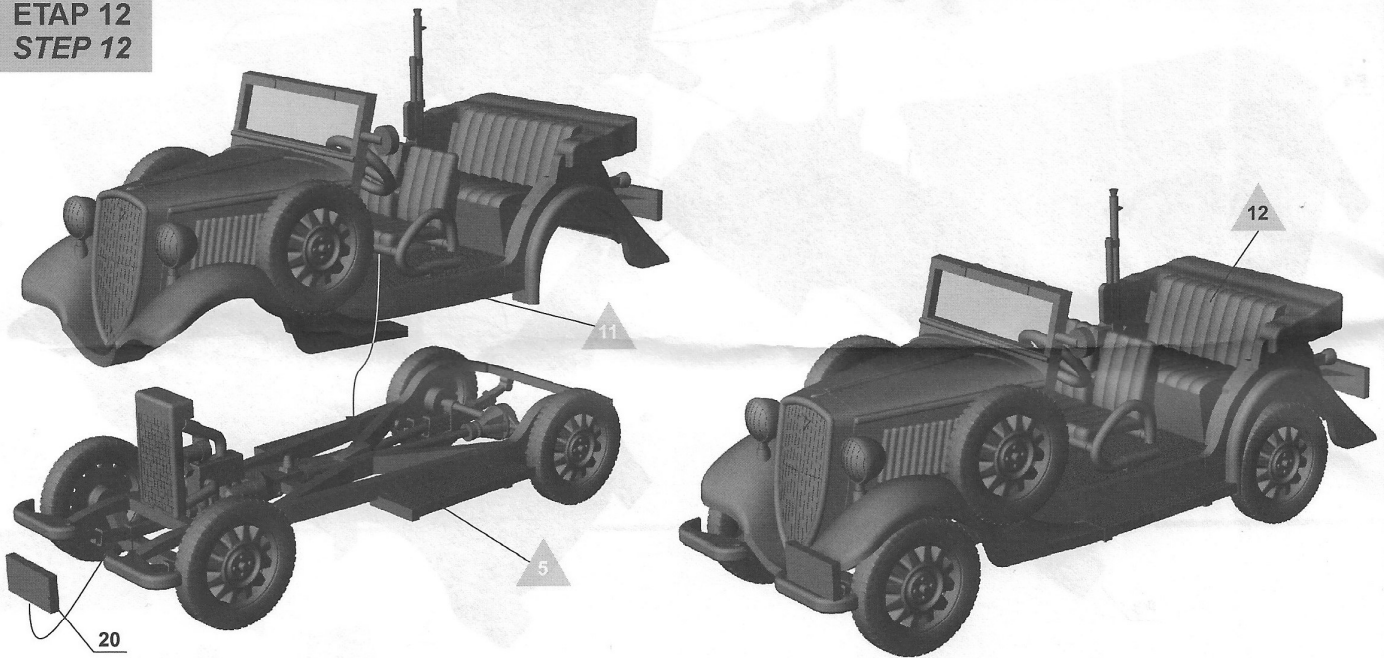
ETAP 10
STEP 10



**ETAP 11
STEP 11**



**ETAP 12
STEP 12**

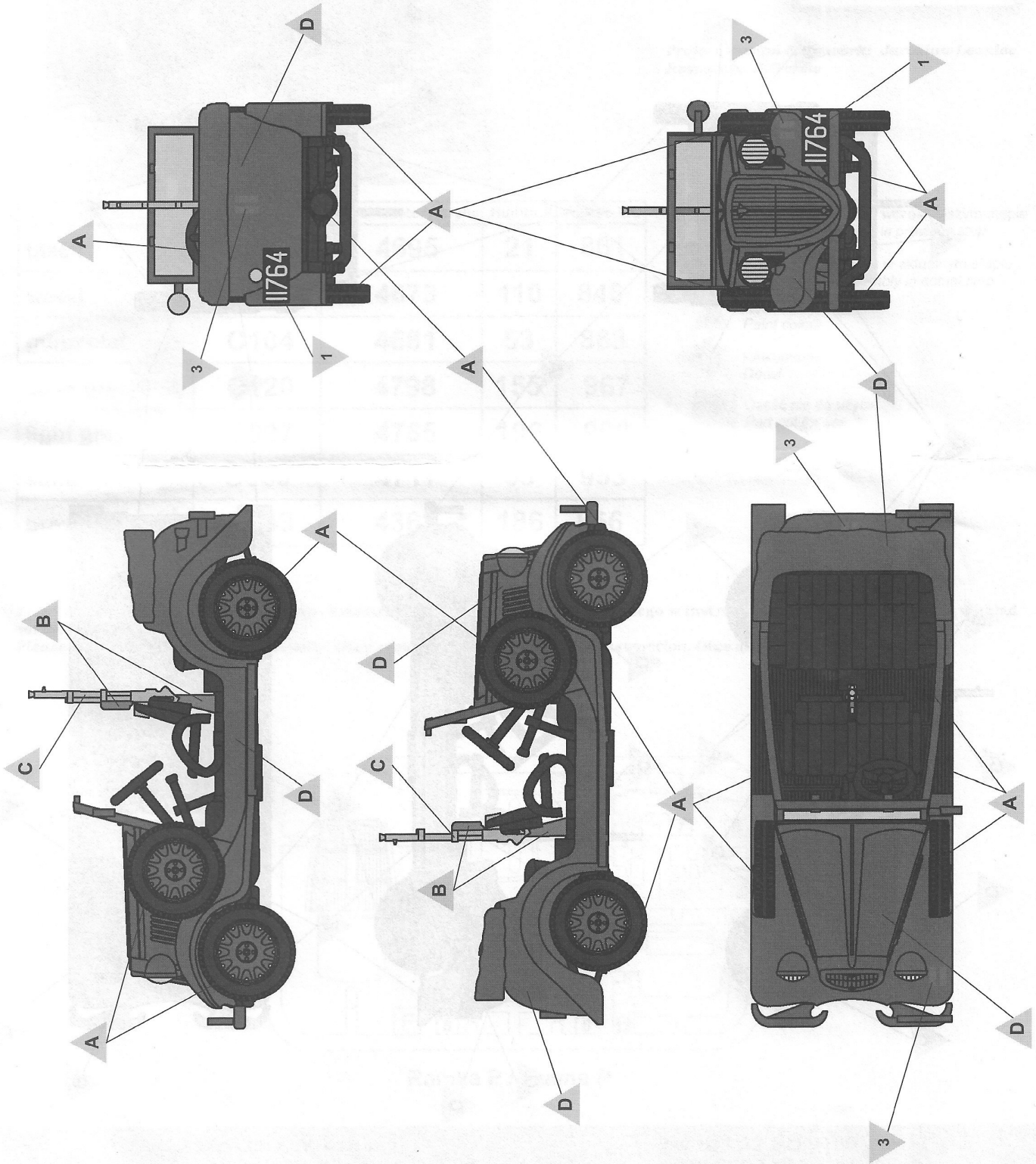


**WYKONANY MODEL
FINISHED MODEL**



MALOWANIE I KALKOMANIE
COLOURS AND DECALS

**Polski Fiat 508/III Łazik wersji późnej z dywizjonu
przeciwpancernej 10tej Brygady Kawalerii
Polska, Górki Wielkie 1938**
*Polish Fiat 508/III Łazik late version from anti-armour
squadron of 10th Cavalry Brigade
Poland, Górki Wielkie 1938*



MALOWANIE I KALKOMANIE
COLOURS AND DECALS

**Polski Fiat 508/III Łazik wersji późnej z niezidentyfikowanej jednostki Wojska Polskiego
Polska, 1939**
*Polish Fiat 508/III Łazik late version from unidentified unit
of Polish Army
Poland, 1939*

