

LOCKHEED MARTIN® 1/72 SCALE WAR BIRD COLLECTION

F-35^B LIGHTNING II®



LOCKHEED MARTIN®

F-35^B Lightning II®

LOCKHEED MARTIN®, F-35^B Lightning II®, associated emblems and logos, and body designs of vehicles are either registered trademarks or trademarks of Lockheed Martin Corporation in the USA and/or other jurisdictions, used under license by Tamiya.

1/72

WINGSPAN 148mm
FUSELAGE 215mm

ウォーバードコレクション ロッキード マーチン F-35B ライトニングII

READ BEFORE ASSEMBLY

注意 ●このキットは組み立てモデルです。作る前に必ず説明書を最後までお読みください。また小学生などの低年齢の方が組み立てるときは、保護者の方もお読みください。また接着剤や塗料は、必ずプラスチック用をお使いください。(別売) ●工具の使用には十分注意してください。特にナイフ、ニッパーなどの刃物によるケガや事故に注意してください。●接着剤や塗料は使用する前にそれぞれの注意書きをよく読み、指示に従って正しく使用し、使用するときは換気に十分注意してください。●小さなお子様のいる所での作業はやめてください。小さな部品の飲み込みや、ビニール袋をかぶつての窒息などの危険な状況が考えられます。●部品の先端が尖っている場合があります。取り扱いに注意してください。

CAUTION ●Read carefully and fully understand the instructions before commencing assembly. A supervising adult should also read the instructions if a child assembles the model. ●When assembling this kit, tools including knives are used. Extra care should be taken to avoid personal injury. ●Read and follow the instructions supplied with paint and/or cement, if used (not included in kit). Use plastic cement and paints only. ●Keep out of reach of small children. Children must not be allowed to put any parts in their mouths or pull vinyl bags over their heads. ●Some parts have sharp edges. Take care when handling.

VORSICHT ●Bevor Sie mit dem Zusammenbau beginnen, sollten Sie alle Anweisungen gelesen und verstanden haben. Falls ein Kind das Modell zusammenbaut, sollte ein beaufsichtigender Erwachsener die Bauanleitung ebenfalls gelesen haben. ●Beim Zusammenbau dieses Bausatzes werden Werkzeuge einschließlich Messer verwendet. Zur Vermeidung von Verletzungen ist besondere Vorsicht angebracht. ●Wenn Sie Farben und/oder Kleber verwenden (nicht im Bausatz enthalten), beachten und befolgen Sie die dort beiliegenden Anweisungen. Nur Klebstoff und Farben für Plastik verwenden. ●Bausatz von kleinen Kindern fernhalten. Kindern darf keine Möglichkeit gegeben werden, irgendwelche Teile in den Mund zu nehmen oder sich Plastiktüten über den Kopf zu ziehen. ●Einige Teile haben scharfe Kanten. Passen Sie bei der Benutzung entsprechend auf.

PRECAUTIONS ●Bien lire et assimiler les instructions avant de commencer l'assemblage. La construction du modèle par un enfant doit s'effectuer sous la surveillance d'un adulte. ●L'assemblage de ce kit requiert de l'outillage, en particulier des couteaux de modélisme. Manier les outils avec précaution pour éviter toute blessure. ●Lire et suivre les instructions d'utilisation des peintures et ou de la colle, si utilisées (non incluses dans le kit). Utiliser uniquement une colle et des peintures spéciales pour le polystyrène. ●Garder hors de portée des enfants en bas âge. Ne pas laisser les enfants mettre en bouche ou sucer les pièces, ou passer un sachet vinyl sur la tête. ●Certaines pièces du modèle ont des rebords acérés. Manipuler avec précaution.

PAINTS REQUIRED

塗装指示のマークです。タミヤカラーのカラーナンバーで指示しました。
This mark denotes numbers for Tamiya Paint colors.

- AS-12 ●シルバーマetal / Bare-metal silver / Blank-Metall Silber / Métal nu
- AS-26 ●ライトゴーストグレイ / Light ghost grey / (LP-37) Helles Geister-Grau / Gris fantôme clair
- AS-33 ●カムフラージュグレイ / Camouflage gray / (LP-84) Tamgrau / Camouflage gray
- LP-1 ●ブラック / Black / Schwarz / Noir
- LP-12 ●呉海軍工廠グレイ(日本海軍) / J/N gray (Kure Arsenal) / J/N Gray (Arsenal Kure) / Gris Marine Japonaise (Arsenal de Kure)
- LP-34 ●ライトグレイ / Light gray / Hellgrau / Gris clair
- LP-36 ●ダークゴーストグレイ / Dark ghost grey / Dunkles Geister-Grau / Gris fantôme foncé
- LP-59 ●NATOブラウン / NATO brown / NATO Braun / Brun OTAN
- LP-61 ●メタリックグレイ / Metallic grey / Grau-Metallic / Gris métallisé
- LP-62 ●チタンゴールド / Titanium gold / Titan-Gold / Titan doré

- LP-63 ●チタンシルバー / Titanium silver / Titan-Silber / Titan argenté
- LP-85 ●ミディアムエアークレイ / Medium air gray / Luftwaffen Mittelgrau / Medium air gray
- X-1 ●ブラック / Black / Schwarz / Noir
- X-2 ●ホワイト / White / Weiß / Blanc
- X-6 ●オレンジ / Orange / Orange / Orange
- X-10 ●ガンメタル / Gun metal / Metall-Grau / Gris acier
- X-11 ●クロームシルバー / Chrome silver / Chrom-Silber / Aluminium chromé
- X-17 ●ピンク / Pink / Rosa / Rose
- X-18 ●セミグロスブラック / Semi-gloss black / Seidenglanz Schwarz / Noir satiné
- X-28 ●パークグリーン / Park green / Grasgrün / Vert pré
- X-32 ●チタンシルバー / Titanium silver / Titan-Silber / Titane argenté
- XF-1 ●フラットブラック / Flat black / Matt Schwarz / Noir mat
- XF-2 ●フラットホワイト / Flat white / Matt Weiß / Blanc mat
- XF-3 ●フラットイエロー / Flat yellow / Matt Gelb / Jaune mat

- XF-5 ●フラットグリーン / Flat green / Matt Grün / Vert mat
- XF-6 ●コッパー / Copper / Kupfer / Cuivre
- XF-7 ●フラットレッド / Flat red / Matt Rot / Rouge mat
- XF-9 ●ハレルッド / Hull red / Rumpf Rot / Rouge brique
- XF-16 ●フラットアルミ / Flat aluminum / Matt Aluminium / Aluminium mat
- XF-22 ●RLMグレイ / RLM grey / RLM-Grau / Gris R.L.M.
- XF-25 ●ライトシーグレイ / Light sea grey / Helles Meergrau / Gris de mer clair
- XF-54 ●ダークシーグレイ / Dark sea grey / Dunkles Meergrau / Gris de mer foncé
- XF-55 ●デッキタン / Deck tan / Deck-Braun / Havane
- XF-56 ●メタリックグレイ / Metallic grey / Grau-Metallic / Gris métallisé
- XF-59 ●デザートイエロー / Desert yellow / Sandgelb / Jaune désert
- XF-61 ●ダークグリーン / Dark green / Dunkelgrün / Vert foncé
- XF-63 ●ジャーマングレイ / German grey / Deutsches Grau / Gris panzer
- XF-85 ●ラバーブラック / Rubber black / Gummi-schwarz / Noir caoutchouc

注意!
NOTICE

★組み立てる前に別紙の塗装図を参照し、マーキングを下記の5種の中から1つ選びます。
★Select one of the five marking options shown, referring to the separate painting guide.

★Für die Kennzeichnung wählen Sie eine der 5 Optionen, gemäss beiliegendem Blatt.
★Choisir une des cinq options de marquage proposées en se reportant au guide de décoration séparé.

A アメリカ海兵隊 1
VMFA-211
U.S. Marines 1

B アメリカ海兵隊 2
VMFA-121
U.S. Marines 2

C アメリカ海兵隊 3
VMFA-225
U.S. Marines 3

D イギリス空軍
Royal Air Force

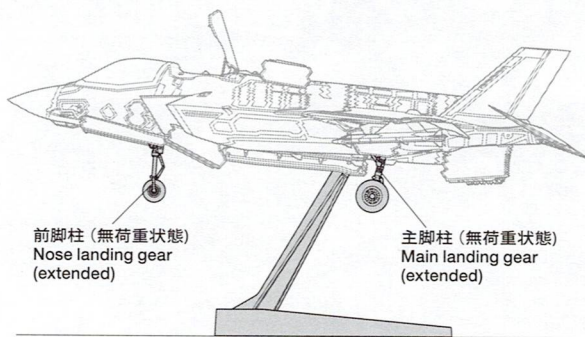
E イタリア海軍
Italian Navy

注意!
NOTICE

★組み立てる前に下記の2つの状態から1つ選び、説明図中に指示された表記に応じて組み立てを行ってください。
★Choose one of the two options below before starting, and assemble the model according to the relevant instructions.
★Wählen Sie eine der zwei untenstehende Version. Die entsprechenden Anweisungen der Bauanleitung befolgen.
★Choisir une des deux options ci-dessous avant de commencer, et assembler le modèle en suivant les instructions correspondantes.

HOVERING

《ホバリング状態》
Schwebeflug
Vol stationnaire

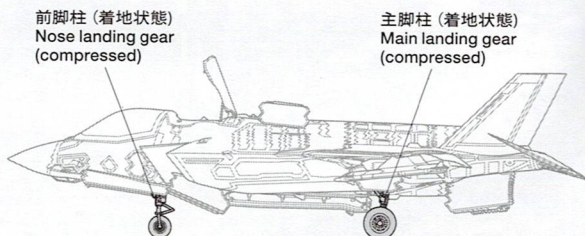


前脚柱 (無荷重状態)
Nose landing gear
(extended)

主脚柱 (無荷重状態)
Main landing gear
(extended)

LANDED

《着地状態》
Gelandet
Après atterrissage



前脚柱 (着地状態)
Nose landing gear
(compressed)

主脚柱 (着地状態)
Main landing gear
(compressed)

《マスクシールの貼り方》

●透明部品 (Lパーツ) を塗装するときはマスクシールを使用します。

- ①指示されたマスクシールをカッター等で切り取り、透明部品の彫刻にあわせて貼ります。隙間から塗料が入らないようにしっかり密着させます。
- ②指示のタミヤカラーで塗装します。
- ③塗料が完全に乾ききる前にマスクシールをはがします。

MASKING STICKERS

●Use masking stickers to protect clear (L)

parts when painting.

- ①Cut out and apply masking stickers to clear parts referring to the instructions.
- ②Paint with Tamiya paints.
- ③Before paint has completely cured, remove masking stickers.

ABKLEBER

●Vor dem Lackieren die durchsichtigen Teile (L) mit Abkleber abdecken.

- ①Beachten Sie die Anleitung zum Ausschneiden und Anbringen der Abkleber auf den durchsichtigen Teilen.
- ②Mit Tamiya-Farben lackieren.

③Abkleber vor dem endgültigen Trocknen der Farbe anziehen.

MASQUES

●Utiliser les masques adhésifs pour protéger les pièces transparentes (L) lors de la peinture.

- ①Découper et apposer les masques adhésifs sur les pièces transparentes en se référant aux instructions.
- ②Peindre avec des peintures Tamiya.
- ③Enlever les masques avant séchage complet de la peinture.

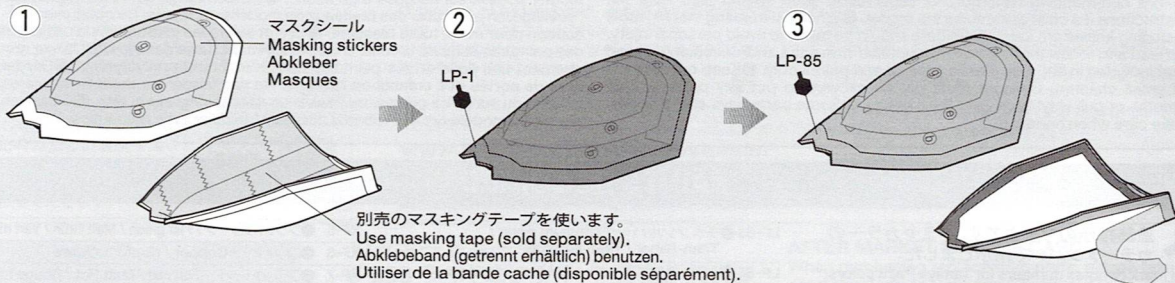
TECH TIP

●キャノピー内側の色を簡単に再現する方法です。①キャノピーの外側、内側をマスクします。②外側からLP-1を塗ります。③その上から機体色を塗装し、マスクングをはがします。

●First, mask off canopy interior, and window sections on exterior. Then paint an undercoat of LP-1 followed by fuselage color.

●Zuerst das Innere der Kanzel und die Fensterflächen auf der Aussenseite markieren. Dann eine Schicht LP-1, gefolgt von der Rumpffarbe lackieren.

●En premier, masquer l'intérieur de la verrière, et les parties vitrées sur l'extérieur. Puis peindre une sous-couche de LP-1 suivie de la teinte du fuselage.



RECOMMENDED TOOLS

《用意する工具》

Recommended tools
Benötigte Werkzeuge
Outillage nécessaire

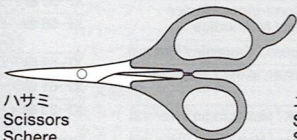
ピンセット
Tweezers
Pinzette
Précettes

カッター
Modeling knife
Modelliermesser
Couteau de modéliste

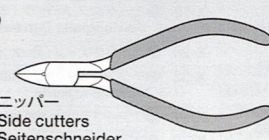
接着剤
(プラスチック用)
Cement
Kleber
Colle



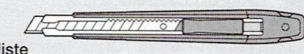
ハサミ
Scissors
Schere
Ciseaux



ニッパー
Side cutters
Seitenschneider
Pincés coupantes



ピンバイス (ドリル刃0.8mm, 1.5mm)
Pin vise (0.8mm, 1.5mm drill bits)
Schraubstock (0.8mm, 1.5mm Spiralbohrer)
Outil à percer (0.8mm, 1.5mm de diamètre)



ASSEMBLY

《使わない部品》…… A3, A10, A11, A25, B7
 Not used.
 Nicht verwenden.
 Non utilisés.

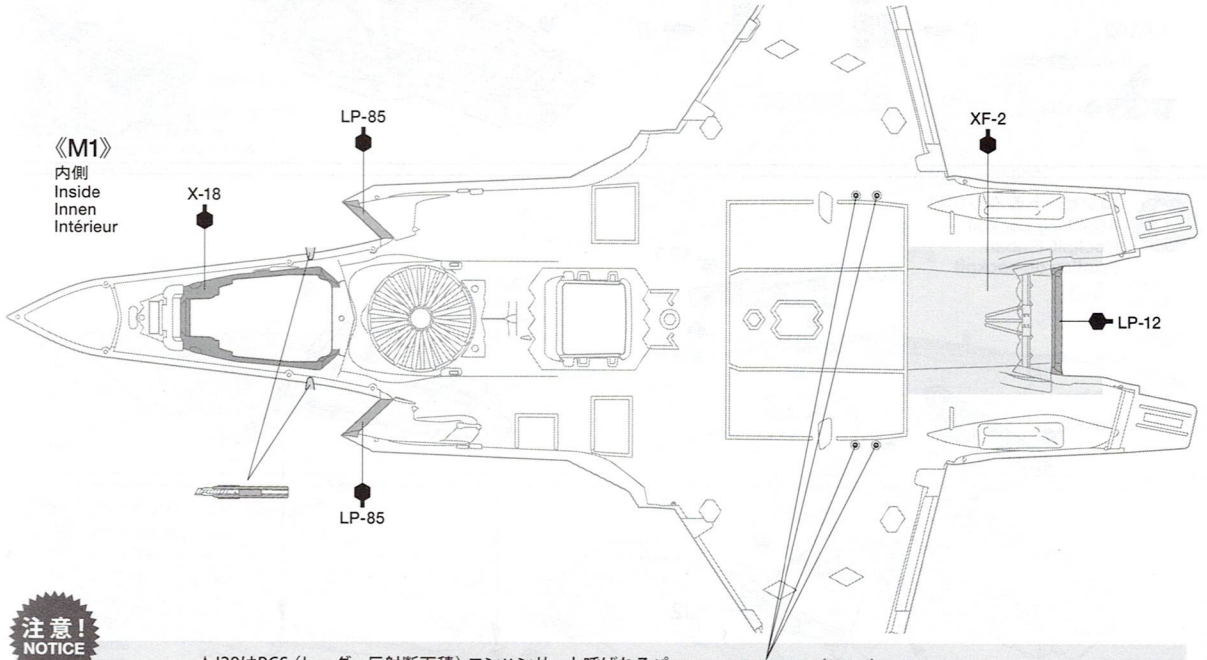
- 組立説明図の中で塗装指示のない部品は別紙の塗装図で指示された色で塗装します。
- When no color is specified, paint the item with the color indicated on the separate painting guide.
- Wo keine Farbe angegeben ist, wird das Teil gemäss beiliegendem Blatt der Bemalungshinweise bemalt.
- Lorsqu'aucune teinte n'est mentionnée, peindre l'élément en la teinte spécifiée sur le guide de décoration séparé.

1

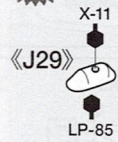
機体上部内側の塗装
 Painting upper fuselage interior
 Bemalung der oberen Rumpfhälfte, innen
 Peinture de l'intérieur du fuselage supérieur

指示の穴を開けます。
 Make holes.
 Loch machen.
 Percer des trous.

指示の部分を切り取ります。
 Cut off.
 Wegschneiden.
 Découper.



注意!
 NOTICE



★J29はRCS (レーダー反射断面積) エンハンサーと呼ばれるパーツで、訓練時に取り付けられています。実戦や、高度な訓練時には取り付けられていません。取り付けの場合は指示の場所に穴を開けて取り付けます。

★J29 depict RCS (radar cross section) enhancers, which are affixed during basic training exercises, but not in live action or more complex exercises. If attaching to the model, make holes in the locations shown.

★J29 zeigen die RCS (Radar Cross Section), die bei Übungen

angebracht wird, aber nicht im Kampf oder bei fortgeschrittenen Übungen. Für die Anbringung die gezeigten Löcher bohren.

★J29 reproduisent les amplificateurs RCS (de signature radar), qui sont installés lors des entraînements de base, mais pas au combat ni lors d'exercices plus complexes. Si on les installe sur le modèle, percer des trous aux emplacements indiqués.

2

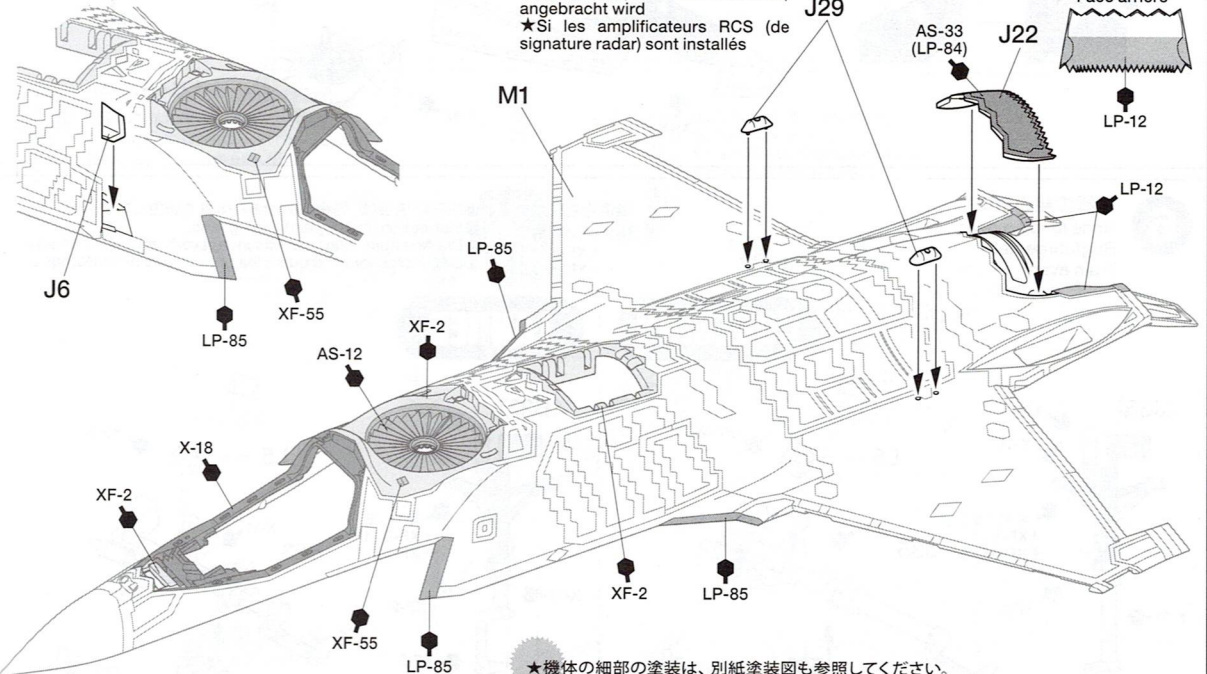
機体上部の組み立て
 Upper fuselage
 Obere Rumpfhälfte
 Fuselage supérieur

★RCSエンハンサーを取り付ける場合
 ★When attaching RCS (radar cross section) enhancers
 ★Wenn RCS (Radar Cross Section) angebracht wird
 ★Si les amplificateurs RCS (de signature radar) sont installés

注意!
 NOTICE

J29

裏側
 Reverse side
 Rückseite
 Face arrière



★機体の細部の塗装は、別紙塗装図も参照してください。

★Also see the separate painting guide for instructions on painting fuselage details.

★Bitte auch die separate Bemalungsanweisung beachten bei der Bemalung der Rumpfdetails.

★Voir également le guide de décoration séparé pour les instructions de peinture des détails de fuselage.

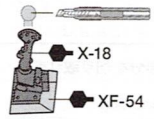
3

コックピットの組み立て Cockpit

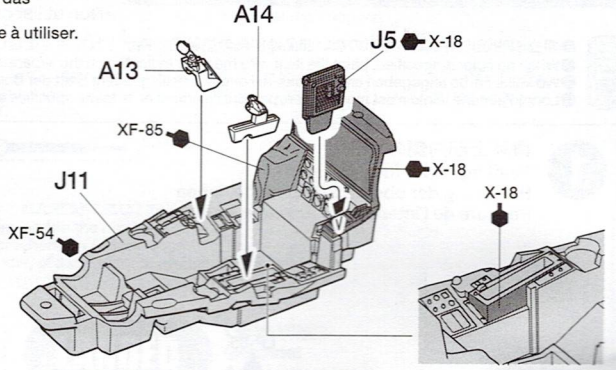
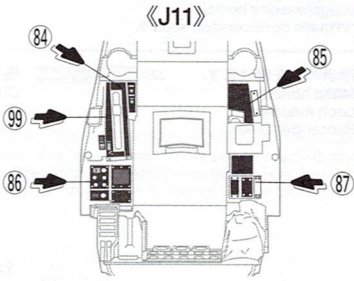
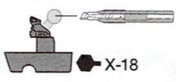


指示の番号のスライドマークを貼ります。
Number of decal to apply.
Nummer des Abziehbildes, das anzubringen ist.
Numéro de la décalcomanie à utiliser.

《A13》

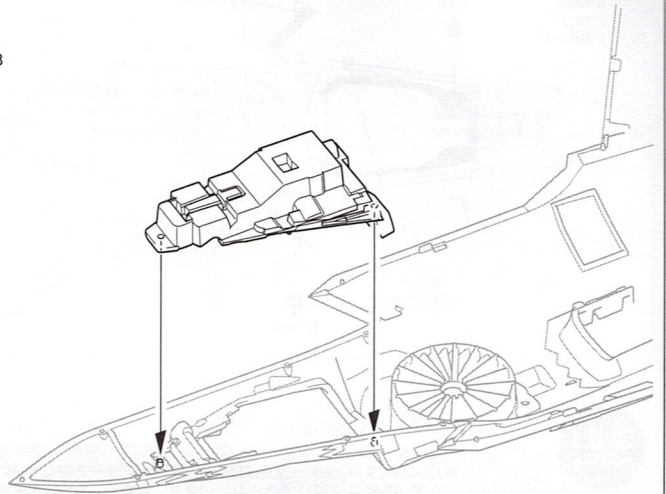
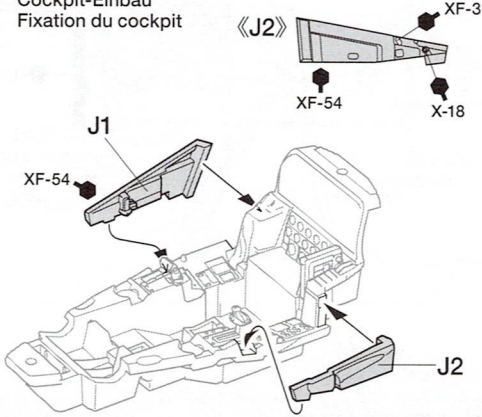


《A14》



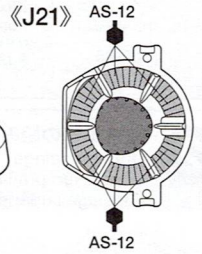
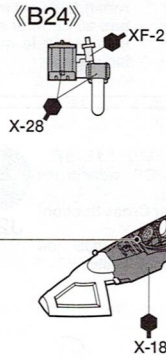
4

コックピットの取り付け Attaching cockpit Cockpit-Einbau Fixation du cockpit



5

前脚収納庫の組み立て Nose landing gear bay Schacht für das Bugfahrgerstell Logement de train avant



6

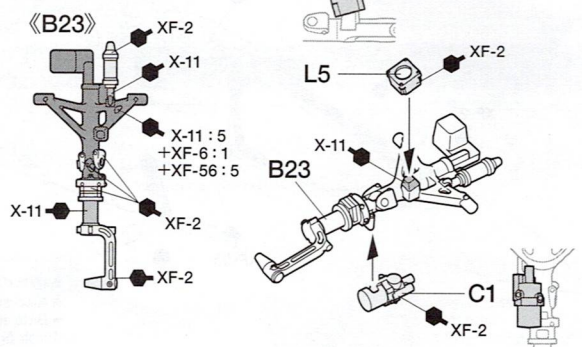
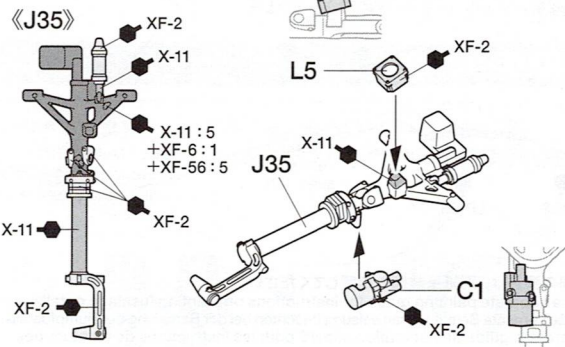
前脚の組み立て Nose landing gear Bugfahrgerstell Train avant

■混合色について
(例) X-11 : 5
+XF-6 : 1
+XF-56 : 5


●左記の場合は、各色を5 : 1 : 5の比率で調色します。
●Instruction shows paint mixing ratio.
●Die Anleitung zeigt das Mischungsverhältnis der Farben an.
●Les instructions indiquent les proportions des mélanges.

HOVERING

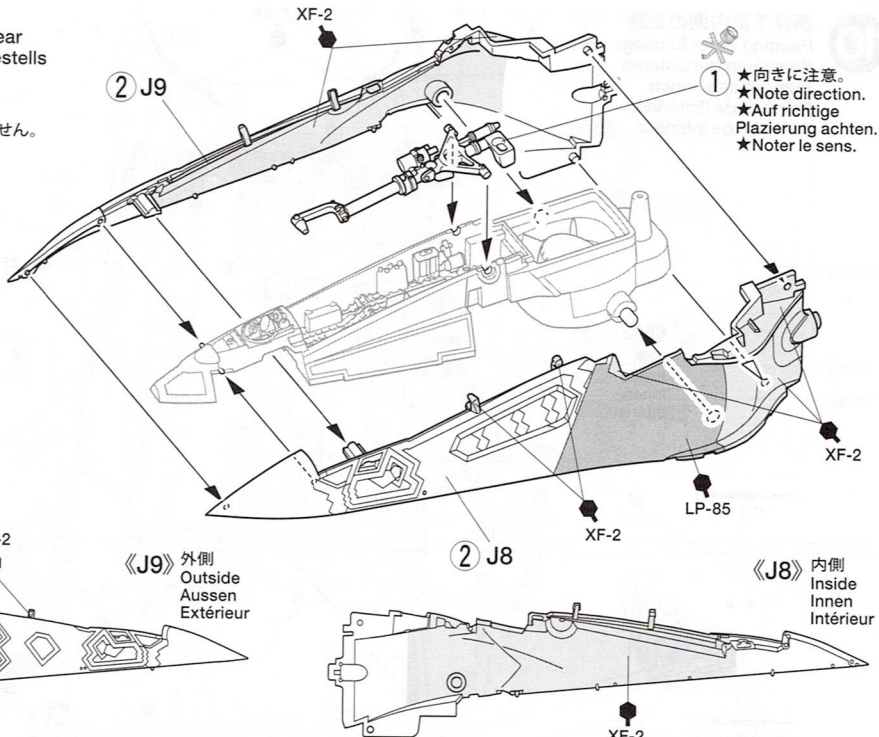
LANDED



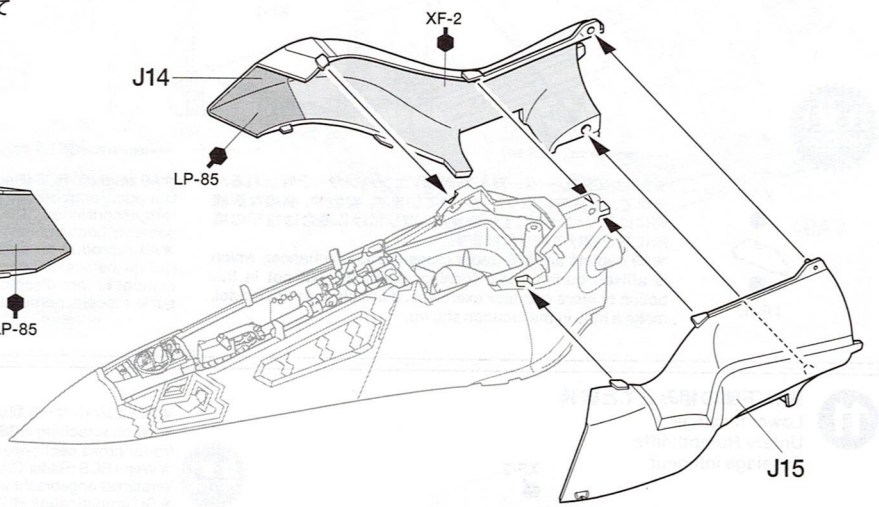
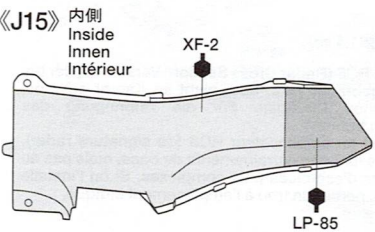
7 前脚の取り付け
Attaching nose landing gear
Anbringen des Bugfahrgerstells
Fixation du train avant

 このマークの部品は接着しません。
Do not cement.
Nicht kleben.
Ne pas coller.

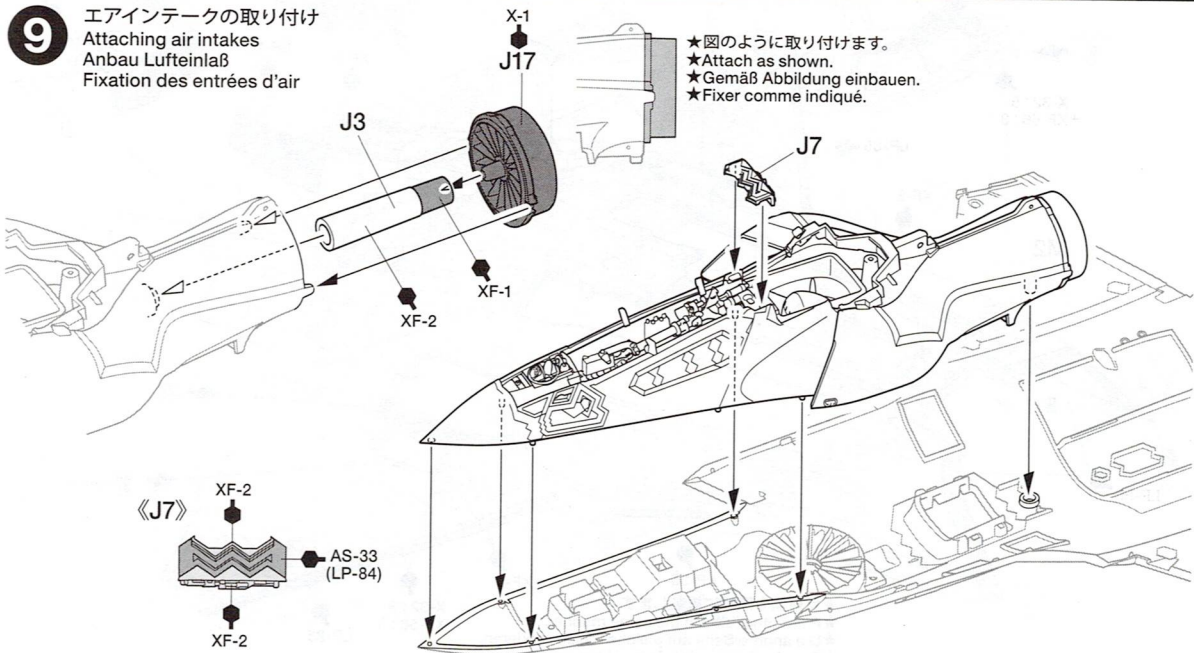
注意!
NOTICE
★指示の番号、①、②の順で取り付けます。
★Attach parts in numbered order
①、②。
★Die Teile in der nummerierten Reihenfolge ①、② anbringen.
★Fixer les pièces dans l'ordre des numéros ①、②.



8 エアインテークの組み立て
Air intakes
Lufteinlaß
Entrées d'air

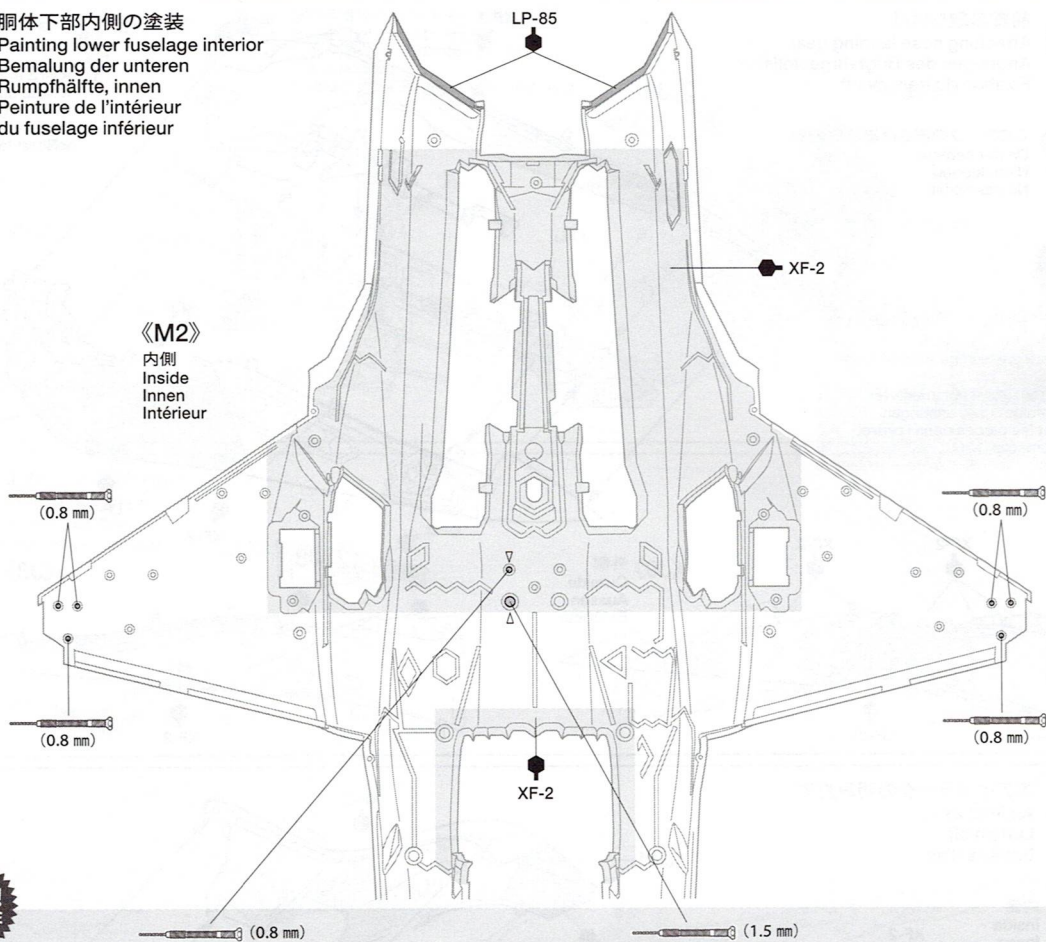


9 エアインテークの取り付け
Attaching air intakes
Anbau Luftpfeinlaß
Fixation des entrées d'air



10

胴体下部内側の塗装
Painting lower fuselage interior
Bemalung der unteren Rumpfhälfte, innen
Peinture de l'intérieur du fuselage inférieur



注意!
NOTICE

《A9》

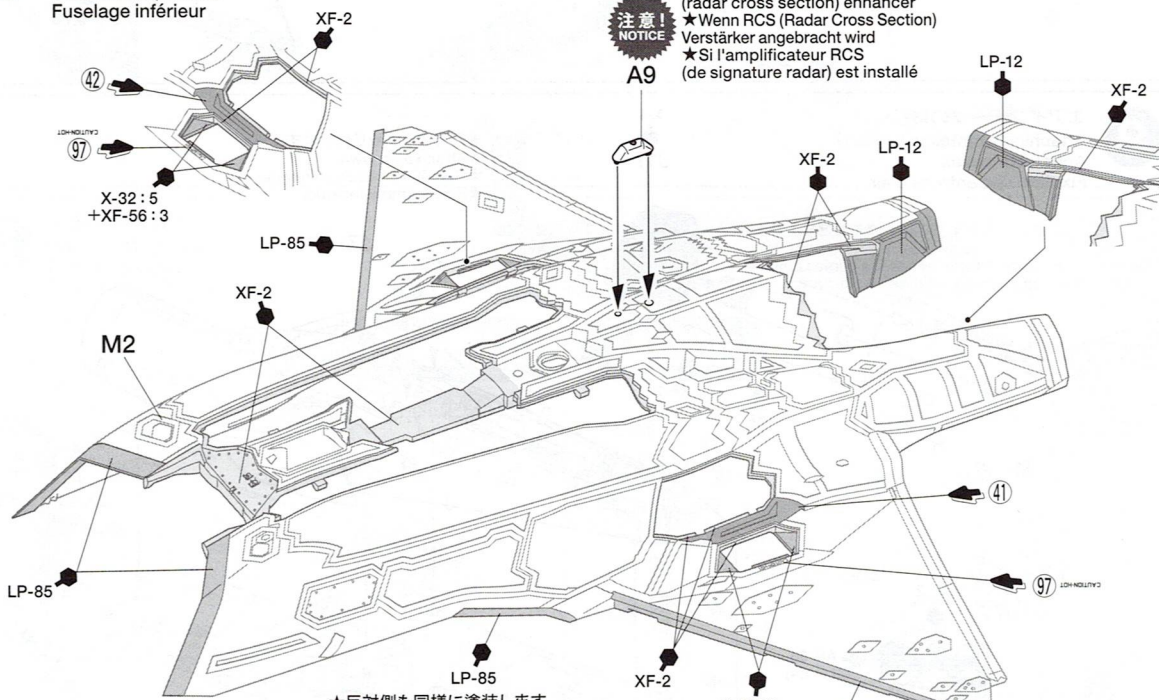


★A9はRCS（レーダー反射断面積）エンハンサーと呼ばれるパーツで、訓練時に取り付けられています。実戦や、高度な訓練時には取り付けられていません。取り付けの場合は指示の場所に穴を開けて取り付けます。
★A9 depicts an RCS (radar cross section) enhancer, which is affixed during basic training exercises, but not in live action or more complex exercises. If attaching to the model, make a hole in the location shown.

★A9 zeigt die RCS (Radar Cross Section) Verstärker, der bei Übungen angebracht wird, aber nicht im Kampf oder bei fortgeschrittenen Übungen. Für die Anbringung das gezeigte Loch bohren.
★A9 reproduit un amplificateur RCS (de signature radar), qui est installé lors des entraînements de base, mais pas au combat ni lors d'exercices plus complexes. Si on l'installe sur le modèle, percer un trou à l'emplacement indiqué.

11

胴体下部の組み立てと塗装
Lower fuselage
Untere Rumpfhälfte
Fuselage inférieur



注意!
NOTICE

A9

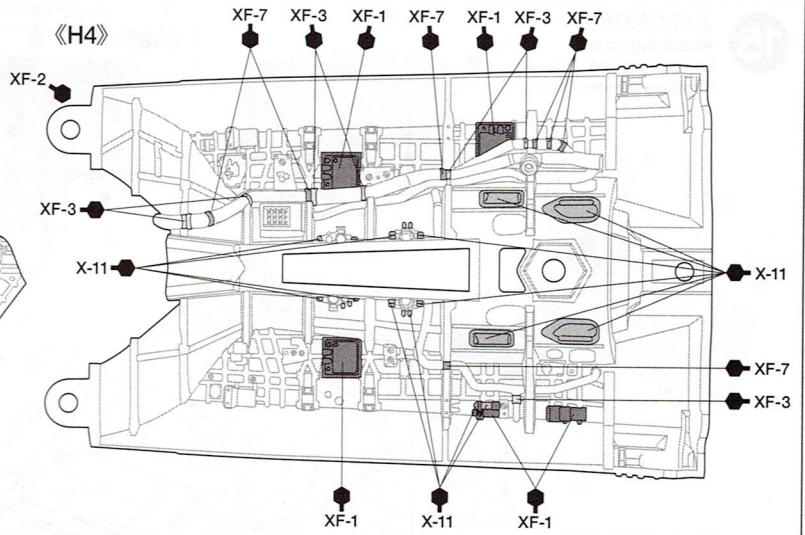
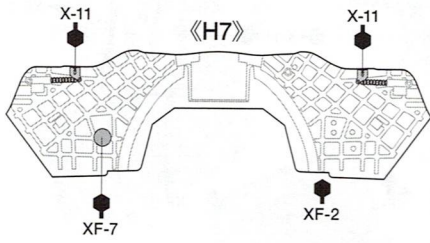
★RCSエンハンサーを取り付ける場合
★When attaching RCS (radar cross section) enhancer
★Wenn RCS (Radar Cross Section) Verstärker angebracht wird
★Si l'amplificateur RCS (de signature radar) est installé

★反対側も同様に塗装します。
★Paint other side in the same manner.
★Die andere Seite auf gleiche Weise lackieren.
★Peindre l'autre côté de la même manière.

12

兵装庫部品の塗装

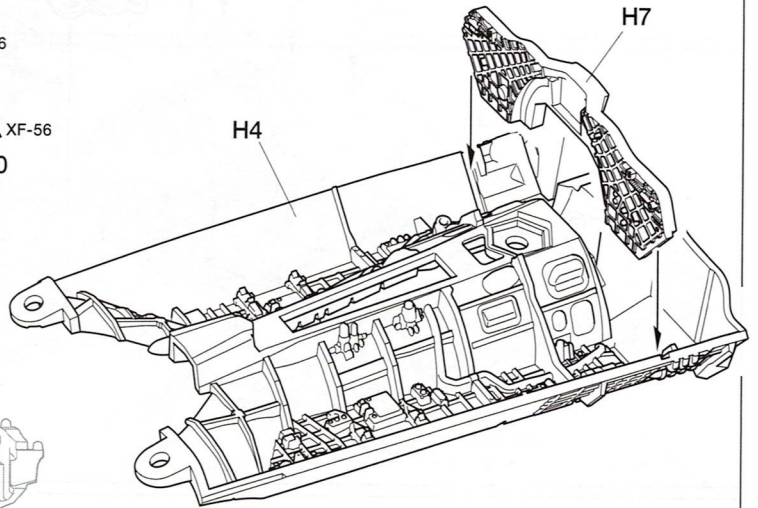
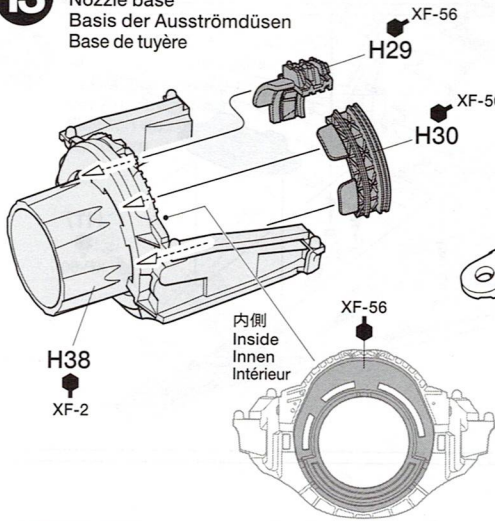
Painting weapons bay parts
Bemalung der Teile des
Waffenschachtes
Peinture des pièces de baies
d'armement



13

エンジンノズル基部の組み立て

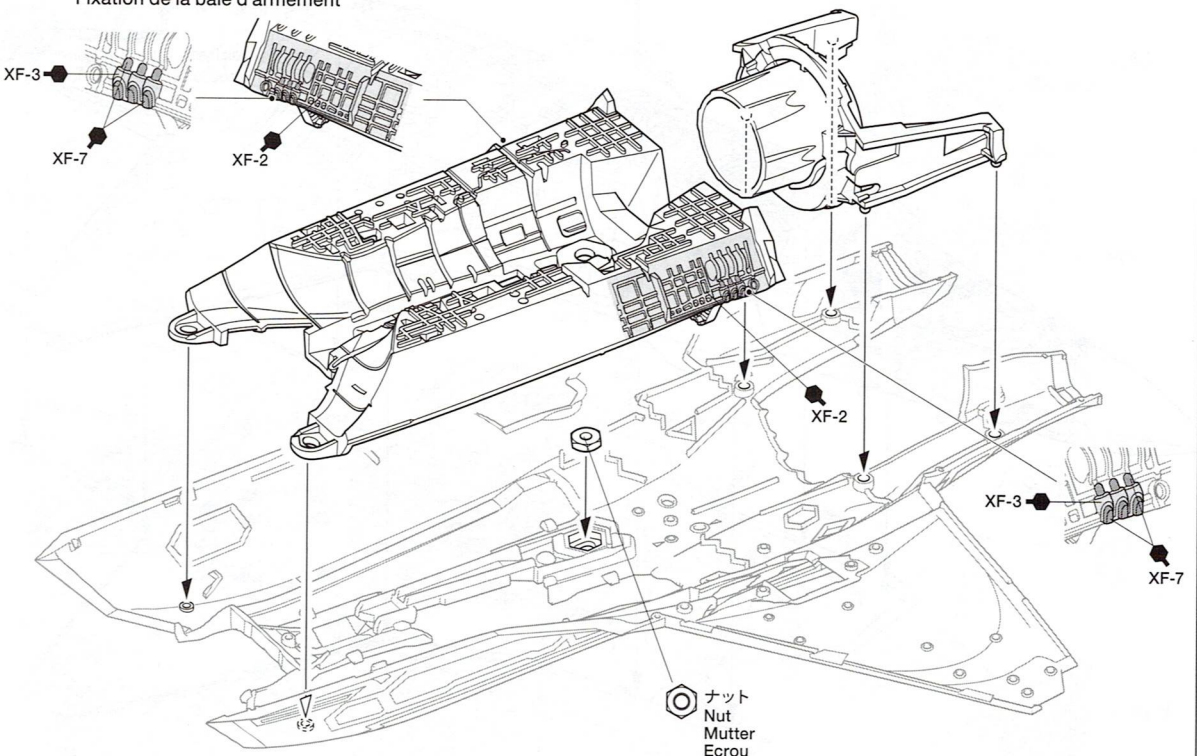
Nozzle base
Basis der Ausströmdüsen
Base de tuyère



14

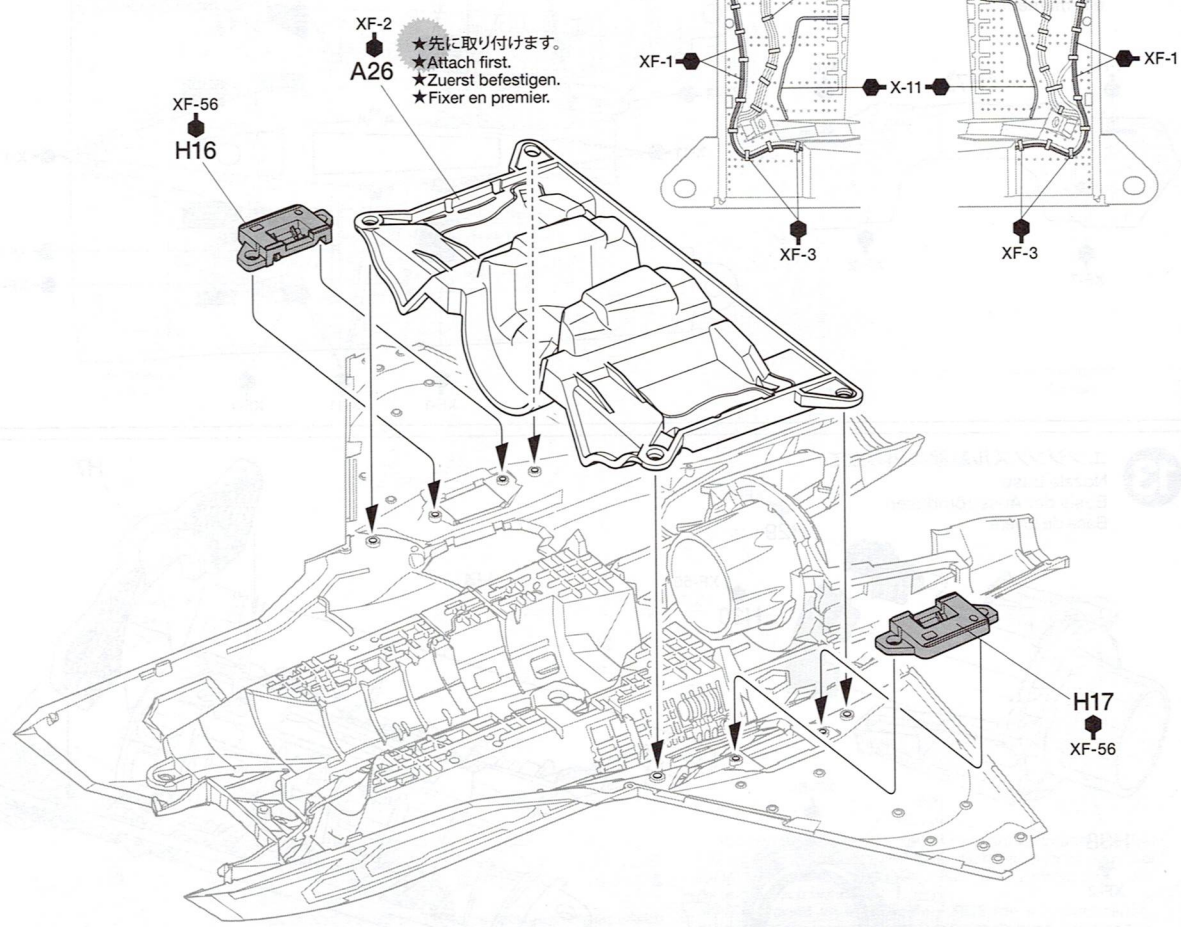
兵装庫の取り付け

Attaching weapons bay
Anbau des Waffenschachtes
Fixation de la baie d'armement



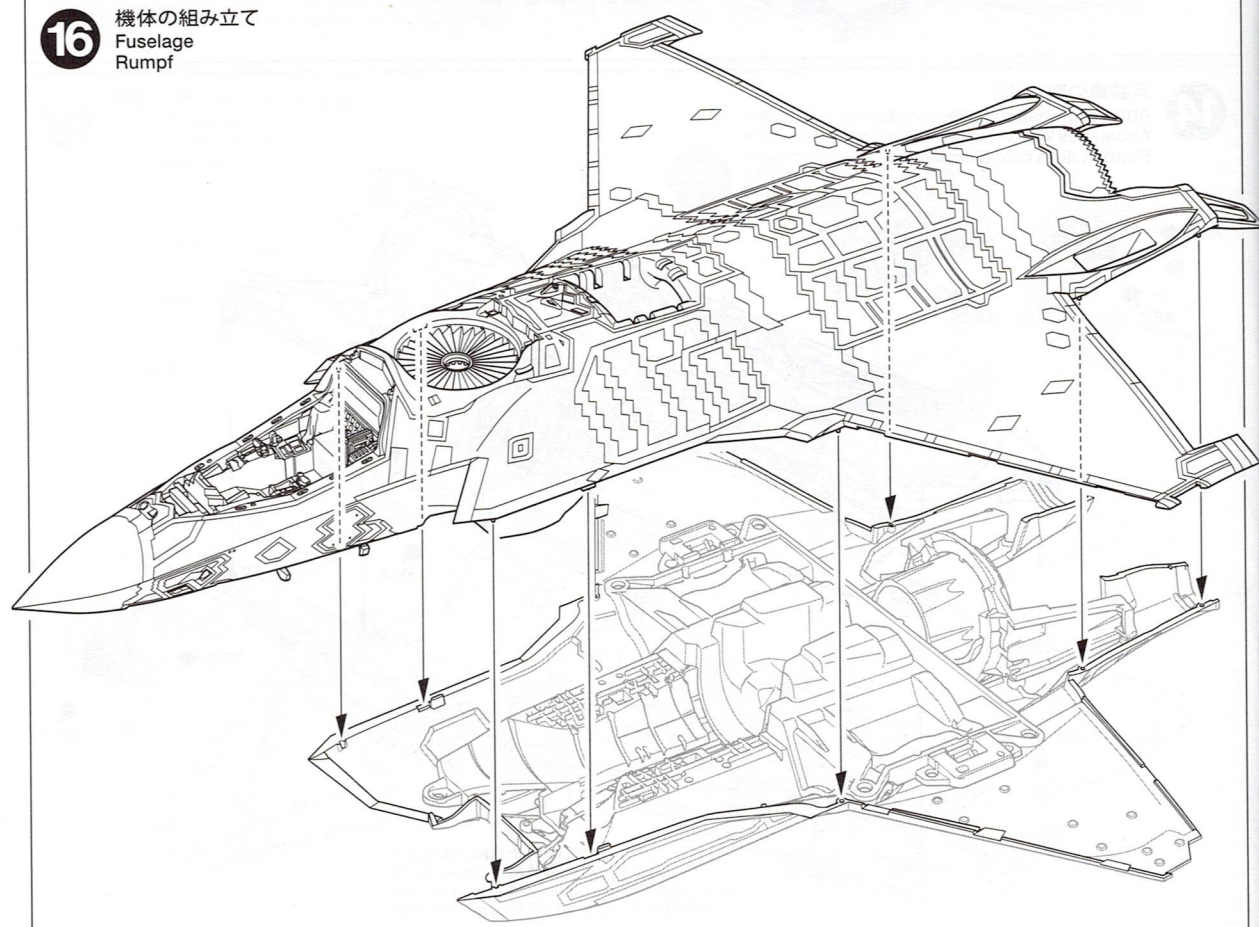
15

主桁の取り付け
 Attaching spar
 Holm anbauen
 Fixation du longeron



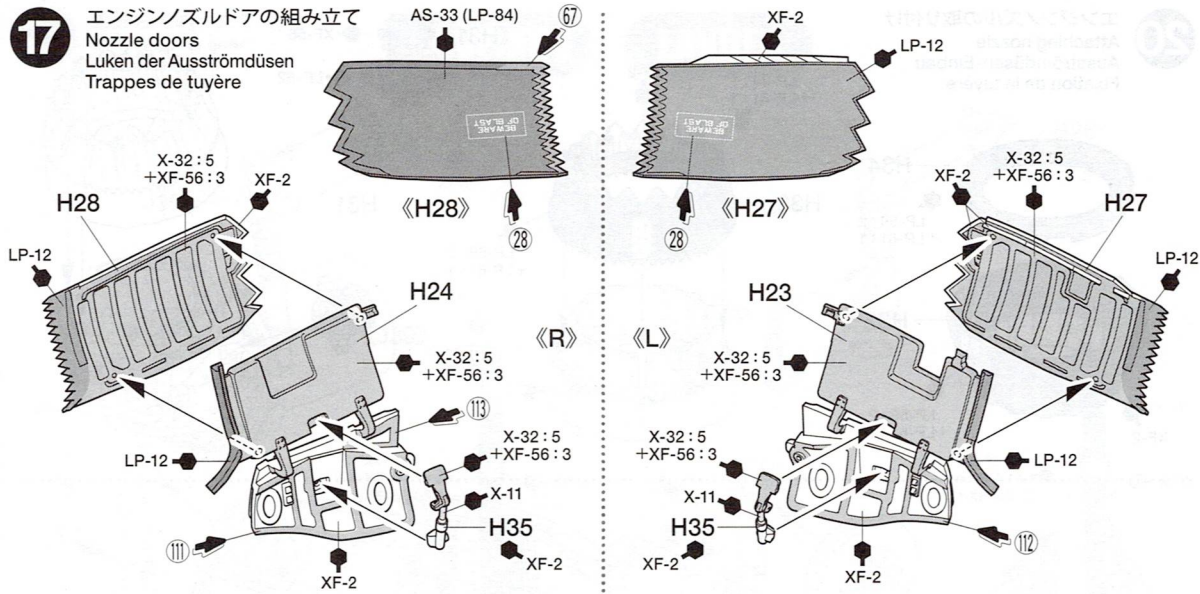
16

機体の組み立て
 Fuselage
 Rumpf



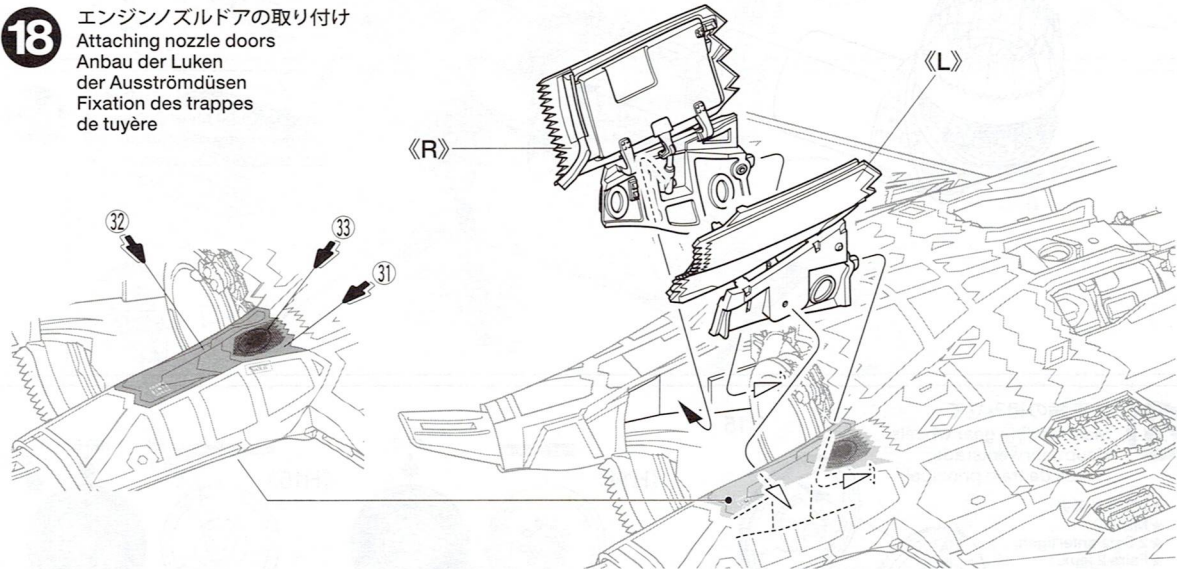
17

エンジンノズルドアの組み立て
Nozzle doors
Luken der Ausströmdüsen
Trappes de tuyère



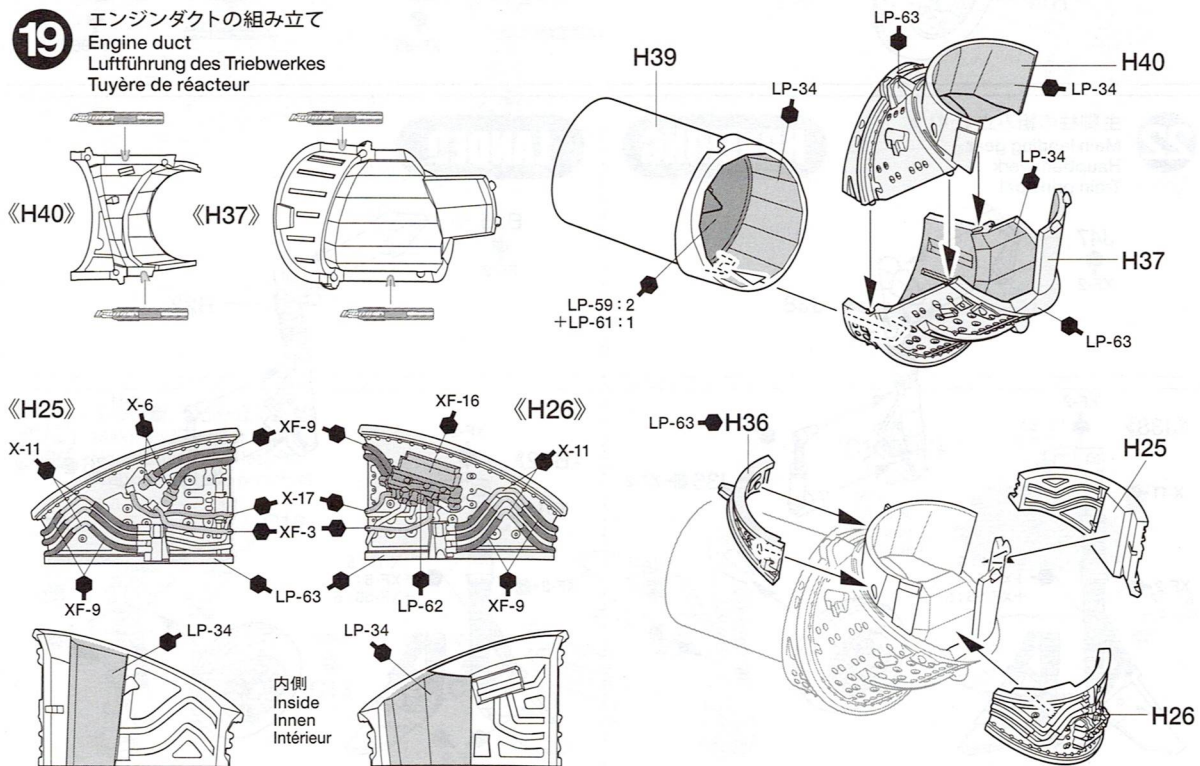
18

エンジンノズルドアの取り付け
Attaching nozzle doors
Anbau der Luken
der Ausströmdüsen
Fixation des trappes
de tuyère



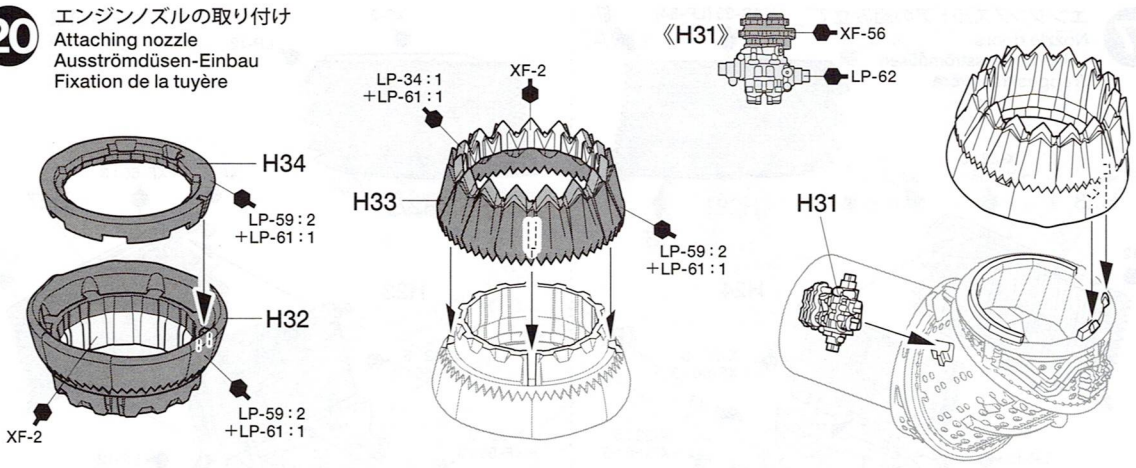
19

エンジンダクトの組み立て
Engine duct
Luftführung des Triebwerkes
Tuyère de réacteur



20

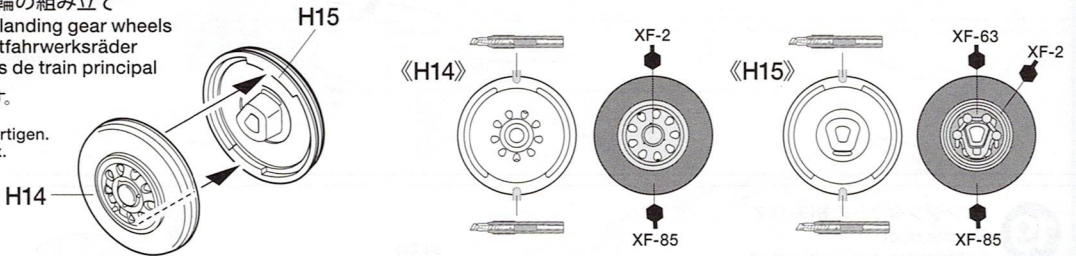
エンジンノズルの取り付け
 Attaching nozzle
 Ausströmdüsen-Einbau
 Fixation de la tuyère



21

主車輪の組み立て
 Main landing gear wheels
 Hauptfahrwerksräder
 Roues de train principal

- ★2個作ります。
- ★Make 2.
- ★2 Satz anfertigen.
- ★Faire 2 jeux.

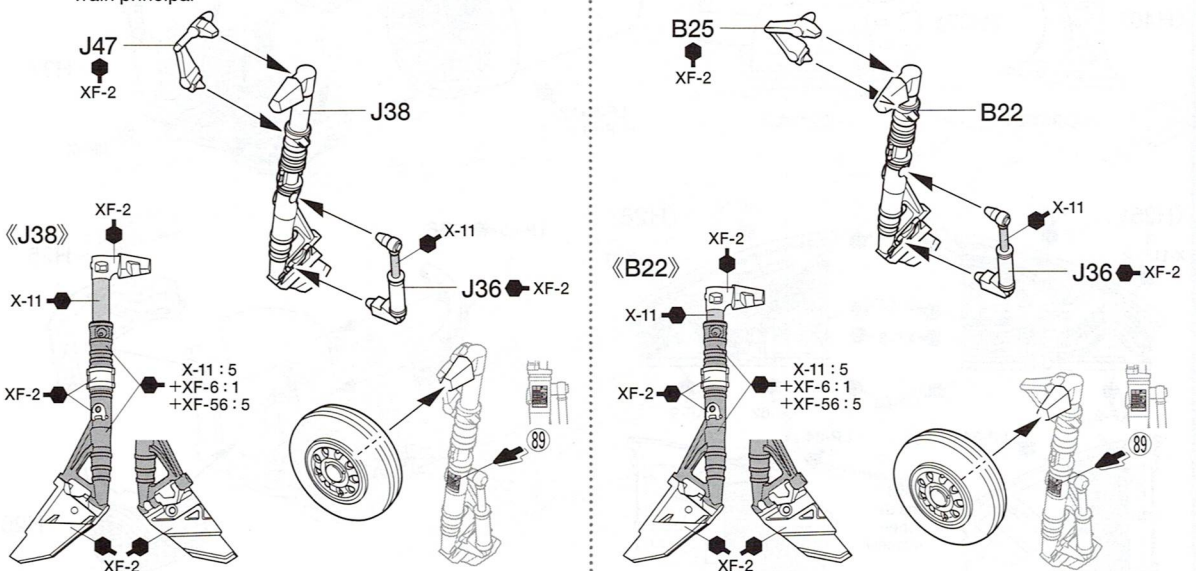


22

主脚柱の組み立て《L》
 Main landing gear
 Hauptfahrwerk
 Train principal

HOVERING

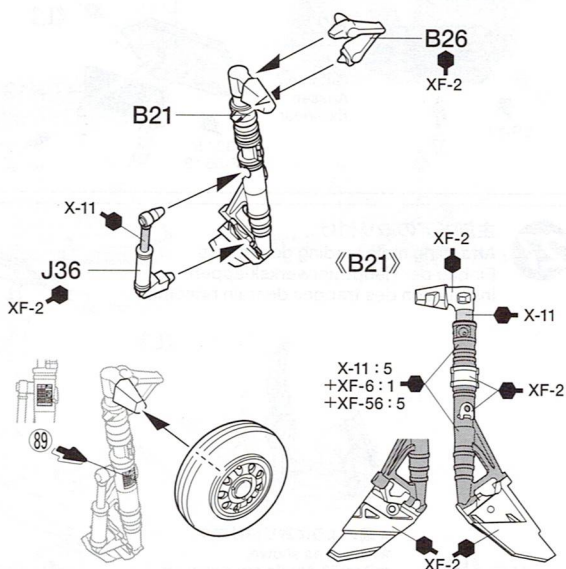
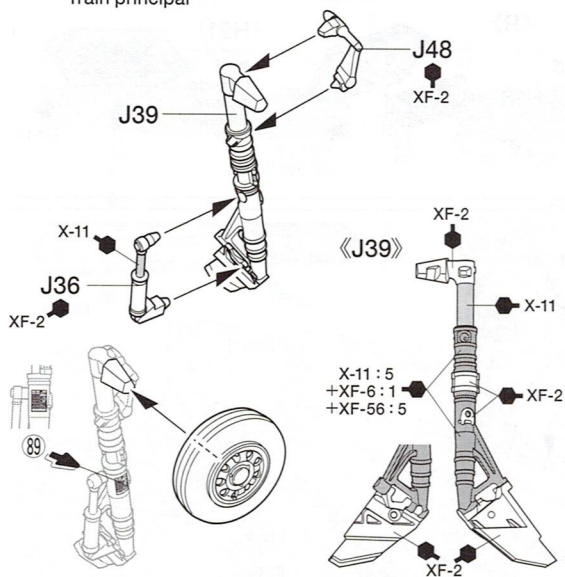
LANDED



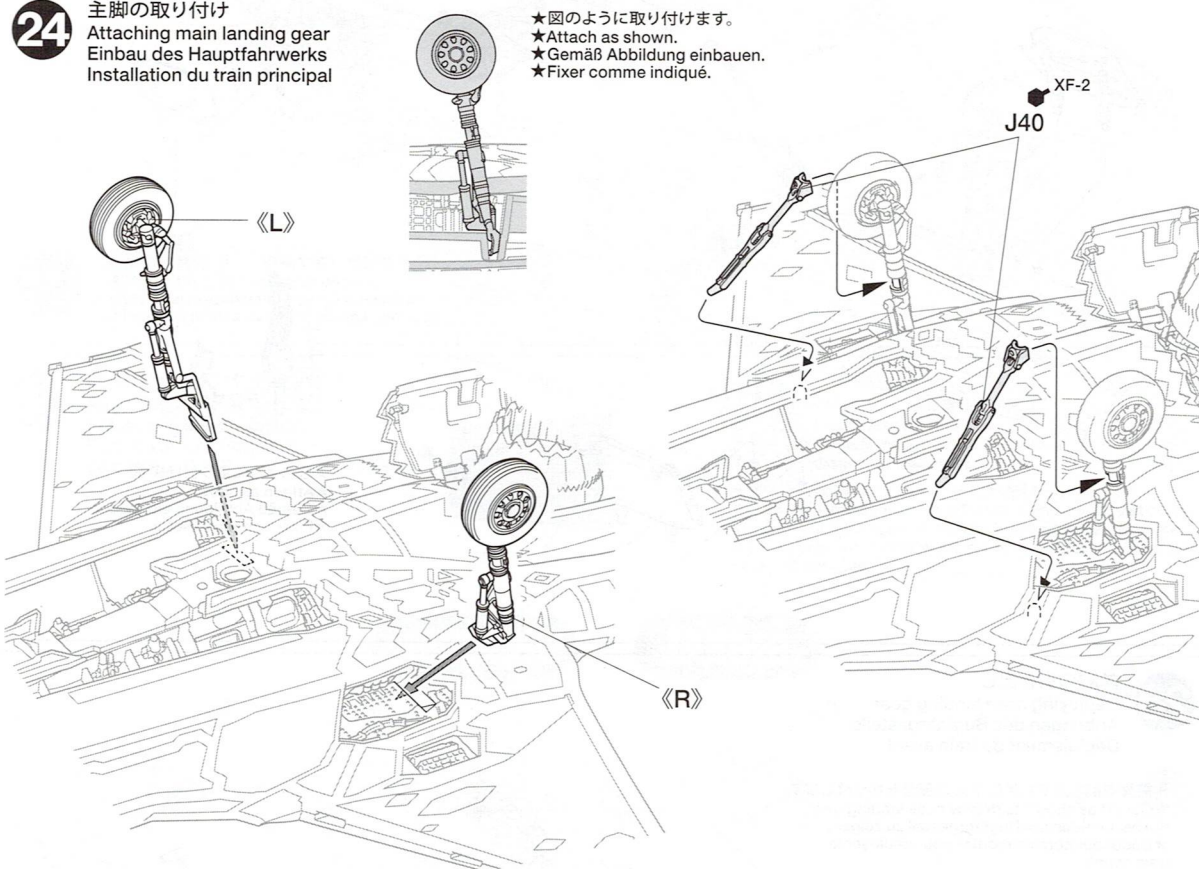
23 主脚柱の組み立て《R》
Main landing gear
Hauptfahrwerk
Train principal

HOVERING

LANDED

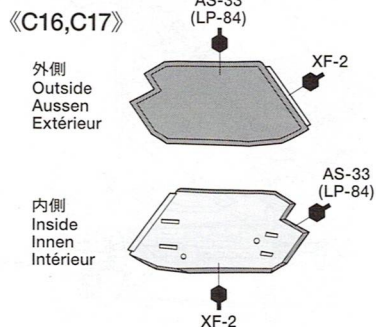
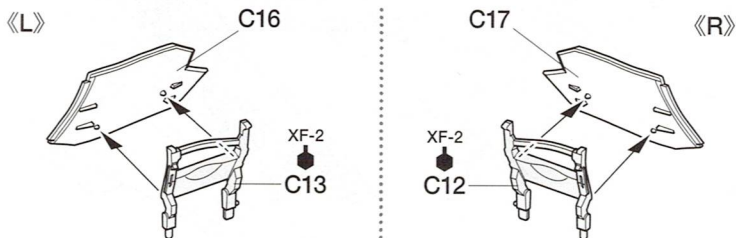


24 主脚の取り付け
Attaching main landing gear
Einbau des Hauptfahrwerks
Installation du train principal



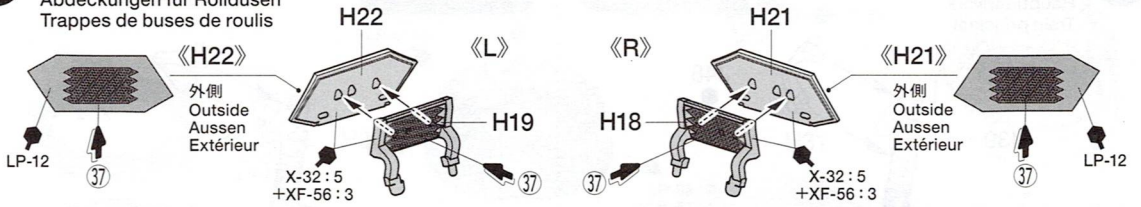
- ★図のように取り付けます。
- ★Attach as shown.
- ★Gemäß Abbildung einbauen.
- ★Fixer comme indiqué.

25 主脚ドアの組み立て
Main landing gear doors
Hauptfahrwerksklappen
Trappes de train principal



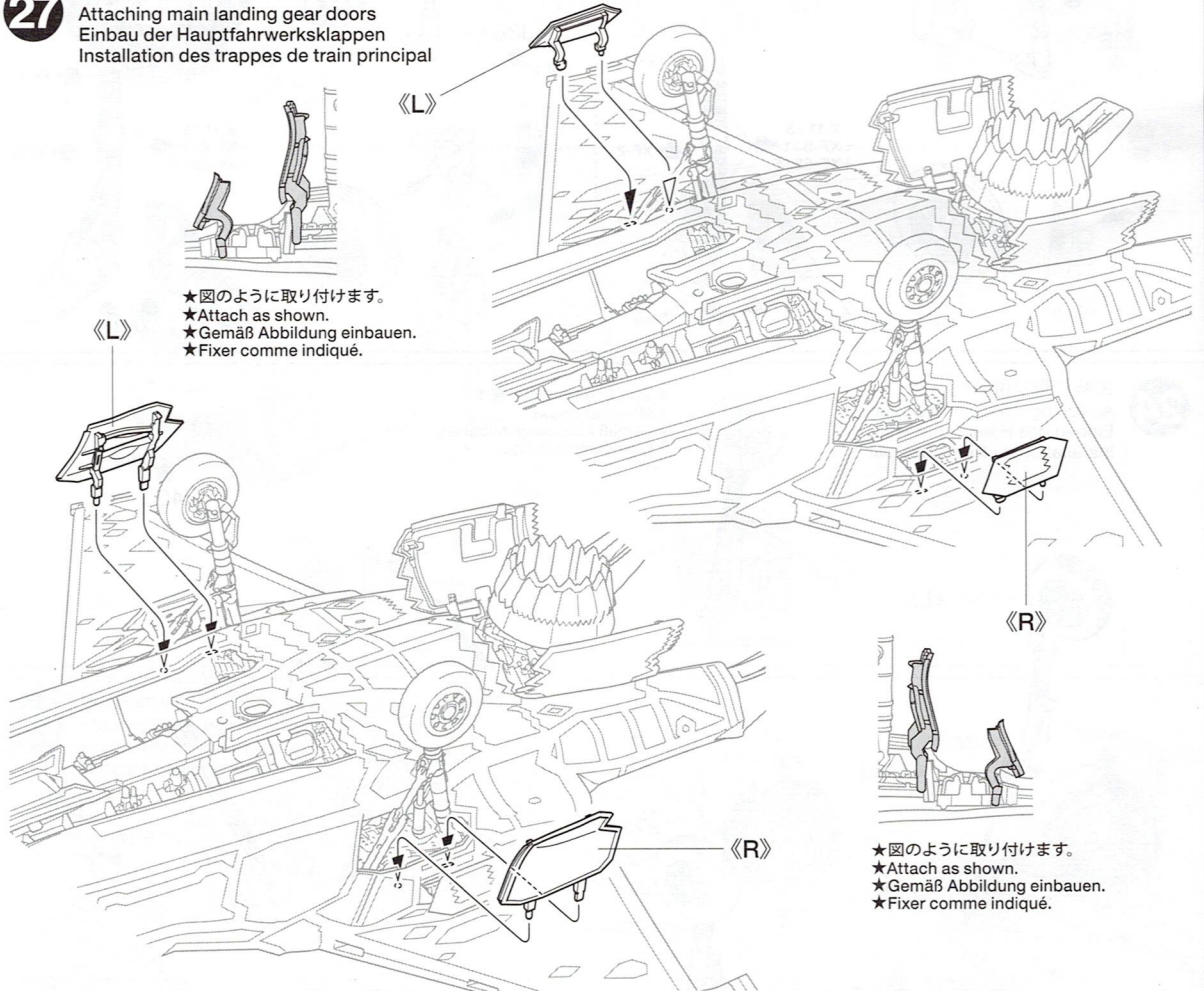
26

ロールポストドアの組み立て
Roll post doors
Abdeckungen für Rolldüsen
Trappes de buses de roulis



27

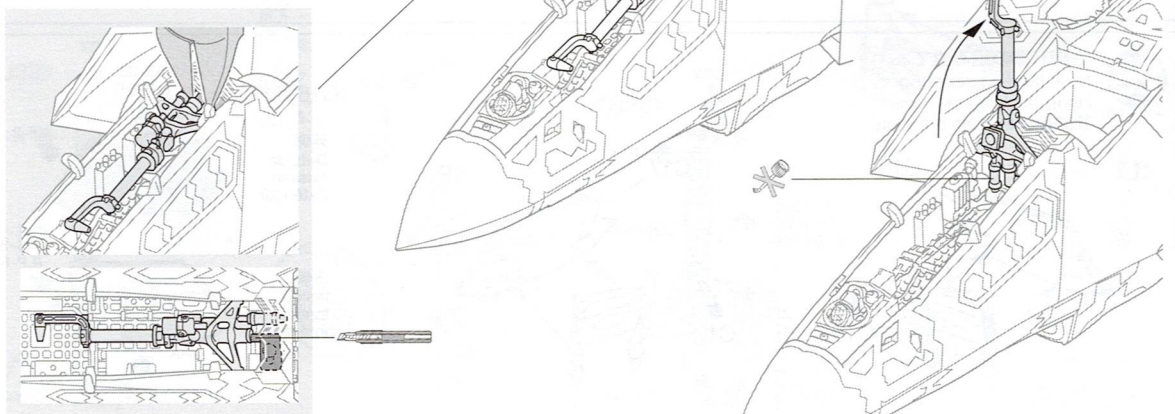
主脚ドアの取り付け
Attaching main landing gear doors
Einbau der Hauptfahrwerksklappen
Installation des trappes de train principal



28

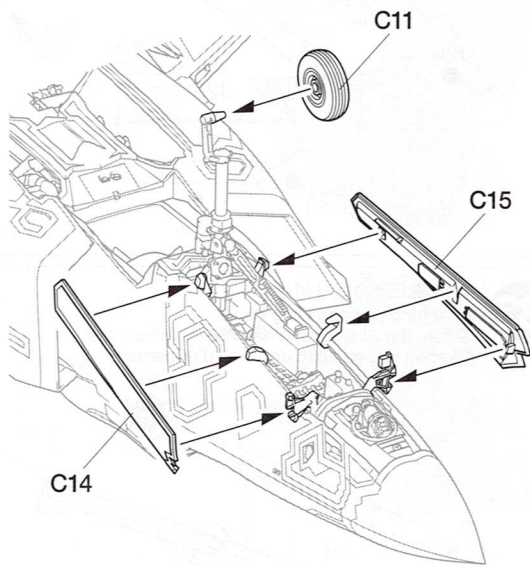
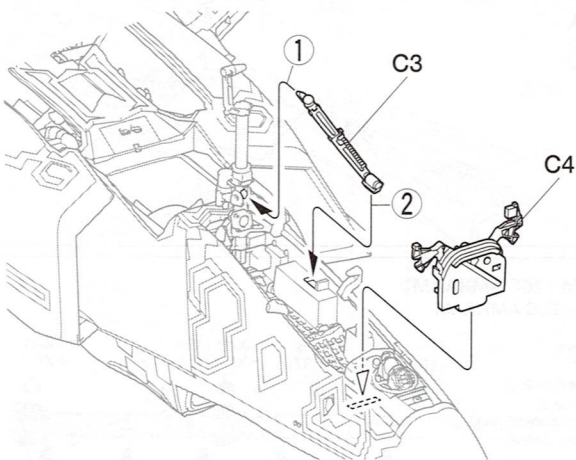
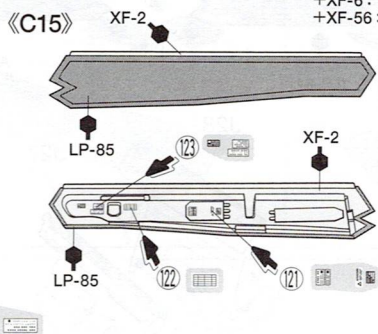
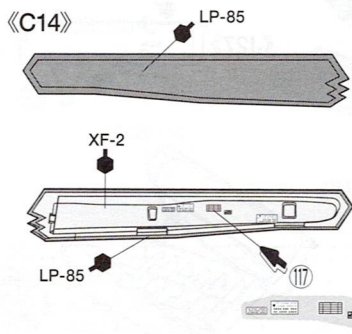
前脚の引き出し
Deploying nose landing gear
Anbringen des Bugfahrgestells
Déploiement du train avant

- ★前脚を引き出すために下図の部分切り離します。
- ★Cut off as shown to deploy nose landing gear.
- ★Abschneiden um Bugfahrgestell zu zeigen.
- ★Découper comme montré pour déployer le train avant.



29

前脚ドアの取り付け
Attaching nose landing gear doors
Anbringen der Bugfahrgestellklappen
Fixation des trappes de train avant

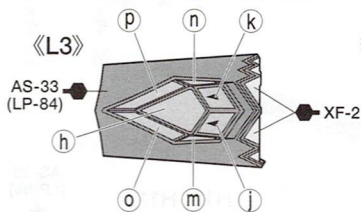


注意!
NOTICE

- ★指示の番号、①、②の順で取り付けます。
- ★Attach parts in numbered order ①, ②.
- ★Die Teile in der nummerierten Reihenfolge ①, ② anbringen.
- ★Fixer les pièces dans l'ordre des numeros ①, ②.

30

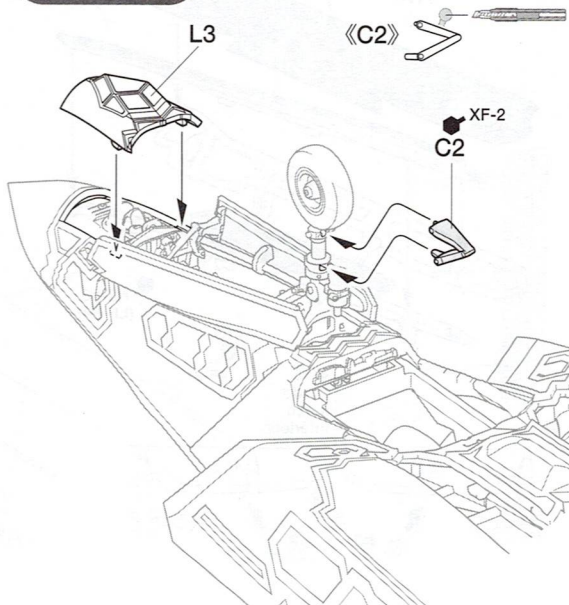
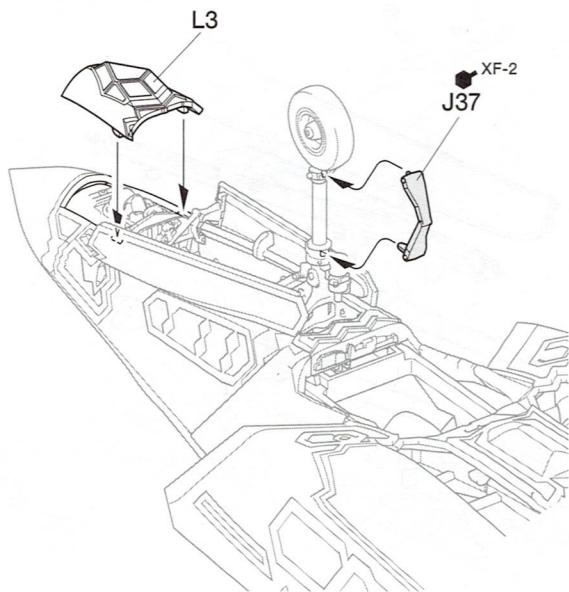
EOTSフェアリングの取り付け
Attaching EOTS fairing
Anbau des EOTS Sensors
Fixation du carénage
de capteur EOTS



- ★(h)~(p)はマスクシールの番号です。
- ★(h)~(p) denote masking stickers.
- ★(h)~(p) gibt die Nummer des Aufklebers an.
- ★(h)~(p) indique les masques adhésifs.
- ★マスクシールの貼り方は2ページを参照してください。
- ★Refer to instructions on page 2 when using masking stickers.
- ★Bei der Benutzung der Aufkleber Anleitung Seite 2 beachten.
- ★Se reporter aux instructions sur la page 2 pour utiliser les masques adhésifs.

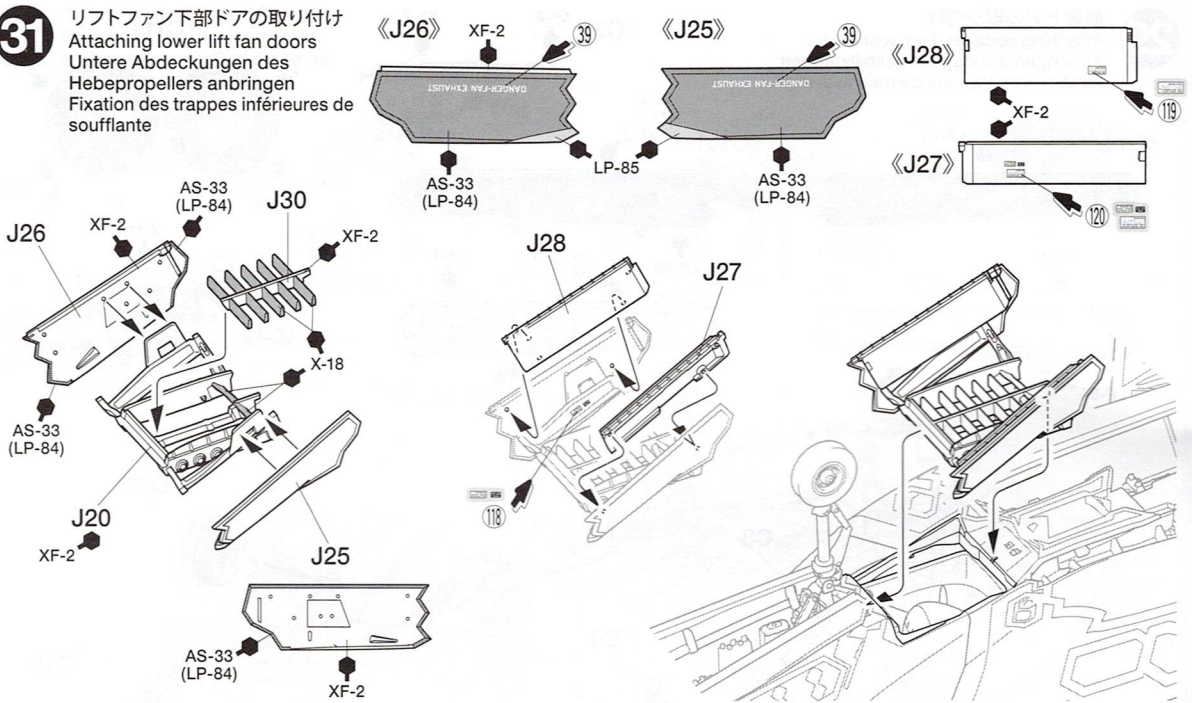
HOVERING

LANDED



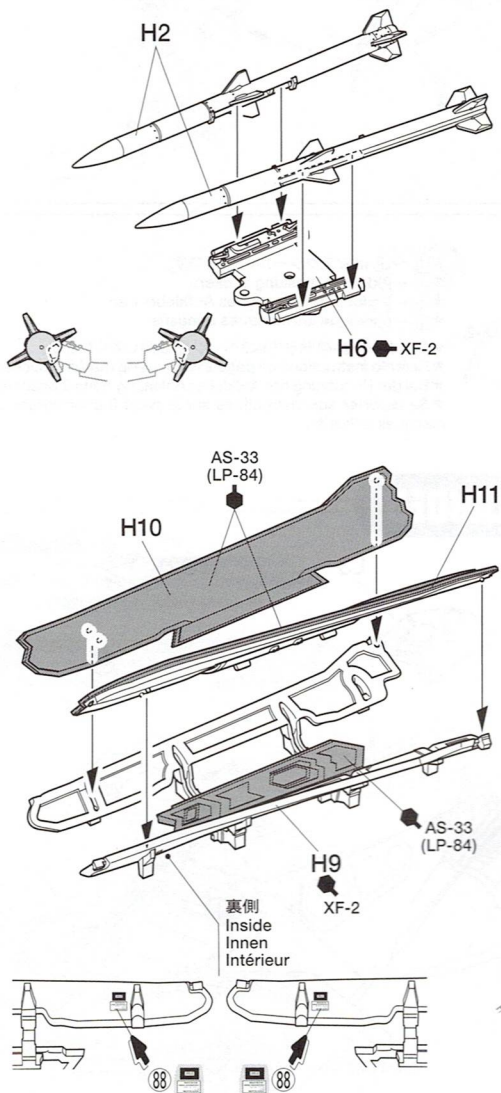
31

リフトファン下部ドアの取り付け
Attaching lower lift fan doors
Untere Abdeckungen des Hebepropellers anbringen
Fixation des trappes inférieures de soufflante



32

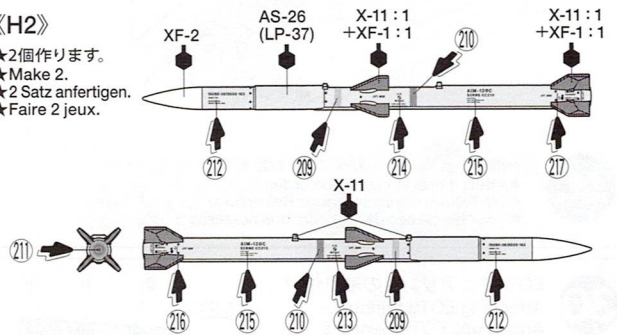
兵装庫ドアの取り付け
Attaching weapons bay doors
Anbau der Abdeckung des Waffenschachtes
Fixation des trappes de baies d'armement



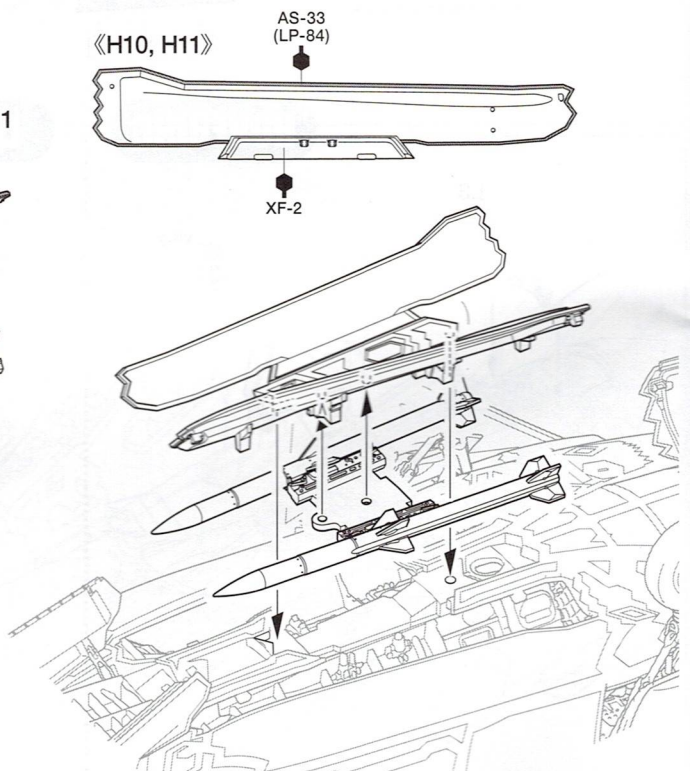
《AIM-120C AMRAAM》
AIM-120C AMRAAM

《H2》

★2個作ります。
★Make 2.
★2 Satz anfertigen.
★Faire 2 jeux.

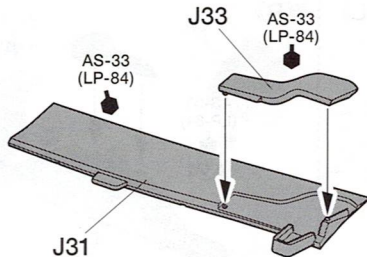
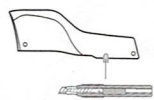


《H10, H11》

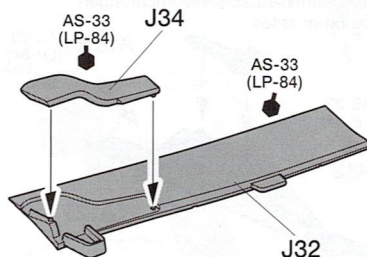


33 フラップペロンの組み立て
Flaperons
Landeklappen
Volets

《J33, J34》

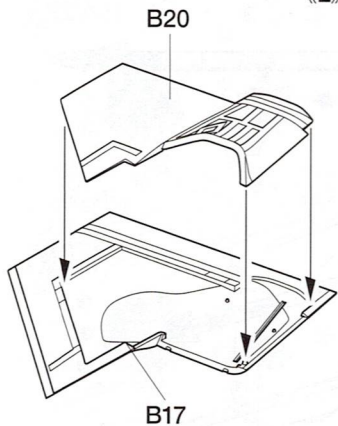


《R》

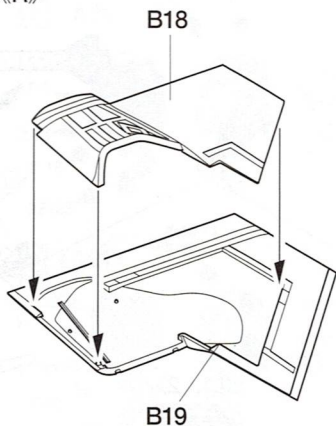


34 水平尾翼の組み立て
Horizontal stabilizers
Höhenflosse
Stabilisateurs horizontaux

《L》

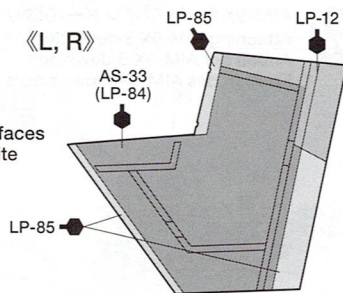


《R》

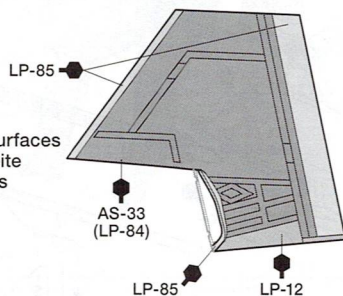


《L, R》

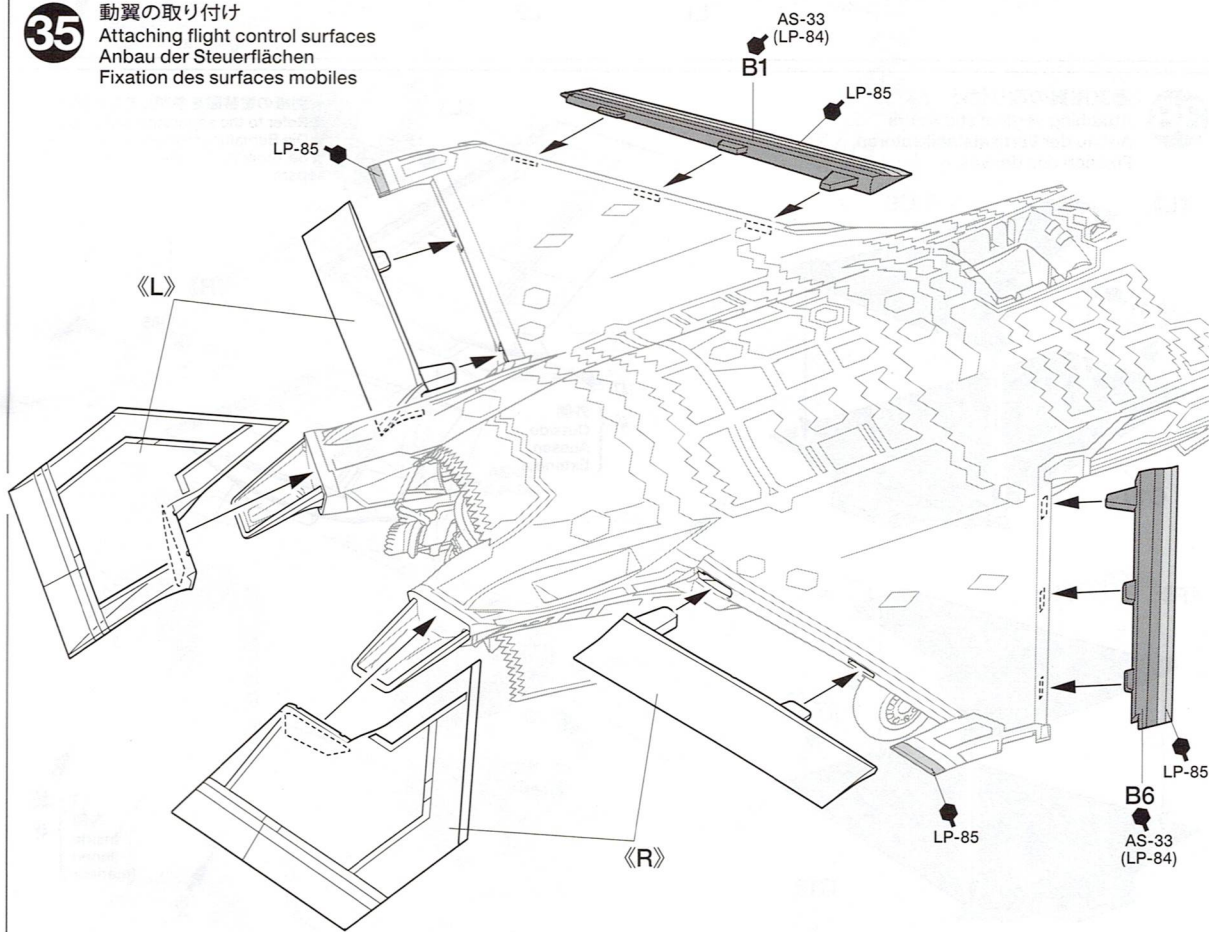
《上面》
Top surfaces
Oberseite
Dessus



《下面》
Undersurfaces
Unterseite
Dessous



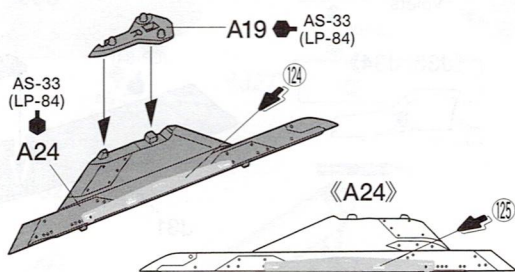
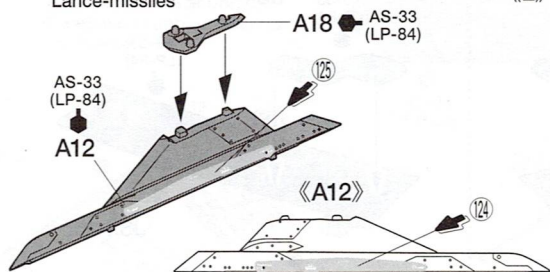
35 動翼の取り付け
Attaching flight control surfaces
Anbau der Steuerflächen
Fixation des surfaces mobiles



36

ミサイルランチャーの組み立て
Missile launchers
Lenkwaffen-Abschussvorrichtungen
Lance-missiles

《L》 《R》

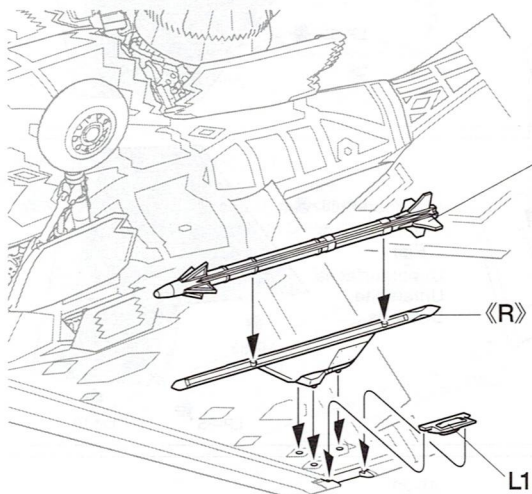
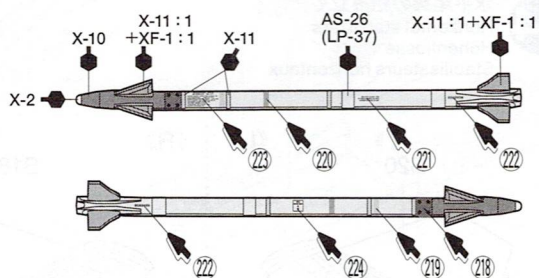


37

AIM-9X サイドワインダーの取り付け
Attaching AIM-9X Sidewinders
Anbau der AIM-9X Sidewinder
Fixation des AIM-9X Sidewinders

《H5》

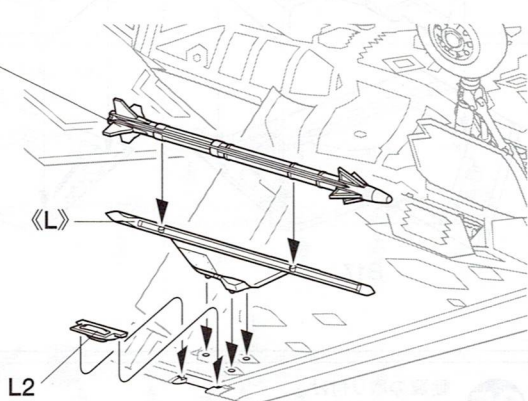
- ★2個作ります。
- ★Make 2.
- ★2 Satz anfertigen.
- ★Faire 2 jeux.



H5

《L1,L2》

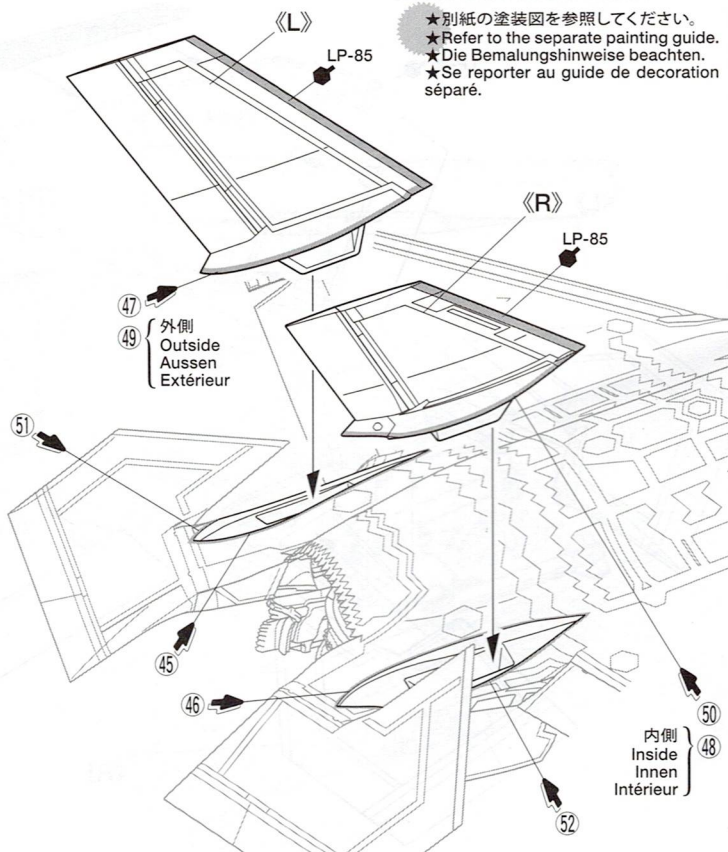
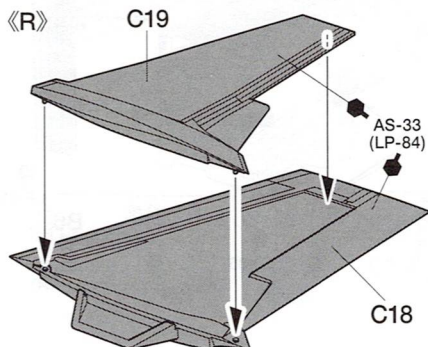
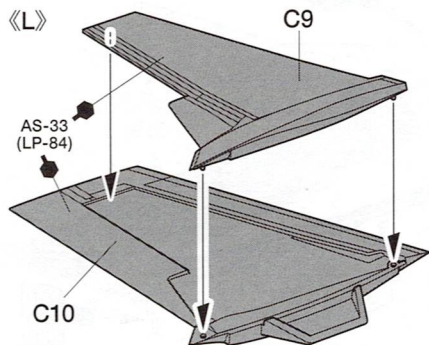
AS-33 (LP-84)



38

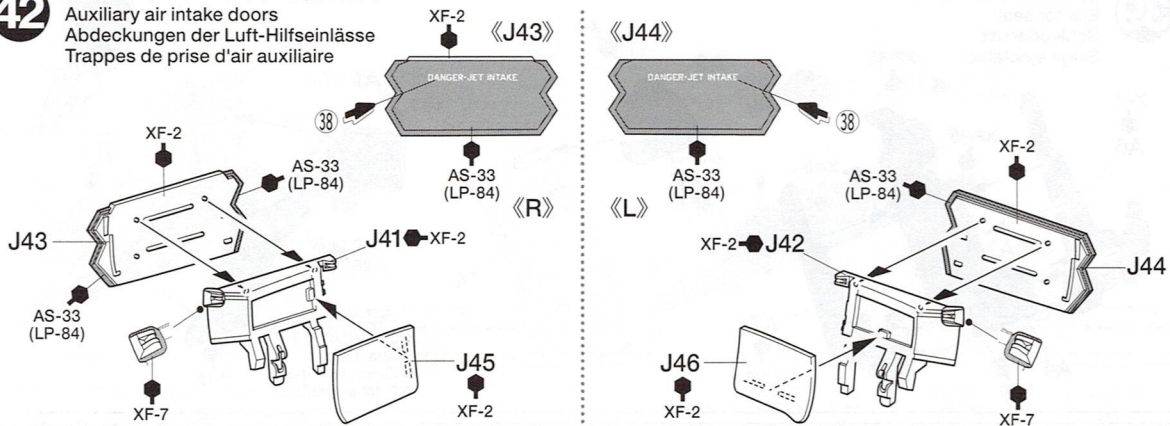
垂直尾翼の取り付け
Attaching vertical stabilizers
Anbau der Vertikalstabilisatoren
Fixation des dérives

- ★別紙の塗装図を参照してください。
- ★Refer to the separate painting guide.
- ★Die Bemalungshinweise beachten.
- ★Se reporter au guide de decoration séparé.



42

補助エアインテークドアの組み立て
Auxiliary air intake doors
Abdeckungen der Luft-Hilfseinlässe
Trappes de prise d'air auxiliaire

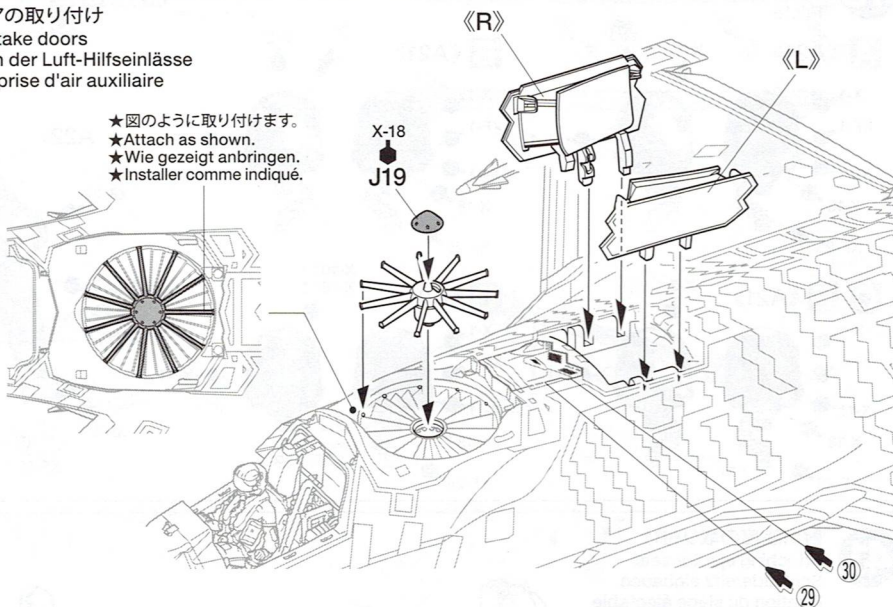
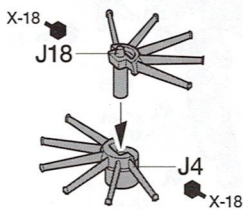


43

補助エアインテークドアの取り付け
Attaching auxiliary air intake doors
Anbau der Abdeckungen der Luft-Hilfseinlässe
Fixation des trappes de prise d'air auxiliaire

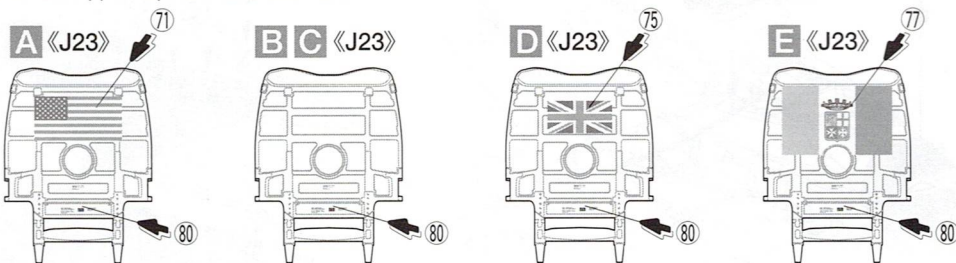
《J19》

★図のように取り付けます。
★Attach as shown.
★Wie gezeigt anbringen.
★Installer comme indiqué.

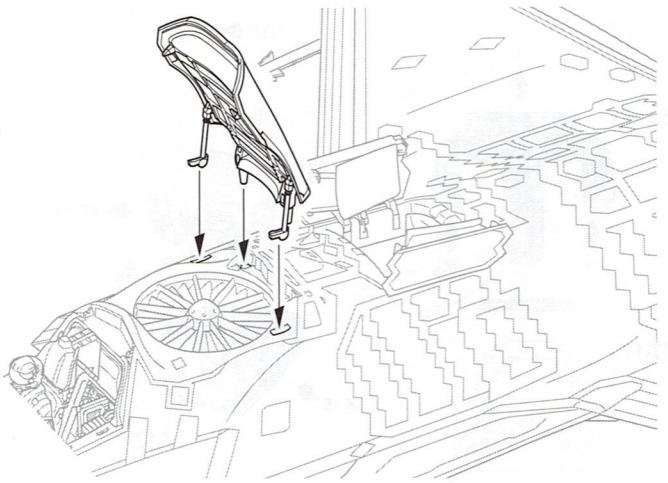
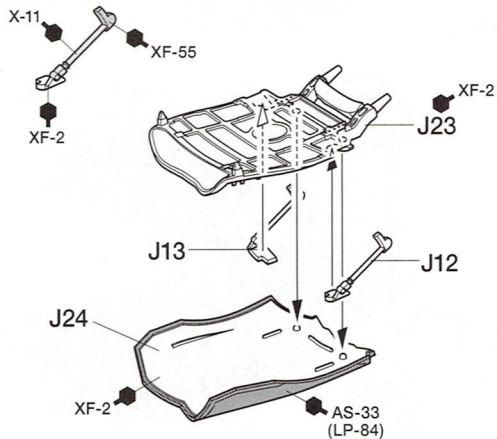


44

リフトファン上部ドアの取り付け
Attaching upper lift fan doors
Anbau der oberen Abdeckungen des Hebepropellers
Fixation des trappes supérieures de soufflante



《J12, J13》



45

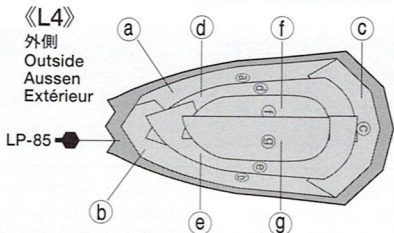
キャンピーの塗装とマーキング
 Painting and marking canopy
 Lackierung und Bekleben der Kanzel
 Peinture et marquages de la verrière

注意!
 NOTICE

★マスクシールは (a) から順番に貼ってください。キャンピーの塗装は2ページを参照してください。
 ★Apply masking stickers in alphabetical order, also referring to instructions on page 2.
 ★Aufkleber in alphabetischer Reihenfolge anbringen. Bei der Verwendung der Abkleber auch die Anleitung auf Seite 2 berücksichtigen.
 ★Apposer les masques adhésifs dans l'ordre alphabétique en se reportant également aux instructions page 2.

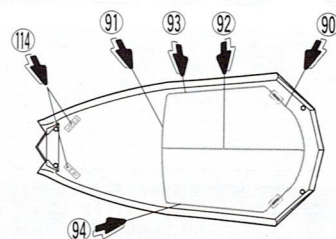
《マスクシール》
 Masking stickers
 Abkleber
 Masques

《L4》
 外側
 Outside
 Aussen
 Extérieur



《マーキング》
 Markings
 Beschriftung
 Marquages

《L4》
 内側
 Inside
 Innen
 Intérieur

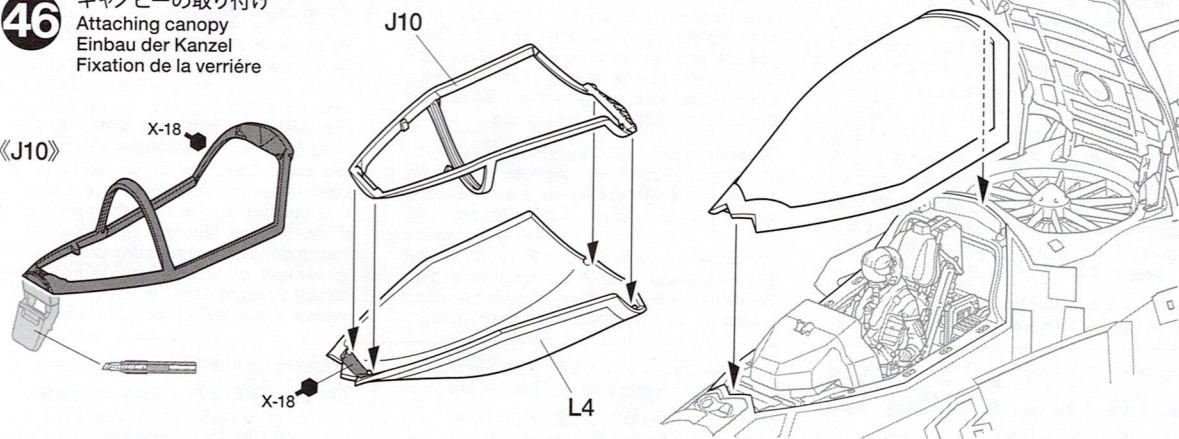


★内側の線に合わせて貼ります。
 ★Apply along the inner line.
 ★Entlang der inneren Linie anbringen.
 ★Apposer le log de la ligne intérieure.

46

キャンピーの取り付け
 Attaching canopy
 Einbau der Kanzel
 Fixation de la verrière

《J10》



47

スタンドの組み立て
 Display stand
 Ausstellungs-Ständer
 Support de présentation

HOVERING

丸ビス
 Screw
 Schraube
 Vis

H1
 XF-1

H3
 XF-1

H8
 AS-33
 (LP-84)

XF-1
 H13

XF-1
 H12

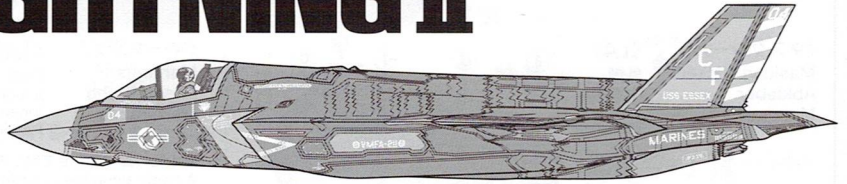
HOVERING

LANDED

付属ドライバー
 Screwdriver (included in kit)
 Schraubenzieher
 (im Bausatz enthalten)
 Tournevis (fourni dans le kit)

H20
 AS-33
 (LP-84)

LOCKHEED MARTIN® F-35^B LIGHTNING II®



PAINTING

《F-35B ライトニングIIの塗装》

F-35B ライトニングIIは機体全体が暗いグレイで塗装され、細部は製造時期により異なる2種類の仕様があります。初期は大部分のアクセスパネル周辺が明るいグレイで塗り分けられていましたが、2017年以降はZ13オーバーコートと呼ばれる新塗装が採用され、細部の塗り分けが簡略化されました。エンジンノズル周辺など高温になる部分には耐熱塗装が施され、青みがかったグレイとなっています。リフトファンやコクピットなど細部の塗装は組立図中にタミヤカラーのアクリル塗料、エナメル塗料、ラッカー塗料の色番号で指示しました。別紙の塗装図も参照してください。

Painting the F-35B Lightning II

While the F-35B uses dark gray as a base

color, two different color schemes exist depending upon when the aircraft was manufactured: from 2017 on, they were produced with the simplified Z13 overcoat. Areas subject to extreme heat such as those around the nozzle are given a coat of heat-resistant paint, which has a slight blue tinge. Painting instructions for details such as cockpit interior and lift fan are given during assembly, and you may also refer to the separate color painting guide.

Bemalung der F-35B Lightning II

Während F-35B ein dunkles Grau als Basisfarbe trägt, existieren je nach Bauzeit zwei verschiedene Tarnanstriche: die frühen F-35B benutzten helles Grau um die verschiedenen Paneele, ab 2017 war sie mit einem einfachen Z13 Überzug versehen. Bereiche mit extremer Hitzeentwicklung bekamen einen hitzebeständigen Anstrich

mit einer leicht differierenden Farbe. Bemalungshinweise für das Cockpit und den Hubantrieb werden in der Bauleitung angegeben. Richten Sie sich auch nach dem separaten Blatt mit den Bemalungshinweisen.

Peinture du F-35B Lightning II

Si la couleur de base du F-35B est un gris foncé, deux différents schémas de couleurs existent selon l'époque de production de l'appareil : à partir de 2017, ils étaient produits avec la surcouche simplifiée Z13. Les zones soumises à une chaleur extrême comme celles autour de la tuyère reçoivent une couche de peinture thermostable d'une nuance légèrement différente. Les instructions de peinture des détails comme le cockpit et la soufflante sont fournies durant l'assemblage, et on peut aussi se référer au guide de décoration séparé.

APPLYING DECALS

《スライドマークの貼り方》

- ① 貼りたいマークをハサミで切り抜きます。
- ② マークをぬるま湯に10秒ほどひたしてからタオル等の布の上に置きます。
- ③ 台紙のはしを手で持ち、貼るところにマークをスライドさせてモデルに移してください。
- ④ 指に少し水をつけてマークをぬらしながら、正しい位置にずらします。
- ⑤ やわらかな布でマークの内側の気泡を押し出しながら、押しつけるようにして水分をとりま

DECAL APPLICATION

- ① Cut off decal from sheet.
- ② Dip the decal in tepid water for about 10 sec. and place on a clean cloth.
- ③ Hold the backing sheet edge and slide decal onto the model.
- ④ Move decal into position by wetting decal with finger.

- ⑤ Press decal down gently with a soft cloth until excess water and air bubbles are gone.

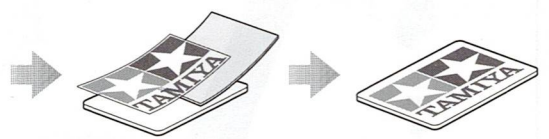
ANBRINGUNG DES ABZIEHBILDES

- ① Abziehbild vom Blatt ausschneiden.
- ② Das Abziehbild ungefähr 10 Sek. in lauwarmes Wasser tauchen, dann auf sauberen Stoff legen.
- ③ Die Kante der Unterlage halten und das Abziehbild auf das Modell schieben.
- ④ Das Abziehbild an die richtige Stelle schieben und dabei mit dem Finger das Abziehbild naßmachen.
- ⑤ Das Abziehbild leicht mit einem weichen Tuch andrücken, bis überschüssiges

Wasser und Luftblasen entfernt sind.

APPLICATION DES DECALCOMANIES

- ① Découpez la décalcomanie de sa feuille.
- ② Plongez la décalcomanie dans de l'eau tiède pendant 10 secondes environ et poser sur un linge propre.
- ③ Retenez la feuille de protection par le côté et glissez la décalcomanie sur le modèle réduit.
- ④ Placez la décalcomanie à l'endroit voulu en la mouillant avec un de vos doigts.
- ⑤ Pressez doucement la décalcomanie avec un tissu doux jusqu'à ce que l'eau en excès et les bulles aient disparu.



部品請求について

For use in Japan only!

★部品をなくしたり、こわした方は、このステッカーが貼られたカスタマーサービス取次店でご注文いただけます。また、当社カスタマーサービスに直接ご注文する場合は、右記の方法でご注文することができます。詳しくは当社カスタマーサービスまでお問い合わせください。



《お支払い方法》

タミヤカード（クレジットカード）、代金引換（代引き）の2通りがあります。どちらの方法もタミヤホームページ内、カスタマーサービスのページにご注文フォームがありますので、そちらからご注文できます。また、電話でもお受けいたします。代金引換の場合は、ハーツ代金に加えて代引き手数料をご負担いただけます。

《カスタマーサービスアドレス》

www.tamiya.com/japan/customer/

「タミヤ カスタマーサービス」で検索!!

《住所》 〒422-8610 静岡県駿河区恩田原3-7
株式会社タミヤ カスタマーサービス係

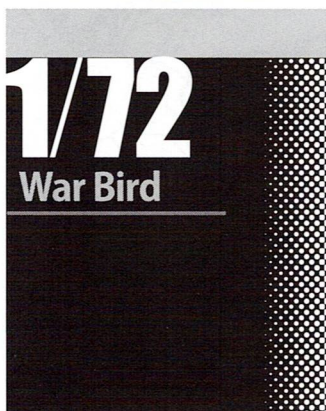
《お問い合わせ電話番号》

静岡 054-283-0003

東京 03-3899-3765 (静岡へ自動転送)

※電話番号をお確かめの上、おかけ間違いのないようお願いいたします。

送料、タミヤカード入会、代引き手数料についてはホームページをご確認ください。



ロッキード マーチン F-35B ライトニングII

ITEM 60793

★本体価格(税抜き)は2024年5月現在のものです。諸事情により変更となる場合があります。★ご購入に際しては、本体価格に消費税を加えてください。(小数点以下を切り捨て)

部品名	本体価格	部品コード
機体上面(M1パーツ).....	640円 +税	19116113
機体下面(M2パーツ).....	640円 +税	19116114
A、Bパーツ.....	760円 +税	19007683
Cパーツ.....	560円 +税	10016086
Hパーツ.....	820円 +税	19803504
Jパーツ.....	780円 +税	19116111
Lパーツ.....	460円 +税	19116112
ビス袋詰.....	420円 +税	19466003
スライドマーク.....	620円 +税	11406325
マスクシール.....	280円 +税	11426113
説明図.....	400円 +税	11057784
塗装図.....	400円 +税	11256083

AFTER MARKET SERVICE CARD

When purchasing replacement parts, please take or send this form to your local Tamiya dealer so that the parts required can be correctly identified. Please note that specifications, availability and price are subject to change without notice.

Parts code	ITEM 60793
19116113.....	M1 (Upper Fuselage)
19116114.....	M2 (Lower Fuselage)
19007683.....	A, B Parts
10016086.....	C Parts
19803504.....	H Parts
19116111.....	J Parts
19116112.....	L Parts
19466003.....	Screw Bag
11406325.....	Decals
11426113.....	Masking Stickers
11057784.....	Instructions
11256083.....	Painting Guide

60793 F-35B Lightning II (11057784)