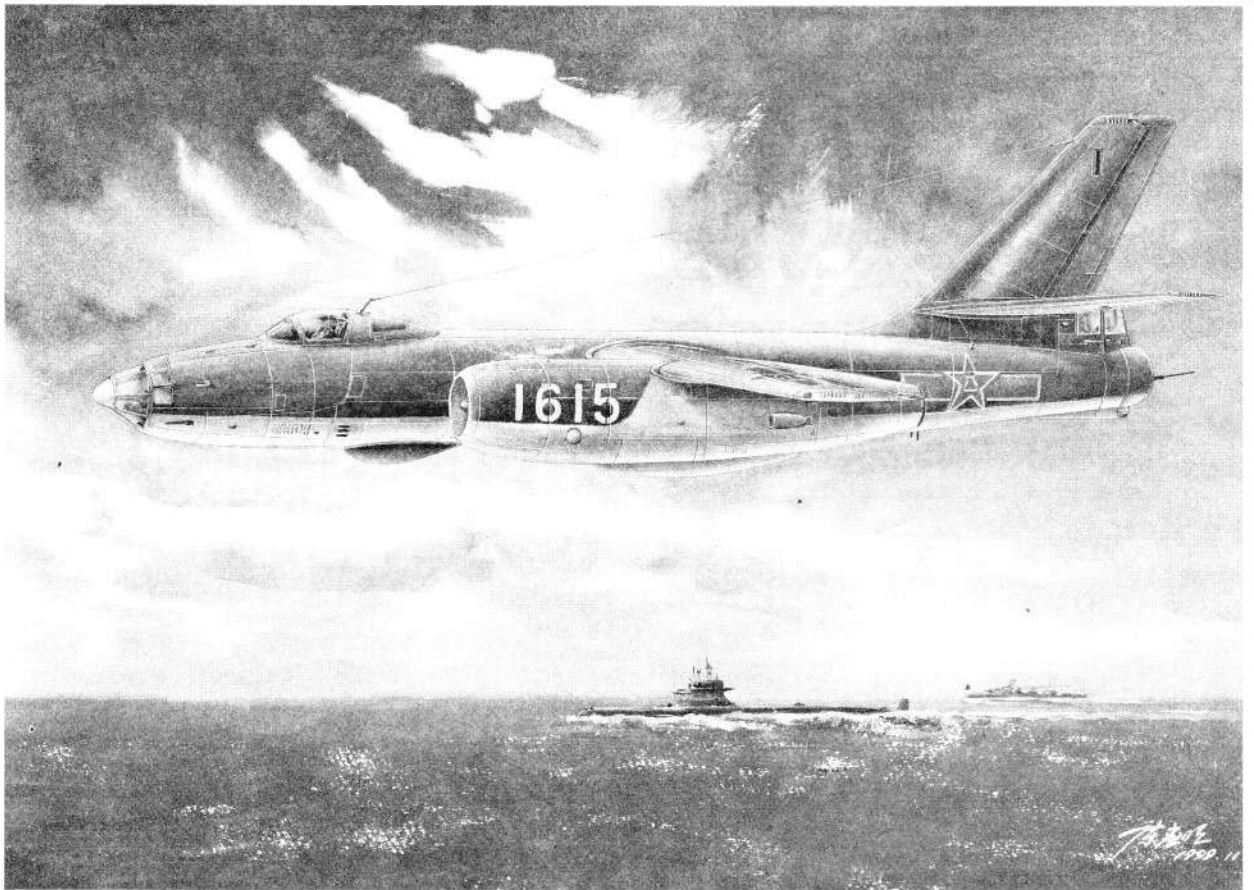


1:72 SCALE AIRCRAFT

THE PLAAF IL-28

中国伊尔-28轰炸机

ITEM NO.01604



颜色指示 COLORS

XF-65 原野灰 Field Grey
XF-56 金属灰色 Metallic Grey
XF-49 黄褐色 Khaki
XF-1 哑黑色 Flat Black
XF-2 哑白色 Flat White
X-11 铬银色 Chrome Silver
X-26 净桔色 Clear Orange
XF-10 哑棕色 Flat Brown

XF-5 哑绿色 Flat Green
XF-62 橄榄褐 Olive Drab
XF-54 暗海灰 Dark Sea Grey
X-28 暗绿色 Dark Green
X-25 透明绿 Clear Green
X-27 透明红 Clear Red
X-10 金属枪色 Gun Metal
XF-12 明灰白色 J.N.Grey
XF-23 青蓝色 Light Blue

必备工具 Required



水口剪
Side Cutters



刀片
Knife



钻头
Pin Vise



剪刀
Scissors



一字螺丝批
(-)Screwdriver



十字螺丝批
(+)Screwdriver



镊子
Tweezers



锉刀
Tile

符号表示 Mark



涂胶水
Cement



不涂胶水
No Cement

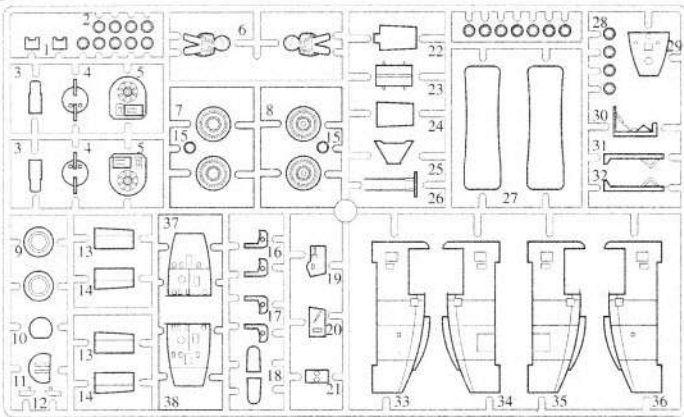


水贴纸
Decal

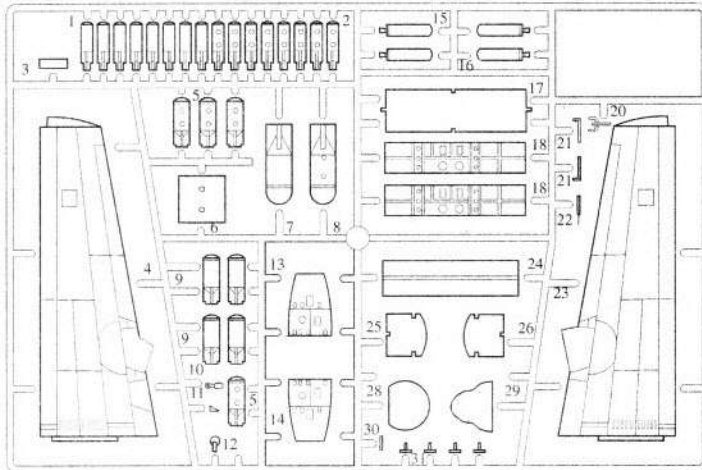


颜色指示
Paint Colors

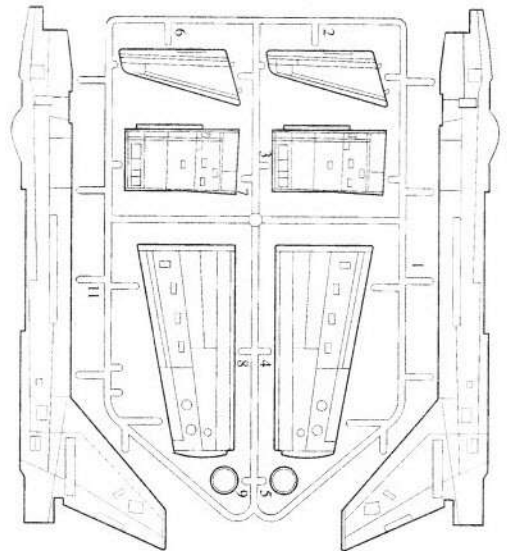
A



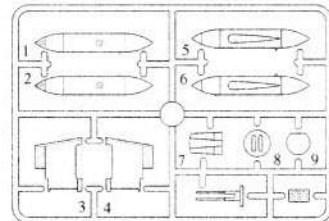
B



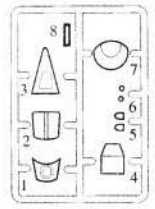
C



E



D



水贴纸的使用:

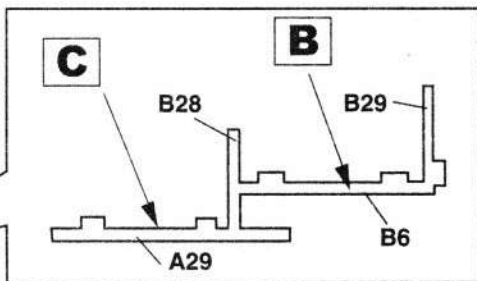
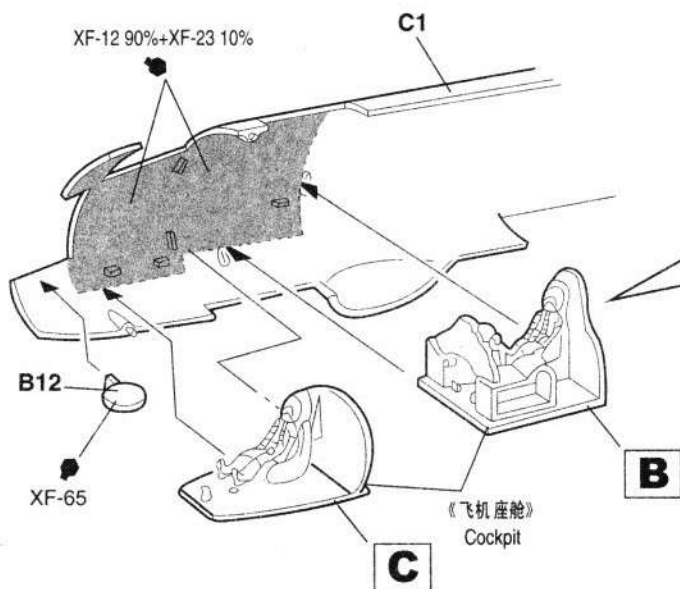
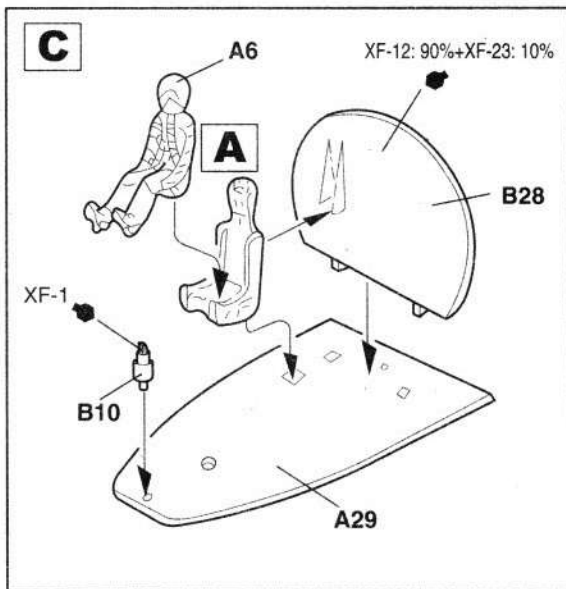
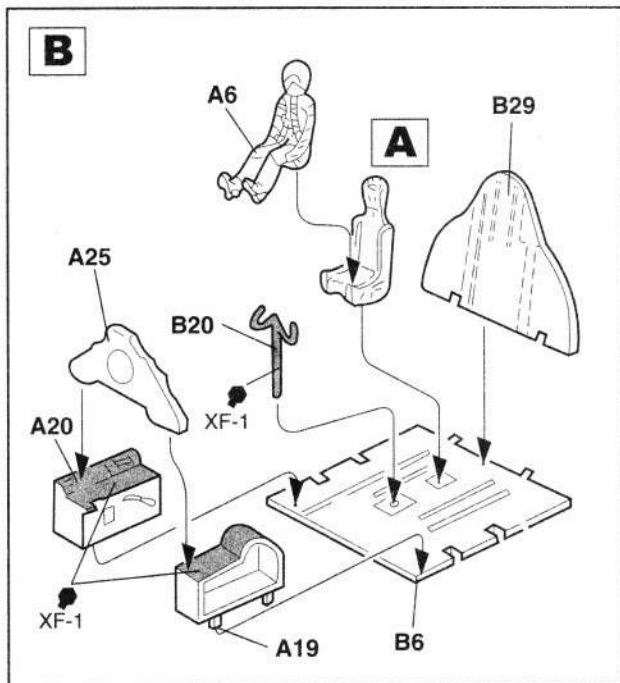
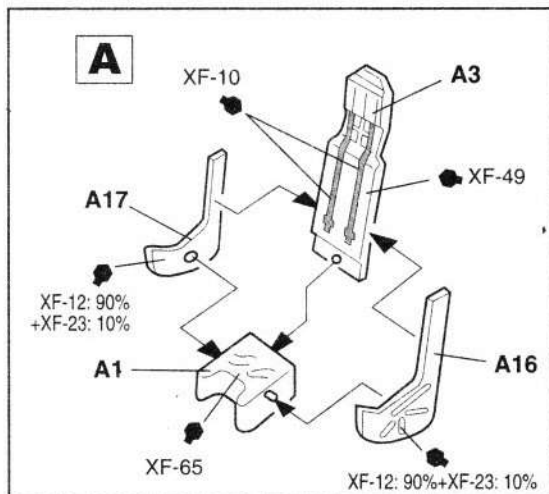
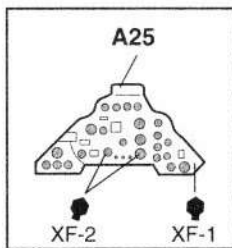
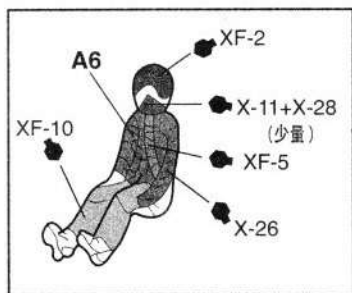
1. 从水贴纸上剪下印花;
2. 将印花放入温水中浸10秒, 然后放在干净布上。
3. 拿着印花纸板将印花移到模型上;
4. 手指蘸水将印花移到适当的位置;
5. 用软布轻压印花直至水干, 汽泡消失。

DECAL APPLICATION

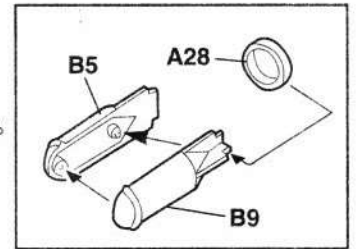
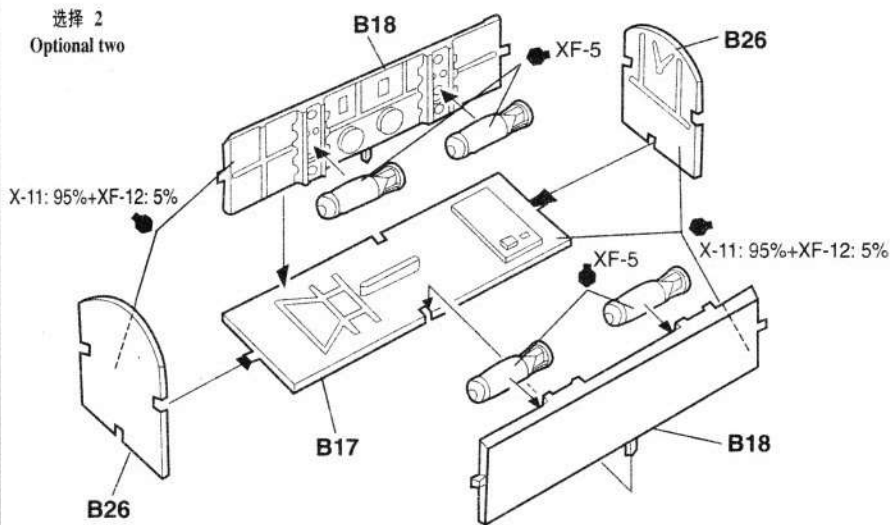
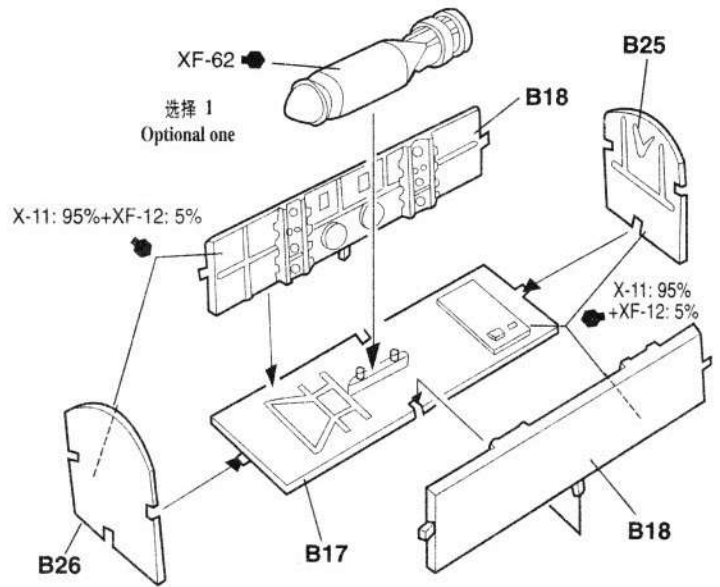
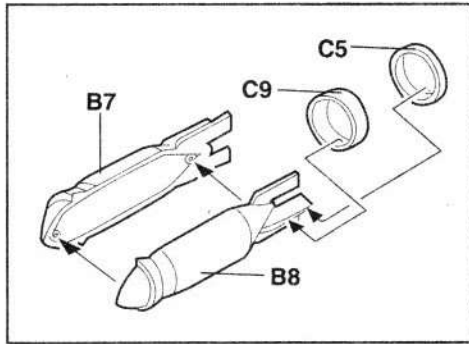
1. Cut off decal from sheet.
2. Dip the decal in tepid water for about 10 sec. and place on a clean cloth.
3. Hold the backing sheet edge and slide decal onto the model.
4. Move decal into position by wetting decal with finger.
5. Press decal gently down with a soft cloth until excess water and air bubbles are gone.

1 飞机座舱装配 Cockpit assembly

制作2套 Make two

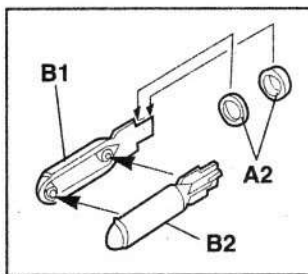


2 弹舱装配 Cartridge cabin

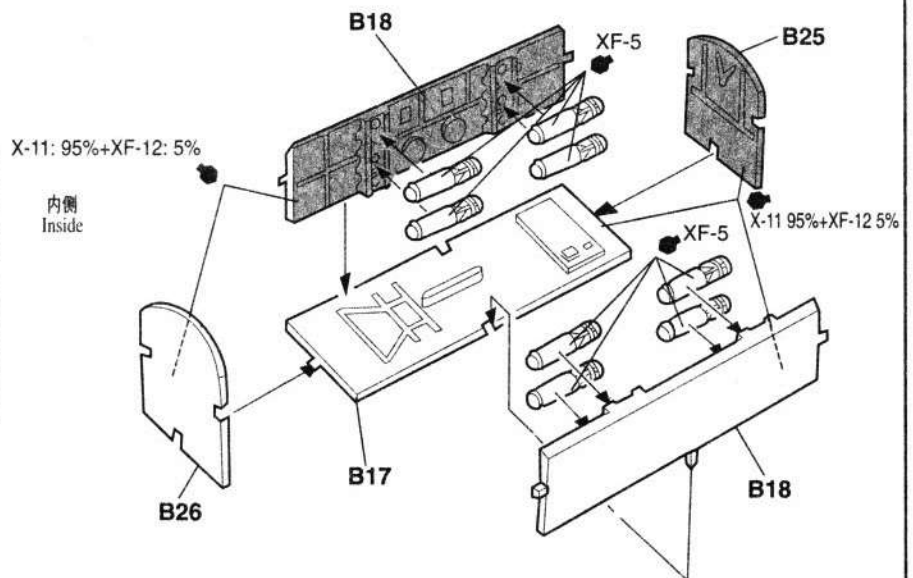


制作4套
Make four

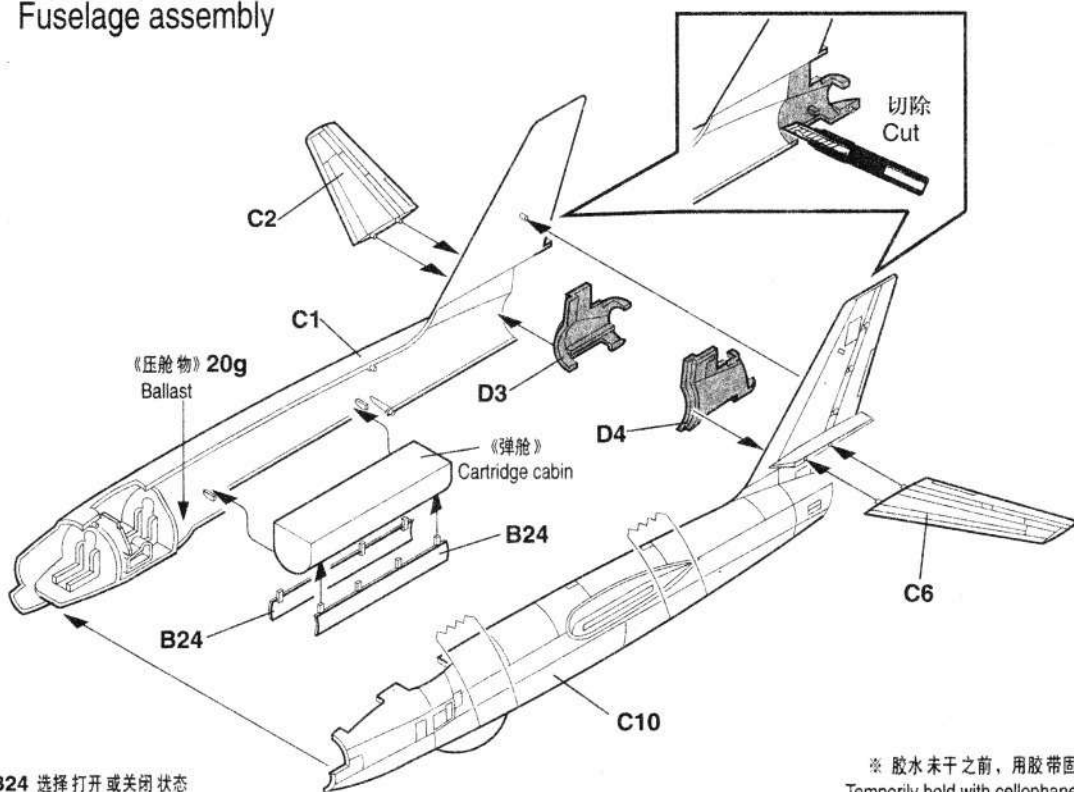
选择 3 Optional three



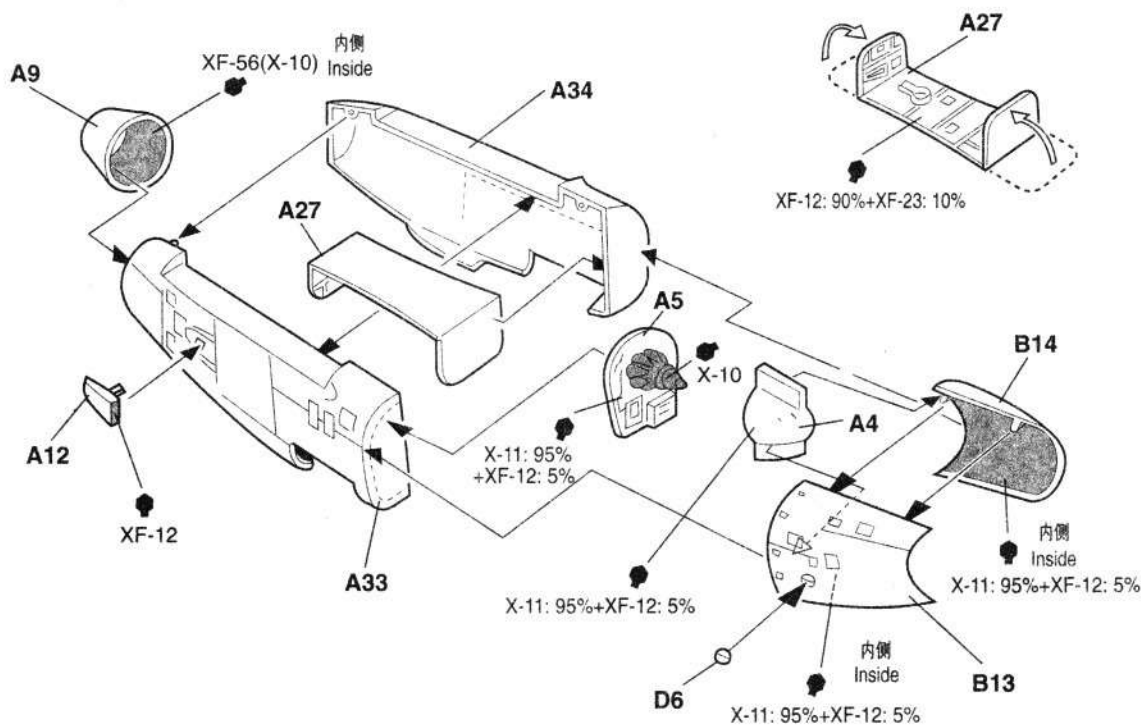
制作8套
Make eight



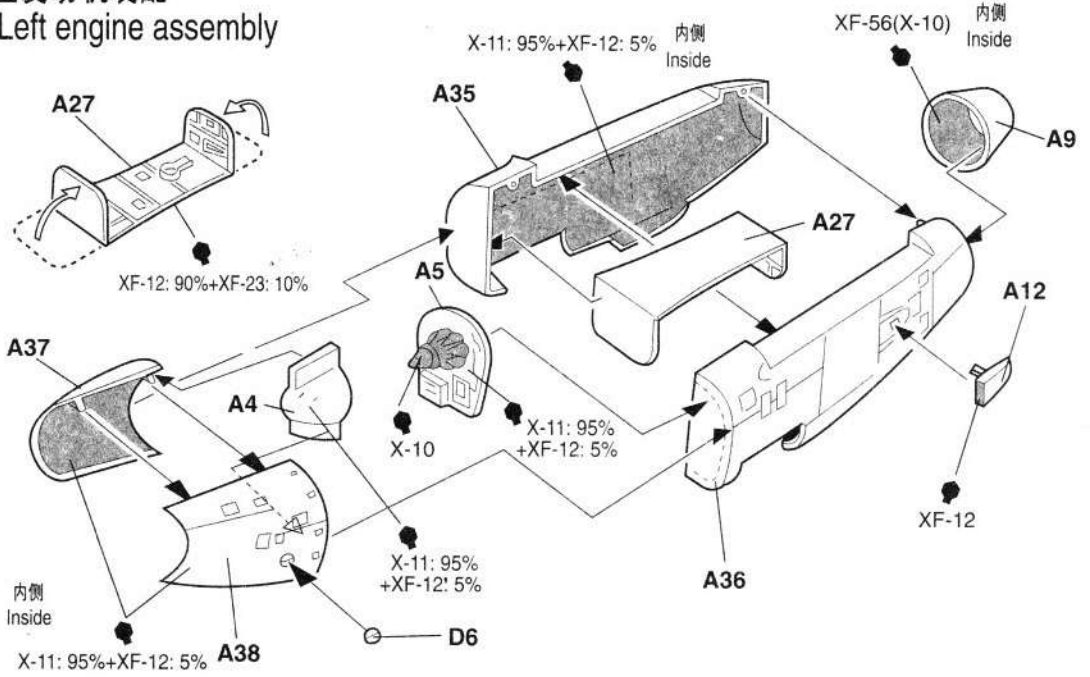
3 机身装配 Fuselage assembly



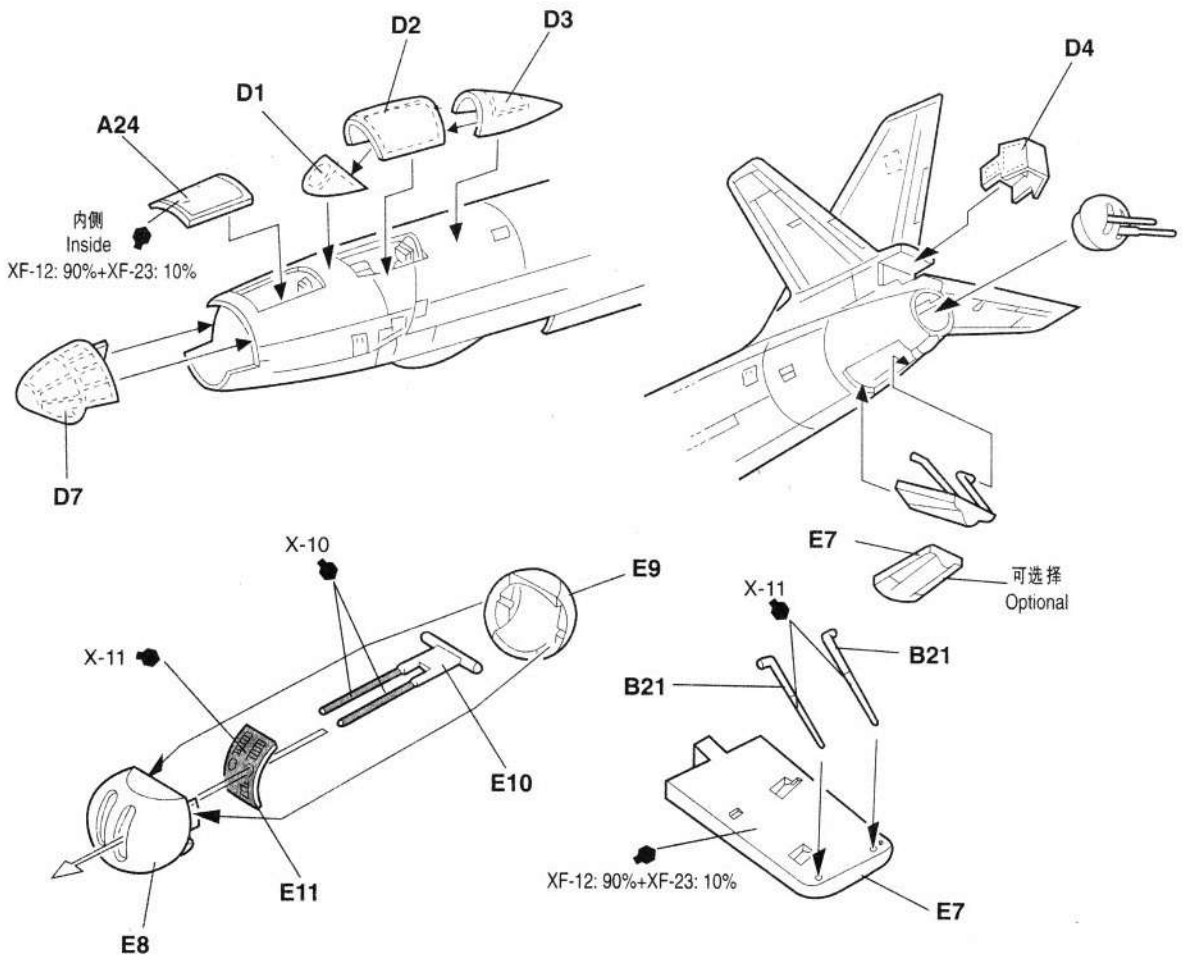
4 右发动机装配 Right engine assembly



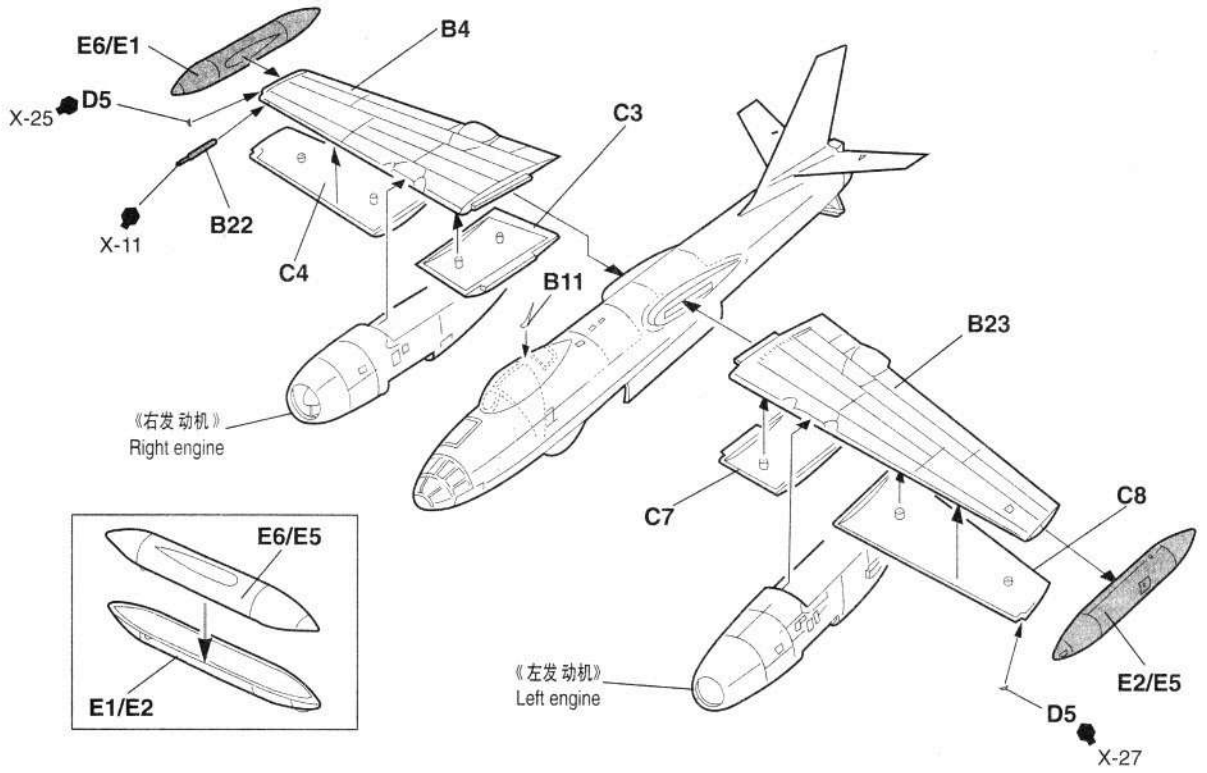
5 左发动机装配 Left engine assembly



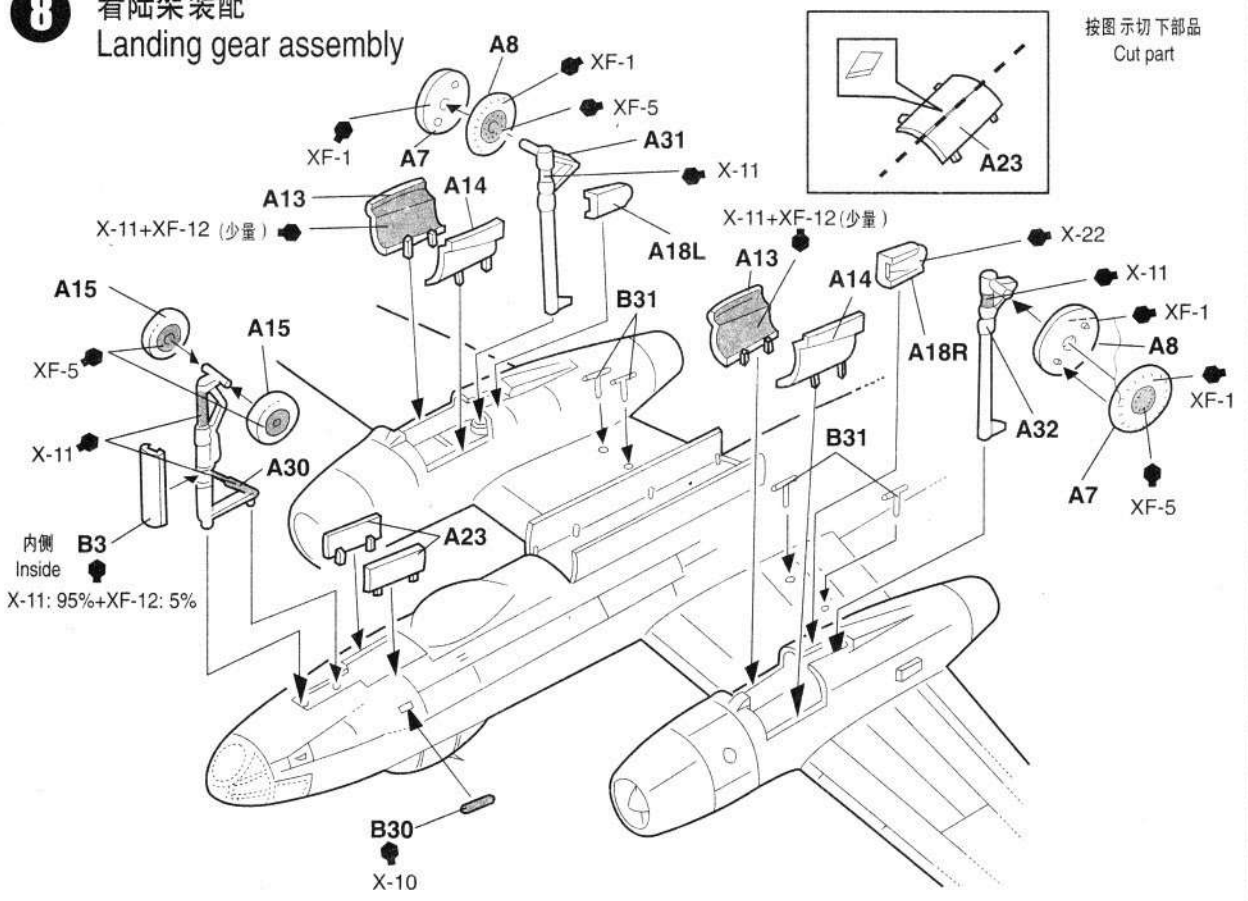
6 机体后部 Rear fuselage



7 机翼装配 Wing assembly

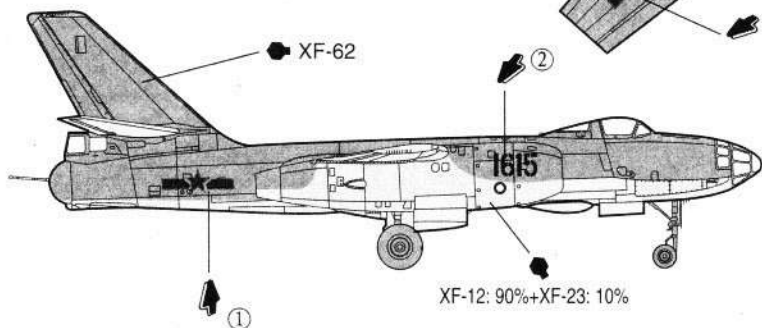
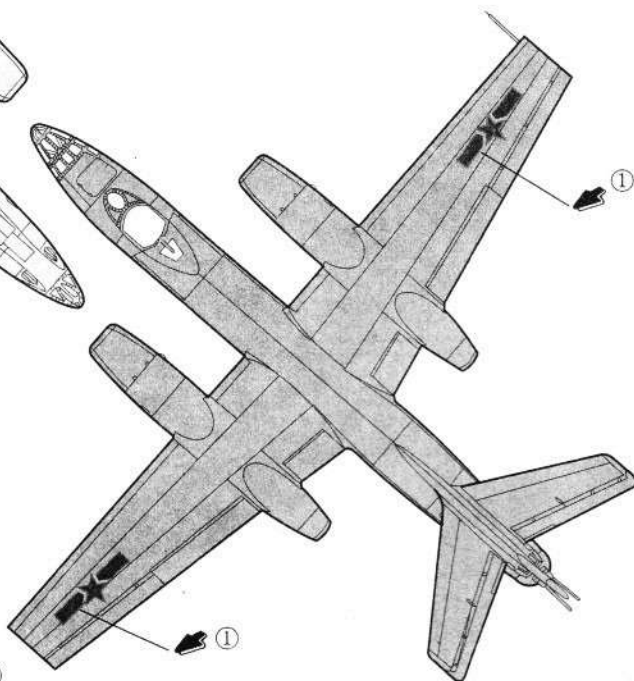
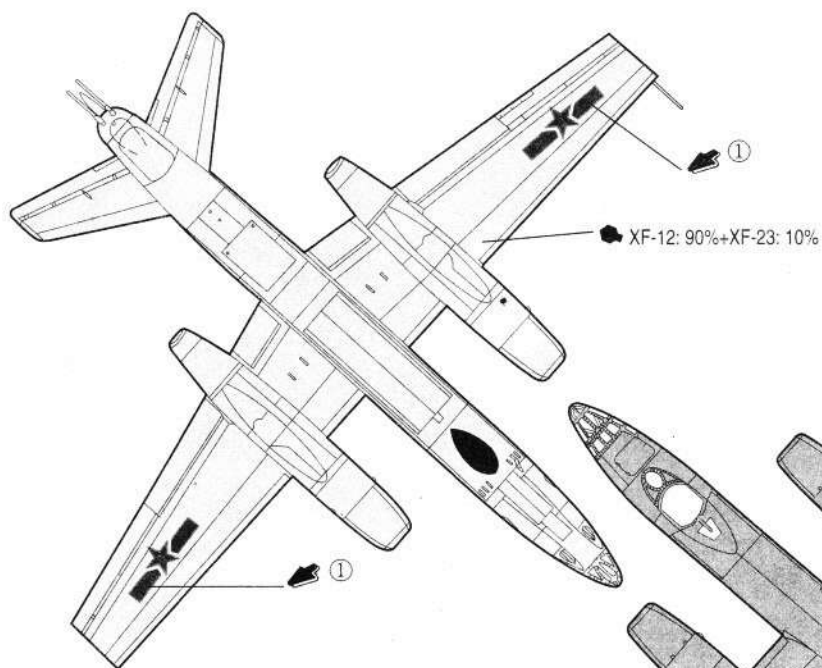
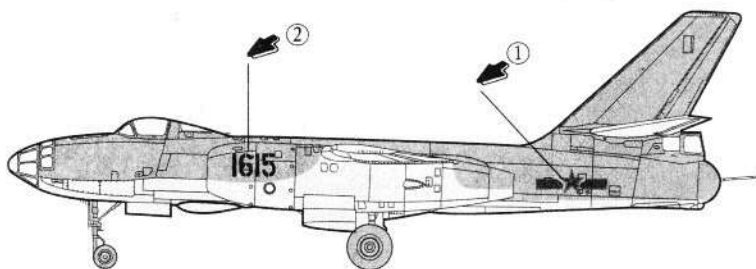


8 着陆架装配 Landing gear assembly



贴纸及涂装

Decal & Painting





1



1



1



2

2

1:72 THE PLAAF IL-28 中国伊尔-28轰炸机 WX-01604