

Mitsubishi A6M2b ZERO FIGHTER TYPE 21 `341st Flying Group`

07436 1:48 三菱 A6M2b 零式艦上戦闘機 21型 “第341航空隊”

零式艦上戦闘機は日本海軍を代表する主力戦闘機です。運動性能が抜群で、火力、速力等も当時の艦戦の水準を超え、陸上戦闘機すら凌ぐものでした。三菱、中島の両社に96艦戦に次ぐ主力艦上戦闘機として、12試艦上戦闘機の計画要求書が交付されたのは昭和12年10月5日のことでした。三菱は堀越二郎技師を設計主務者として設計を開始しました。堀越技師は96艦戦で培った技術をもとに、重量や抵抗の軽減等、さらに踏み込んだ設計をしました。また、恒速プロペラ、引込脚、分割構造、水滴型密閉式風防、流線型落下増槽、クルシー無線帰投方位測定装置などの採用、ESD（超ジュラルミン）の使用、20mm機関砲の翼内装備等の新しい試みが盛り込まれ、12試艦戦（A6M1）1号機は瑞星13型（離昇出力780馬力）を搭載して完成しました。初飛行は昭和14年4月に行われ、1号機は社内テスト中に491km/hを超える速度を記録し良好な成績を収め、その後、プロペラを2翅から3翅へ換装、昇降舵操縦装置の剛性低下等の小改修を加え、9月に海軍へ引渡され審査が開始されました。テスト開始直後に、発動機を栄12型（離昇出力940馬力）に換装し尾翼配置を変更した3号機以降の増加試作機をA6M2と呼ぶことが決定し、審査中に空中分解事故があっ

たものの、素性の良い飛行機であることが認められ、A6M2は零式1号艦上戦闘機1型として正式採用されました（昭和17年に零式艦上戦闘機11型・A6M2aと改称）。A6M1に比べ栄12型装備のA6M2は全長が270mm、自重が19kg増加しましたが、最高速度は533.4km/hに向上しています。11型は計64機作られ、現地部隊の要請により正式採用前から中国戦線へ送られました。11型は陸上戦闘機として使われた為、艦戦としての艤装はされていません。また、陸上戦闘機として使われた11型の翼端には折り畳み機構が無かったので、空母上での取扱を容易にする様に、67号機以降の機体は翼端を50cmずつ折り畳み機構を追加しました。さらにクルシー無線帰投方位測定装置や着艦フック等の艦戦としての艤装を施し、零式1号艦上戦闘機2型（後に零式艦上戦闘機21型・A6M2bと改称）として採用されています。これらの零戦は熟練搭乗員に操られ、各地の戦線で無敵とも思える強さを発揮しました。

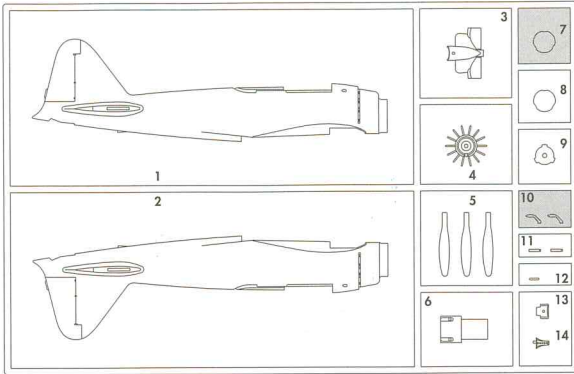
《データ》乗員：1名、全長：9.060m、全幅：12.00m、全高：3.570m、最大速度：533.4km/h（4,300m）、エンジン：「栄」12型（離昇出力940hp）、固定武装：7.7mm機銃×2、20mm機銃×2

Without a doubt, the Reisen or Zero Fighter is the most famous aircraft ever produced by Japanese industry. At the time of its debut in 1939, it was arguably the best fighter aircraft -- either carrier- or land-based -- in the world. Above all, it possessed unsurpassed maneuverability and range, while its firepower and speed were at least the equal of its contemporaries. Development of the Zero began in May of 1937. Mitsubishi's team was led by Chief Engineer Jiro Horikoshi, the man responsible for the Navy Type 96 Carrier Fighter (the A5M "Claude"), itself a very successful plane. Horikoshi's design for the new fighter was packed with features which were innovations at the time: retractable landing gear, a fully enclosed cockpit, a variable-pitch propeller, segmented fuselage construction, a streamlined drop tank, wing-mounted 20mm cannon and more. The A6M1 prototype was completed in March of 1939, and made its first flight in April. During testing, the prototype -- powered by a 780hp Zuisai engine -- achieved a speed of 491 km/h. This and its other performance characteristics all meet or exceeded the Navy's requirements. Following testing, minor modifications (such as switching to a three-blade propeller) were made and the aircraft was handed over to the Navy for further tests in September. Following commencement of the Navy's testing, the third and following prototypes were fitted with the 940hp Nakajima Sakae 12 engine, further improving on the plane's already exceptional performance. Compared to the Zuisai-powered version, this type was 270mm longer and 19kg heavier, but top speed was boosted to 533.4 km/h. Although the second prototype was lost in a

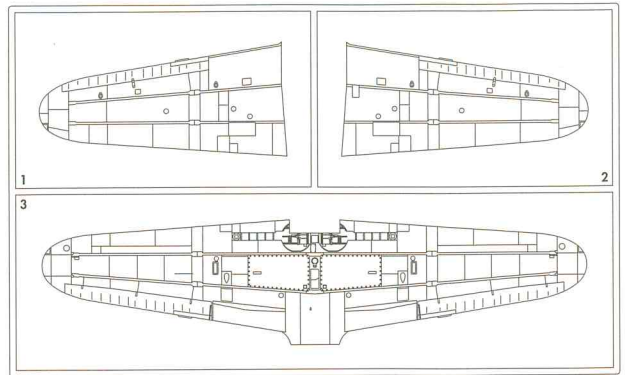
unexplained accident in which the plane came apart in mid-air, the Navy's tests were otherwise completely successful, and the Sakae-powered Zero was adopted by the Navy in July of 1940 becoming officially known as the Navy Type Zero Carrier Fighter Model 11, or A6M2 (the name was revised in 1942 to A6M2a). Even prior to the plane's official adoption, fifteen pre-production examples had been sent to China for combat trials. These aircraft fulfilled the Navy's hopes for the type. Together with production planes, they combined to shoot down 99 Chinese aircraft while losing just two of their own number to ground fire during one combat in September. A total of 64 Model 11 Zeros were produced. Employed as land-based planes, these aircraft lacked carrier-use features such as tail hooks and folding wings. Beginning with the 67th aircraft, however, 50cm manual-folding wingtips, tail hooks and other modifications were incorporated. This version of the Zero was adopted as the Model 21, or A6M2b. Nakajima Hikoki also began their production of the plane with this model. It was the A6M2b which spearheaded the Japanese successes at Pearl Harbor, Wake, the Philippines and others, firmly establishing it as the most formidable fighter in the sky during the early years of the Pacific War.

DATA Crew: one, Length overall: 9.060m, Wingspan: 12.00m, Height: 3.570m, Maximum speed: 533.4 km/h at 4,300m, Powerplant: Nakajima NK1C Sakae 12 14-cylinder air-cooled radial (940hp), Standard armament: 7.7mm machine gun x2, 20mm cannon x2

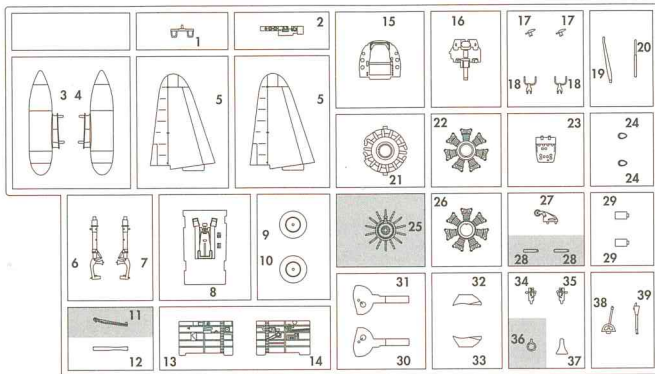
《J》



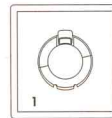
《C》



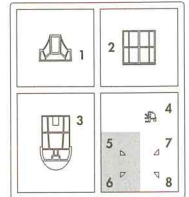
《E》



《K》



《G》



この部品は使用しません。
Parts not for use.
Teile werden nicht verwendet.
Pièces à ne pas utiliser.
Parti non per uso.
Partes para no usar.
不需要使用的部件

For Japanese use only.

●部品請求をされる方は、あなたの氏名、住所、郵便番号、電話番号を1字づつはっきり書いて、右のカードと共に申し込みたいください。

※ハセガワは、ご本人の同意がある場合を除き、個人情報第3者に開示することはありません。

●「部品請求カード」1枚につき1キット分のパーツの請求を受けることができます。

●右記の価格は予告なく変更する場合がありますのでご了承ください。

— 部品請求カード —

107436 1:48 三菱 AGM2b 零式艦上戦闘機 2型 “第341航空隊”

部品を紛失したり、破損された方は、このカードの必要部品を○でかきこみ代金を現金書留または郵便小為替で当社サービス係までお申してください。

C 部品……………700円 K 部品……………600円

E 部品……………800円 デカール……………1,000円

G 部品……………500円

J 部品……………700円

1606

ART No. 07436

2	H[2]	ブラック(黒)	BLACK
3	H[3]	レッド(赤)	RED
8	H[8]	シルバー(銀)	SILVER
15	H[36]	暗緑色(中島系)	IJN GREEN(NAKAJIMA)
28	H[18]	黒鉄色	STEEL
33	H[12]	つや消しブラック	FLAT BLACK
47	H[90]	クリアーレッド	CLEAR RED
50	H[93]	クリアーブルー	CLEAR BLUE
61	H[76]	焼鉄色	BURNT IRON
92		セミグロスブラック	SEMI GROSS BLACK
126		コクピット色(三菱系)	COCKPIT COLOR (MITSUBISHI)
128		灰緑色	GRAY GREEN
131		赤褐色	PROPELLER COLOR
137	H[77]	タイヤブラック	TIRE BLACK

このキットには接着剤は入っていませんので別にお求めください。

塗料指定の **1** は GSI クレオス・Mr. カラー、**H[1]** は水性ホビーカラーの番号です。

H[1] in painting indication is the number of GSI Creos Aqueous Hobby Color, while **1** is that of Mr. Color. Glue is not included in this kit.

H[1] bei Bemalungshinweisen ist die Nummer der Aqueous - Hobby - Color von GSI Creos, während **1** den Ton der Farbserie Mr. Color anzeigt. Im Bausatz ist kein Klebstoff enthalten.

Sur le guide de peinture, H[1] correspond au numéro de couleur GSI Creos AQUEOUS HOBBY COLOR. alors que **1** correspond à Mr. COLOR. La colle n'est pas fournie dans ce kit.

H[1] nella indicazione della pittura è il numero della GSI Creos del colore ad acqua per Hobby, mentre **1** è quello di Mr. Color. La colla non è inclusa nella scatola di montaggio.

H[1] en indicaciones de pintado. Este es el numero de GSI Creos Aqueous Hobby Color, mientras **1** es el de Mr. Color. El pegamento no esta incluido en el kit.

H[1] 這個著色指示是代表 GSI Creos 出品水性模型漆的編號，而 **1** 則代表 GSI Creos 出品的樹脂系模型漆的編號，這份套件並沒有包含膠水。



デカールをはってください。
APPLY DECAL
HIEAR ABZIEHBILD
APPLIQUER DECALCOMANIE
APPLICARE DECALCOMANIE
PONER CALCOMANIA
貼上水印紙



穴をあけてください。
OPEN HOLE
ÖFFNEN
FAIRE UN TROU
FORO APERTO
HACER AQUJERO
鑽孔



切り取ってください。
REMOVE
ENTFERNEN
RETRIERER
SEPARARE
CORTAR
切去

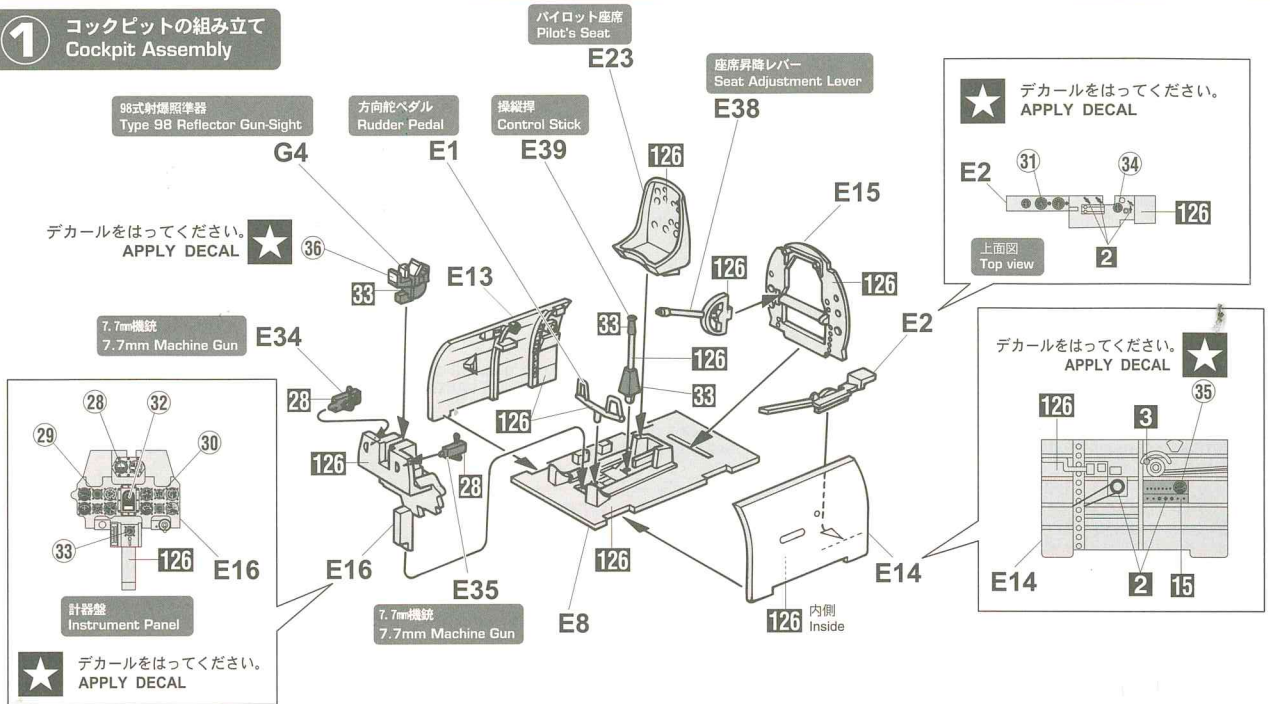


どちらかを選んでください。
OPTIONAL
NACH BELIEBEN
FACULTATIV
FACOLTATIVO
OPCIONAL
可以選擇採用

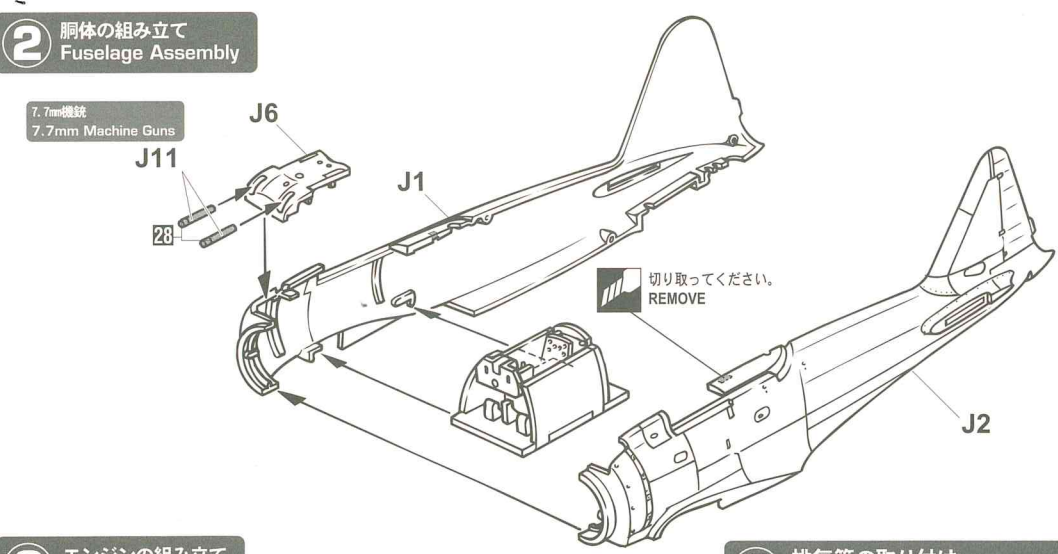


2組つくってください。
2 SETS NEEDED
WIRD DOPPELT BENÖTIGT
DEUX SETS NECESSAIRES
NECESSARIE 2 SERIE
SE NECESITAN DOS PIEZAS
同様の制作二組

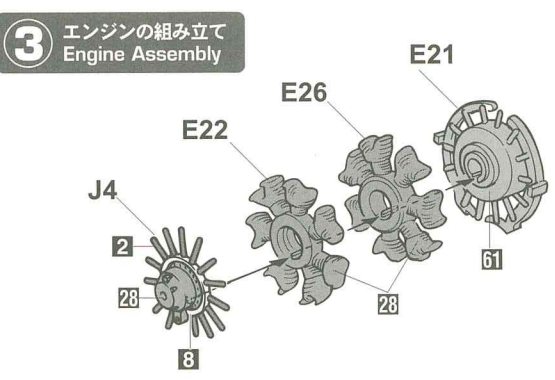
1 コックピットの組み立て Cockpit Assembly



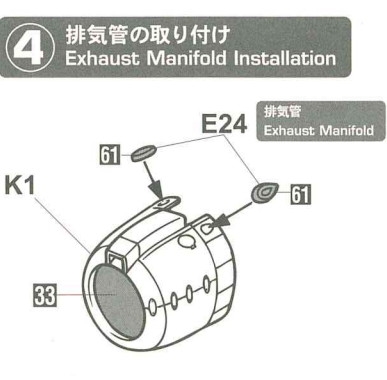
2 胴体の組み立て Fuselage Assembly



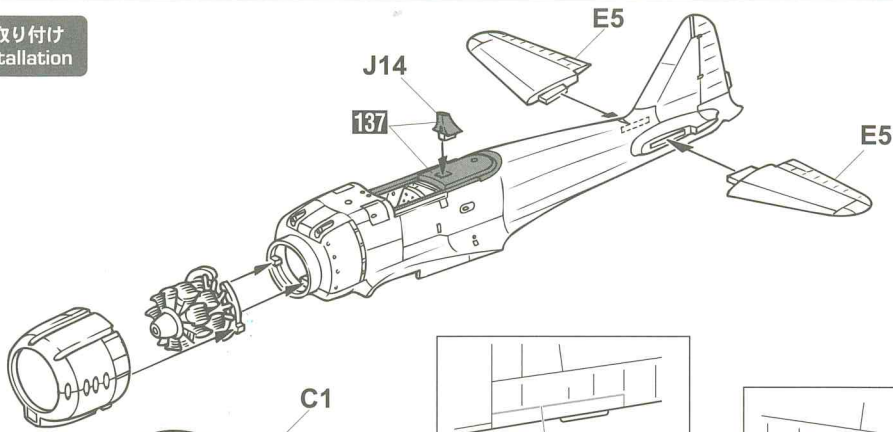
3 エンジンの組み立て Engine Assembly



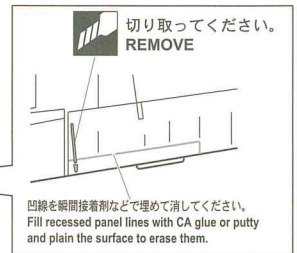
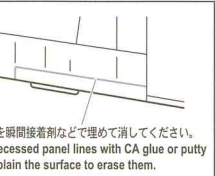
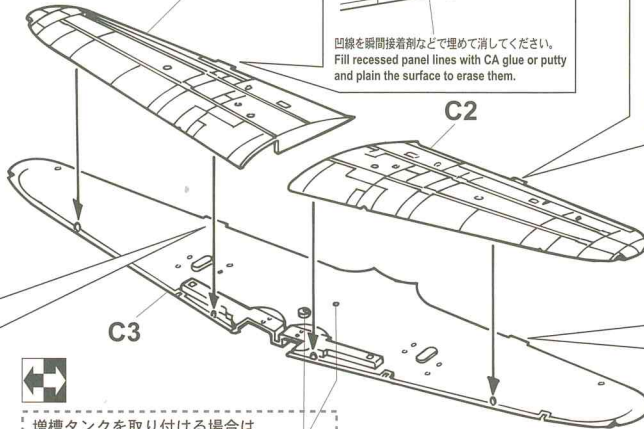
4 排気管の取り付け Exhaust Manifold Installation



5 エンジンの取り付け
Engine Installation

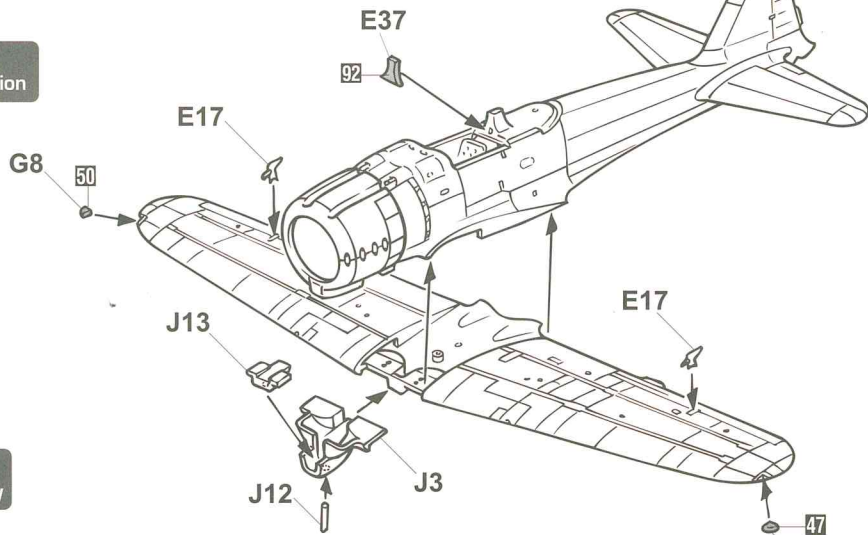


6 主翼の組み立て
Main Wing Assembly



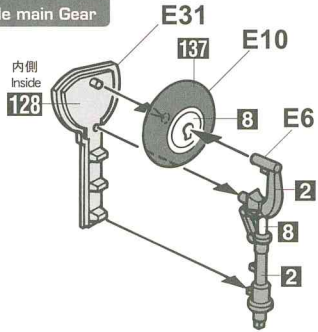
増槽タンクを取り付ける場合は
穴を開けてください。
Please open the hole if you are
installing the Fuel Tank. $\phi 1.1\text{ mm}$

7 主翼の取り付け
Main Wing Installation

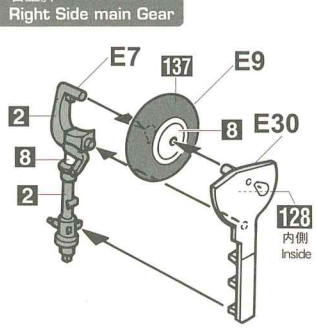


8 主脚の組み立て
Main Gear Assembly

L 左主脚
Left Side main Gear



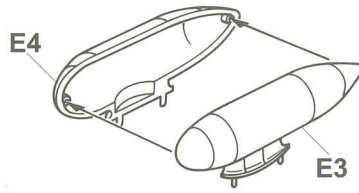
R 右主脚
Right Side main Gear



9 増槽タンクの組み立て
Auxiliary Fuel Tank Assembly



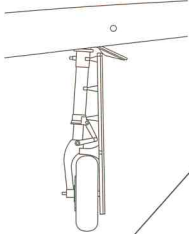
320リットル入り増槽
320l Auxiliary Fuel Tank



10 各製品の取り付け
Various Parts Installation

取り付け位置参考図
Reference of mounting position

L 左主脚
Left Side main Gear

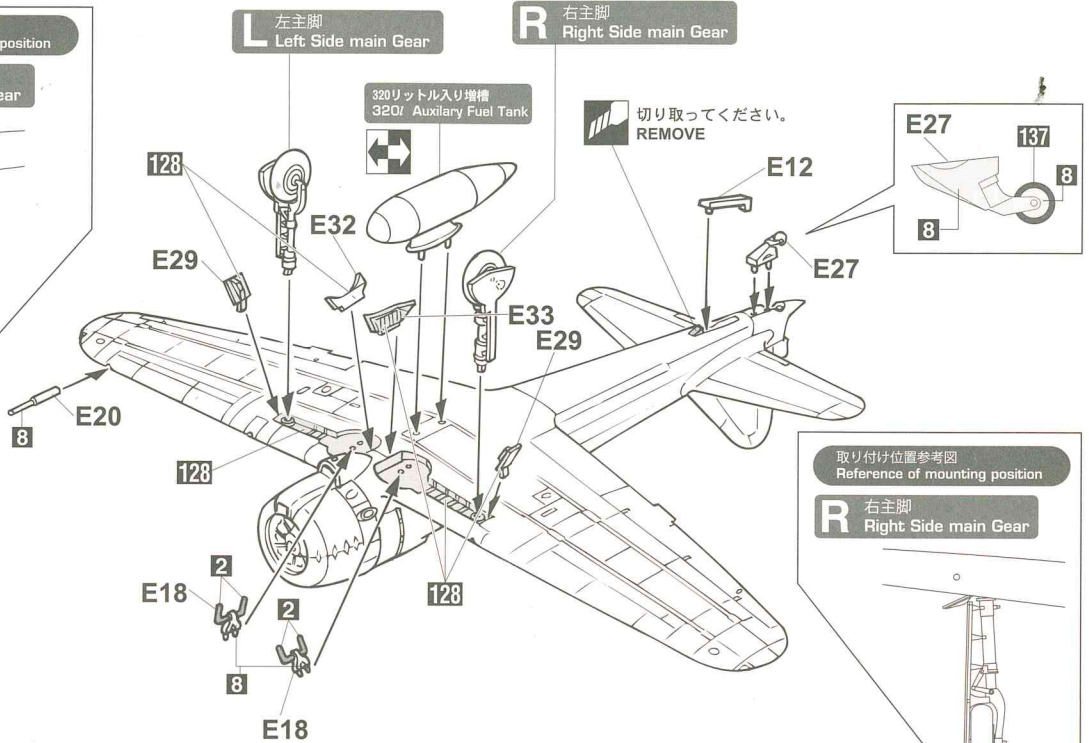


L 左主脚
Left Side main Gear

R 右主脚
Right Side main Gear

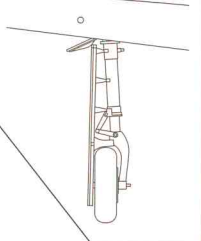
320リットル入り増槽
320l Auxiliary Fuel Tank

切り取ってください。
REMOVE

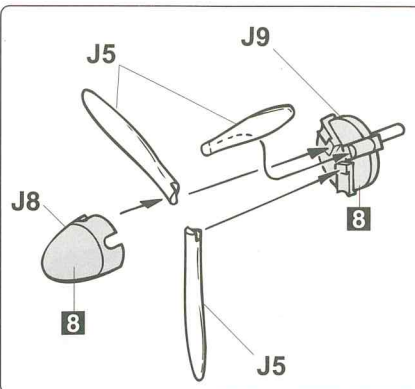


取り付け位置参考図
Reference of mounting position

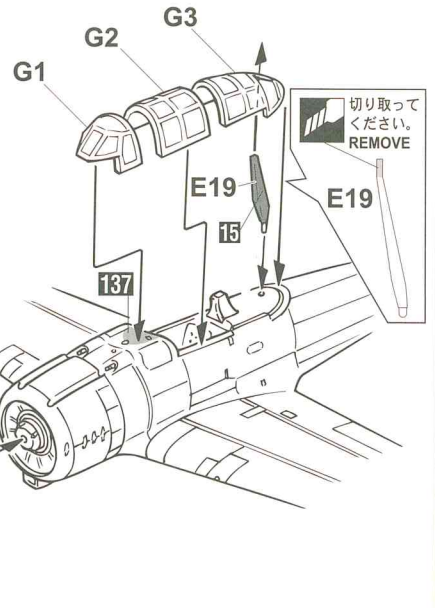
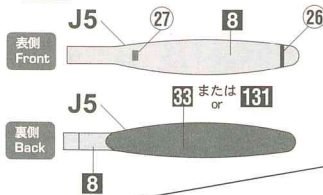
R 右主脚
Right Side main Gear



11 キャノピーとプロペラの取り付け
Canopy & Propeller Installation



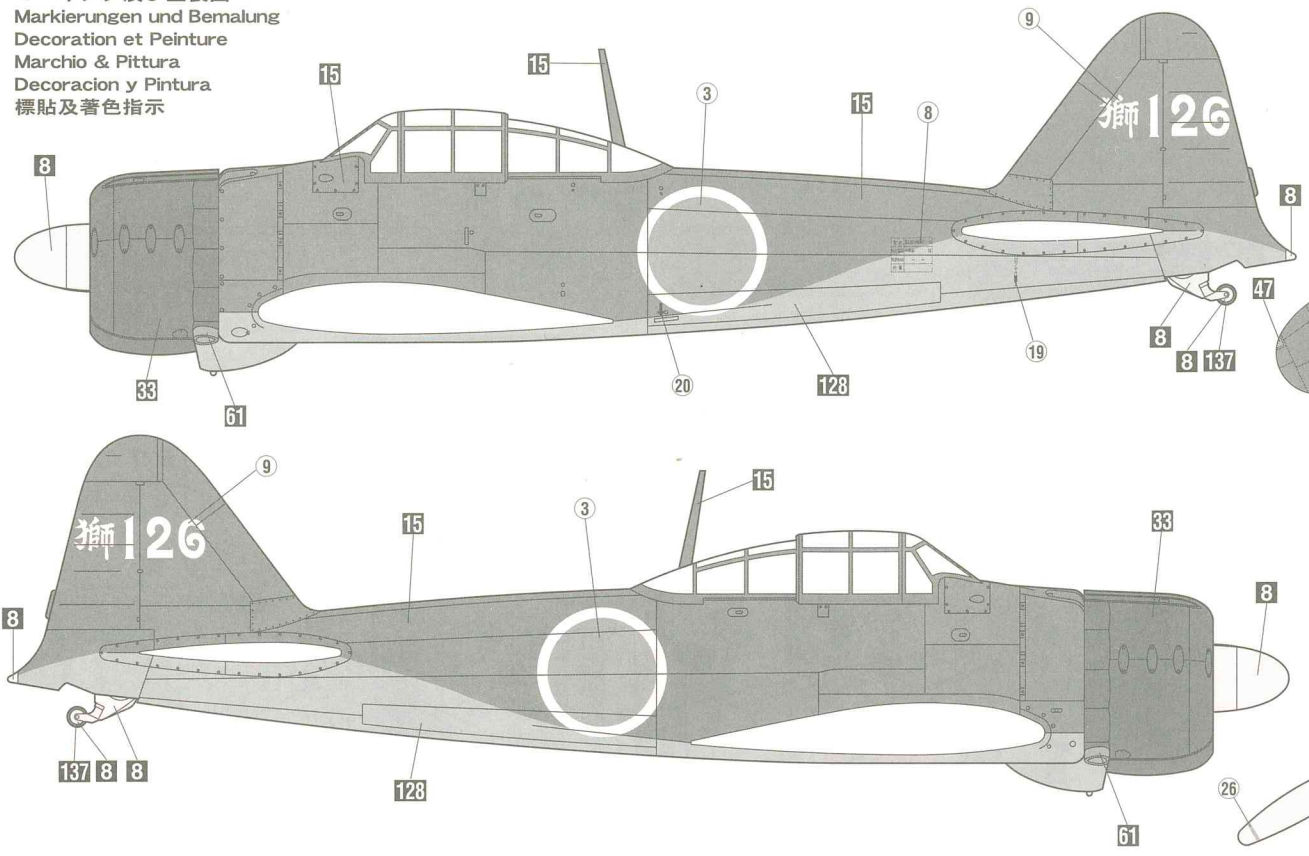
★ デカールをはってください。
APPLY DECAL



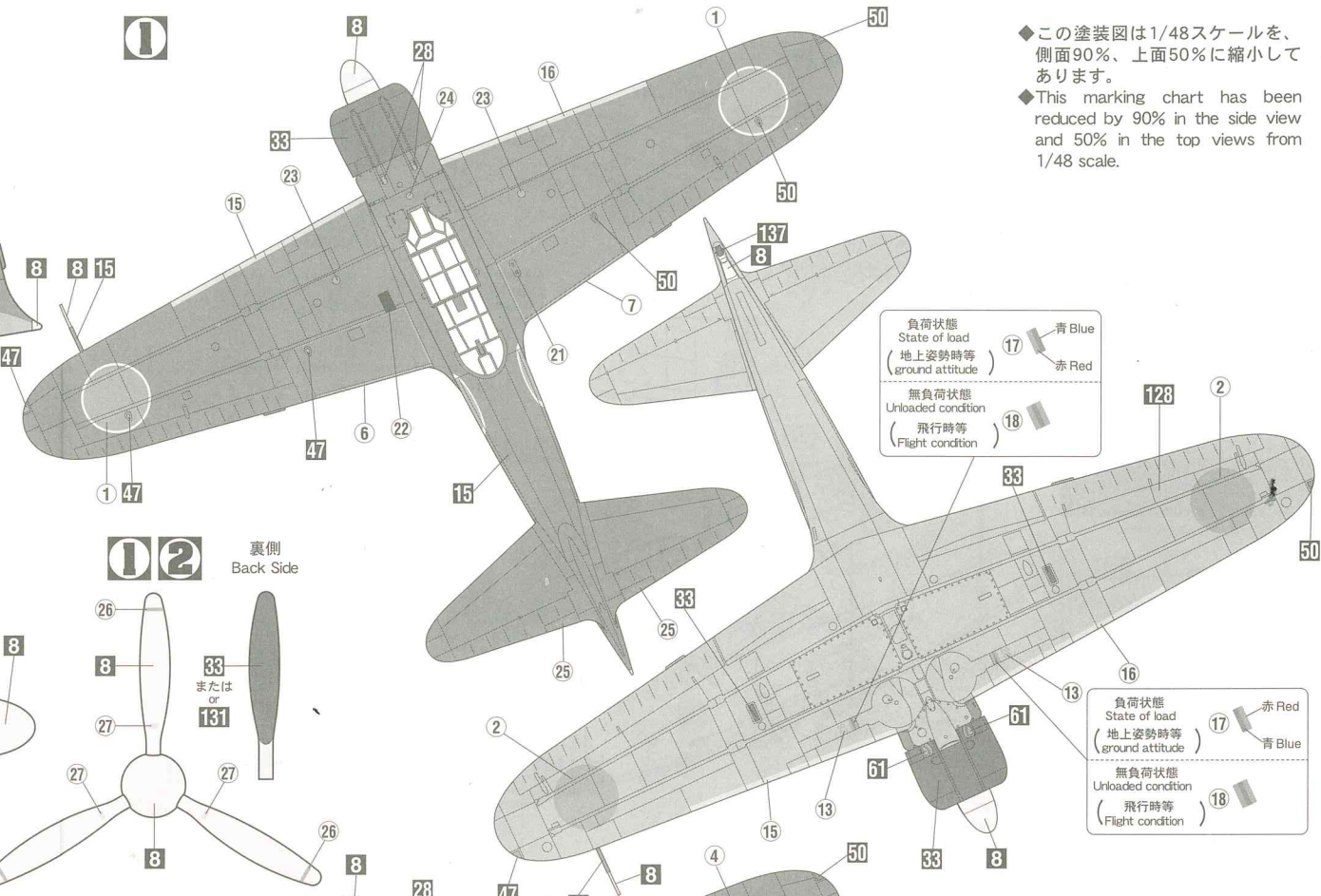
Marking & Painting

マーキング及び塗装図
 Markierungen und Bemalung
 Decoration et Peinture
 Marchio & Pittura
 Decoracion y Pintura
 標貼及着色指示

1 第341海軍航空隊 所属機「獅126」 館山基地 1944年2月
 341st Naval Flying Group, (獅126), Tateyama Base, February 1944



1



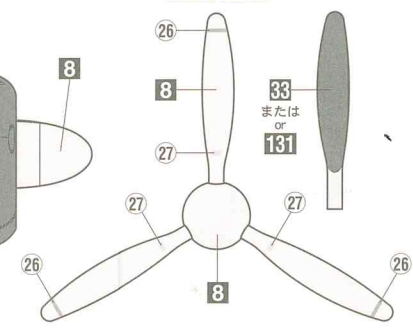
◆この塗装図は1/48スケールを、側面90%、上面50%に縮小してあります。
 ◆This marking chart has been reduced by 90% in the side view and 50% in the top views from 1/48 scale.

負荷状態
 State of load
 (地上姿勢時等
 ground attitude) 17 青 Blue
 赤 Red
 無負荷状態
 Unloaded condition
 (飛行時等
 Flight condition) 18

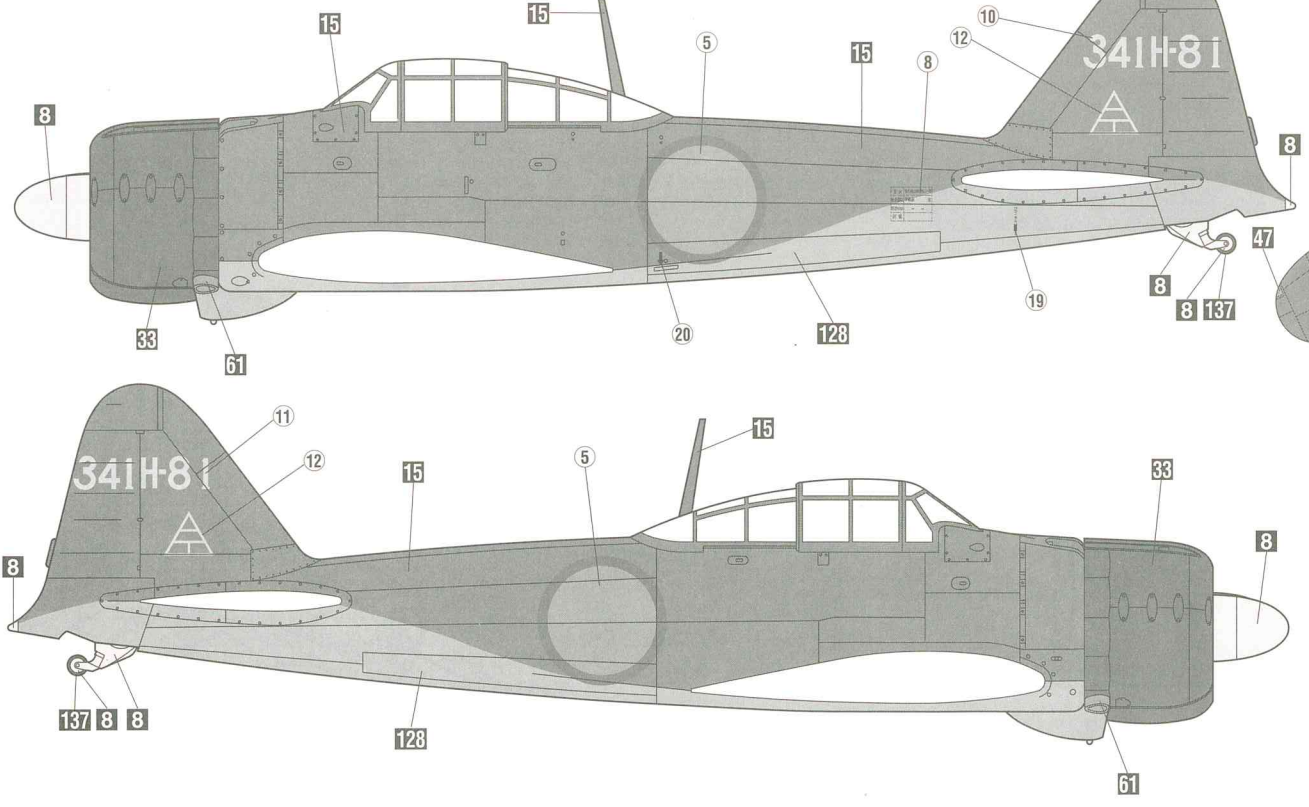
負荷状態
 State of load
 (地上姿勢時等
 ground attitude) 17 赤 Red
 青 Blue
 無負荷状態
 Unloaded condition
 (飛行時等
 Flight condition) 18

12

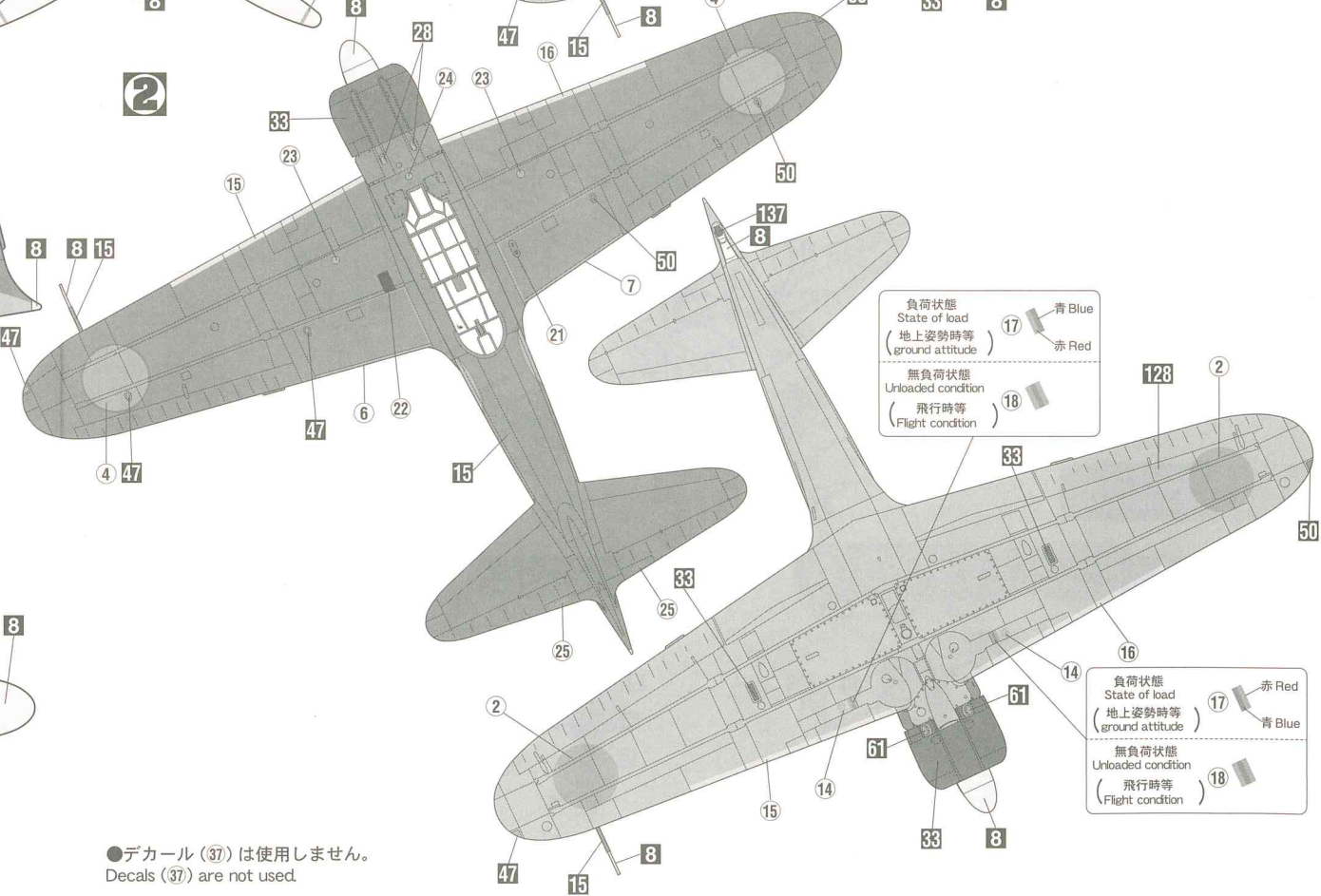
裏側
 Back Side



2 第341海軍航空隊 戦闘第401飛行隊 所属機「341H-81」 フィリピン ルソン島 1944年10~12月
 341st Naval Flying Group, 401st Fighter Squadron (341H-81), Philippines Luzon 1944 October to December



2



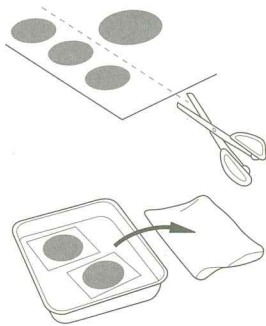
負荷状態
 State of load
 (地上姿勢時等
 ground attitude) 17 青 Blue
 赤 Red
 無負荷状態
 Unloaded condition
 (飛行時等
 Flight condition) 18

負荷状態
 State of load
 (地上姿勢時等
 ground attitude) 17 赤 Red
 青 Blue
 無負荷状態
 Unloaded condition
 (飛行時等
 Flight condition) 18

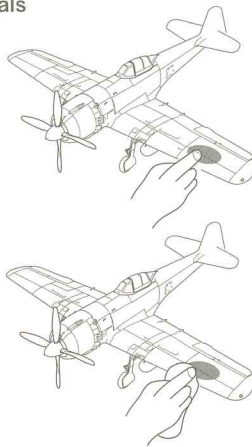
●デカール (37) は使用しません。
 Decals (37) are not used.

■デカールのじょうずな貼り方 Correct Method for Applying Decals

- デカールを貼るところのほこりや汚れを、ぬらした布できれいにふきとってください。
- Clean model surface with wet cloth.



- 貼りたいデカールを台紙ごとハサミで切りとり、1枚づつ水またはぬるま湯に台紙を下にして20秒くらい浮かべます。
- Cut each design out of decal sheet and dip them in warm water for 20 seconds.
- 水から出したらタオルの上のせ、指先でデカールが動くか確かめた後、貼るところにおいて静かに台紙をずらします。
- Check with finger tip if design is loose on base paper. If so, place it on proper position on model and slide off base paper leaving design on model.



- 指先に少し水をつけて正確な位置にデカールを動かした後で、やわらかく、よく水を吸う布でデカールを押さえて内側の水分や気泡を押し出します。
- Move design to exact position with wet finger tip, and push out excess water and air bubbles under decal with soft cotton cloth.
- デカールが完全に乾いたら少し水をつけた布で、デカールのまわりのノリをふきとります。
- When decals get dry, wipe off with wet cloth excess glue left around decals.

CAUTION: NOT SUITABLE FOR CHILDREN UNDER 3 YEARS. CONTAINS SMALL PARTS.

NICHT FÜR KINDER UNTER 36 MONATEN ENTHÄLT KLEINE TEILE.

ATTENTIE: NIET GESCHIKT VOOR KINDEREN, TOT 4 JAAR. BEBAT KLEINE ONDERDELEN.

ATTENTION: CE PRODUIT NE CONVIENT PAS A UN ENFANT DE MOINS DE 36 MOIS, EN RAISON DES PIÈCES DE PETITE DIMENSION CONTENUES.

ATTENZIONE: PRODOTTO NON ADATTO AI BAMBINI DI ETÀ INFERIORE AI 36 MESI. CONTIENE PICCOLE PARTI.

ATENCIÓN: NO ES CONVENIENTE PARA NIÑOS MENORES DE 3 AÑOS. CONTIENE PIEZAS PEQUEÑAS.

ATENÇÃO: IMPRÓPRIO PARA CRIANÇAS COM MENOS DE 3 ANOS. CONTÉM PEÇAS PEQUENAS.

FORSIGTIG! IKKE EGNET TIL BØRN SOM ER MINDRE END 3 ÅR. INDEHOLDER SMÅ DELE.

ΠΡΟΣΟΧΗ : ΚΑΤΑΛΛΗΛΟ ΓΙΑ ΠΑΙΔΙΑ ΑΝΩ ΤΩΝ 3 ΕΤΩΝ ΕΠΙΧΕΙΡΕΙ ΜΙΚΡΑ ΤΕΜΑΧΙΑ

■VOR DEM ZUSAMMENBAU ZU LESEN

- Bitte lesen Sie die Anleitung vor dem Zusammenbauen sorgfältig durch.
- Verwenden Sie nur Kunststoffklebstoff und Kunststofflackfarben.
- Die geleerten Plastiktüten sollten zerrissen und weggeworfen werden, um zu verhindern, daß Kleinkinder beim Spielen darin erstickten.
- Handhaben Sie Klebstoff und Lackfarben niemals in der Nähe von offenen Flammen.
- Mit klebemittel sparsam umgehen und während des zusammenbaus für ausreichende ventilation sorgen.

■LIRE CECI AVANT D'EFFECTUER LE MONTAGE

- Étudier attentivement les instructions avant le montage.
- N'utiliser que de l'adhésif plastique et du vernis.
- Déchirer et jeter les sacs en plastiques vides pour éviter tout danger d'étouffement pour les enfants.
- Ne jamais utiliser d'adhésif ou du vernis près d'une flamme.
- Utiliser le ciment avec modération et bien ventiler la pièce pendant le montage.

■LEGGERE QUESTO PRIMA DEL MONTAGGIO

- Studiare attentamente le istruzioni prima del montaggio.
- Usare solo adesivo e vernici per plastica.
- Strappare e gettare le buste di plastica vuote per evitare il pericolo di soffocamento per bambini piccoli.
- Non usare mai l'adesivo o la vernice vicino ad una fiamma.
- Utilize suficiente adhesivo y ventile bien la habitación durante la construcción.

■ANTES DEL ENSAMBLAJE, LEA CUIDADOSAMENTE LO SIGUIENTE

- Antes del ensamblaje, estudie cuidadosamente las instrucciones.
- Emplee solamente cemento plástico y pinturas.
- Rompa y tire las bolsas de plástico a fin de evitar que los niños pequeños puedan sofocarse jugando con ellas.
- No emplee nunca cemento ni pintura cerca de lamas.
- Usare l'adesivo moderatamente e ventilare bene l'ambiente durante la costruzione.

■組立て前務請先看清此說明。

- 請先看清說明圖，把握全體的順序之後才進入組件。
- 強力膠和塗料請使用塑膠專用的。商品的空袋為了不讓孩子在頭上，請撕掉。
- 強力膠塗料不可在火的附近使用。

"WARNING" FUNCTIONAL SHARP POINTS
 "WARNING" SCHARFE ECKEN UND KANTEN
 "Avertissement" Points essentiels de fonctionnement
 "ATTENZIONE" PARTI MOLTO ACUMINATE
 "AVISO" PUNTOS AGUDOS EN FUNCIONAMIENTO



***組み立てる前に必ずお読みください。
 *12才以下の方が組み立てる時は、保護者もお読みください。**

1. 組み立てモデルです。作る前に組み立て説明書をお読みください。
2. 部品を取り出した後のビニール袋は、小さな子供が頭から被ったり、飲み込んだりすると窒息するおそれがありますので、破り捨ててください。
3. 部品はきれいに切り取り、切り取った後のクズはゴミ箱に捨ててください。
4. 部品はやむなくとがっている所がありますので使用目的以外は、絶対に遊ばないでください。特に小さいお子様のいる家庭では注意してください。
5. 小さな部品がありますので、誤って飲み込まないようにしてください。特に小さいお子様のいる家庭では注意してください。
6. 部品の組立の際、ニッパー、ナイフ、ヤスリ等を不用意に取り扱うと、刃先等で怪我の恐れがあります。12才以下の方は、保護者の指導のもとに取り扱ってください。
7. 接着剤、塗料を使用する場合は、下記に注意してください。
 * 締め切った室内では使用しないでください。中毒の恐れがあります。
 * 火の近くでの使用は絶対に止めてください。引火の恐れがあります。接着剤、塗料は目や口に入れないでください。
 * 誤って目や口に入ったときは、すぐに大量の水で洗い流して、医師に相談してください。
8. 工具、接着剤、塗料、電池等を使用する場合は、その説明書の注意事項をよく読んで正しく使用してください。



*** MAKE SURE TO READ INSTRUCTIONS LISTED BELOW BEFORE ASSEMBLING.
 * ADULT SUPERVISOR SHOULD ALSO READ INSTRUCTIONS WHEN ASSEMBLED BY CHILDREN AGED 12 OR YOUNGER.**

1. THIS BEING AN ASSEMBLY KIT. READ THE INSTRUCTIONS BEFORE ASSEMBLING.
2. TEAR UP AND THROW AWAY THE PLASTIC BAGS CONTAINING KIT PARTS AS CHILDREN MAY SUFFOCATE BY SWALLOWING OR WEARING OVER HEAD.
3. CUT THE PARTS OFF PROPERLY AND THROW THE WASTE PARTS INTO DUSTBOX AT ONCE.
4. DO NOT PLAY WITH THE PARTS FOR ANY OTHER PURPOSE AS SOME PARTS MAY BE TOO SHARP. MORE CAUTION AND CARE NEEDED FOR FAMILIES WITH INFANTS.
5. DO NOT SWALLOW ANY PARTS AND CUT-OFF CHIPS. KEEP AWAY FROM REACH OF CHILDREN.
6. WRONG OR CARELESS USAGE OF NIPPER, CUTTER, FILE ETC. MAY HURT THE ASSEMBLER.
7. BE CAUTIONS AS FOLLOWS WHEN USING ADHESIVES AND/OR PAINTS:
 * DO NOT USE IN CLOSED ROOM TO AVOID POISONING/TOXIC.
 * DO NOT USE NEAR FIRE TO AVOID FLAMMABILITY.
 * DO NOT PUT ANY ADHESIVES AND/OR PAINTS INTO MOUTH AND EYE IF MISTAKENLY PUT INTO, WASH OUT PROMPTLY WITH FULL WATER AND CONSULT A DOCTOR.
8. USE TOOLINGS, ADHESIVES, PAINTS, BATTERIES ETC. PROPERLY AFTER CAREFUL READING OF INSTRUCTIONS GIVEN IN EACH HANDLING MANUAL.



株式会社ハセガワ
 静岡県焼津市八幡3-1-2 〒425-8711 TEL (054) 628-8241
 HASEGAWA CORPORATION
 3-1-2 Yagusa. Yaizu. Shizuoka. 425-8711 Japan.

ハセガワ新製品情報

ハセガワウェブサイト

<http://www.hasegawa-model.co.jp>

