

made in Italy

1:72 scale

No 1381

Mirage 2000C

EN

The Dassault Mirage 2000C is a single-seat air superiority fighter and it has been a reference point for the French aircraft production. Entered in service in the first part of 80's, it maintained the typical "delta wing" aerodynamic design but, compared to the previous generation French fighters, the Mirage 2000 has adopted significant technical improvements. Thanks to its SNECMA afterburning turbofan engine, it is able to reach the speed of Mach 2.2. It has a great maneuverability and it can carry a various set of offensive weapons. The Mirage 2000C is often considered the first new generation fighter, produced in Europe, to be entered in operational service. The main user has been the French Armée de l'Air that used the Mirage 2000C during Gulf War on 1991.

DE

Das in der Luft überlegene, einsitzige Jagdflugzeug Dassault Mirage 2000C stellte einen Anhaltspunkt in der französischen Flugzeugproduktion dar. Ihren Erstflug absolvierte sie Mitte der 1980er Jahre und auch wenn sie das aerodynamische Strukturmerkmal mit dem Flügel in Deltaform beibehielt, weist sie eine technisch wesentliche Weiterentwicklung im Vergleich zu ihren Vorgängern auf. Durch das SNECMA-Triebwerk mit Nachbrenner kann die Mirage 2000 eine Geschwindigkeit von Mach 2,2 erreichen. Die Mirage 2000C, die ebenfalls über eine höhere Wendigkeit und eine gute Offensivausstattung verfügt, gilt auch oft als erstes Jagdflugzeug der in Europa hergestellten neuen Generation, die zum Einsatz kam. Das Flaggsschiff des Jagdflugbereichs der Armée de l'Air hat seit ihrer Übergabe an die Abteilungen an zahlreichen Missionen im Golfkrieg teilgenommen.

ES

El caza monoplaza de superioridad aérea Dassault Mirage 2000C ha sido un punto de referencia para la producción aeronáutica francesa. Entró en servicio en la primera mitad de los años 80, y manteniendo la estructura aerodinámica característica con el ala en forma de delta, presenta una evolución técnica significativa con respecto a sus predecesores. El motor SNECMA con postquemador permite que el Mirage 2000 alcance la velocidad de Mach 2.2. Presenta además una elevada maniobrabilidad y una buena carga ofensiva, el Mirage 2000C frecuentemente se considera como el primero a entrar en servicio operativo entre los caza de nueva generación producidos en Europa. Punta de diamante de los repartos de caza del Armée de l'Air por su entrega en los repartos, ha participado en numerosas misiones durante la Guerra del Golfo.

IT

La caccia monoposto da superiorità aerea Dassault Mirage 2000C è stato un punto di riferimento nella produzione aeronautica francese. Entrato in servizio nella prima metà degli anni '80, pur conservando la caratteristica struttura aerodinamica con l'ala a delta, presenta una evoluzione tecnica significativa rispetto ai suoi predecessori. Il motore SNECMA con postbruciatore consente al Mirage 2000 di raggiungere la velocità di Mach 2.2. Dotato inoltre di una elevata manovrabilità e di un buon carico offensivo, il Mirage 2000C è spesso considerato il primo tra i caccia di nuova generazione prodotti in Europa ad essere entrato in servizio operativo. Punta di diamante del reparto da caccia dell'Armée de l'Air dalla sua consegna ai reparti, ha partecipato a numerosi missioni durante la Guerra del Golfo.

FR

L'avion de chasse monoplace d'une supériorité aérienne Dassault Mirage 2000C constitue un élément clé dans la production aéronautique française. Entré en service au début des années 80, tout en conservant la structure aérodynamique caractéristique avec l'aile en forme de delta, il présente une évolution technique significative par rapport à ces prédécesseurs. Le moteur SNECMA avec post-brûleur permet au Mirage 2000 d'atteindre la vitesse de Mach 2.2. Doté également d'une excellente manœuvrabilité et d'une bonne charge offensive, le Mirage 2000C est souvent considéré comme le premier, parmi les avions de chasse de nouvelle génération produits en Europe, à être entré en service opérationnel. Fer de lance des escadrons de chasse de l'Armée de l'Air depuis sa livraison aux escadrons, il a participé à de nombreuses missions durant la Guerre du Golfe.

RU

Одноместный самолет-истребитель завоевания превосходства в воздухе Dassault Mirage 2000C был ориентирован во французском авиастроении. Он начал эксплуатироваться в первой половине восьмидесятых годов. Хотя в нем и сохранилась характерная аэродинамическая конструкция с дельтовидным крылом, он отличается от своих предшественников важным техническим новшеством. Двигатель SNECMA с форсажной камерой позволяет Mirage 2000 достигать скорость Mach 2.2. В завершение, Mirage 2000C отличается высокой маневренностью и хорошим боевым зарядом. Его зачастую считают первым вошедшим в эксплуатацию среди самолетов-истребителей нового поколения, произведенных в Европе. Этот самолет - изюминка военно-воздушных сил Франции с момента его поступления на вооружение Вооруженных сил - принимал участие во многочисленных операциях в войне в Персидском заливе.



EN WARNING: Model for adult modellers age 14 and over
IT ATTENZIONE: Modello per collezionisti adulti di età superiore ai 14 anni
FR ATTENTION: Modèle pour modélistes de 14 ans et plus.
DE ACHTUNG: Modellbausatz Für Modellbauer über 14 Jahre.
NL WAARSCHWING: Geschikt voor 14 jaar en ouder.
ES ATENCION: Modelo para modelistas mayores de 14 años.

EN ATTENTION - Consigli utili!

Study the instructions carefully prior to assembly. Remove parts from frame with a sharp knife or a pair of scissor and trim away excess plastic. Do not pull of parts. Assemble the parts in numerical sequence. Use plastic cement ONLY and use cement sparingly to avoid damaging the model. Black arrows indicate parts to be glued together. White arrows indicate on which frame the parts must be assembled WITHOUT using cement. These letters (A - B - C...) indicate on which frame the parts will be found. Paint small parts before detaching them from frame. Remove paint-where parts are to be cemented. Crossed out parts must not be used.

IT) ATTENZIONE - Consigli utili!

Prima di iniziare il montaggio studiare attentamente il disegno. Staccare con molta cura i pezzi dalle stampe, usando un tagliabalsa oppure un paio di forbici o togliere con una piccola lima o con carta vetro fine eventuali sbavature. Mai staccare i pezzi con le mani. Montarli seguendo l'ordine delle numerazioni delle tavole. Eliminare dalla stampata il numero del pezzo appena montato facendogli sopra una croce. Le frecce nere indicano i pezzi da incollare, le frecce bianche indicano i pezzi da montare senza colla. Usare solo colla per polistirolo. Le lettere (A - B - C...) ai lati dei numeri indicano la stampata ove si trova il pezzo da montare. I pezzi sbarrati da una croce non sono da utilizzare.

DE ACHTUNG - Ein nützlicher Rat!

Vor der Montage die Zeichnung aufmerksam studieren. Die einzelnen Montageteile mit einem Messer oder einer Schere vom Spritzling sorgfältig entfernen. Eventuelle Grate werden mit einer Klinge oder feinem Schmirgelpapier beseitigt. Keinesfalls die Montageteile mit den Händen entfernen. Bei der Montage der Tafelnummerierung folgen. Pfeile zeigen die zu klebenden Teile während die weissen Pfeile die ohne Leim zu montierenden Teile anzeigen. Bitte nur Plastikklebstoff verwenden. Die Buchstaben (A - B - C...) neben den Nummern zeigen auf welchem Spritzling der zu verwendende Teil zu finden ist. Die mit einem Kreuz markierten Teile sind nicht zu verwenden.

FR ATTENTION - Conseils utiles!

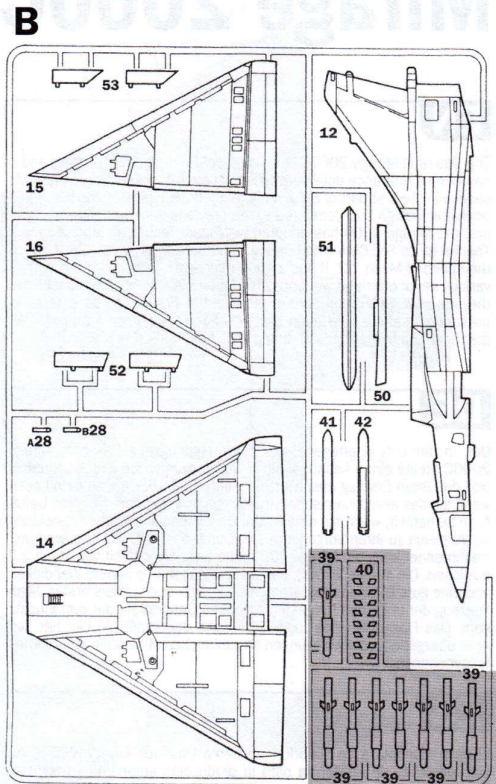
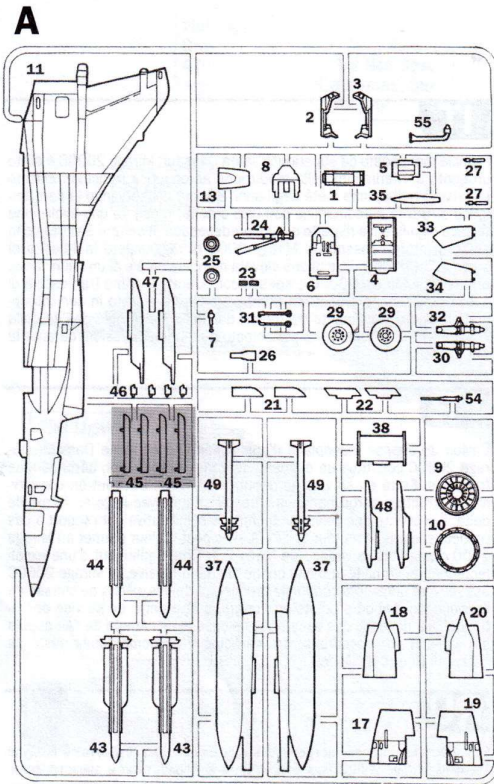
Avant de commencer le montage, étudier attentivement le dessin. Détacher avec beaucoup de soin les morceaux des moules en usant un massicot ou bien un pair de ciseaux et couper avec une petite lame avec de papier de verre fin ébarbagés éventuels. Jamais détacher les morceaux avec les mains. Monter les en suivant l'ordre de la numérotation des tables. Éliminer de la moule le numéro de la pièce qui vient d'être montée, en le biffant avec une croix. Les flèches noires indiquent les pièces à coller, les flèches blanches indiquent les pièces à monter sans colle. Employer seulement de la colle pour polystyrol. Les lettres (A - B - C...) aux côtés des numéros indiquent la moule où se trouve la pièce à monter. Les pièces marquées par une croix ne sont pas à utiliser.

ES ATENCION - Consejos útiles!

Estudiar las instrucciones cuidadosamente antes de comenzar el montaje. Separar las piezas de las bandejas con un cuchillo afilado o un par de tijeras y retirar el exceso de plástico o rebada. No arrancar las piezas. Montar las piezas en orden numérico. Utilizar SOLAMENTE pegamento para plástico y en poca cantidad para evitar que se dane el modelo. Las flechas negras indican las piezas que se deben pegar juntas. Las flechas blancas indican las piezas que deben ensamblarse SIN usar pegamento. Las letras (A - B - C...) indican en que bandeja se encuentran las piezas. Pintar las piezas pequeñas antes de separarlas de la bandeja. Retirar la pintura de los lugares por donde se deben pegar las piezas.

NL OPGELET - Belangrijke bemerkingen!

Bestudeer zorgvuldig het montageplan voor het bouwen. Breek nooit onderdelen van het kader. Maak ze los met een scherp mes of kleine nageltang. Verwijder daarna al het overtollige plastic en pas de delen uitvoeren te lijmen. Gebruik allen lijm voor plastic modellen. Werk zorgvuldig en spaarzaam, teveel lijm zal uw model beschadigen. Zwarte pijlen duiden de te lijmen delen aan. Witte pijlen verwijzen naar bewegende delen welke niet mogen worden gelijmd. Deze letters (A - B - C...) geven de kaders aan waarin de onderdelen zich bevinden. Schilder de kleine onderdelen voor ze van het kader te snijden. Verwijder de verf van de te lijmen oppervlakten.

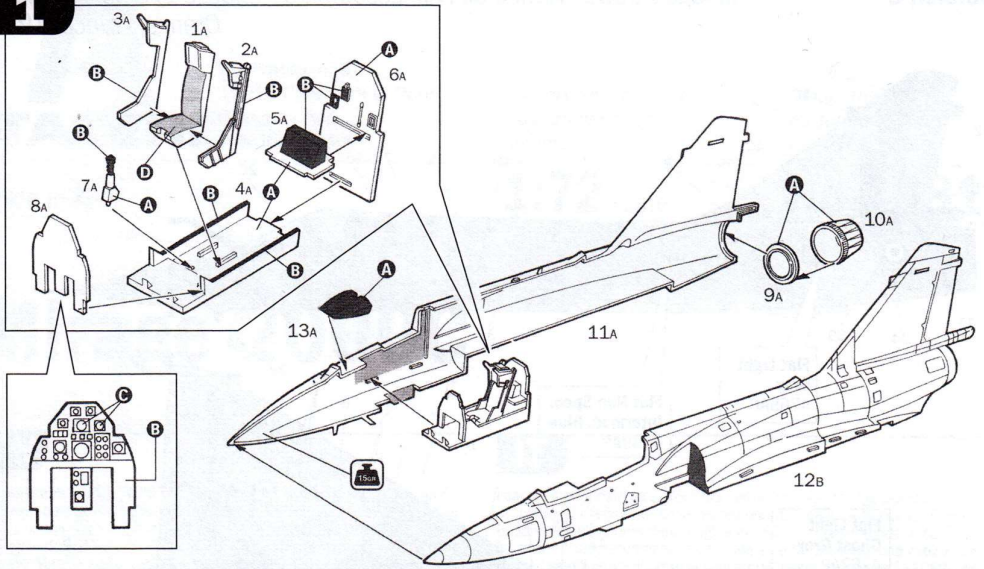
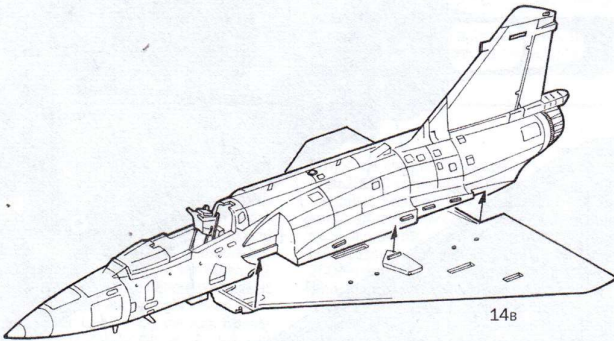
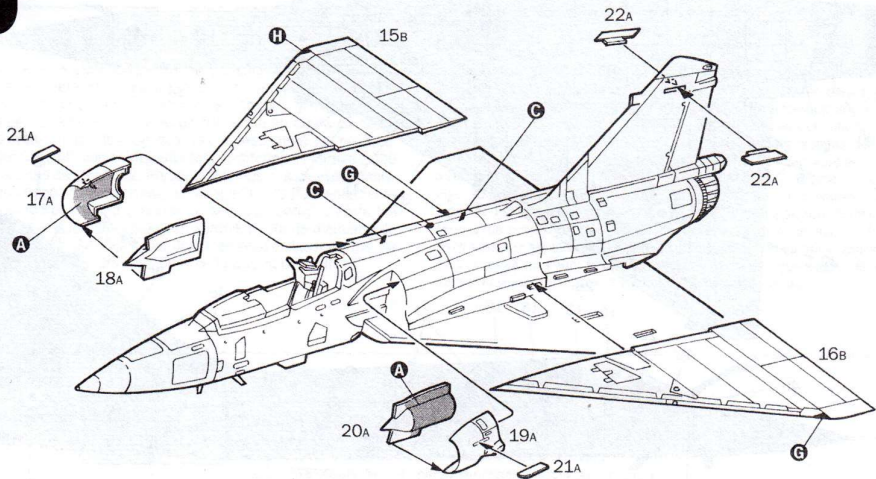


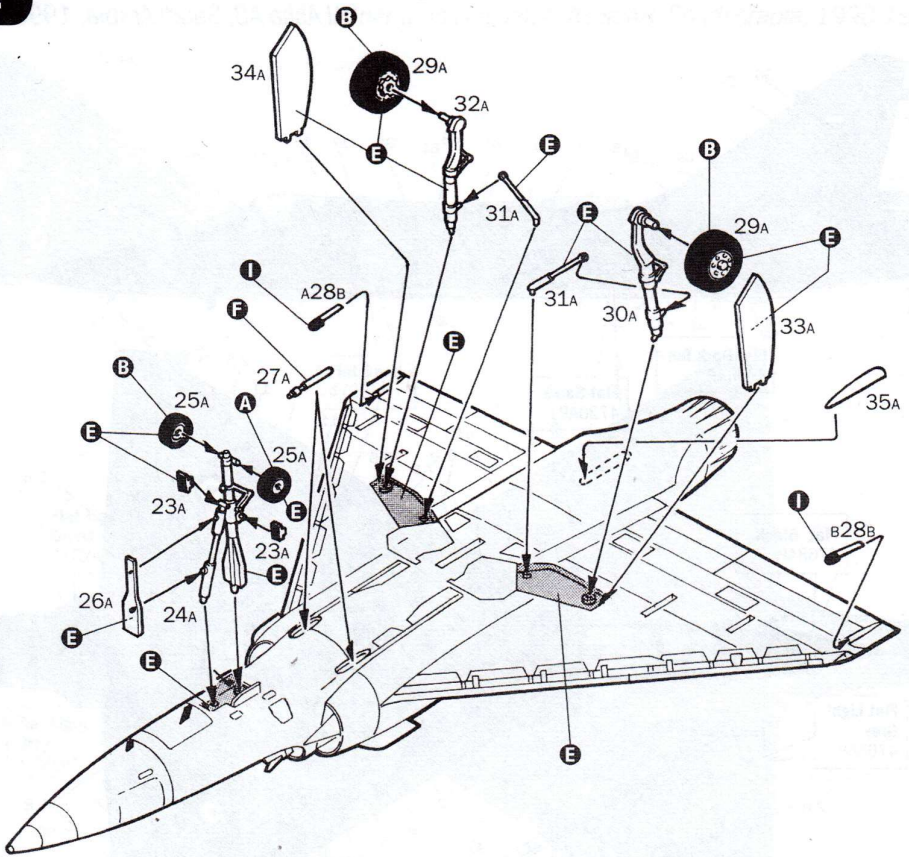
Parti da non utilizzare
Parts not for use
Pièces à ne pas utiliser
Teile werden nicht verwenden
Partes a no utilizar
Onderdelen niet te gebruiken

Color Table

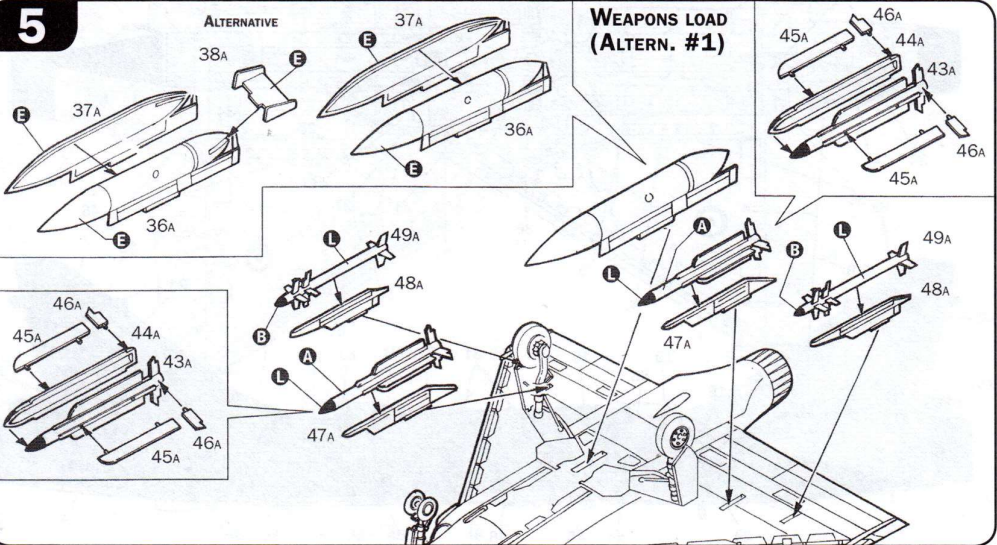
A FLAT DARK GULL GRAY - 4755AP	F FLAT GUN METAL - 4681AP
B FLAT BLACK - 4768AP	G GLOSS RED - 4605AP
C GLOSS WHITE - 4696AP	H GLOSS GREEN - 4669AP
D FLAT OLIVE DRAB - 4315AP	I FLAT INSIGNA YELLOW - 4721AP
E METAL GLOSS SILVER - 4678AP	L FLAT LIGHT GHOST GRAY - 4762AP

I numeri si riferiscono all'assortimento Italeri Acrylic Paint
The indicated colour number refer to the Italeri Acrylic Paint
Les références indiquées concernent les peintures Italeri Acrylic Paint
Die angegebenen farbnnummern beziehen sich auf die Italeri Acrylic Paint
Die números se refieren a los colores surtido Italeri Acrylic Paint
De nummers verwijzen naar het assortiment kleuren Italeri Acrylic Paint

1**2****3**

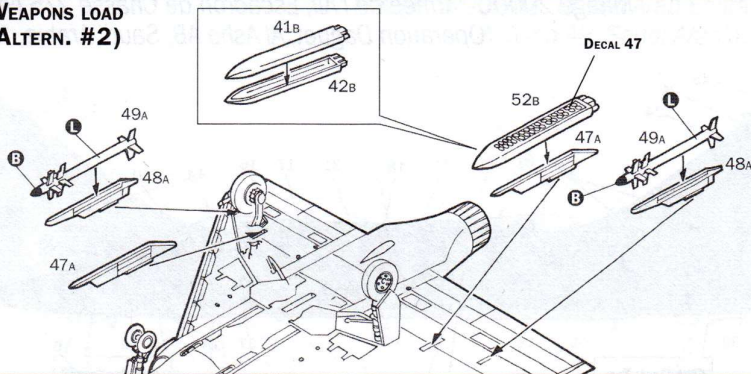
4**5**

ALTERNATIVE

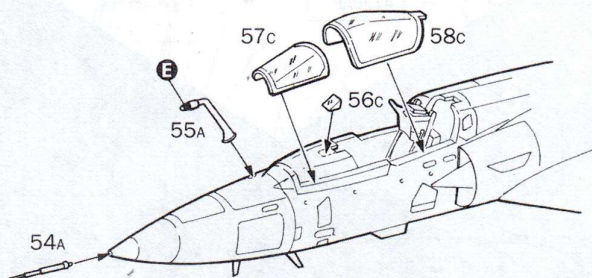
**WEAPONS LOAD
(ALTERN. #1)**

6

WEAPONS LOAD (ALTERN. #2)



7



Istruzioni per l'applicazione delle decalcomanie. Ritagliare le decalcomanie occorrenti dal foglio, immergerle in un bicchiere di acqua pulita per circa 10", metterle in posizione sul modello e farle scivolare dalla carta; per una migliore aderenza compprimerle con una pezzuola pulita.

Direction for applying the decals: cut the required decals out of the sheet; dip the into a glass of clean water for about 10"; position the decals on the kit, letting them slide from the paper. For a better adesion, press them by means of a clean rag.

Påläggning av decaler: klistp ut den decal som skall användas och doppa den i ett glas vatten under en 10". Sätt decalen på plats på modellen och låt den sakta glida av pappret. För att den skall sitta ordentligt, tryck till med en torr duk.



Anweisungen für Abziehbilder-Anbringung: Die benötigten Abziehbilder vom Blatt abschneiden, in ein Glas reines Wasser für etwa 10" einweichen, auf das Modell legen und dann vom Papierbogen abnehmen. Um eine bessere Haftung zu erzielen, die Abziehbilder mit einem reinen Tuch andrücken.

Instruction pour l'application des décalcomanies. Couper les décalcomanies choisies et les plonger environ 10" dans un peu d'eau propre. Les placer sur le modèle en les faisant glisser de leur feuille et presser avec un morceau de chiffon pour éliminer les bulles d'air.

Istrucciones Para la aplicación de las calcomanías: cortar las requeridas, sumergirlas en un recipiente de agua limpia durante 10"; colocar las calcomanías sobre el modelo, haciéndolas deslizar sobre el papel. Para una mejor adherencia, presionarlas con un trapito limpio.

Transfers: knip het benodigde deel uit, dempel et ca. 10" onder water, oud het transfer tegen het model en schuif het vanaf het papier op zijn plaats. Met een schoon doekje aandrukken.

Transfer instructions: cut out the required part, dip it in clean water for about 10", press it against the model and slide it from the paper to its place. Press it with a clean cloth to remove the air bubbles.

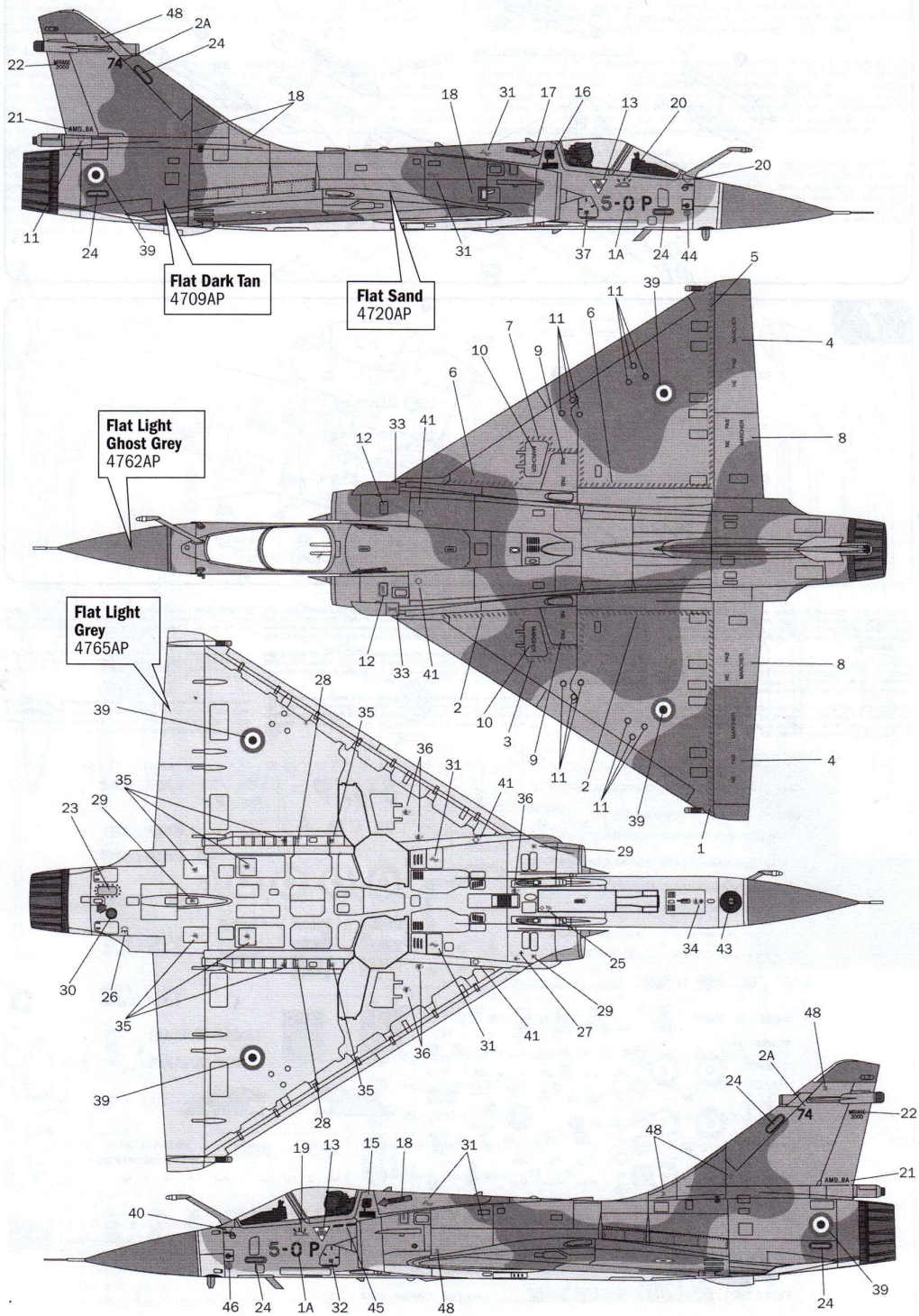
Указания по применению декалей: Отрежьте нужную часть декалей от общего листа, погрузите ее на 1/2 минуты в чистую воду, затем, выйдя из воды, прижмите ее к модели, переводя от листа на объект модели, сдвинув его с базовой основы. Для лучшего прилипания прожмите декаль чистой тряпочкой.

ITALERI No. 1381 MIRAGE 2000

MATRA SUPER 530F

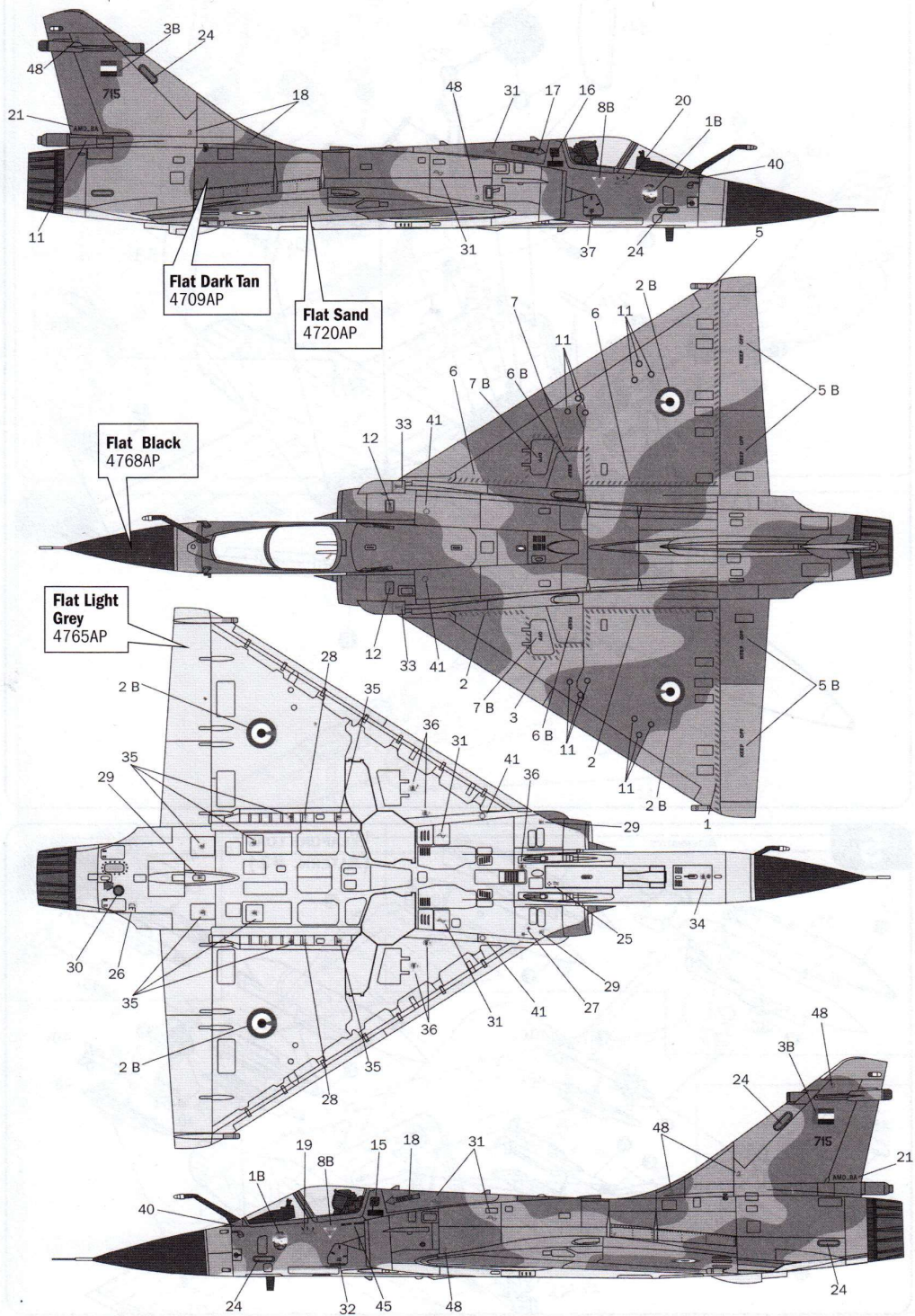
Version A

Mirage 2000C - Armée de l'Air, Escadron de Chasse 2/5 Île-de-France, Operation Daguet, Al Asha AB, Saudi Arabia, 1990-1991.



Version B

Mirage 2000EAD - United Arab Emirates Air Force,
Al Asha AB, Saudi Arabia, 1990-1991.



Version C

Mirage 2000C - Armée de l'Air, Escadron de Chasse 2/5 Île-de-France, Orange, France, 1990.

