

SCALE  
1/48  
USN F3F-2 VF-6  
'FIGHTING SIX'

ACADEMY  
HOBBY MODEL KITS



12326

\* You can download the latest version of an instruction manual for this model by visiting [www.academyhobby.com](http://www.academyhobby.com), clicking the link for 'INSTRUCTION & DOWNLOAD' and entering the item number. 본 제품의 조립 중 궁금한 점은 [www.academy.co.kr](http://www.academy.co.kr) 접속 후 메뉴 '자료실' → '프라모델' 로 이동하여 해당 제품명을 입력하면 최신의 설명서를 확인 할 수 있습니다.

Warning in Assembly of Model Kits  
**조립전의 주의사항**

Take care not to injure yourself while using the modeling tools to cut or trim parts.  
공구를 이용하여 부품을 다듬고 자를 경우 손을 다치지 않도록 주의를 기울여 주십시오



**CAUTION!**  
**-주의-**

<Read this before you begin>

- Study the instructions before assembling.
- Check the fit of each piece before cementing into place.
- Never use cement or paint near open flame.
- Do not use too much cement to join parts.
- Open a window or make area well ventilated when cement or paint is in use.
- Tear up and throw away the empty plastic bags to avoid danger of suffocation for little children.

<조립하기 전에>

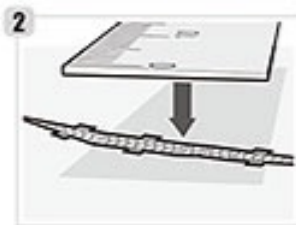
- 부품을 조립하기 전에 설명서를 잘 읽어본 후 조립한다.
- 접착하기 전에 부품을 맞추어 확인한 후 조립한다.
- 부품을 자를 때에는 칼이나 니퍼로 깨끗이 잘라준다.
- 접착제를 사용할 곳과 사용하지 않는 곳에 주의하고 너무 많이 바르지 않도록 한다.
- 에나멜 페인트나 접착제를 사용할 때에는 창문을 열어 환기를 시키고 화기를 멀리한다.
- 사용 후 남은 부품은 어린이의 손에 닿지 않도록 잘 처리한다.

CEMENT 접착제	CEMENT 접착제 금지	X2 수만큼 조립	DECAL 전사지	BALLAST 무게추	PE 예칭	FILL 채움
CUT 잘라냄	OPTION 선택	OPPOSITE 반대쪽 조립	HOLE 뚫어줌	CAUTION 주의	INSTANT CEMENT 순간 접착제	VER.1 버전

MAIN COLOR	GLOSS YELLOW 유광 노란색		SILVER 은색		BRIGHT BLUE 브라이드 블루		GLOSS RED 유광 빨간색						
	Humbrol		GSI Creos		TESTORS / MODELMASTER		Revell		Vallejo				
	ENAMEL	ACRYL	ACQUOUS HOBBYCOLOR	WR COLOR	ENAMEL	ACRYL	ENAMEL	ACRYL	MODEL COLOR	MODEL AIR	AK interactive		
GLOSS YELLOW	188		H329	329	LC53	1707	4683	32112	36112	953	2	739	유광 노란색
SILVER	11	11	H8	8	LC74	2914	4678	32190	36190	997	63	139	은색
FLAT BLACK	33	33	H12	33	LC02	1749	4768	32108	36108	950	57	735	무광 검은색
TAN	9		H27	44	LC65					914		4245	탄
BURNT IRON			H76	61								4237	번트 아이언
BRIGHT BLUE				65		2032				965	51		브라이드 블루
GLOSS RED	19	19	H3	3	LC56	1503	4632	32131	36131	957	84	740	유광 빨간색
OLIVE DRAB 41	155		H52	12	UA005	1711	4728			887	16	4212	올리브 드랍
GLOSS BLACK	21	21	H2	2	LC72	1747	4695	32107	36107	861		2243	유광 검은색
GLOSS GREEN	2	2	H26	66	LC63	1524	5941	32360	36360	969	94		유광 초록색
INTERMEDIATE BLUE FS35K4	144		H56	72	UA045	1720	4744			903	299	2054	인터미디에이트 블루
GULL GRAY FS2644D	183		H375	315	UA025	1729	4692	32175	36175	986	121	2051	갈 그레이
CLEAR BLUE	1320		H93	50			4658			938			투명 파란색
CLEAR RED	1321		H90	47			4630			934			투명 빨간색
COPPER	12		H10	10	LC78			32193	36193	999	68	3088	구리
STEEL	53	53	H18	28	LC76	1795	4681	32191	36191	863	72	798	스틸



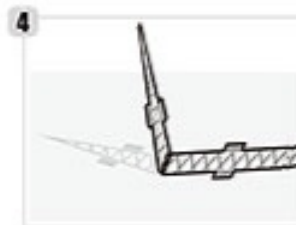
1 Cut off Photo Etched parts using a utility knife carefully.  
사용하려는 에칭 파트를 커다칼로 조심스럽게 잘라냅니다.



2 Place a flat object like a ruler on the Etched parts.  
잡지 않으려는 부분 위에 자와 같이 평면하에 굴곡이 없는 물체를 올려 흔들리지 않게 놓아 줍니다.



3 Place the knife under to bend. And carefully lift the side of the knife to fold the etched parts.  
구부러지는 부분 아래에 커다칼을 넣고 커다칼의 뒷쪽을 조심스럽게 들어올려 에칭을 접습니다.



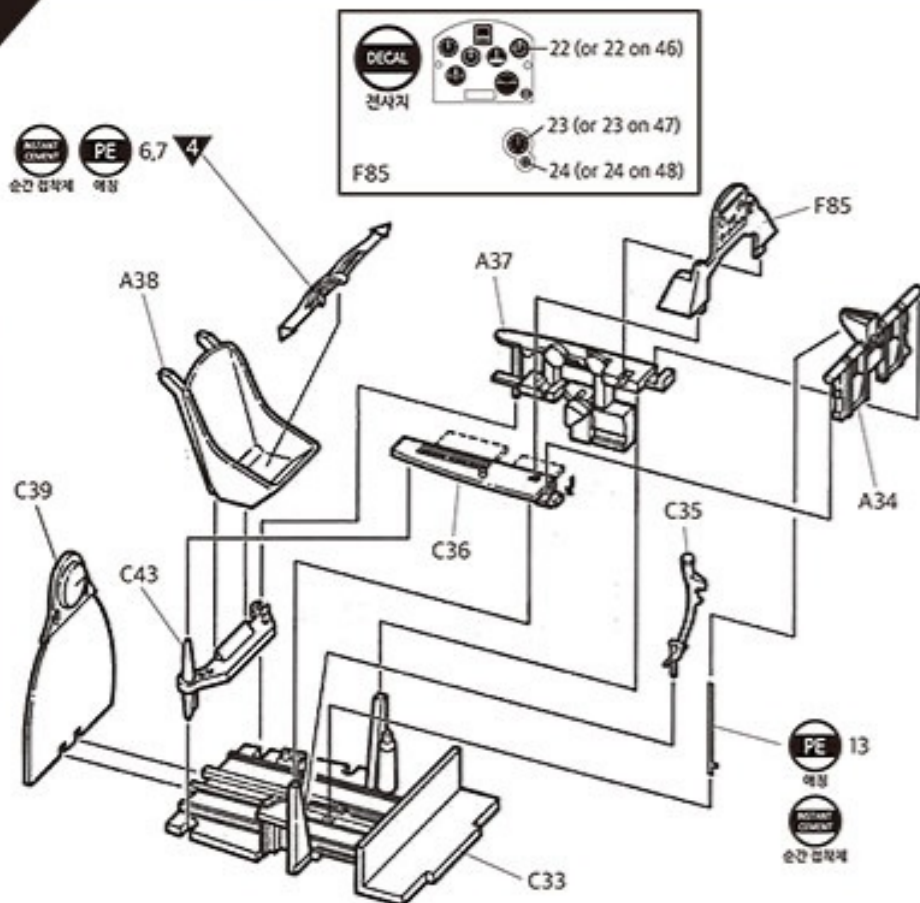
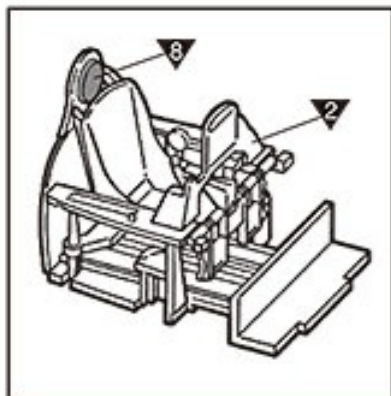
4 Desired position is folded neatly without damaging other places.  
다른 부분의 손상없이 원하는 부분의 에칭만을 깔끔하게 접을 수 있다.

## MANUAL 1

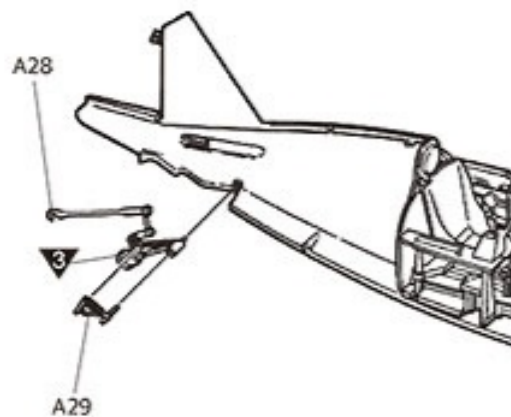
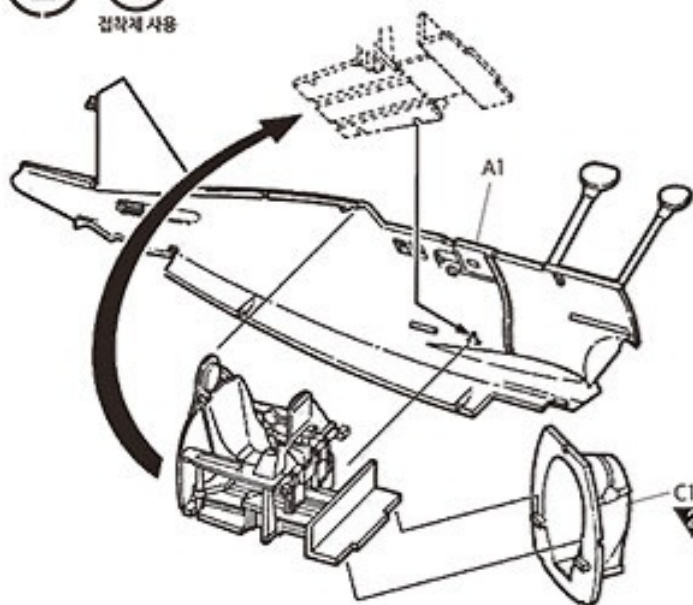
## 12326 1/48th USN F3F-2 VF-6 'FIGHTING SIX'

1 **CEMENT**  
접착제 사용

Reference  
참고



2 **CEMENT**  
접착제 사용

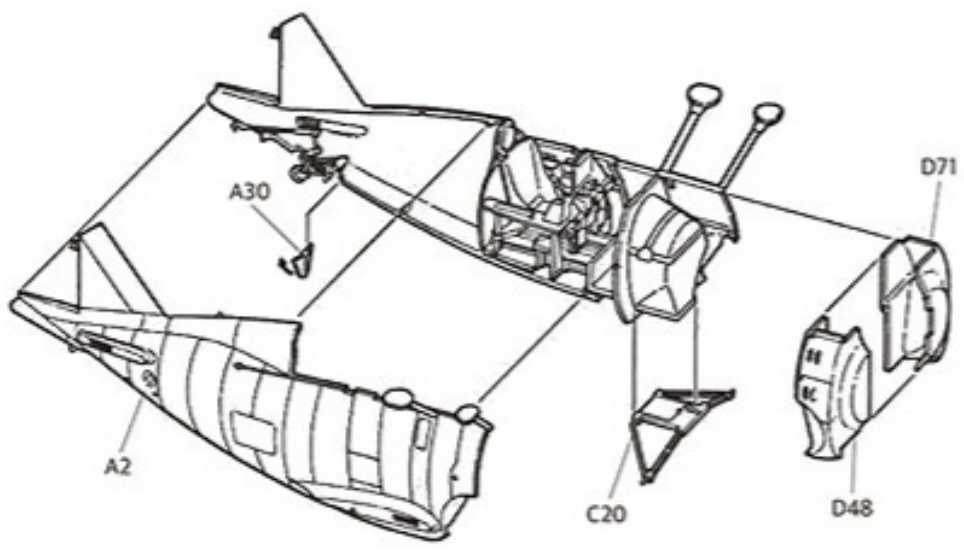




3



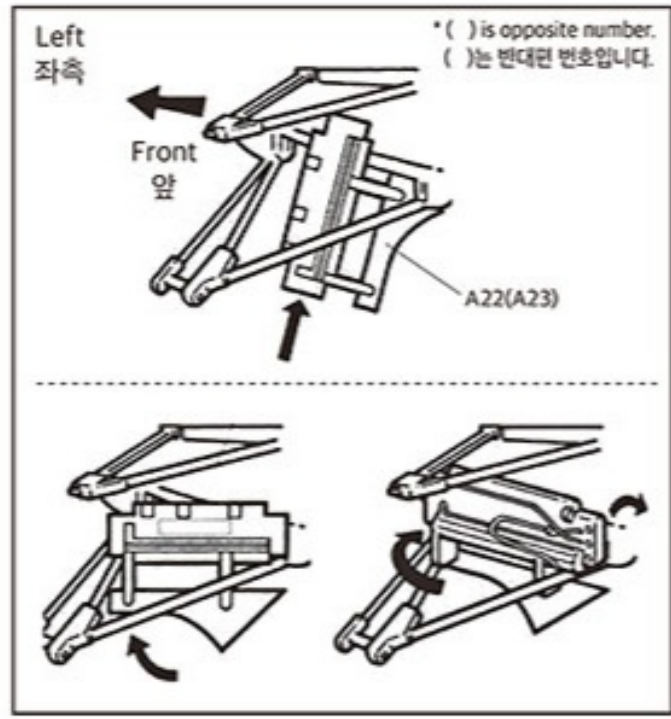
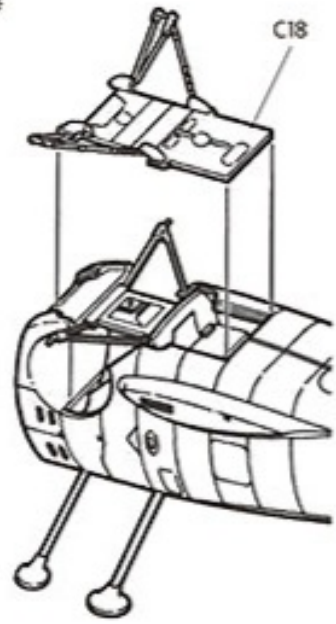
접착제 사용



4



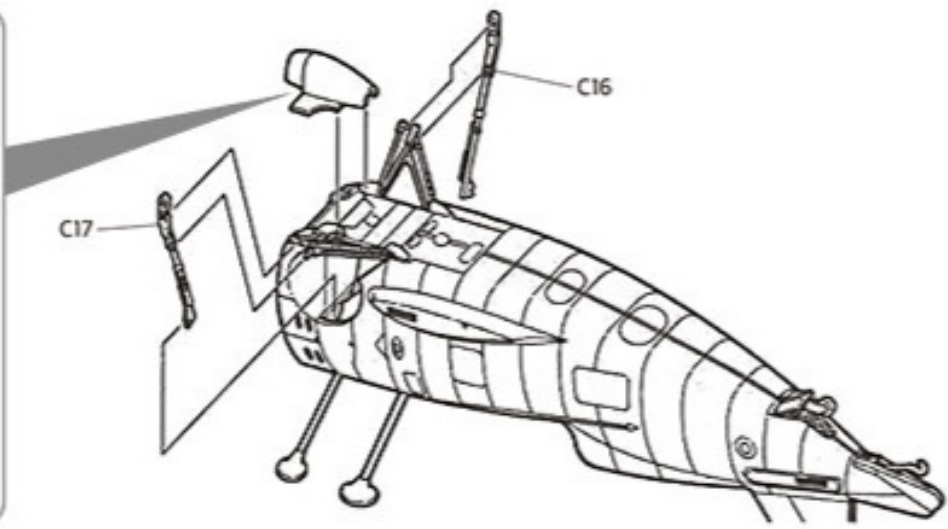
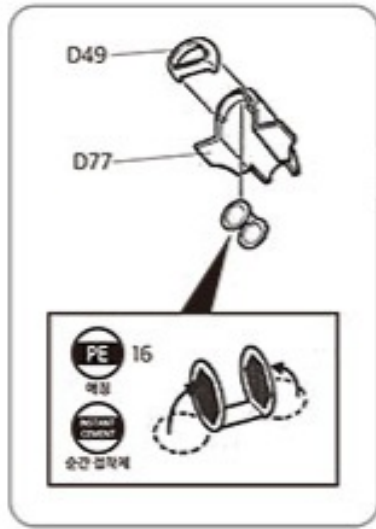
접착제 사용



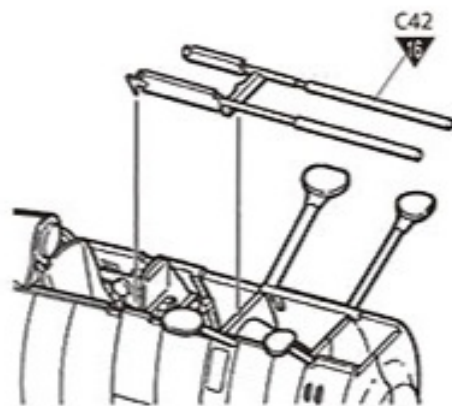
5



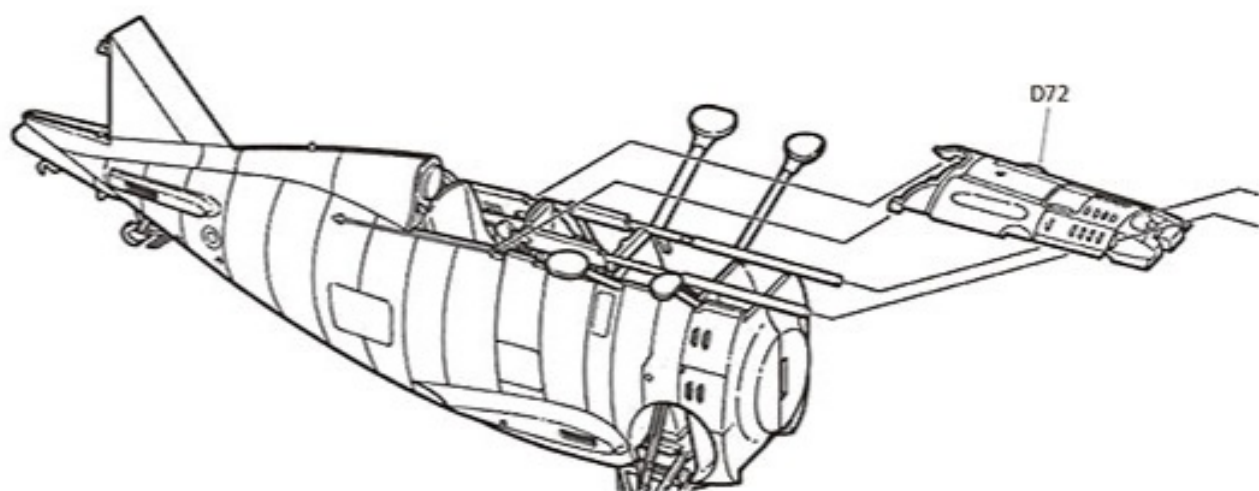
접착제 사용



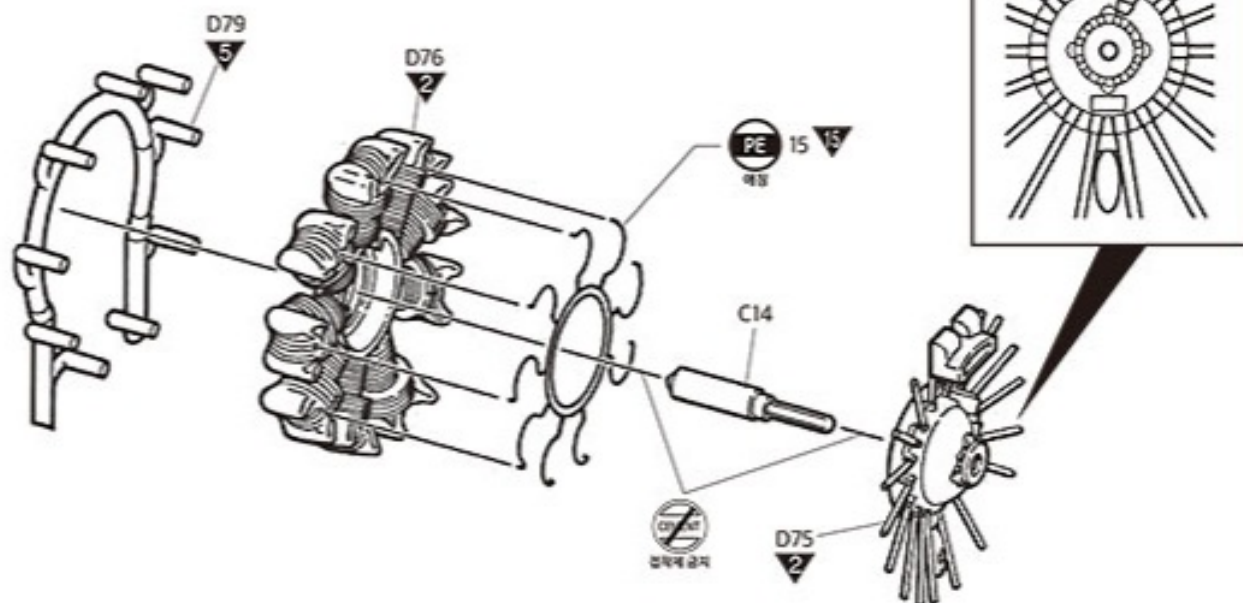
6 CEMENT  
접착제 사용



7 CEMENT  
접착제 사용



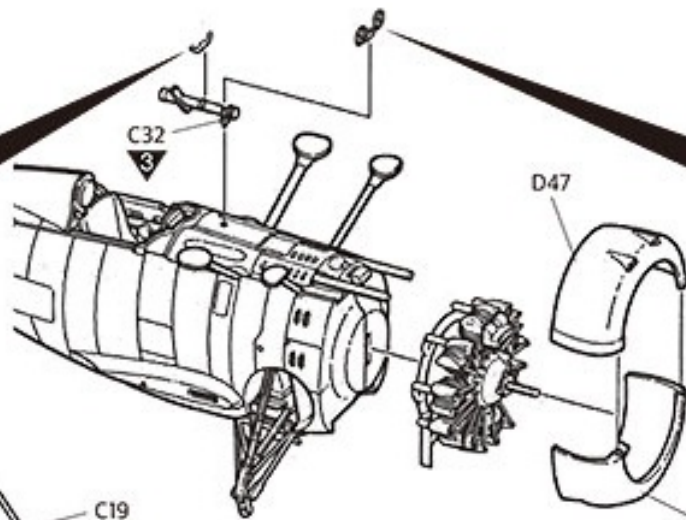
8 CEMENT  
접착제 사용



9



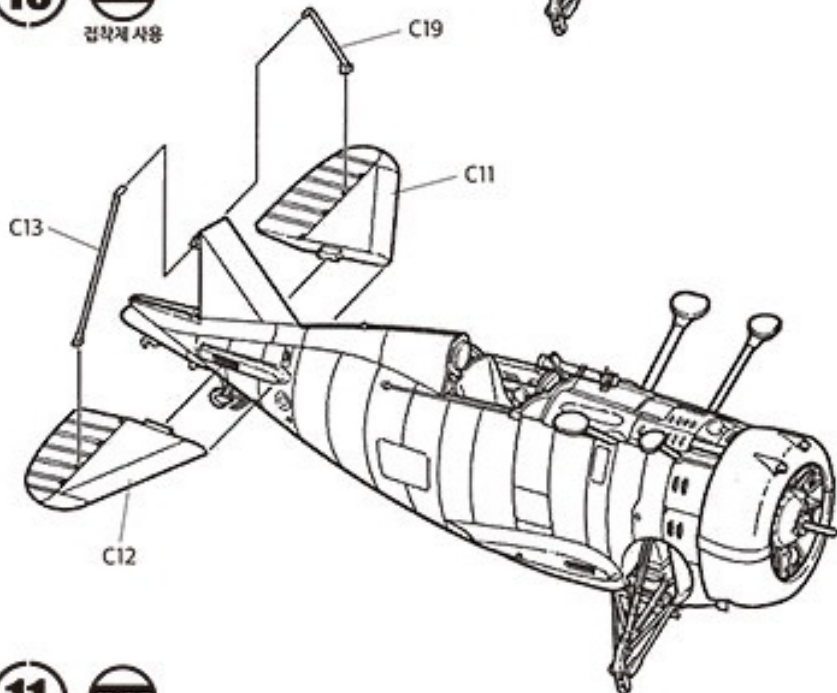
접착제 사용



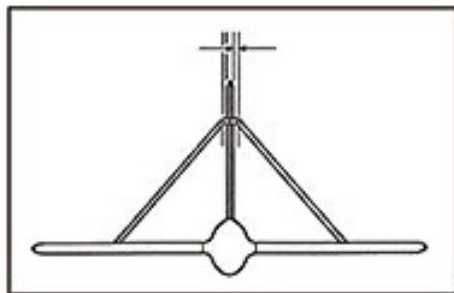
10



접착제 사용



Reference  
참고

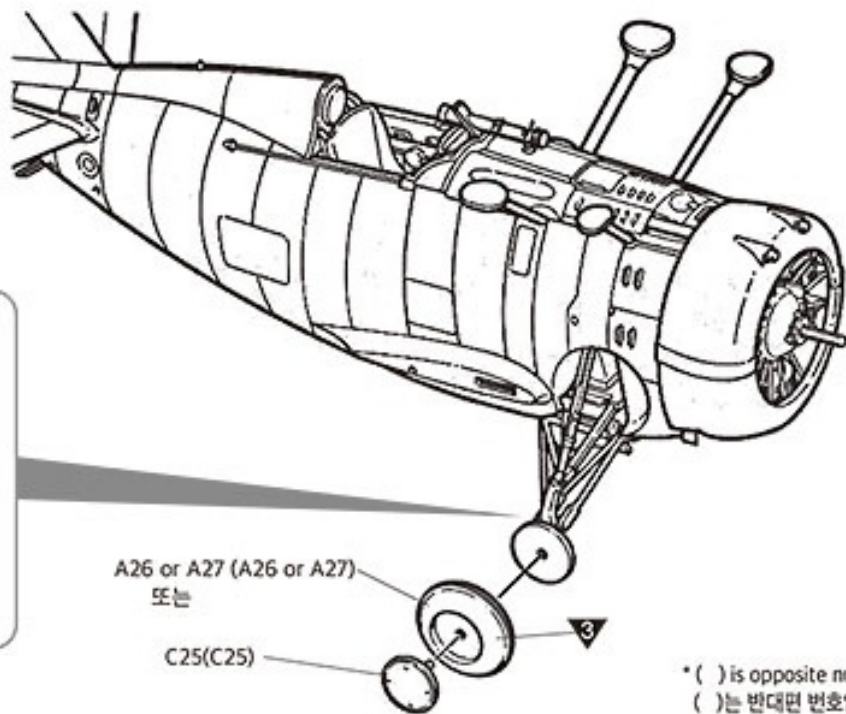
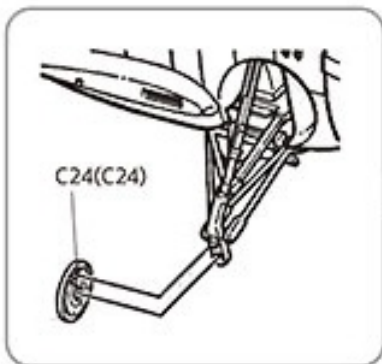


11



접착제 사용

Right  
우측



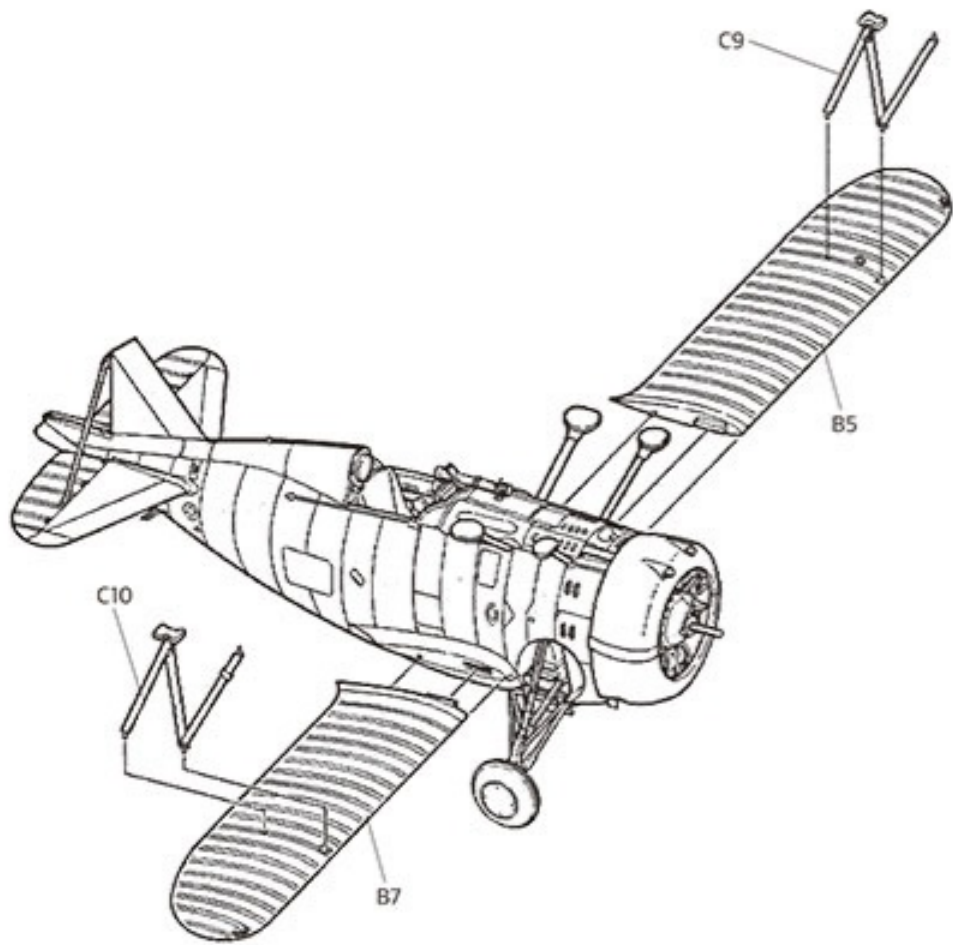
\* ( ) is opposite number.  
( )는 반대편 번호입니다.



12

CEMENT

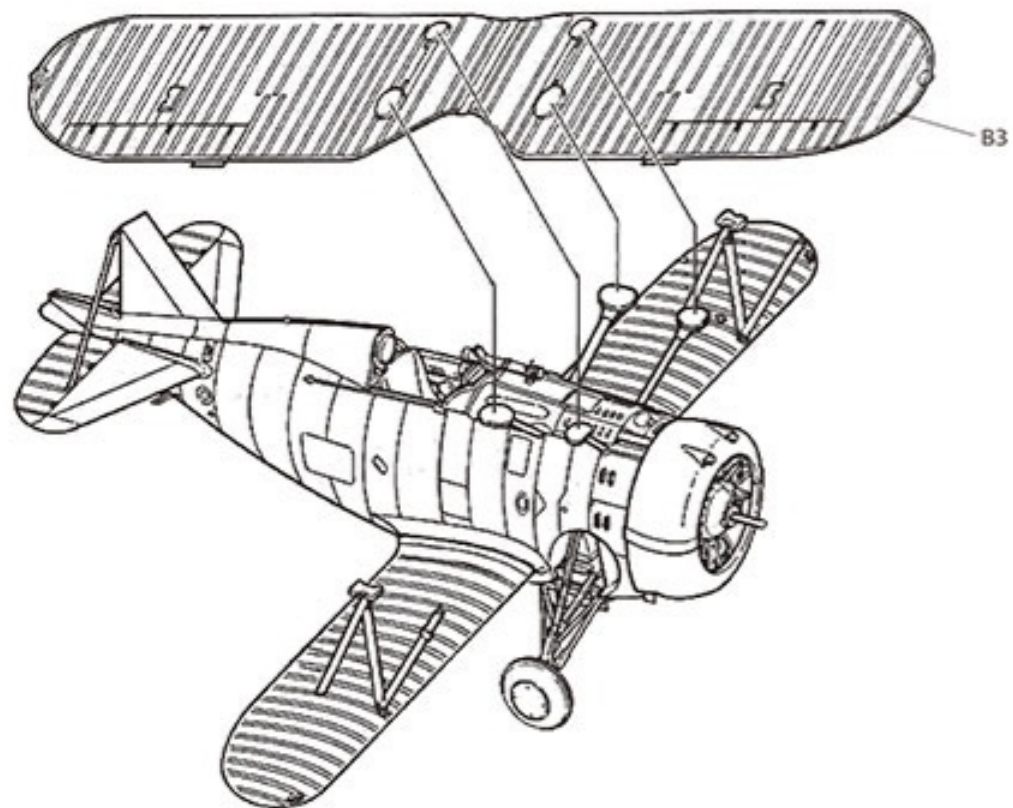
접착제 사용



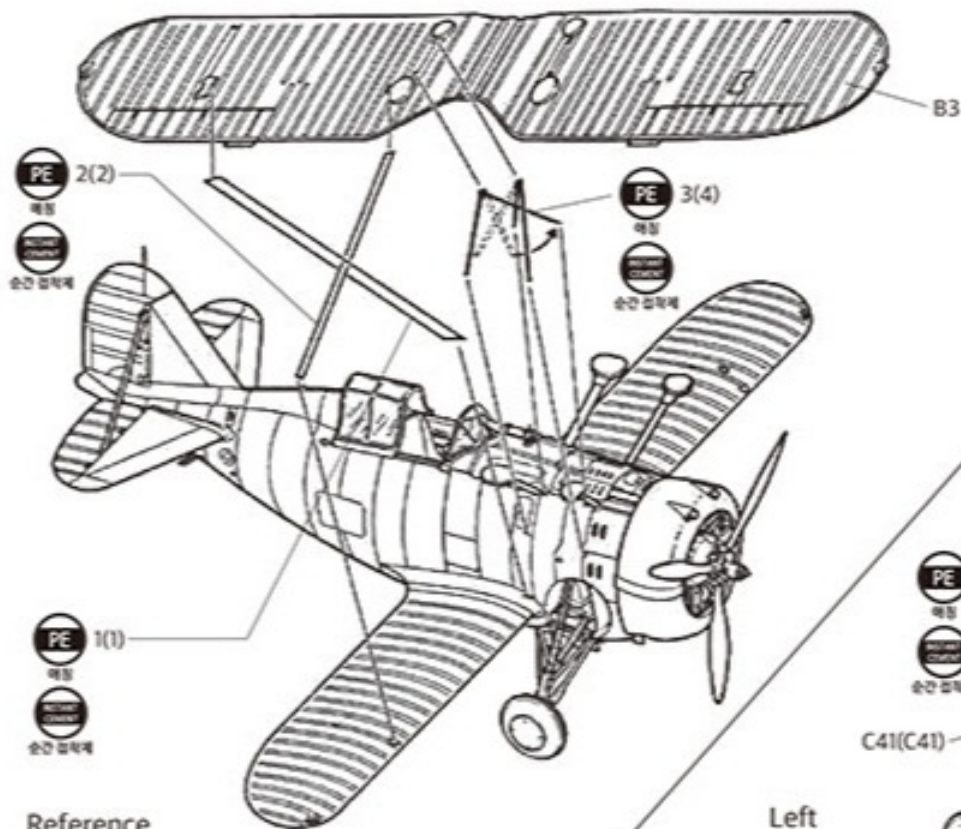
13

CEMENT

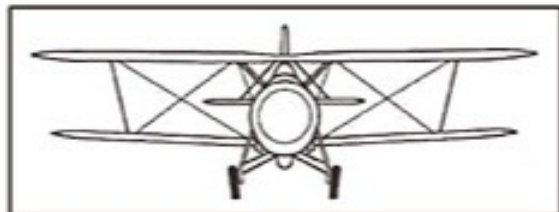
접착제 사용



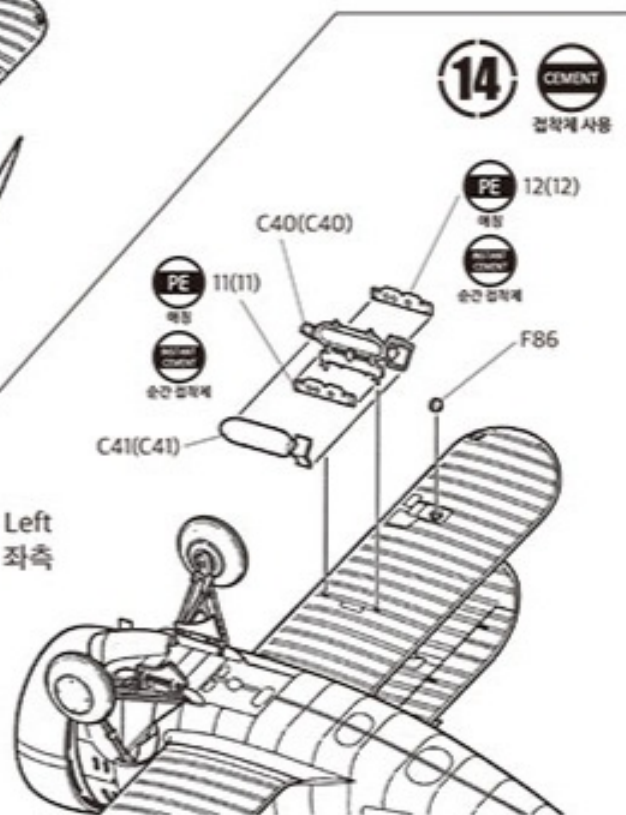
\* ( ) is opposite number.  
 ( )는 반대편 번호입니다.



Reference  
 참고

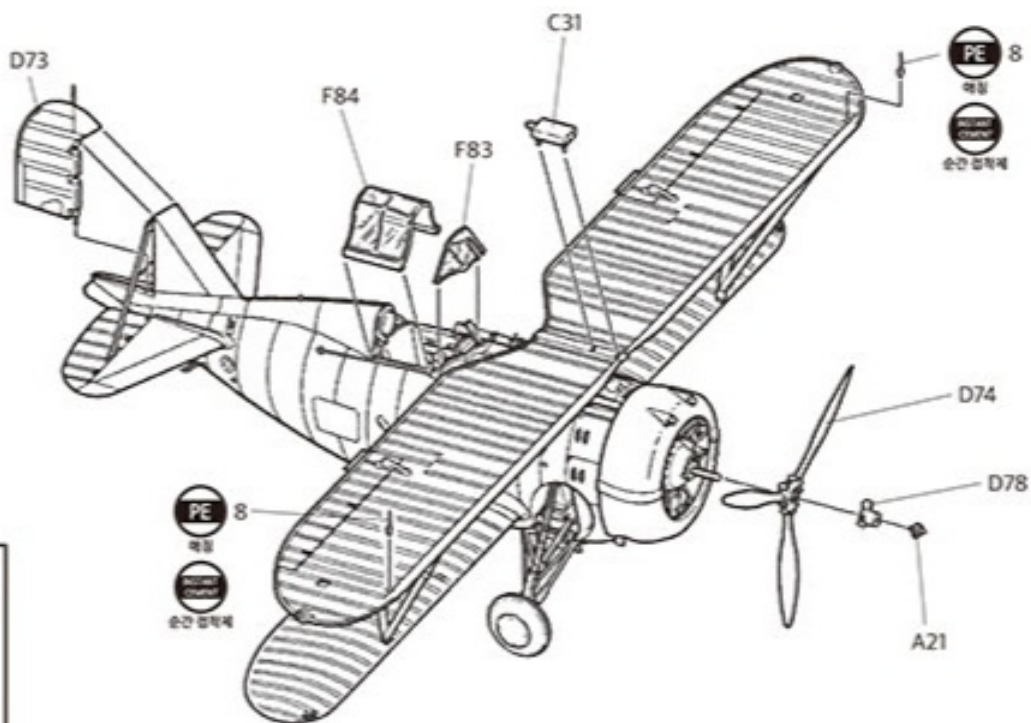
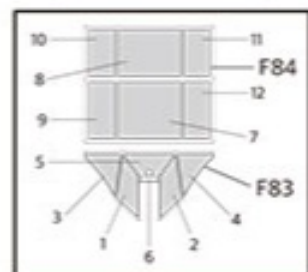


Left  
 좌측



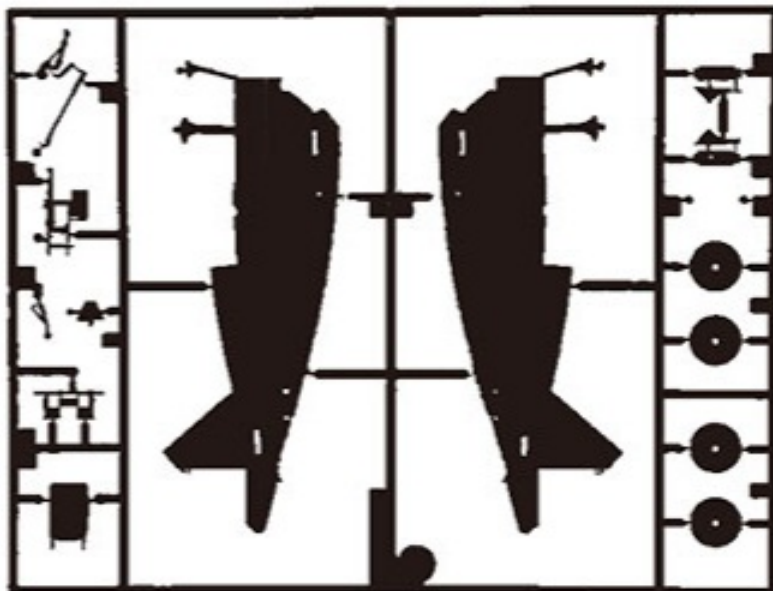
15 CEMENT  
 접착제 사용

Masking tape  
 마스킹 테이프

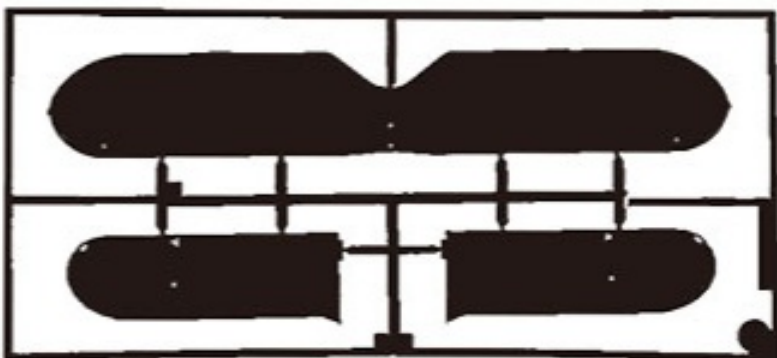




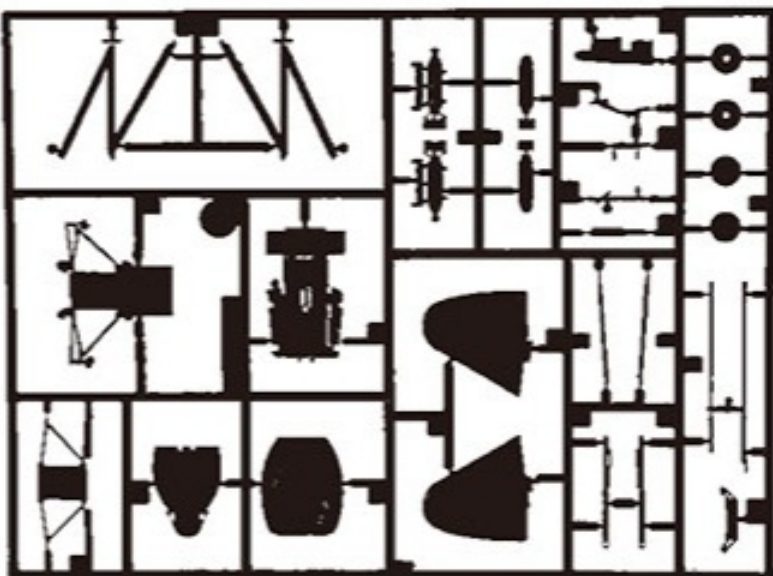
**A**



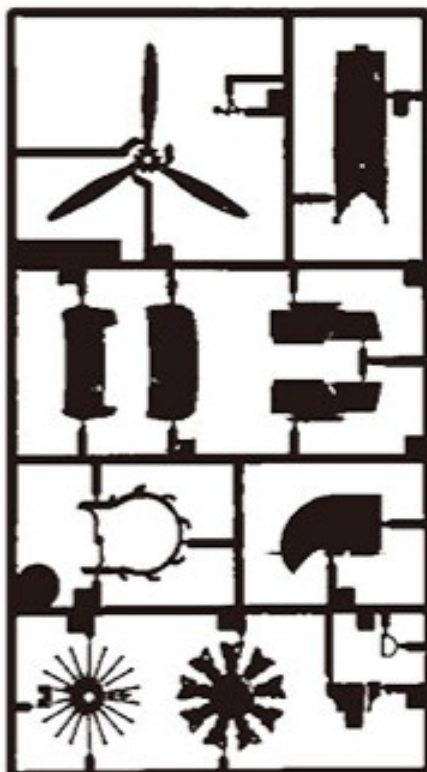
**B**



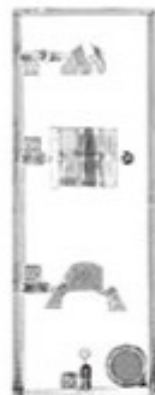
**C**



**D**



**F**



Unused parts: A21X1  
불필요 부품

● Photo Etched/ 에칭



● Decal/ 전사지

● Masking tape/ 마스크 테이프

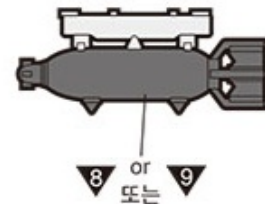
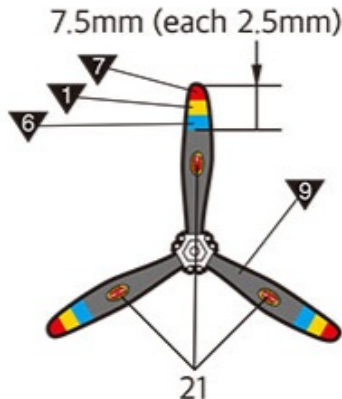
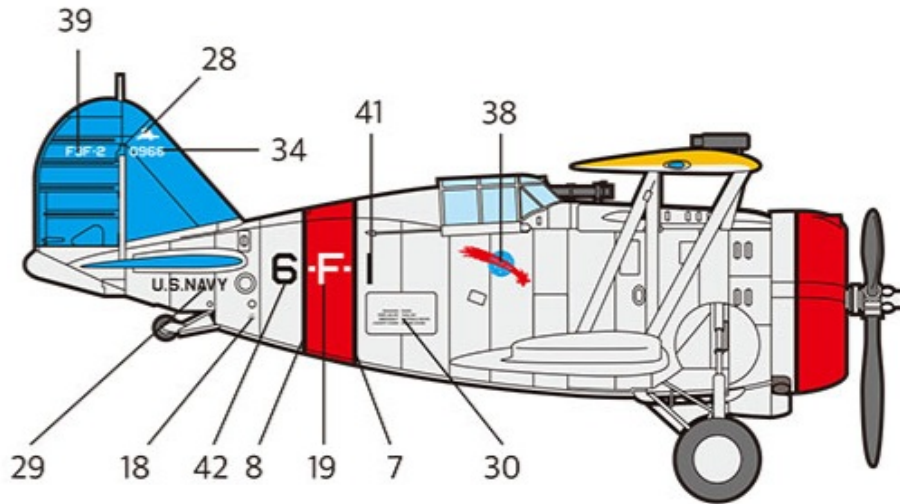
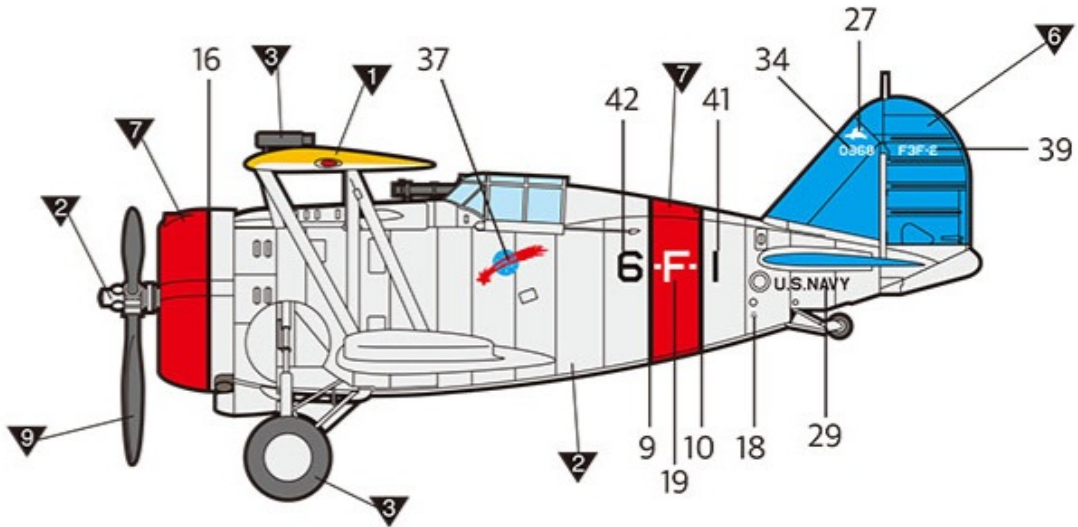
**ACADEMY**  
HOBBY MODEL KITS

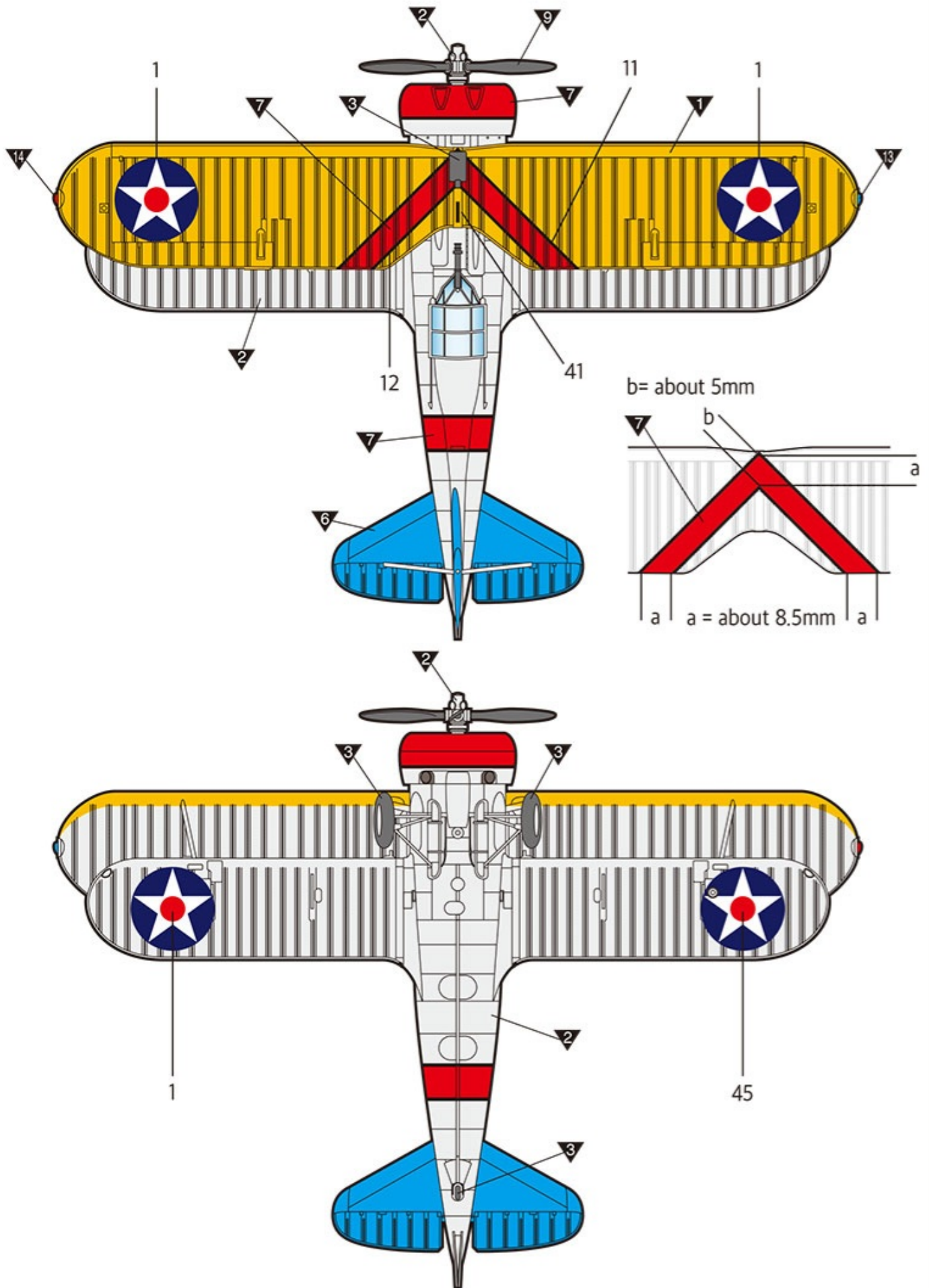
**ACADEMY**  
ACADEMY PLASTIC MODEL CO., LTD.  
A/S 고객센터 대표 번호: 1588-2406



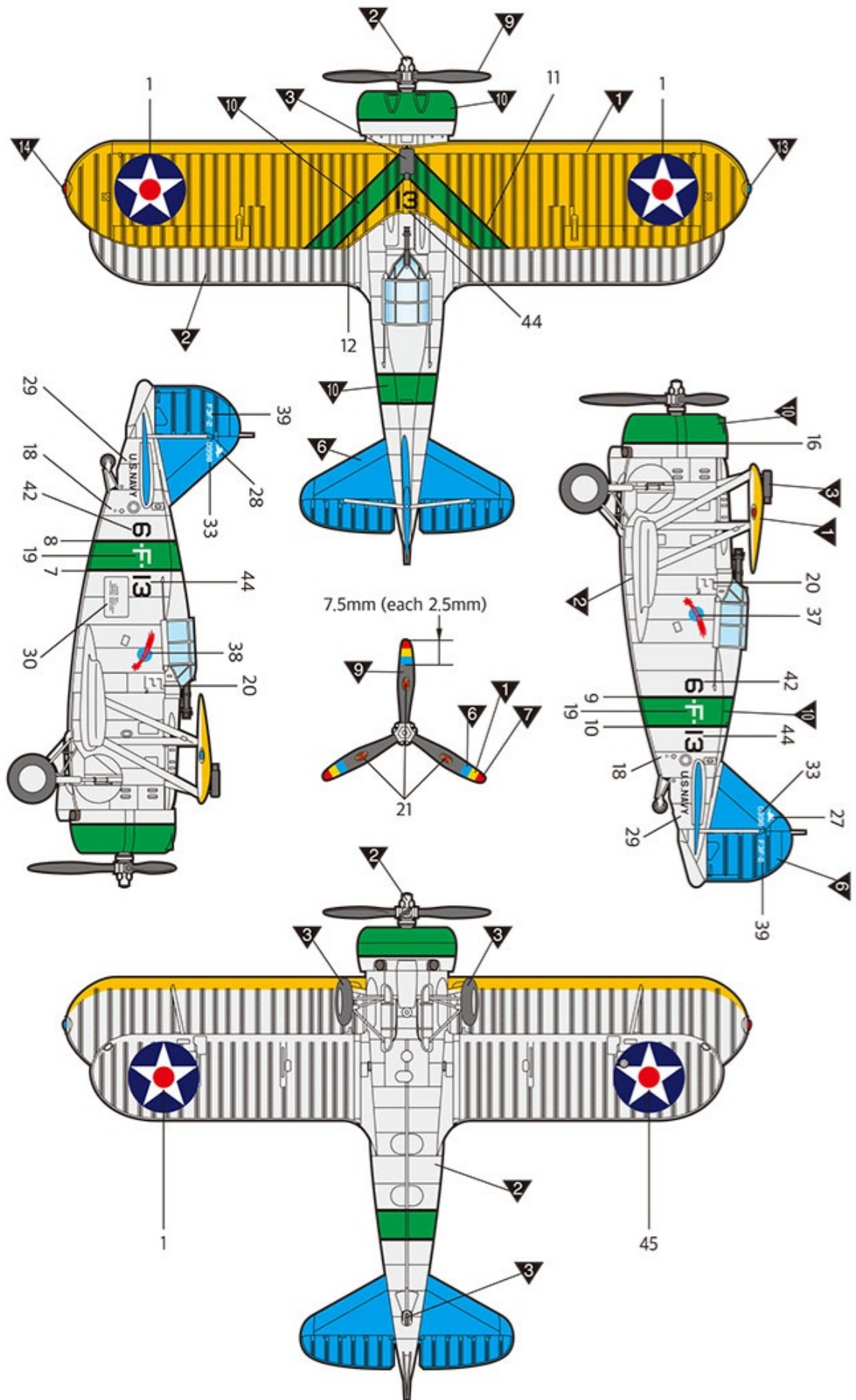
ver.1  
버전1

U.S. NAVY USS Enterprise VF-6 'Fighting Six' 1939  
미해군 항모 엔터프라이즈 제6 전투 비행단 '파이팅 식스' 1939년









ver.2  
버전2

U.S. NAVY USS WASP VF-7 'The Blue Burglars' 1939  
미해군 항모 와스프 제7전투 비행단 '블루 버글러스' 1939년

