

Bf 109E instrument panel 14002

1:4 SCALE PLASTIC KIT

eduard

ATTENTION * UPOZORNĚNÍ * ACHTUNG * ATTENTION * 注意



Carefully read instruction sheet before assembling. When you use glue or paint, do not use near open flame and use in well ventilated room. Keep out of reach of small children. Children must not be allowed to suck any part, or pull vinyl bag over the head.



Před započítím stavby si pečlivě prostudujte stavební návod. Při používání barev a lepidel pracujte v dobře větrané místnosti. Lepidla ani barvy nepoužívejte v blízkosti otevřeného ohně. Model není určen malým dětem, mohlo by dojít k požití drobných dílů.

INSTRUCTION SIGNS * INSTR. SYMBOL * INSTRUKTION SINNBILDEN * SYMBOLES * 記号の説明



OPTIONAL
VOLBA



BEND
OHNOUT



OPEN HOLE
VYVRTAT OTVOR



SYMETRICAL ASSEMBLY
SYMETRICKÁ MONTÁŽ



NOTCH
ZÁŘEZ



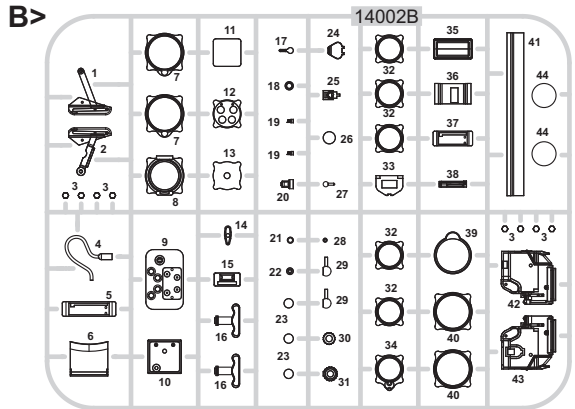
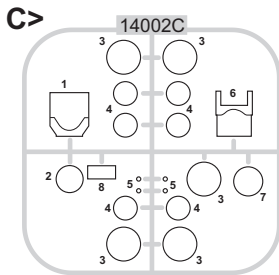
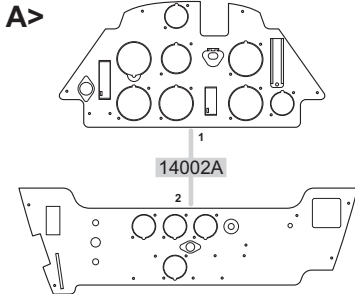
REMOVE
ODRÍZNOUT



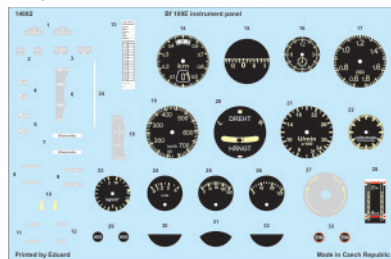
APPLY EDUARD MASK AND PAINT
POUŽIT EDUARDS MASK NABARVIT

PARTS * DÍLY * TEILE * PIĘCES * 部品

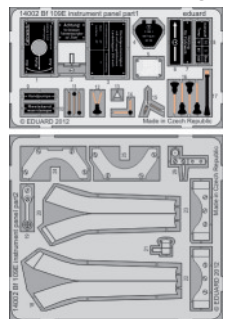
PLASTIC PARTS



DECAL



PE - PHOTO ETCHED DETAIL PARTS



COLOURS * BARVY * FARBEN * PEINTURE * 色

GSI Creos (GUNZE)		
AQUEOUS	Mr.COLOR	
H 2	C2	BLACK
H 3	C3	RED
H 4	C4	YELLOW
H 5	C5	BLUE
H 12	C33	FLAT BLACK

AQUEOUS	Mr.COLOR	
H 47	C41	RED BROWN
H 90	C47	CLEAR RED
H 41B	C11B	GRAY RLM66
Mr.METAL COLOR		
MC213		STAINLESS
MC214		DARK IRON
MC218		ALUMINIUM

