

made in Italy

1:48 scale**No 2731**

Tornado IDS/ECR

EN

The multi-role combat aircraft Tornado was jointly developed and built by a multinational collaboration of Italian, German and British companies. After forty years from the set up of the development, the Tornado is, still today, an aircraft with a significant operational capability. The Tornado is a twin-engine, variable sweep wing able to perform well as a low-level supersonic strike aircraft and able to "follow" the ground profile. The most successful commercial version was the ground attack variant IDS (Interdictor and strike). Later on, from the IDS version, the ECR (Electronic Combat and Reconnaissance), built as platform the electronic warfare and air defence suppression, has been derived.

IT

Il progetto del Tornado è nato dalla collaborazione di Italia, Germania e Regno Unito per la realizzazione di un aereo da combattimento multiruolo dalle alte prestazioni di volo. Dopo quasi quarant'anni dall'impostazione del progetto, il Tornado costituisce, ancora oggi, un velivolo dotato di una significativa capacità operativa. È stato realizzato con la configurazione delle ali a geometria variabile per meglio rispondere al suo ruolo principale: caccia bombardiere supersonica a bassa quota in grado di "seguire" il profilo del terreno. Ed è proprio la variante da attacco al suolo IDS (Interdictor and strike) che ha visto realizzare il maggior successo commerciale del Tornado. Dalla versione IDS è derivata la versione ECR (Electronic Combat and Reconnaissance) destinata alla guerra elettronica e alla soppressione delle difese aeree.

DE

Das Projekt Tornado ist aus der Zusammenarbeit von Italien, Deutschland und Großbritannien entstanden, um ein Mehrzweckkampfflugzeug mit hoher Flugleistung zu bauen. Beinahe 40 Jahre nach der Gründung seines Projekts ist der Tornado heute noch ein Flugzeug mit bedeutender operationeller Einsatzfähigkeit. Er wurde mit Schwenkflügeln ausgestattet, um seiner Hauptanforderung besser gerecht zu werden: Ein Überschalljagdbomber, der im Tiefflug in der Lage ist, dem Geländeprofil zu "folgen". Der Jagdbomber Tornado IDS (Interdictor and strike) ist die Tornado-Version, die den größten kommerziellen Erfolg verwirklicht hat. Von der Version IDS wurde die Version ECR (Electronic Combat and Reconnaissance) abgeleitet, die zum Kampf mit elektronischen Waffen und zur Beseitigung der feindlichen Luftabwehr diente.

FR

Le projet de Tornado est né de la collaboration entre l'Italie, l'Allemagne et le Royaume-Uni pour réaliser un avion de combat multirôle, avec des performances de vol élevées. Presque quarante ans après la configuration du projet, Tornado constitue encore aujourd'hui un véhicule équipé d'une capacité opérationnelle significative. Il a été réalisé avec la configuration des ailes à géométrie variable, pour mieux répondre à son rôle principal : avion de chasse bombardier supersonique à basse altitude, en mesure de « suivre » le profil du terrain. Et c'est justement la variante d'attaque au sol IDS (Interdictor and Strike) qui a permis le plus grand succès commercial de Tornado. La version ECR (Electronic Combat and Reconnaissance) dérive de la version IDS : elle est destinée à la guerre électronique et à la suppression des défenses aériennes.

ES

El proyecto del Tornado nació de la colaboración de Italia, Alemania y Reino Unido para la realización de un avión de combate multiusos con elevadas prestaciones de vuelo. Después de casi cuarenta años desde la realización del proyecto, el Tornado representa, todavía hoy, un avión dotado de una significativa capacidad operativa. Se ha realizado con la configuración de las alas de geometría variable para cumplir mejor con su papel principal: cazabombardero supersónico a baja cota capaz de "seguir" el perfil del terreno. Y es justo la variante de ataque a tierra IDS (Interdictor and strike) que ha producido el mayor éxito comercial del Tornado. De la versión IDS deriva la versión ECR (Electronic Combat and Reconnaissance) destinada a la guerra electrónica y a la supresión de las defensas aéreas.

NL

Het project van de Tornado is ontstaan uit de samenwerking tussen Italië, Duitsland en het Verenigd Koninkrijk voor de bouw van een multifunctioneel gevechtsvliegtuig met uitstekende vliegprestaties. Bijna veertig jaar na de opzet van het project, vormt de Tornado nog altijd een vliegtuig met een belangrijke operationele capaciteit. Het toestel werd uitgevoerd in een configuratie met variabele geometrische vleugels om beter te voldoen aan zijn hoofdrol: supersonische bommenwerper op lage hoogte, in staat om het profiel van het terrein te "volgen". Het is net de IDS (Interdictor and Strike) variant voor grondaanval die het grootste commerciële succes van de Tornado realiseerde. Uit de IDS-versie werd de ECR-versie (Electronic Combat and Reconnaissance) afgeleid, bestemd voor de elektronische oorlog en voor luchtabweer.



EN WARNING: Model for adult collector age 14 and over

IT ATTENZIONE: Modello per collezionisti adulti di età superiore ai 14 anni

FR ATTENTION: Modèle pour modélistes de 14 ans et plus.

DE ACHTUNG: Modellbausätze Für Modellbauer über 14 Jahre.

NL WAARSCHWING: Geschikt voor 14 jaar en ouder.

ES ATENCION: Modelo para modelistas mayores de 14 años.

EN ATTENTION - Useful advice!

Study the instructions carefully prior to assembly. Remove parts from frame with a sharp knife or a pair of scissors and trim away excess plastic. Do not pull off parts. Assemble the parts in numerical sequence. Use plastic cement ONLY and use cement sparingly to avoid damaging the model. Black arrows indicate parts to be glued together. White arrows indicate on which frame the parts must be assembled WITHOUT using cement. These letters (A - B - C...) indicate on which frame the parts will be found. Paint small parts before detaching them from frame. Remove paint where parts are to be cemented. Crossed out parts must not be used.

IT ATTENZIONE - Consigli utili!

Prima di iniziare il montaggio studiare attentamente il disegno. Staccare con molta cura i pezzi dalle stampe, usando un taglia-balsa oppure un paio di forbici e tagliare con una piccola lima o con carta vetrata fine eventuali sbavature. Mai staccare i pezzi con le mani. Montarli seguendo l'ordine della numerazione delle tavole. Eliminare dalla stampata il numero del pezzo appena montato facendogli sopra una croce. Le frecce nere indicano i pezzi da incollare, le frecce bianche indicano i pezzi da montare senza colla. Usare solo colla per polistirolo. Le lettere (A - B - C...) ai lati dei numeri indicano la stampata ove si trova il pezzo da montare. I pezzi sbarrati da una croce non sono da utilizzare.

DE ACHTUNG - Ein nützlicher Rat!

Vor der Montage die Zeichnung aufmerksam studieren. Die einzelnen Montageteile mit einem Messer oder einer Schere vom Spritzling sorgfältig entfernen. Eventuelle Grate werden mit einer Klinge oder feinem Schmirgelpapier beseitigt. Keinesfalls die Montageteile mit den Händen entfernen. Bei der Montage der Teilenumerierung folgen. Pfeile zeigen die zu klebenden Teile während die weissen Pfeile die ohne Leim zu montierenden Teile anzeigen. Bitte nur Plastikklebstoff verwenden. Die Buchstaben (A - B - C...) neben den Nummern zeigt auf welchem Spritzling der zu montierende Teil zu finden ist. Die mit einem Kreuz markierten Teile sind nicht zu verwenden.

FR ATTENTION - Conseils utiles!

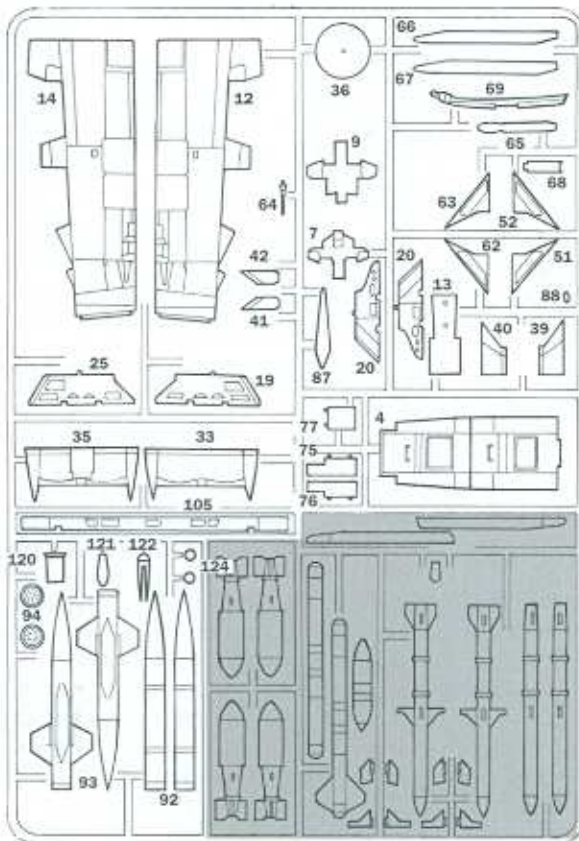
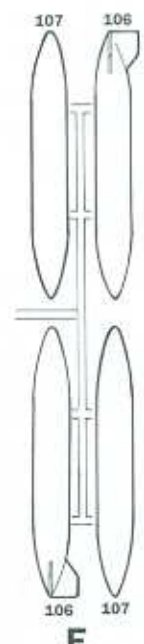
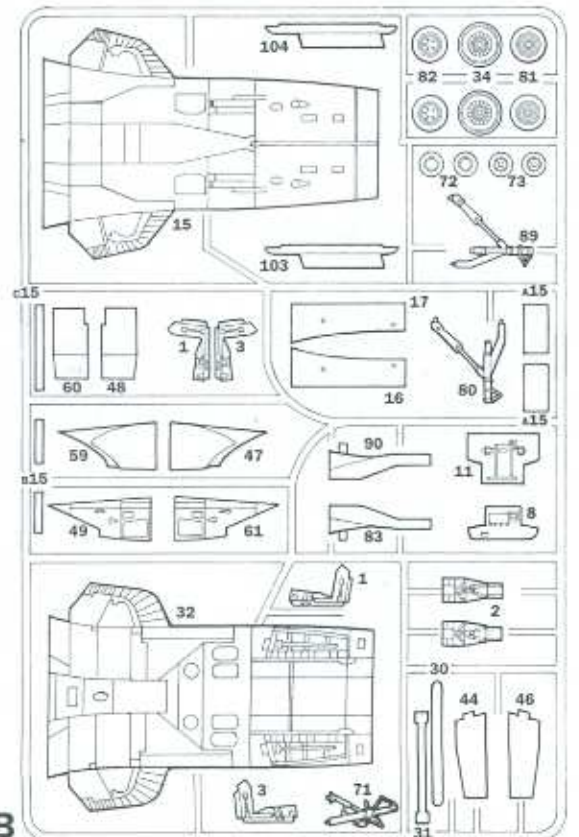
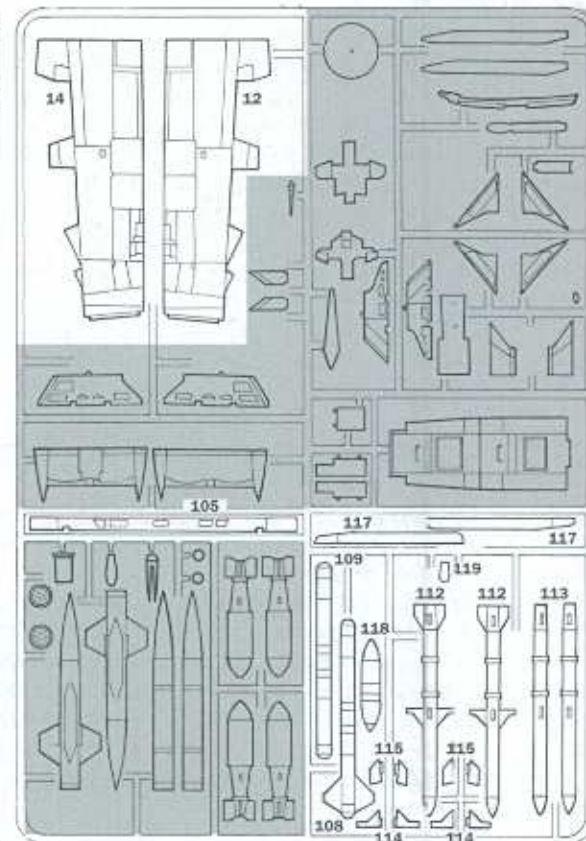
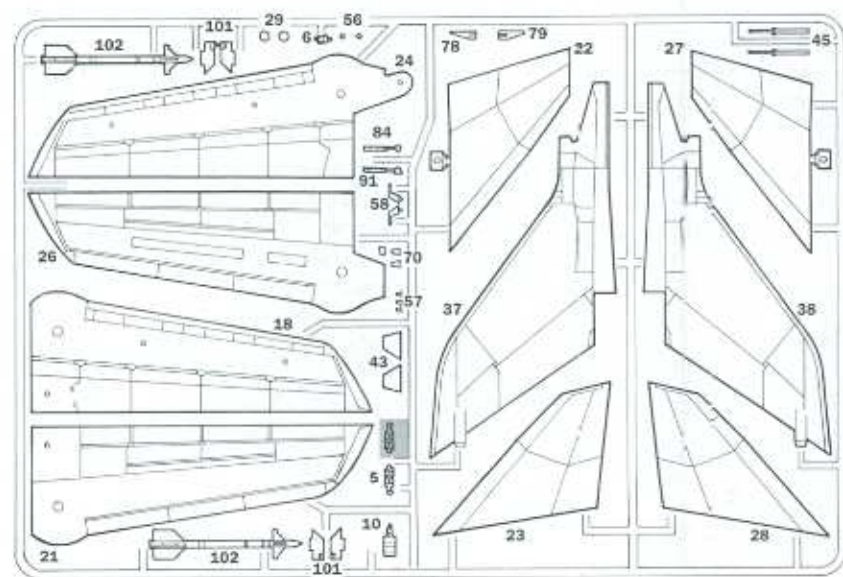
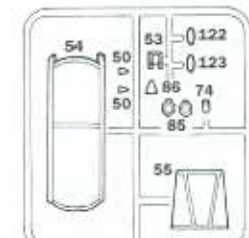
Avant de commencer le montage, étudier attentivement le dessin. Détacher avec beaucoup de soin les morceaux des moules en usant un massicot ou bien un pair de ciseaux et couper avec une petite lime ou de papier de verre fin ébarbages éventuels. Jamais détacher les morceaux avec les mains. Monter les en suivant l'ordre de la numération des tables. Éliminer de la moule le numéro de la pièce qui vient d'être montée en la bifant avec une croix. Les flèches noires indiquent les pièces à coller, les flèches blanches indiquent les pièces à monter sans colle. Employer seulement de la colle pour polystyrol. Les lettres (A - B - C...) aux côtés des numéros indiquent la moule où se trouve la pièces à monter. Les pièces marquées par une croix ne sont pas à utiliser.

NL OPGELET - Belangrijke bemerkingen!

Bestudeer zorgvuldig het montageplan voor het bouwen. Break nooit onderdelen van het kader. Maak ze los met een scherp mes of kleine nagelftang. Verwijder daarna al het overbodige plastic en pas de delen uitvoeriger te lijmen. Gebruik alleen lijm voor plastic modellen. Werk zorgvuldig en spaarzaam, teveel lijm zal uw model beschadigen. Zwarte pijlen duiden de te lijmen delen aan. Witte pijlen verwijzen naar bewegende delen welke niet mogen worden gelijmd. Deze letters (A - B - C...) geven de kaders aan waarin de onderdelen zich bevinden. Schilder de kleine onderdelen voor ze van het kader te snijden. Verwijder de verf van de te lijmen oppervlakten.

ES ATENCION - Consejos útiles!

Estudiar las instrucciones cuidadosamente antes de comenzar el montaje. Separar las piezas de las bandejas con un cuchillo afilado o un par de tijeras y retirar el exceso de plástico o rebaba. No arrancar las piezas. Montar las piezas en orden numérico. Utilizar SOLAMENTE pegamento para plástico y en poca cantidad para evitar que se dañe el modelo. Las flechas negras indican las piezas que se deben pegar juntas. Las flechas blancas indican las piezas que deben ensamblarse SIN usar pegamento. Las letras (A - B - C...) indican en que bandeja se encuentran las piezas. Pintar las piezas pequeñas antes de separarlas de la bandeja. Retirar la pintura de los lugares por donde se deben pegar las piezas.

**IDS VERSION****A****E****EGR VERSION****A****B****C****D**

- Parts not for use
Teile werden nicht verwendet
Parti da non utilizzare
Pièces à ne pas utiliser
- Aprire i fori
Drill holes
Die locher ausbohren
Ouvrir les trous
Perforar los agujeros
Boor gaatjes
- Ribadire a caldo
Rivet hot
Warm einschieten
River a chaud
Reforzar al calor
Verket vasklinken varmeta

I numeri si riferiscono all'assortimento colori ITALERI ACRYLICPAINT
 The indicated colour numbers refer to the ITALERI ACRYLICPAINT
 Die angegebenen Farbnummern beziehen sich auf die ITALERI ACRYLICPAINT
 Les références indiquées concernent les peintures ITALERI ACRYLICPAINT

A
FLAT LIGHT GHOST GRAY
 F.S. 36300
 ITALERI ACRYLICPAINT - 4762AP

B
FLAT BLACK
 F.S. 37038
 ITALERI ACRYLICPAINT - 4768AP

C
GLOSS WHITE
 F.S. 17875
 ITALERI ACRYLICPAINT - 4696AP

D
FLAT OLIVE DRAB
 F.S. 34084
 ITALERI ACRYLICPAINT - 4728AP

E
FLAT INSIGNA YELLOW
 F.S. 33538
 ITALERI ACRYLICPAINT - 4721AP

F
METAL GLOSS SILVER
 F.S. 17178
 ITALERI ACRYLICPAINT - 4678AP

G
FLAT DARK GULL GRAY
 F.S. 36231
 ITALERI ACRYLICPAINT - 4755AP

H
GLOSS RED
 F.S. 11302
 ITALERI ACRYLICPAINT - 4605AP

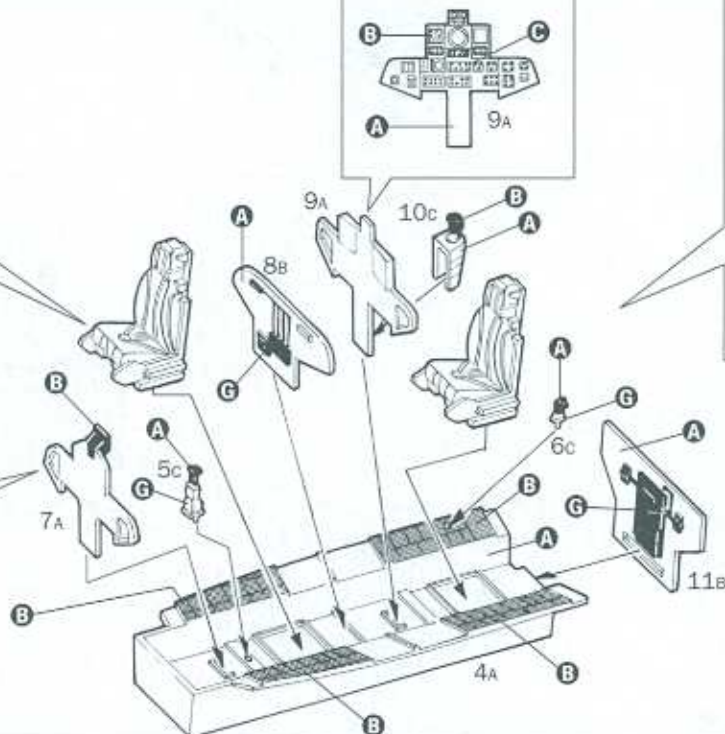
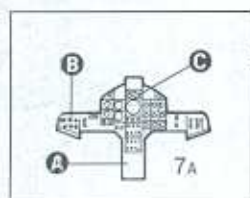
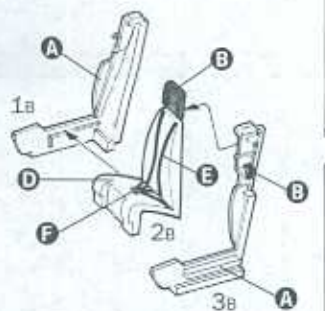
I
GLOSS GREEN
 F.S. 14090
 ITALERI ACRYLICPAINT - 4669AP

L
FLAT STEEL
 F.S. 37178
 ITALERI ACRYLICPAINT - 4679AP

M
FLAT GUN METAL
 F.S. 37200
 ITALERI ACRYLICPAINT - 4681A

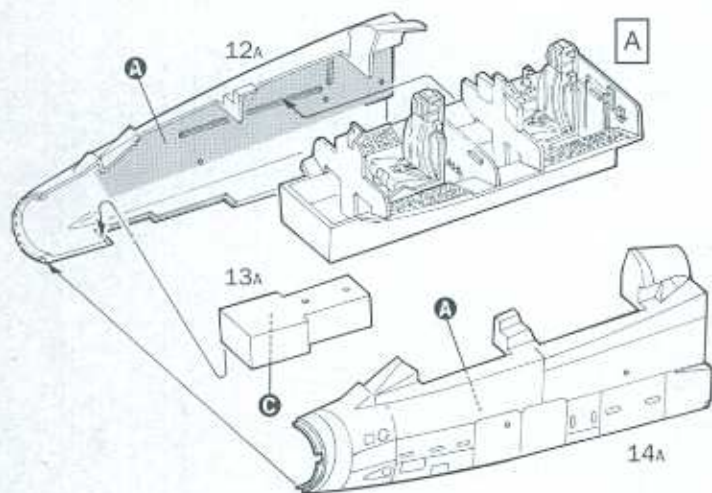
1

A



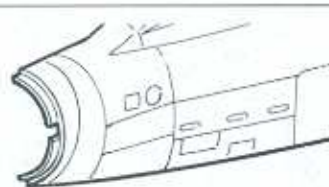
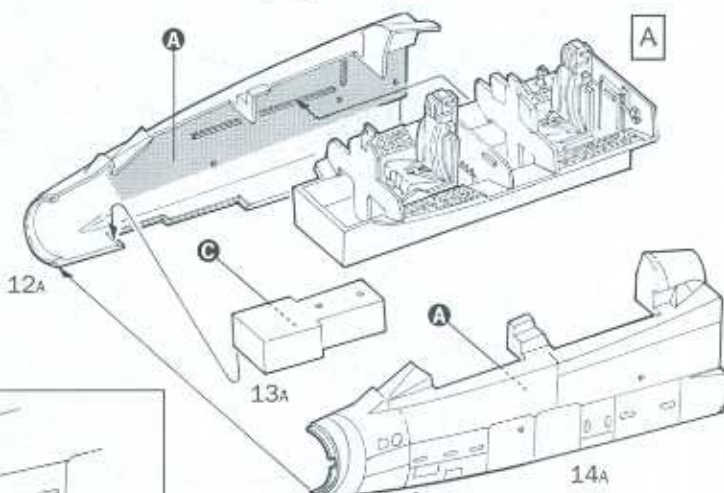
2

B IDS VERSION

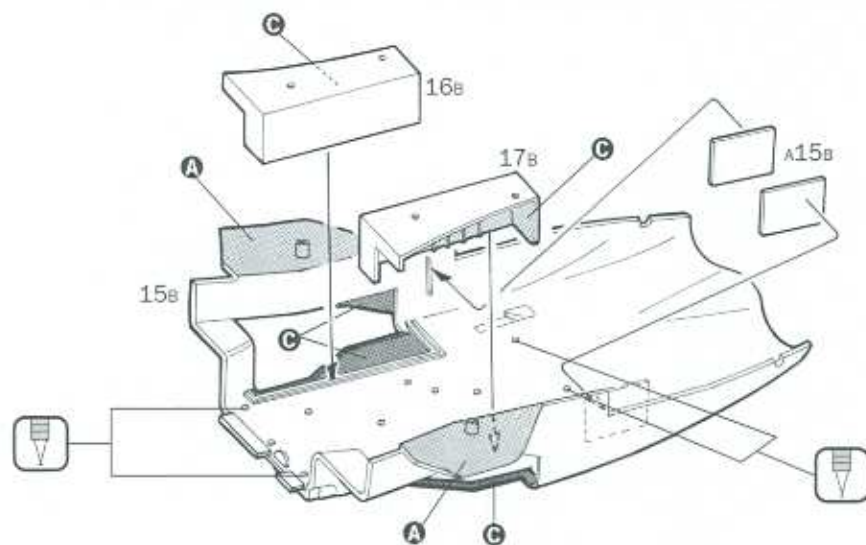


IDS VERSION
POSITION FOR GUN

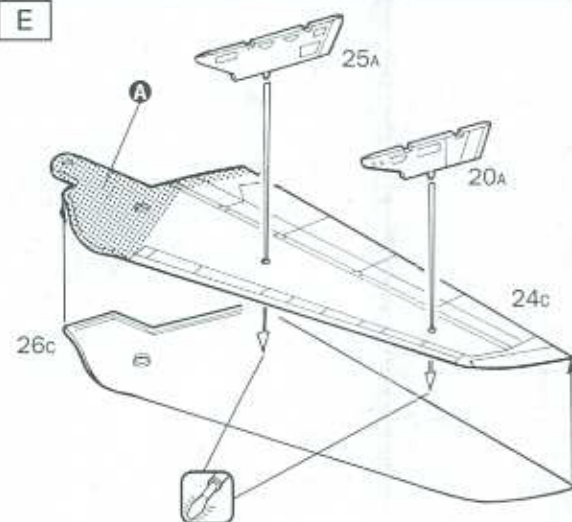
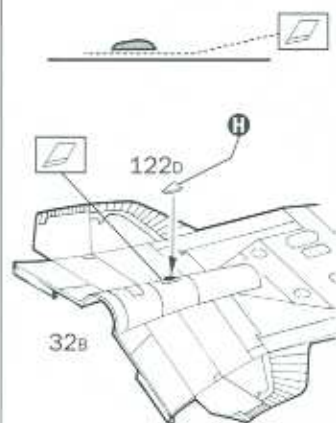
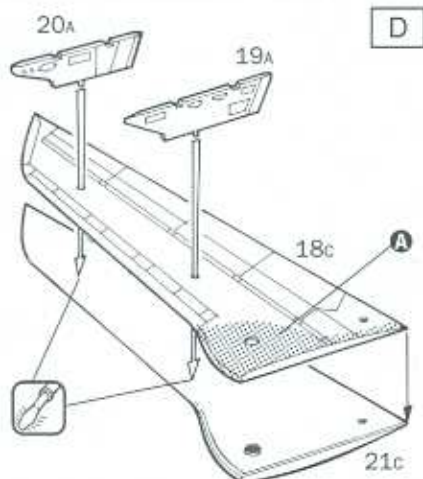
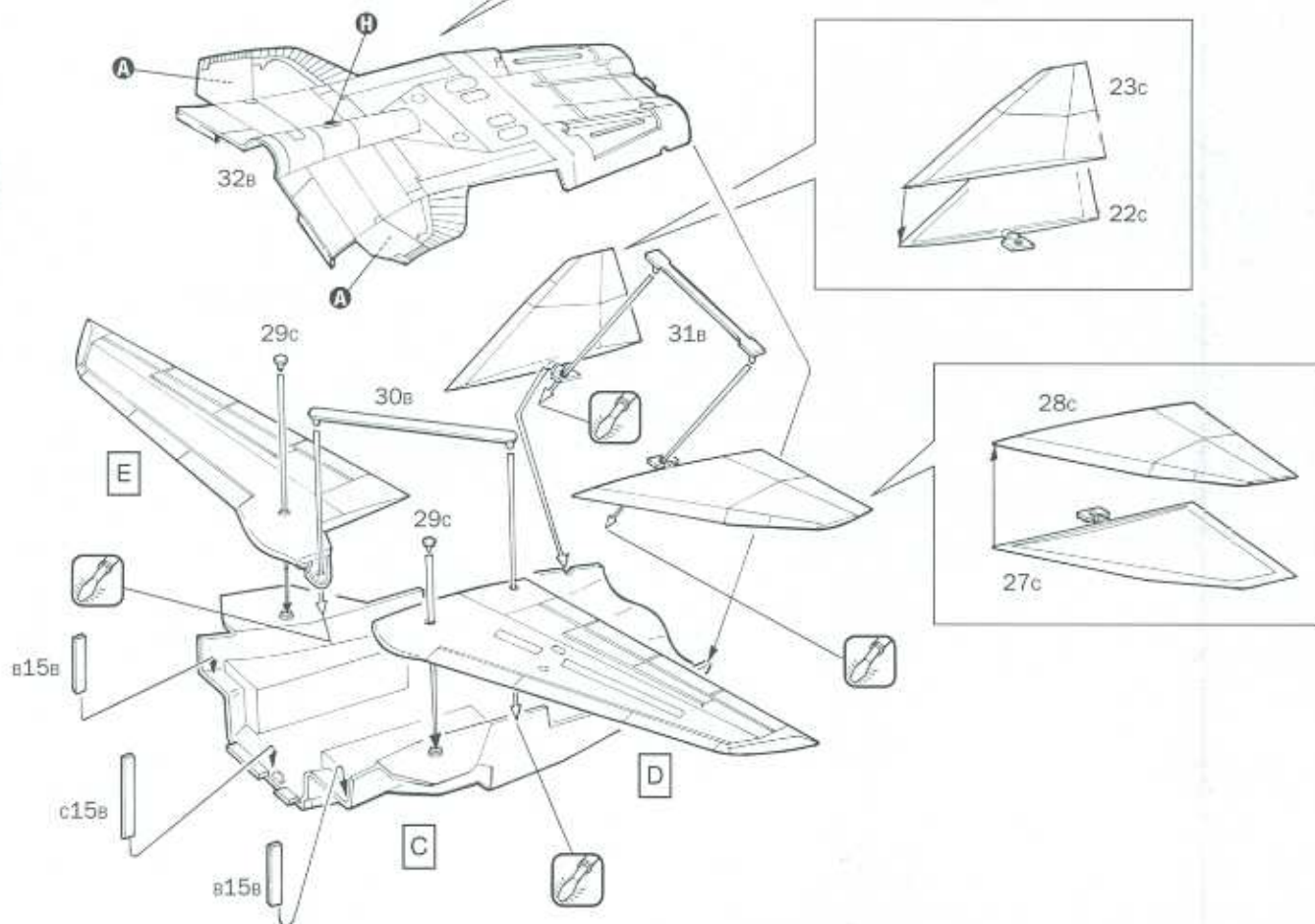
B ECR VERSION



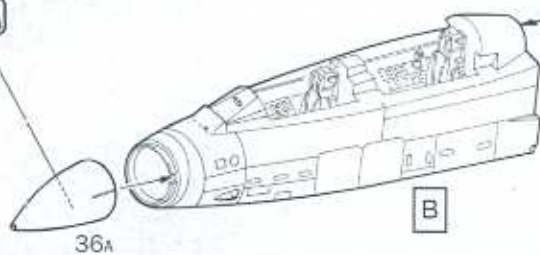
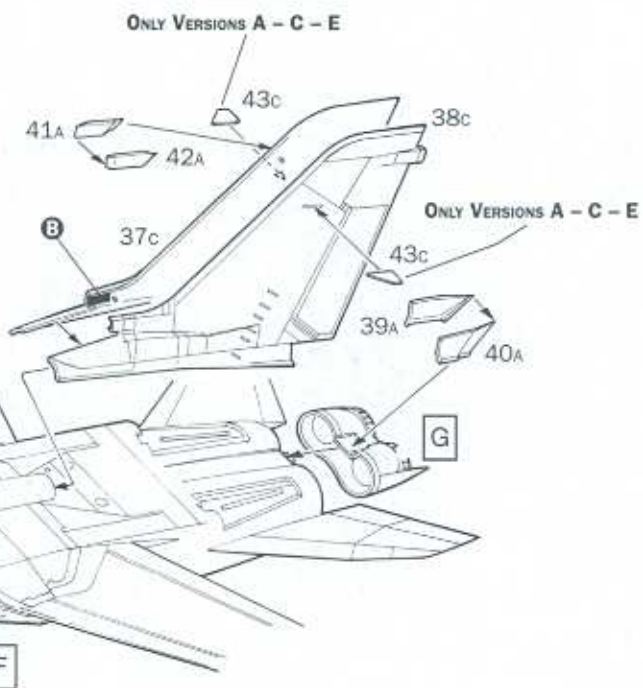
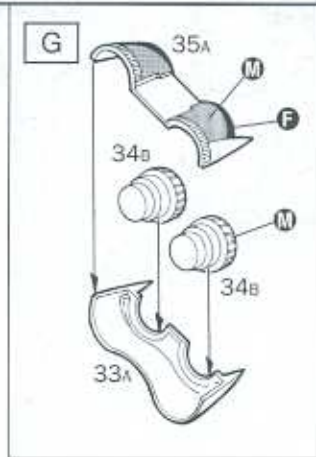
ECR VERSION NO GUN

3**C****4**

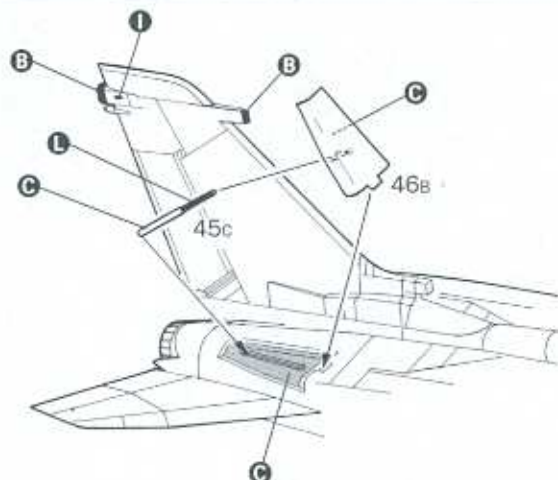
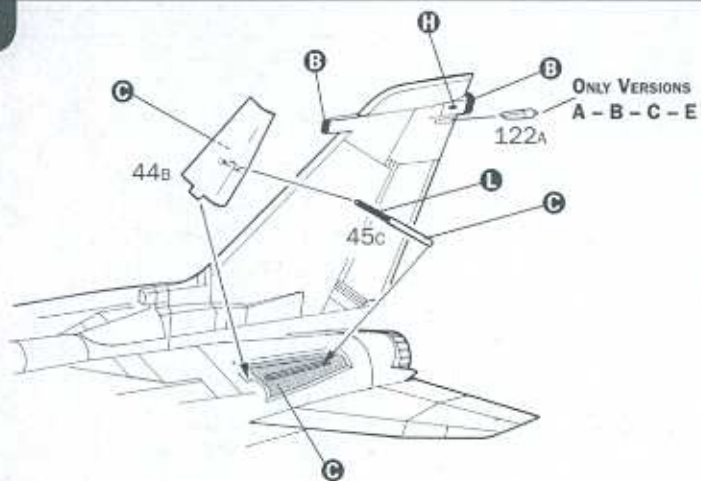
ONLY VERSIONS A - E

E**F**

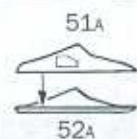
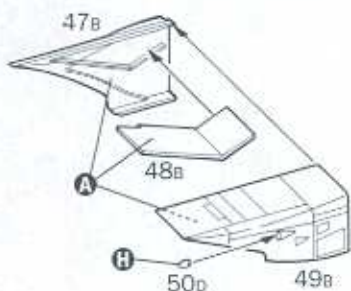
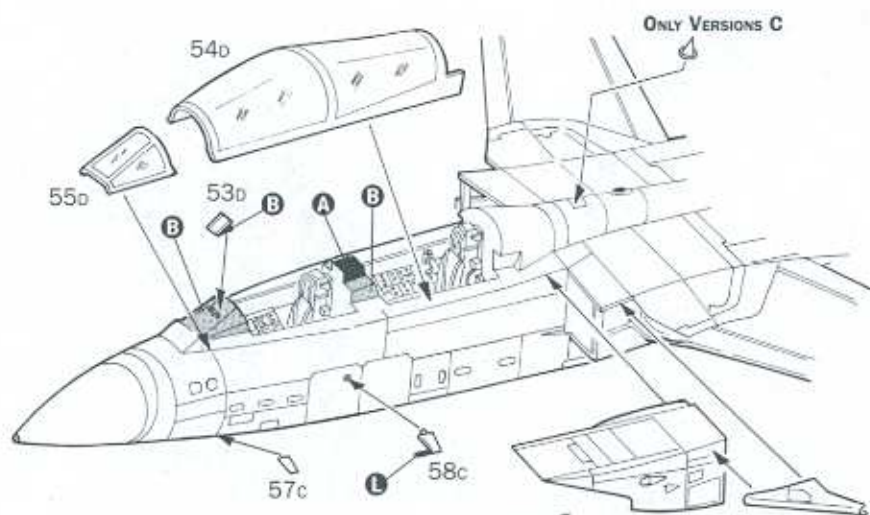
5

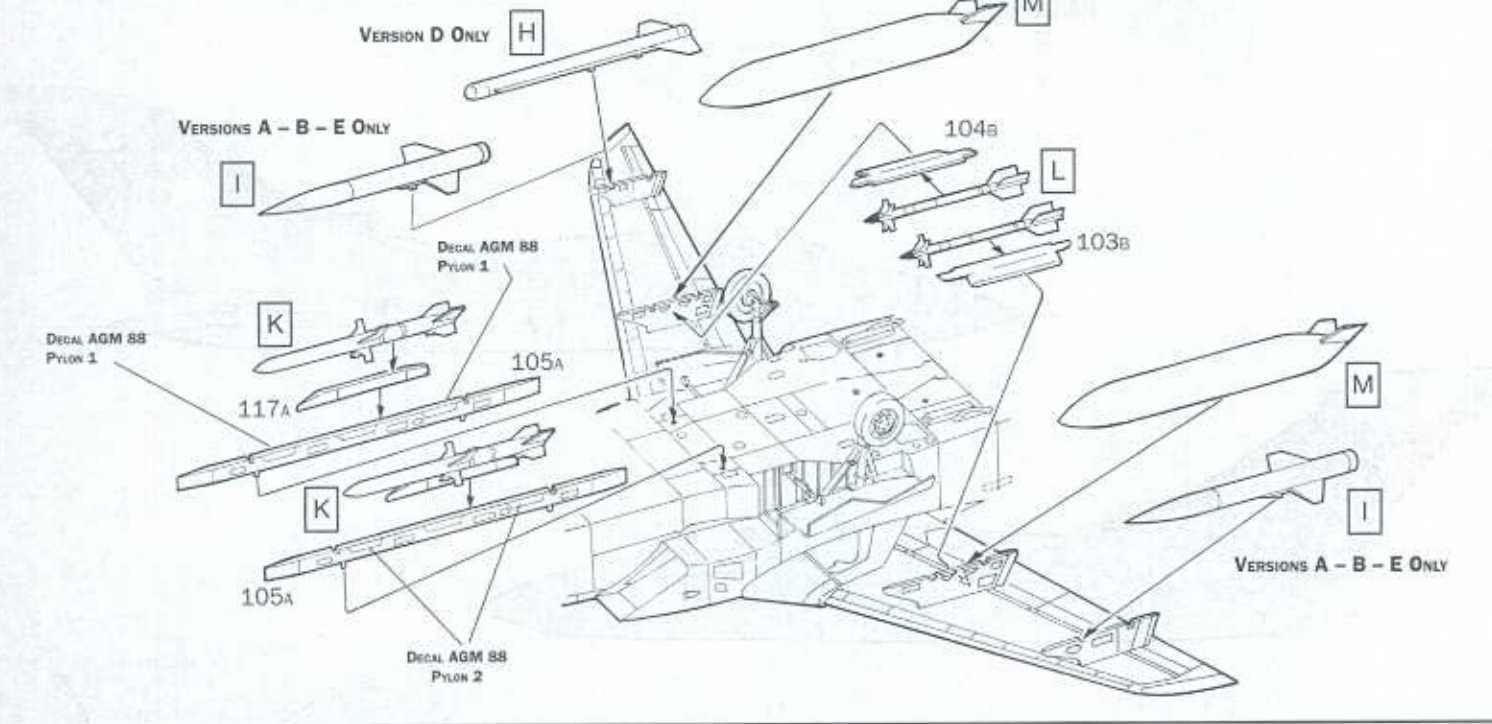
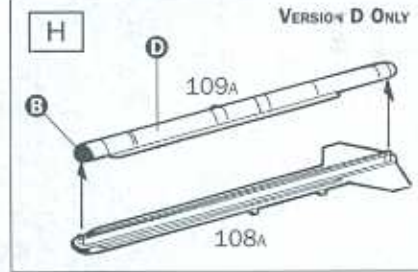
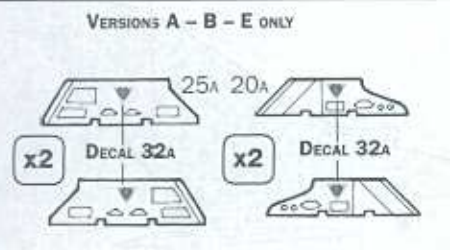
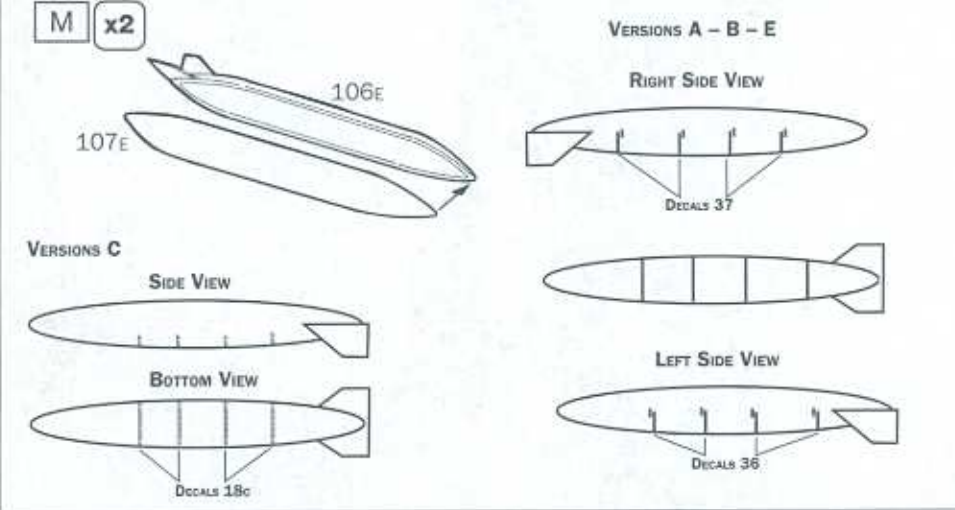
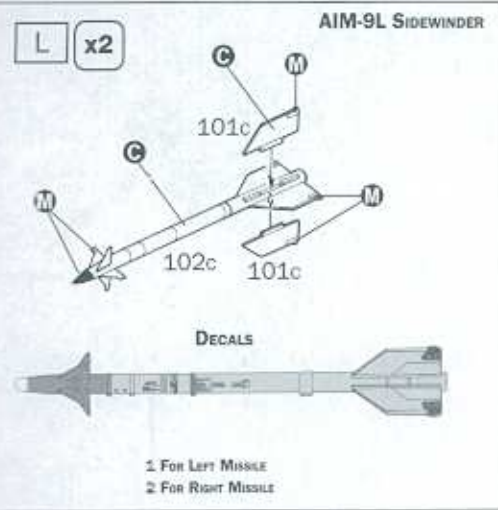
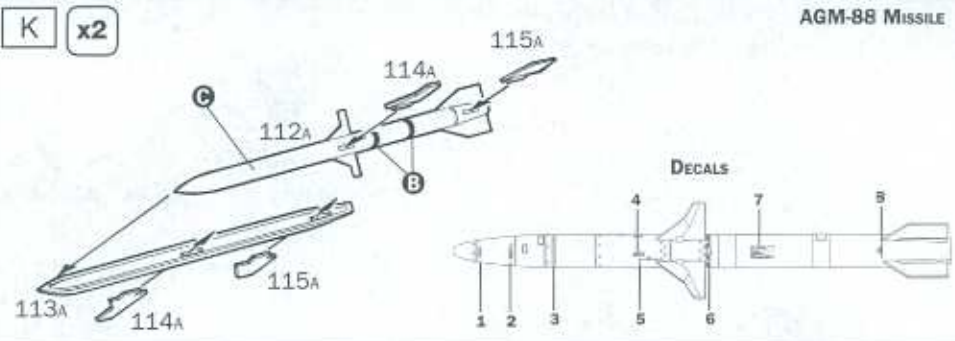
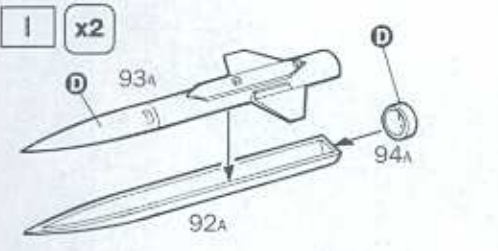


6



7





Istruzioni per l'applicazione delle decalcomanie. Ritagliare le decalcomanie accuratamente dal foglio, immergerle in un bicchiere di acqua pulita per circa 10", metterle in posizione sul modello e farle scivolare dalla carta; per una migliore aderenza comprimerle con una piumina pulita.

Direction for applying the decals: cut the required decals out of the sheet; dip the into a glass of clean water for about 10"; position the decals on the kit, letting them slide from the paper. For a better adhesion, press them by means of a clean tip.

Rättning av decalor: klipp ut den decal som skall användas och doppa den i ett glas vatten under en 10". Sätt decalen på plats på modellen och låt den sakta glida av pappret. För att den skall sitta ordentligt, tryck till med en torr duk.



Anweisungen für Abziehbilder-Anbringung: Die benötigten Abziehbilder vom Blatt abschneiden, in ein Glas reines Wasser für etwa 10" einweichen, auf das Modell legen und dann vom Papierbogen abreiben. Um eine bessere Haftung zu erzielen, die Abziehbilder mit einem reinen Tuch andrücken.

Instruction pour l'application des décalcomanies. Couper les décalcomanies soignées et les plonger environ 10" dans un verre d'eau propre. Les placer sur le modèle en les laissant glisser de leur feuille et presser avec un morceau de chiffon pour éliminer les bulles d'air.

Istrucciones Para la aplicación de las decalcomanías: cortar las decalcomanías cuidadosamente y ponerlas en un recipiente de agua limpia durante 10", colocar las decalcomanías sobre el modelo, haciéndolas deslizar sobre el papel. Para una mejor adhesión, presionarlas con un trapito limpio.

Transfer: knip het benodigde deel uit, dampel at ca. 10" onder water, duid het transfer tegen het model en schuif het vanaf het papier op zijn plaats. Met een schoon doekje aansdrukken.

Transfer: knip het benodigde deel uit, dampel at ca. 10" onder water, duid het transfer tegen het model en schuif het vanaf het papier op zijn plaats. Met een schoon doekje aansdrukken.

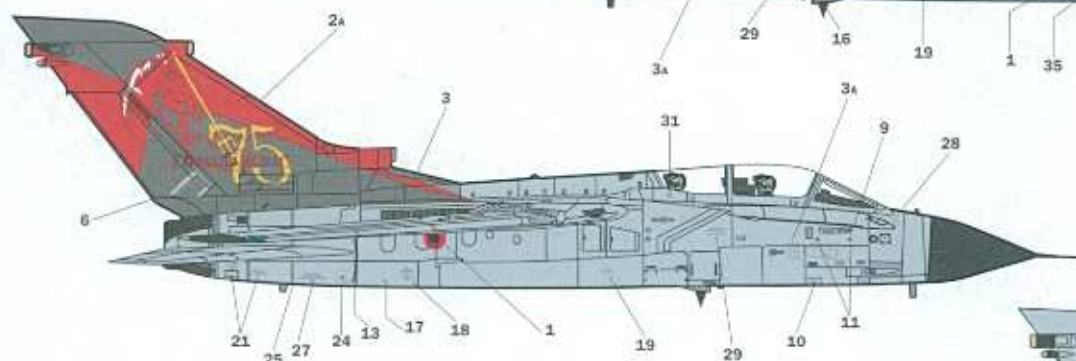
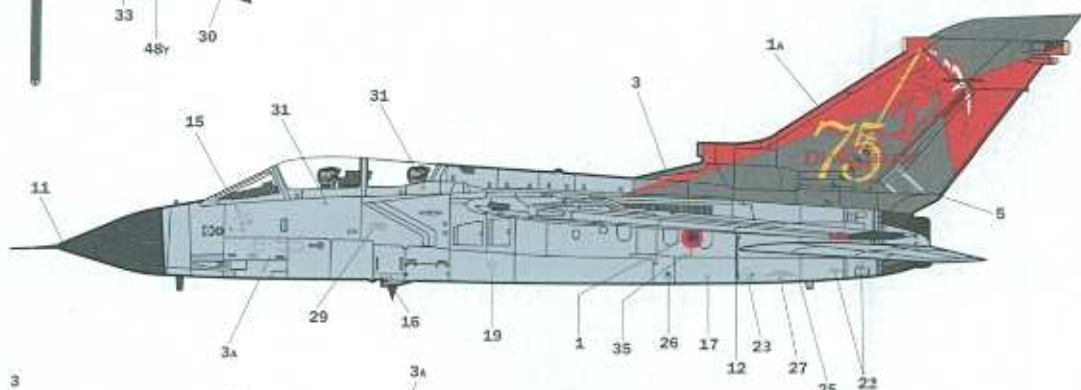
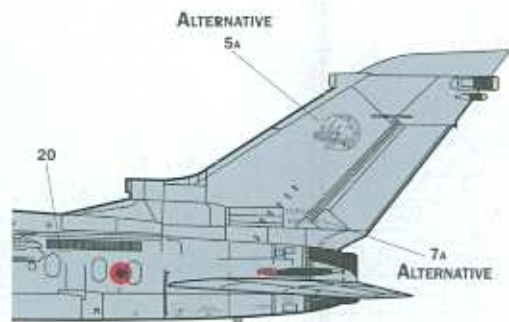
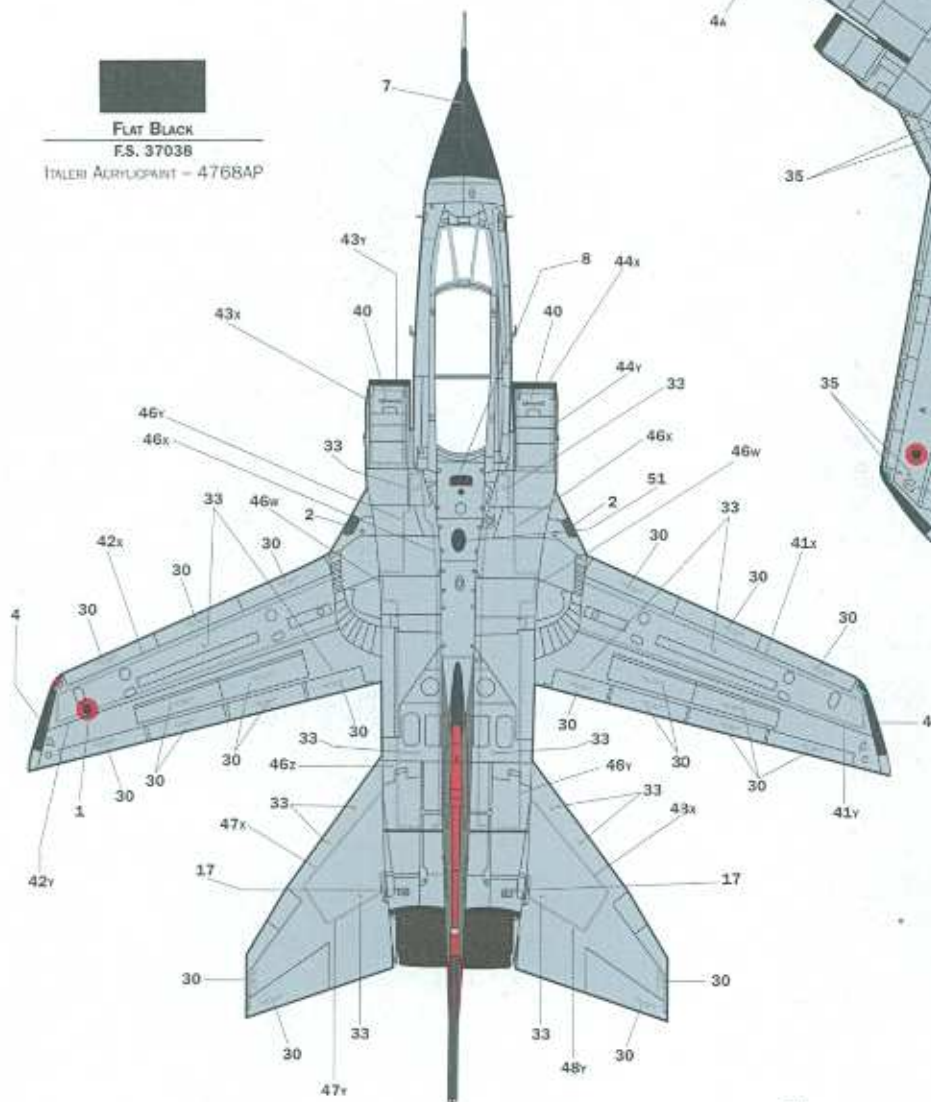
Указания по применению декалей: Отрежьте аккуратно выделенные декали из листа чистой воды, погрузите их на 10 минут в чистую воду, затем, выдержав необходимое время, нанесите декали на модель, сдвигая их с листа бумаги. Для лучшей адгезии протрите декали чистой тряпкой.

Version A - Tornado IDS Aeronautica Militare Italiana
6° Stormo, 154° Gruppo, Ghedi (Brescia), Italy 2012.

FLAT LIGHT GRAY
F.S. 36280

FLAT BLACK
F.S. 37038

ITALERI AIRBRUSHPAINT - 4768AP



Istruzioni per l'applicazione delle decalcomanie. Ritagliare le decalcomanie secondo le linee, immergerle in un bicchiere di acqua pulita per circa 10", metterle in posizione sul modello e fare scivolare dalla carta per una migliore aderenza, comprando con una piccola punta.

Direction for applying the decals: cut the required decal out of the sheet, dip the into a glass of clean water for about 10", position the decal on the kit, letting them slide from the paper. For a better adhesion, press them by means of a clear rag.

Plättchen zu decalieren: klebe sie drei decal aus dem sheet abschneiden und tauchen sie in ein glas mit reinem wasser für ca. 10", setze sie dann auf das modell und lasse sie von der papier gleiten. für eine bessere anhaftung, drücke sie mit einem sauberen tuch an.



Anweisungen für die Aufkleber-Anbringung: Die gewünschten Aufkleber vom Blatt ausschneiden, in ein Glas reinen Wassers für etwa 10" einweichen, auf das Modell legen und dann vom Papierbogen abgleiten. Um eine bessere Haftung zu erreichen, die Aufkleber mit einem sauberen Tuch anstreichen.

Instrukcije za primenu nalepnica: Izrežite nalepnice prema linijama, uronite ih u čistu vodu oko 10", odložite nalepnice na model i pustite ih da se odlepe od papira. Za bolju adheziju, pritisnite ih sa čistom tkaninom.

Инструкција за примену наликница: За резање наликница од листе, потопите их у чисту воду око 10", одложите наликнице на модел и оставите да се одлепају од папира. За бољу адхезију, притисните их са чистом тканином.

Transferes knip het benodigde deel uit, dompel er ca. 10" onder water, vult het transfer tegen het model en schuif het vanaf het papier op het plastic. Met een schoon doekje aanstrijken.

Transferes knip het benodigde deel uit, dompel er ca. 10" onder water, vult het transfer tegen het model en schuif het vanaf het papier op het plastic. Met een schoon doekje aanstrijken.

Transferes knip het benodigde deel uit, dompel er ca. 10" onder water, vult het transfer tegen het model en schuif het vanaf het papier op het plastic. Met een schoon doekje aanstrijken.

Version C - Tornado IDS- Royal Air Force
 15 Squadron, 75th Anniversary scheme,
 Cranwell, U.K. 1990.



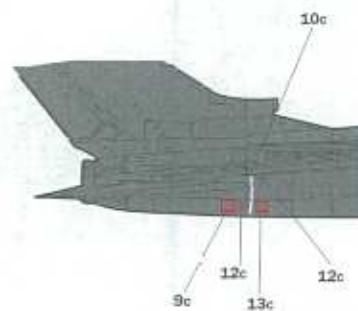
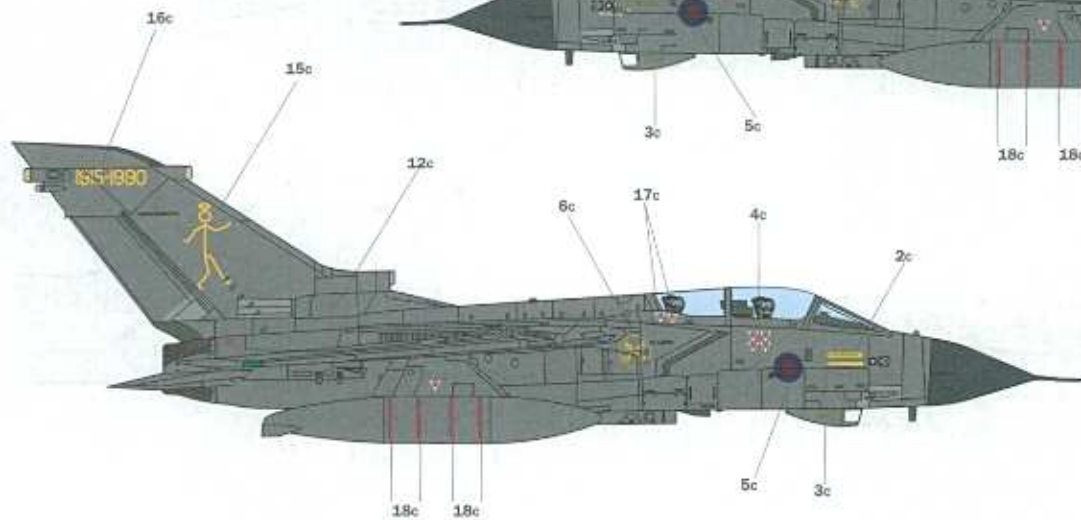
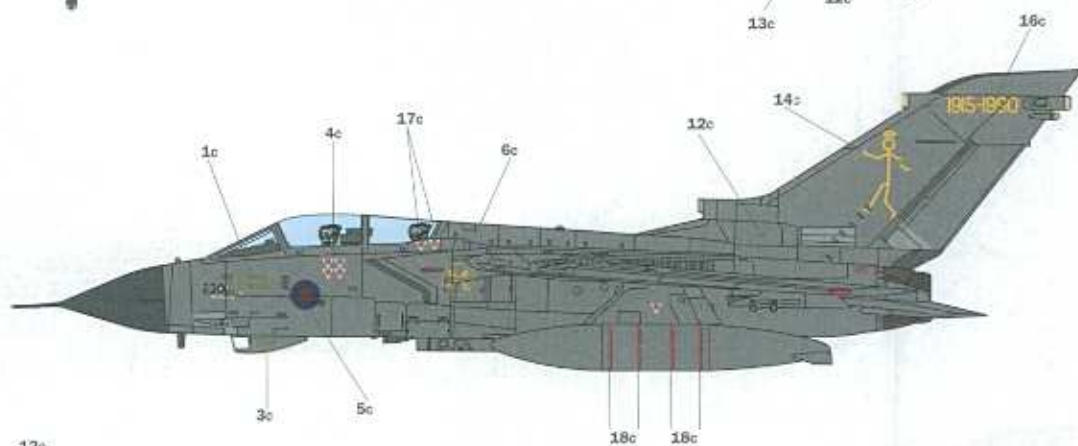
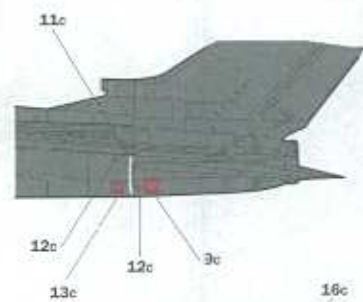
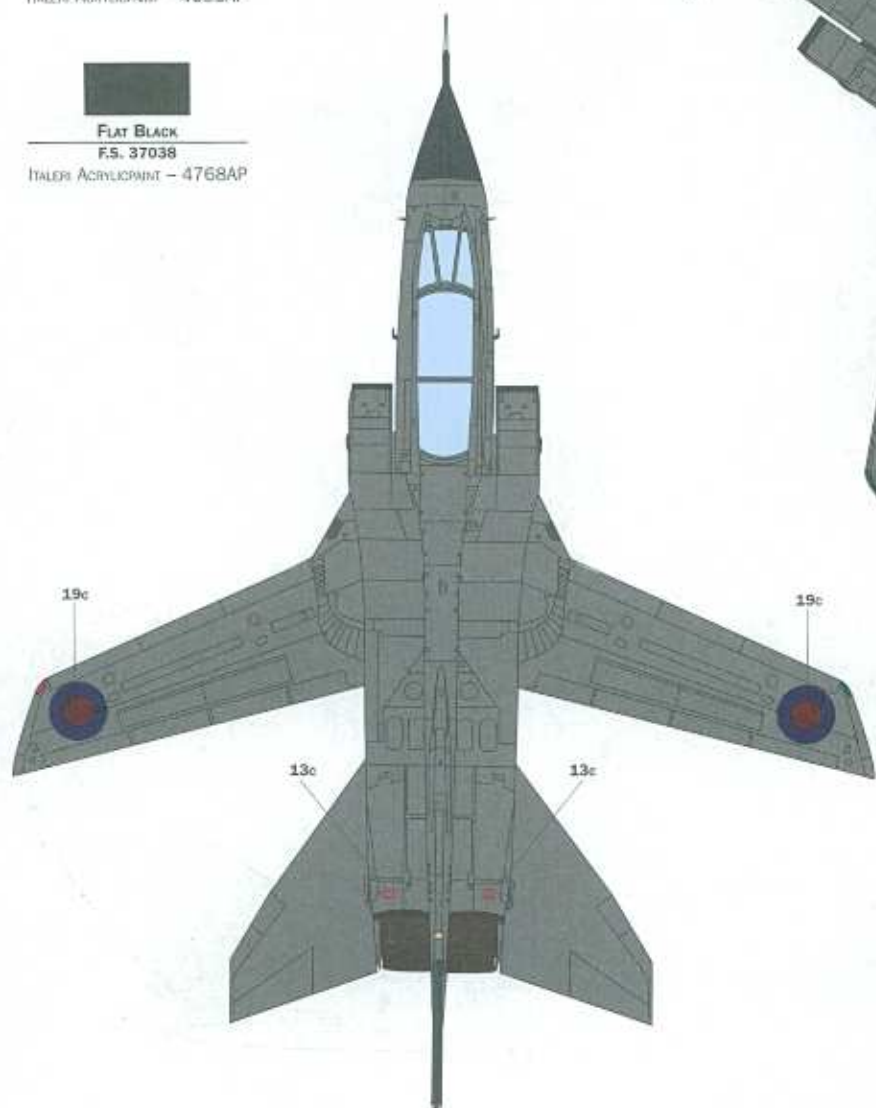
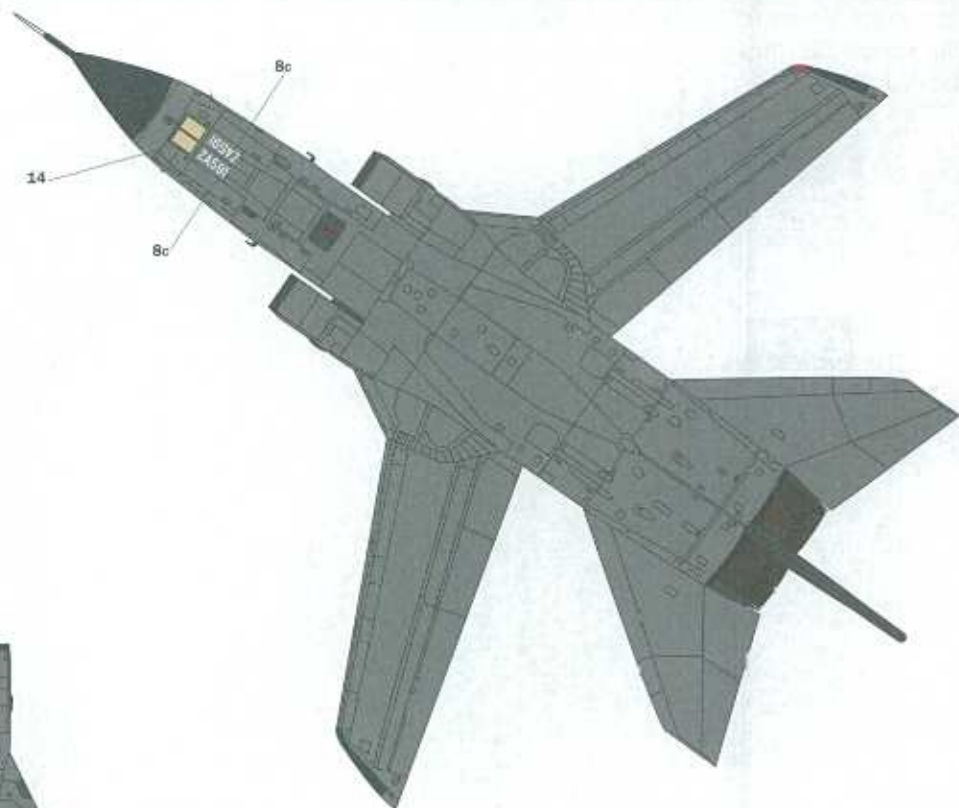
GLOSS BLACK
 F.S. 17038

ITALERI ACRYLICPAINT - 4695AP



FLAT BLACK
 F.S. 37038

ITALERI ACRYLICPAINT - 4768AP



Version E - Tornado IDS- Aeronautica Militare Italiana
 6° Stormo, 154° Gruppo, Ghedi (Brescia), Italy 2008.



FLAT LIGHT GRAY
 F.S. 36280



FLAT BLACK
 F.S. 37038
 ITALERI ACRYLUCOLOR - 4768AP

