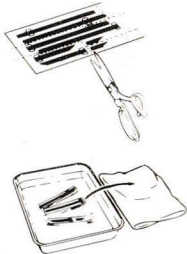
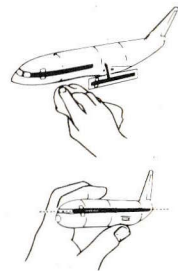


■デカールのじょうずな貼り方 Correct Method for Applying Decals

- デカールを貼るところのほこりや汚れを、ぬらした布できれいにふきとってください。
- Clean model surface with wet cloth.



- 貼りたいデカールを台紙ごとハサミで切りとり、1枚ずつ水またはぬるま湯に台紙を下にして20秒くらい浮かべます。
- Cut each design out of decal sheet and dip them in warm water for 20 seconds.
- 水から出したらタオルの上のせ、指先でデカールが動くか確かめた後、貼るところにおいて静かに台紙をずらします。
- Check with finger tip if design is loose on base paper. If so, place it on proper position on model and slide off base paper leaving design on model.



- 指先に少し水をつけて正確な位置にデカールを動かした後で、やわらかく、よく水を吸う布でデカールを押しさえて内側の水分や気泡を押し出します。
- Move design to exact position with wet finger tip, and push out excess water and air bubbles under decal with soft cotton cloth.
- デカールが完全に乾いたら少し水をつけた布で、デカールのまわりのノリをふきとります。
- When decals get dry, wipe off with wet cloth excess glue left around decals.

CAUTION: NOT SUITABLE FOR CHILDREN UNDER 3 YEARS. CONTAINS SMALL PARTS.

NICHT FÜR KINDER UNTER 36 MONATEN ENTHÄLT KLEINE TEILE.

ATTENTIE: NIET GESCHIKT VOOR KINDEREN TOT 4 JAAR. BEBAT KLEINE ONDERDELEN.

ATTENTION: CE PRODUIT NE CONVIENT PAS A UN ENFANT DE MOINS DE 36 MOIS, EN RAISON DES PIÈCES DE PETITE DIMENSION CONTENUES.

ATTENZIONE: PRODOTTO NON ADATTO AI BAMBINI DI ETÀ INFERIORE AI 36 MESI. CONTIENE PICCOLE PARTI.

ATENCIÓN: NO ES CONVENIENTE PARA NIÑOS MENORES DE 3 AÑOS. CONTIENE PIEZAS PEQUEÑAS.

ATENÇÃO: IMPRÓPRIO PARA CRIANÇAS COM MENOS DE 3 ANOS. CONTÉM PEÇAS PEQUENAS.

FORSIGTIG! IKKE EGNET TIL BØRN SOM ER MINDRE END 3 ÅR. INDEHOLDER SMÅ DELE.

ΠΡΟΣΧΗ: ΚΑΤΑΛΗΛΟ ΓΙΑ ΠΑΙΔΙΑ ΑΝΩ ΤΩΝ ΤΡΙΩΝ ΕΤΩΝ ΠΕΡΙΕΧΕΙ ΜΙΚΡΑ ΤΕΜΑΧΙΑ

■VOR DEM ZUSAMMENBAU ZU LESEN

- Bitte lesen Sie die Anleitung vor dem Zusammenbau sorgfältig durch.
- Verwenden Sie nur Kunststoffklebstoff und Kunststofflackfarben.
- Die geklebten Plastikteilen zersenden und wegwerfen werden, um zu verhindern, daß Kleinkinder beim Spielen darin erstickten.
- Handhabten Sie Klebstoff und Lackfarben niemals in der Nähe von offenen Flammen.
- Mit Klebmittel sparsam umgehen und während des zusammenbaus für ausreichende ventilation sorgen.

■LIRE CECI AVANT D'EFFECTUER LE MONTAGE

- Etudier attentivement les instructions avant le montage.
- N'utiliser que de l'adhésif plastique et du vernis.
- Déchirer et jeter les sacs en plastiques vides pour éviter tout danger d'étouffement pour les enfants.
- Ne jamais utiliser d'adhésif ou du vernis près d'une flamme.
- Utiliser le ciment avec modération et bien ventiler la pièce pendant le montage.

■LEGGERE QUESTO PRIMA DEL MONTAGGIO

- Studiare attentamente le istruzioni prima del montaggio.
- Usare solo adesivo e vernici per plastica.
- Strappare e gettare le buste di plastica vuote per evitare il pericolo di soffocamento per bambini piccoli.
- Non usare mai l'adesivo o la vernice vicino ad una fiamma.
- Utilizzare il cemento con moderazione e ventilare la abitazione durante la costruzione.

■ANTES DEL ENSAMBLAJE, LEA CUIDADAMENTE LO SIGUIENTE

- Antes del ensamble, estudie cuidadosamente las instrucciones.
- Emplee solamente cemento plástico y pinturas.
- Rompa y tire las bolsas de plástico a fin de evitar que los niños pequeños puedan sofocarse jugando con ellas.
- No emplee nunca cemento ni pintura cerca de llamas.
- Usare l'adesivo moderatamente e ventilare bene l'ambiente durante la costruzione.

■組立之前務請先看清此說明。

- 請先看清說明圖，把膠全體的順序之後才進入組立。
- 強力膠和塗料請使用塑膠專用的。商品的空袋爲了不讓小孩在帶頭上，請拋掉。
- 強力膠塗料不可在火的附近使用。

"WARNING" FUNCTIONAL SHARP POINTS
"WARNING" SCHARFE ECKEN UND KANTEN
"Avertissement" Points essentiels de fonctionnement
"ATTENZIONE" PARTI MOLTO ACUMINATE
"AVISO" PUNTOS AGUDOS EN FUNCIONAMIENTO

注意

- *組み立てる前に必ずお読みください。
- *12才以下の方が組み立てる時は、保護者もお読みください。

1. 組み立てモデルです。作る前に組み立て説明書をお読みください。
2. 部品を取り出した後のビニール袋は、小さな子供が頭から被ったり、飲み込んだりすると窒息するおそれがありますので、破り捨ててください。
3. 部品はきれいに切り取り、切り取った後のクズはゴミ箱に捨ててください。
4. 部品はやむなくとがっている所がありますがその使用目的以外は、絶対に遊ばないでください。特に小さいお子様のいる家庭では注意してください。
5. 小さな部品がありますので、誤って飲み込まないようにしてください。特に小さいお子様のいる家庭では注意してください。
6. 部品の組立の際、ニッパー、ナイフ、ヤスリ等を不用意に取り扱くと、刃先等で怪我の恐れがあります。12才以下の方は、保護者の指導のもとに取り扱ってください。
7. 接着剤、塗料を使用する場合は、下記に注意してください。
* 鋭く切った室内では使用しないでください。中毒の恐れがあります。
* 火の近くでの使用は絶対に止めてください。引火の恐れがあります。接着剤、塗料は目や口に入れないでください。
* 誤って目や口に入ったときは、すぐに大量の水で洗い流して、医師に相談してください。
8. 工具、接着剤、塗料、電池等を使用する場合は、その説明書の注意事項をよく読んで正しく使用してください。

CAUTION

- * MAKE SURE TO READ INSTRUCTIONS LISTED BELOW BEFORE ASSEMBLING.
- * ADULT SUPERVISOR SHOULD ALSO READ INSTRUCTIONS WHEN ASSEMBLED BY CHILDREN AGED 12 OR YOUNGER.

1. THIS BEING AN ASSEMBLY KIT, READ THE INSTRUCTIONS BEFORE ASSEMBLING.
2. TEAR UP AND THROW AWAY THE PLASTIC BAGS CONTAINING KIT PARTS AS CHILDREN MAY SUFFOCATE BY SWALLOWING OR WEARING OVER HEAD.
3. CUT THE PARTS OFF PROPERLY AND THROW THE WASTE PARTS INTO DUSTBIN AT ONCE.
4. DO NOT PLAY WITH THE PARTS FOR ANY OTHER PURPOSE AS SOME PARTS MAY BE TOO SHARP. MORE CAUTION AND CARE NEEDED FOR FAMILIES WITH INFANTS.
5. DO NOT SWALLOW ANY PARTS AND CUT-OFF CHIPS. KEEP AWAY FROM REACH OF CHILDREN.
6. WRONG OR CARELESS USAGE OF NIPPER, CUTTER, FILE ETC. MAY HURT THE ASSEMBLER.
7. BE CAUTIONS AS FOLLOWS WHEN USING ADHESIVES AND/OR PAINTS:
* DO NOT USE IN CLOSED ROOM TO AVOID POISONING/TOXIC.
* DO NOT USE NEAR FIRE TO AVOID FLAMMABILITY.
* DO NOT PUT ANY ADHESIVES AND/OR PAINTS INTO MOUTH AND EYE IF MISTAKENLY PUT INTO, WASH OUT PROMPTLY WITH FULL WATER AND CONSULT A DOCTOR.
8. USE TOOLINGS, ADHESIVES, PAINTS, BATTERIES ETC. PROPERLY AFTER CAREFUL READING OF INSTRUCTIONS GIVEN IN EACH HANDLING MANUAL.



Hasagawa
Hobby kits

AV-8B HARRIER II

D19 1:72 AV-8B ハリアーII

世界初の実用V/STOL攻撃機として1960年をはじめに登場したハリアーは、上陸支援戦闘機としてアメリカ海兵隊に注目され、AV-8Aの名称で採用されました。しかし、ペイロードと航続距離不足による運用上の問題はなかなか解消されず、AV-8Aの発達型が長らく求められていました。そのような状況下で登場したAV-8Bはアメリカ海兵隊の戦術要求を満たすべく大幅の能力向上が図られていました。主翼は大型化され、断面がスーパークリティカル翼形となり、主翼付け根部分にLERX(前縁延長)が設けられて空力的に改善されました。しかも複合材の多用により、重量は最小限に抑えられ、また、翼下の補助車輪は翼端から主翼中央部に移動し、翼下ハードポイントが2カ所増えました。一方、アビオニクスにも大幅な近代化が図られ、機首にはA-4Mスカイホークで実用化されたARBS(角速度爆撃システム)が装備され、兵装投下精度が格段に向上し、さらに、多目的ディスプレイとHOTAS方式(操縦桿やス

ロットルから手を離さないで各種システムを操作できる。)の採用に加え、キャノピーが大型化され、広い視界を得て操縦性も高められました。他に、空気取り入れ口の改良や前排気ノズルにゼロ・スカーフ・ノズルを採用して推力効率を高め、VTOL時には新たに設けられた引き込み式の前ファンフェンスと大型化した従来からの取り外し式ストレーキの、これら揚力改善装置(LIDS...Lift Improvement Devices)により、地面反射ジェット揚力を有効に利用できるようになりました。また、空中受油装置は引き込み式の受油プローブを備えています。最初の実験部隊配備は1985年VMA-331に対しておこなわれました。
《データ》乗員：1名、全幅：9.25m、全長：14.12m、全高：3.55m、エンジン：ペガサス R.R. F-402-RR-406X1(推力9,752kgx1)、最大離陸重量：8,142kg(VTOL時)、14,061kg(STOL時)、最大速度：マッハ0.85(S.L.)、初飛行：1978年9月6日(原型)

The world's first practical V/STOL attack aircraft, the Harrier, first flew in 1960. Attracting the attention of the United States Marine Corps (USMC) for its potential as a ground support fighter, the plane was adopted as the AV-8A, but several design shortcomings such as limited payload and range had to be ironed out before the plane could go on line. These changes would prove to take much longer than expected to work out before being realized on the new AV-8B, which finally matched Leatherneck performance stats. Major modifications on the main wings of the craft were perhaps the most notable changes. These included larger overall surface area, supercritical airfoil and LERX aerodynamically-improved leading edges. Despite these changes, the design was able to stay well within weight limitation stats through prodigious use of composite materials. Also, shifting the landing gear closer inboard freed up space under the wings to make room for two additional hardpoint ordnance pylons. Other notable changes for the AV-8B included: an upgraded, modernized avionics bay;

installation of the ARBS precision bombsight system (also used on the A-4M Skyhawk) for improved ordnance delivery; multi-target display; HOTAS capability in the control stick and throttle, freeing up the pilot's hands for maneuvering while allowing control of various systems during flight; an enlarged canopy greatly improving pilot view. Modifications to the air intakes and exhaust system employing a zero scarf nozzle improved thrust and LIDS (Lift Improvement Devices) including retractable forward fence and enlarged, removable strakes further enhanced performance. The AV-8B also features a retractable refueling probe. The first unit to be outfitted with the AV-8B was VMA-331, which received the aircraft beginning in 1985.

Data (AV-8B) Crew: one; wingspan: 9.25m; length: 14.12m; height: 3.55m; engine: Pegasus R.R. F-402-RR-406 x 1 (thrust= 9,725kg x 1); maximum takeoff weight: 8,142kg (VTOL) or 14,061 (STOL); maximum speed: 0.85 Mach; maiden flight: September 6, 1978 (prototype)

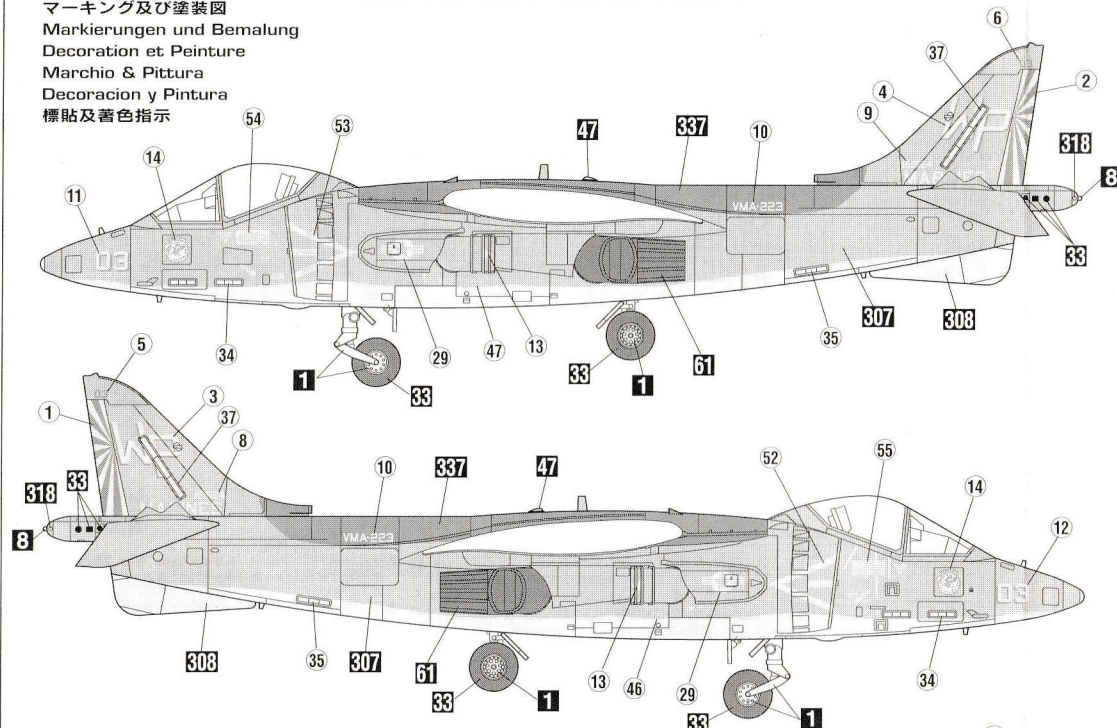


(株)長谷川製作所
静岡県焼津市八幡3-1-2 〒425-8711 TEL (054) 628-8241
HASEGAWA SEISAKUSHO CO.,LTD.
3-1-2 Yagusa, Yaizu, Shizuoka, 425-8711 Japan.

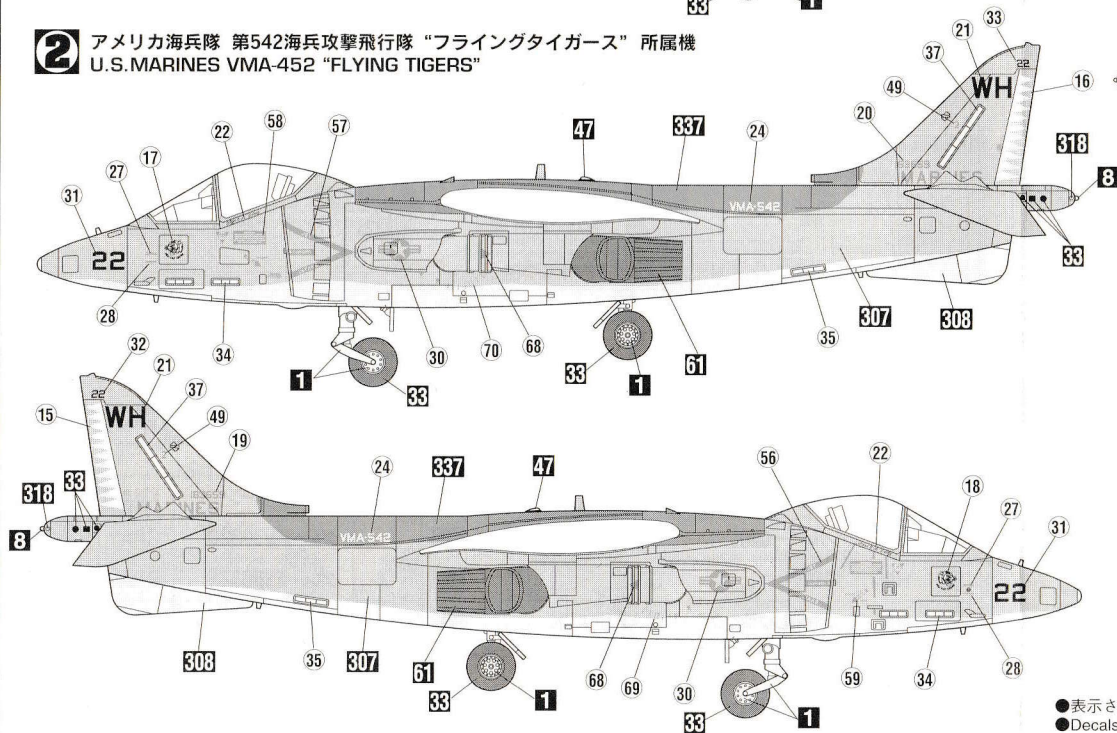
Marking & Painting

1 アメリカ海兵隊 第223海兵攻撃飛行隊 “ブルドックス” 所属機 U.S. MARINES VMA-223 “BULLDOGS” 所属機

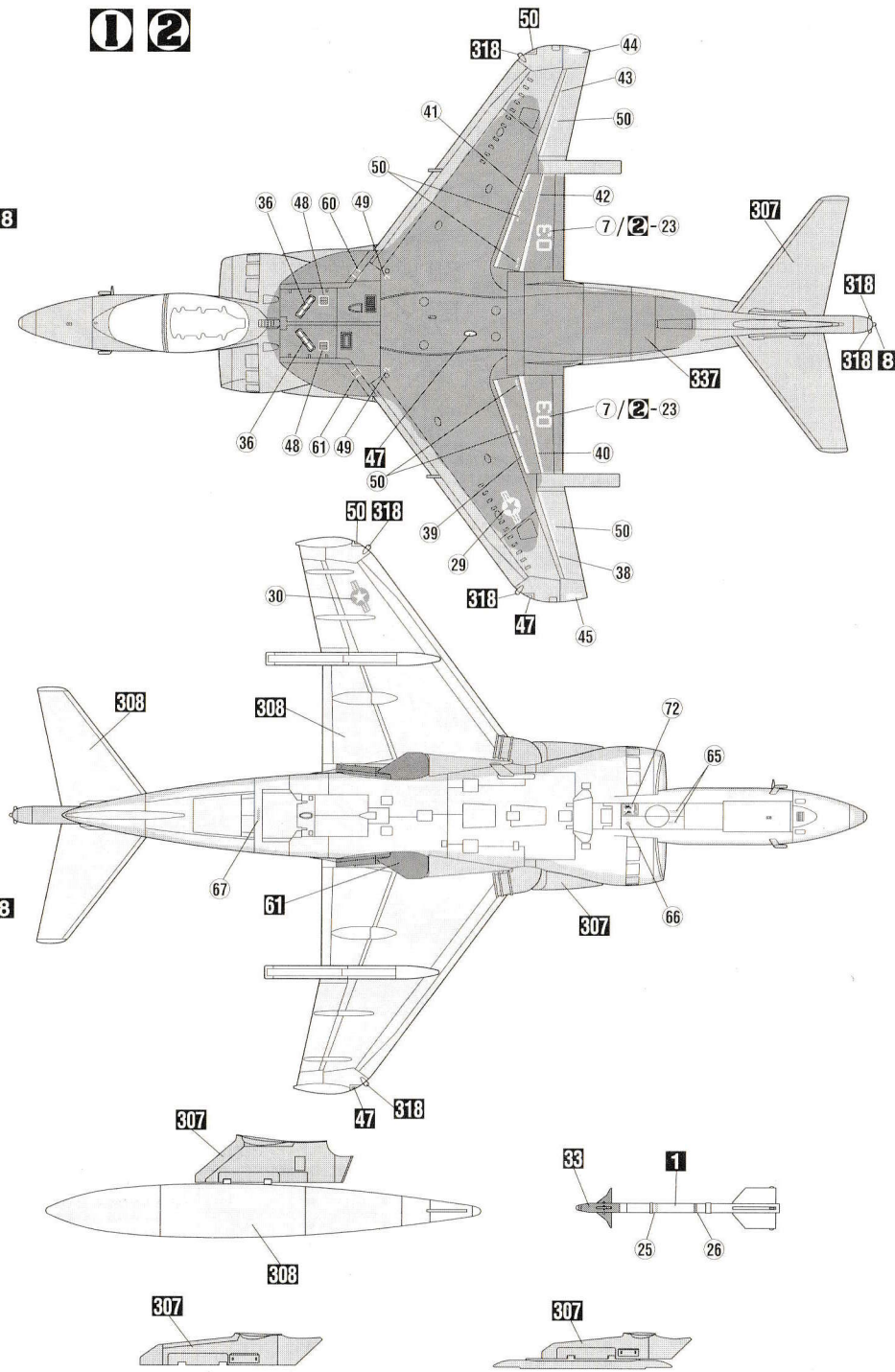
マーキング及び塗装図
Markierungen und Bemalung
Decoration et Peinture
Marchio & Pittura
Decoracion y Pintura
標貼及着色指示



2 アメリカ海兵隊 第542海兵攻撃飛行隊 “フライングタイガース” 所属機 U.S. MARINES VMA-452 “FLYING TIGERS” 所属機



1 2



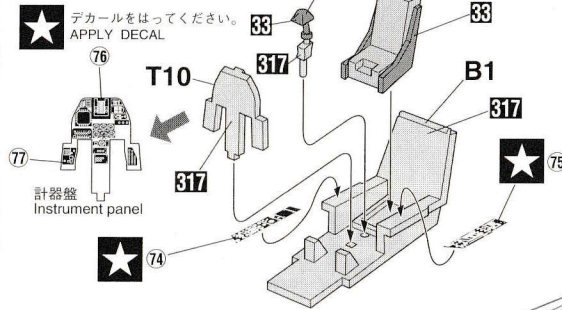
●表示された番号以外のデカールは使用しません。
●Decals not shown are unused.

◆この塗装図は1/72スケールを、側面70%、上面60%に縮小してあります。
◆This marking chart has been reduced by 70% in the side view and 60% in the top views from 1/72 scale.

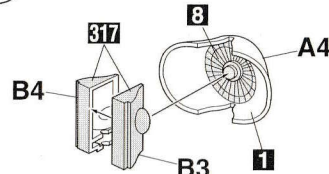
このキットに接着剤及び塗料は含まれておりません。プラスチック専用の物を別にお求め下さい。
Kit does not include paint or cement

- | | | | | |
|---|---|---|--|--|
| ★ デカールをはってください。
APPLY DECAL
HIER ABZIEHBILD
APPLIQUER DECALCOMANIE
APPLICARE DECALCOMANIE
PONER GALCOMANIA
貼上水印紙 | ⚠ 接着しないでください。
DO NOT CEMENT
NICHT KLEBEN
NE PAS COLLER
NON INCOLLARE
NO PEGAR
不用粘合 | ✖ 2組つくってください。
2 SETS NEEDED
WIRD DOPPELT BENÖTIGT
DEUX SETS NECESSAIRES
NECESSARIE 2 SERIE
SE NECESITAN DOS PIEZAS
同様の制作二組 | ✂ 切り取ってください。
REMOVE
ENTFERNEN
RETRIERE
SEPARARE
CORTAR
除去 | ⚡ どちらかを選んでください。
OPTIONAL
NACH BELIEBEN
FACULTATIV
FACOLTATIVO
OPCIONAL
可以選擇採用 |
|---|---|---|--|--|

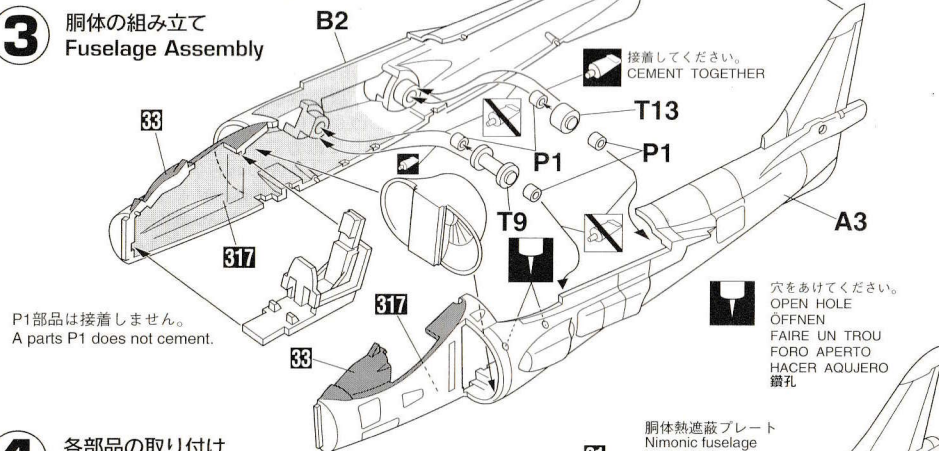
1 コックピットの組み立て Cockpit Assembly



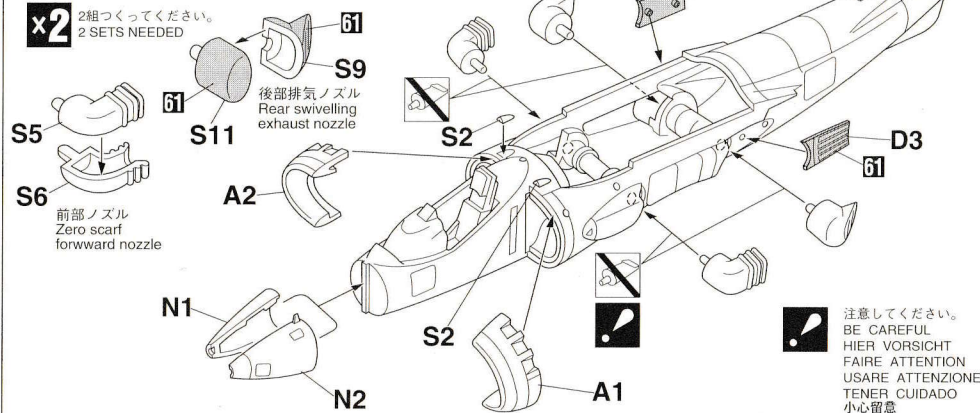
2 ターボファンを取り付け Turbofan Installation



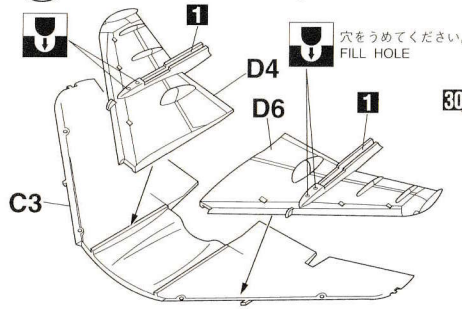
3 胴体の組み立て Fuselage Assembly



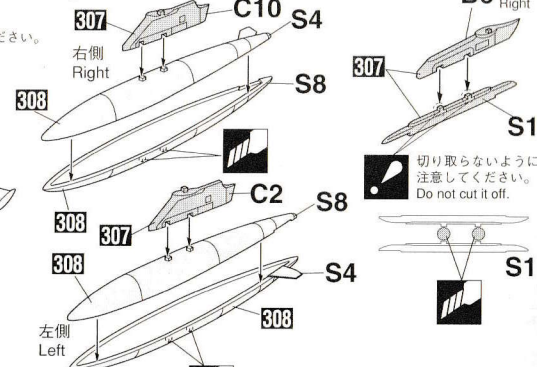
4 各部品の取り付け Various Parts Installation



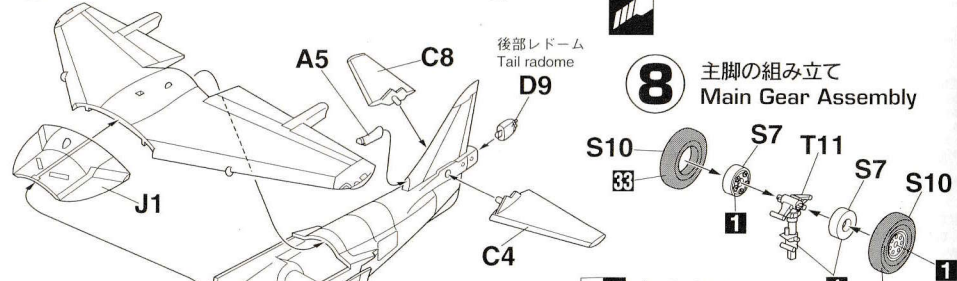
5 主翼の組み立て Main Wing Assembly



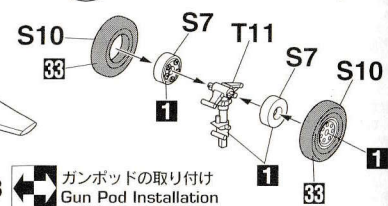
6 増槽の組み立て Fuel Tank Assembly



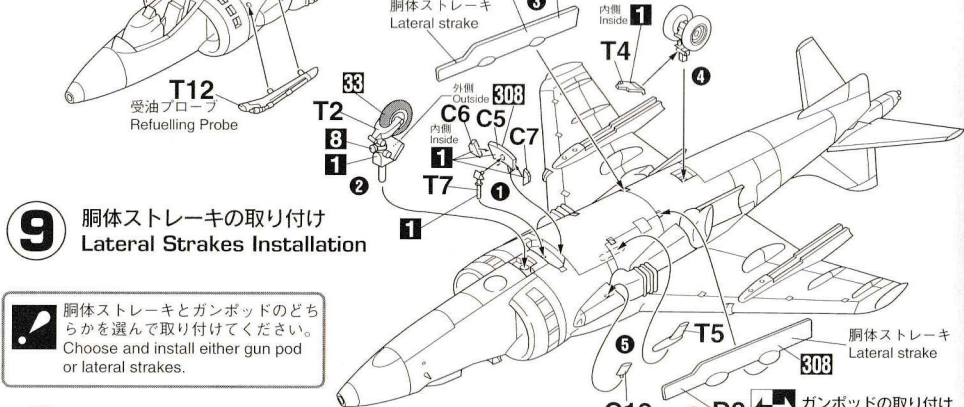
7 主翼の取り付け Main Wing Installation



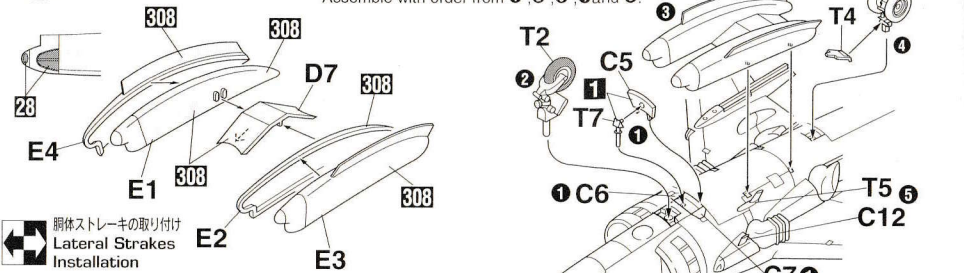
8 主脚の組み立て Main Gear Assembly



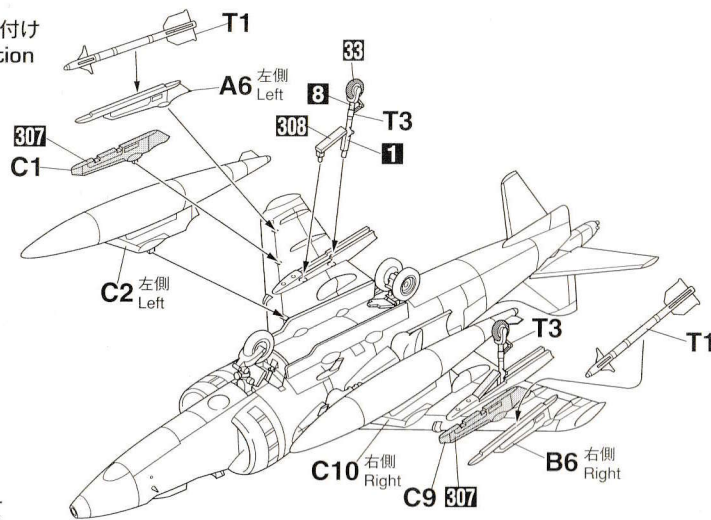
9 胴体ストレーキの取り付け Lateral Strakes Installation



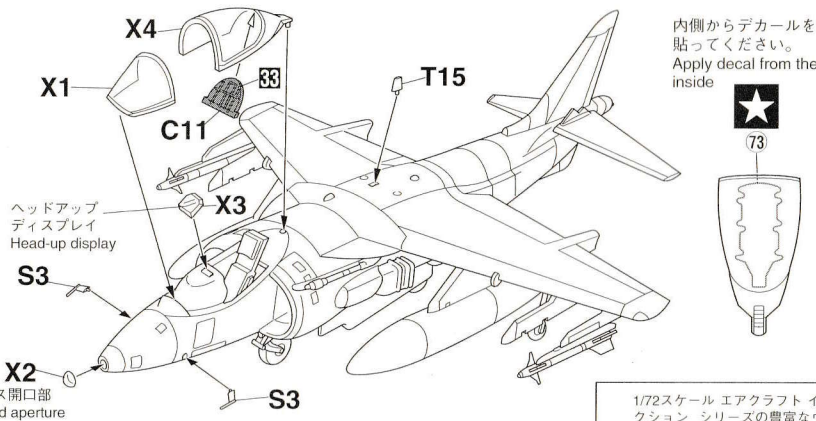
10 ガンポッドの取り付け Gun Pod Installation



11 パイロンの取り付け Pylon Installation



12 最終の組み立て Final Assembly



1/72スケールエアクラフトインアクションシリーズの豊富なウエポンや各種支援車両、人形を使って武装のパリエーションやジオラマをお楽しみください。

It is suggested that you combine this model with abundant weapons, support vehicles and figures available from "1/72 Aircraft In Action Series" to make realistic dioramas.

Wir empfehlen, dieses Modell mit umfassender Bewaffnung, Service-Fahrzeugen und Figuren auszustatten. Hasegawa bietet dieses Zubehör mit seiner 1/72 "Aircraft in Action" Serie zum Dioramabau.

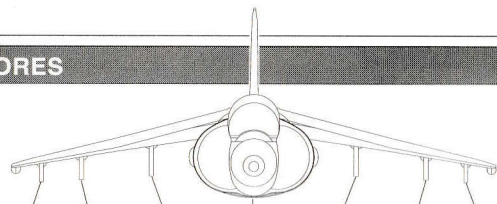
Nous vous conseillons de compléter ce modèle par des armements, véhicules et personnages de maintenance fournis dans le kit "Avions en action 1/72e" pour réaliser des dioramas.

Si suggerisce di combinare questo modello con armamento abbondante con veicoli e figure disponibili da "1/72 Aircraft In Action Series" per costruire diorama realistici.

你可以把這份模型配合「1/72 飛機戰鬥系列」豐富多樣的武器裝備，地勤支援車輛及地勤人員使用製作集成有逼真感覺的各種類戰地模型組合。

EXTERNAL STORES

外部兵裝搭載図
AUBERE
BEWAFFNUNGSPUNKTE
MATERIEL EXTERNE
DEPOSITI ESTERNI
機外裝備示例



STA. No.	7	6	5	4	3	2	1
MER		●				●	
TER		●		●	●		
AIM-9L/M	●	●					●
AGM-65			●		●	●	
Mk.81	●	●	●		●	●	
Mk.82	●	●	●	●	●	●	●
Mk.82 Snakeye		●	●	●	●	●	●
Mk.83		●	●		●	●	
LAU-10		●	●	●	●	●	
GBU-12 Paveway II		●	●	●	●	●	
GBU-16 Paveway II		●	●	●	●	●	
Mk.20 Rockeye	●	●	●	●	●	●	●

(A)

(B)

(C)

(D)

(E)

(J)

(N)

(S)

(T)

(X)

(P)

For Japanese use only.

- 部品請求をなさる方は、あなたの氏名、住所、郵便番号、電話番号を1字づつはっきり書いて、下のカードと共にお申し込みください。
- 「部品請求カード」1枚につき1キット分のパーツの請求を受けることができます。
- 下記の価格は予告なく変更する場合がありますのでご了承ください。

《郵便振替のご利用方法》
郵便局の払い込み用紙の通信欄に、部品請求カードを参考に、ART No. スケール、製品名、部品名、数量を必ずご記入ください。払込人住所氏名欄には電話番号もお書きの上、口座番号00870-5-42287、加入者名(株)長谷川製作所でお申し込みください。

— 部品請求カード —

D19 1:72 AV-8B ハリアーII

部品を紛失したり、破損された方は、このカードの必要部品を○でかこみ代金を現金書留または郵便小為替で当社サービス係までお申込ください。(1,000円以下の部品請求には、切手で代用できます。)

A 部品.....500円 N 部品.....350円
 B 部品.....500円 S 部品.....500円
 C 部品.....500円 T 部品.....500円
 D 部品.....500円 X 部品.....350円
 E 部品.....400円 P 部品(ポリキャップ).....150円
 J 部品.....350円 マーク.....400円

0103 ART No. D19

の部品は使用しません。
Parts not for use.
Teile werden nicht verwendet.
Pièces à ne pas utiliser.
Parti non per uso.
Partes para no usar.
不需要使用的部件

塗料指定の■はグンゼ産業・Mr. カラー、H□は水性ホビーカラーの番号です。このキットには接着剤は入っていないので別にお求めください。

H□ in painting indication is the number of Gunze Sangyo Aqueous Hobby Color, while ■ is that of Mr. Color. Glue is not included in this kit.

Sur le guide de peinture, H□ correspond au numéro de couleur GUNZE SANGYO AQUEOUS HOBBY COLOR, alors que ■ correspond à Mr. COLOR. La colle n'est pas fournie dans ce kit.

H□ en indicaciones de pintado. Este es el número de Gunze Sangyo Aqueous Hobby Color, mientras ■ es el de Mr. Color. El pegamento no está incluido en el kit.

H□ bei Bemalungshinweisen ist die Nummer der Aqueous-Hobby-Color von Gunze Sangyo, während ■ den Ton der Farbserie Mr. Color anzeigt. Im Bausatz ist kein Klebstoff enthalten.

H□ nella indicazione della pittura è il numero della Gunze Sangyo del colore ad acqua per Hobby, mentre ■ è quello di Mr. Color. La colla non è inclusa nella scatola di montaggio.

H□ 這個着色指示是代表都是出品水性模型漆的編號，而■則代表都是出品的樹脂系模型漆的編號，這份套件並沒有包含膠水。

1	H1	ホワイト(白)	WHITE	54	H80	カーキグリーン	KHAKI GREEN
8	H8	シルバー(銀)	SILVER	307		グレーFS36320	GRAY FS36320
28	H18	黒鉄色	STEEL	308		グレーFS36375	GRAY FS36375
33	H12	つや消しブラック	FLAT BLACK	317		グレーFS36231	GRAY FS36231
47	H90	クリアレッド	CLEAR RED	318		レドーム	RADOME
50	H93	クリアブルー	CLEAR BLUE	337		グレイッシュブルーFS35327	GRAYISH BLUE FS35327
61	H76	焼鉄色	BURNT IRON				