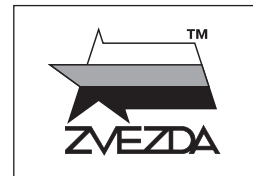


АМЕРИКАНСКИЙ ВОЕННО-ТРАНСПОРТНЫЙ САМОЛЕТ C-130H



№7321



МАСШТАБ
SCALE 1:72

C-130H AMERICAN HEAVY TRANSPORT PLANE

СДЕЛАНО В РОССИИ
MADE IN RUSSIA

C-130 – самый популярный западный военно-транспортный самолет. Он находится в серийном производстве дольше, чем любой другой самолет в истории и является основой военно-транспортной авиации США, государств НАТО и других стран. Самой массовой модификацией стала модификация C-130H, первый полёт опытного образца которой состоялся в 1964 г., а серийное производство началось с 1965 г. Самолет получил новый усиленный кессон крыла, усовершенствованные тормоза, новую авионику и силовую установку с четырьмя двигателями T56-A-15. На сегодняшний день изготовлено более 2 300 машин различных модификаций.

The C-130 is the most popular Western military transport aircraft designed and built in the USA. This plane has been in production longer than any other aircraft in history and forms the backbone of the military air transport of the United States, NATO members and many other countries. The most popular variant is the C-130H. Its maiden flight was in 1964, and regular production started in 1965. The aircraft was equipped with a new reinforced wing box, improved brakes, new aircraft electronics and a powerplant with four T56-A-15 turboprop engines. Up to now, more than 2,500 planes of various variants have been manufactured.

Прежде, чем приступить к сборке модели — внимательно ознакомьтесь с инструкцией.

ВНИМАНИЕ!

Сборку и окраску модели следует проводить в хорошо проветриваемом помещении вдали от источников огня.

Сборку модели производите согласно схеме. Для удобства каждая деталь на сборочной схеме обозначена номером соответствующим номеру на литниковой рамке.

Детали следует отделять от литников ножом или другим режущим инструментом (соблюдая осторожность при работе с острыми предметами). Места среза деталей зачистите ножом или наждачной бумагой.

Модель рекомендуется окрашивать специальными красками для пластиковых

моделей, выпускаемыми предприятием «ЗВЕЗДА».

Приступая к сборке модели, заранее ознакомьтесь со схемой окраски.

Перед окраской модель рекомендуется обезжирить, например мыльным раствором, и тщательно просушить.

Краски и клей в комплект не входят.

Для сборки модели рекомендуется использовать клей, выпускаемый предприятием «ЗВЕЗДА».

Используйте минимальное количество клея. Избегайте его попадания на окрашенные поверхности модели.

ВНИМАНИЕ!

ATTENTION - Useful advice!

Study the instructions carefully prior to assembly. Remove parts from frame with a sharp knife or a pair of scissors and trim away excess plastic. Do not pull off parts. Assemble the parts in numerical sequence. Use plastic cement ONLY and use cement sparingly to avoid damaging the model. Paint small parts before detaching them from frame. Remove paint where parts are to be cemented.

ACHTUNG - Ein nützlicher Rat!

Vor der Montage die Zeichnung aufmerksam studieren. Die einzelnen Montageteile mit einem Messer oder einer Schere vom Spritzling sorgfältig entfernen. Eventuelle Grate werden mit einer Klinge oder feinem Schmirgelpapier beseitigt. Keinesfalls die Montageteile mit den Händen entfernen. Bei der Montage der Tafelnummerierung folgen. Die Nummer der schon montierten Teile auf dem Spritzling ankreuzen. Bitte nur Plastikklebstoff verwenden.

ATTENZIONE - Consigli utili!

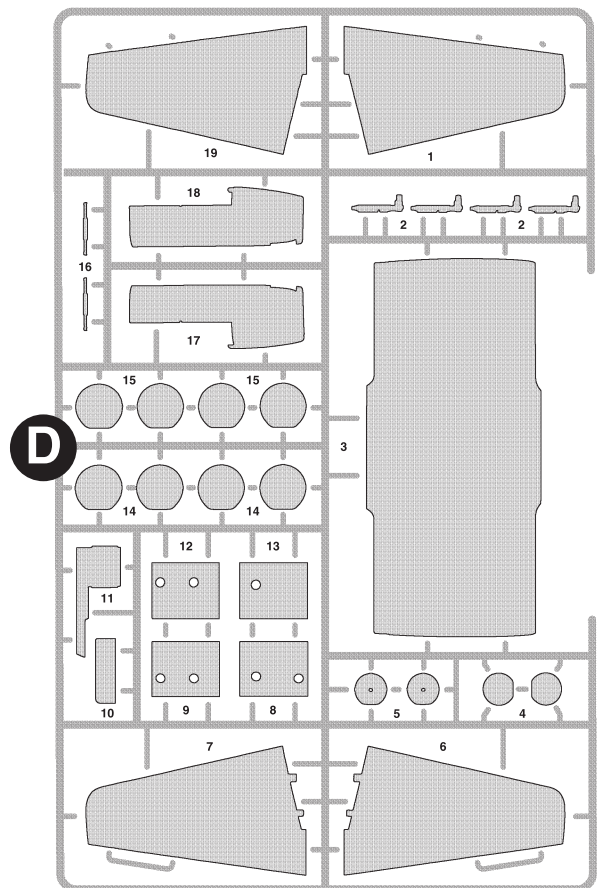
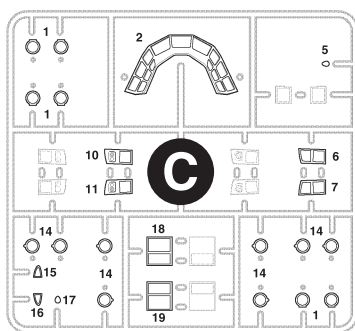
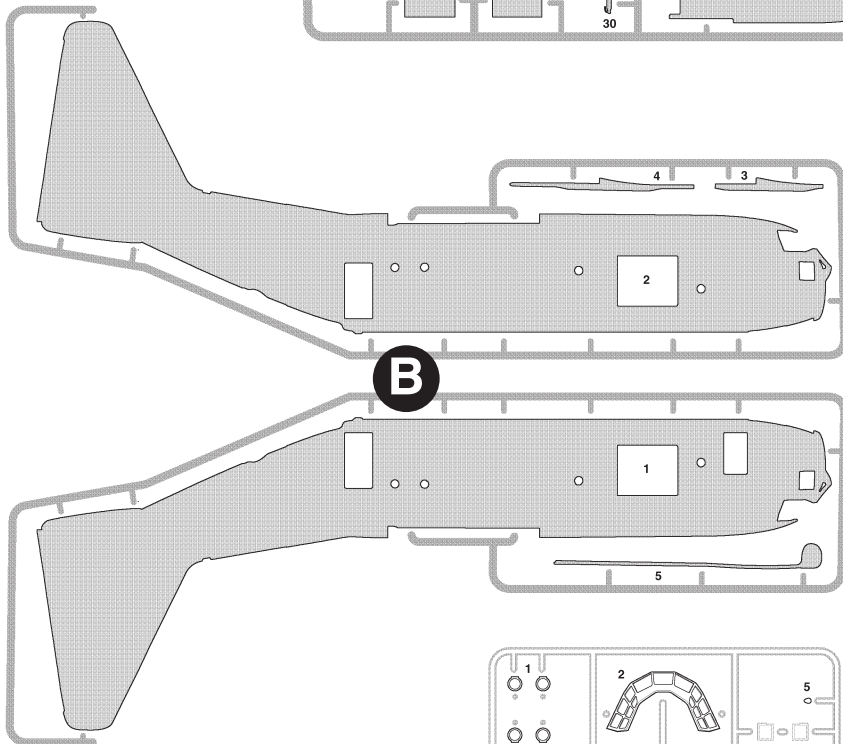
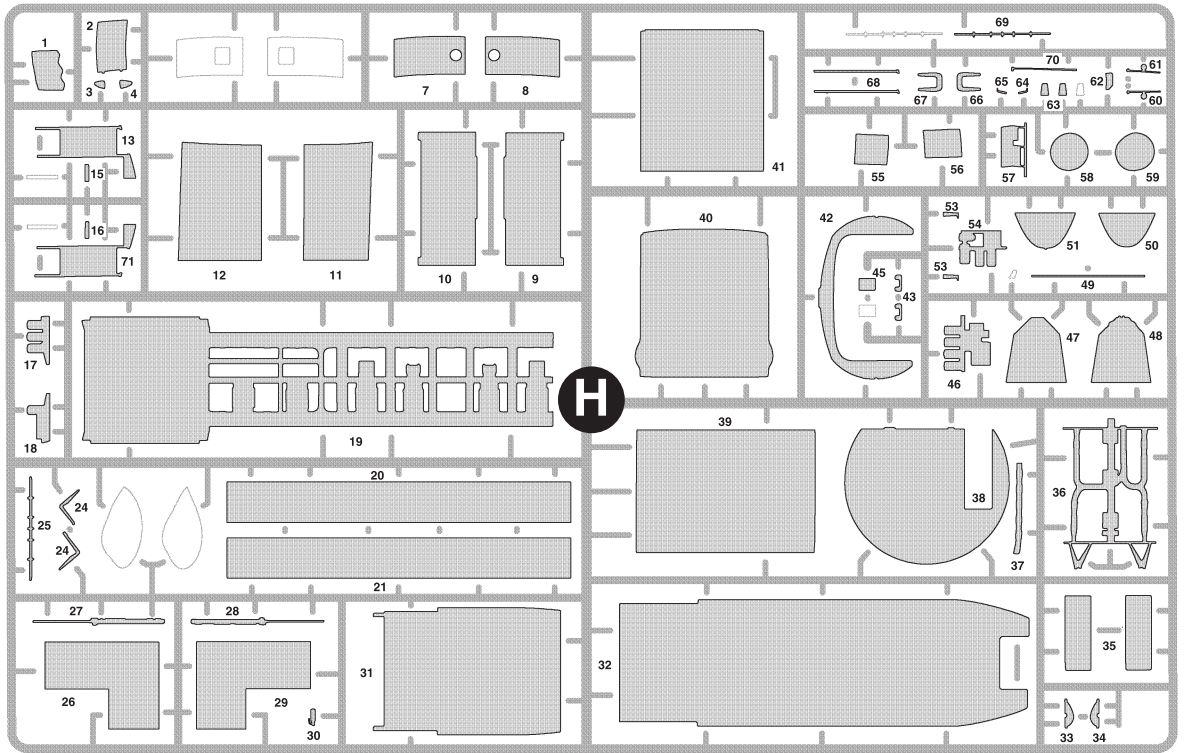
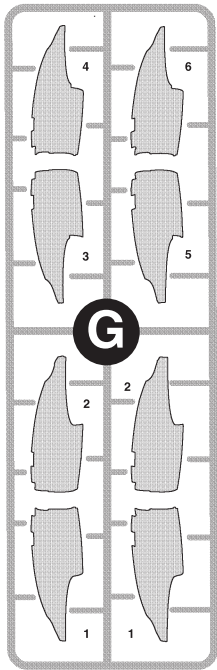
Prima di iniziare il montaggio, studiare attentamente il disegno. Staccare con molta cura i pezzi dalle stampate, usando un tagliabalsa oppure un paio di forbici e togliere con una piccola lima o con carta vetro fine eventuali sbavature. Mai staccare i pezzi con le mani. Montarli seguendo l'ordine della numerazione delle tavole. Eliminare dalla stampata il numero del pezzo appena montato, facendogli sopra una croce.

ATENCIÓN - Consejos útiles!

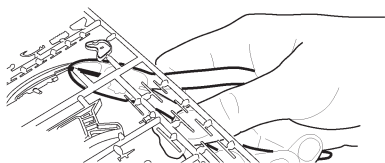
Estudiar las instrucciones cuidadosamente antes de comenzar el montaje. Separar las piezas de las bandejas con un cuchillo afilado o un par de tijeras, y retirar el exceso de plástico o rebaba. No arrancar las piezas. Montar las piezas en orden numérico. Utilizar SOLAMENTE pegamento para plástico y en poca cantidad para evitar que se dane el modelo. Pintar las piezas pequeñas antes de separarlas de la bandeja. Retirar la pintura de los lugares por donde se deban pegar las piezas.

ATTENTION - Conseils utiles!

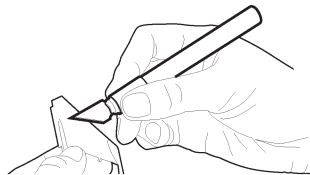
Avant de commencer le montage, étudier attentivement le dessin. Détacher avec beaucoup de soin les morceaux des moules en usant un massicot ou bien un pair de ciseaux et couper avec une petite lame ou avec de papier de vitre fin ébarbages éventuels. Jamais détacher les morceaux avec les mains. Monter les en suivant l'ordre de la numération des tables. Eliminer de la moule le numéro de la pièce qui vient d'être montée, en le bifant avec une croix. Employer seulement de la colle pour polystyrol.



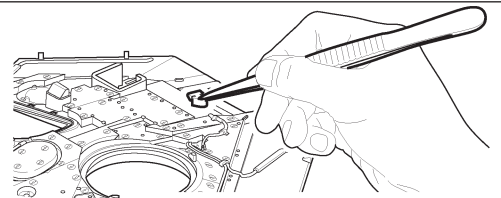
ЭТИ ИНСТРУМЕНТЫ ПОМОГУТ ВАМ КАЧЕСТВЕННО СОБРАТЬ МОДЕЛЬ:



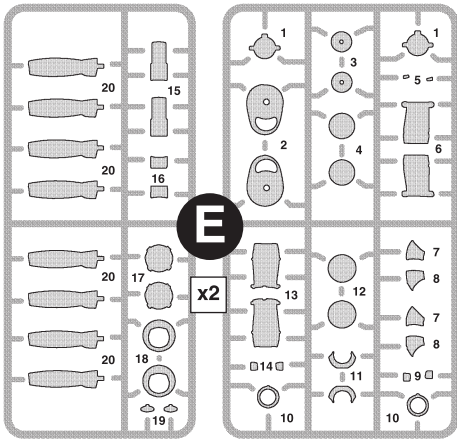
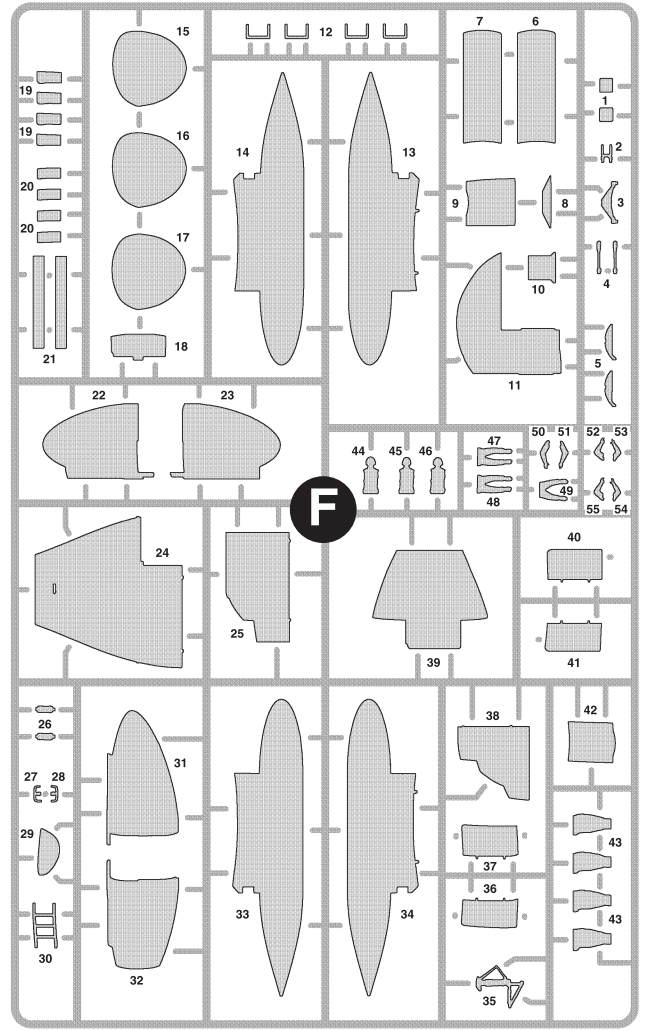
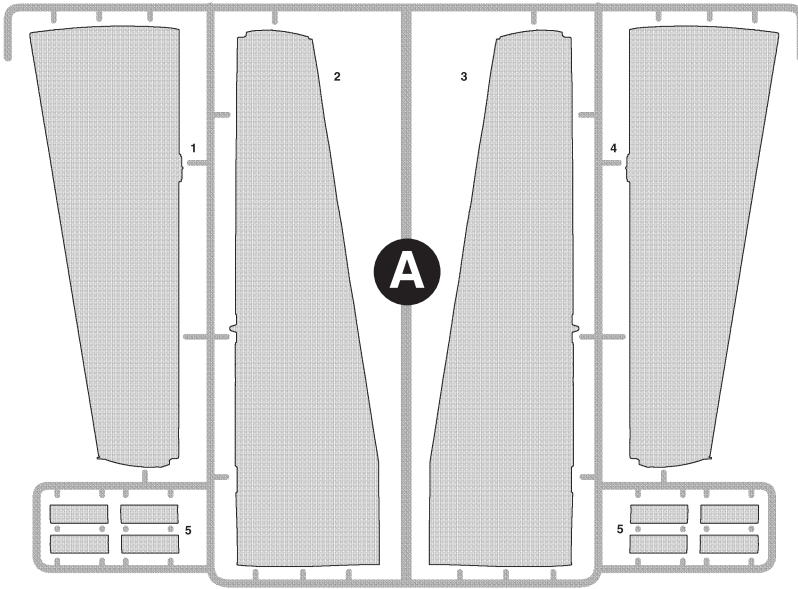
Кусачки бокорезы **кат. №1101**

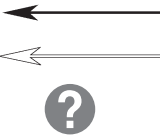




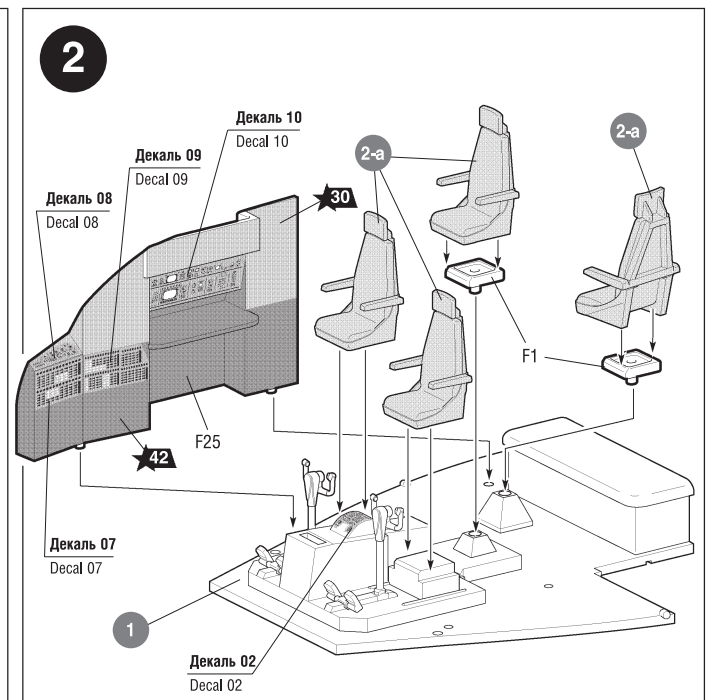
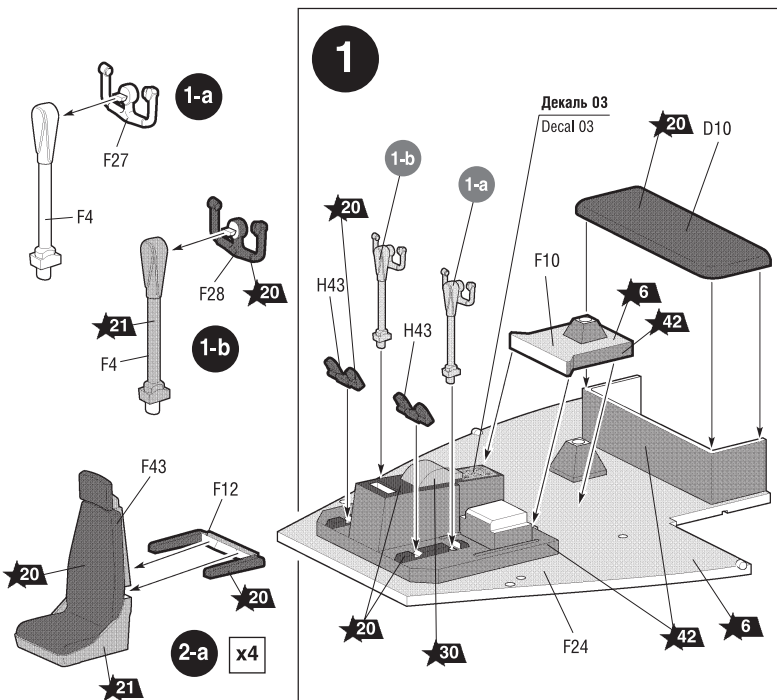
Нож канцовый **кат. №1103**

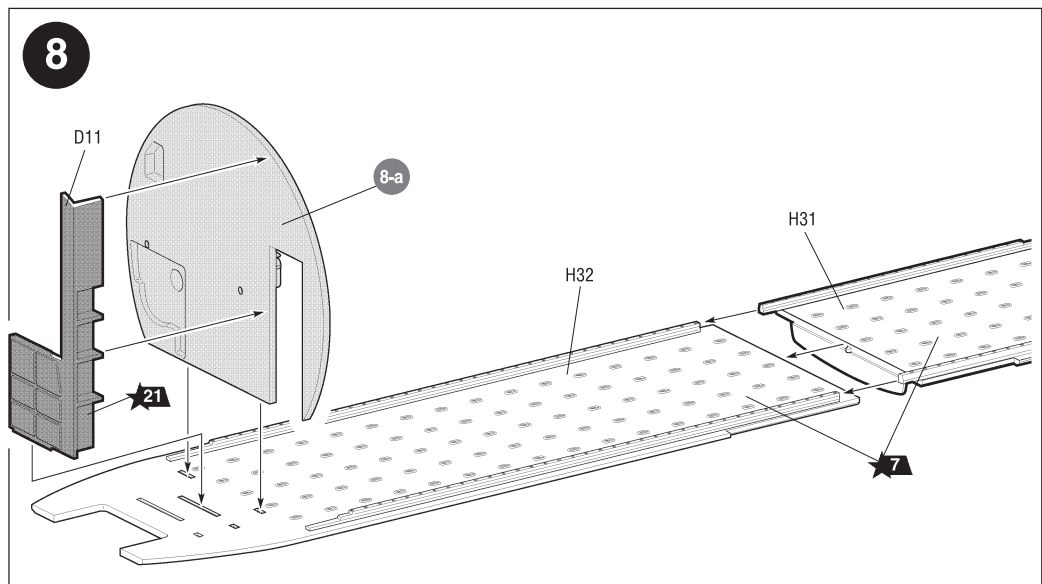
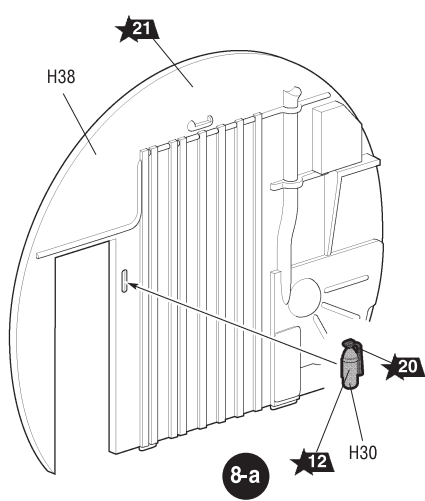
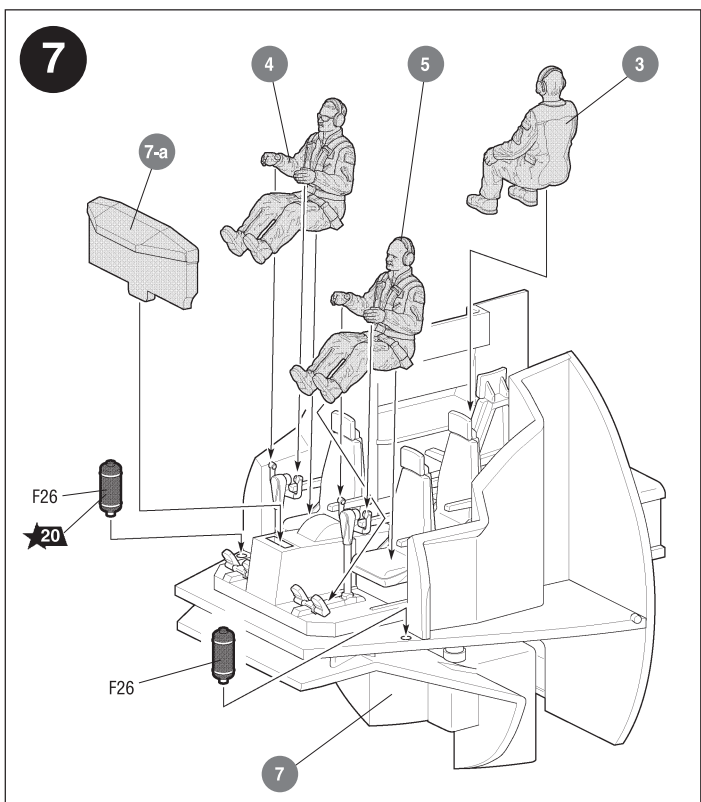
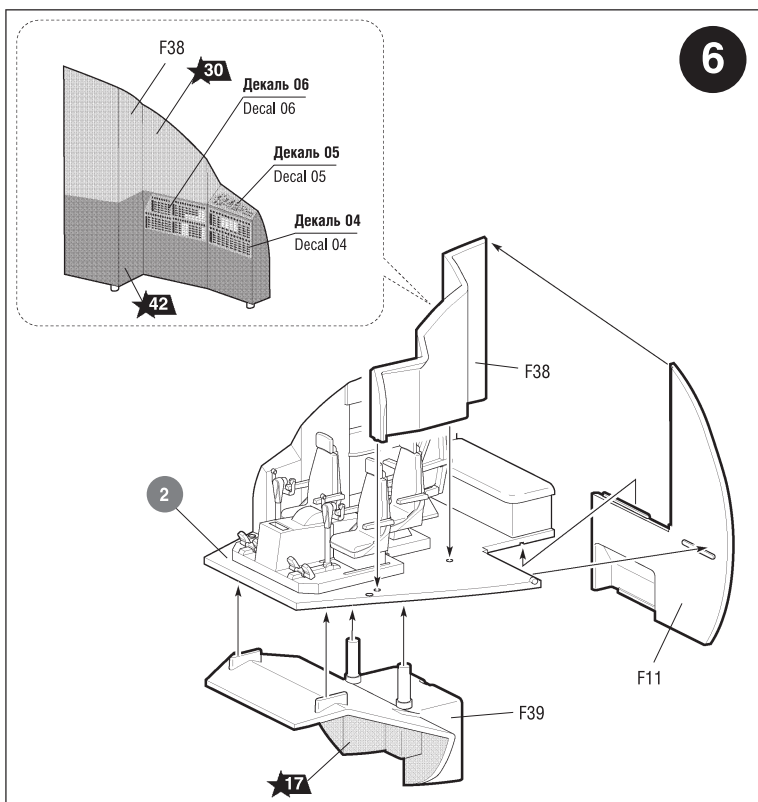
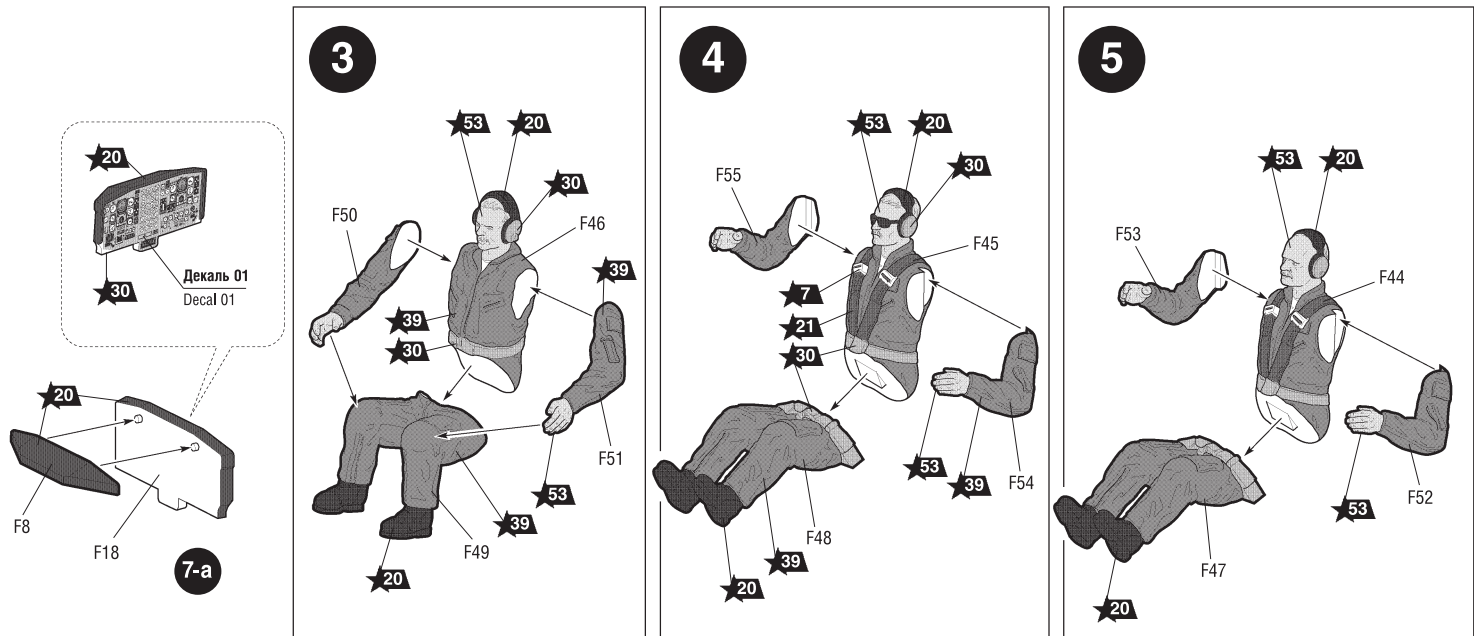


Пинцет прямой **кат. №1105**

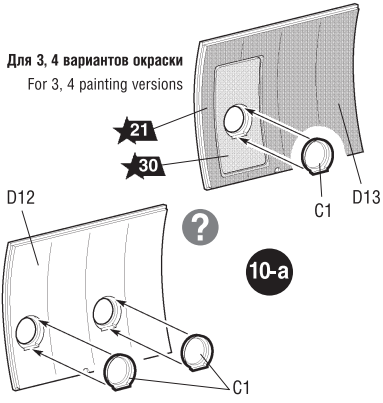



Приклеить деталь на указанное место / To glue a detail on the specified place

Установить деталь на указанное место без клея / To establish a detail on the specified place without glue

Вариант на выбор / Variant on a choice

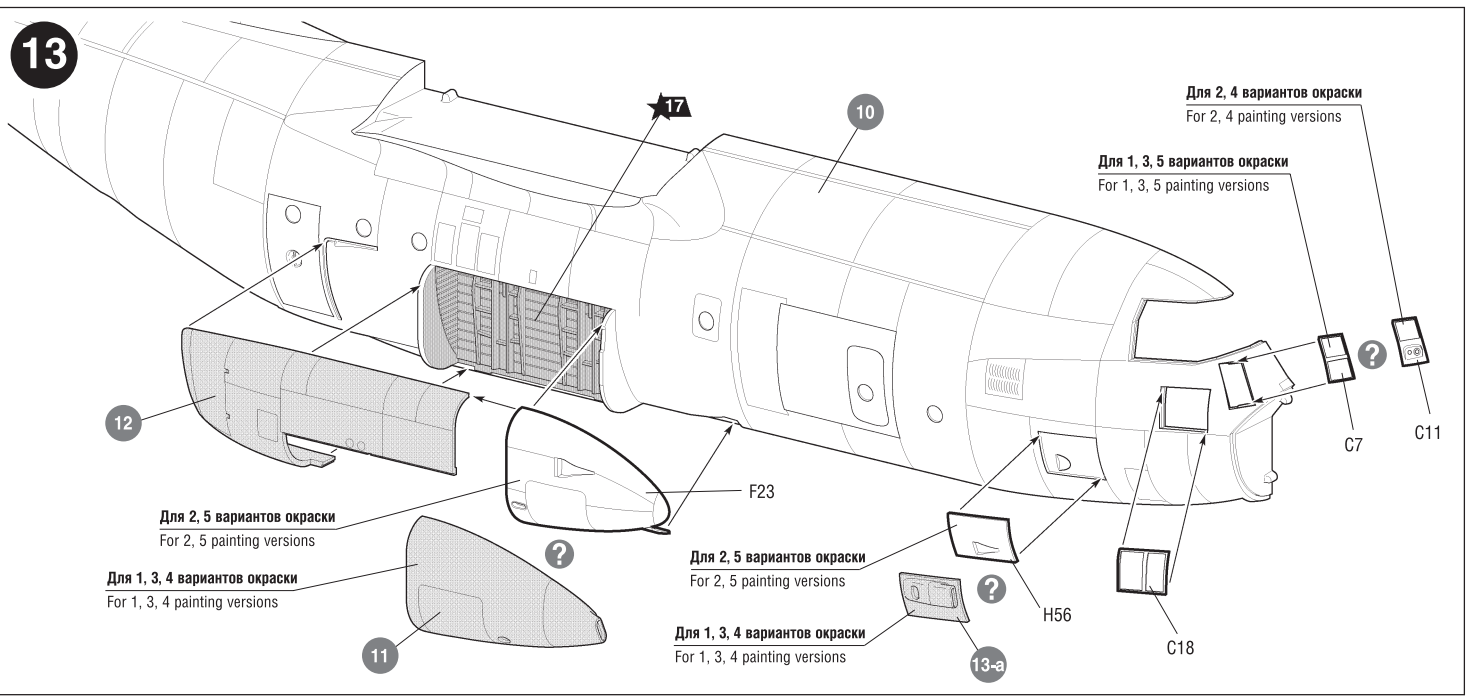
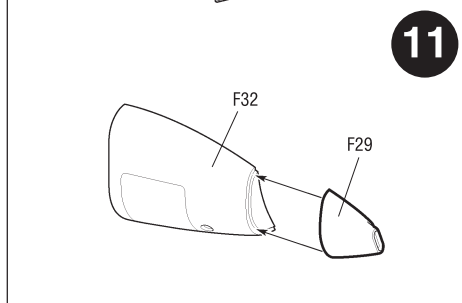
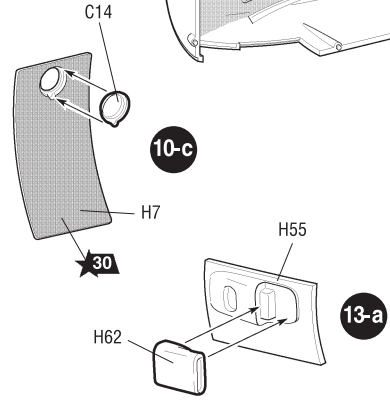
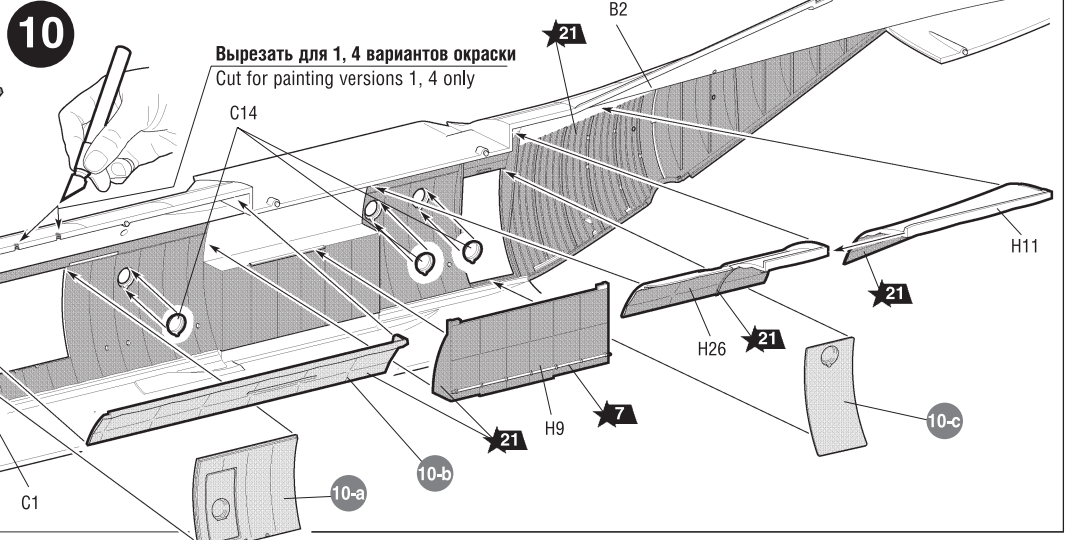
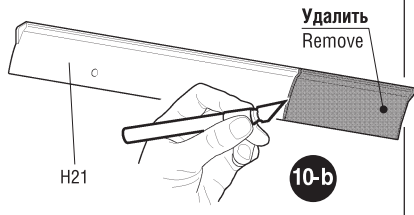
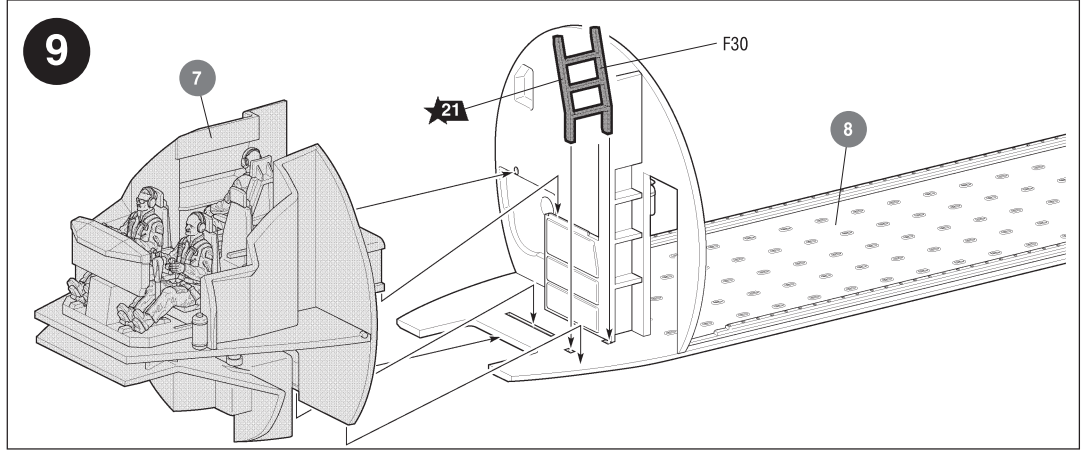


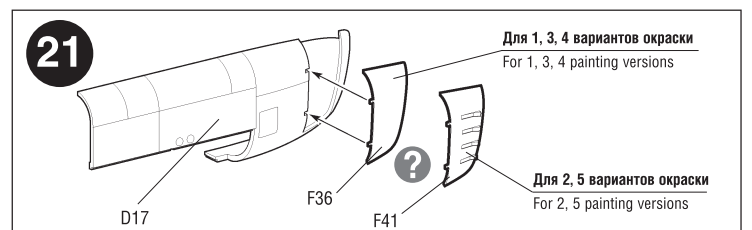
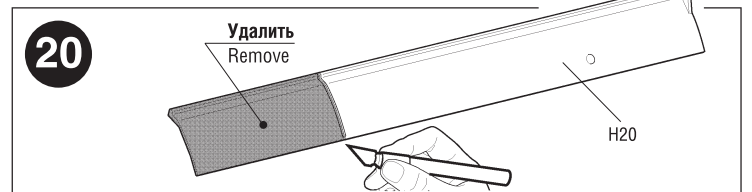
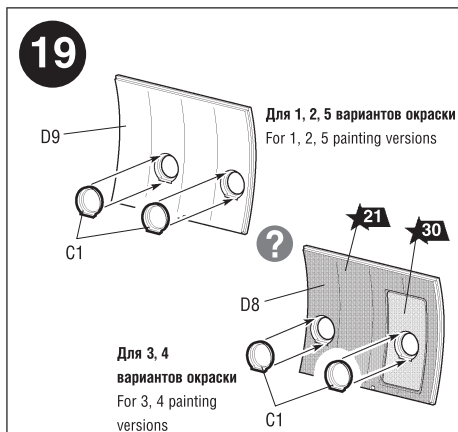
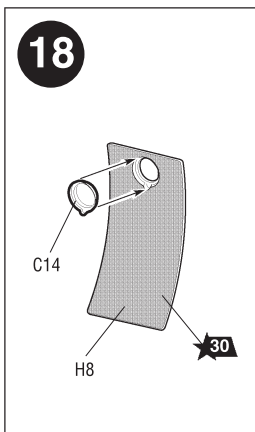
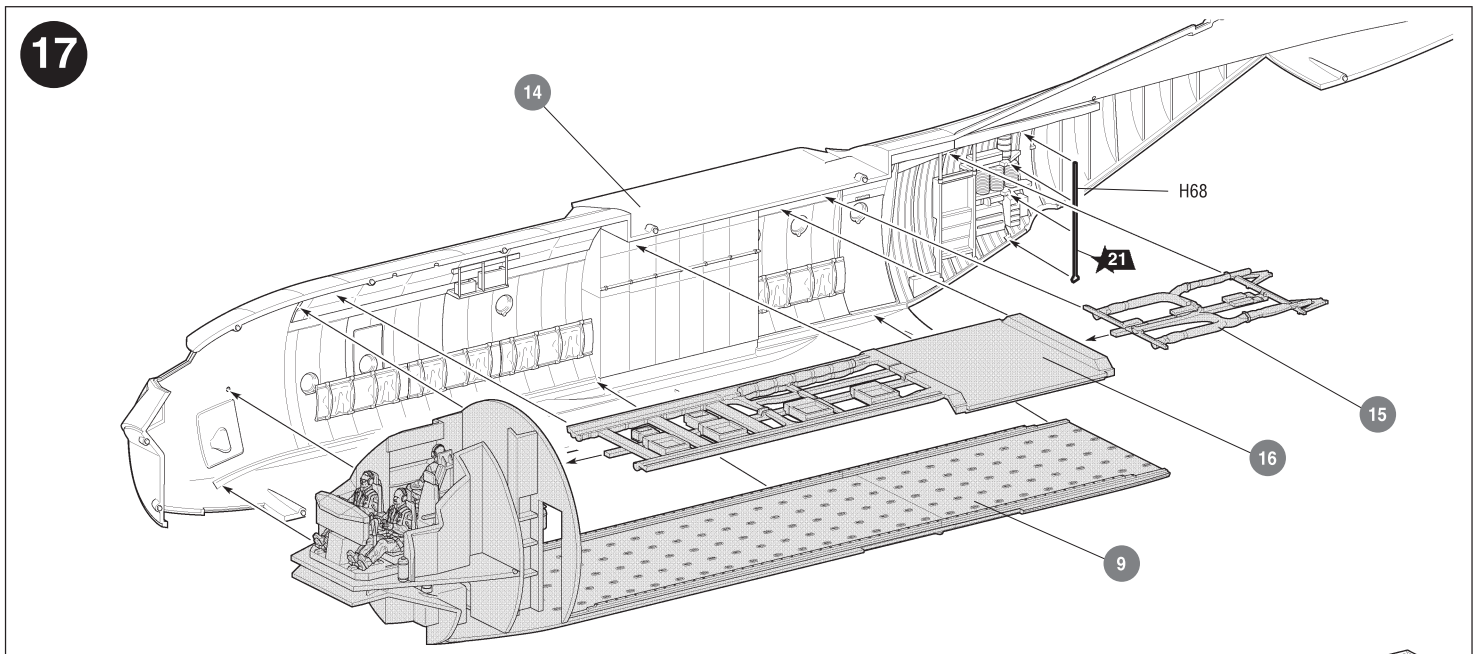
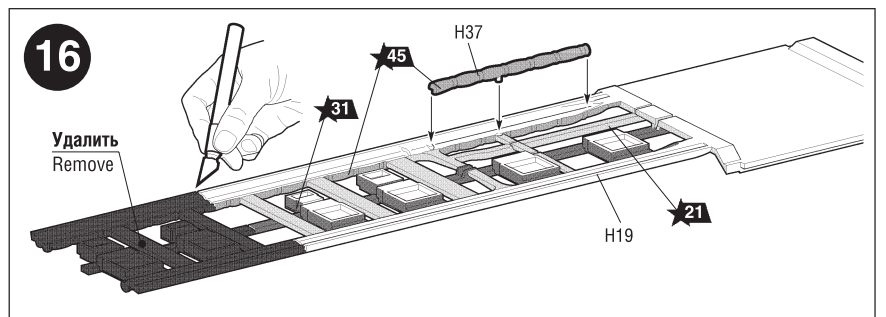
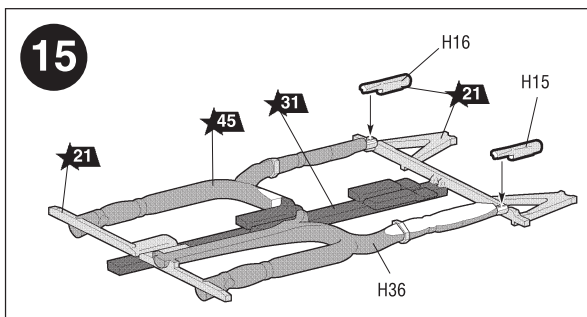
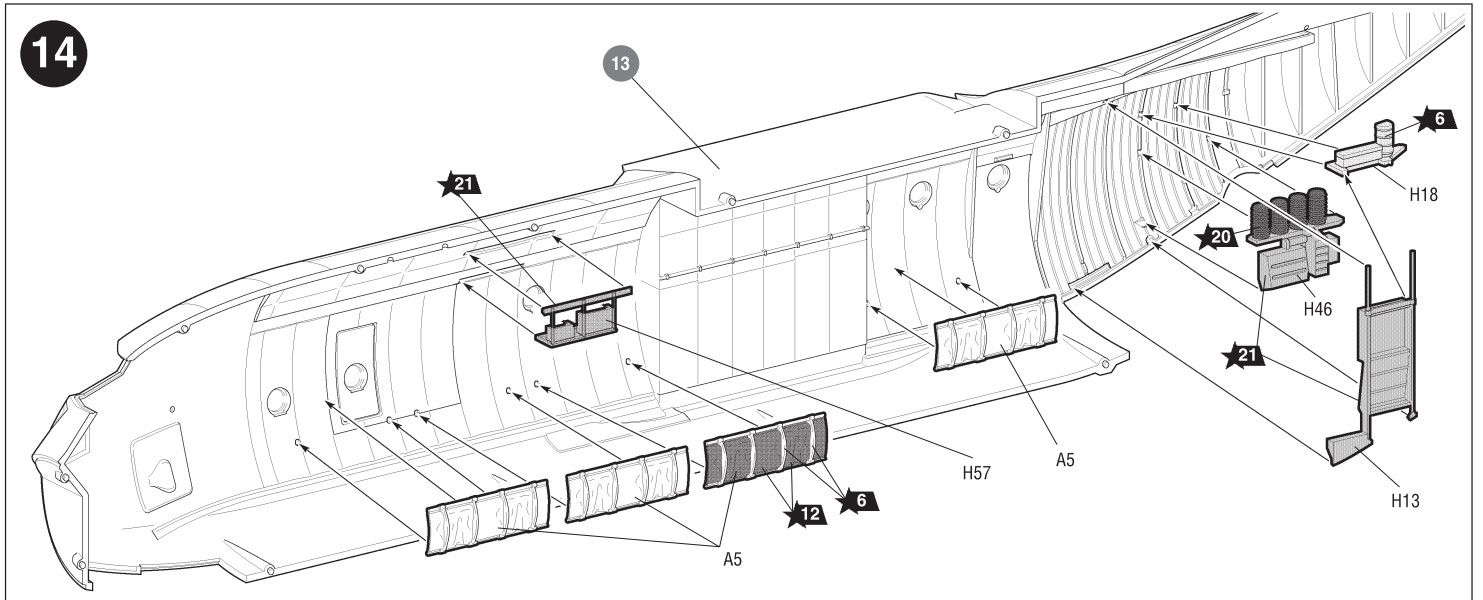


Для 3, 4 вариантов окраски
For 3, 4 painting versions

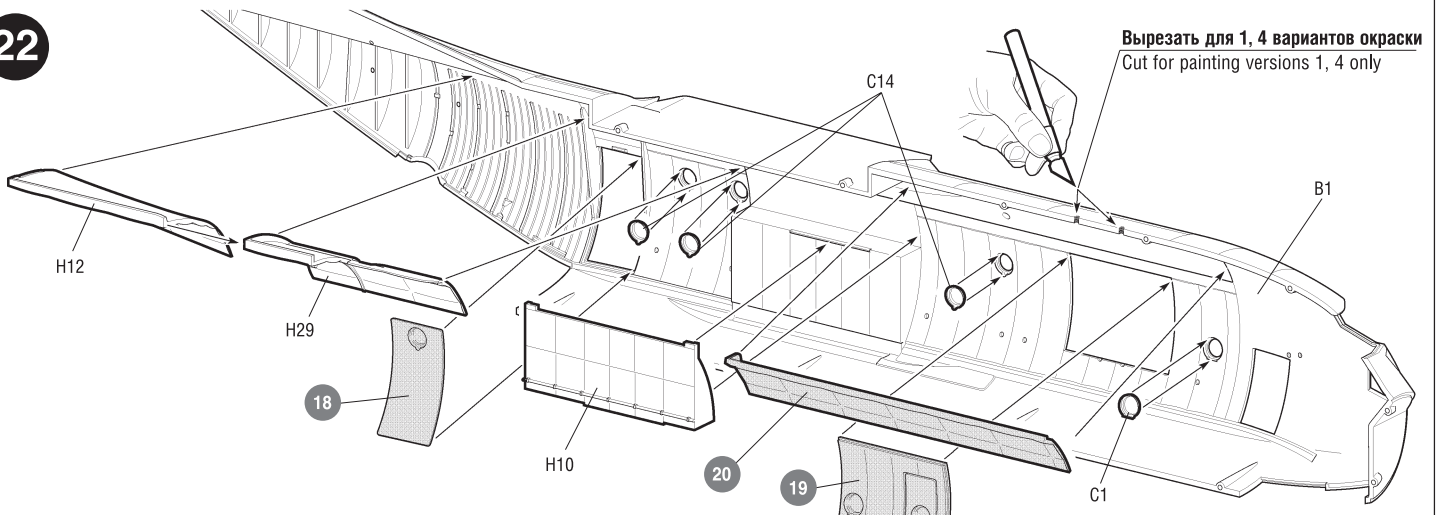


Для 1, 2, 5 вариантов окраски
For 1, 2, 5 painting versions

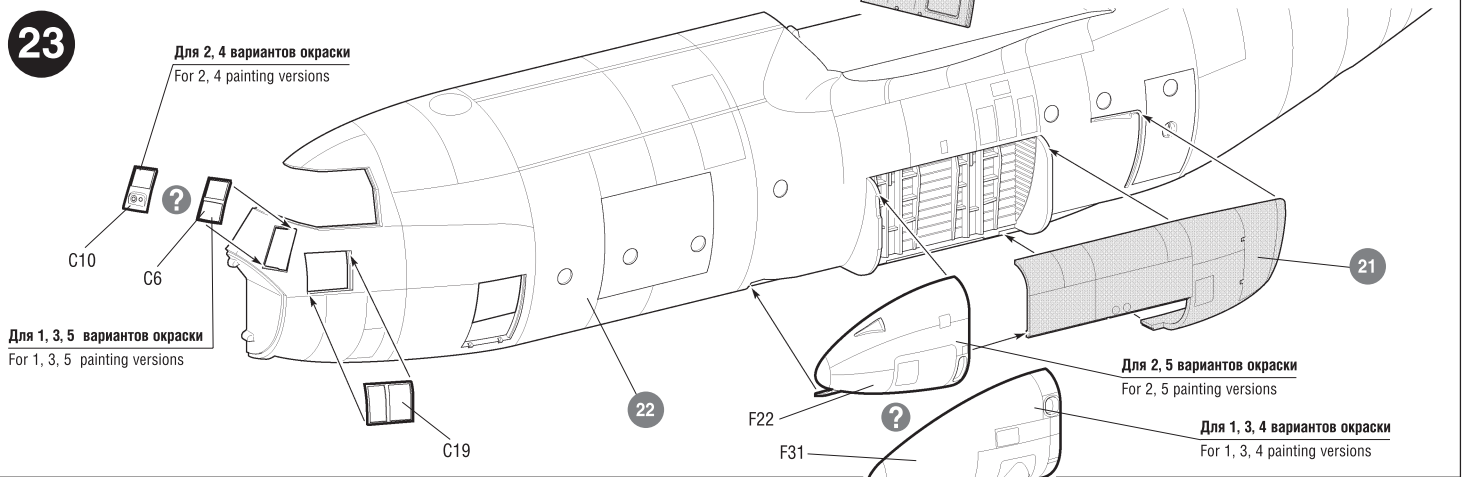




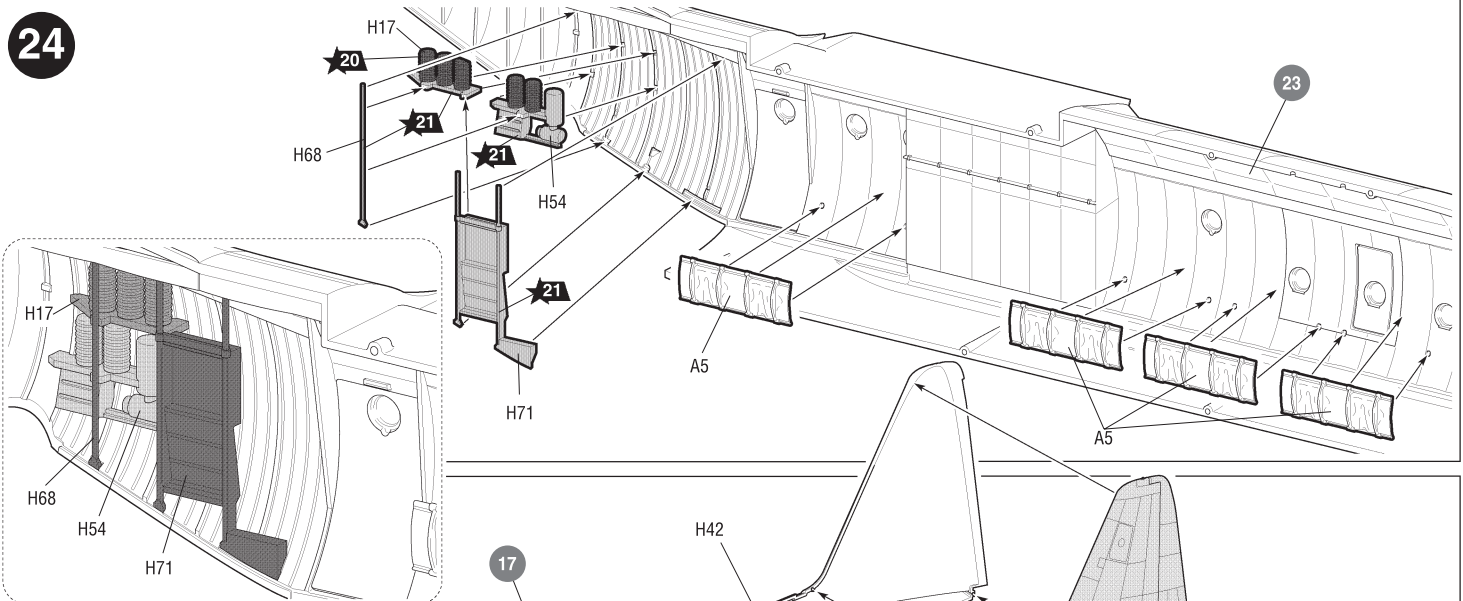
22



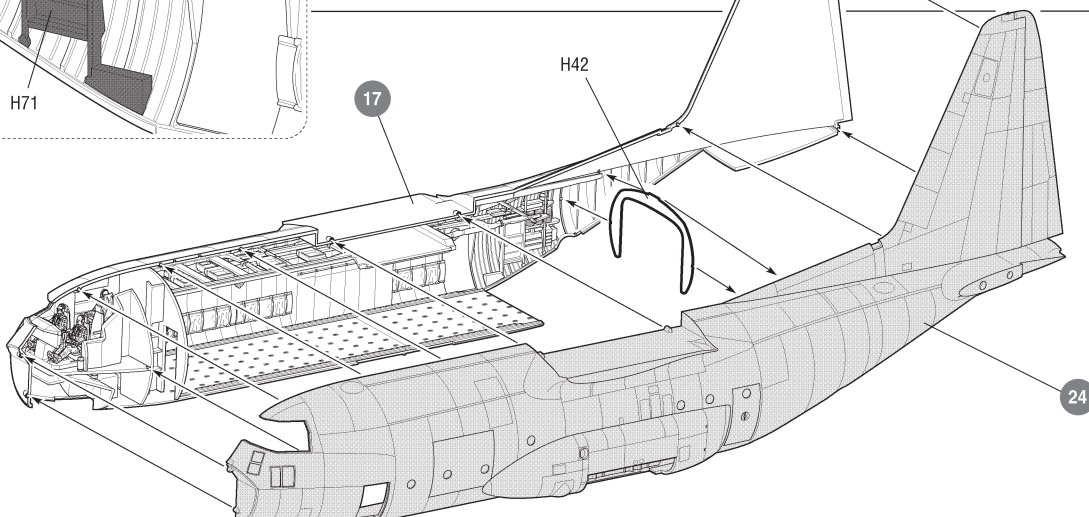
23



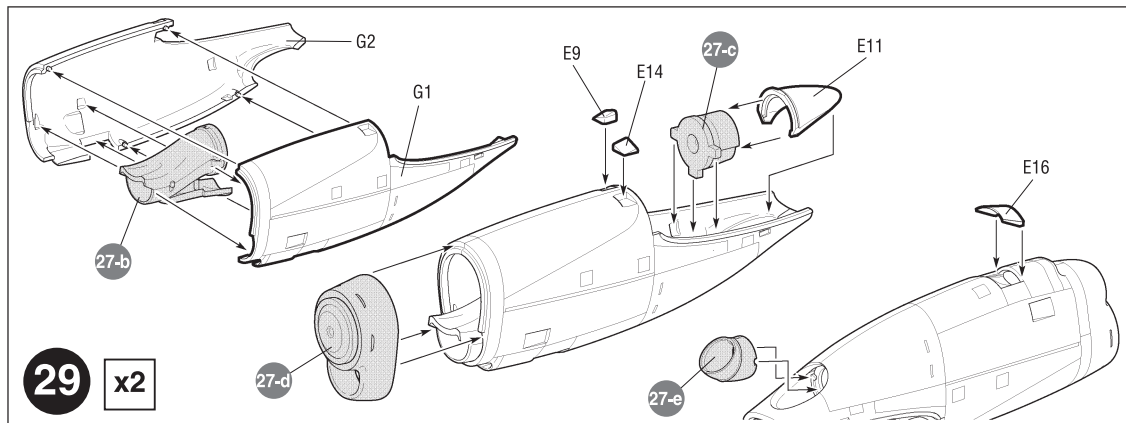
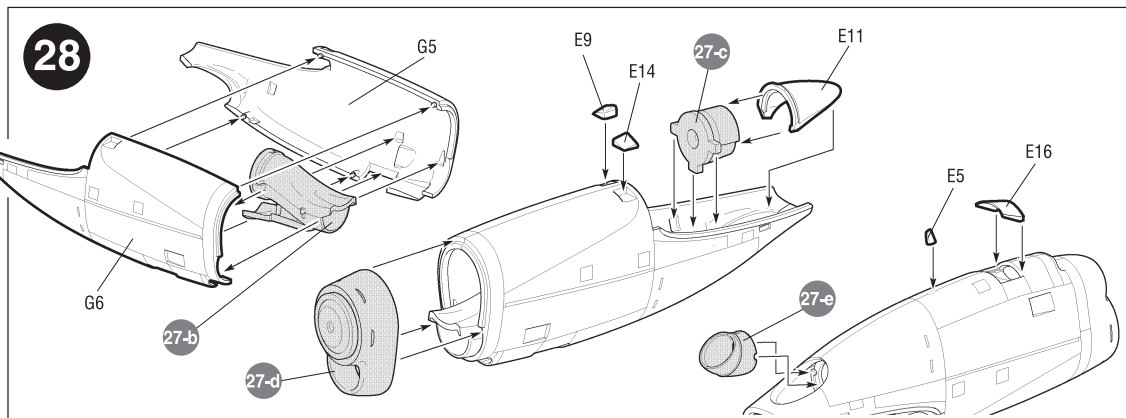
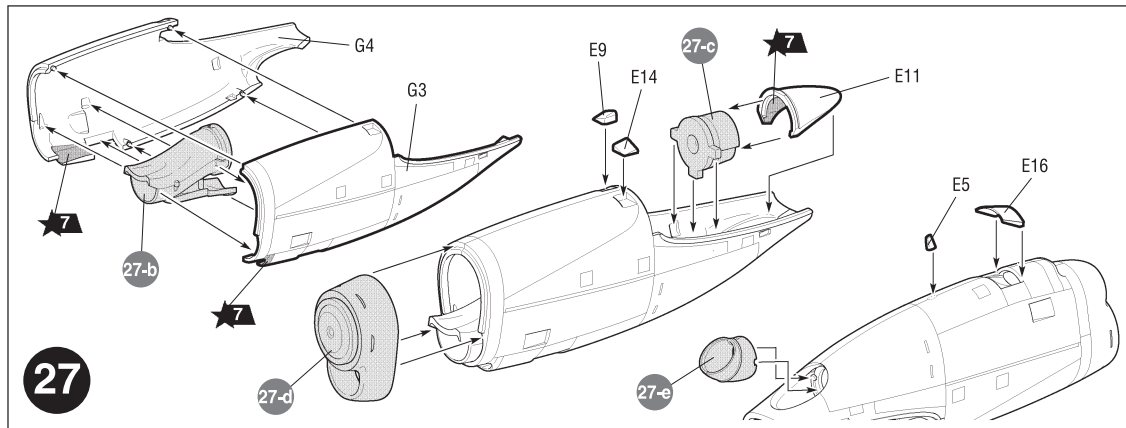
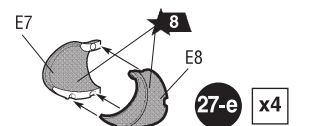
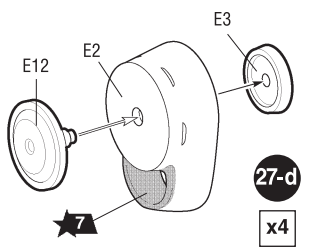
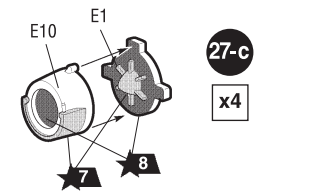
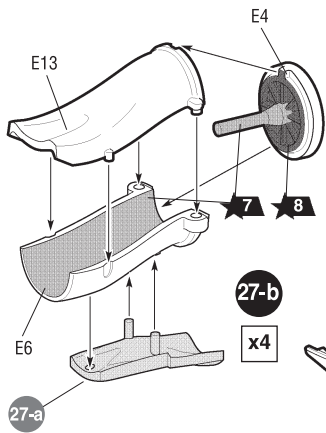
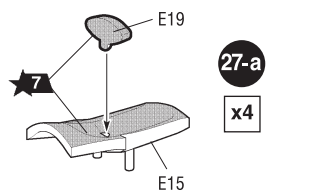
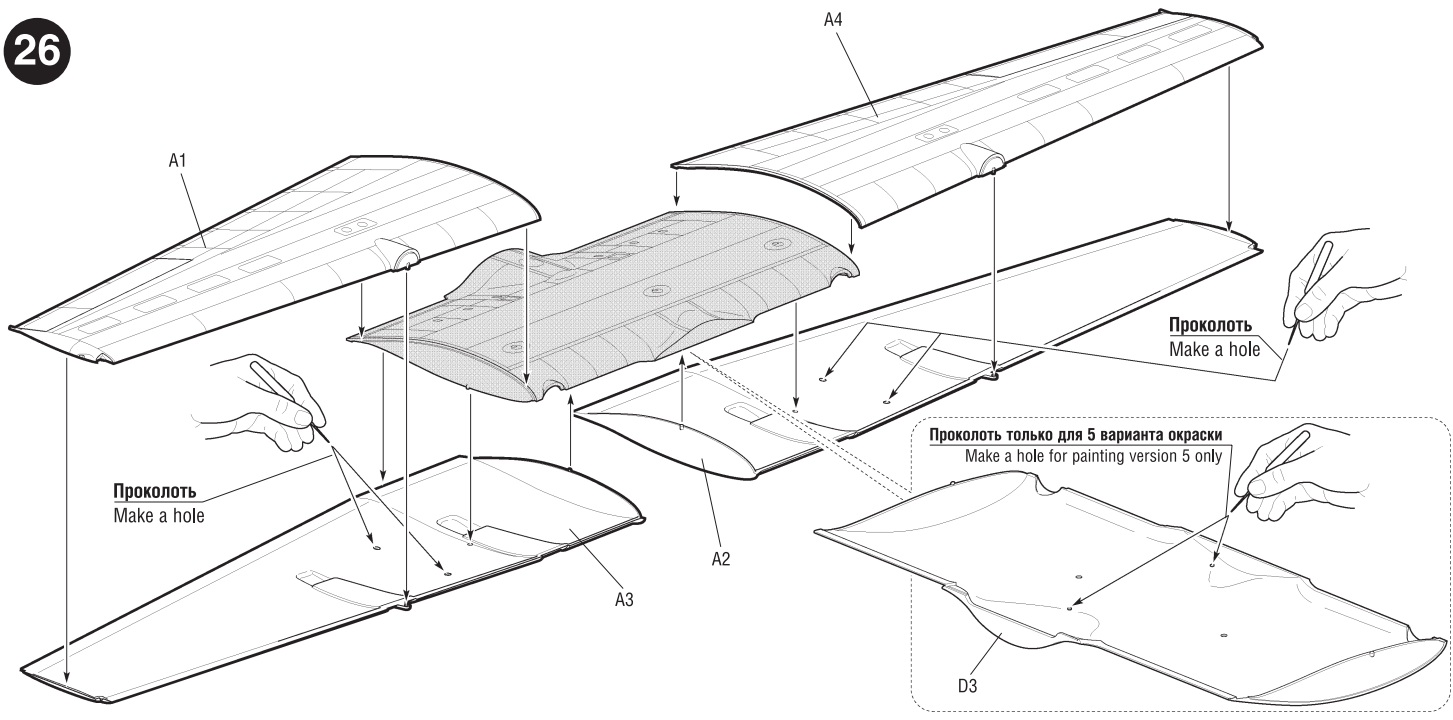
24

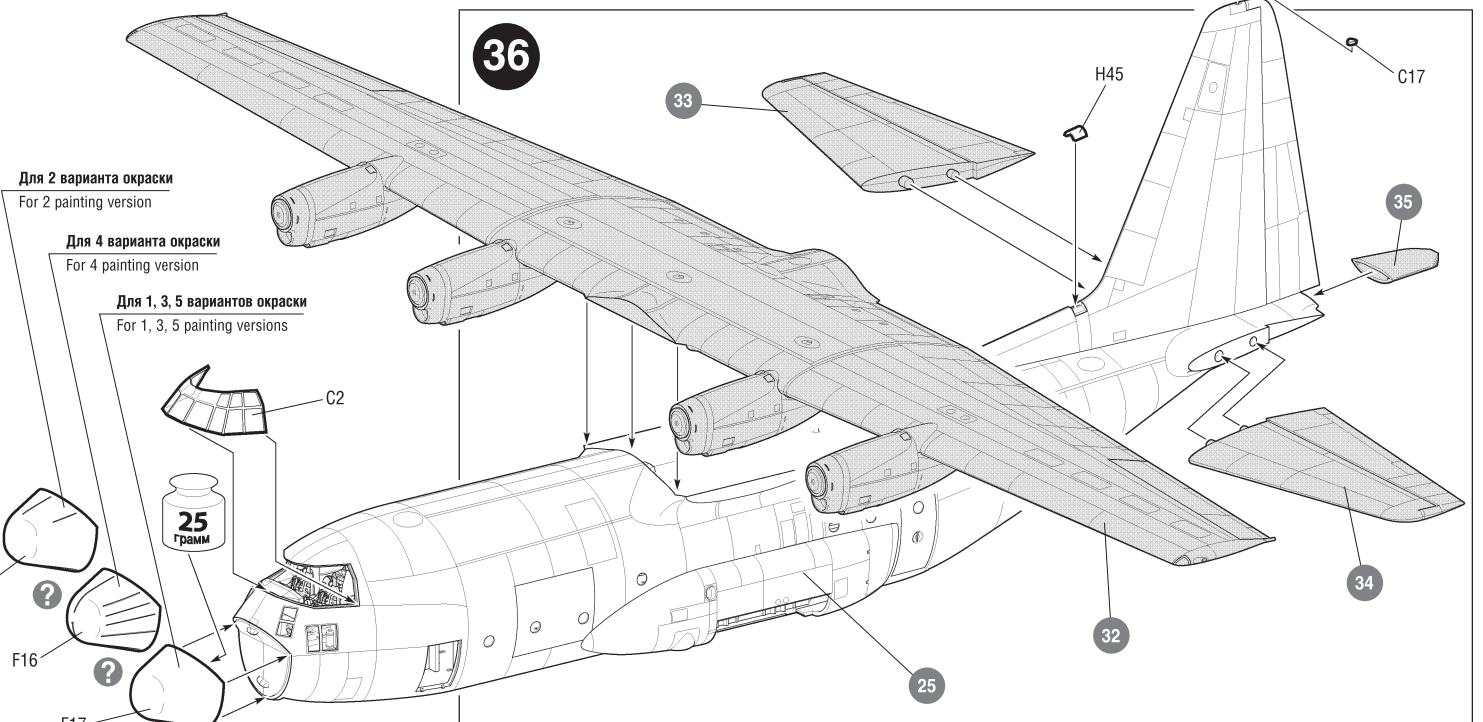
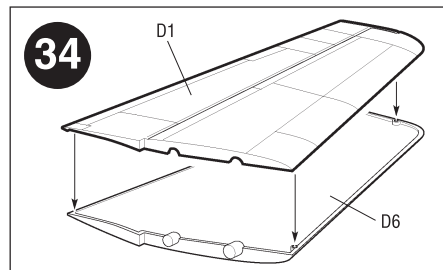
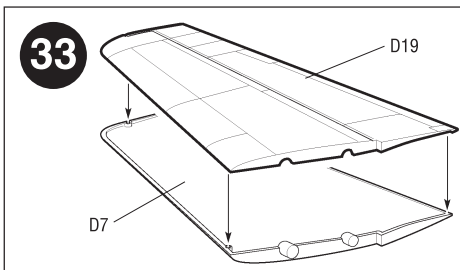
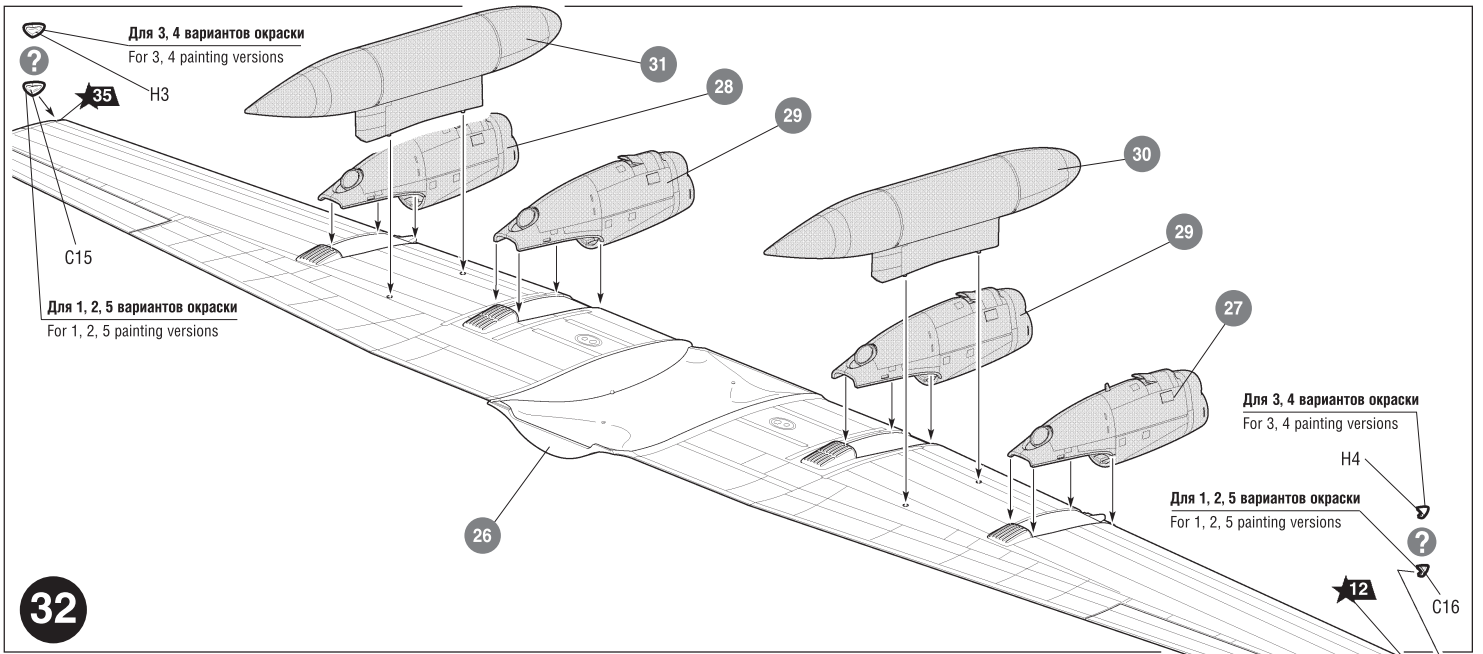
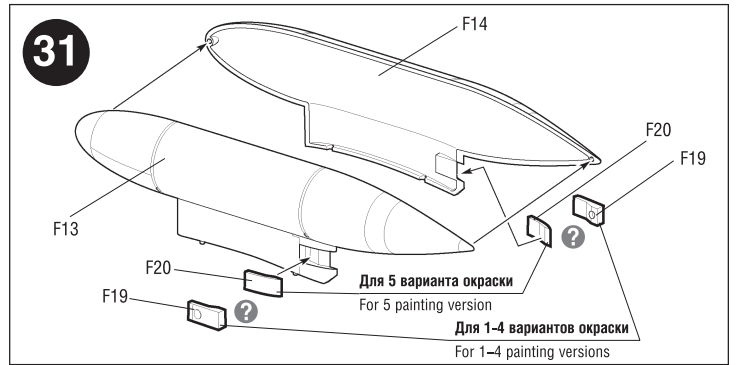
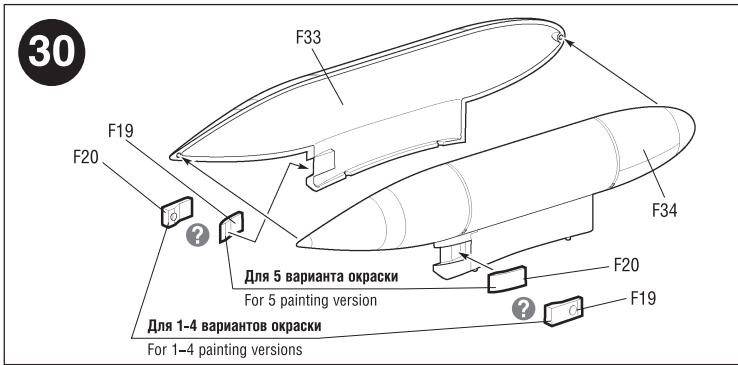


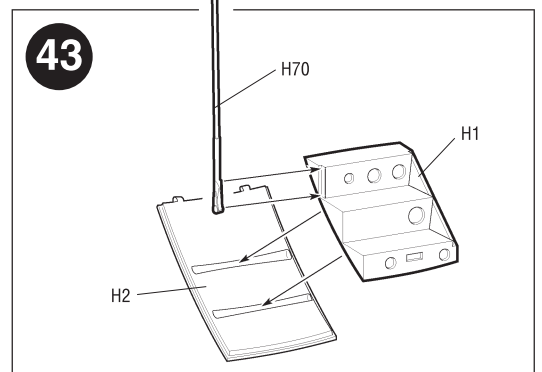
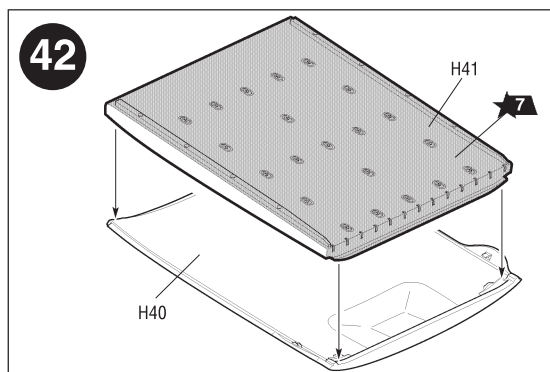
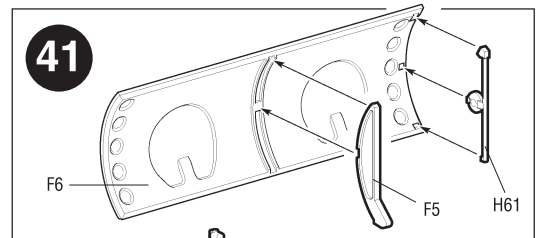
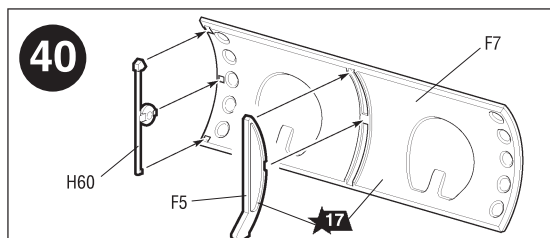
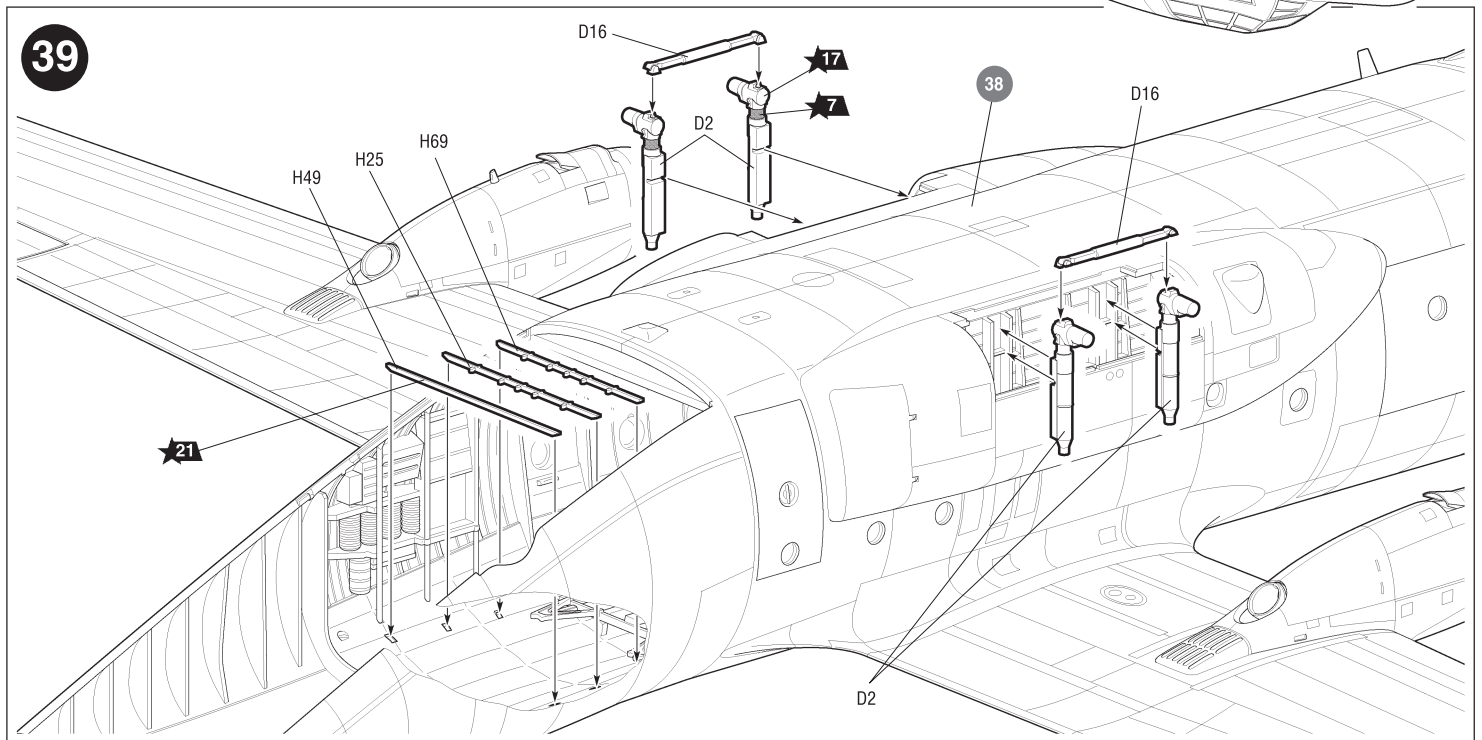
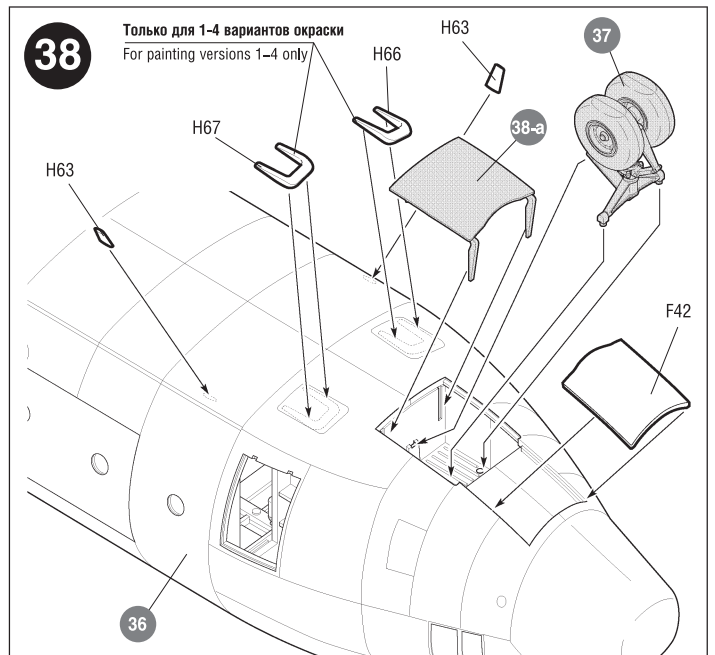
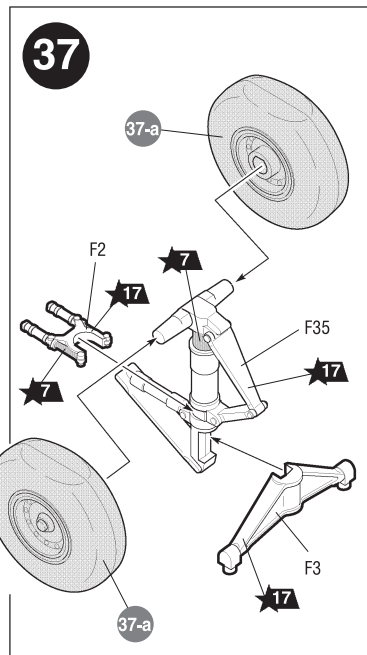
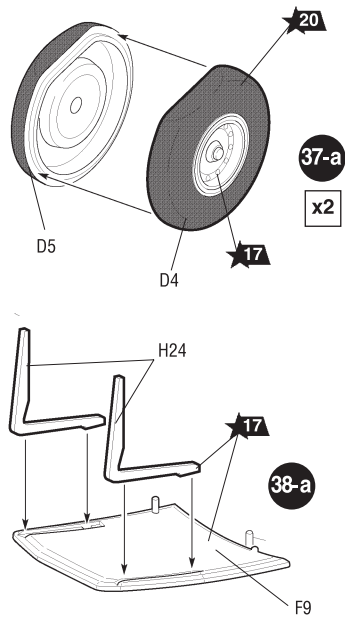
25



26



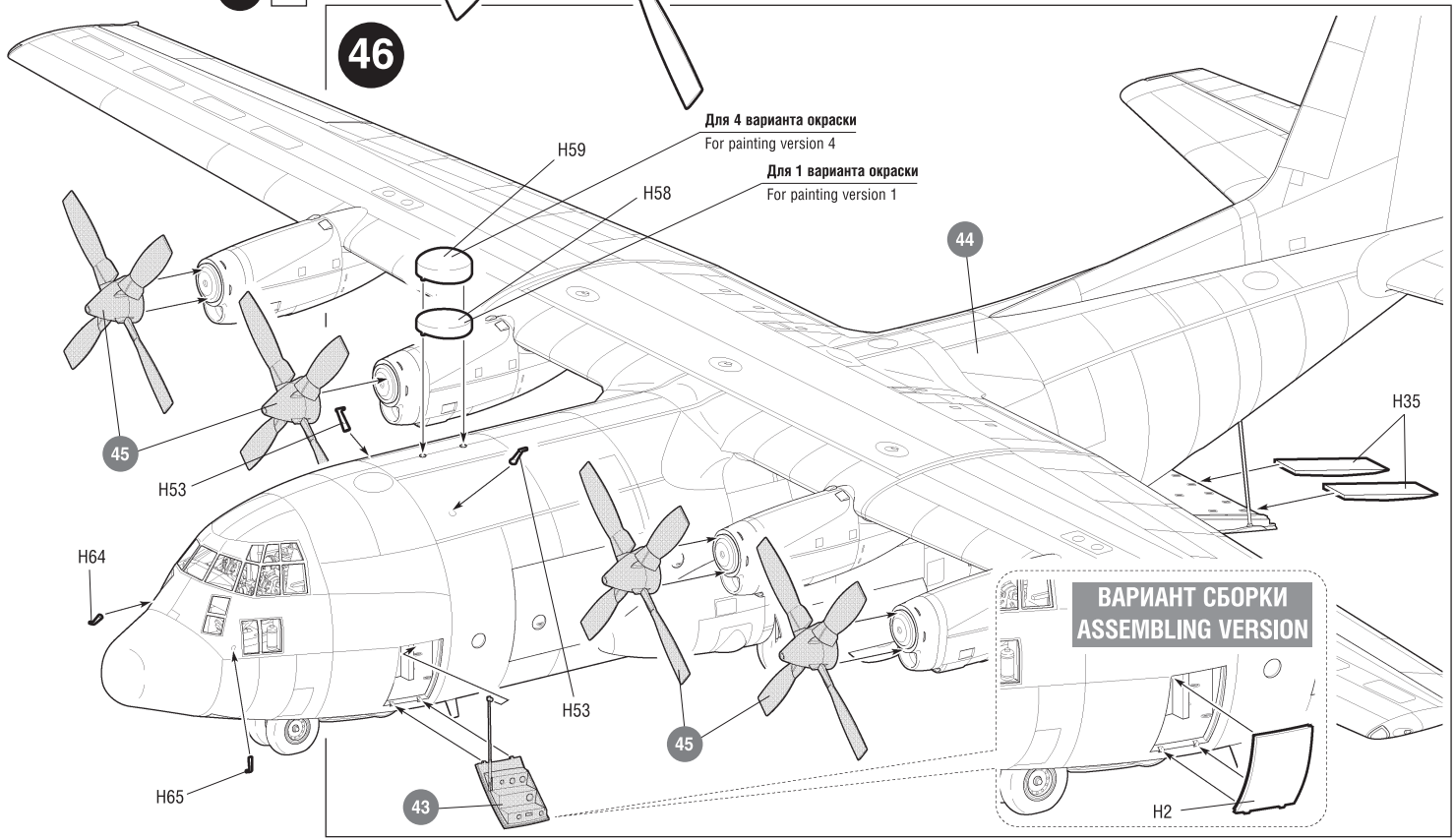
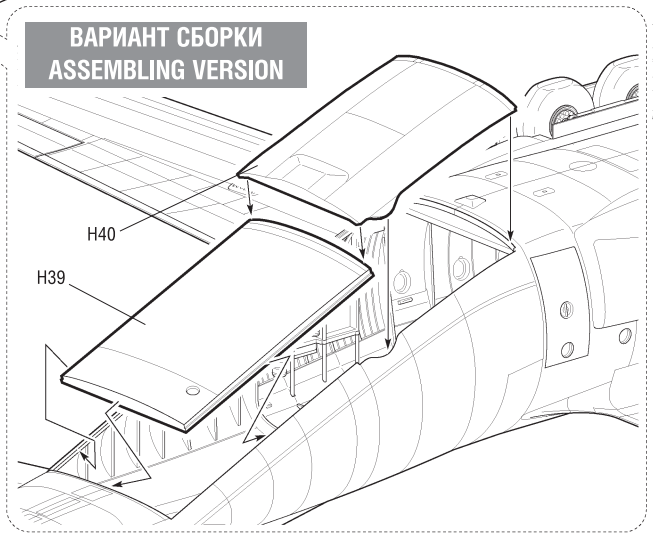
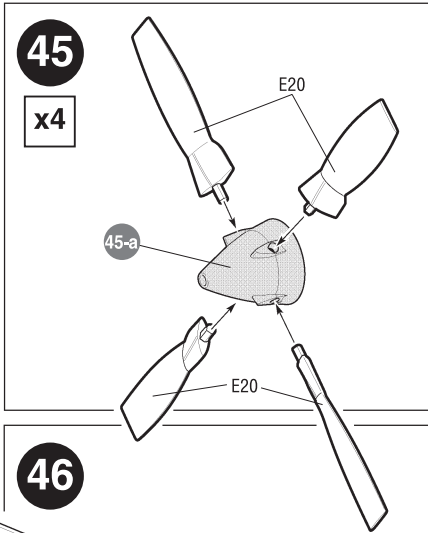
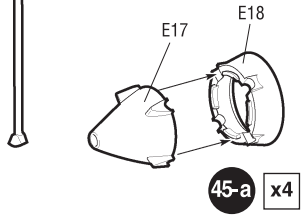
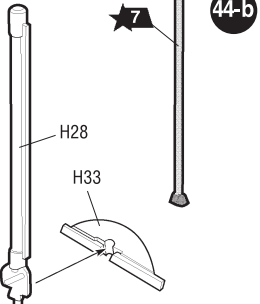
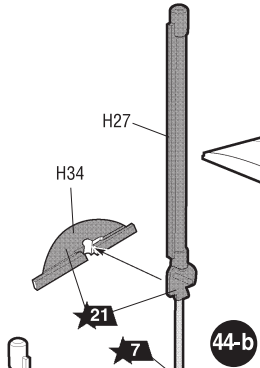
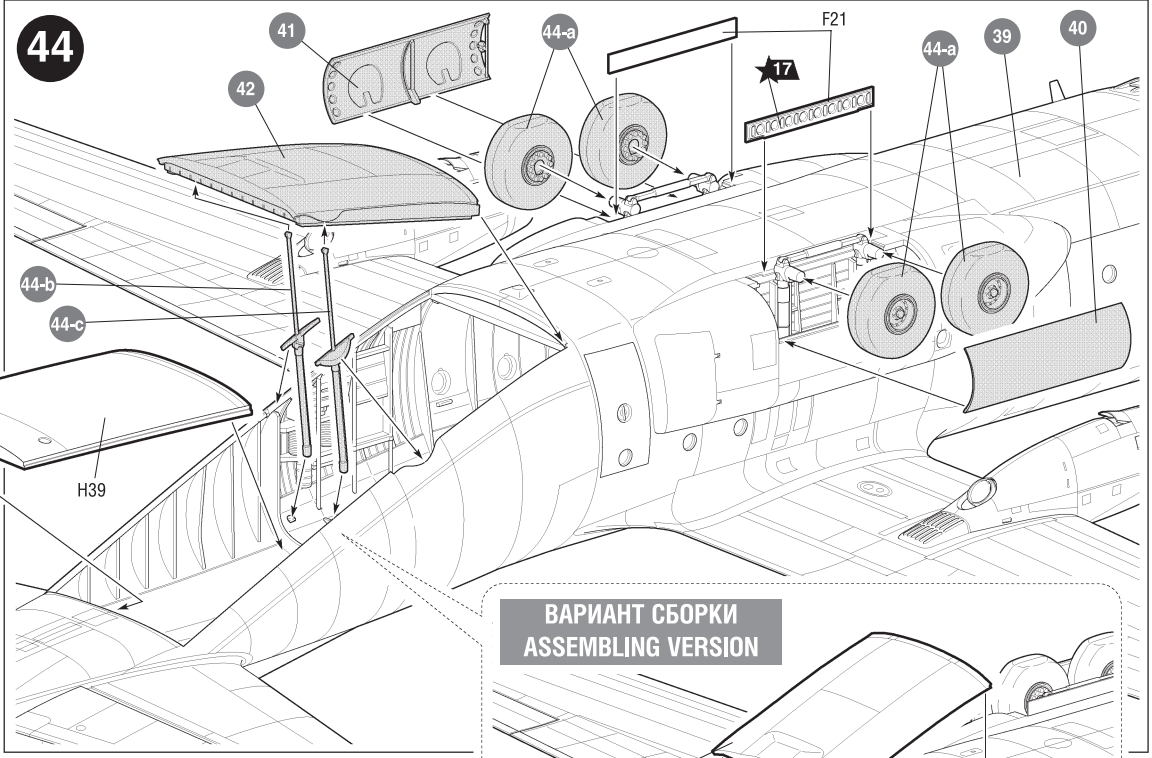
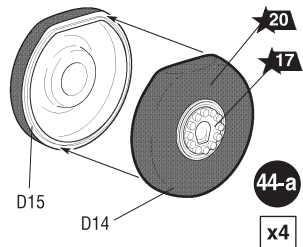




Любые модели и красочный каталог
предприятия «ЗВЕЗДА»
вы можете приобрести по почте,
прислав заявку по адресу:

141730,
Московская область,
г. Лобня,
ул. Промышленная, д.2,
ООО «ЗВЕЗДА»
www.zvezda.org.ru

СОХРАНИТЕ ЭТОТ КУПОН
ДЛЯ ВОЗМОЖНЫХ
ОБРАЩЕНИЙ



47

Только для 5 варианта окраски
For painting version 5 only

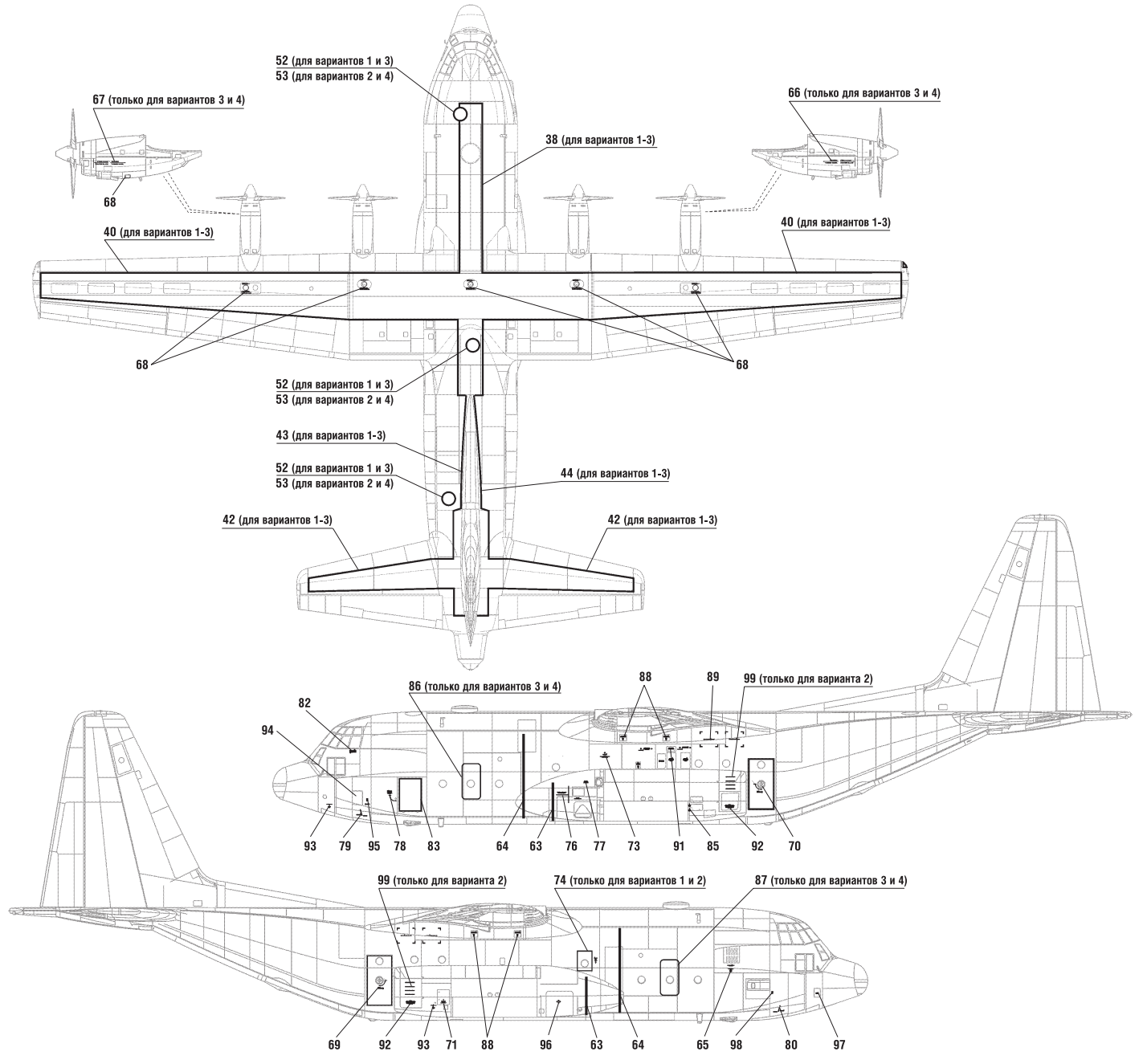


РАЗМЕЩЕНИЕ ТЕХНИЧЕСКИХ НАДПИСЕЙ

(только для 1-4 вариантов окраски)

PLACING OF TECHNICAL INSCRIPTIONS

(For painting versions 1-4 only)

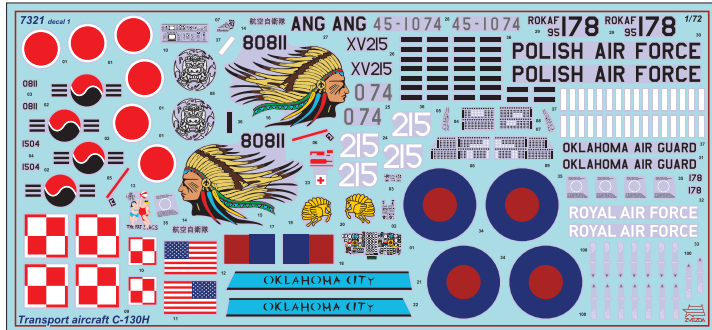


AMERICAN HEAVY TRANSPORT PLANE C-130H

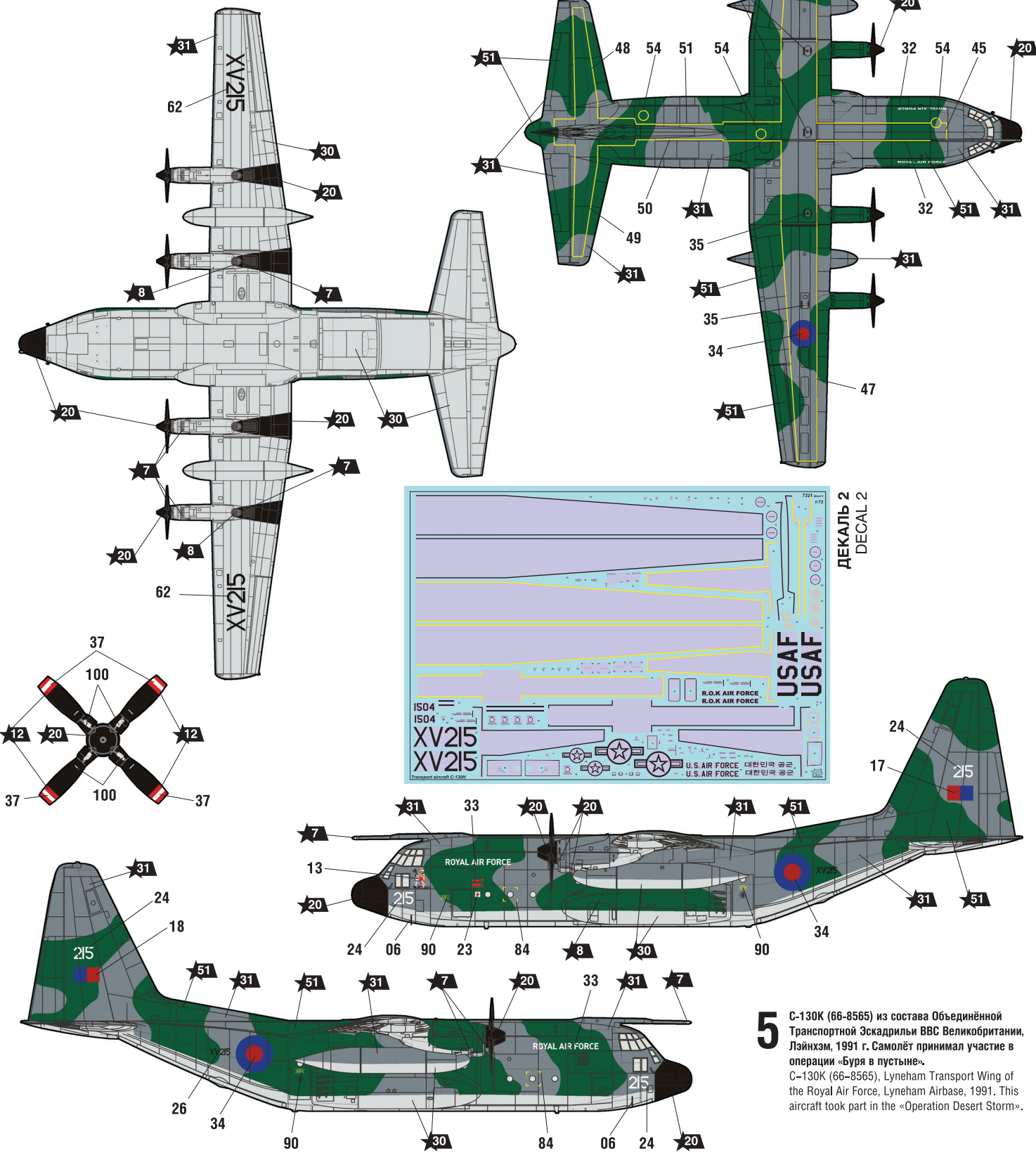
THE MODEL PAINTING AND PLACING OF THE DECALS



www.zvezda.org.ru



ДЕКАЛЬ 1
DECAL 1



5 C-130K (66-8565) из состава Объединённой Транспортной Эскадрильи ВВС Великобритании, Лэйнхэм, 1991 г. Самолёт принимал участие в операции «Буря в пустыне».
C-130K (66-8565), Lyneham Transport Wing of the Royal Air Force, Lyneham Airbase, 1991. This aircraft took part in the «Operation Desert Storm».

АМЕРИКАНСКИЙ ВОЕННО-ТРАНСПОРТНЫЙ САМОЛЕТ C-130H

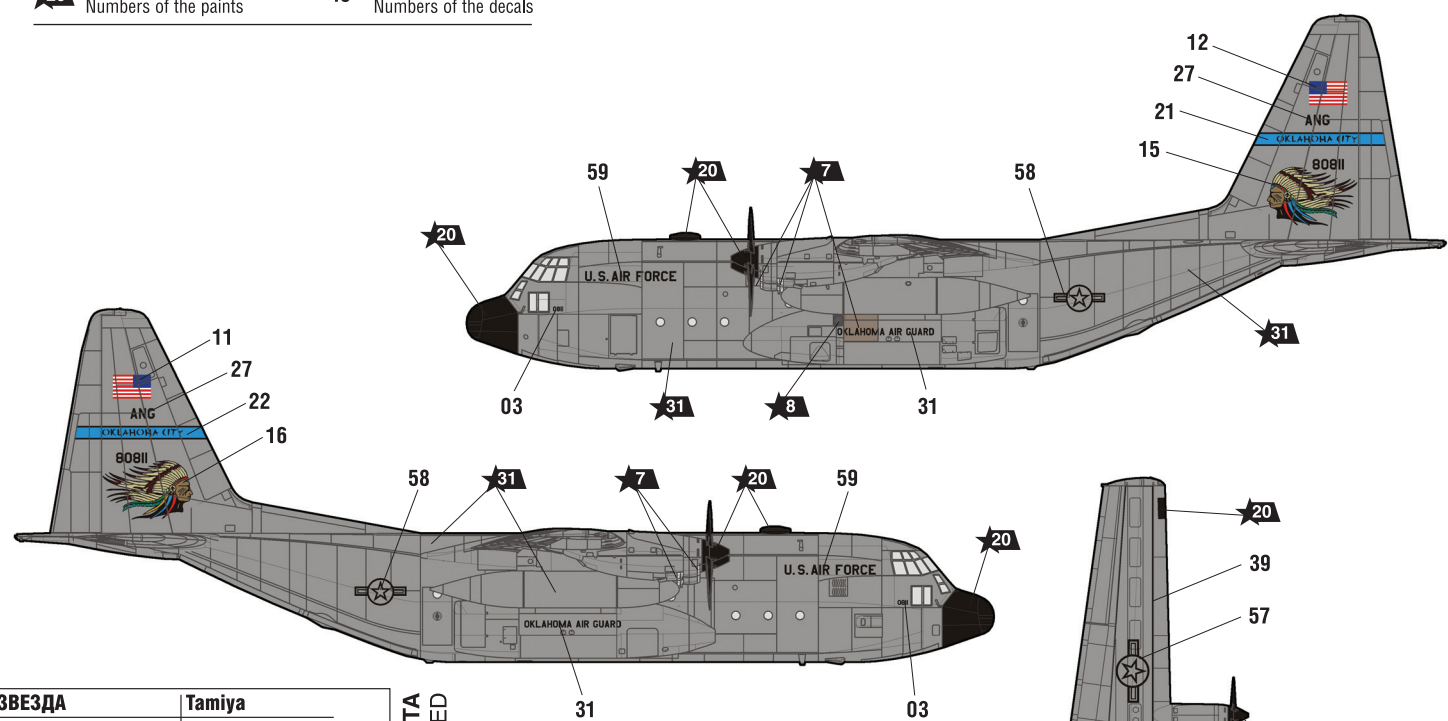
СХЕМА ОКРАСКИ МОДЕЛИ И РАЗМЕЩЕНИЕ ДЕКАЛЕЙ



www.zvezda.org.ru

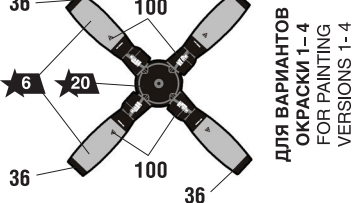
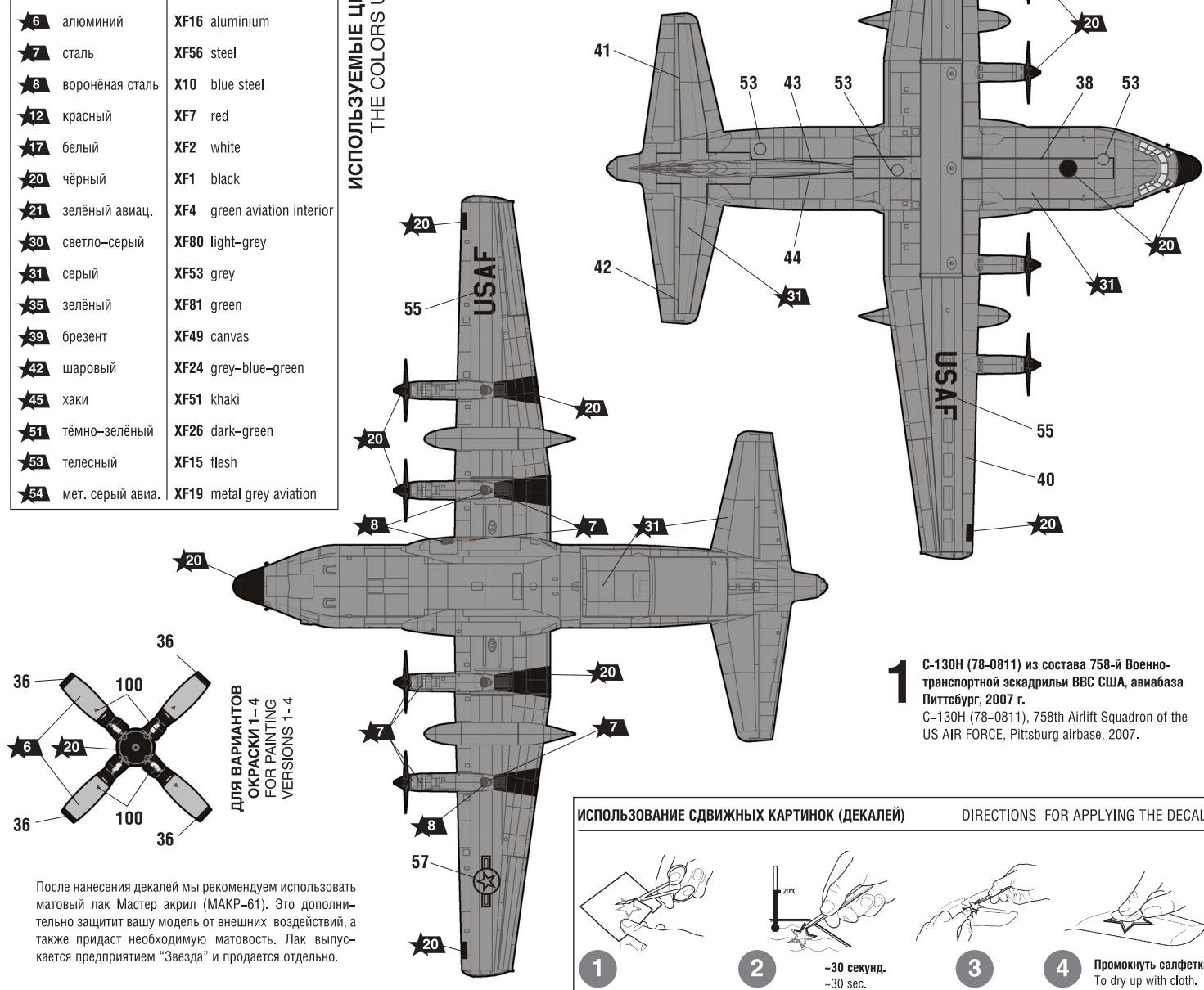
20 Номера красок
Numbers of the paints

45 Номера декалей
Numbers of the decals



ЗВЕЗДА	Tamiya
2	серо-голубой XF18 grey-light blue
6	алюминий XF16 aluminium
7	сталь XF56 steel
8	воронёная сталь X10 blue steel
12	красный XF7 red
17	белый XF2 white
20	чёрный XF1 black
21	зелёный авиац. XF4 green aviation interior
30	светло-серый XF80 light-grey
31	серый XF53 grey
35	зелёный XF81 green
39	брезент XF49 canvas
42	шаровый XF24 grey-blue-green
45	хаки XF51 khaki
51	тёмно-зелёный XF26 dark-green
53	телесный XF15 flesh
54	мет. серый авиац. XF19 metal grey aviation

ИСПОЛЬЗУЕМЫЕ ЦВЕТА
THE COLORS USED

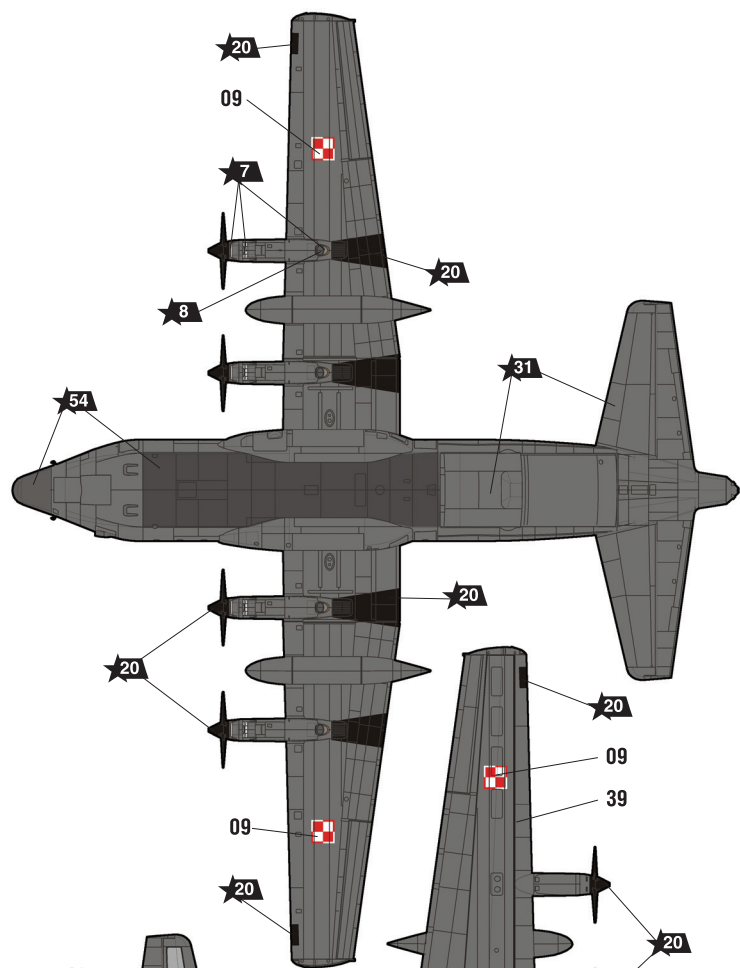


После нанесения декалей мы рекомендуем использовать матовый лак Мастер акрил (МАКР-61). Это дополнительно защитит вашу модель от внешних воздействий, а также придаст необходимую матовость. Лак выпускается предприятием «Звезда» и продается отдельно.

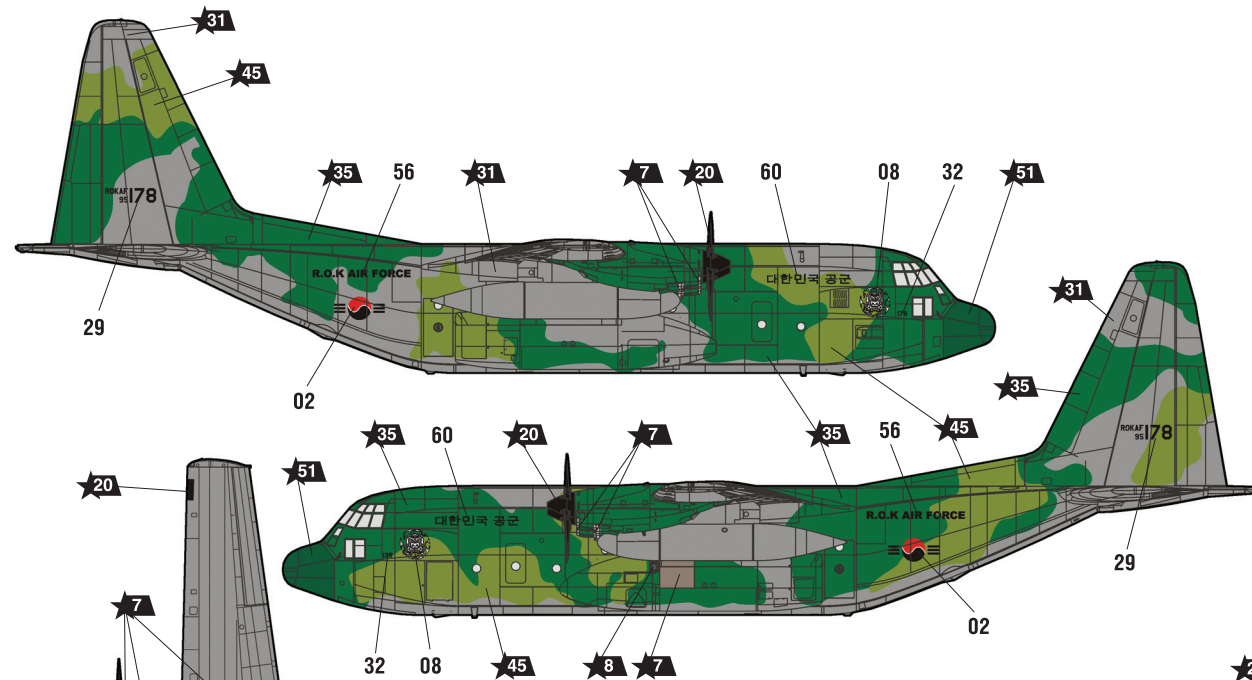
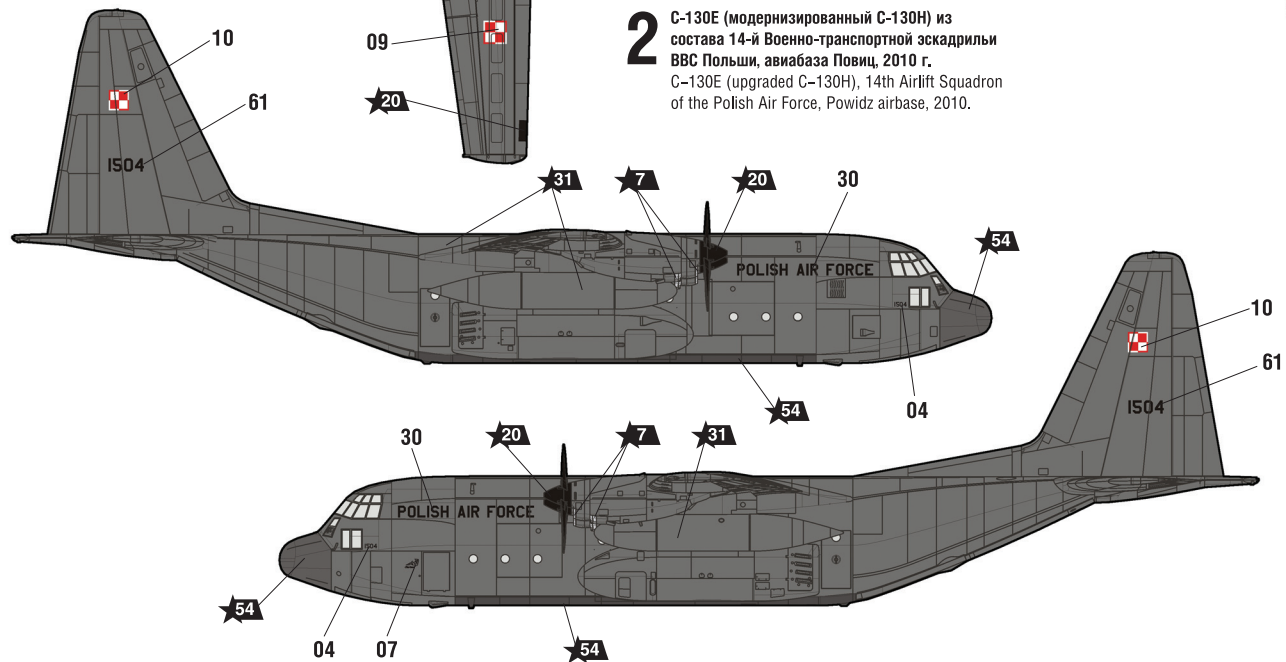
ИСПОЛЬЗОВАНИЕ СДВИЖНЫХ КАРТИНОК (ДЕКАЛЕЙ) DIRECTIONS FOR APPLYING THE DECALS



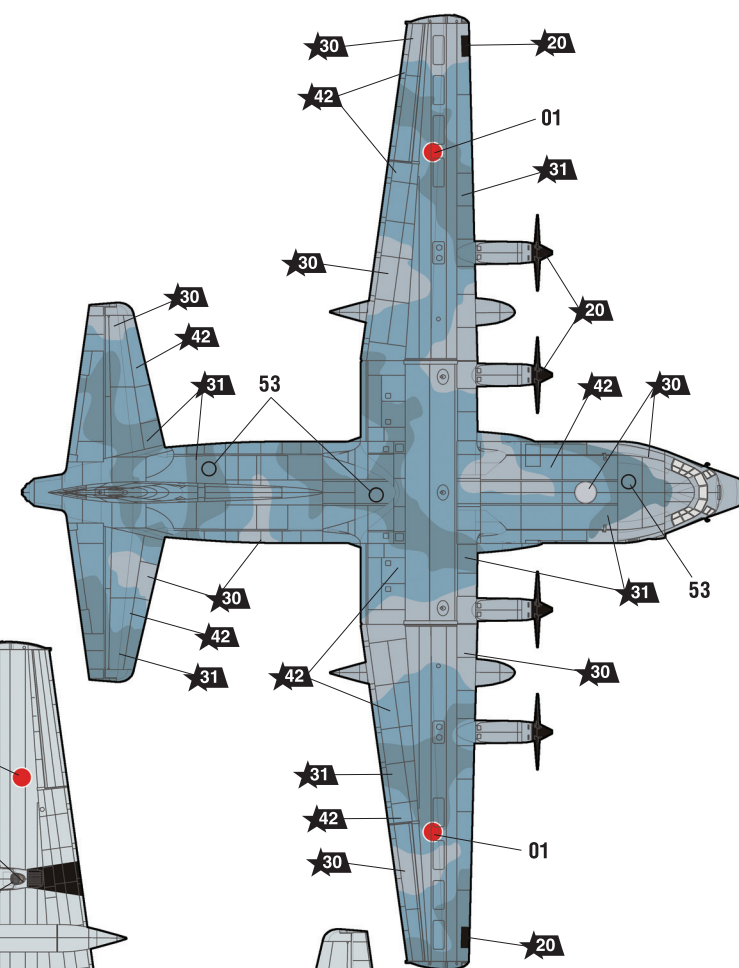
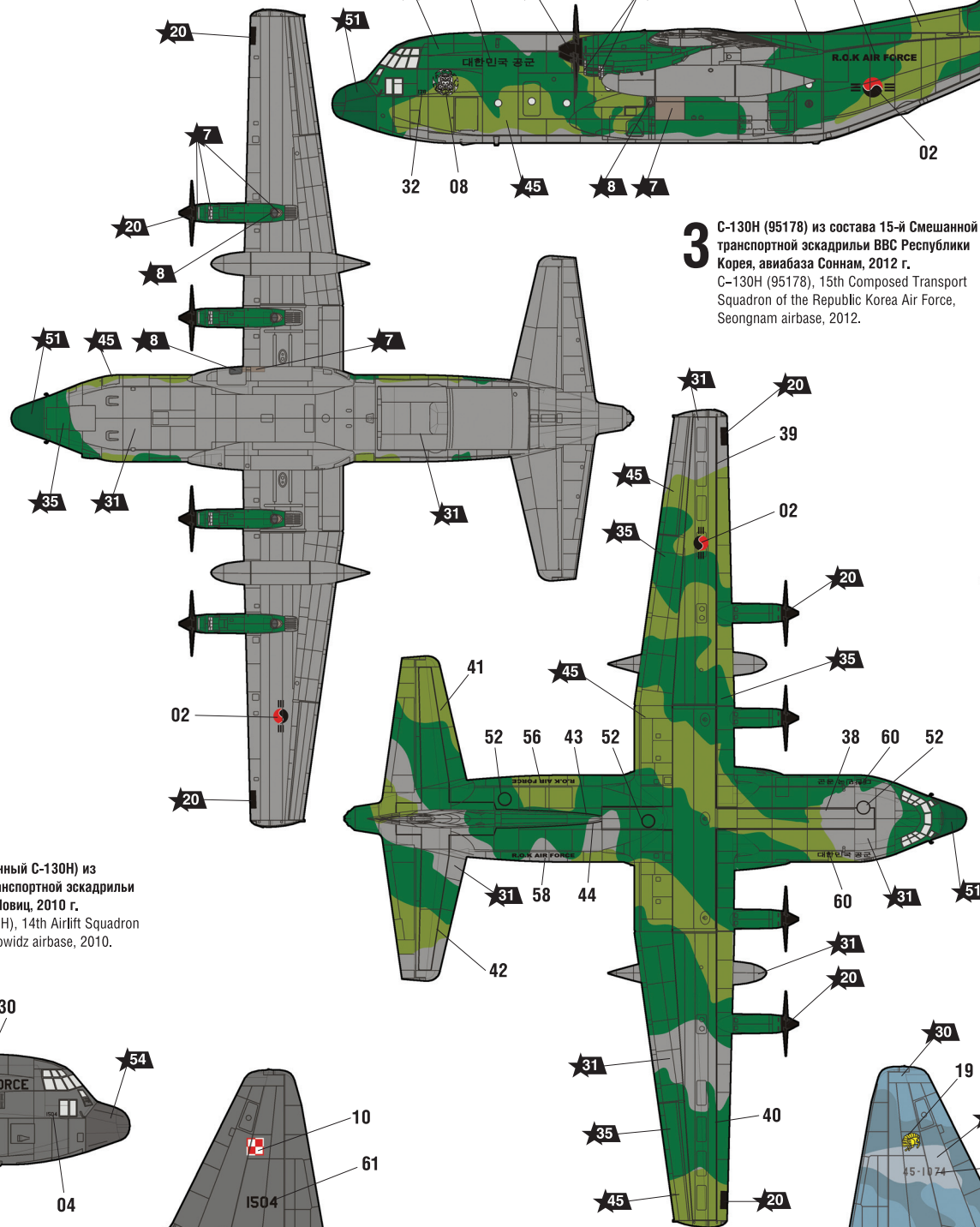
1 C-130H (78-0811) из состава 758-й Военно-транспортной эскадрильи ВВС США, авиабаза Питтсбург, 2007 г.
C-130H (78-0811), 758th Airlift Squadron of the US AIR FORCE, Pittsburg airbase, 2007.



2 C-130E (модернизированный C-130H) из состава 14-й Военно-транспортной эскадрильи ВВС Польши, авиабаза Повиц, 2010 г.
C-130E (upgraded C-130H), 14th Airlift Squadron of the Polish Air Force, Powidz airbase, 2010.



3 C-130H (95178) из состава 15-й Смешанной транспортной эскадрильи ВВС Республики Корея, авиабаза Соннам, 2012 г.
C-130H (95178), 15th Composed Transport Squadron of the Republic Korea Air Force, Seongnam airbase, 2012.



4 C-130H (83-0002) из состава 401-й Эскадрильи Командования Воздушной Поддержки ВВС Сил Самообороны Японии, авиабаза Нагойя/Комаки, 2020 г.
C-130H (83-0002), 401st Tactical Airlift Squadron of the Japan Air Self-Defence Force, Komaki Airbase, 2020.

