

MATCHBOX®

HEINKEL 115

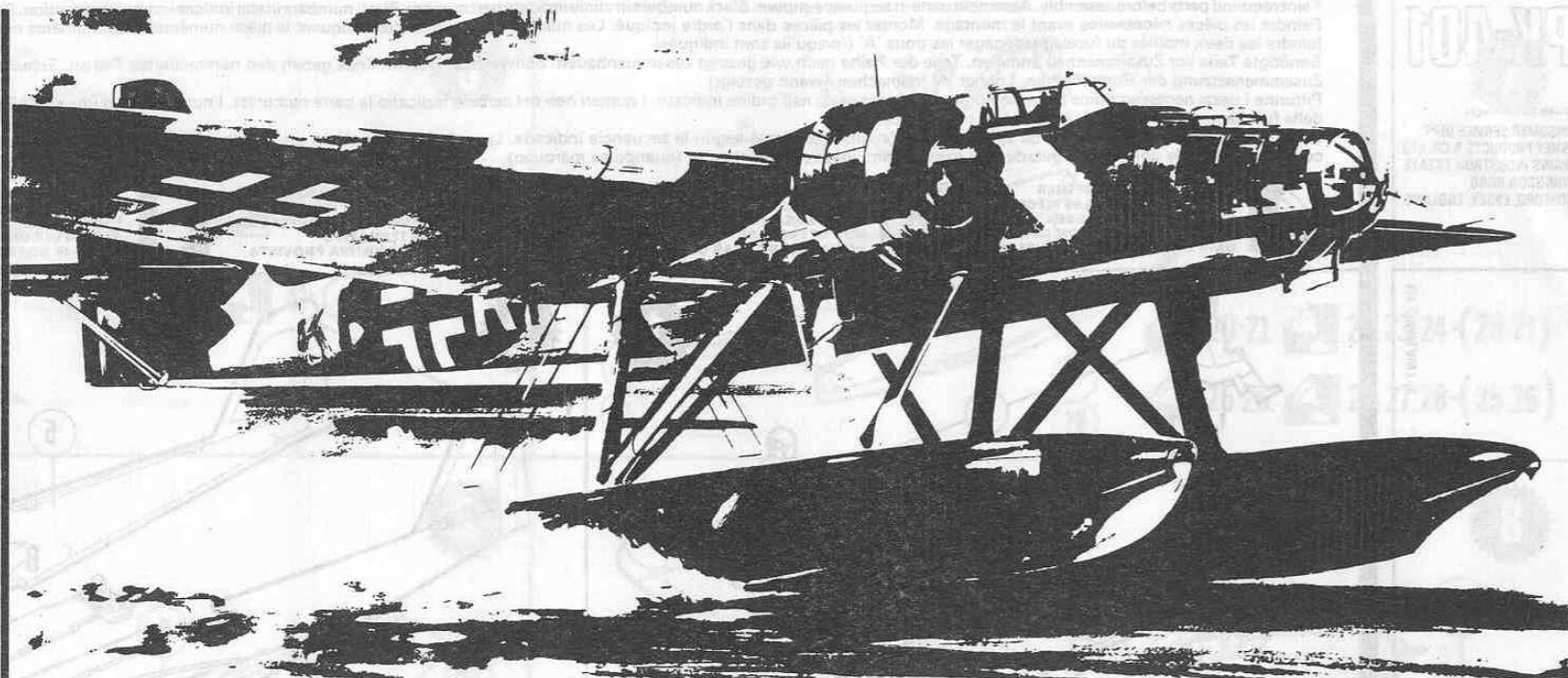
1-72nd SCALE KIT

PK-401 ASSEMBLY

MONTAGE · MONTAGE
MONTAGGIO · MONTAJE

Span: 73 ft 1 in (22,276m)
Length: 56 ft 9 in (17,297m)
Engines: 2 x BMW 132 Radials 960 HP at take off
Speed: 180 mph max at Sea Level (290 km/h)
Range: 1550 miles (2,500 km)
Weight loaded 23545 lb. (10,680 kg)
Armament: 2 x MG15 machine guns

Based on a requirement for a general purpose seaplane able to carry torpedo's, the Heinkel 115 design was ordered in November 1935 and the first machine flew in August 1937. The initial series model entering production in June 1939. The 115 was used during the invasion of Norway and performed many duties including minelaying and patrol missions. Machines also took part in attacks on convoy PQ17 in both torpedo bomber and reconnaissance roles. Although obsolescent for much of its service life, the machine achieved a considerable reputation for reliability, handling well both in the air and on the water. Its robust construction making it able to take a great deal of punishment. The aircraft has the distinction of being used by both the LUFTWAFFE and the RAF, who used 3 captured aircraft for a series of clandestine operations in the Mediterranean.



Basé sur la nécessité d'avoir un hydravion à plusieurs usages capable de porter des torpilles, le modèle Heinkel 115 fut commandé en novembre 1935 et le premier appareil vola en août 1937. La production en série du modèle original commença en juin 1939. Le 115 fut utilisé au cours de l'invasion de la Norvège et accomplit de nombreuses opérations, parmi lesquelles le mouillage de mines et des missions de surveillance. Ces appareils prirent part également à des attaques contre le convoi PQ17 en tant que bombardiers et avions de reconnaissance. Bien qu'il fût devenu démodé pendant une grande partie de sa durée utile, cet appareil acquit une excellente réputation de sécurité de fonctionnement, avec une bonne performance aussi bien dans l'air que sur l'eau. Sa construction robuste lui assurait une très grande résistance. Le 115 se distingua pendant la guerre pour avoir été utilisé par la Luftwaffe aussi bien que par la RAF, qui utilisa trois avions capturés pour une série d'opérations clandestines en Méditerranée.

Das Modell der Heinkel 115 sollte den Bedarf für ein Allzweck-Wasser-Flugzeug, das Torpedos tragen konnte, decken; es wurde im November 1935 in Auftrag gegeben, und die erste Maschine flog im August 1937. Das erste Serienmodell wurde im Juni 1939 in Produktion gegeben. Die 115 wurde während der Invasion Norwegens eingesetzt und erledigte viele Aufgaben, einschließlich Minenlegen und Streifenflugaufträge. Maschinen dieses Typs nahmen auch an Angriffen auf den Konvoi PQ17 teil, sowohl als Torpedobomber als auch als Aufklärer. Obwohl das Flugzeug während des größten Teils seines Einsatzlebens veraltet war, hatte es einen guten Ruf für Zuverlässigkeit, denn es ließ sich in der Luft und im Wasser gut handhaben. Dank seiner robusten Konstruktion konnte es ziemlich viele Strapazen aushalten. Das Flugzeug zeichnet sich dadurch aus, daß es sowohl von der Luftwaffe als auch von der RAF verwendet wurde, wobei letztere 3 erbeutete Flugzeuge für eine Reihe von heimlichen Einsätzen im Mittelmeer verwendete.

Basato sulla necessità di avere un idrovolante ad usi multipli capace di trasportare siluri, il modello Heinkel 115 venne ordinato nel novembre 1935 e il primo apparecchio volò nell'agosto 1937. La produzione in serie del modello originale cominciò nel giugno 1939. Il 115 fu utilizzato durante l'invasione della Norvegia e compì numerose operazioni, fra le quali la posa delle mine e missioni di sorveglianza. Tali apparecchi presero anche parte ad attacchi sul convoglio PQ17 quali bombardieri ed aerei da ricognizione. Sebbene fosse diventato antiquato durante gran parte del suo periodo di efficienza, questo apparecchio era rinomato per la sicurezza del suo funzionamento, con una buona prestazione sia nell'aria che sull'acqua. La sua robusta costruzione gli assicurava una grandissima resistenza: il 115 si distinse durante la guerra per essere stato utilizzato dalla Luftwaffe come pure dalla RAF, la quale fece uso di tre aerei catturati per una serie di operazioni clandestine nel Mediterraneo.

Basado en las estipulaciones para un hidroavión multipropósito capaz de transportar torpedos, el proyecto del Heinkel 115 fue ordenado en noviembre de 1935, volando la primera máquina en agosto de 1937. La producción en serie del modelo original se inició en junio de 1939. El 115 fue utilizado durante la invasión de Noruega y cumplió numerosos servicios, incluyendo la colocación de minas y misiones de patrullaje. Las máquinas participaron también en ataques contra escuadrillas PQ17, sirviendo como torpederos y aviones de reconocimiento. Si bien no fue utilizado durante gran parte de su vida activa, el avión logró establecer una excelente reputación de seguridad, desempeñándose bien tanto en el aire cuanto en el agua. Su robusta estructura lo hacía capaz de recibir fuertes castigos. La aeronave se distinguió durante la guerra al haber sido utilizada por la Luftwaffe así como por la RAF, la cual empleó tres hidroaviones capturados del enemigo en una serie de operaciones clandestinas en el Mediterráneo.

"MATCHBOX" IS THE REG'D TRADE MARK (MARCA REGISTRADA)
OF LESNEY PRODUCTS & CO. LTD. LONDON ENGLAND

PAINT INSTRUCTIONS

The CODE LETTERS (a.b.c. etc.) shown on the Colour plan and Mini Paint plans indicate the correct paint colour from the Humbrol Authentic range. (See list below)

INSTRUCTIONS POUR LA PEINTURE

Les LETTRES a) b) c) etc. figurant sur le schéma et le mini schéma de couleurs indiquent les couleurs exactes à choisir de la gamme Humbrol Authentic (voir liste ci dessous).

MALANWEISUNGEN

Die SCHLÜSSELBUCHSTABEN (a.b.c. usw.) auf den Farb- und Minifarbsplan weisen auf die richtigen Malfarben aus der Humbrol Authentic Auswahl hin. (siehe untere Liste).

ISTRUZIONI PER I COLORI

Le LETTRE a) b) c), ecc. sullo schema ed il mini schema di colori indicano i colori esatti da scegliere dalla gamma Humbrol Authentic. (Vedi elenco qui appresso)

INSTRUCCIONES PARA LA PINTURA

Las LETRAS DE CLAVE (a.b.c. etc.) que se muestran en los planos de Colores y de Mini Pintura indican el color correcto de pintura de la gama Humbrol Authentic. (Véase la lista en continuación).

a	HG 2 71 DARK GREEN	HG 2 VERT FONCE 71	HG 2 DUNKELGRÜN 71	HG 2 VERDONE 71	HG 2 VERDE OSCURO 71
b	HG 5 65 LIGHT BLUE	HG 5 BLEU CLAIR 65	HG 5 HELLBLAU 65	HG 5 BLU CHIARO 65	HG 5 AZUL CLARO 65
c	HG 1 70 BLACK GREEN	HG 1 VERT TRES FONCE 70	HG 1 SCHWARZGRÜN 70	HG 1 VERDE SCURISSIMO 70	HG 1 NEGRO VERDE 70
d	HU.11 AIRFRAME WHITE	HU.11 BLANC FUSELAGE	HU.11 FLUGWERK-WEISS	HU.11 BIANCO FUSOLIERA	HU.11 BLANCO FUSELAJE
e	HM 11 BLACK	HM 11 NOIR	HM 11 SCHWARZ	HM 11 NERO	HM 11 NEGRO
f	24/M15 TRAINER YELLOW	24/M15 JAUNE INSTRUCTEUR	24/M15 TRAINER GELB	24/M15 GIALLO ISTRUTTORE	24/M15 AMARILLO DE ENTRENADOR
g	65/M22 AIRCRAFT BLUE	65/M22 BLEU AVIATION	65/M22 LUFTWAFFENBLAU	65/M22 BLU AEREO	65/M22 AZUL DE AVION
h	53/G16 GUN METAL	53/G16 BRONZE GRIS	53/G16 GRAUBLA	53/G16 BRONZO GRIGIO	53/G16 BRONCE DE CANON
i	HG 6 02 R.L.M. GREY	HG 6 GRIS R.L.M. 02	HG 6 R.L.M. GRAU 02	HG 6 GRIS R.L.M. 02	HG 6 GRIS R.L.M. 02
k	61/M7 FLESH	61/M7 CHAIR	61/M7 FLEISCHFARBEN	61/M7 CARNE	61/M7 CARNE
l	HJ 5 BROWN N 17	HJ 5 MARRON N.17	HJ 5 BRAUN N 17	HJ 5 MARRONE N 17	HJ 5 MARRON N 17
m	HM 6 FIELD GREY	HM 6 GRIS DES TROUPES ALLEMANDES	HM 6 FELDGRAU	HM 6 GRIGIO SCURO	HM 6 GRIS DE CAMPANA
n	HM 7 KHAKI DRAB	HM 7 KAKI GRISATRE	HM 7 STAUBFARBENBRAUN	HM 7 CACHI GRIGIASTRO	HM 7 KAKI

Instructions. Waterslide transfers. Cut transfers from sheet. Place transfers as required onto the surface of clean water for 45 seconds (approx) slide transfer off backing paper into position.



Instructions pour les decalcomanies Decouper les decalcomanies dans la feuille. Poser les decalcomanies voulues sur de l'eau propre pendant 45 secondes environ. Les mettre ensuite en position en les faisant glisser de sur le papier de renfort.

Gebrauchsanweisung - Wassergleit-Abziehbilder Abziehbilder aus dem Bogen schneiden. Die gewünschten Abziehbilder ungefähr 45 Sekunden lang auf eine saubere Wasseroberfläche legen. Abziehbild vom Papier in die richtige Lage schieben.

Istruzioni per le decalcomanie Ritagliare le decalcomanie dal foglio. Ponete quelle occorrenti sur dell'acqua pulita per circa 45 secondi. Mettetele poi in posizione facendole scivolare dalla carta di rinforzo.

Instrucciones - Calcomanias de agua Cortense las calcomanias de la hoja. Ponganse como se desea sobre la superficie de agua limpia por 45 segundos (aproximadamente) desprendase la calcomania del papel de respaldo en posicion.

MULTI-POSITION DISPLAY STAND

PIED PERMETTANT DE MULTIPLES POSITIONS

EINSTELLHALTER

SOPORTE DE POSICIONES MULTIPLES PARA EXPOSICION

SUPPORTO A TESTA SNODABILE

Push socket-head onto ball. Insérer la sphère dans la cavité. Die Pfanne auf die Kugel pressen. Empujar el casquillo esférico sobre la bola. Innestare la sfera nella testa a snodo.

Cement arm to base. Coller le bras au piètement. Den Arm unten festkleben. Unir el brazo a la base con adhesivo. Attaccare il braccio alla base con adesivo.



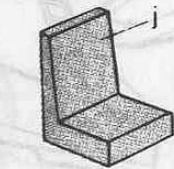
MINI PAINT PLAN
MINIPLANCHE
A COLORIER
MINIANSTRICHPLAN
PLAN DE PINTURA
MINIMA
SCHEMA DI COLORAZIONE
MINIMA

1 2

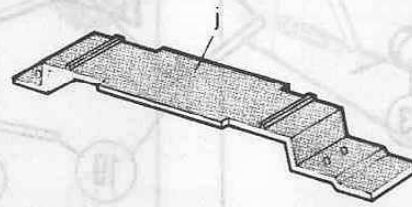
PART No.
PARTIE No.
TEILE Nr.
PIEZA-No
PEZZO N



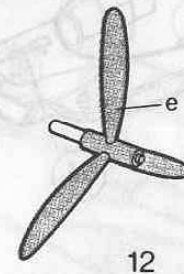
1



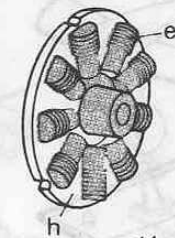
2



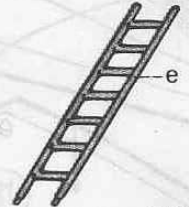
3



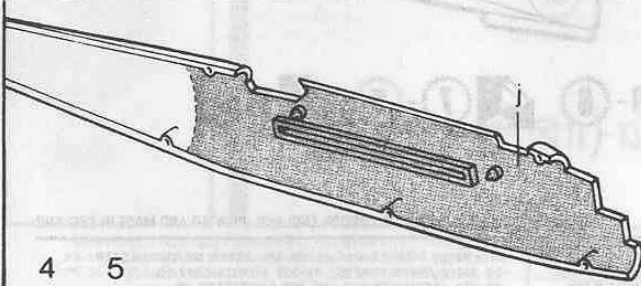
12



11

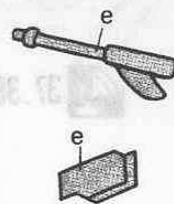


39



4

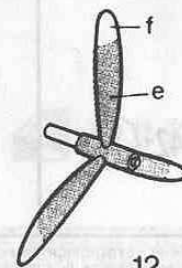
5



34

38

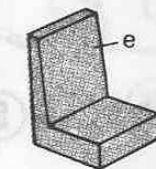
3
PART No.
PARTIE No.
TEILE-Nr.
PIEZA-No
PEZZO N



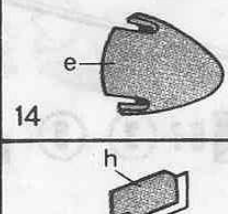
12



1



2



14

38

PK-401

RETURN TO (UK ONLY)
 CONSUMER SERVICE DEPT.
 LESNEY PRODUCTS & CO. LTD.
 SWAINS INDUSTRIAL ESTATE,
 ASHINGDON ROAD,
 ROCHFORD, ESSEX, ENGLAND.

Paint required before assembly. Assemble parts in sequence shown. Black numbers in circle indicate part number. Black numbers in star indicate completed section. Before joining fuselage halves, clear holes 'A' (When shown).
 Peindre les pièces nécessaires avant le montage. Monter les pièces dans l'ordre indiqué. Les numéros noirs encadrés indiquent la pièce numérotée. Les numéros noirs dans une étoile indiquent la section terminée. Avant de joindre les deux moitiés du fuselage, dégager les trous 'A' (lorsqu'ils sont indiqués).
 Benötigte Teile vor Zusammenbau anmalen. Teile der Reihe nach wie gezeigt zusammenbauen. Schwarze Zahlen im Kreis geben den nummerierten Teil an. Schwarze Zahlen im Stern geben den fertigen Abschnitt an. Vor Zusammensetzung der Rumpfhälften, Löcher 'A' freimachen (wenn gezeigt).
 Pitturare i pezzi necessari prima del montaggio. Montate i pezzi nell'ordine indicato. I numeri neri nel cerchio indicano la parte numerata. I numeri neri in una stella indicano la sezione finita. Prima di congiungere le due metà della fusoliera, sbloccate i fori 'A' (quando sono indicati).
 Las piezas necesitan pintura antes de su montaje. Montense las piezas según la secuencia indicada. Los números negros en un círculo indican el número de pieza. Los números negros en una estrella indican la sección completa. Antes de unir las dos mitades del fuselaje, limpie los orificios 'A' (cuando se marquen).



CEMENT PARTS TOGETHER
COLLER ENSEMBLE LES PIÉCES
TEILE ZUSAMMENKLEBEN
ATTACCARE I PEZZI CON ADESIVO
UNIR LAS PIEZAS CON ADHESIVO



DO NOT CEMENT TOGETHER
NE PAS COLLER ENSEMBLE
NICHT ZUSAMMENKLEBEN
NON ATTACCARE CON ADESIVO
NO UNIR LAS PIEZAS CON ADHESIVO

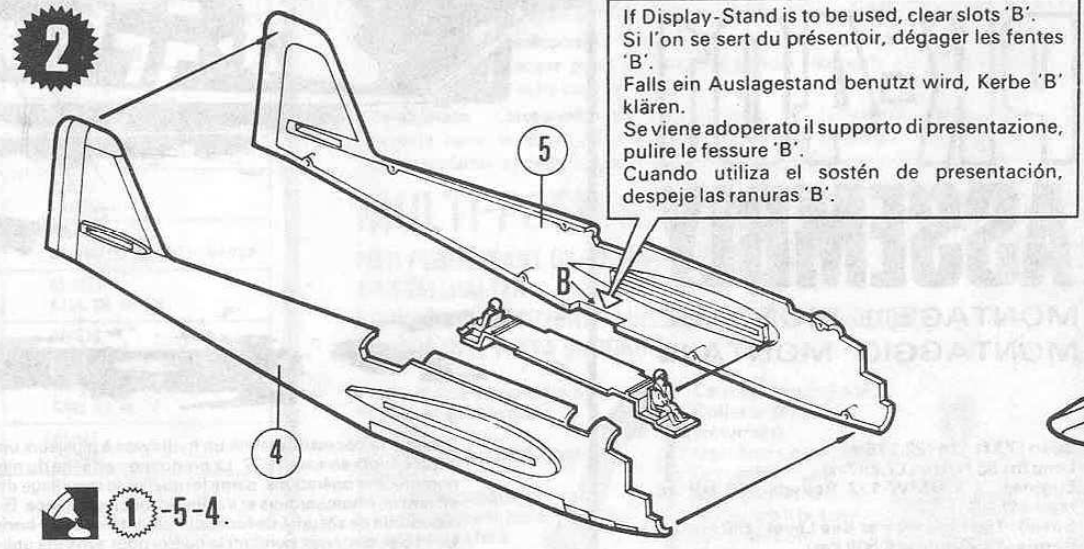
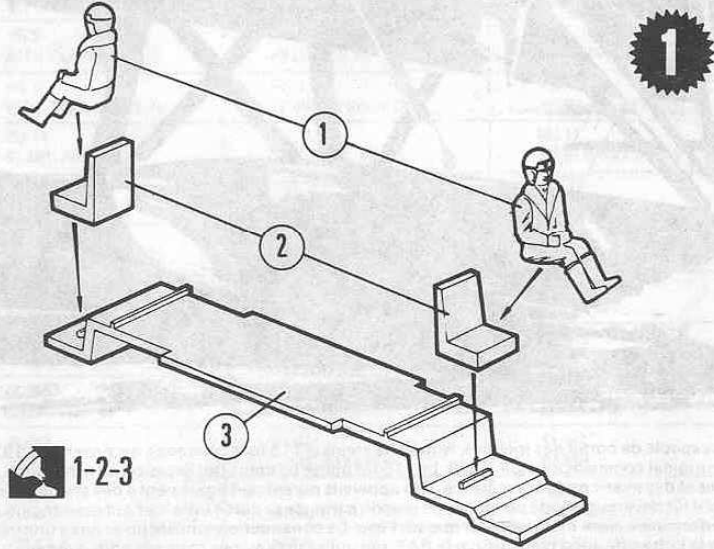


ALTERNATIVE PART PROVIDED
PIECE ALTERNANT FOURNIE
WAHLWEISE MIT ANDEREM TEIL
PEZZO ALTERNATIVO
PIEZA ALTERNATIVA PROVISTA

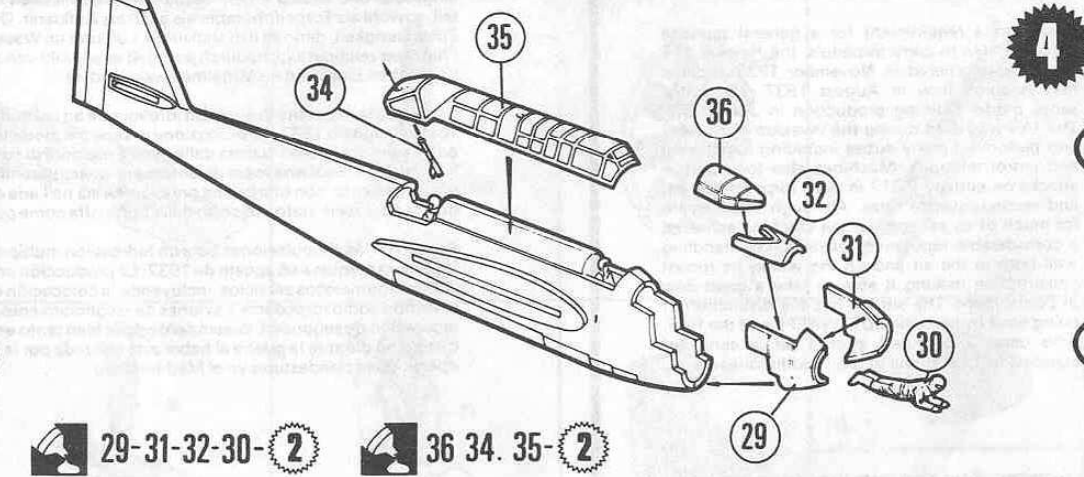
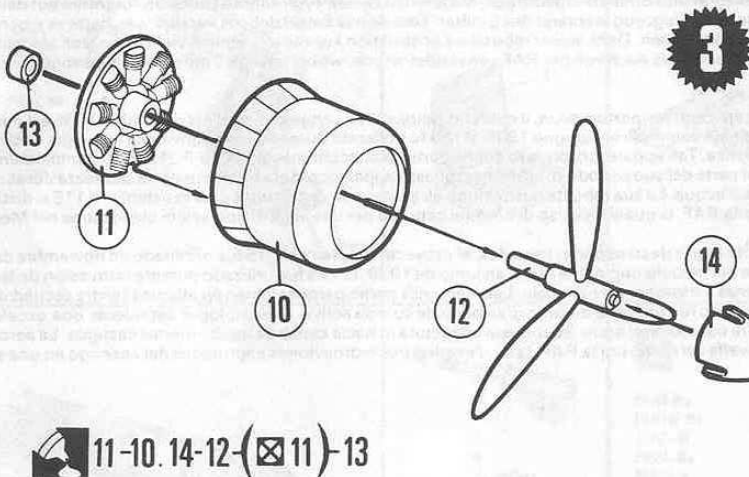


WITHOUT STAND. ADD NOSE WEIGHT.
S'IL N'Y A PAS DE SUPPORT, IL FAUT ALOURDIR LE NEZ.
OHNE STAND, FLUGZEUGKANZEL BESCHWEREN.
SE NON VI È UN SUPPORTO OCCORRE APPESANTIRE IL NASO.
DE NO IR SOBRE UN SOPORTE EXHIBIDOR, DEBE ANADIRSE PESO AL MORRO.

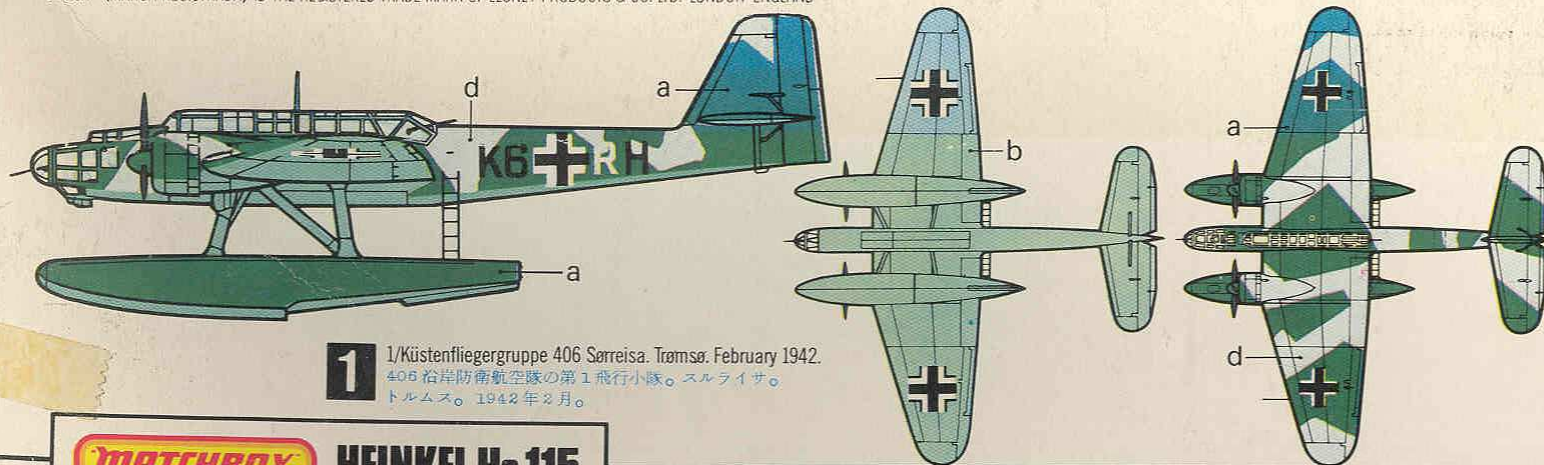
MM COMPLAINT IS



NAME AND ADDRESS (BLOCK CAPITALS)

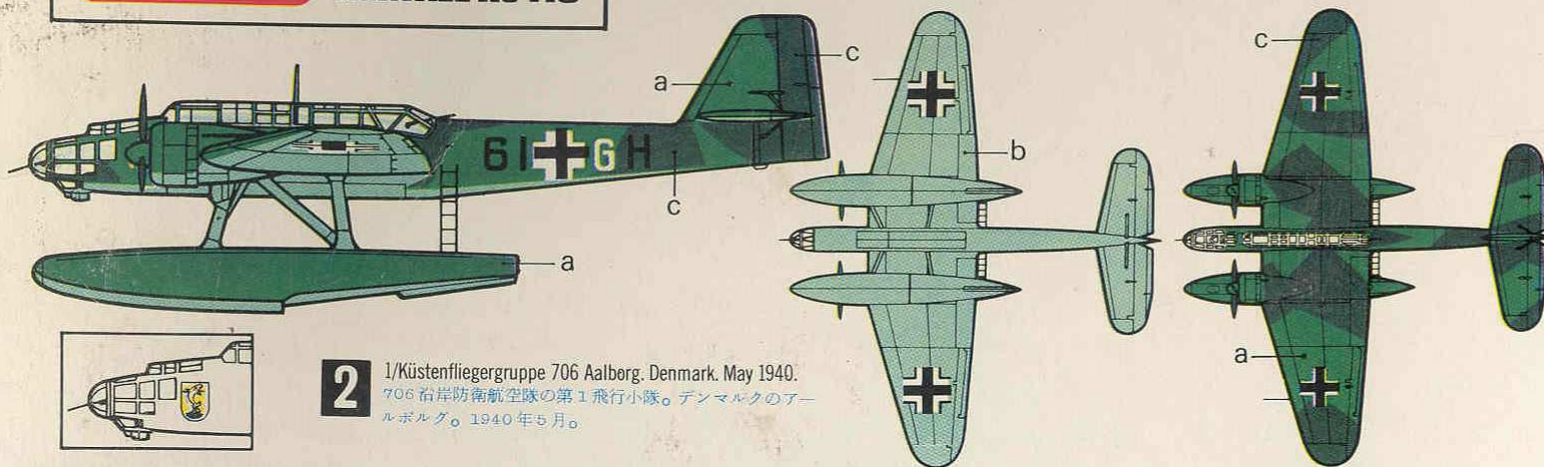


"MATCHBOX" (MARCA REGISTRADA) IS THE REGISTERED TRADE MARK OF LESNEY PRODUCTS & CO. LTD. LONDON ENGLAND

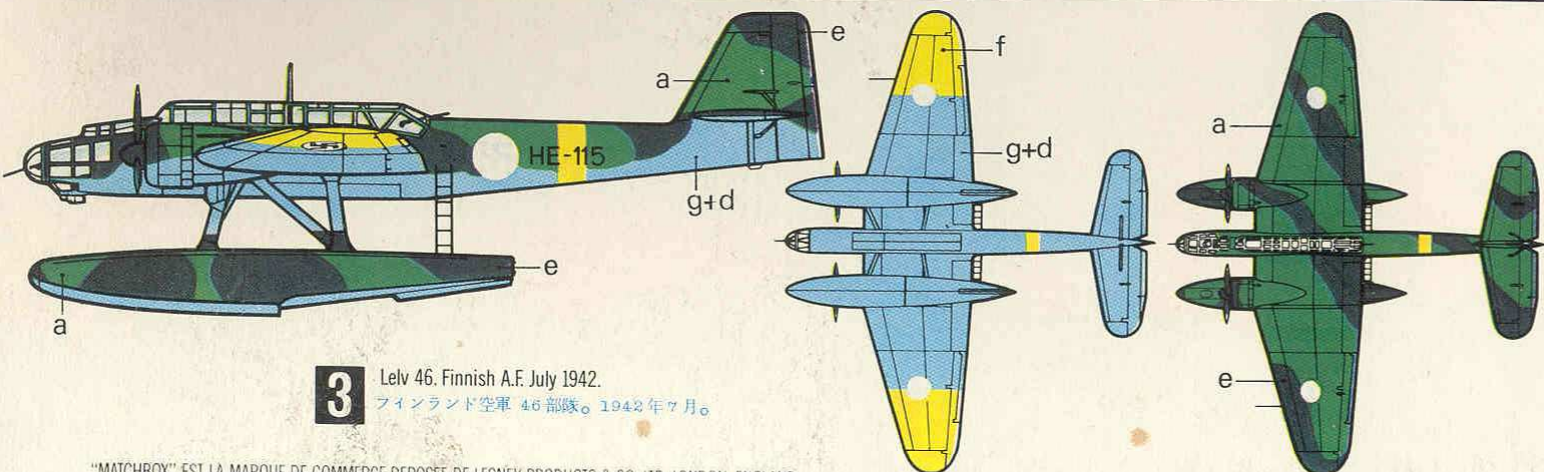


1 1/Küstenfliegergruppe 406 Sørreisa, Trømsø, February 1942.
406 沿岸防衛航空隊の第1飛行小隊。スルライサ。
トルムス。1942年2月。

MATCHBOX HEINKEL He 115



2 1/Küstenfliegergruppe 706 Aalborg, Denmark, May 1940.
706 沿岸防衛航空隊の第1飛行小隊。デンマルクのアー
ルボルグ。1940年5月。



3 Lelv 46, Finnish A.F July 1942.
フィンランド空軍 46 部隊。1942年7月。

- 1** 1/Küstenfliegergruppe 406 Sørreisa, Trømsø, Février 1942.
1/Küstenfliegergruppe 406 Sørreisa, Trømsø, Februar 1942.
1/Küstenfliegergruppe 406 Sørreisa, Trømsø, Febbraio 1942.
1/Küstenfliegergruppe 406 Sørreisa, Trømsø, Febrero de 1942.
- 2** 1/Küstenfliegergruppe 706 Aalborg, Danmark, Mai 1940.



- 1/Küstenfliegergruppe 706 Aalborg, Dänemark, Mai 1940.
1/Küstenfliegergruppe 706 Aalborg, Danimarca, Maggio 1940.
1/Küstenfliegergruppe 706 Aalborg, Dinamarca, Mayo de 1940.
- 3** Lelv 46, Armée de l'air finlandaise, Juillet 1942.
Lelv 46, Finnische Luftstreitkräfte Juli 1942.
Lelv 46, Aviazione militare finlandese, Luglio 1942.
Lelv 46, Fuerza Aérea Finlandesa Julio de 1942.

"MATCHBOX" EST LA MARQUE DE COMMERCE DEPOSEE DE LESNEY PRODUCTS & CO. LTD. LONDON ENGLAND