

BMW M3 DTM 2012

[REVELL 1/24 BMW M3 DTM 2012 対応]

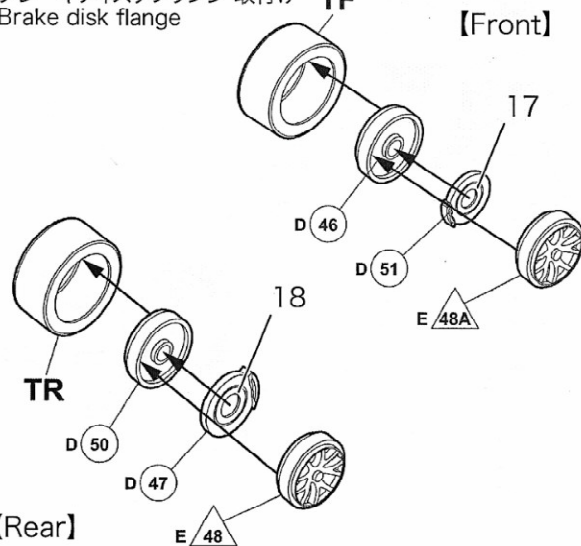
[部品 内容]

- | | |
|-------------------|---------------------------------------|
| 1. ラジエータメッシュ | 1. Radiator mesh |
| 2. エキゾースト放熱板(左) | 2. Exhaust heat sink(L) |
| 3. エキゾースト放熱板(右) | 3. Exhaust heat sink(R) |
| 4. バンパーメッシュ(左) | 4. Bumper mesh(L) |
| 5. バンパーメッシュ(右) | 5. Bumper mesh(R) |
| 6. カナード(左) | 6. Current plate(L) |
| 7. カナード(右) | 7. Current plate(R) |
| 8. カナード(左) | 8. Current plate(L) |
| 9. カナード(右) | 9. Current plate(R) |
| 10. カナード(左) | 10. Current plate(L) |
| 11. カナード(右) | 11. Current plate(R) |
| 12. カナード(左) | 12. Current plate(L) |
| 13. カナード(右) | 13. Current plate(R) |
| 14. カナード(左) | 14. Current plate(L) |
| 15. カナード(右) | 15. Current plate(R) |
| 16. ペダル類 | 16. Pedals |
| 17. ブレーキディスクフランジ | 17. Brake disc flange |
| 18. ブレーキディスクフランジ | 18. Brake disc flange |
| 19. パドルシフト | 19. Paddle shift |
| 20. リアウイングガーニーリップ | 20. Rear wing Gurnee lip |
| 21. リアウイング翼端板(左) | 21. Rear wing end plate (L) |
| 22. リアウイング翼端板(右) | 22. Rear wing end plate (R) |
| 23. リアウイング翼端板(左) | 23. Rear wing end plate (L) |
| 24. リアウイング翼端板(右) | 24. Rear wing end plate (R) |
| 25. ワイパーアーム | 25. Wiper arm |
| 26. ワイパーブレード | 26. Wiper |
| 27. ボンネットフック | 27. Fastener |
| 28. キルスイッチ | 28. Kill switch |
| 29. キルスイッチ基部 | 29. Kill switch base |
| 30. ミラー面(左) | 30. Mirror |
| 31. ミラー面(右) | 31. Mirror |
| 32. ウィングステー補強板(左) | 32. Wing support reinforcing board(L) |
| 33. ウィングステー補強板(右) | 33. Wing support reinforcing board(R) |
| 34. ウィングステー補強板 | 34. Wing support reinforcing board |
| 35. ルームミラー | 35. Mirror |
| 36. ボンネットピン | 36. Fastener |
| 37. エンブレム | 37. Emblem |
| 38. ファスナー | 38. Fastener |
| 39~47. シートベルト | 39~47. Seat belt |

組立て説明書 INSTRUCTIONS

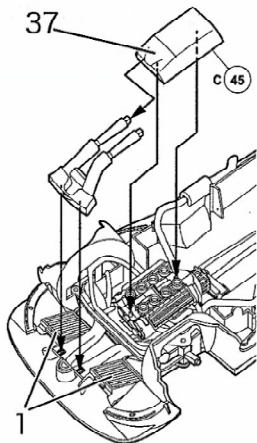
☆当説明書は、ベスキットを基に作られています。
指示以外の行程はベスキットの説明書に従って製作して下さい。
☆Read and fully understand REVELL instructions before
reading the instructions.

- ブレーキディスクフランジ 取付け TF
- Brake disk flange

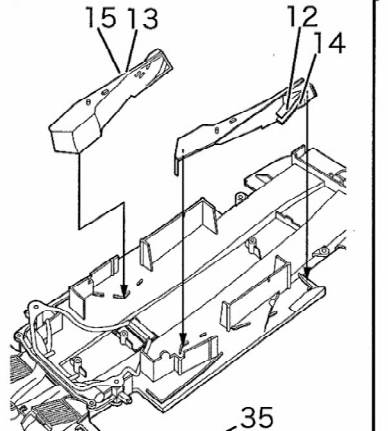
**CAUTION**

- ◆この商品は、小さな部品や尖った部分などがあります。取り扱いにはご注意ください。◆組立の際に出たクズは、すぐに捨て下さい。◆幼児が誤って飲み込んだりケガ等をするかないようご注意ください。
- ◆対象年齢18才以上です。
- ◆Choking hazard. Keep out of reach of children at all times. ◆Photo etched parts are razor sharp. Use caution when handling. ◆Place all spoils in a secure trash container immediately to avoid injury.
- ◆Not suitable for children under 18 years old.

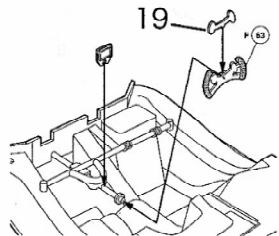
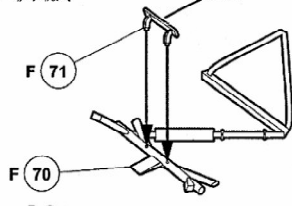
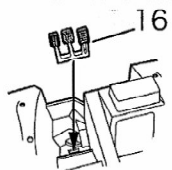
- ラジエータメッシュ取付け
- Radiator mesh assembly



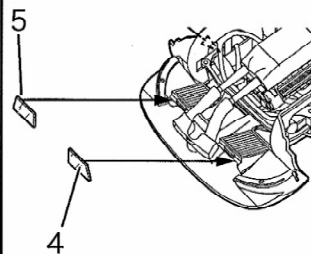
- カナード取付け
- Cannard assembly



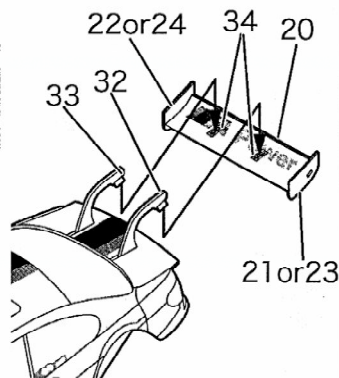
- 内装パーツ取付け
- Interior assembly



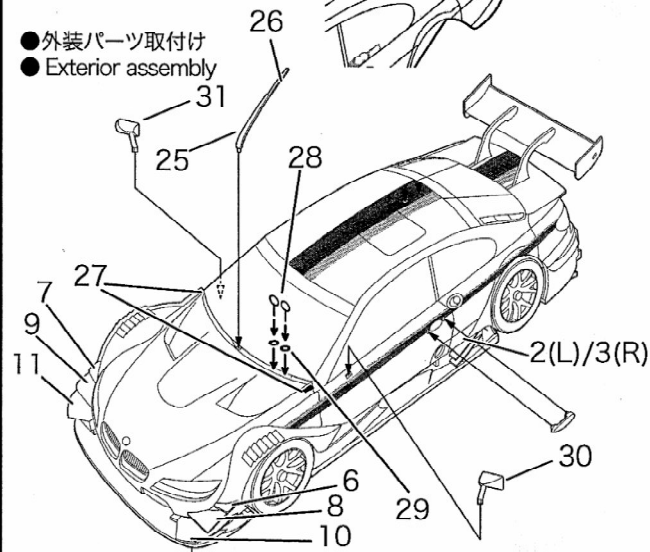
- 各メッシュパーツ取付け
- Each mesh part assembly

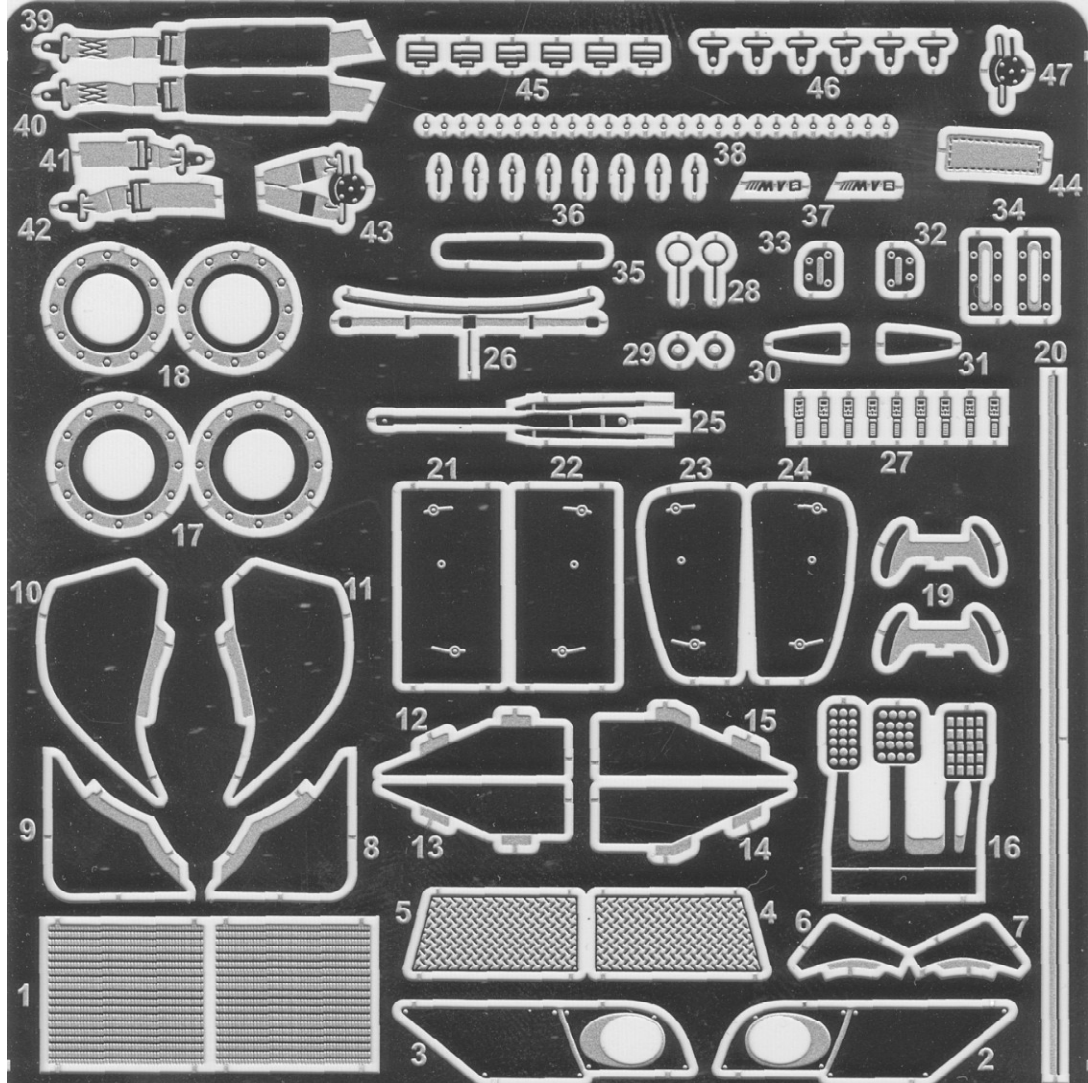


- リアウイングパーツ取付け
- Rear Wing assembly



- 外装パーツ取付け
- Exterior assembly





STUDIO27

1/24 BMW M3 DTM 2012