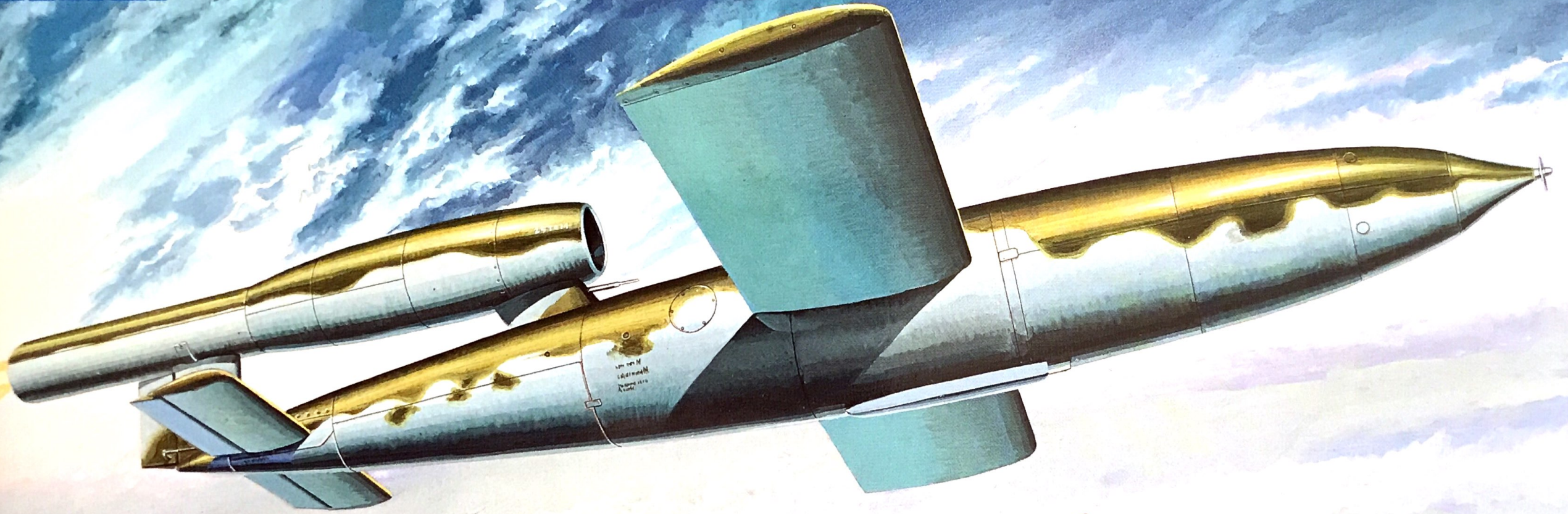


1/48 SCALE AIRCRAFT SERIES No.52

★FUSELAGE 169mm. WINGSPAN 112mm.

V-1(フィーゼラFi103)



Marukawa

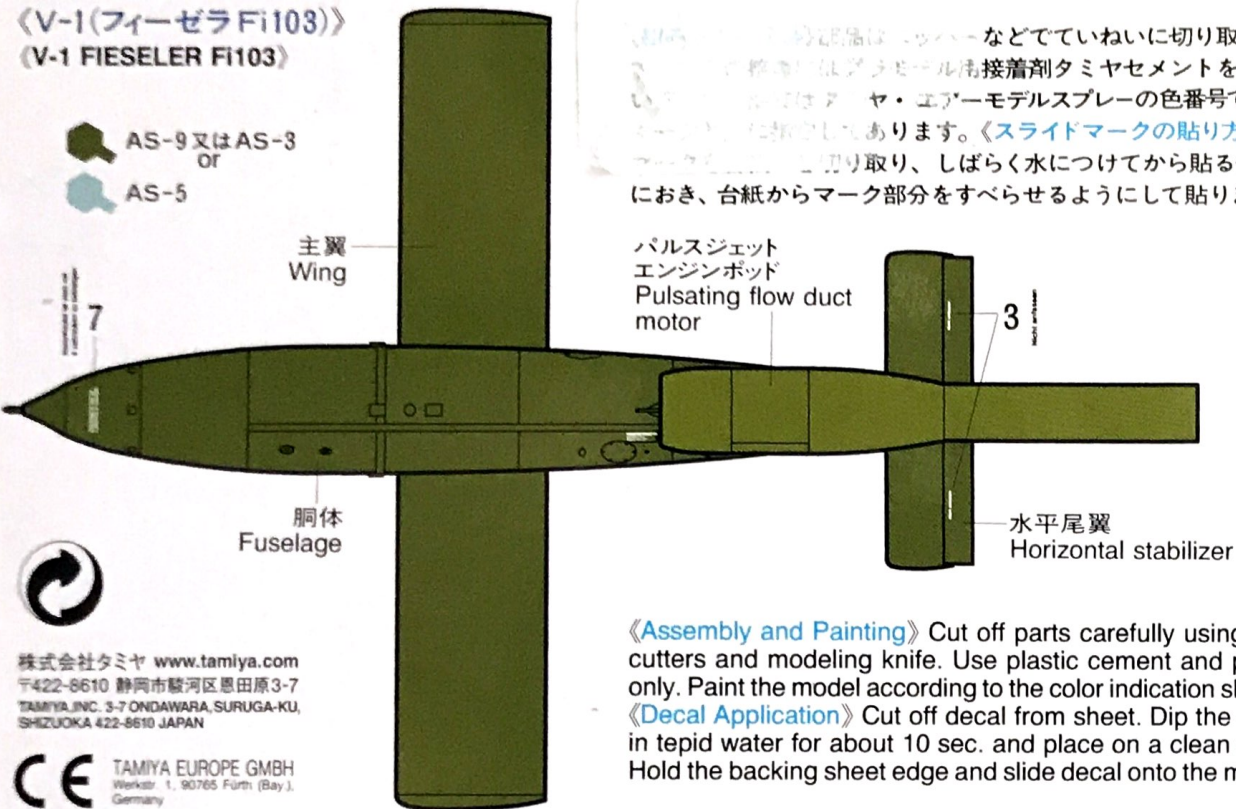
V-1(FIESELER Fi103)

- ★READY TO ASSEMBLE PRECISION MODEL KIT
- ★MODELING SKILLS HELPFUL IF UNDER 10 YEARS OF AGE
- ★CEMENT AND PAINT NOT INCLUDED
- ★KIT CONTAINS PARTS FOR ONE MODEL

接着剤別売

《V-1(フィーゼラ Fi103)》
《V-1 FIESELER Fi103》

- AS-9又はAS-3
or
- AS-5

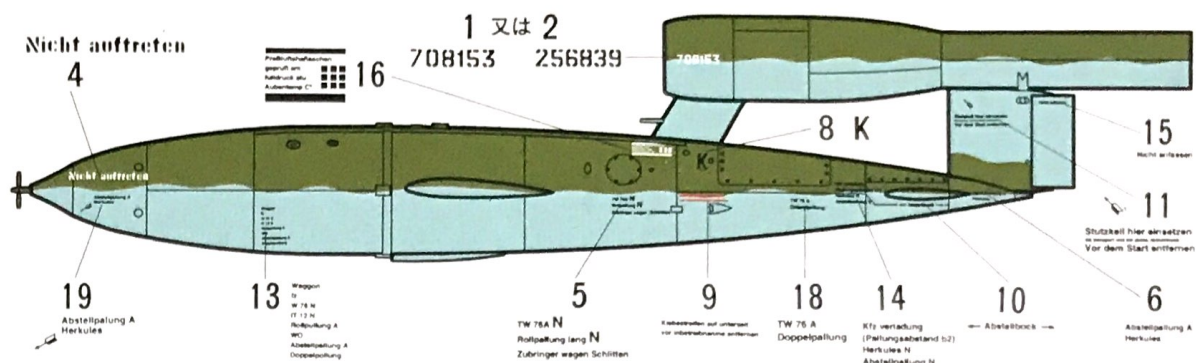


このキットは、紙製パーツは、スチールなどでいねいに切り取りま
す。接着剤はプラモデル用接着剤タミヤセメントをお使
いください。色指定はタミヤ・エアームデルスプレーの色番号で、●
印の箇所は必ず貼付してあります。《スライドマークの貼り方》各
パーツの裏面にスライドマークが貼付してあります。切り取り、しばらく水につけてから貼る位置
におき、台紙からマーク部分をすべらせるようにして貼ります。

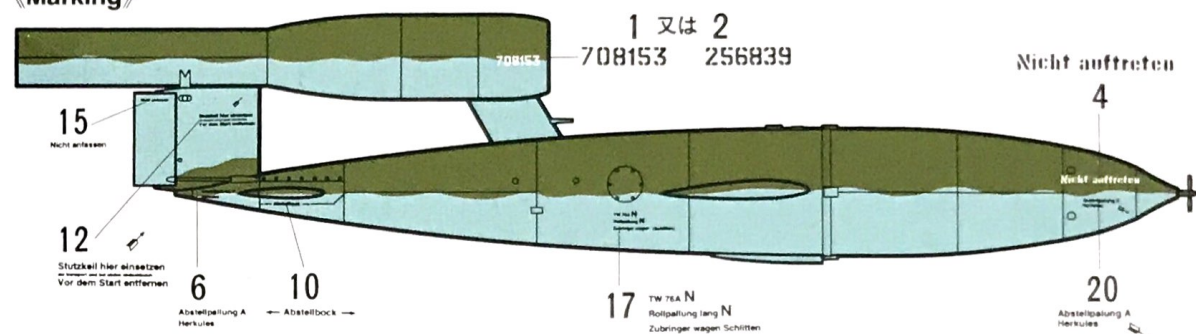
《Assembly and Painting》 Cut off parts carefully using side cutters and modeling knife. Use plastic cement and paints only. Paint the model according to the color indication shown.
《Decal Application》 Cut off decal from sheet. Dip the decal in tepid water for about 10 sec. and place on a clean cloth. Hold the backing sheet edge and slide decal onto the model.

株式会社タミヤ www.tamiya.com
〒422-8610 静岡県駿河区恵田原3-7
TAMIYA, INC. 3-7 ONDAWARA, SURUGA-KU,
SHIZUOKA 422-8610 JAPAN

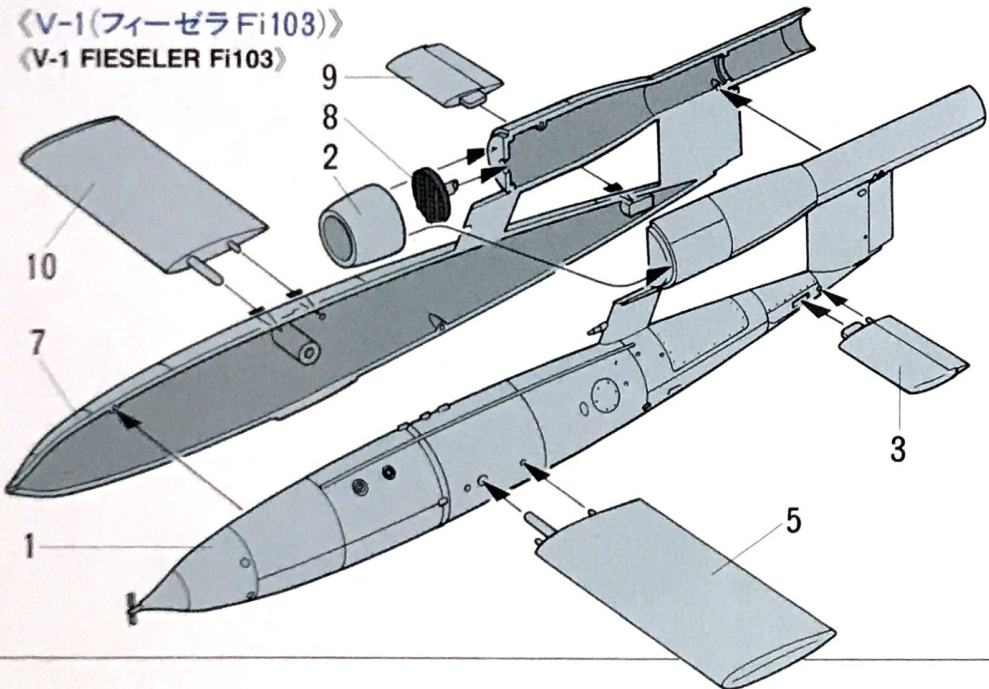
CE TAMIYA EUROPE GMBH
Werkstr. 1, 90765 Fürth (Bay.),
Germany



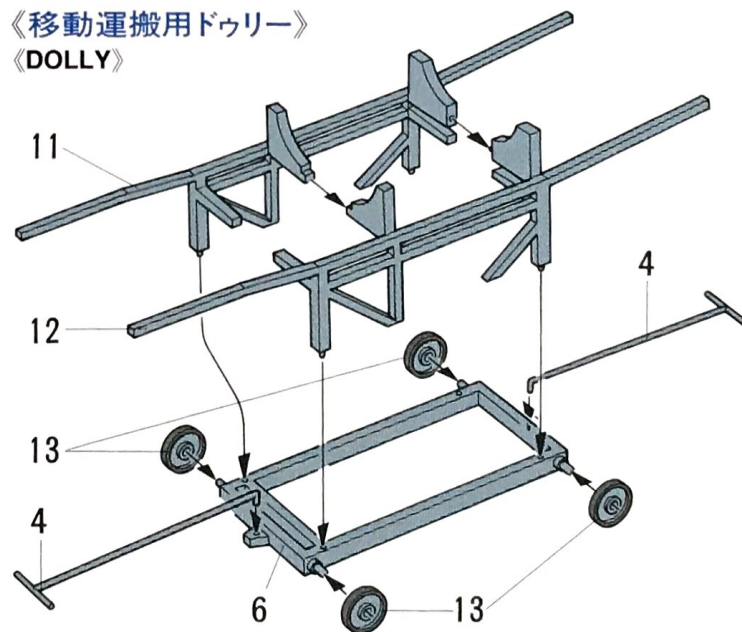
《マーキング》
《Marking》



《V-1(フィーゼラ Fi103)》
《V-1 FIESELER Fi103》



《移動運搬用ドゥリー》
《DOLLY》



V-1(フィーゼラ Fi103)
V-1 FIESELER Fi103

