

"EAGLES"

アメリカ海軍イントルーダー A-6E "イーグルス"



A-6イントルーダーの開発のきっかけは、朝鮮戦争の体験からでした。朝鮮のように曇天が多く、また、夜間でも完全に作戦が遂行できるという海軍の要求に対して採用されたのが、グラマン社の案でした。その時の機体呼称は、A2F-1でしたが、1960年4月19日の初飛行のあとすぐにA-6Aと改称されました。A-6Eは外観こそA-6Aとほとんど変わりませんが、電子装置が一一新され、爆弾投下パネルも新しくなり攻撃能力が数段向上しています。

《データ》乗員2名、全幅16.15m、全長16.64m、全高4.93m、最大離陸重量26,585kg
エンジン：P&W J52-P-8A

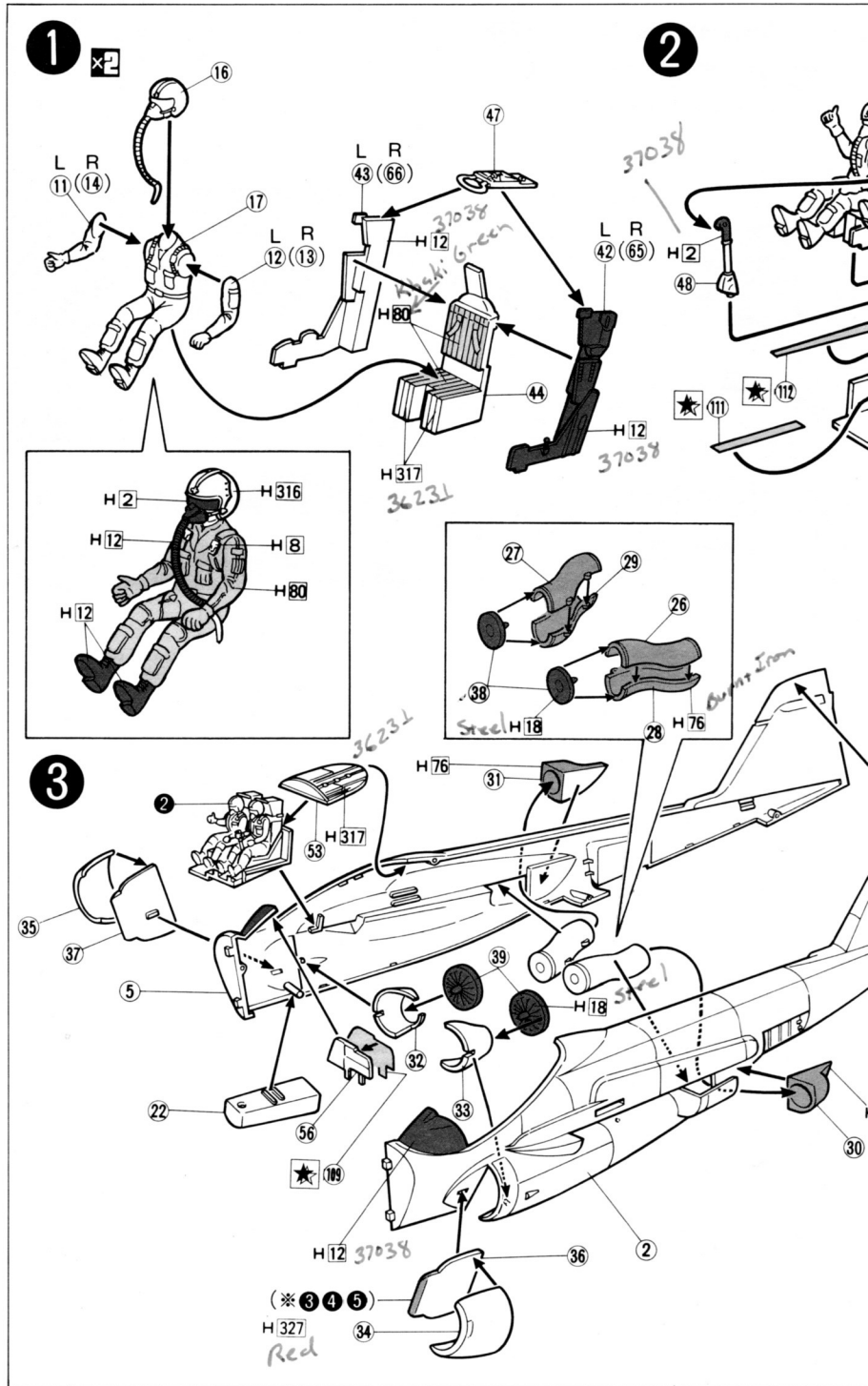
Das A-6 Störflugzeug wurde aus den Erfahrungen heraus entwickelt, die man während des Korea-Krieges gewonnen hat. Die Anforderungen der amerikanischen Marine für ein Flugzeug, daß sowohl bei wolkeigem Wetter wie dem in Korea, als auch bei Nacht tauglich ist, wurden von der Firma Graman Co. zufrieden gestellt. Dieses Modell wurde zuerst A2F-1 genannt. Es erhielt jedoch am 19. April 1960, gleich nach seinem Debut-Flug einen neuen Namen. Das A-6E ist äußerlich nahezu identisch mit der A-6A, jedoch wurde dieses Modell mit neuen elektronischen Vorrichtungen ausgestattet. Darüberhinaus wurde auch das Bomben-Auslösebrett erneuert, was besonders für die Angriffs-Durchführung von großem Nutzen ist.
«Technische Daten» Besatzung: 2 Personen, Flügelspannweite: 16,15 m, Gesamtlänge: 16,64 m, Gesamthöhe: 4,93 m, Max. Startgewicht: 26,585 kg, Maschine: P&W J52-P-8A

A-6攻撃機の開発は由朝鮮戦争の体験而來。朝鮮曇天較多、而且在夜間也可達到最佳作戰狀態。對海軍的這種要求，採用了格拉曼公司的方案。那時機體稱為A2F-1，在1960年4月19日的首次飛行後，立即改稱為A-6A。A-6E和A-6A在外觀上几乎無區別，它的電子裝置煥然一新，投彈裝置也被更新，攻擊能力提高數倍。
《數據》乘員2名，寬度16.15m，全長16.64m，高度4.93m，最大起飛重量26,585kg，
發動機：P&W J52-P-8A

The A-6 Intruder was developed out of the experience acquired during the Korean War. The demands of the American Navy for a plane capable of operating under cloudy whether like the Korean, and also at night, where satisfied by Graman Co. This model was called A2F-1 at first, but was renamed A-6A just after its debut flight on April 19th, 1960. The A-6E is almost identical to the A-6A externally, but it was equipped with new electronic devices and the bomb release panel was also renewed, greatly improving attack performance.

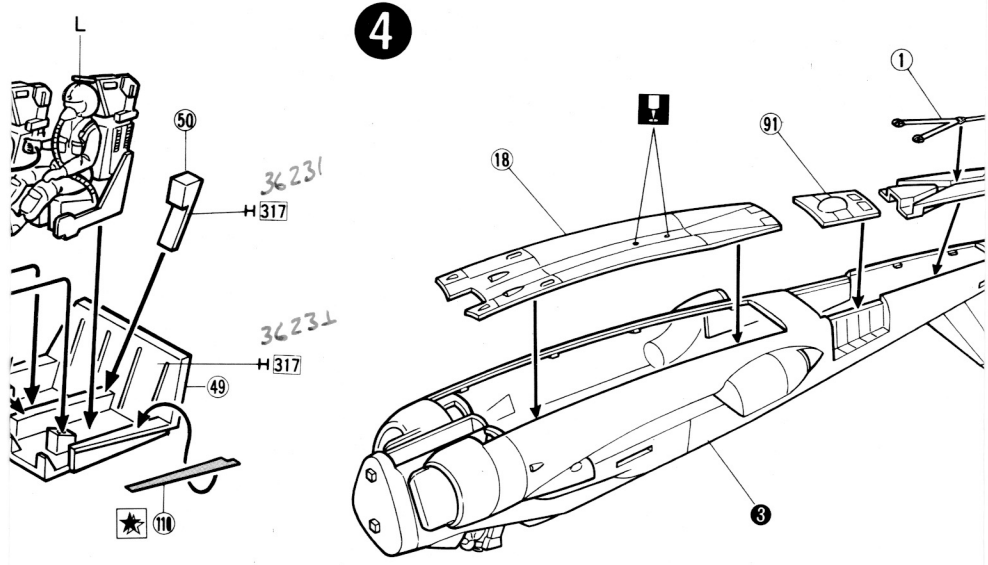
«Data» Crew: 2 persons, Wingspan: 16.15m, Total length: 16.64m, Total height: 4.93m, Max. Takeoff Weight: 26,585kg, Engine: P&W J52-P-8A

Le A-6 Intruder a été développé à partir de l'expérience acquise pendant la guerre de Corée. Graman Co. a répondu aux exigences de la marine de guerre américaine en ce qui concerne un avion capable d'opérer par un temps nuageux comme celui qui caractérise la Corée, et aussi pendant la nuit. Le modèle a été appelé A2F-1 d'abord, mais il a été rebaptisé A-6E tout de suite après son premier vol en le 19 avril 1960. Le A-6E est presque identique au A-6A à l'extérieur, mais il a été équipé avec des nouveaux appareils électroniques et le panneau relâchement de bombes a également été refait, ce qui a contribué à améliorer la performance d'attaque.
«Données» Equipage: 2 personnes, Envergure: 4,93 m, Poids maximal d'envol: 26,585 kg, Moteur: P&W J52-P-8A

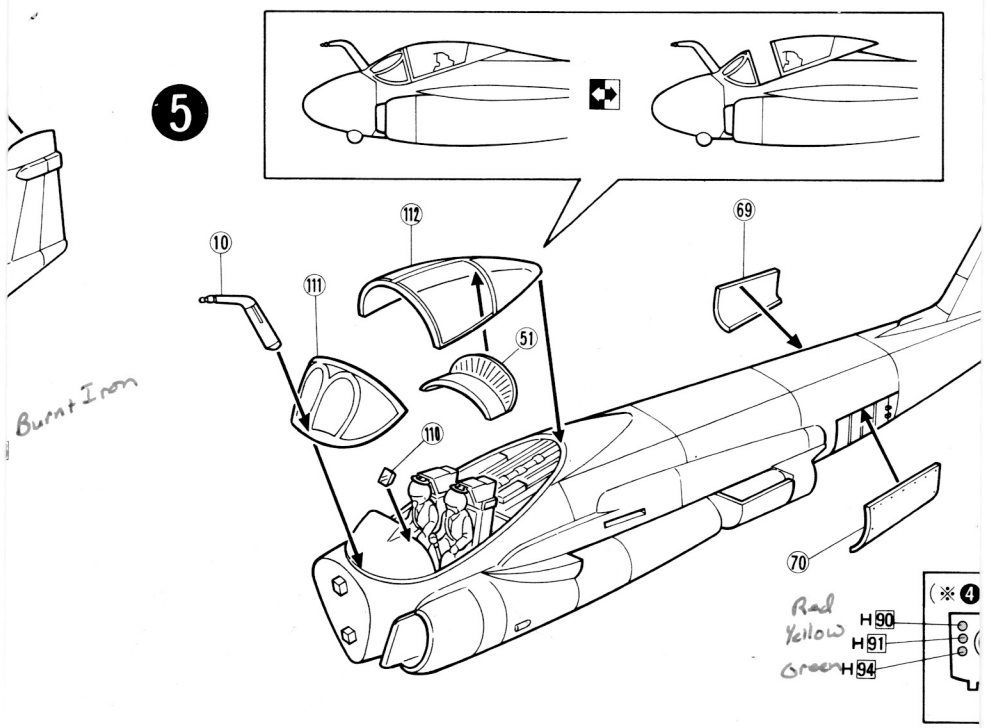


H 2	2	ブラック	BLACK	SCHWARZ	NOIR	黒色
H 8	8	シルバー	SILVER	SILBER	ARGENT	銀色
H 12	33	つや消しブラック	FLAT BLACK	MATT SCHWARZ	NOIR MAT	啞黑色
H 18	28	黒鉄色基本色(鉄・エンジン用)	STEEL	STAHL	ACIER	黒鉄色
H 34	95	クリームイエロー	CREAM YELLOW	KREME GELB	JAUNE CREME	奶油色
H 76	61	焼鉄色	BURNT IRON	GEBER, EISEN	FER BRÛLÉ	燒鉄色
H 77		タイヤブラック	TIRE BLACK	REIFEN SCHWARZ	NOIR DE PNEU	輪胎黒
H 80	54	カーキグリーン	KHAKI GREEN	KHAKI GRÜN	VERT KHAKI	卡鐵綠
H 90	47	クリアーレッド	CLEAR RED	ROT, REIN	ROUGE TRANSPARENT	透明紅色
H 91	48	クリアーイエロー	CLEAR YELLOW	GELB, REIN	JAUNE TRANSPARENT	透明黄色

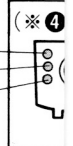
4



5

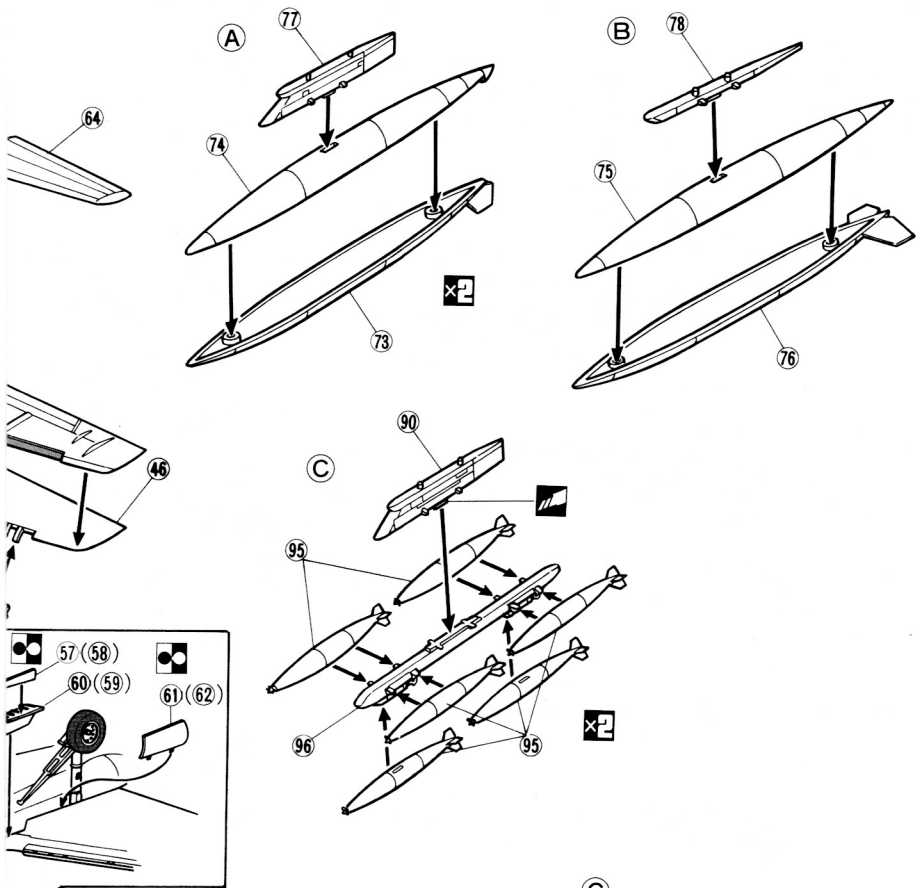


94	クリアグリーン	CLEAR GREEN	GRÜN, REIN	VERT TRANSPARENT	透明緑色
307	307	グレーFS36320	GRAU FS36320	GRIS FS36320	灰FS36320
308	308	グレーFS36375	GRAU FS36375	GRIS FS36375	灰FS36375
315	315	グレーFS16440	GRAU FS16440	GRIS FS16440	灰FS16440
316	316	ホワイトFS17875	WEIß FS17875	BLANC FS17875	白FS17875
317	317	グレーFS36231	GRAU FS36231	GRIS FS36231	灰FS36231
318	318	レドーム	RADOME	RADOME	奶黄色
327	327	レッドFS11136	ROT FS11136	ROUGE FS11136	紅FS11136
338	338	ライトグレーFS36495	HELL GRAU FS36495	GRIS CLAIR FS36495	淺灰FS36495

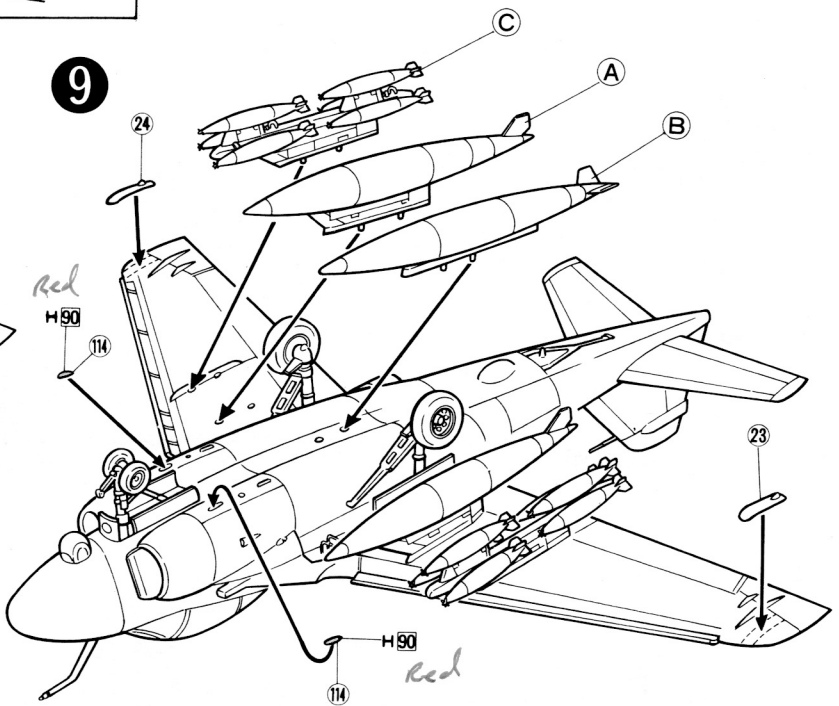


• このキット別にお
• Glue ai

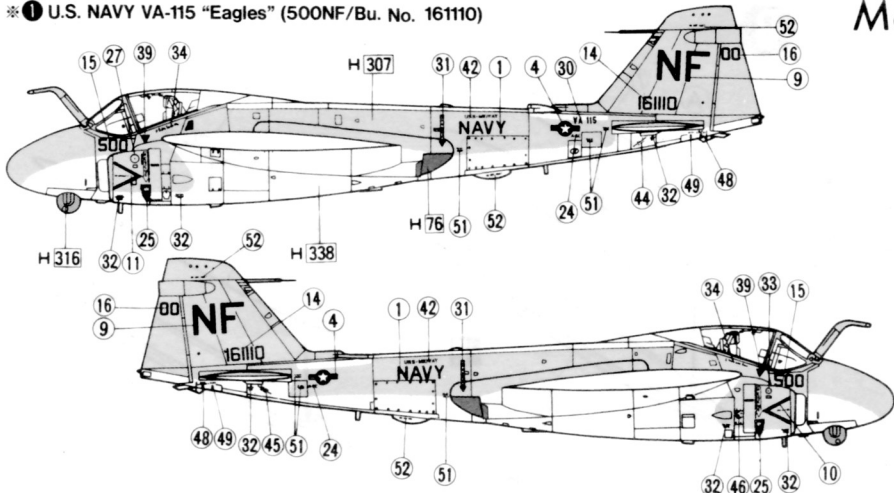
8



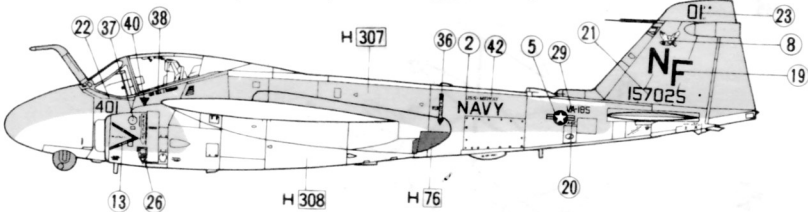
9



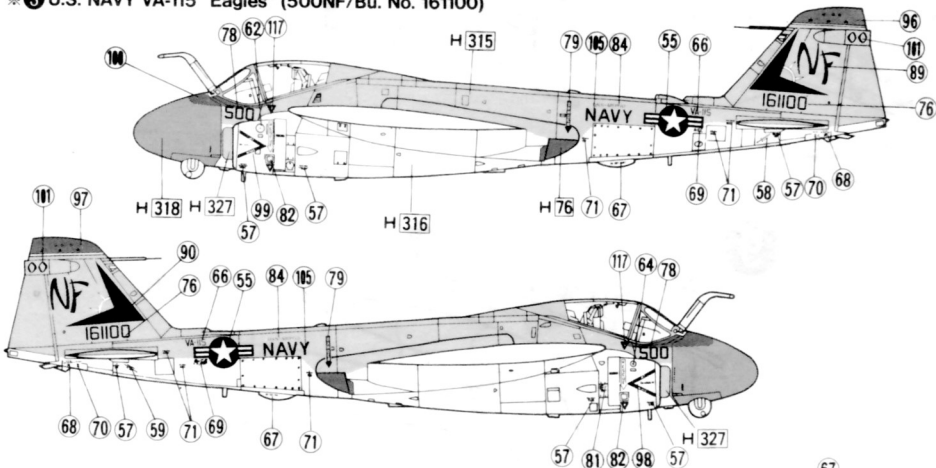
❶ U.S. NAVY VA-115 "Eagles" (500NF/Bu. No. 161110)



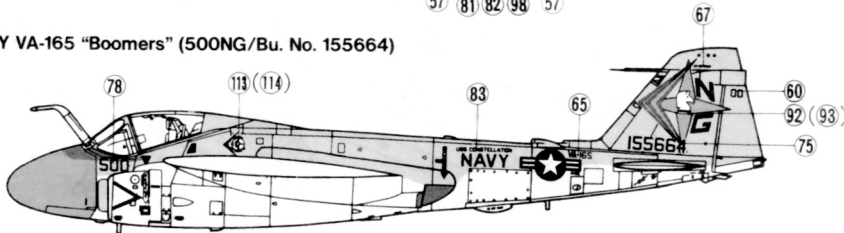
❷ U.S. NAVY VA-185 "Night Hawk" (401NF/Bu. No. 157025)



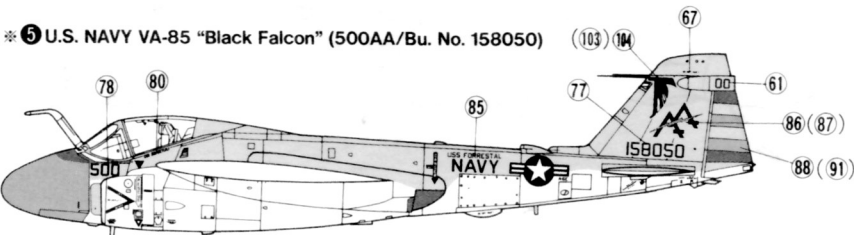
❸ U.S. NAVY VA-115 "Eagles" (500NF/Bu. No. 161100)



❹ U.S. NAVY VA-165 "Boomers" (500NG/Bu. No. 155664)

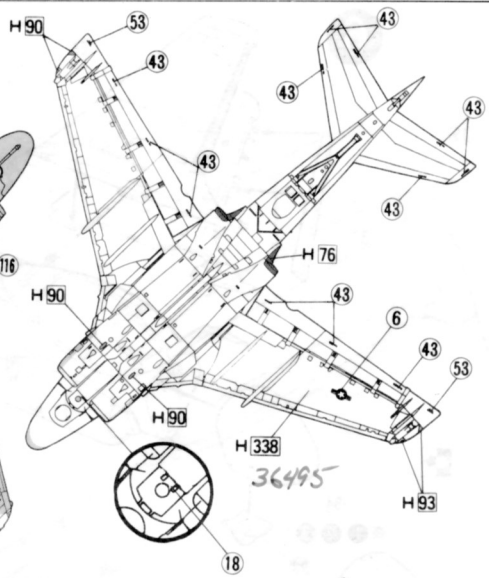
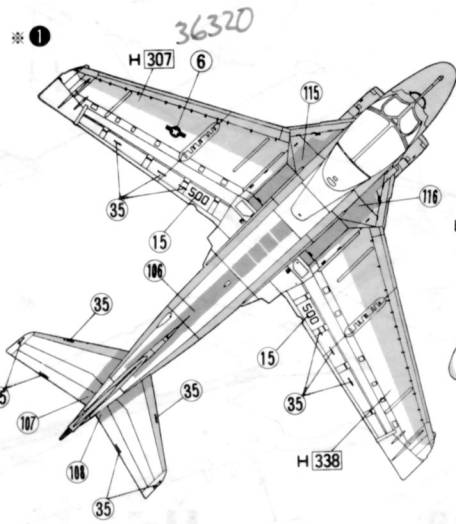


❺ U.S. NAVY VA-85 "Black Falcon" (500AA/Bu. No. 158050)

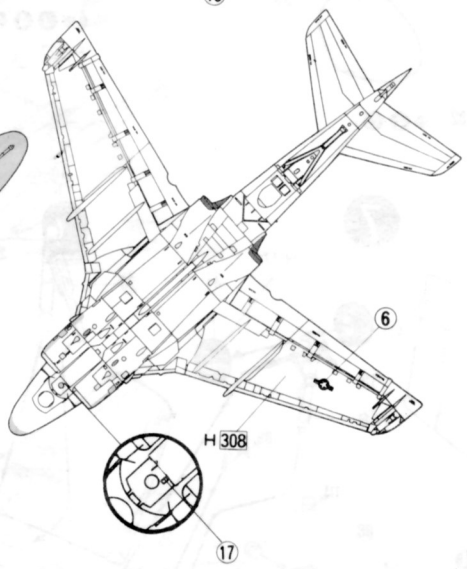


Marking & Painting

※ ❶



※ ❷



※ ❸ ※ ❹ ※ ❺

