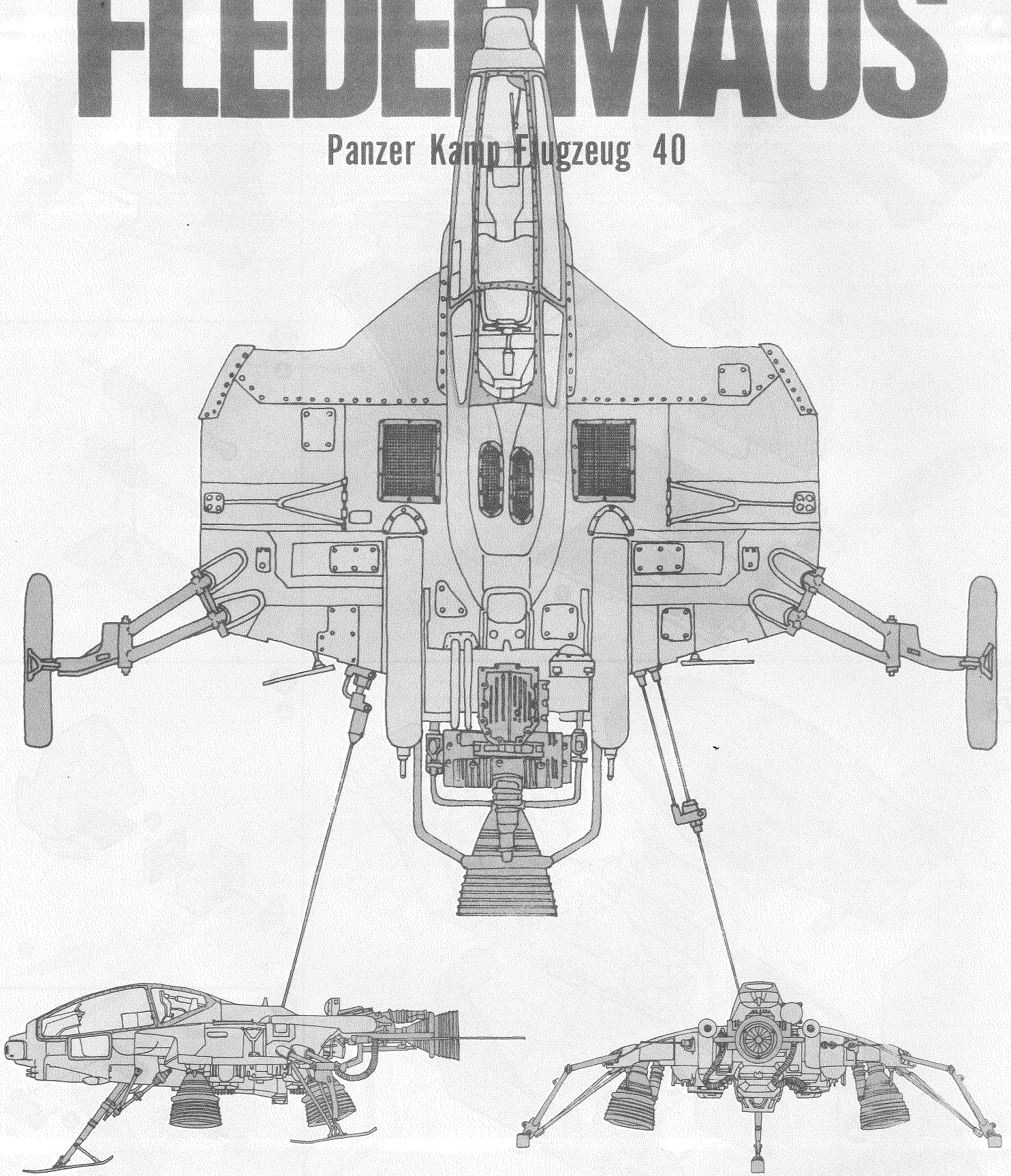


FLEDERMAUS


Panzer Kamp Flugzeug 40





MA.K.


 Do not cement together.
Nicht kleben.
No glue.
接着しない。

 cement parts together.
Kleben
collar
接着する。


 Alternative parts!
Provided.
Auswahloptionen
choix.
選択。

 Repeat this operation.
Vorgang wiederholen.
Repetir toperation
繰り返す。

 Cut away.

 Assemble firmly and

 Use cement springly.

 Cut wires as shown.

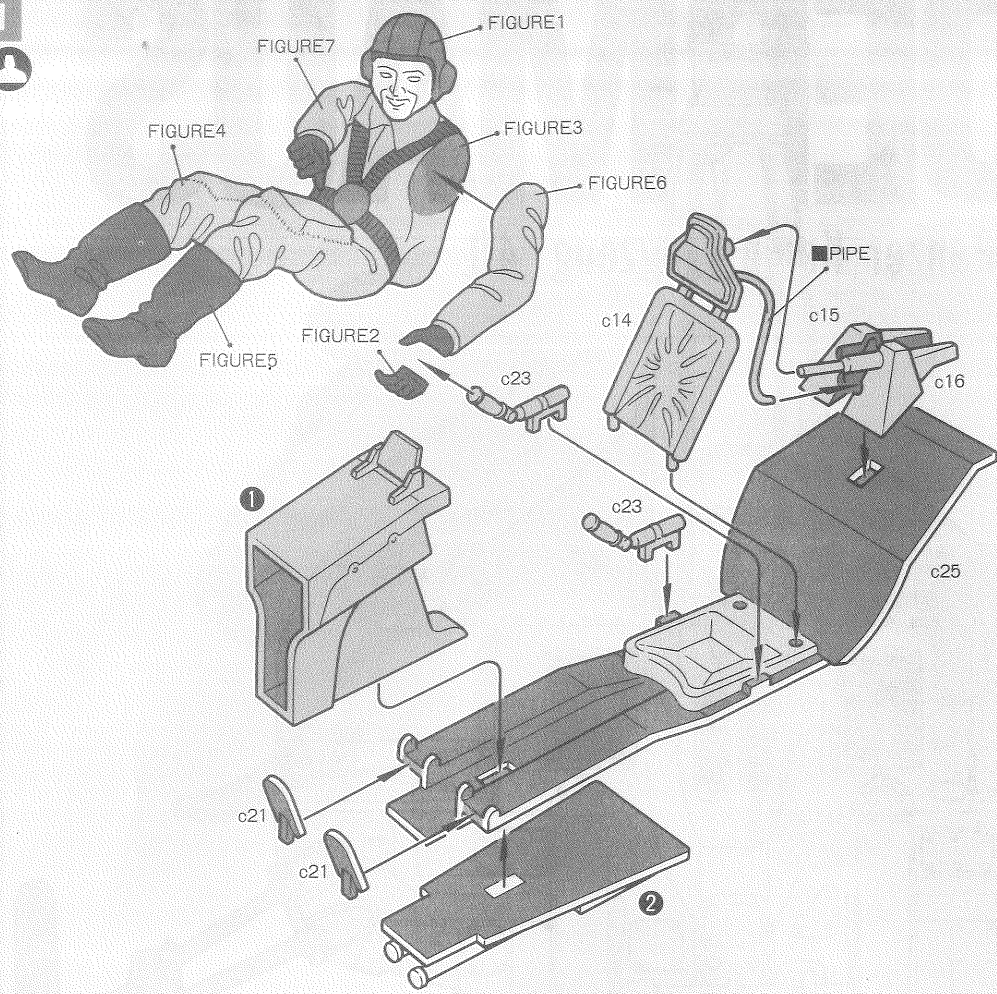
BEFORE ASSEMBLING

- Follow the instructions carefully.
- Cut off the parts from the stem with a nipper or cutter.
- When using adhesive, apply it on both parts to be cemented.
- Please take care not to apply

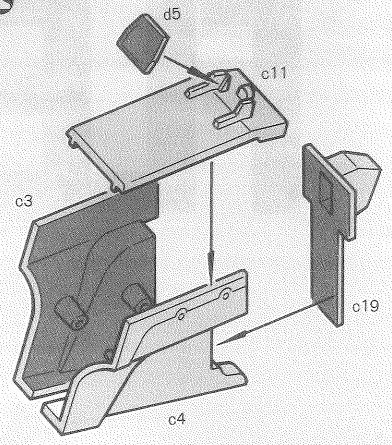
- 組み立て、塗装時の注意。
- 説明書をよくみて、指示に従って組み立ててください。
- 部品をランナーから切りはなす時は、ニッパー又は、模型用ハサミを使ってください。
- 接着剤は組み立てる部品の両方に

Panzer Kampf Flugzeug 40

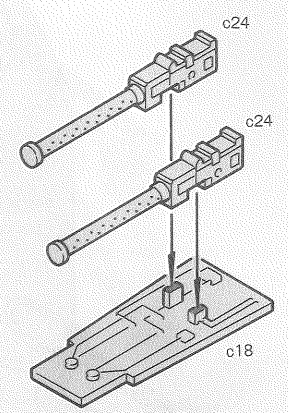
1



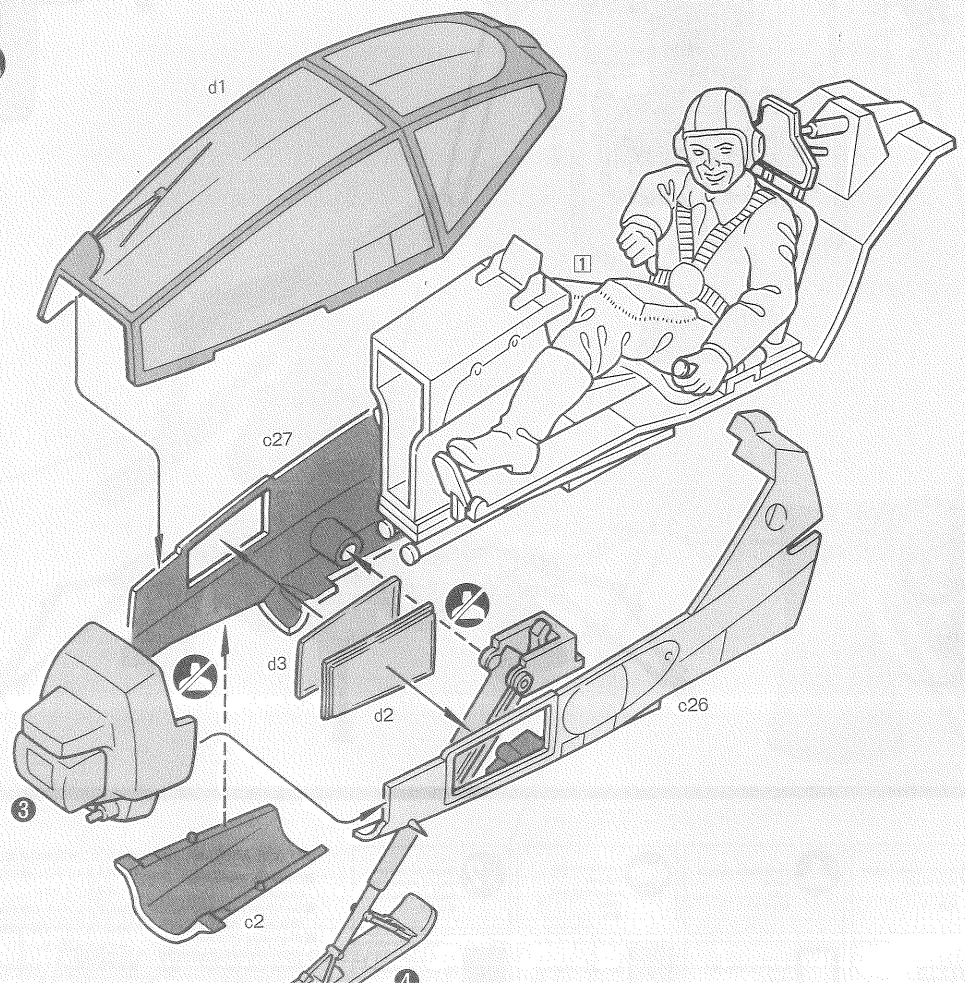
1



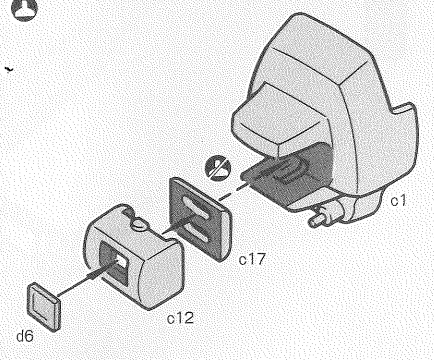
2



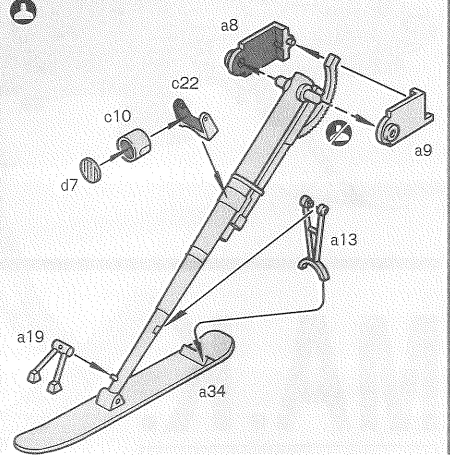
2



3

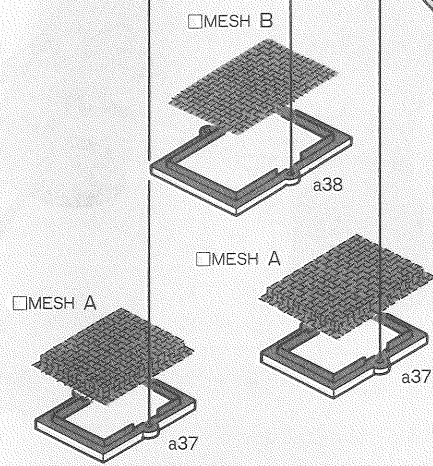
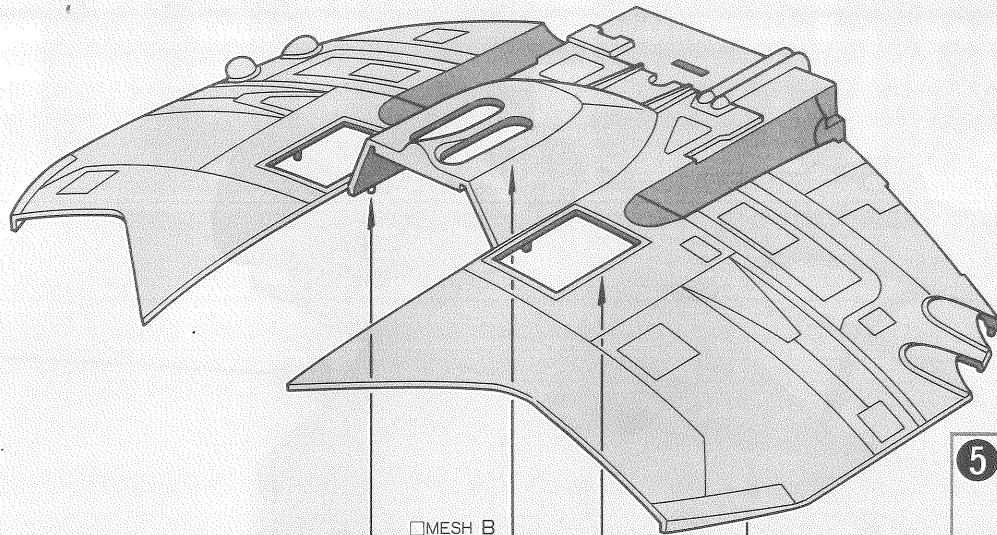


4

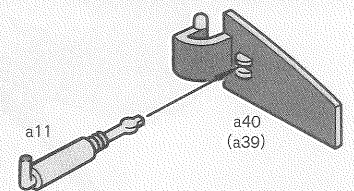


Panzer Kampf Flugzeug 40

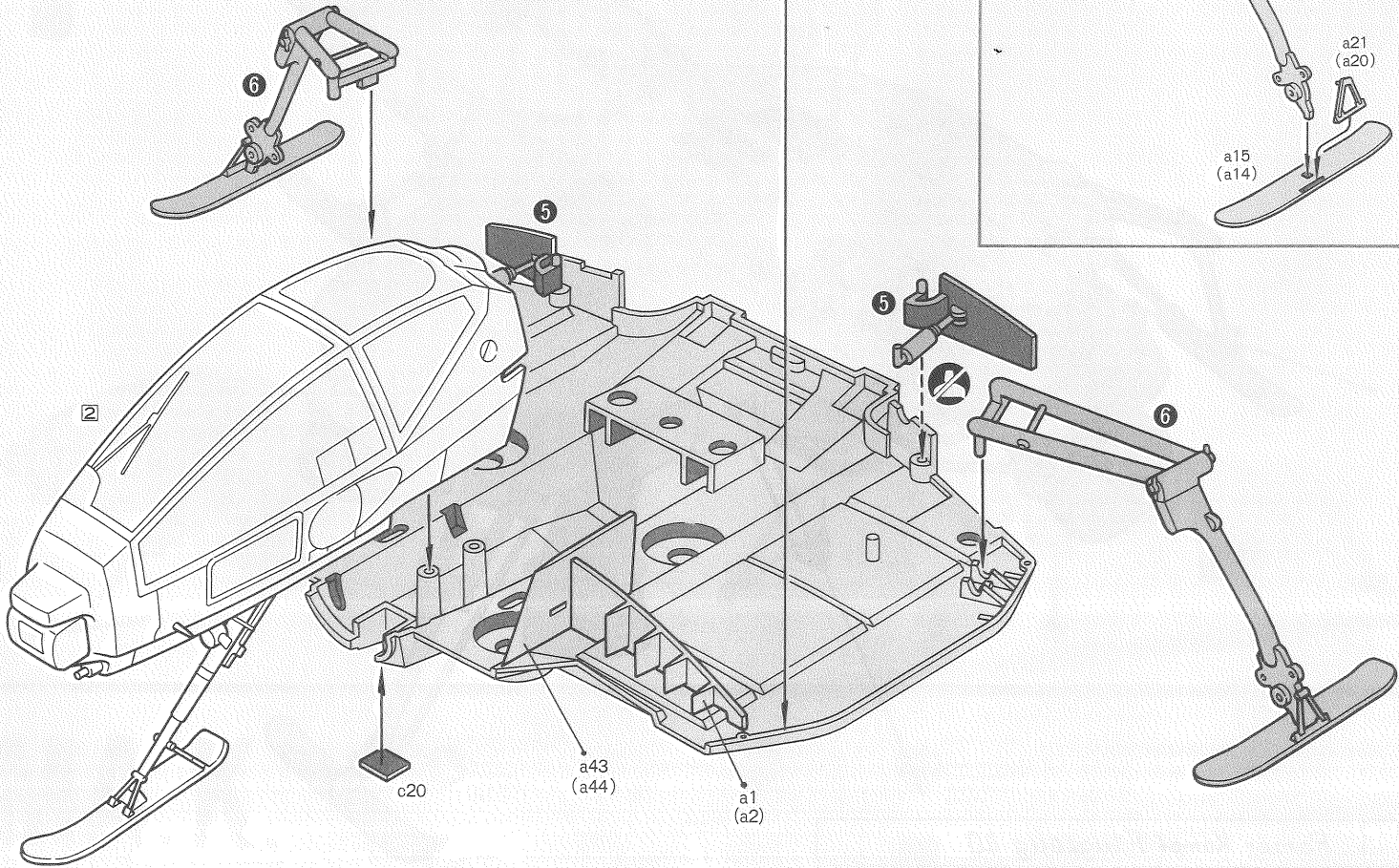
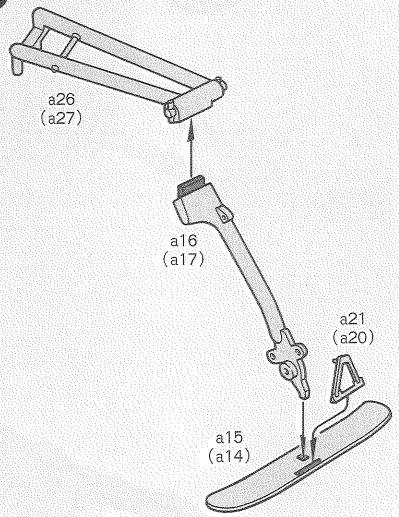
3



5

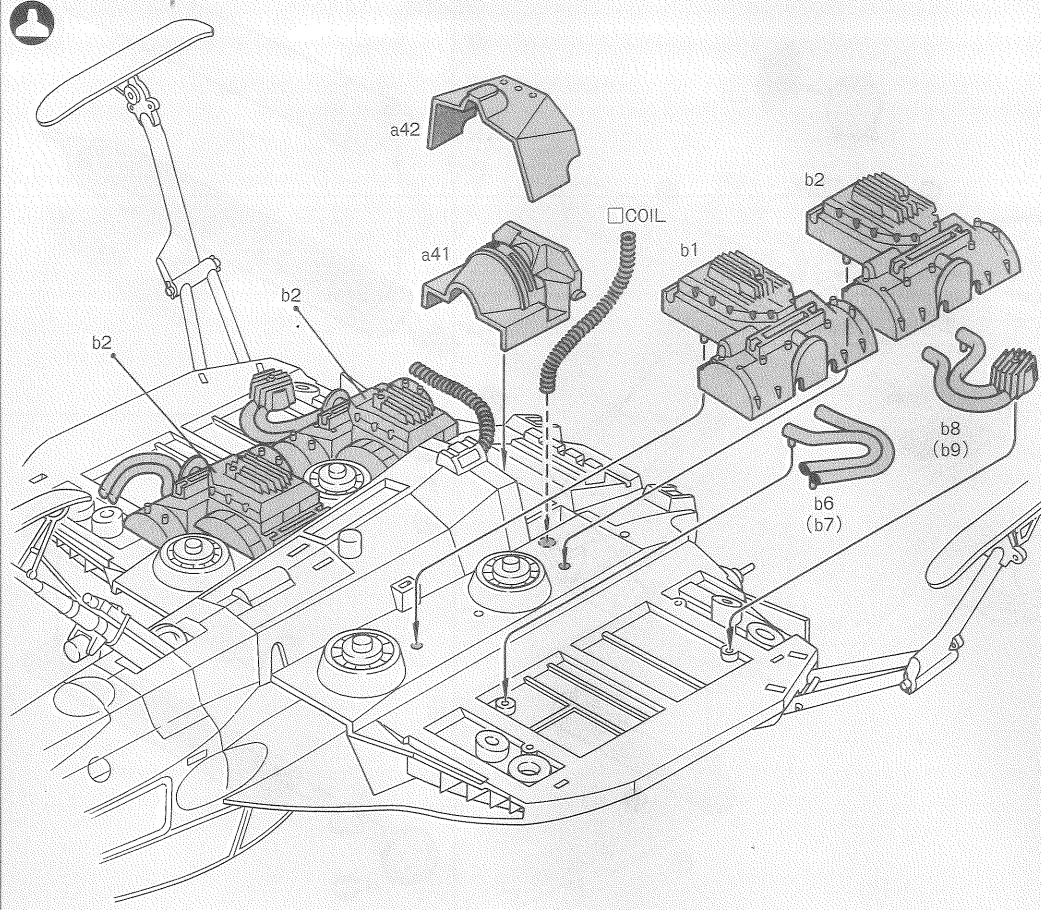


6

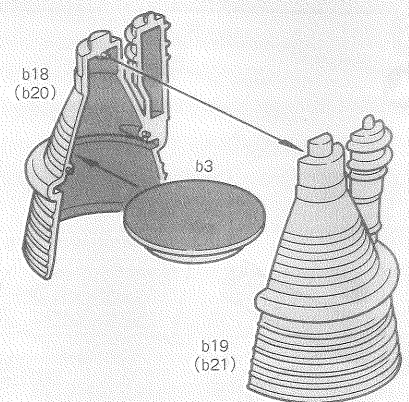


Panzer Kampf Flugzeug 40

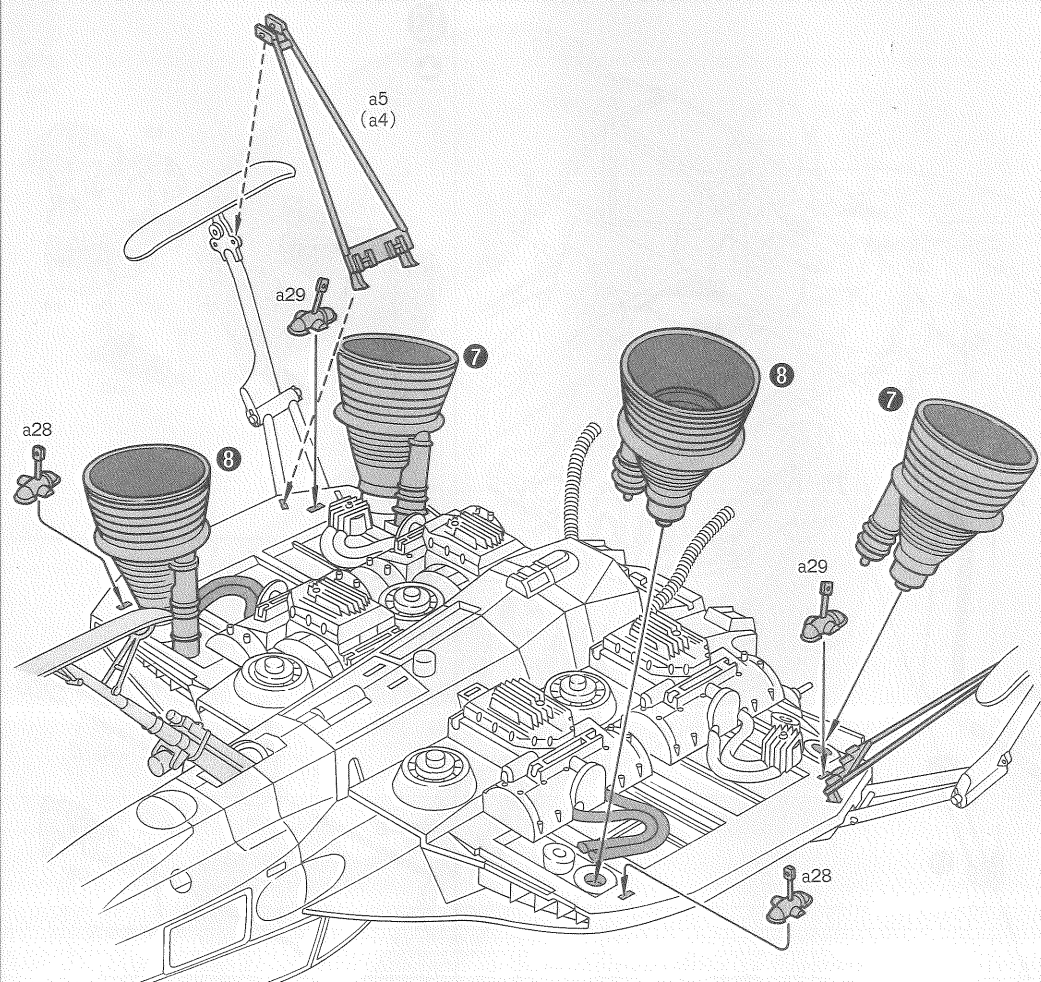
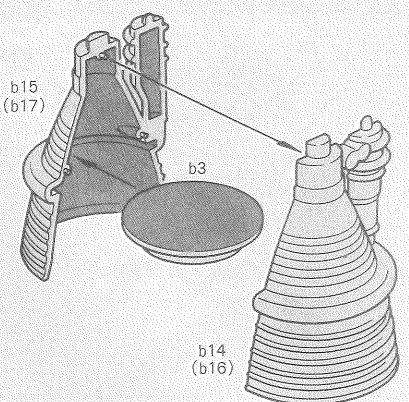
4



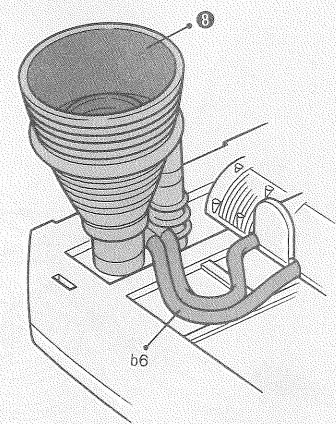
7



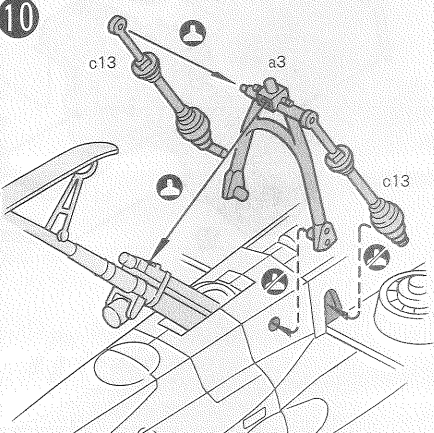
8



9

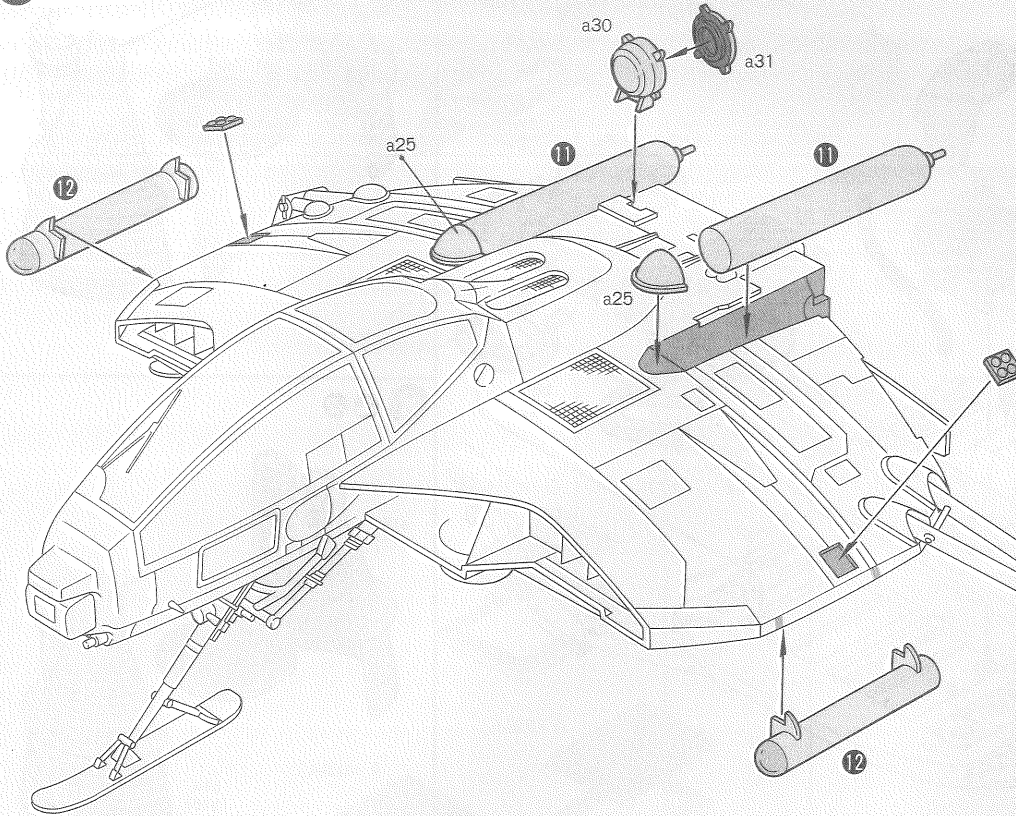


10



Panzer Kampf Flugzeug 40

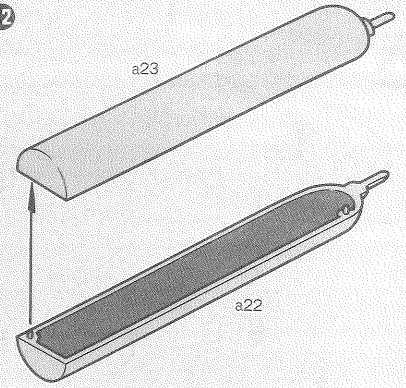
5



11



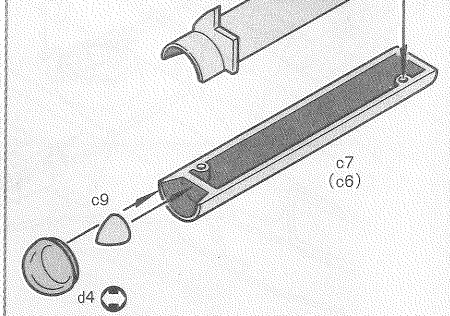
a2



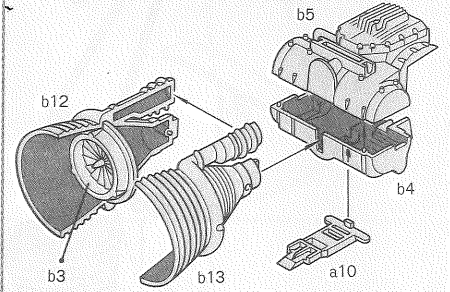
12



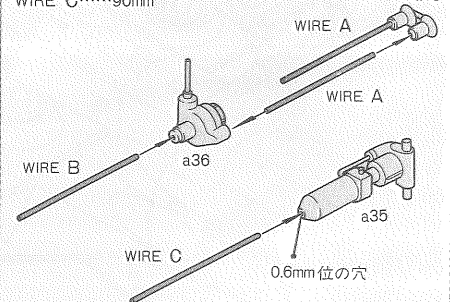
a2



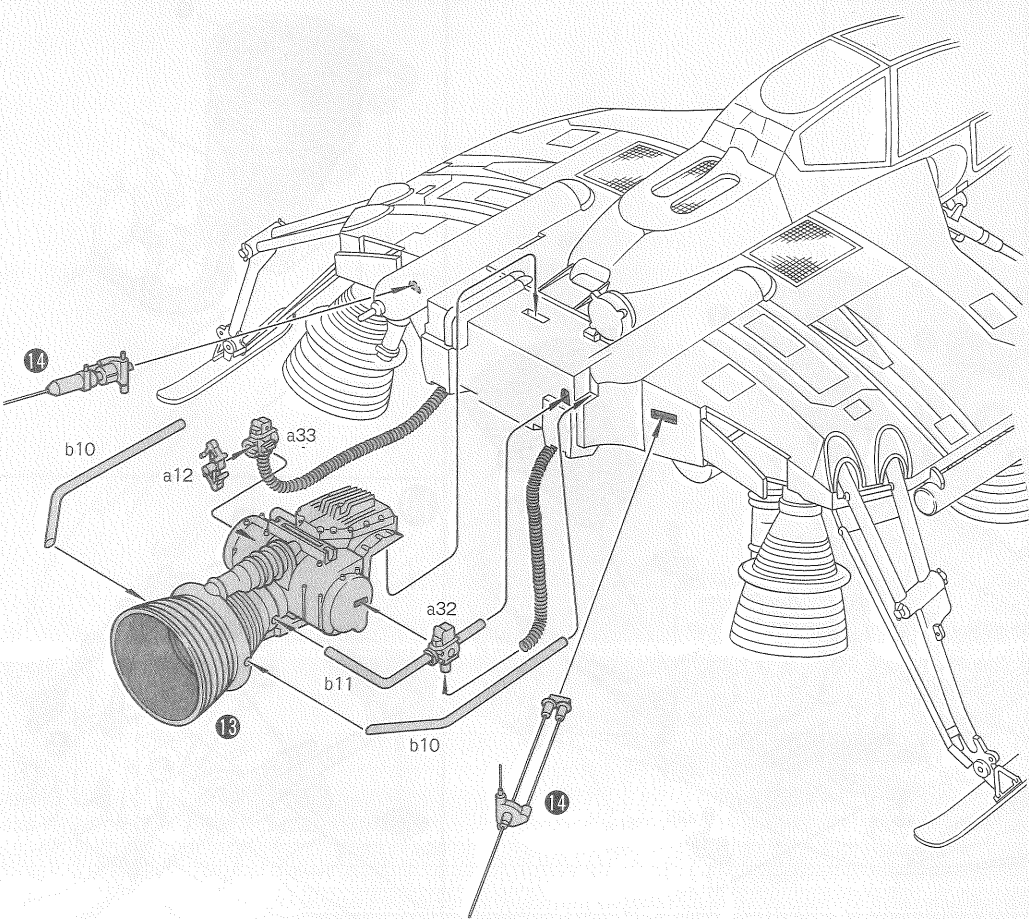
13



14



WIRE A.....40mm×2
 WIRE B.....65mm
 WIRE C.....90mm



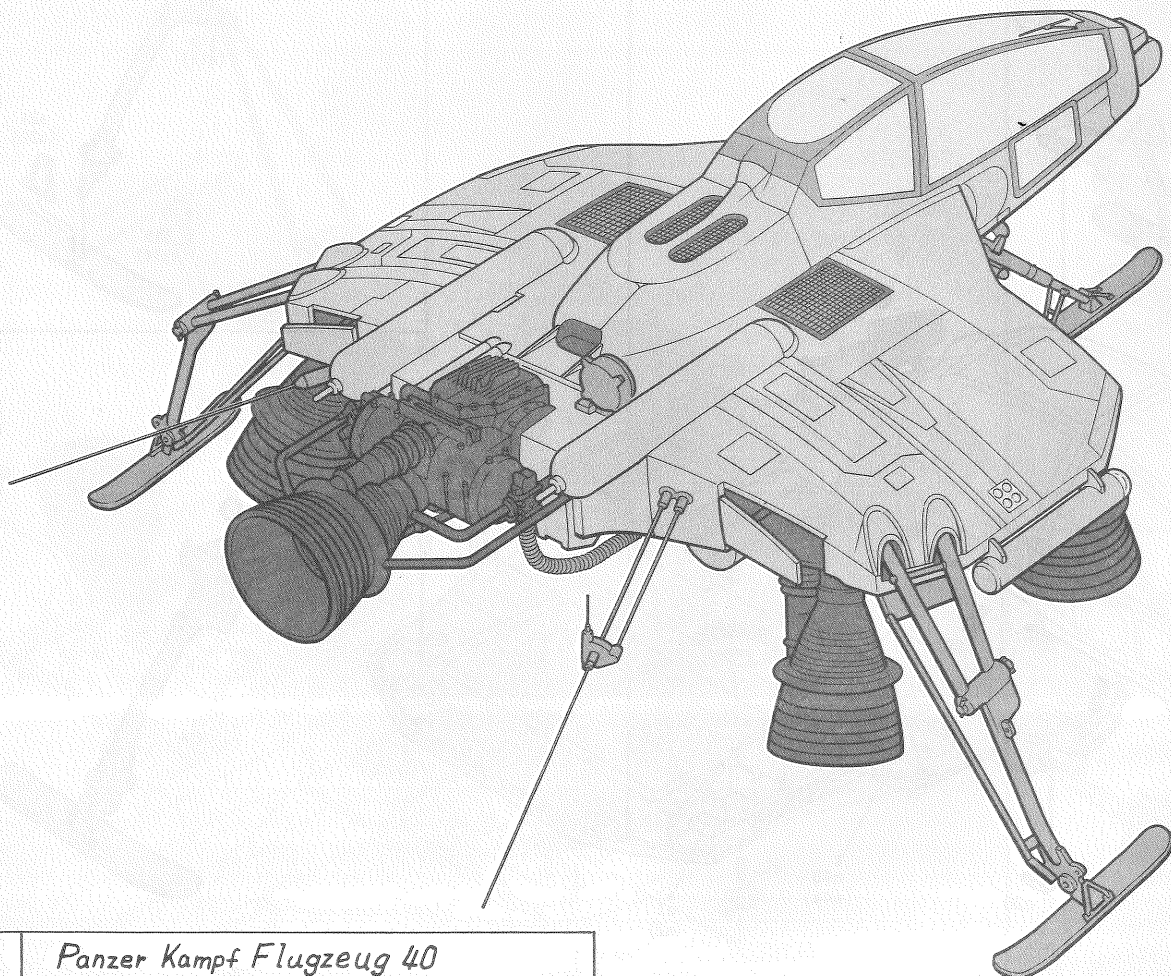
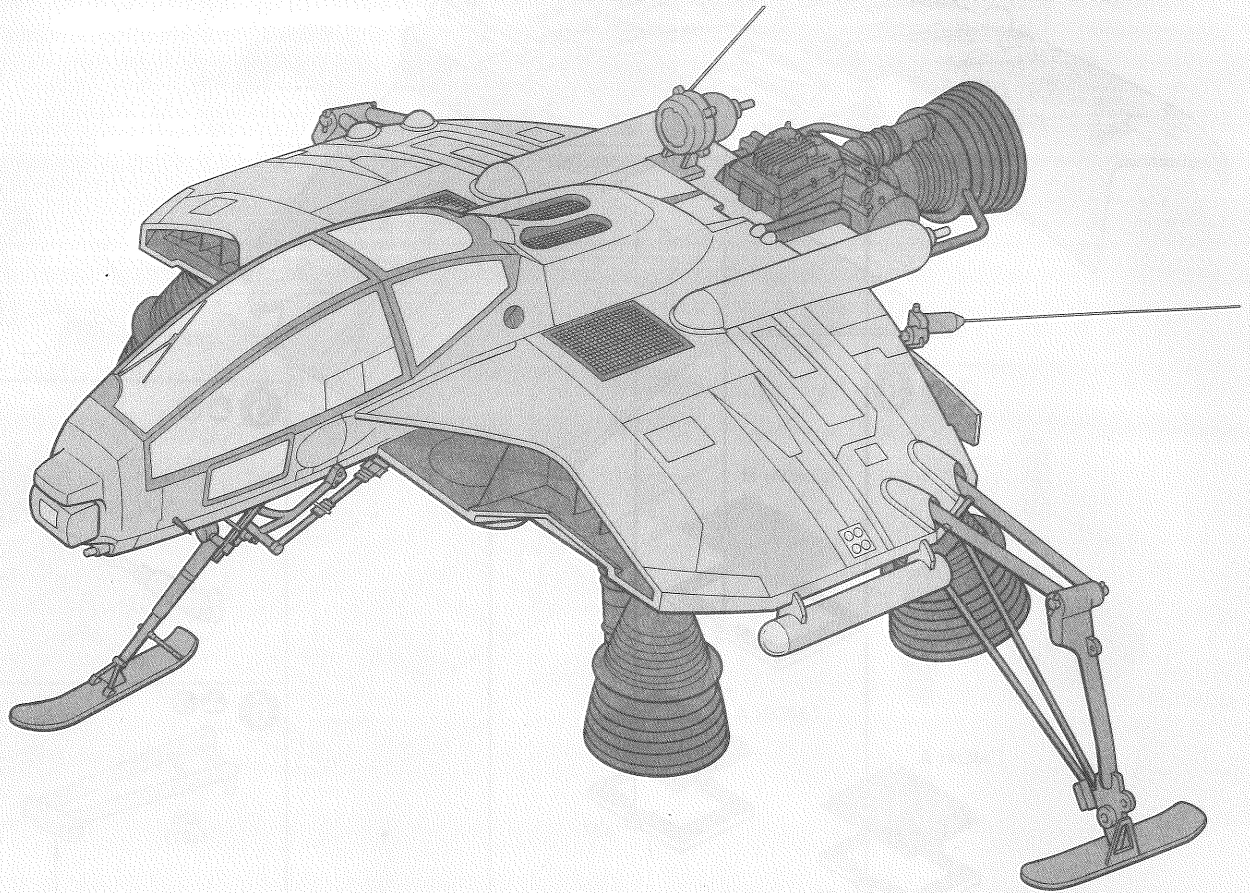
STE
1357

Panzer Kampf Flugzeug 40

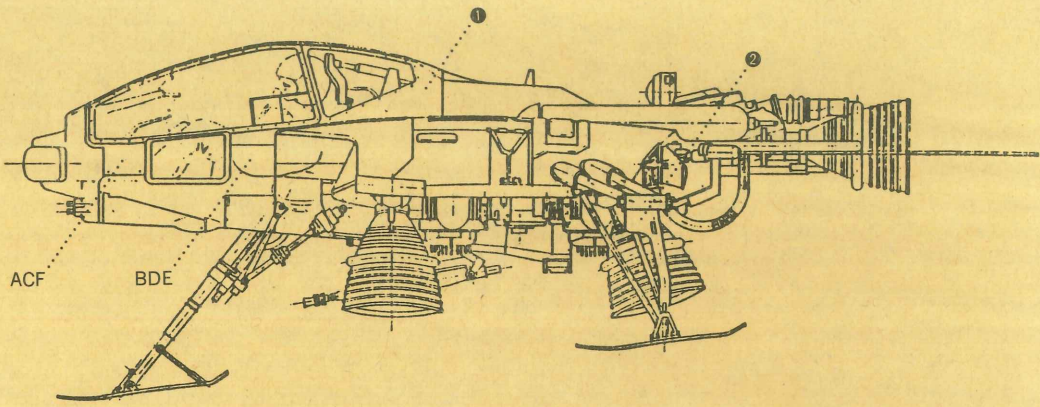
Kraftstoff B4

CHECKED BY

Auger



Panzer Kampf Flugzeug 40



B
9

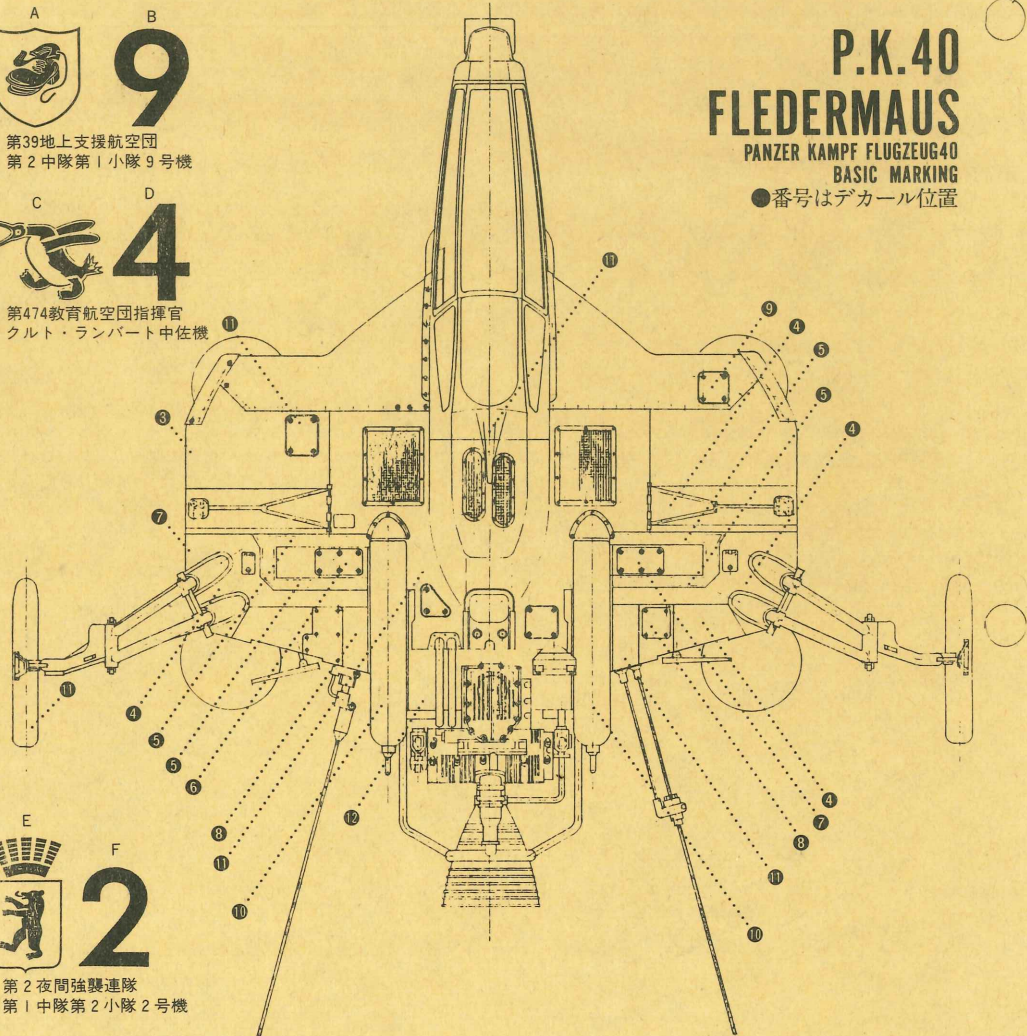
第39地上支援航空団
第2中隊第1小隊9号機



D
4

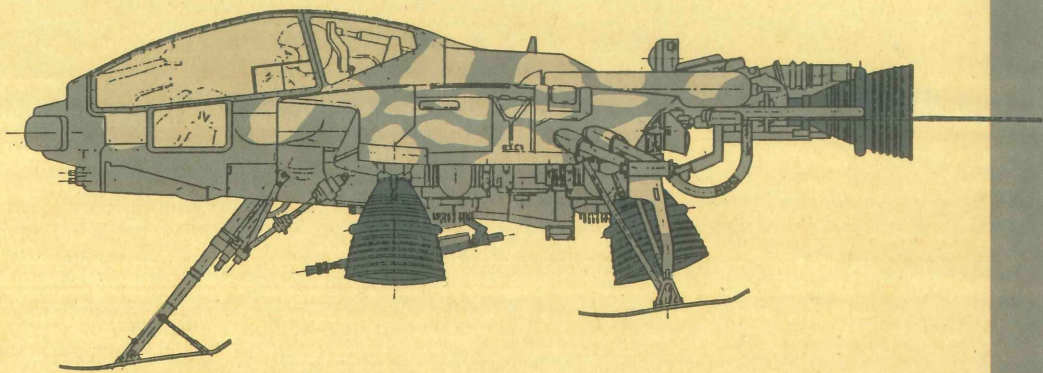
第474教育航空団指揮官
クルト・ランバート中佐機

P.K.40
FLEDERMAUS
PANZER KAMPF FLUGZEUG40
BASIC MARKING
●番号はデカール位置



F
2

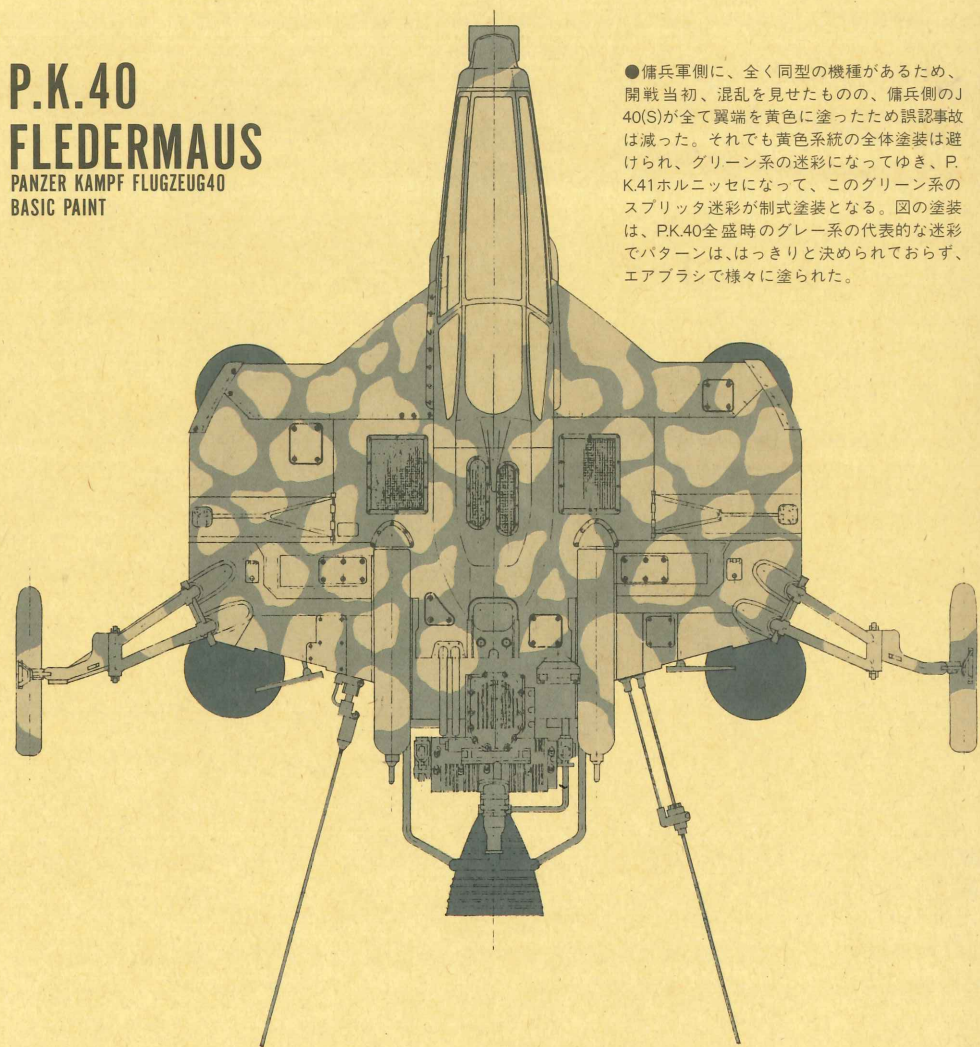
第2夜間強襲連隊
第1中隊第2小隊2号機

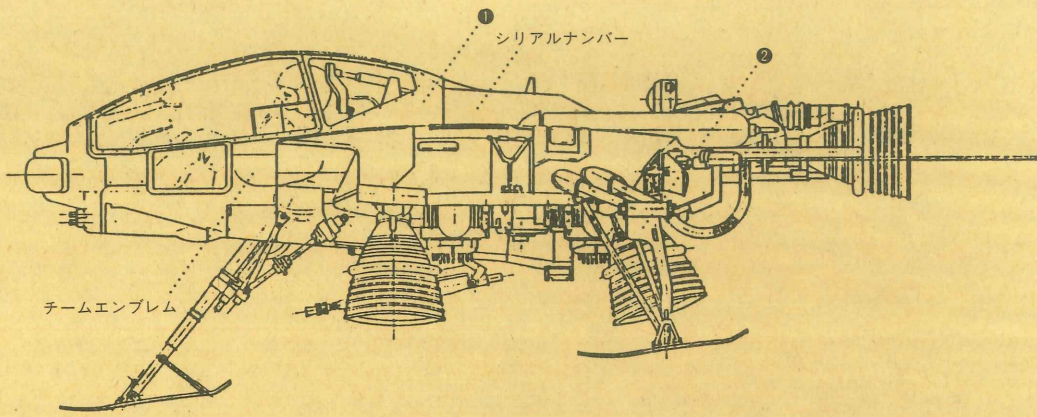


P.K.40 FLEDERMAUS

PANZER KAMPF FLUGZEUG40
BASIC PAINT

● 傭兵軍側に、全く同型の機種があるため、開戦当初、混乱を見せたものの、傭兵側のJ40(S)が全て翼端を黄色に塗ったため誤認事故は減った。それでも黄色系統の全体塗装は避けられ、グリーン系の迷彩になってゆき、P.K.41ホルニッセになって、このグリーン系のスプリック迷彩が制式塗装となる。図の塗装は、PK.40全盛時のグレー系の代表的な迷彩でパターンは、はっきりと決められておらず、エアブラシで様々に塗られた。





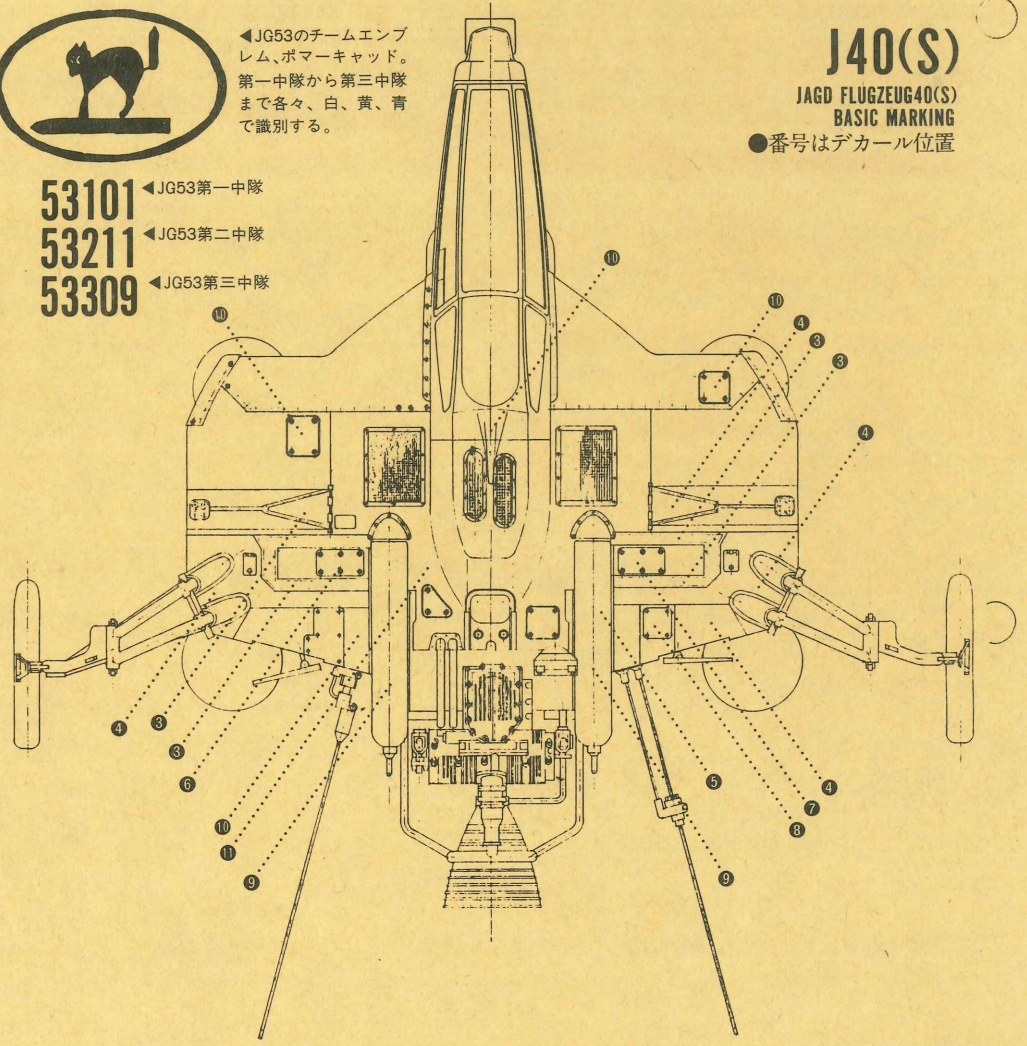
◀JG53のチームエンブレム、ポマーキャッド。第一中隊から第三中隊まで各々、白、黄、青で識別する。

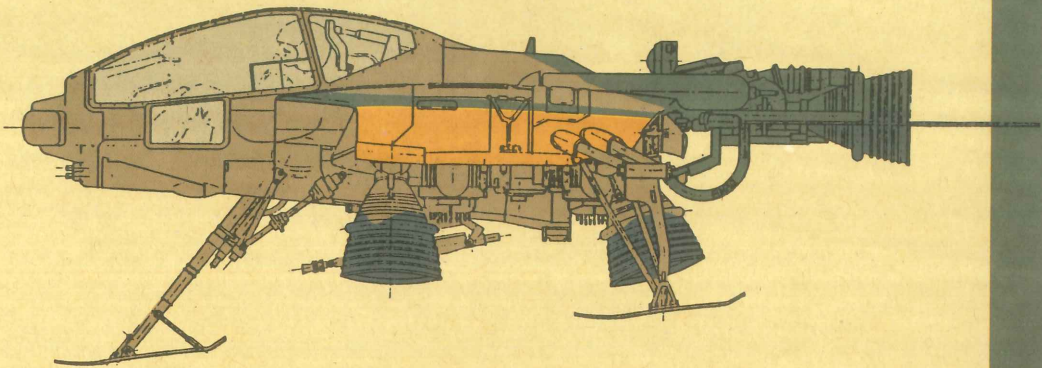
J40(S)

JAGD FLUGZEUG40(S)
BASIC MARKING

●番号はデカール位置

- 53101 ◀JG53第一中隊
- 53211 ◀JG53第二中隊
- 53309 ◀JG53第三中隊





J40(S)

JAGD FLUGZEUG 40(S)
BASIC PAINT

●シュト랄ール軍のPK40をフルコピーした傭兵軍のJ40(S)は、その数こそ少ないものの、緒戦でかなりの奮戦ぶりを示した。塗装は特に決められたものは無かったか、敵側のPK40との誤認を防ぐため、翼端が黄色に塗られている。図は、JG53の塗装だが、他に機首部も黄色に塗られたものも多い。指揮官のユーティライネン中尉（後に大尉）の乗機は、機首左側面に3個の撃墜マークが描かれている。

