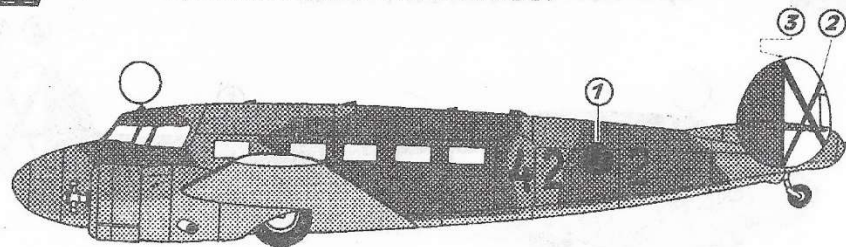
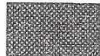




**Spanish Air Force (1939)**



(RLM 63)  
**H87**



**Sedá**  
Grey  
Grau  
Gris

(RLM 65)  
**H65**



**Světle modrá**  
Light Blue  
Hellblau  
Clair bleu

**H34**

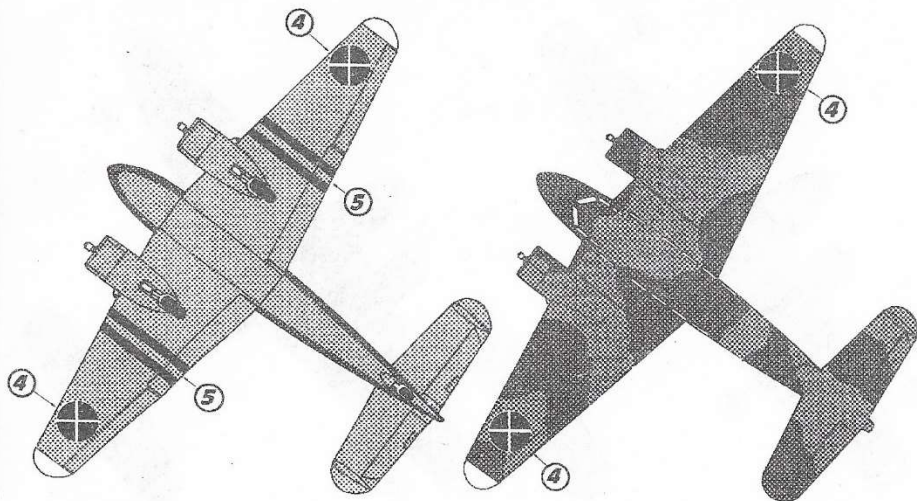
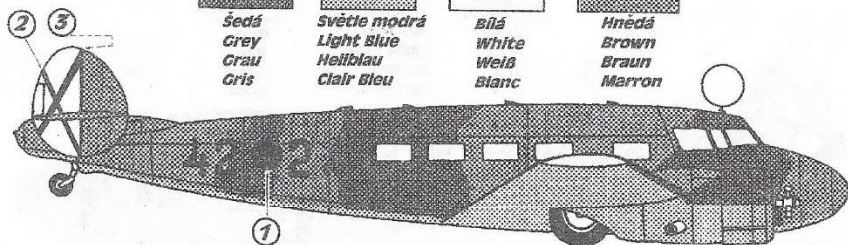


**Bílá**  
White  
Weiß  
Blanc

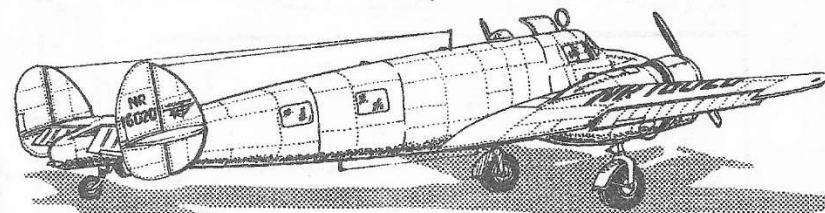
(RLM 61)  
**H177**



**Hnědá**  
Brown  
Braun  
Marron



**Drawings MA**



No. SH 72015

**LOCKHEED ELECTRA**

1/72

**CZ**

Nová společnost Lockheed Corporation pokračovala v zavedeném číslování a pojmenování typů letadel po svém předchůdci a tak jejich nový typ byl označen jako Model 10 Electra. Letoun měl dva radiální motory Pratt & Whitney Wasp Jr. kapotované kryty NACA. Prototyp Electry první odstartoval z továrního letiště v Burbanku dne 23. února 1934. Následná sériová výroba zahrnovala celkem 148 strojů ve čtyřech komerčních a pěti vojenských verzích vyrobených mezi 4. srpnem 1934 až 18. červencem 1941. Model 10-A: Více než dvě třetiny vyrobených letounů Electra, celkem 101 strojů, byly Modely 10-A s motory Wasp Jr. SB ve standardním provedení pro deset cestujících. Model 10-E: Letoun byl poháněn motory Wasp S3H1 o výkonu 600 hp a byly to nejvýkonnější stroje řady Electra. Tato verze našla zákazníky mezi soukromníky hledající letouny o vysokých výkonech. Nejznámější letoun z této řady byl stroj vyr. číslo 1055, NR 16020, se kterým zmizela Amelia Earhart poblíž ostrova Howland dne 2. července 1937. Technické údaje: Rozpětí: 16,7 m, délka: 11,76 m, max. rychlost: 325 km/h ve výšce 1525 m, operační dostup: 5915 m, normální dolet: 1305 km.

**HISTORIE**

**GB**

Continuing with the aircraft model numbering and naming systems of its immediate forebear, the new Lockheed Corporation designated the twin-engined aircraft Model 10 and named it Electra. Its two Pratt & Whitney Wasp Jr. Radials were to be enclosed in NACA cowlings. On the 23rd of February, 1934 the Electra prototype was taken on its maiden flight from company's airstrip at Burbank. This prototype was followed by 148 production Electras, delivered between 4 August, 1934 and 18 July, 1941, in four commercial and five military versions. Model 10-A: More than two-thirds of the Electras were Wasp Jr. SB Model 10-A's with standard accommodation for ten passengers. Model 10-E: Powered by a pair of 600hp Wasp S3H1's were most powerful Electras and were developed for Aerovias Centrales. This version also found a ready market with private owners seeking high-performance aircraft. By far the most famous of these aircraft was c/n 1055, NR 16020, in which Amelia Earhart disappeared near Howland Island on 2 July, 1937. Technical specification: Span: 55 ft (16.7 m), length: 38 ft 7 in (11.76 m), max. speed: 202 mph at 5000 ft (325 km/h at 1525 m), service ceiling: 19400 ft (5915 m), normal range: 810 miles (1305 km)

**HISTORY**

**D**

Die neue Gesellschaft Lockheed Corporation hat die von ihrem Vorgänger eingeführte Numerierung und Benennung der Flugzeugtypen fortgesetzt und so wurde ihr neuer Typ als Model 10 Electra bezeichnet. Das Flugzeug hatte zwei Pratt & Whitney Wasp Jr. Sternmotore, verkleidet durch NACA Hauben. Der Prototyp der Electra unternahm seinen Erstflug vom Fabrikflugplatz in Burbank am 23. Februar 1934. Die nachfolgende Serienfertigung umfasste insgesamt 148 Maschinen in vier kommerziellen und fünf Militärversionen, erzeugt zwischen dem 4. August 1934 und 18. Juli 1941. Model 10-A: Mehr als zwei Drittel der hergestellten Electra Flugzeuge, im ganzen 101 Maschinen, waren Model 10-A mit Wasp Jr. SB Triebwerken in Standardausführung für zehn Reisende. Model 10-E: Das Flugzeug war mit Wasp S3H1 Triebwerken mit 600 PS Leistung angetrieben und es waren die leistungsfähigsten Maschinen der Reihe Electra. Das meistbekannte Flugzeug aus dieser Reihe war die Maschine mit Fertigungsnummer 1055, NR 16 020, mit der Amelia Earhart in der Nähe der Insel Howland am 2. Juli 1937 verschwand. Technische Daten: Spannweite: 16,7M, Länge: 11,76m, Höchstgeschwindigkeit: 325km/h in 1525m Höhe, Dienstgipfelhöhe: 5915m, normale Reichweite: 1305 km.

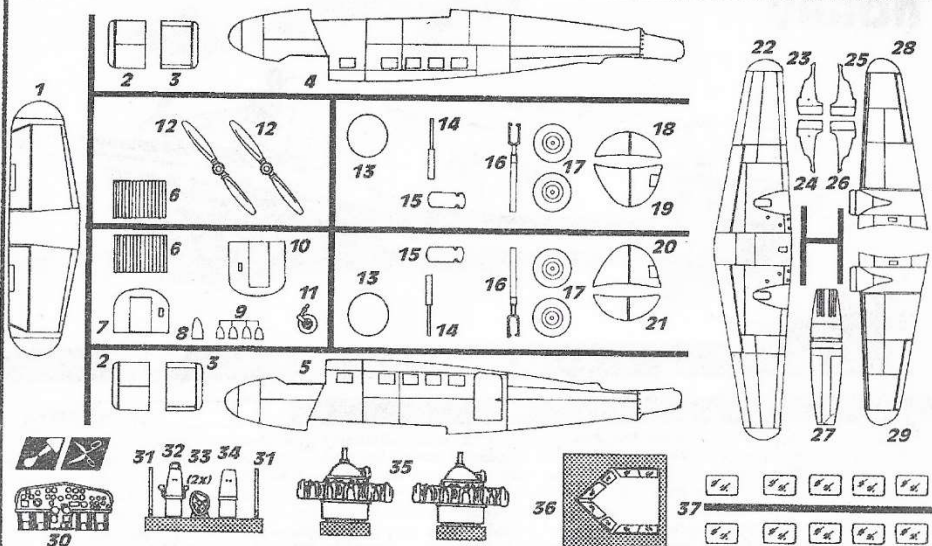
**HISTORIE**

**F**

La nouvelle société Lockheed Corporation a continué dans le même numérotage et appellation des types d'avion, tels que pratiqués par leur prédécesseur, et ainsi leur nouveau type a été indiqué comme Modèle 10 Electra. L'avion avait deux moteurs radiaux Pratt & Whitney Wasp Jr. capotages NACA. Le prototype Electra a décollé pour la première fois de l'aéroport de l'usine à Burbank le 23 février 1934. La fabrication consécutive en série comprenait 148 engins au total, en quatre versions commerciales et cinq versions militaires, fabriqués entre le 4 août 1934 et le 18 juillet 1941. Modèle 10-A: Plus de deux tiers d'avions Electra fabriqués, soit 101 engins au total, étaient les Modèles 10-A avec les moteurs Wasp Jr. SB, standards pour dix passagers. Modèle 10-E: L'avion était équipé de moteurs Wasp S3H1 à la puissance de 600 Hp et ces engins étaient les plus puissants de la gamme Electra. Cette version a trouvé ses clients parmi les propriétaires privés intéressés par les avions à haute performance. L'engin au numéro de fabrication 1055, NR 16020 est devenu le plus célèbre de cette gamme d'avions. Il a disparu avec Amelia Earhart près de l'île Howland le 2 juillet 1937. Caractéristiques techniques: Envergure: 16,7 m, Longueur: 11,76 m, Vitesse maximale: 325 km/h à l'altitude 1525 m, Plafond opérationnel: 5915 m, Distance franchissable normale: 1305 km.

**HISTORIQUE**

DÍLY - PARTS - TEILE - PIÉCES



!  
voľba  
Optional  
Nach Belieben  
Option

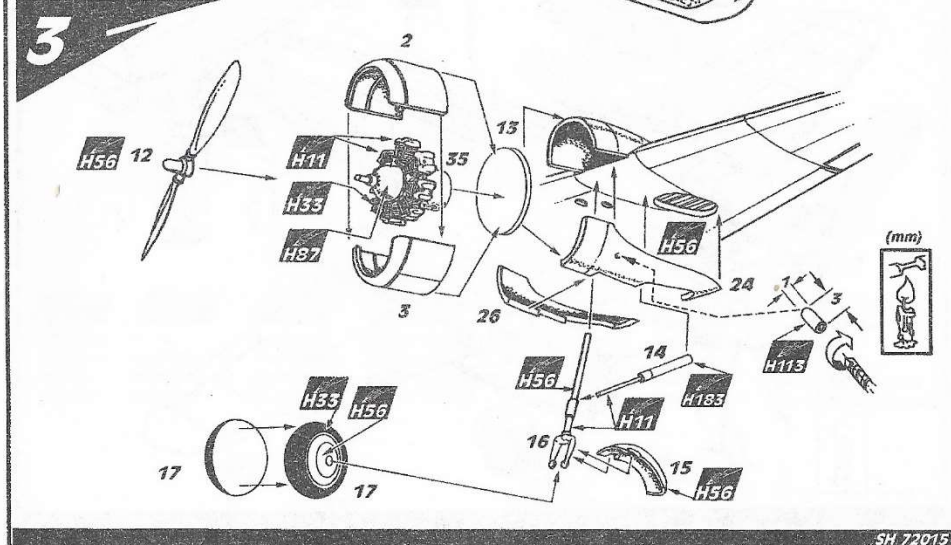
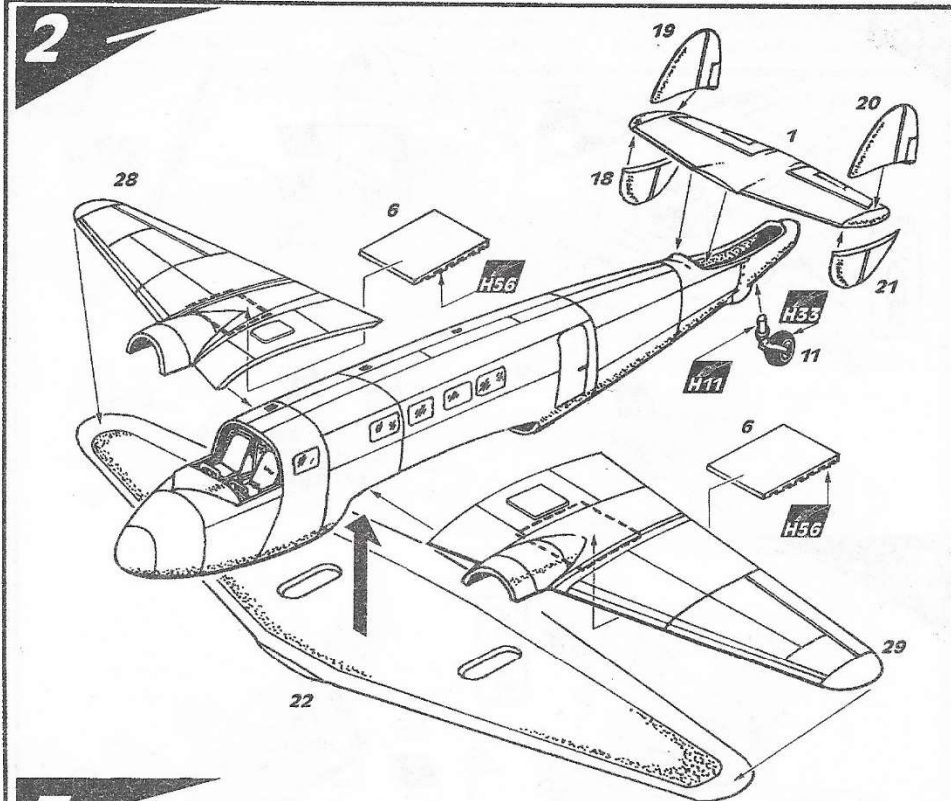
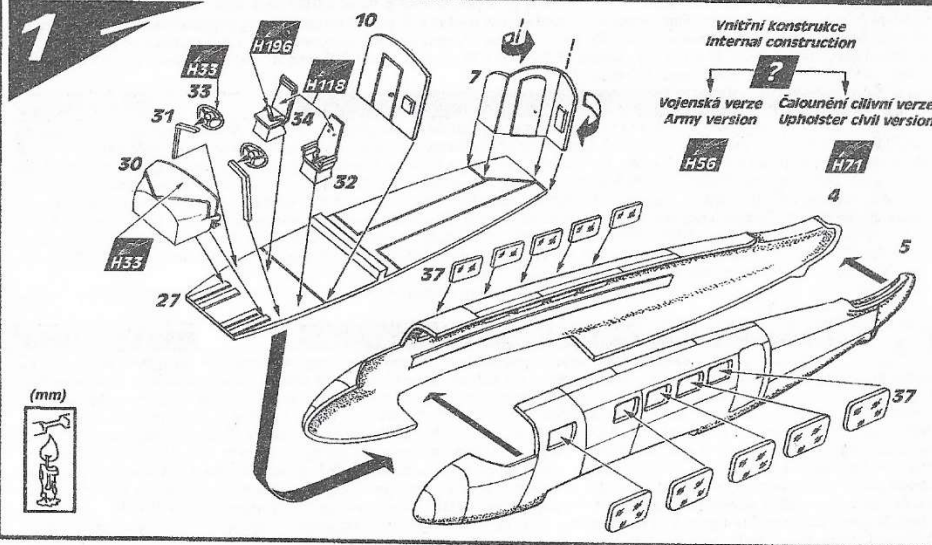
✂  
Vyriznout  
Remove  
Entfernen  
Detacher

🔪  
Lepidlo na kov  
Glue for metal  
Metallkleber  
Colle a metal

🖨  
Obtisk  
Decal  
Abziehbilder  
Decalque

H...  
Barva  
Color  
Farben  
Peindre

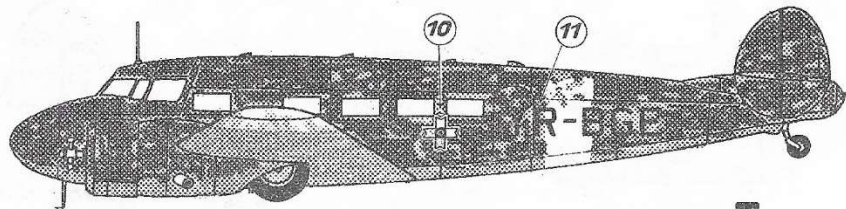
SĚSTAVA - ASSEMBLY - BAUANLEITUNG - ASSEMBLAGE


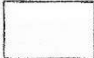
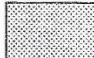




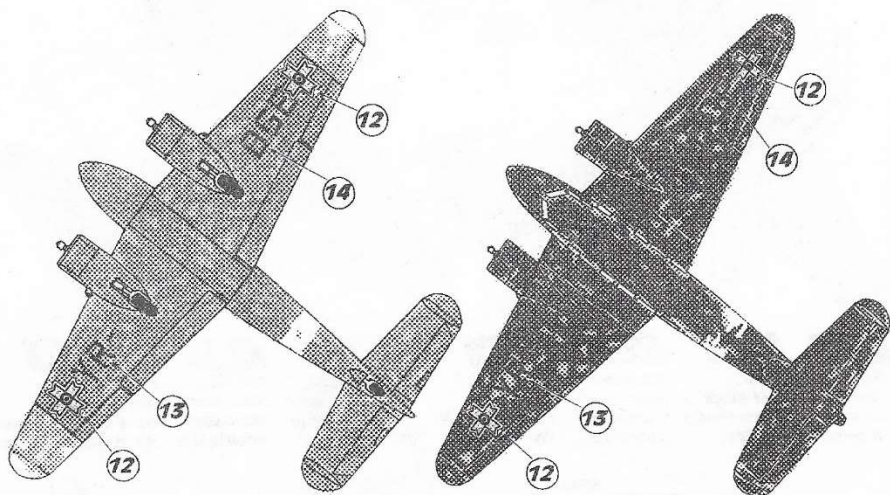
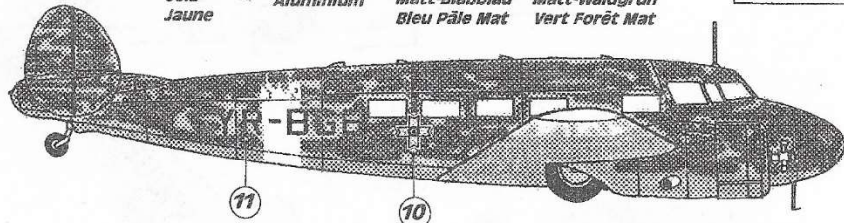




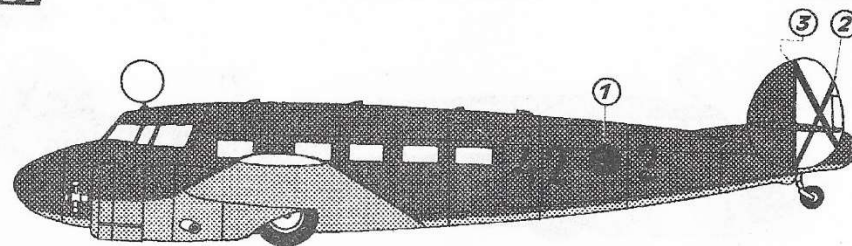
## Romanian Air Force


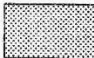
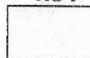


|   |   |   |   |  |
|---|---|---|---|--|
| <b>H24</b>  | <b>H56</b>  | <b>H122</b>   | <b>H150</b>   | <br>Ruční nátěr<br>Hand paint |
|  |  |  |  |  |
| Žlutá<br>Yellow<br>Gelb<br>Jaune  | Hliníková<br>Dural<br>Aluminium   | Světle modrá<br>Matt Pale Blue<br>Matt-Blau<br>Bleu Pâle Mat                      | Tmavá zelená<br>Matt Forest Green<br>Matt-Waldgrün<br>Vert Forêt Mat              |  |



## Spanish Air Force (1938)



|   |   |   |
|---|---|---|
| <b>(RLM 63)<br/>H87</b>   | <b>(RLM 65)<br/>H65</b>   | <b>H34</b>  |
|  |  |  |
| Sedá<br>Crey<br>Grau<br>Gris  | Světle modrá<br>Light Blue<br>Hellblau<br>Clair Bleu                                | Bílá<br>White<br>Weiß<br>Blanc  |

