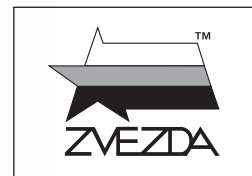


МСТА-С

РОССИЙСКАЯ 152-ММ ГАУБИЦА



№3630



МАСШТАБ 1:35
SCALE

MSTA-S RUSSIAN 152 MM SELF-PROPELLED HOWITZER

СДЕЛАНО В РОССИИ
MADE IN RUSSIA

MSTA-S – советская и российская самоходная 152-мм артиллерийская установка. Она может вести огонь по наблюдаемым и ненаблюдаемым целям с закрытых позиций и прямой наводкой, включая работу в горных условиях. При стрельбе используются как выстрелы из боеукладки, так и подающиеся с грунта, без потери в скорострельности, с дальностью стрельбы до 29 км. МСТА-С активно применялась в различных локальных конфликтах и заслужила самые высокие оценки военных.

MSTA-S is a Soviet/Russian self-propelled 152mm artillery gun which entered service in 1989 replacing its predecessor the SO-152. It can fire various types of ammunition, including nuclear and rocket assisted, up-to a maximum range of 29 km with a rate of 6-8 rounds per minute at various targets from close positions and direct fire, including when working in mountainous conditions. Russia operates more than 600 units of this SPG, and many more have been exported to various countries. MSTA-S was actively used in various local conflicts and earned the highest accolades from the military.

Прежде, чем приступить к сборке модели — внимательно ознакомьтесь с инструкцией.

ВНИМАНИЕ!

Сборку и окраску модели следует проводить в хорошо проветриваемом помещении вдали от источников огня.

Сборку модели производите согласно схеме. Для удобства каждая деталь на сборочной схеме обозначена номером соответствующим номеру на литниковой рамке.

Детали следует отделять от литников ножом или другим режущим инструментом (соблюдая осторожность при работе с острыми предметами). Места среза деталей зачистите ножом или наждачной бумагой.

Модель рекомендуется окрашивать специальными красками для пластиковых

моделей, выпускаемыми предприятием «ЗВЕЗДА».

Приступая к сборке модели, заранее ознакомьтесь со схемой окраски.

Перед окраской модель рекомендуется обезжирить, например мыльным раствором, и тщательно просушить.

Краски и клей в комплект не входят.

Для сборки модели рекомендуется использовать клей, выпускаемый предприятием «ЗВЕЗДА».

Используйте минимальное количество клея. Избегайте его попадания на окрашенные поверхности модели.

ВНИМАНИЕ!

ATTENTION - Useful advice!

Study the instructions carefully prior to assembly. Remove parts from frame with a sharp knife or a pair of scissors and trim away excess plastic. Do not pull off parts. Assemble the parts in numerical sequence. Use plastic cement ONLY and use cement sparingly to avoid damaging the model. Paint small parts before detaching them from frame. Remove paint where parts are to be cemented.

ACHTUNG - Ein nützlicher Rat!

Vor der Montage die Zeichnung aufmerksam studieren. Die einzelnen Montageteile mit einem Messer oder einer Schere vom Spritzling sorgfältig entfernen. Eventuelle Grate werden mit einer Klinge oder feinem Schmirgelpapier beseitigt. Keinesfalls die Montageteile mit den Händen entfernen. Bei der Montage der Tafelnumerierung folgen. Die Nummer der schon montierten Teile auf dem Spritzling ankreuzen. Bitte nur Plastikklebstoff verwenden.

ATTENZIONE - Consigli utili!

Prima di iniziare il montaggio, studiare attentamente il disegno. Staccare con molta cura i pezzi dalle stampate, usando un tagliabalsa oppure un paio di forbici e togliere con una piccola lima o con carta vetro fine eventuali sbavature. Mai staccare i pezzi con le mani. Montarli seguendo l'ordine della numerazione delle tavole. Eliminare dalla stampata il numero del pezzo appena montato, facendogli sopra una croce.

ATENCION - Consejos útiles!

Estudiar las instrucciones cuidadosamente antes de comenzar el montaje. Separar las piezas de las bandejas con un cuchillo afilado o un par de tijeras, y retirar el exceso de plástico o rebaba. No arrancar las piezas. Montar las piezas en orden numérico. Utilizar SOLAMENTE pegamento para plástico y en poca cantidad para evitar que se dane el modelo. Pintar las piezas pequeñas antes de separarlas de la bandeja. Retirar la pintura de los lugares por donde se deban pegar las piezas.

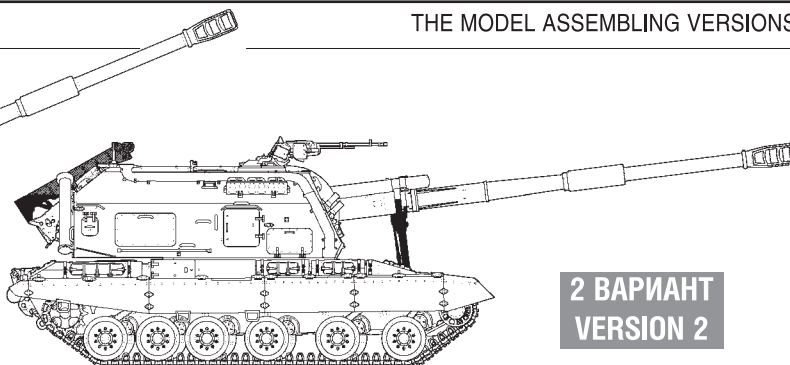
ATTENTION - Conseils utiles!

Avant de commencer le montage, étudier attentivement le dessin. Détacher avec beaucoup de soin les morceaux des moules en usant un massicot ou bien un pair de ciseaux et couper avec une petite lame ou avec de papier de verre fin ébarbages éventuels. Jamais détacher les morceaux avec les mains. Monter les en suivant l'ordre de la numération des tables. Eliminer de la moule le numéro de la pièce qui vient d'être montée, en le bifant avec une croix. Employer seulement de la colle pour polystyrol.

ВАРИАНТЫ СБОРКИ МОДЕЛИ

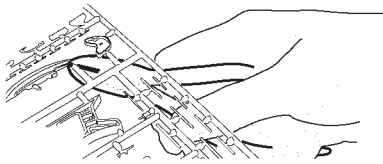
THE MODEL ASSEMBLING VERSIONS

**1 ВАРИАНТ
VERSION 1**

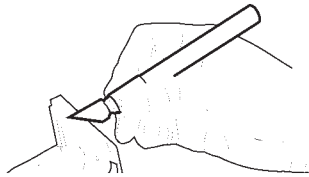


**2 ВАРИАНТ
VERSION 2**

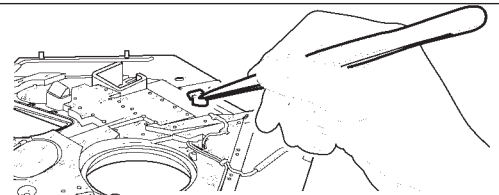
ЭТИ ИНСТРУМЕНТЫ ПОМОГУТ ВАМ КАЧЕСТВЕННО СОБРАТЬ МОДЕЛЬ:



Кусачки бокорезы **кат. №1101**

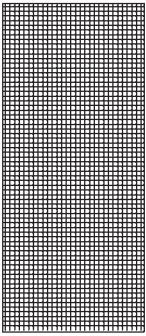


Нож канцовый **кат. №1103**



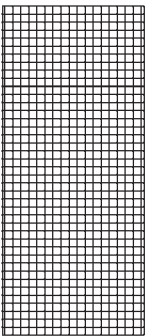
Пинцет прямой **кат. №1105**

СЕТКА №1

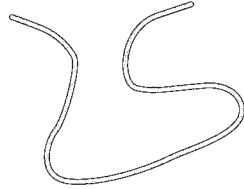


NET №1

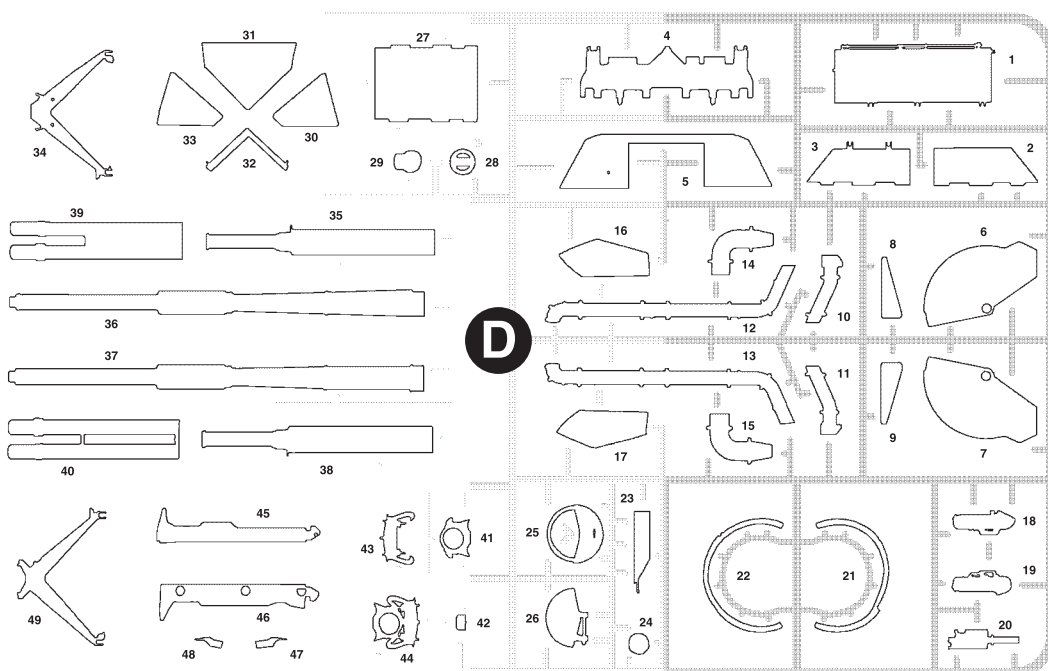
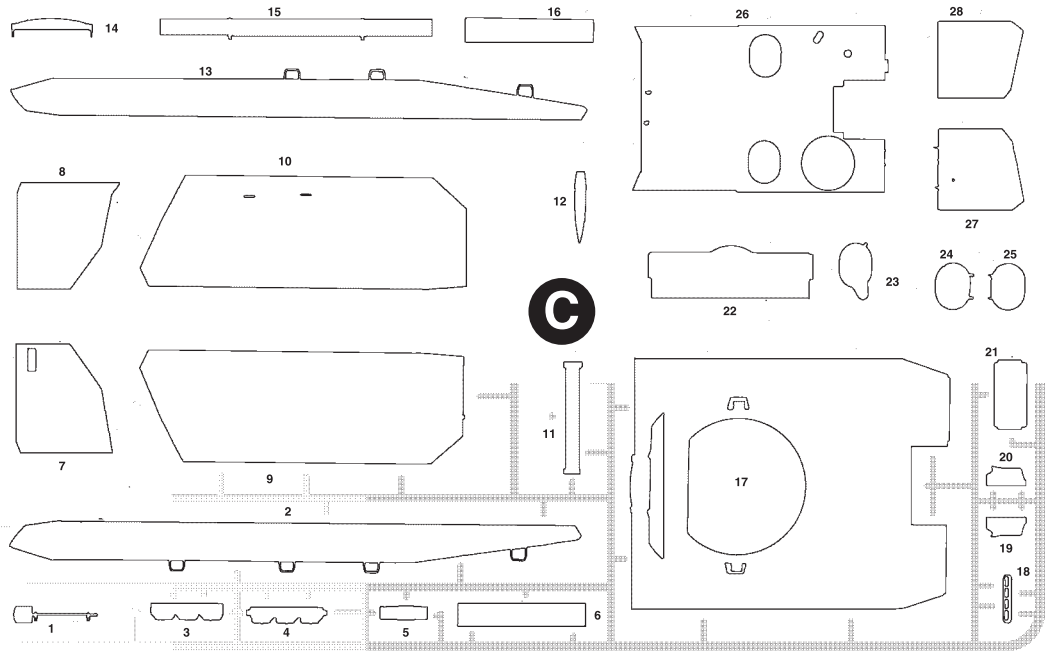
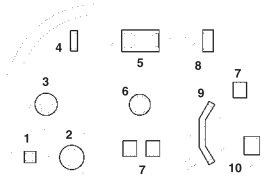
СЕТКА №2



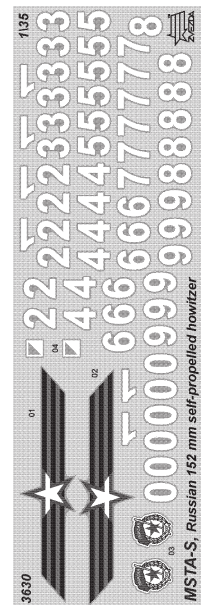
NET №2



НИТЬ
STRING



**ДЕКАЛЬ
DECAL**

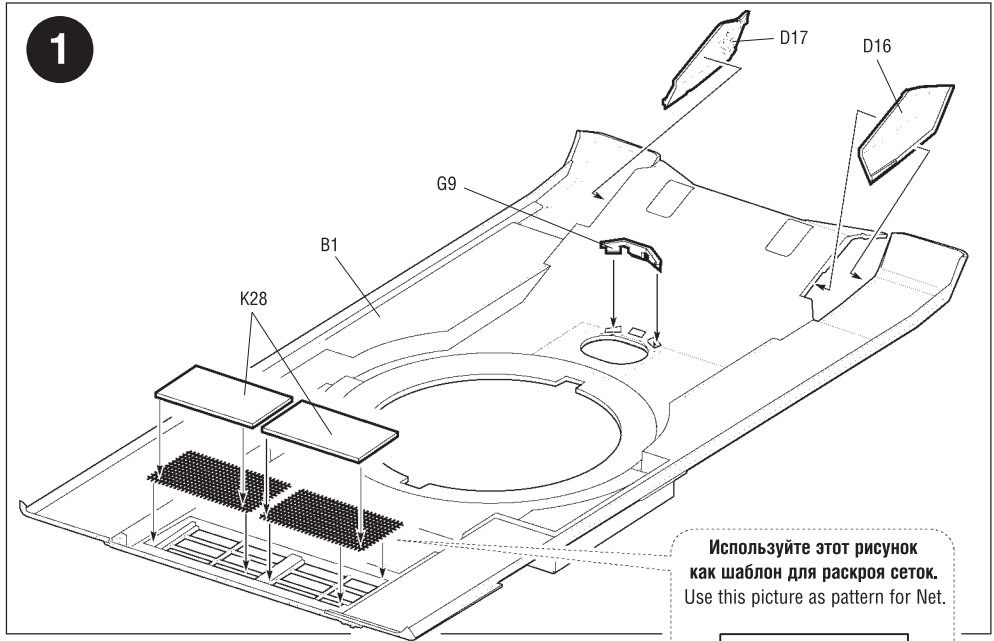
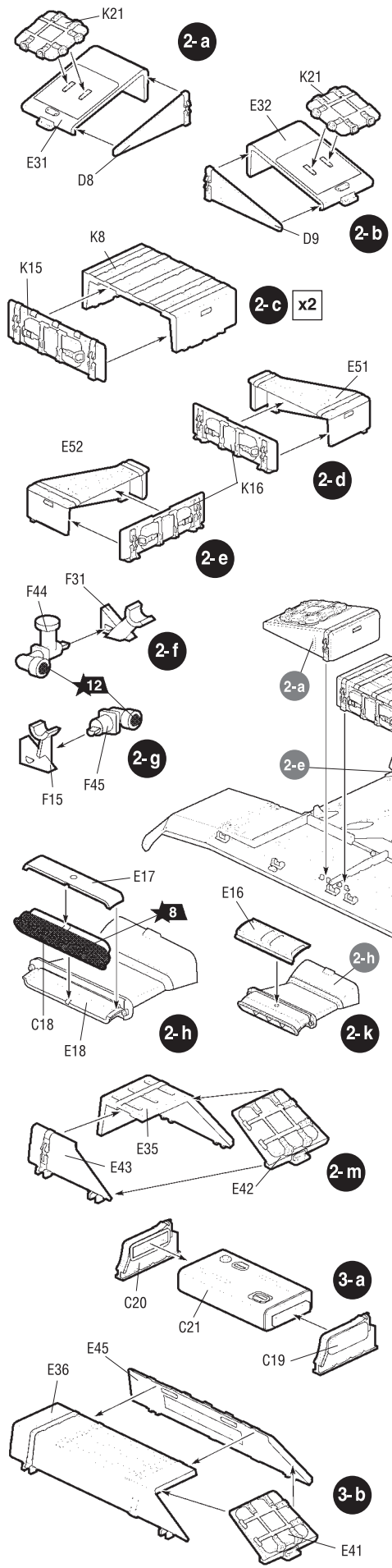




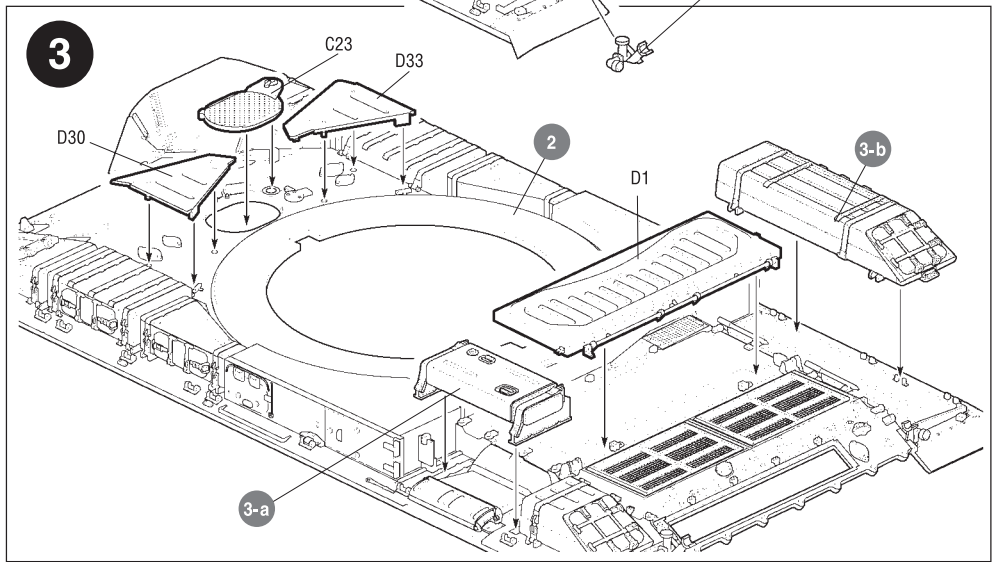
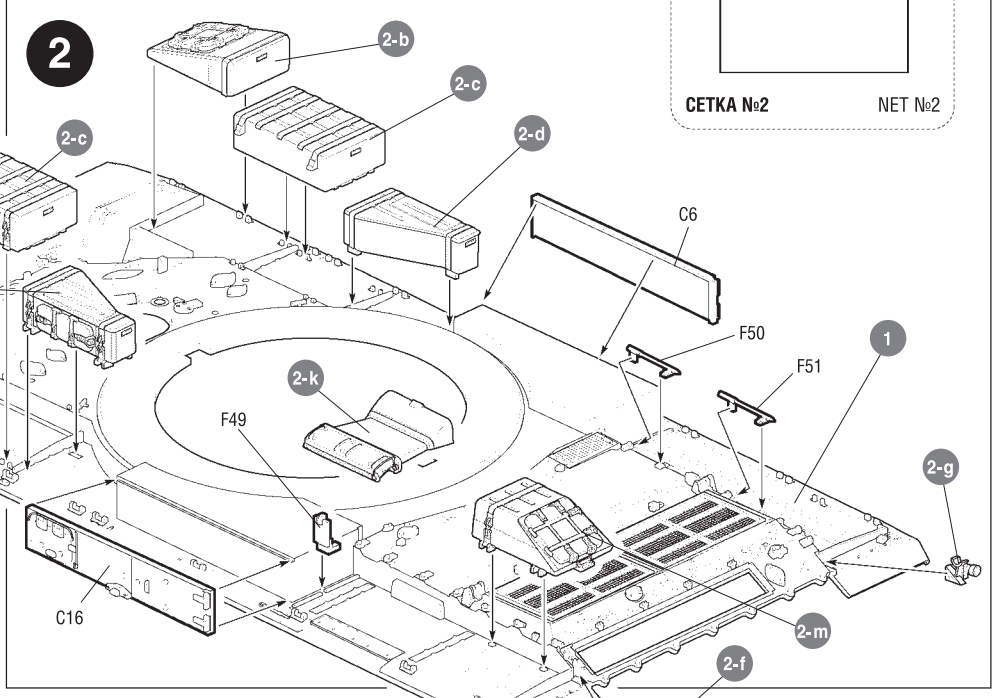
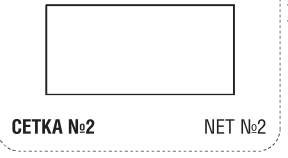
Приклеить деталь на указанное место / To glue a detail on the specified place

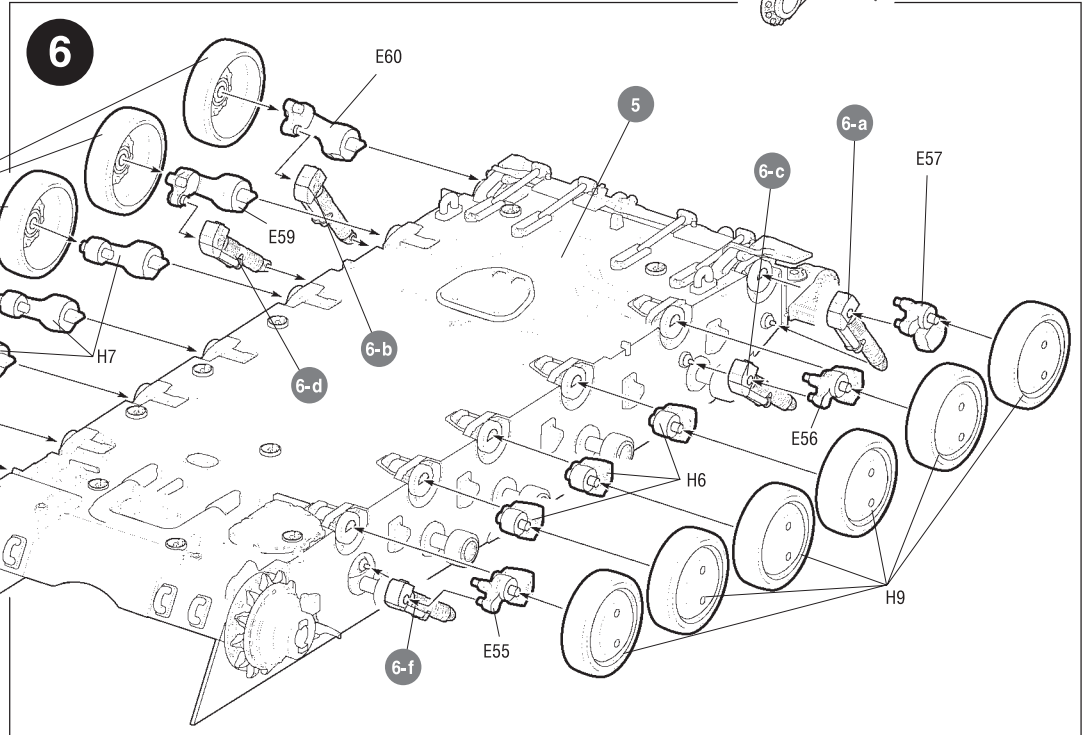
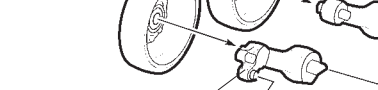
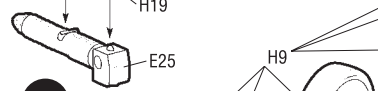
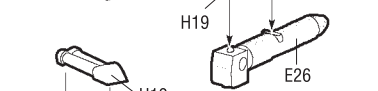
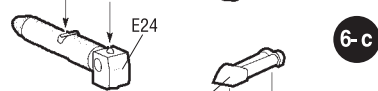
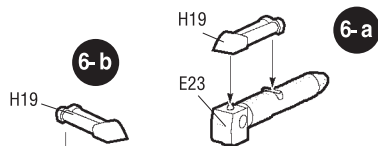
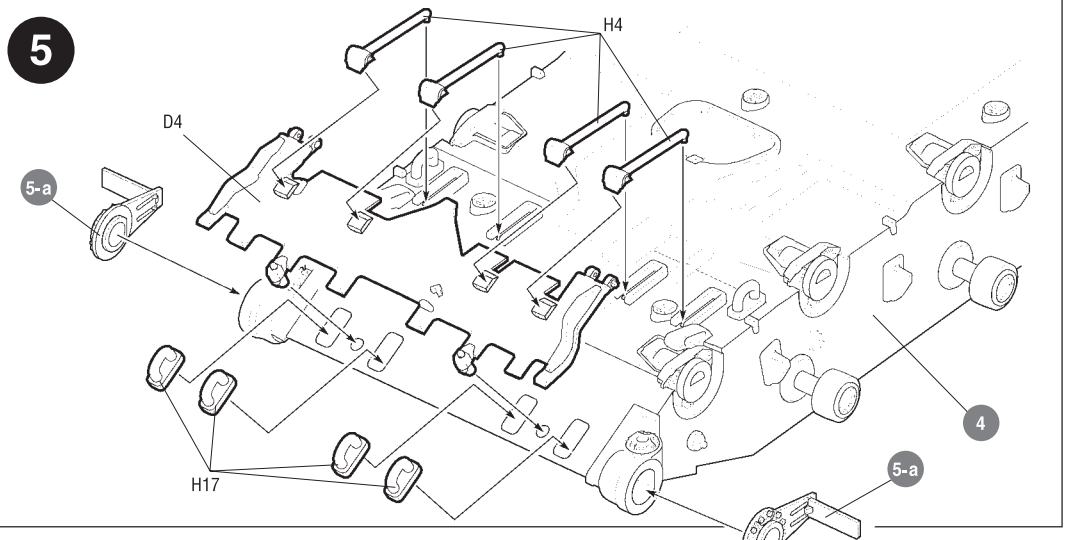
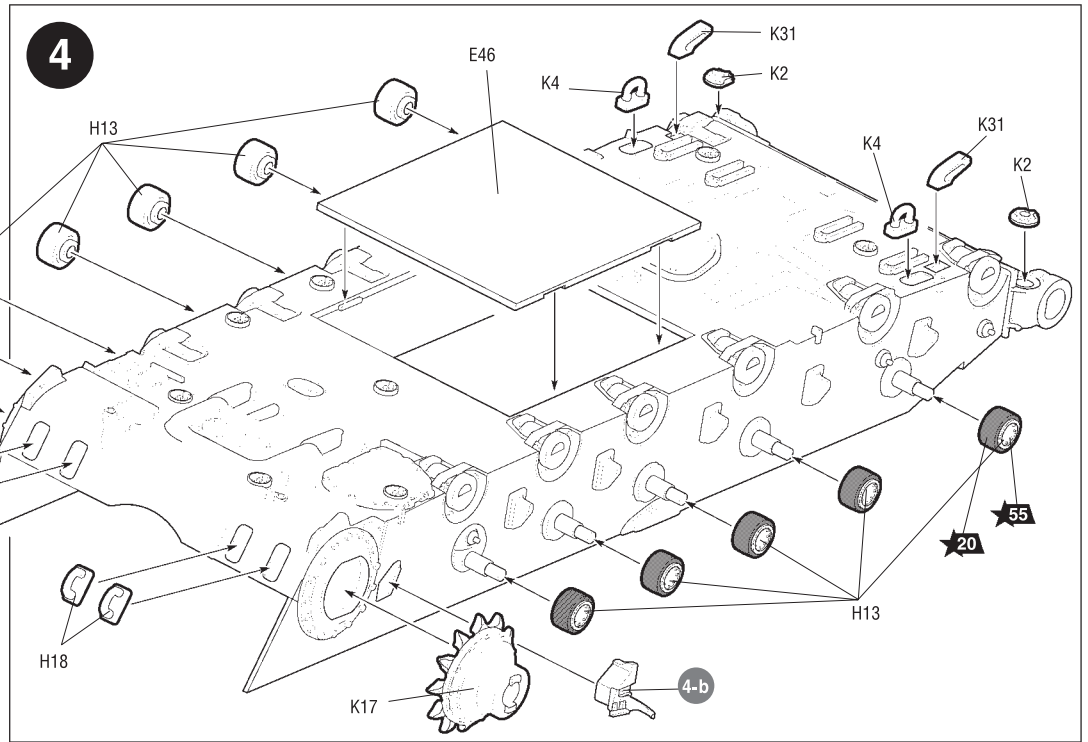
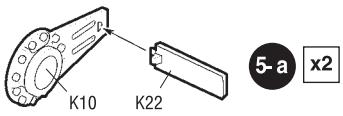
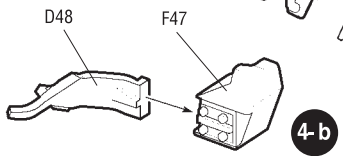
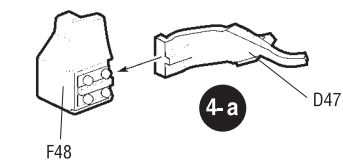


Установить деталь на указанное место без клея / To establish a detail on the specified place without glue



Используйте этот рисунок как шаблон для раскроя сеток.
Use this picture as pattern for Net.



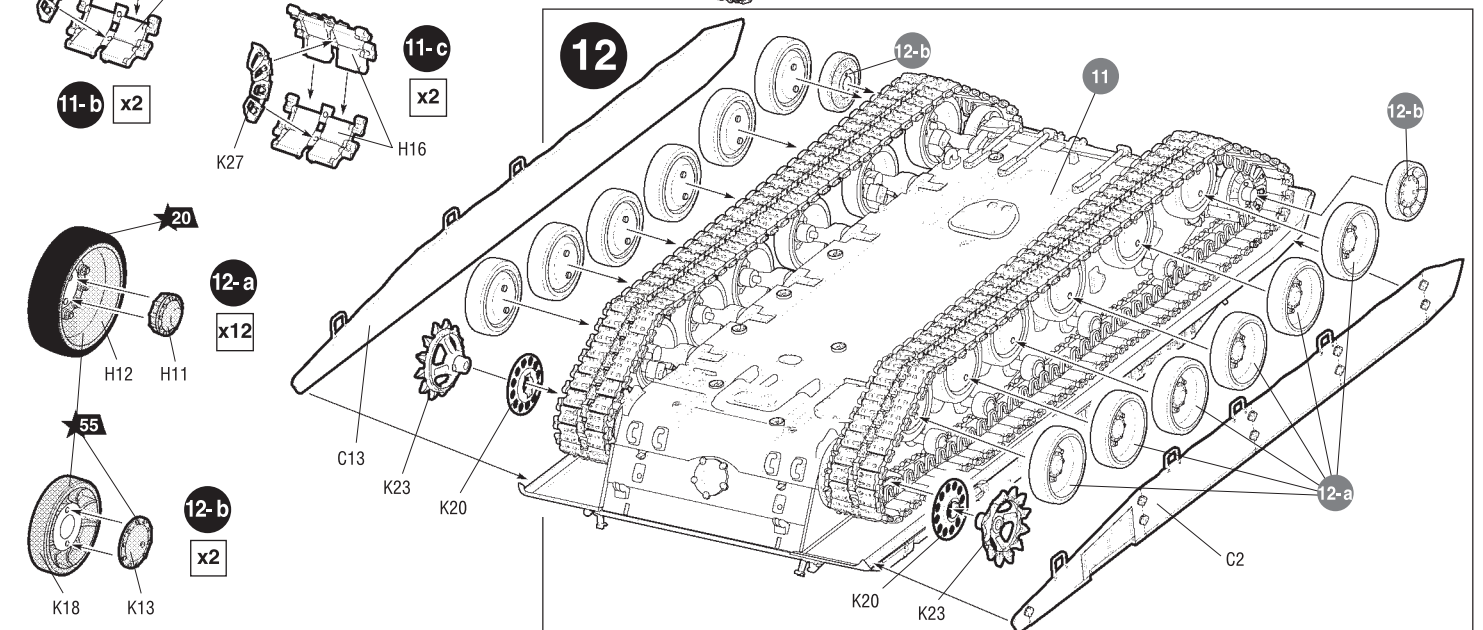
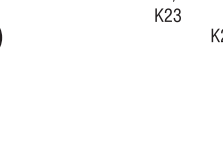
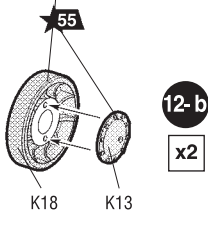
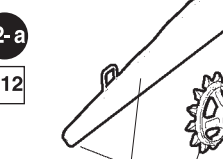
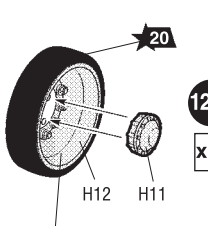
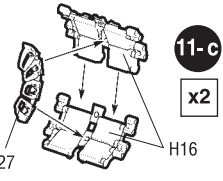
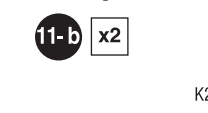
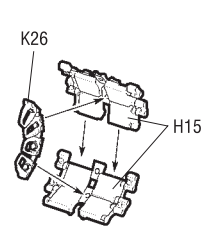
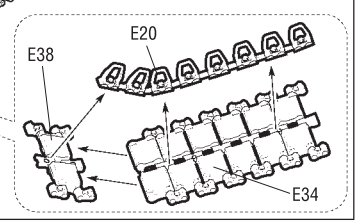
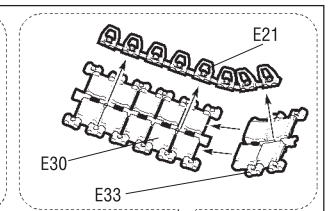
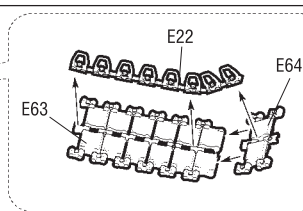
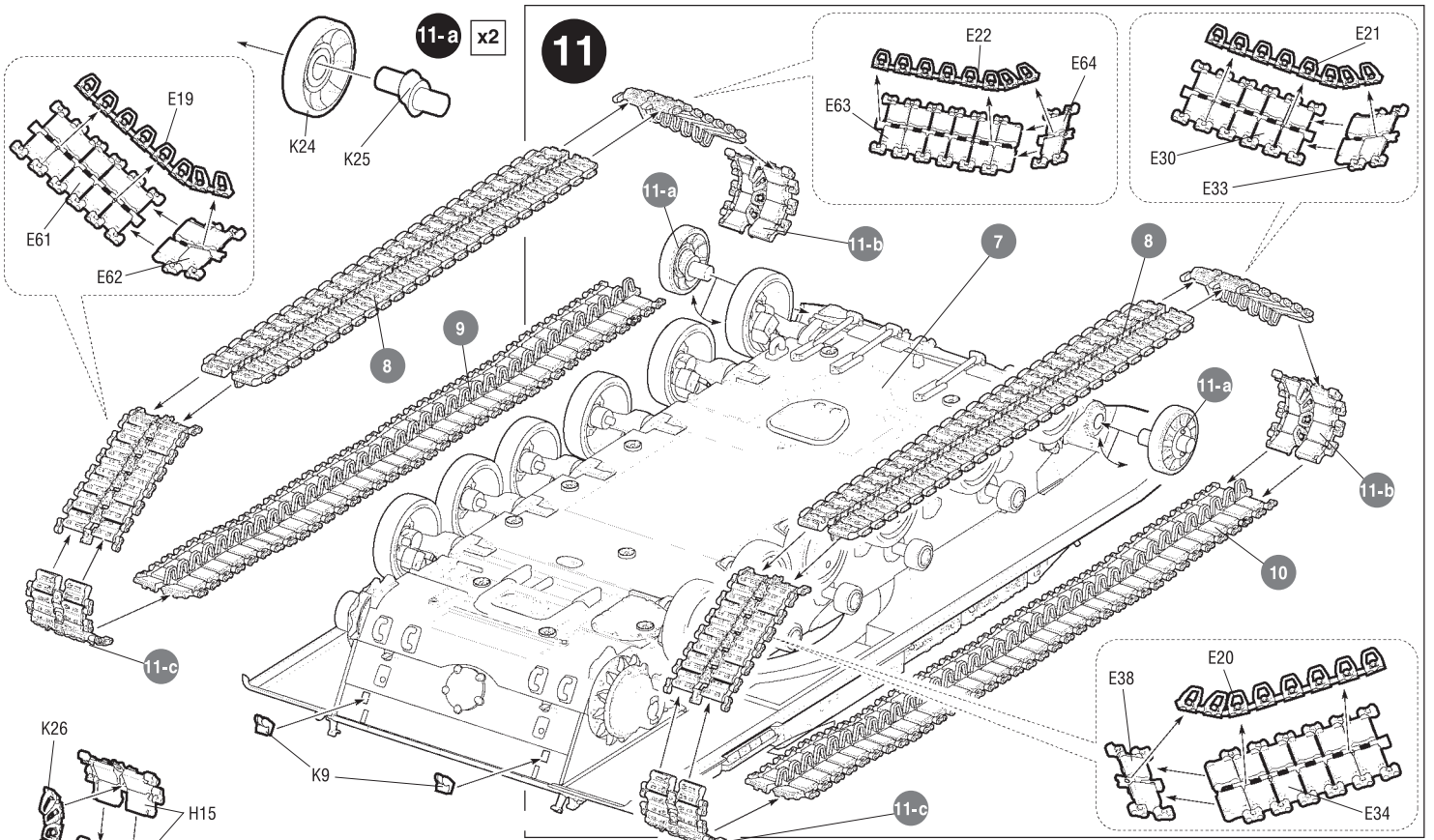
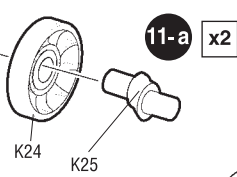
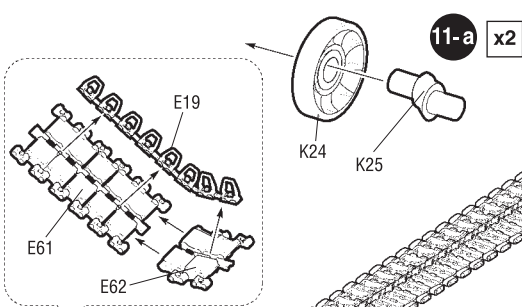
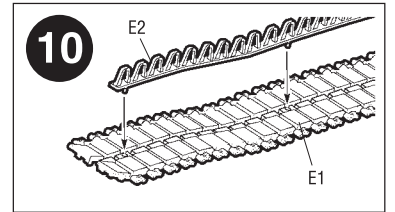
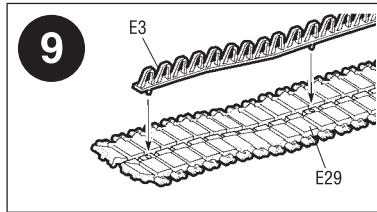
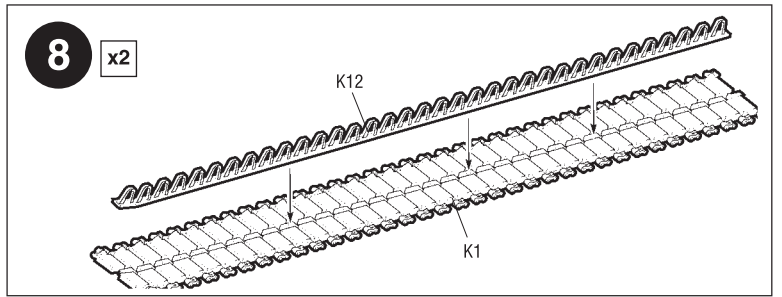
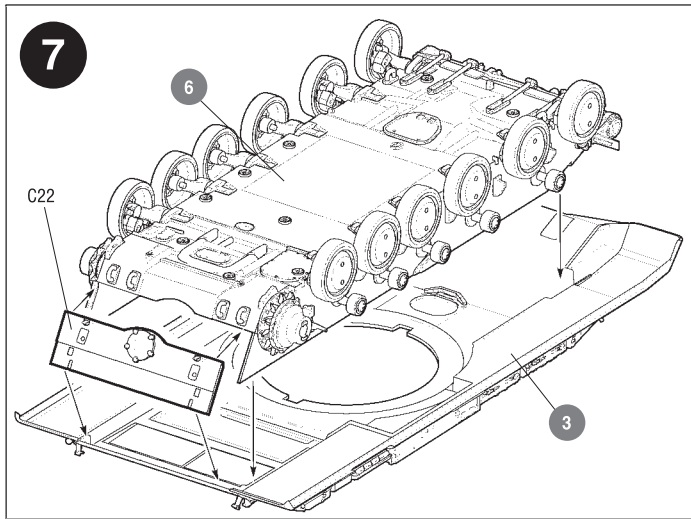


Любые модели и красочный каталог предприятия «ЗВЕЗДА» вы можете приобрести по почте, прислав заявку по адресу:

141730, Московская область, г. Лобня, ул. Промышленная, д.2, ООО «ЗВЕЗДА»

www.zvezda.org.ru

СОХРАНИТЕ ЭТОТ КУПОН ДЛЯ ВОЗМОЖНЫХ ОБРАЩЕНИЙ

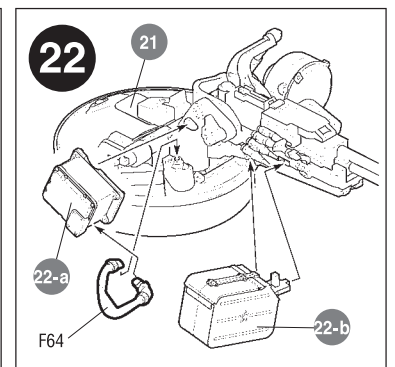
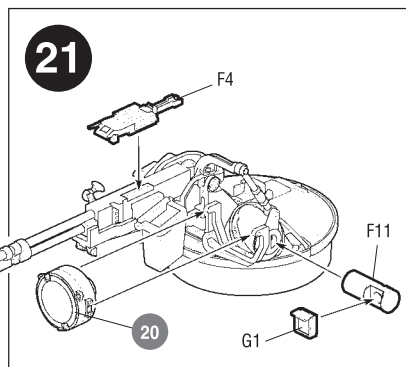
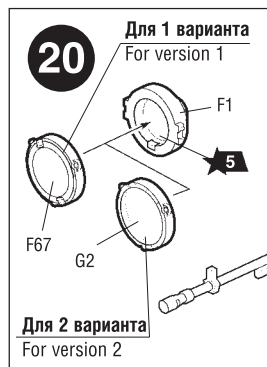
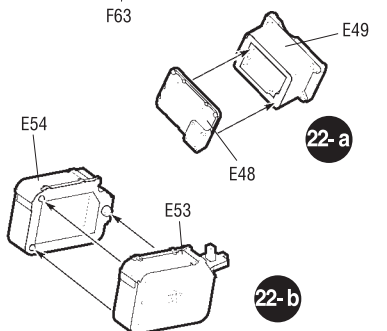
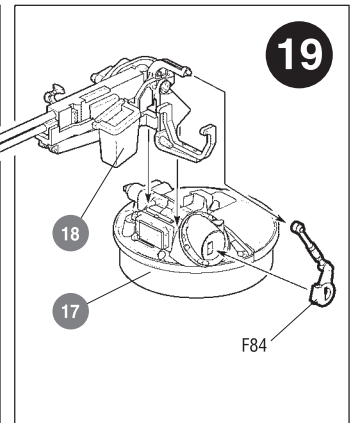
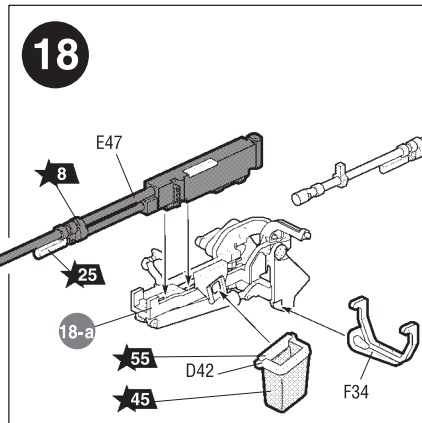
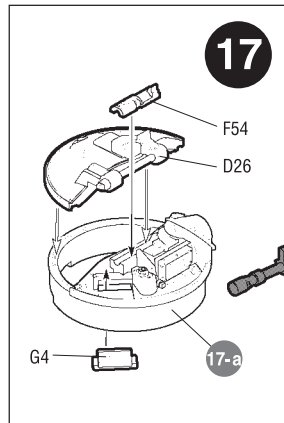
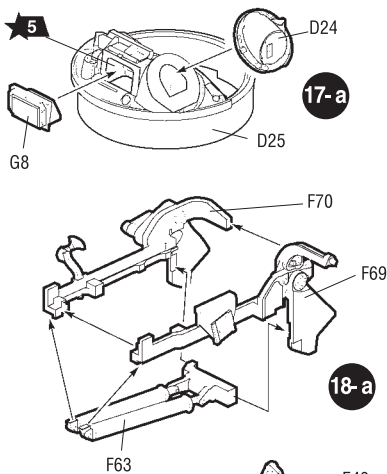
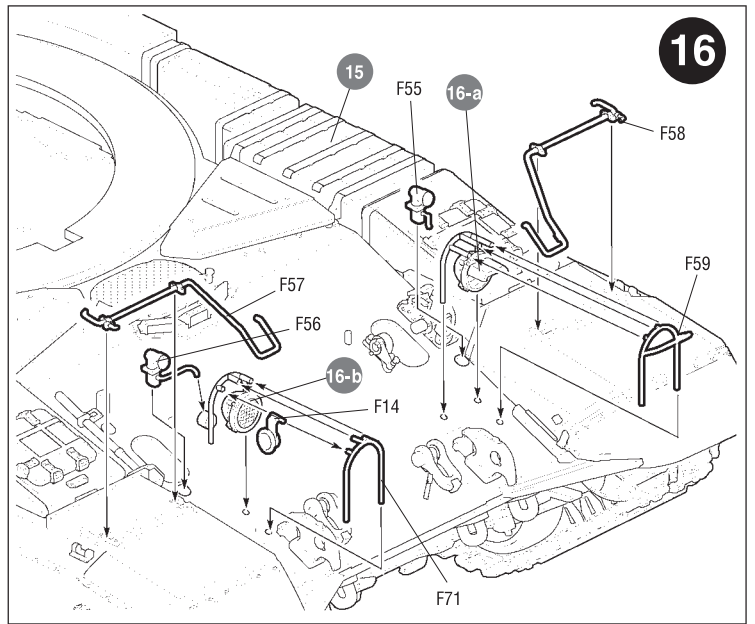
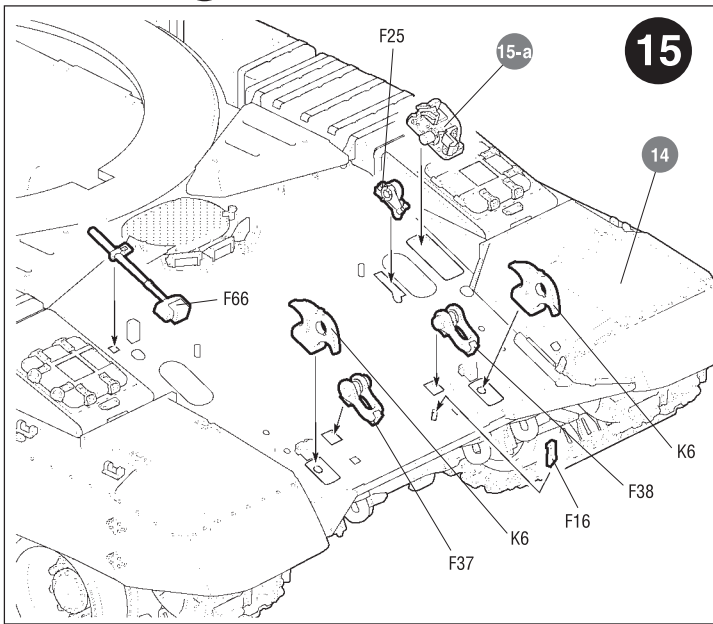
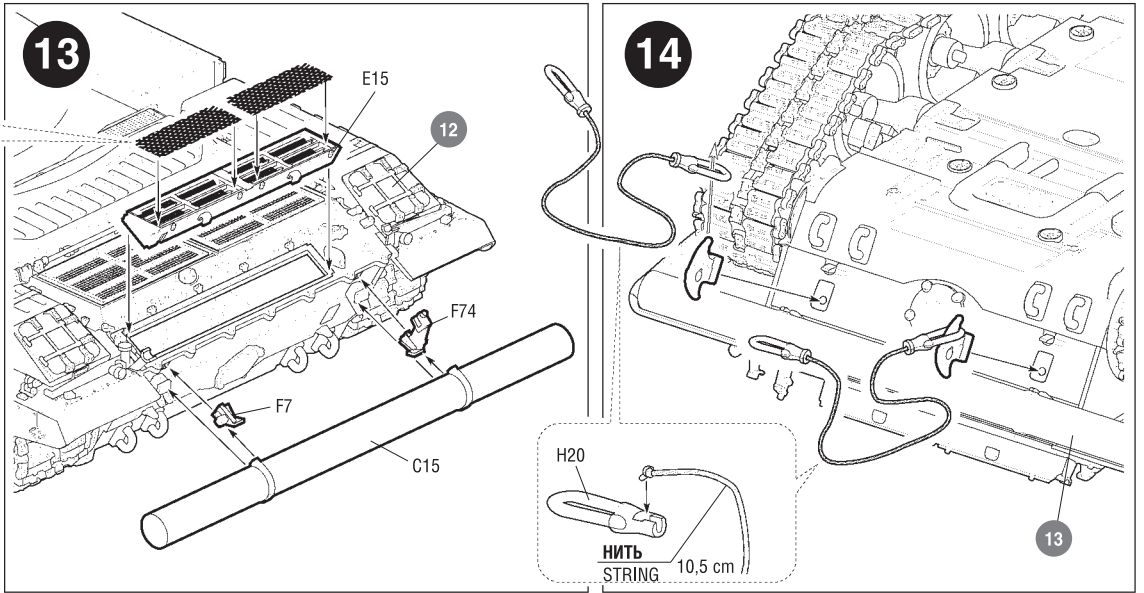
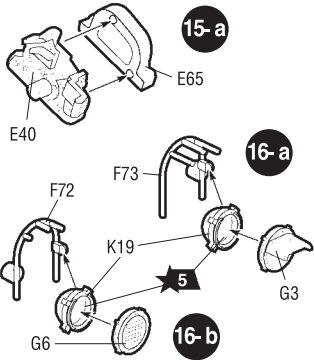


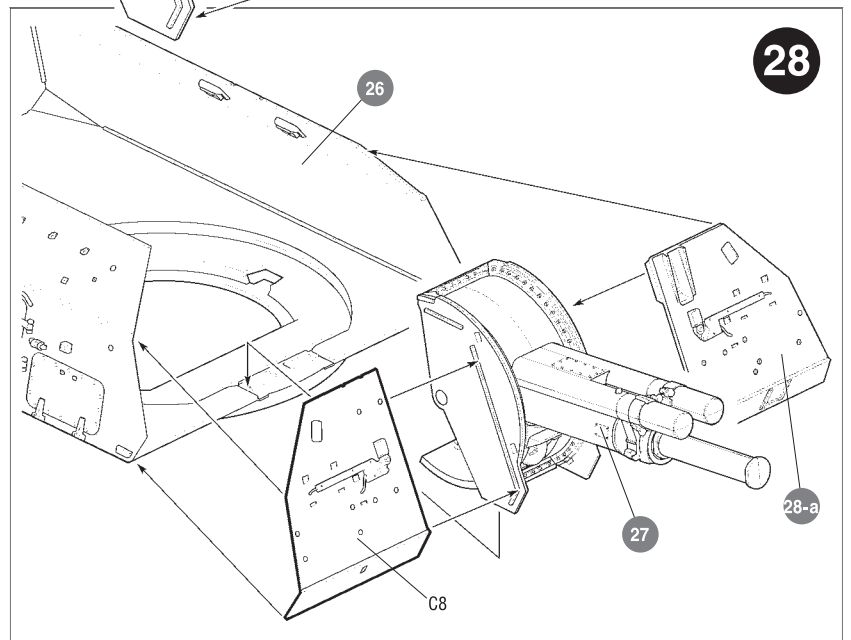
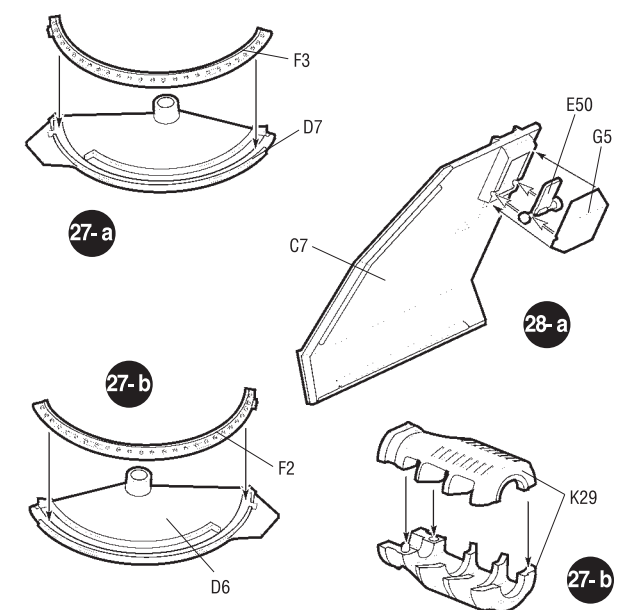
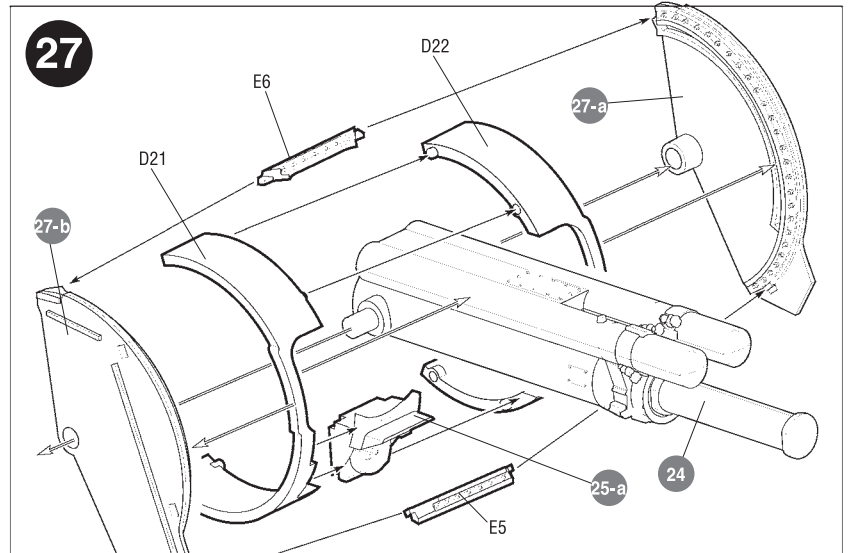
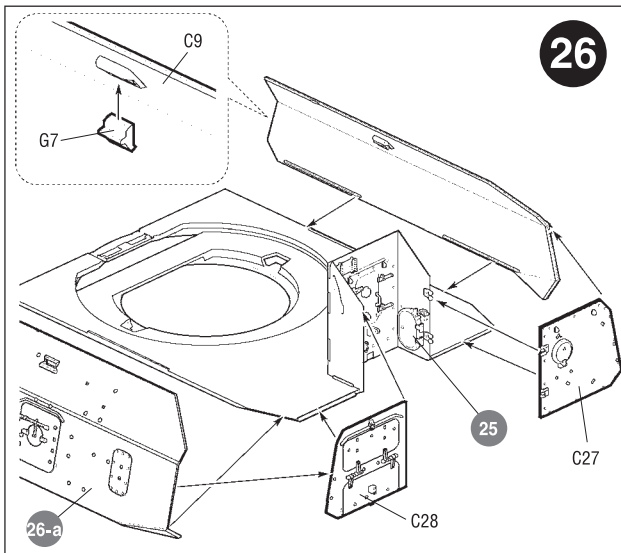
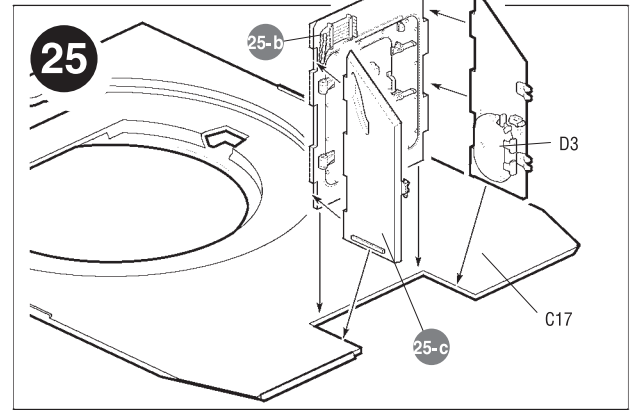
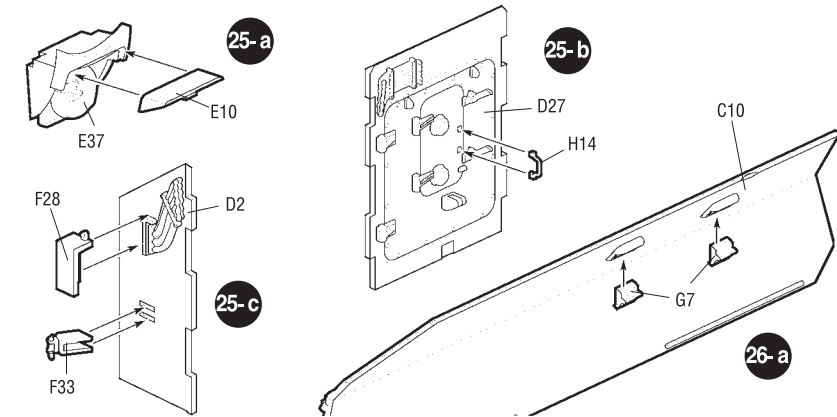
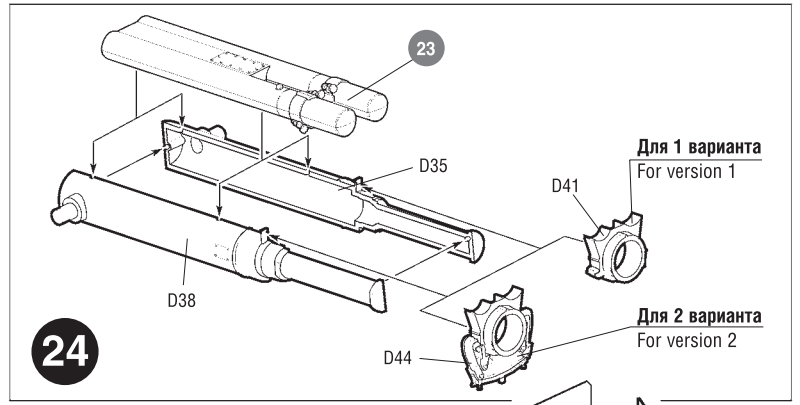
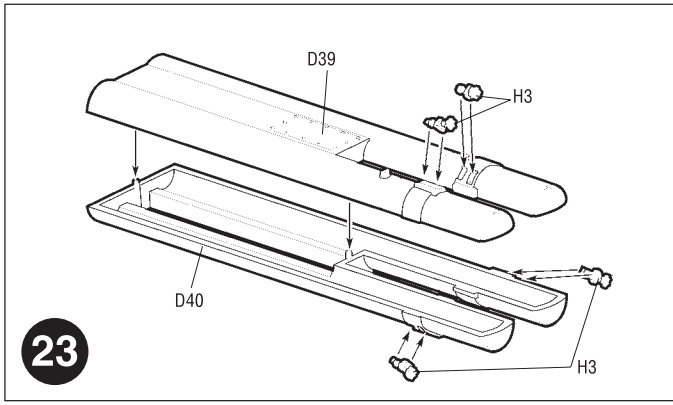
Используйте этот рисунок как шаблон для раскроя сеток.
Use this picture as pattern for Net.

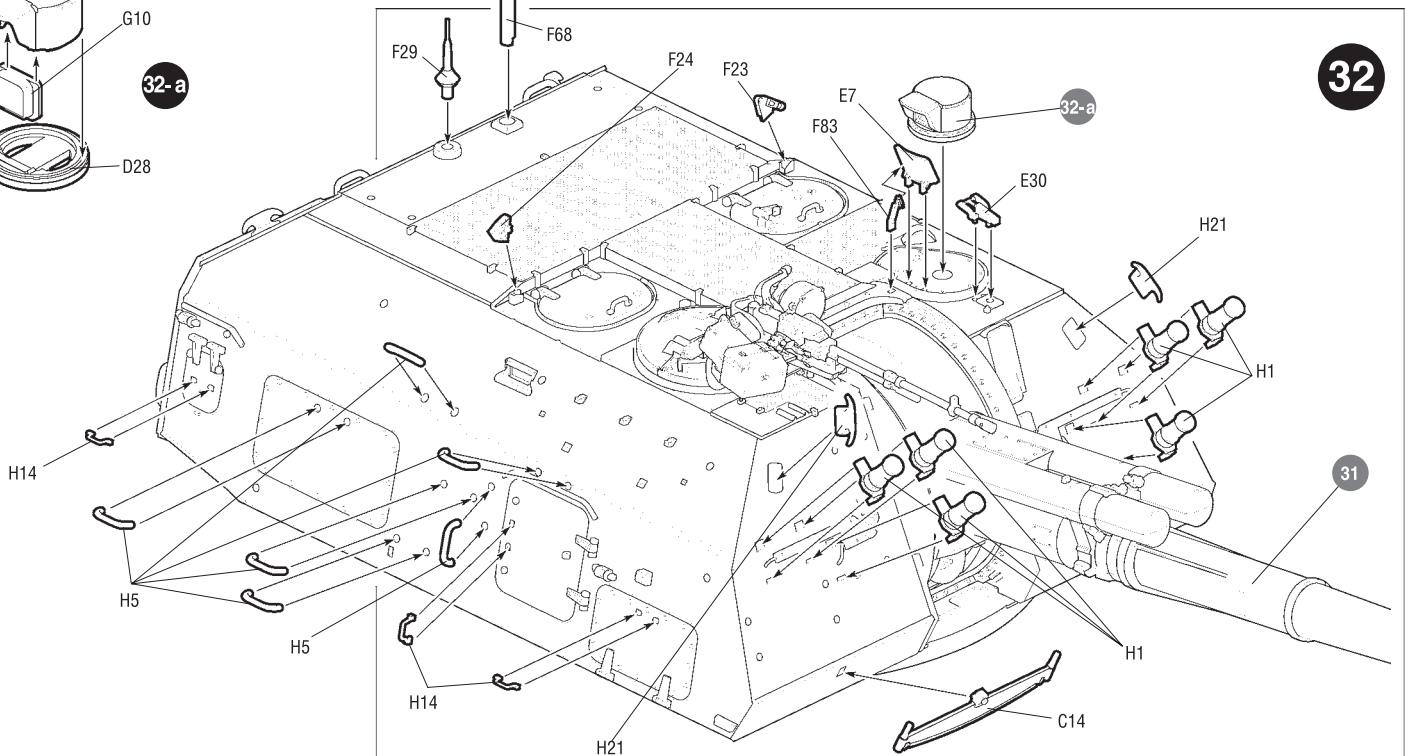
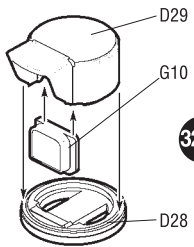
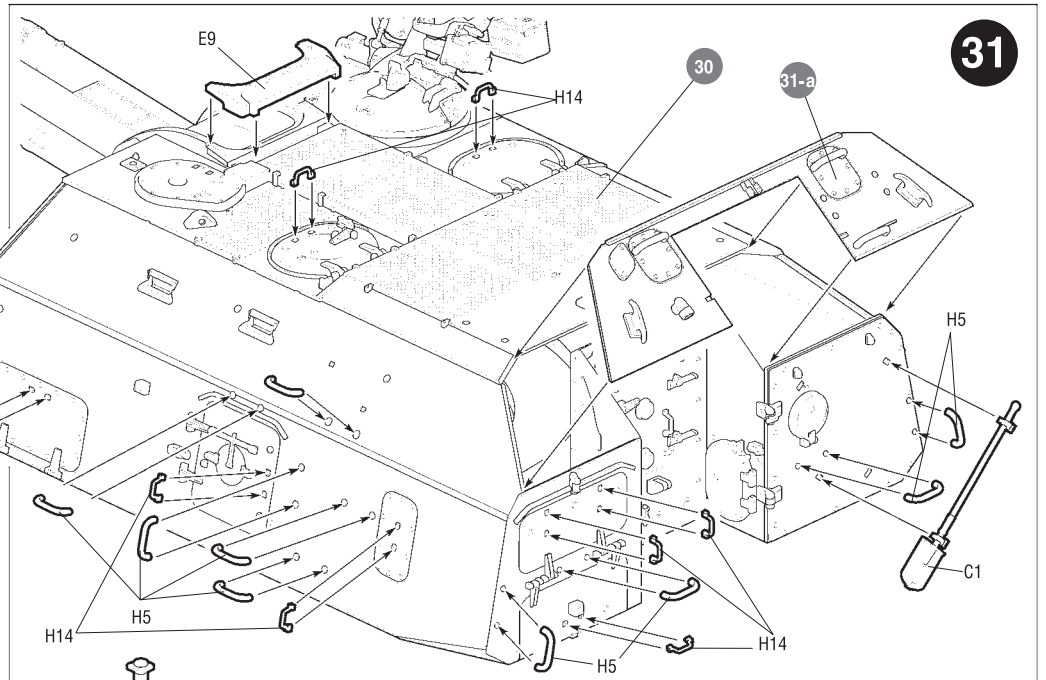
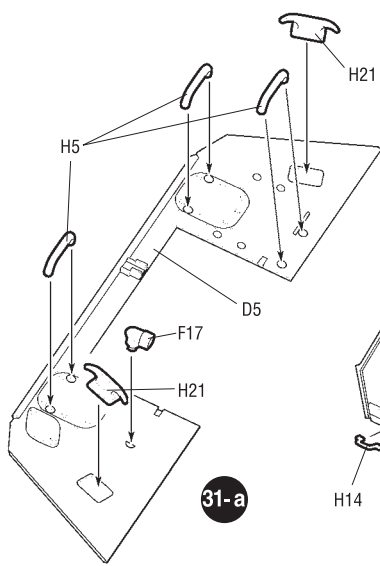
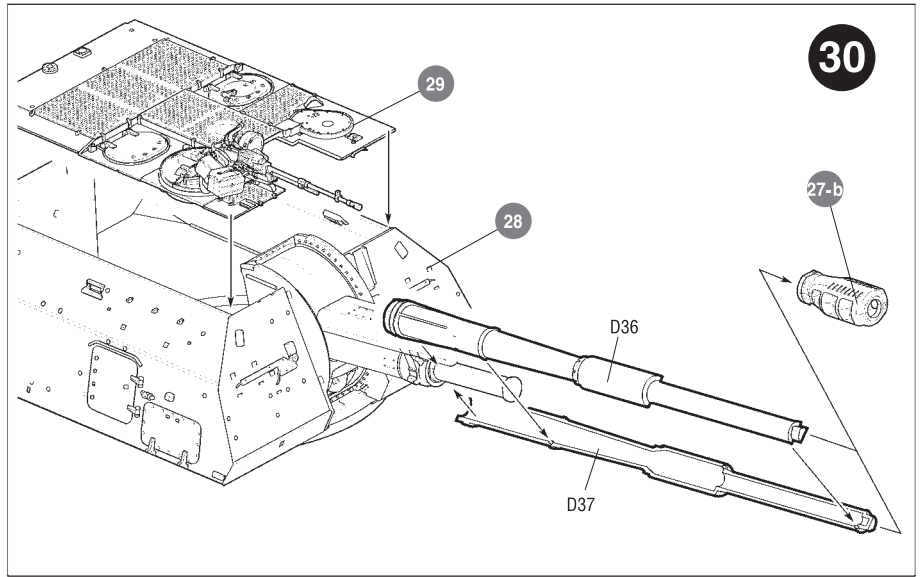
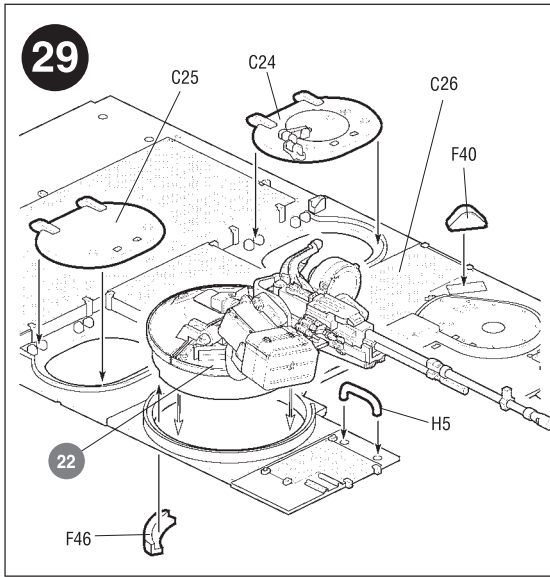


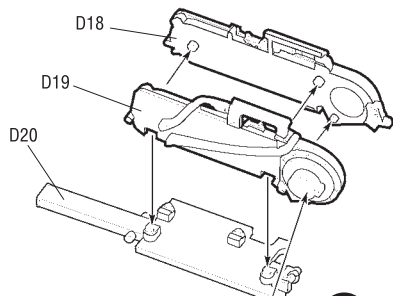
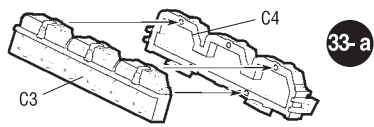
СЕТКА №1

NET №1







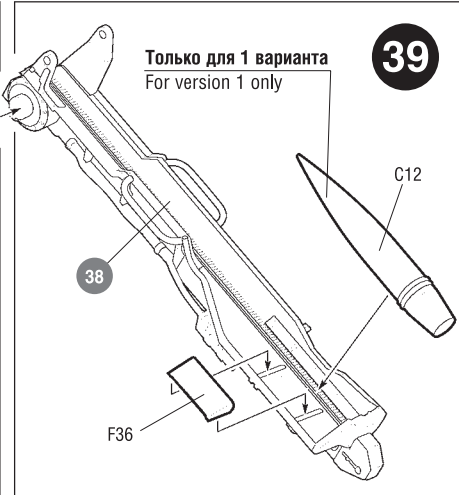
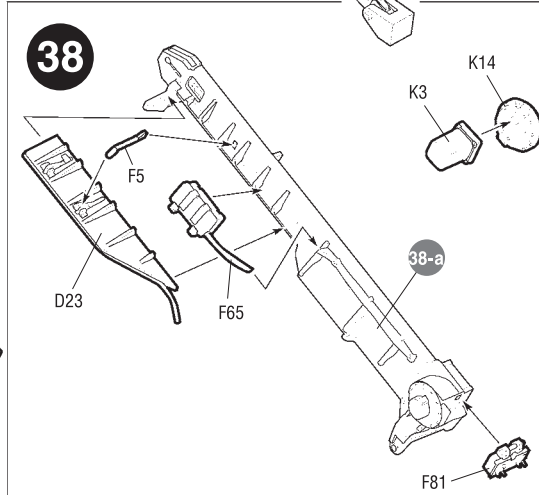
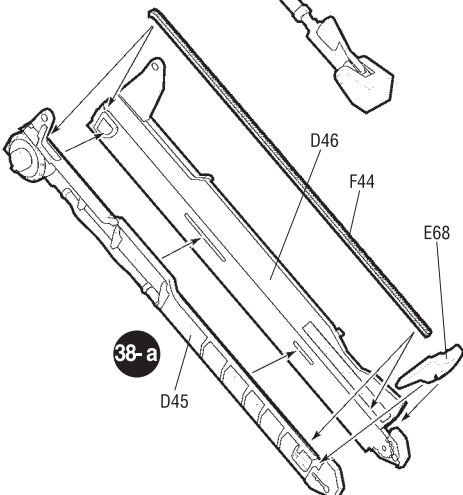
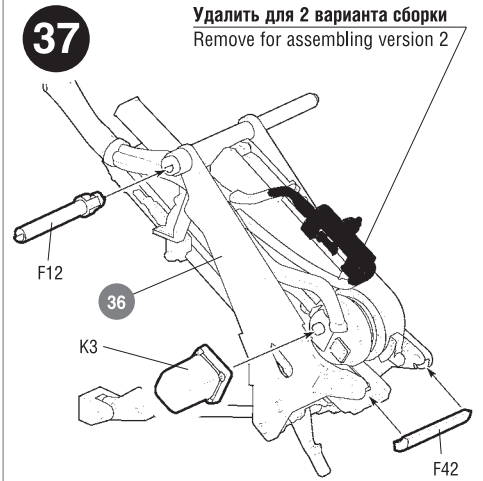
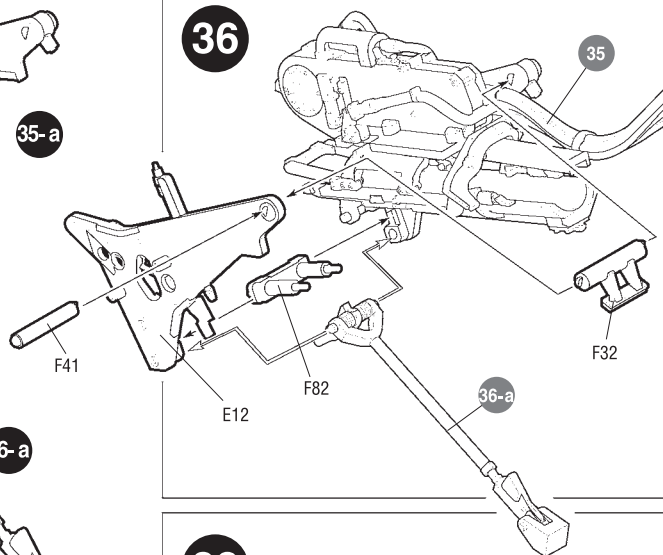
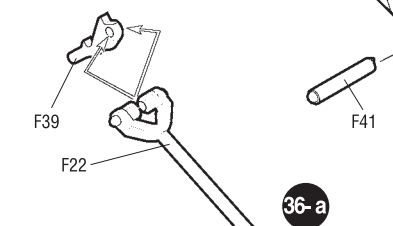
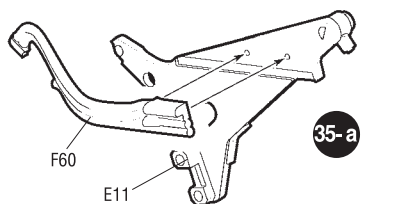
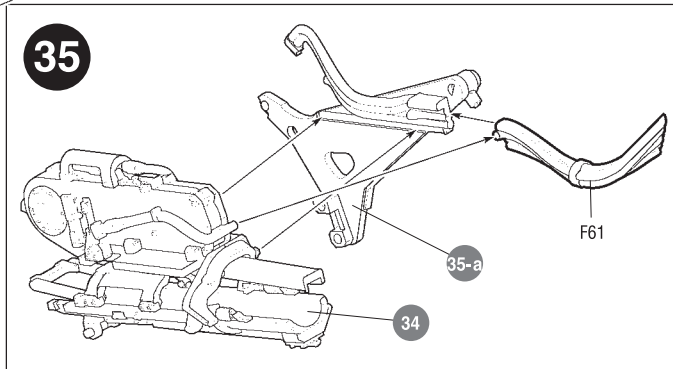
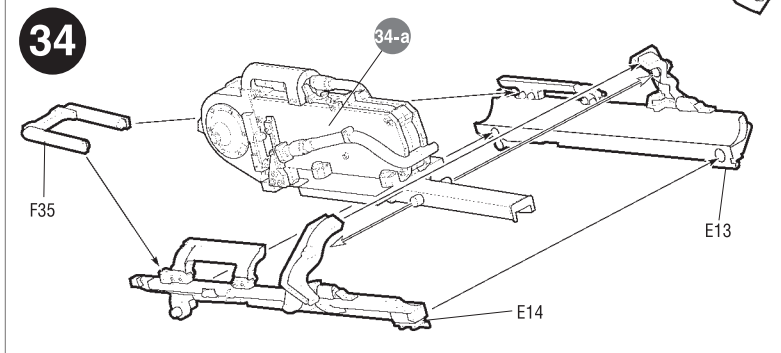
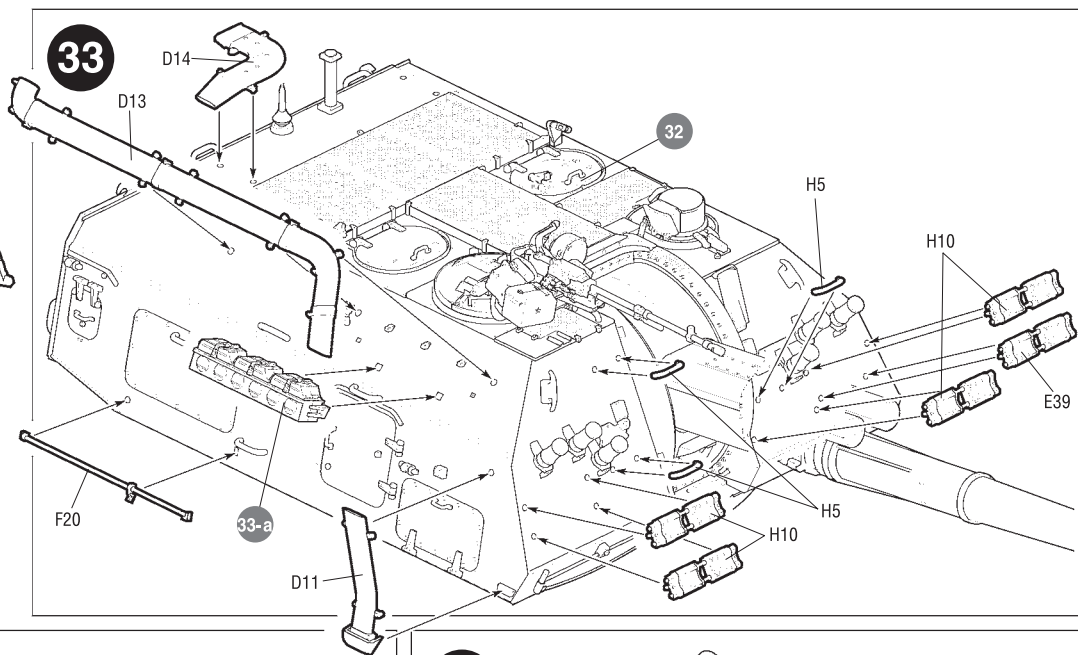


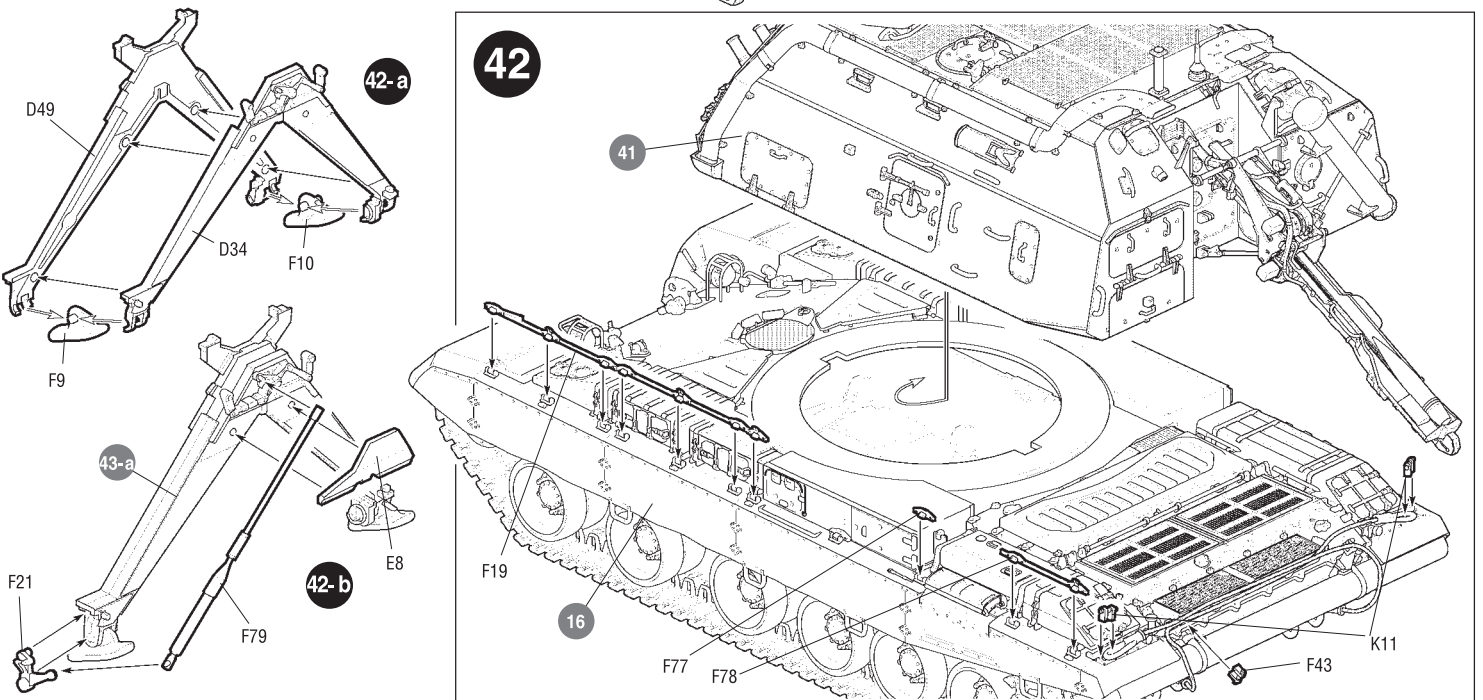
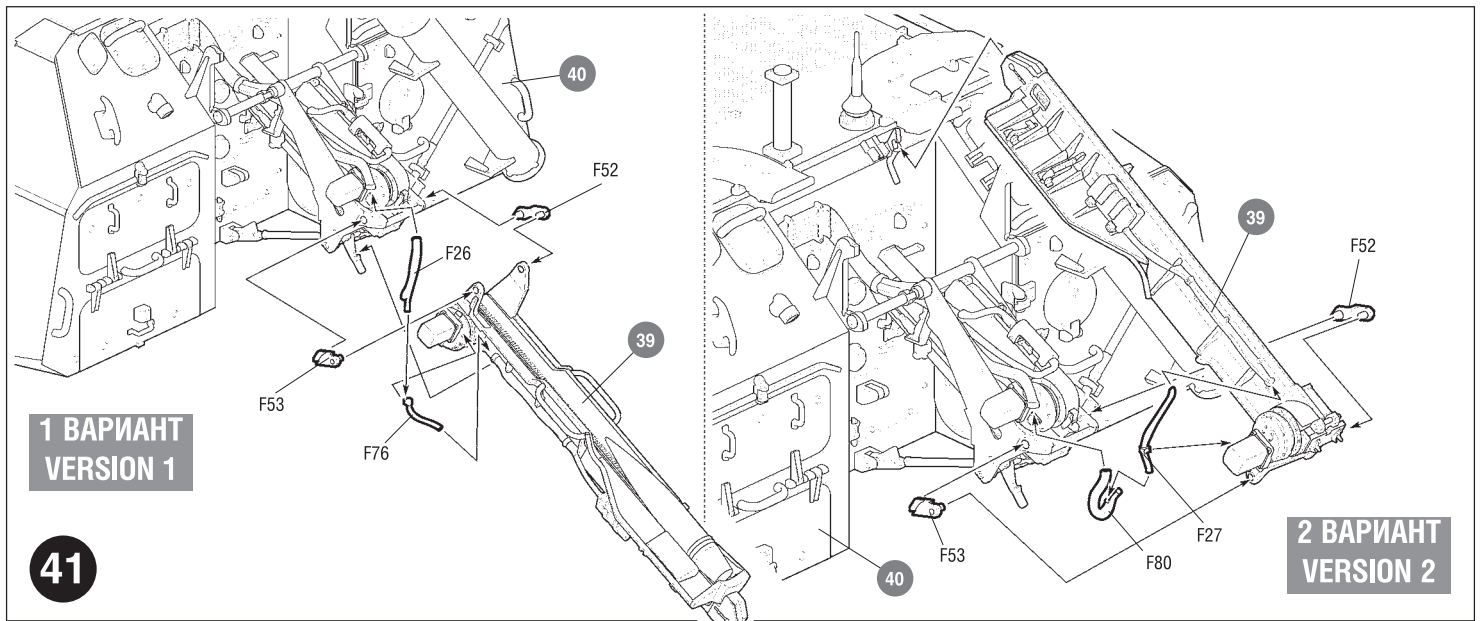
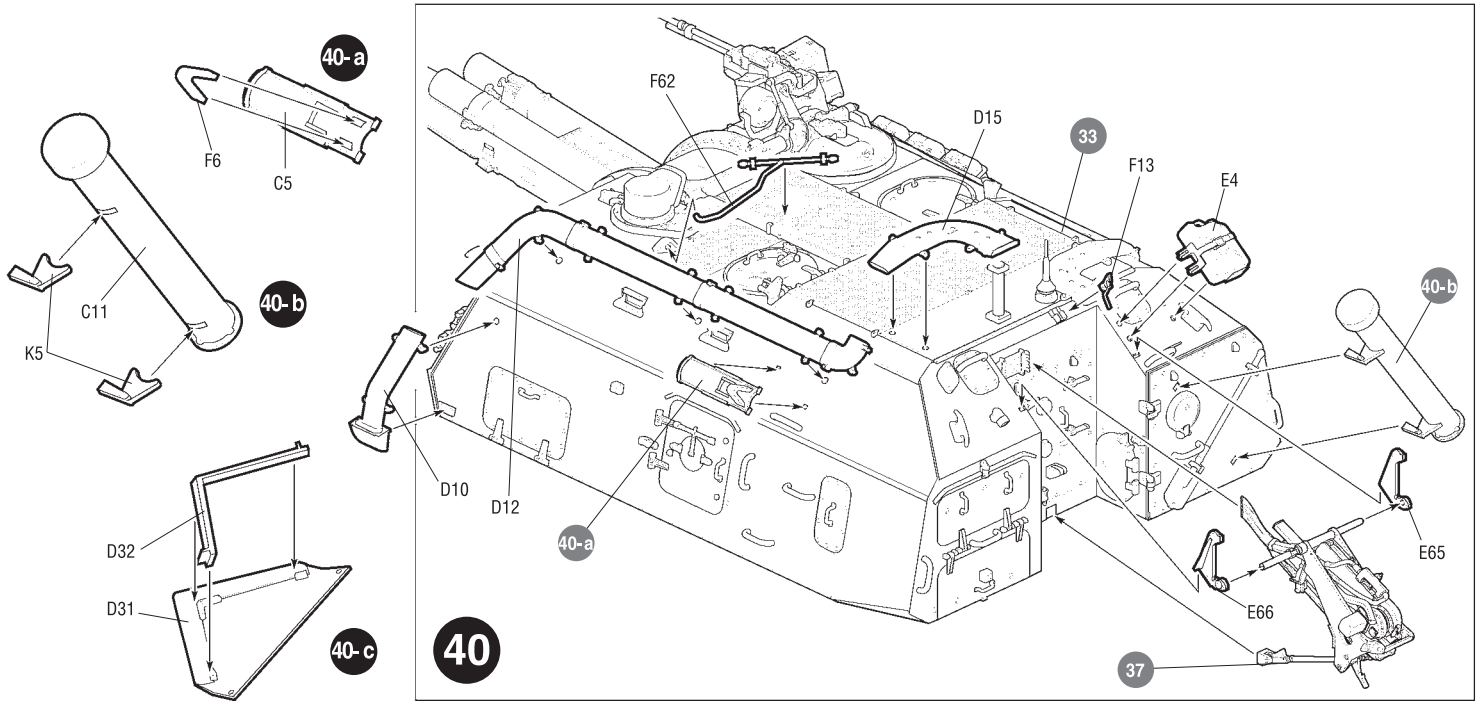
Для 1 варианта
For version 1

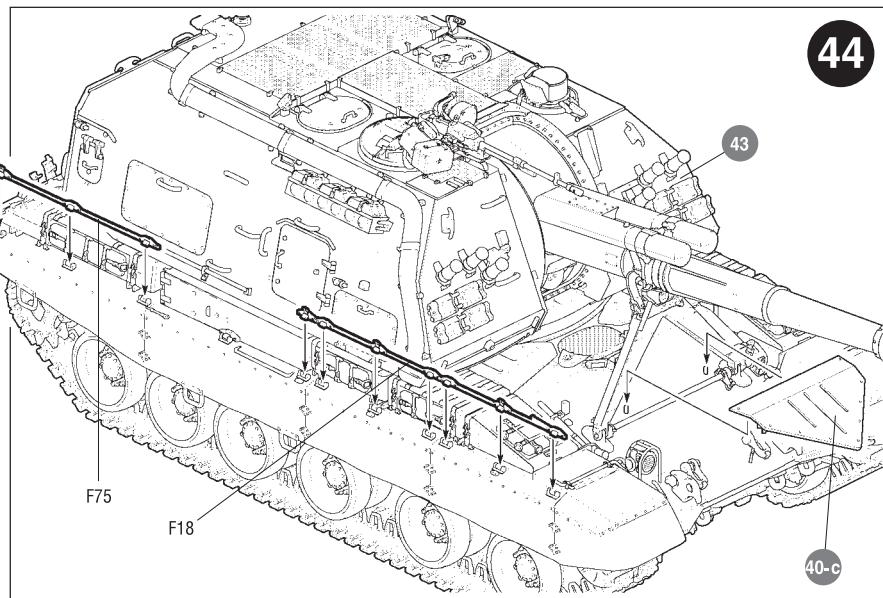
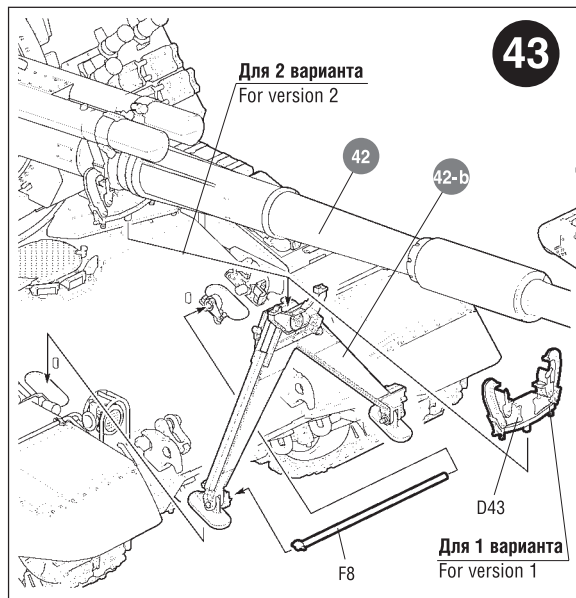
K14

Для 2 варианта
For version 2

F85

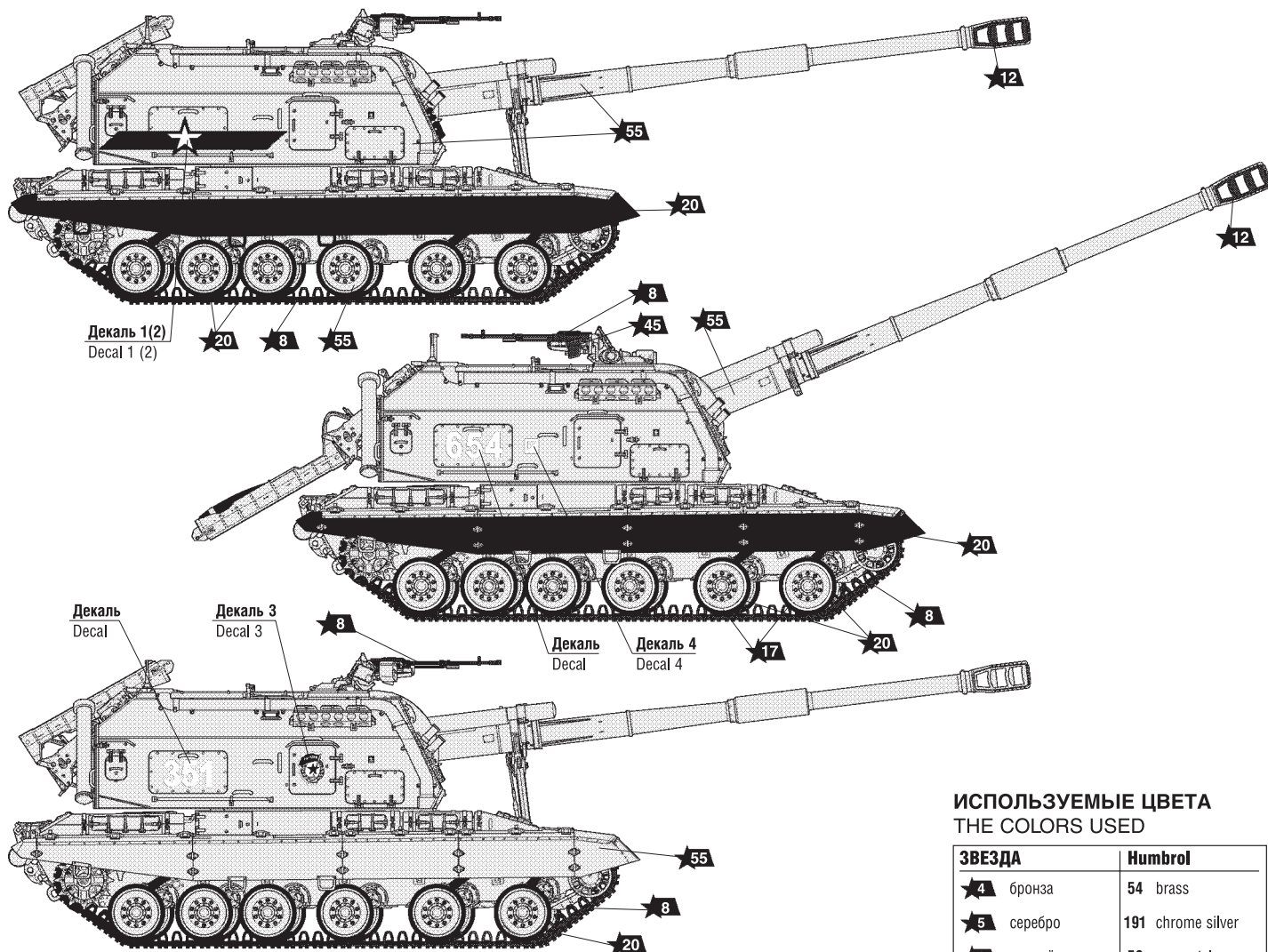






ОКРАСКА МОДЕЛИ

THE MODEL PAINTING

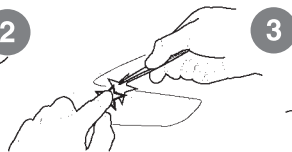
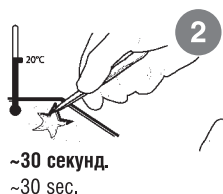


ИСПОЛЬЗУЕМЫЕ ЦВЕТА THE COLORS USED

ЗВЕЗДА	Humbrol
★4	бронза 54 brass
★5	серебро 191 chrome silver
★8	воронёная сталь 53 gunmetal
★12	красный 60 scarlett
★17	белый 34 white
★20	чёрный 33 black
★25	древесный 110 natural wood
★45	хаки 26 khaki
★55	защитный 116 dark green

ИСПОЛЬЗОВАНИЕ СДВИЖНЫХ КАРТИНОК (ДЕКАЛЕЙ).

DIRECTIONS FOR APPLYING THE DECALS



Промокнуть салфеткой.
To dry up with cloth.