

- Equipaggio: 5 uomini
- Peso in ordine di battaglia: 45 t.
- Lunghezza totale: 886 cm. (compreso cannone)
- Altezza: 300 cm.
- Larghezza: 343 cm.
- Larghezza del cingolo: 53,85 cm.
- Armamento: 1 cannone da 7,5 cm. Kw K 42 - 3 mitragliatrici da 7,9 mm. MG 34
- Motore: ML 230P30 MAYBACH 700 HP a 3000 RPM - 12 cilindri a V di 60° - Compressione 6,8:1 - Ciclo Diesel - Raffreddamento ad acqua
- Prestazioni: velocità Km/h. 46 - Autonomia 160 Km. su strada - 100 Km. su sterrato

- Crew: 5
- Weight: 45 t.
- Length (including the gun) 8,86 mt.
- Height: 3,00 mt.
- Width: 3,43 mt.
- Track width: 53,85 cm.
- Armed with a 75 mm. Gun Kw K 42 - Three 7,9 mm. machine guns MG 34
- Engine ML 230P30 MAYBACH 700 HP - 12 cylinders - Compression 6,8:1 - Diesel - Water cooled
- Speed 46 Km/h.
- Range 160 Km. on the road - 100 Km. across country

- Equipage: 5 hommes
- Poids: 45 t.
- Longueur (canon compris): 8,86 mt.
- Hauteur: 3,00 mt.
- Largeur: 3,43 mt.
- Largeur de la chaîne: 53,85 cm.
- Avec un canon de 75 mm. Kw K 42 - Trois mitrailleuses de 7,9 mm. MG 34
- Moteur: ML 230P30 MAYBACH 700 HP - 12 cylindres à V - Compression 6,8:1 - Diesel - Refroidissement par eau
- Vitesse: 46 Km/h.
- Autonomie: 160 Km. Routiere - 100 Km. tout terrain

- Mannschaft: 5 personen
- Gewicht: 45 tonnen
- Länge (einschliesslich die Kanone): 8,86 meter
- Höhe: 3,00 meter
- Breite: 3,43 meter
- Raupenkette Breite: 53,85 cm.
- Mit einer Kanone zu 75 mm. Kw K 42 - Und drei Machinenge wehren zu 7,9 mm. MG 34
- Betrieb: ML 230P30 MAYBACH 700 HP - 12 V zylinders - Kompression 6,8:1 - Diesel - Wasser-Kuehlung
- Geschwindigkeit: 46 Km/h.
- Autonomie: 160 Km. nür - 100 Km. ausserweg



Polistil

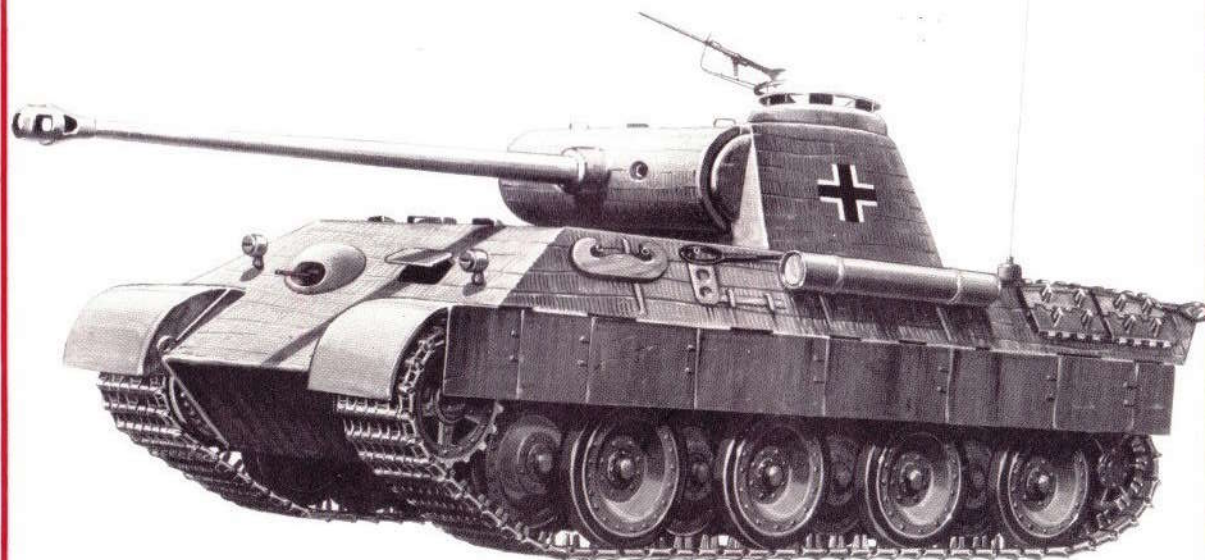
HOBBY

Istruzioni per il montaggio / Assembling instructions
Instructions pour le montage / Zusammenbauanweisungen

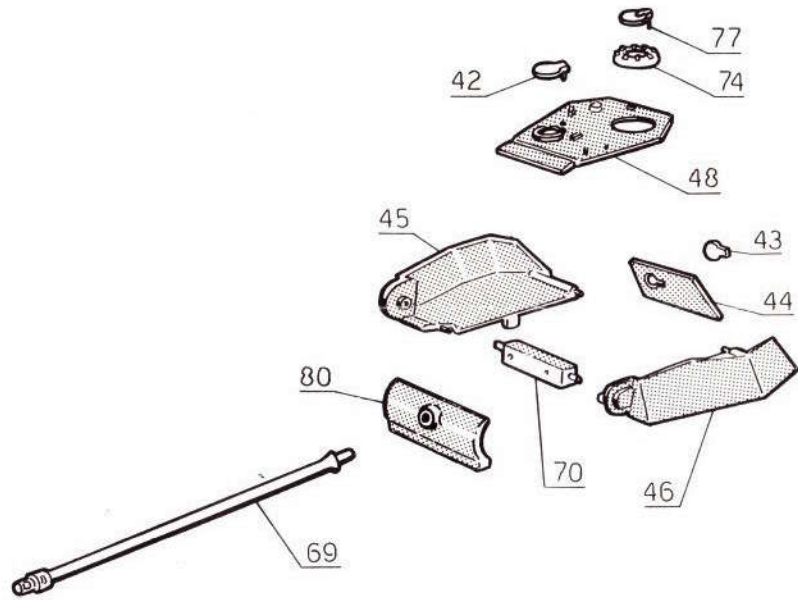
KB. 5

A1:72

Pz. KPFW V "PANTHER" Ausf. G



A



B

