



1/72 SCALE MODEL CONSTRUCTION KIT

A01010

Hawker Hurricane Mk.I

GB Developed as a replacement for the bi-plane fighters of the RAF, such as the Hawker Fury and Gloster Gauntlet, the Hawker Hurricane was, upon its unveiling in 1935, revolutionary. Featuring an 8 gun wing armament, enclosed canopy and retractable undercarriage, the monoplane Hurricane looked every bit the modern air superiority fighter. Entering service with the RAF in the middle of 1938, the very first Hurricanes featured fabric wings, as well as a two-bladed propeller and shallower rear fuselage, though this was restricted to just the first 50 examples. The fabric wings, however, limited the performance of the aircraft, as did the two-bladed propeller. As production continued, these were upgraded to metal skinned wings and three-bladed propellers. This allowed the introduction of seat armour, as well as increasing the loads able to be placed on the

FR Lors de son introduction en 1935, le Hawker Hurricane, développé pour remplacer les chasseurs biplans de la RAF tels que le Hawker Fury et le Gloster Gauntlet, fut révolutionnaire. Armé de 8 mitrailleuses dans les ailes et équipé d'une verrière fermée ainsi que d'un train d'atterrissage escamotable, le monoplane Hurricane avait tous les caractéristiques d'un avion de chasse moderne assurant la supériorité aérienne. Entrés en service au sein de la RAF au milieu de l'année 1938, les tout premiers Hurricane étaient munis d'ailes en tissu, d'une hélice bipale et d'un fuselage arrière moins profond, ce dernier limité aux 50 premiers exemplaires. Cependant, puisque cette voilure en tissu ainsi que l'hélice bipale réduisaient la performance de l'appareil, des ailes à revêtement métallique et des hélices tripales furent introduites à la production ce qui permettait

DE Als Nachfolger der Doppeldecker der RAF wie etwa der Hawker Fury und der Gloster Gauntlet entwickelt, war die Hawker Hurricane bei ihrer erstmaligen Vorstellung im Jahr 1935 in jeder Hinsicht ein revolutionäres Jagdflugzeug. Acht flügelmontierte MG, eine geschlossene Kabinenhaube und ein einziehbares Fahrwerk verliehen der als Eindecker konzipierten Hurricane ein modernes Aussehen, das sofort den Eindruck eines höchst leistungsfähigen Jägers vermittelte. Bei ihrer ersten Indienststellung Mitte 1938 durch die RAF waren die Tragflächen noch stoffbespannt, wobei die frühen Hurricanes mit einem Zweiblattpropeller ausgestattet waren. Die ersten 50 ausgelieferten Maschinen wiesen außerdem ein flacher ausgeführtes Rumpffheck auf. Die stoffbespannten Flügel und der Zweiblattpropeller begrenzten anfänglich noch die Flugleistung. Mit dem Fortschreiten der Produktion erhielt die Hurricane dann aber bald Metallflügel und einen Dreiblattpropeller. Damit konnte der Sitzbereich besser gepanzert

ES Desarrollado como sustituto de los cazas biplanos de la RAF, como el Hawker Fury y el Gloster Gauntlet, el Hawker Hurricane fue, en el momento de su presentación en 1935, un avión revolucionario. Con ocho ametralladoras en las alas, burbuja de cristal y tren de aterrizaje retráctil, el monoplano Hurricane era extraordinariamente semejante al moderno caza de superioridad aérea. Tras entrar en servicio en la RAF a mediados de 1938, los primeros Hurricane contaban con alas de tela, hélice de dos palas y, en las primeras 50 unidades, fuselaje trasero de menor profundidad. Sin embargo, las alas de tela y la hélice de dos palas limitaban el rendimiento del aparato. Al continuar la producción, se introdujeron alas de lámina de metal y hélices de tres palas, lo que facilitó la introducción de blindaje para los asientos y aumentó la capacidad de

SE Hawker Hurricane, ersättningsplan för RAF:s jaktflyg av biplanstyp (t.ex. Hawker Fury och Gloster Gauntlet), var en revolutionerande innovation vid sin introduktion 1935. Monoplanet Hurricane såg verkligen ut som ett modernt flygplan avsett för luftherravälde tack vare en vingbeväpning på 8 st. kulsprutor, sluten huv och infällbart landningsställ. De första Hurricane-planen som togs i bruk av RAF i mitten på 1938 hade dukklädda vingar samt tvåbladiga propellrar och ett smalare bakre skrov, men detta förekom endast på de 50 första planen. De dukklädda vingarna och den tvåbladiga propellern begränsade dock flygplanets prestanda, så man uppdaterade detta med metallvingar och trebladiga propellrar i senare produktioner. Detta möjliggjorde bruk av bepansrade säten samt

airframe. Seeing action for the first time during the battle of France, the Hurricane proved to be a tough and dependable fighter, able to absorb punishment from the Luftwaffe, but it was not enough to stop the Blitzkrieg and the Hurricanes were forced back to the UK, to defend the skies of Great Britain in what was their, and the RAF's, finest hour.

Airfix would like to thank Hawker Restorations (<http://www.hawker-restorations-ltd.co.uk/>), as well as Peter Vacher and www.hurricanedisplay.co.uk, for their assistance with this project.

Wingspan: 40ft (12.19m); Length: 31ft 5in (9.58m); Speed: 318mph (512km/h). Range: 440 miles (708km); Armament: 8 x .303 Browning Machine guns.

la blindage des sièges ainsi que l'augmentation des charges qu'on pouvait placer sur la cellule. Opérationnel pour la première fois pendant la bataille de France, le Hurricane s'avéra être un chasseur robuste et fiable, capable d'absorber les attaques de la Luftwaffe, mais pas assez pour arrêter la blitzkrieg. Les Hurricane durent reculer au Royaume-Uni pour défendre les cieux de la Grande-Bretagne, vivant ainsi « leur plus belle heure » et celle de la RAF.

Airfix tient à remercier Hawker Restorations (<http://www.hawker-restorations-ltd.co.uk/>) ainsi que Peter Vacher et www.hurricanedisplay.co.uk pour leur assistance dans ce projet.

Envergure : 12,19 m ; Longueur : 9,58 m ; Vitesse : 512 km/h.

Autonomie : 708 km ; Armement : 8 mitrailleuses Browning de 7,7 mm.

werden, und das gesamte Flugwerk konnte für höhere Belastungen ausgerüstet werden. Zum ersten Mal trat die Hurricane in den Kämpfen um Frankreich in Aktion. Sie erwies sich dabei als robuste und zuverlässige Maschine, die auch nach oft schweren Schäden durch Flugzeuge der Luftwaffe noch flugtauglich blieb. Dennoch konnten die Hurricanes die deutschen Erfolge im Blitzkrieg nicht verhindern und mussten sich nach Großbritannien zurückziehen. Dabei bewährten sie sich jedoch in der Verteidigung des heimatischen Luftraums, einer Leistung, die auch heute noch vielfach als Sternstunde der RAF angesehen wird.

Airfix möchte sich bei Hawker Restorations (<http://www.hawker-restorations-ltd.co.uk/>) wie auch bei Peter Vacher und www.hurricanedisplay.co.uk für ihre Unterstützung bei diesem Projekt bedanken.

Spannweite: 12,19 m; Länge: 9,58 m; Geschwindigkeit: 512 km/h.

Reichweite: 708 km; Bewaffnung: acht 7,7 mm Browning MG.

carga soportada por el armazón. Tras entrar en combate por primera vez durante la batalla de Francia, el Hurricane demostró ser un caza duro y fiable, capaz de resistir los ataques de la Luftwaffe. Sin embargo, no lograron detener la guerra relámpago de los alemanes y los Hurricane se vieron obligados a replegarse en el Reino Unido y defender los cielos británicos en lo que sería el momento de máxima gloria del Hurricane y de la RAF.

Airfix desea agradecer a Hawker Restorations (<http://www.hawker-restorations-ltd.co.uk/>), y a Peter Vacher y www.hurricanedisplay.co.uk la colaboración prestada para la realización de este proyecto.

Envergadura: 12,19 m; Longitud: 9,58 m; Velocidad: 512 km/h.

Autonomía: 708 km; Armamento: 8 ametralladoras Browning de 7,7 mm.

en ökning av den belastning som planets skrov kunde motstå. Hurricane-planen sattes in i strider för första gången under slaget om Frankrike och visade sig då vara ett robust och pålitligt jaktplan som kunde absorbera skador från Luftwaffe. Men detta var inte nog för att stoppa Blitzkrieg, så Hurricane-planen tvingades tillbaka till Storbritannien för att försvara hemmafronten i vad som skulle visa sig vara planens och RAF:s främsta krigsinsats.

Airfix tackar Hawker Restorations (<http://www.hawker-restorations-ltd.co.uk/>) samt Peter Vacher och www.hurricanedisplay.co.uk för deras hjälp med projektet.

Spännvidd: 12,19 m; Längd: 9,58 m; Hastighet: 512 km/h.

Räckvidd: 708 km; Beväpning: 8 st. 7,7 mm Browning-kulsprutor.

FOR BEST RESULTS:

Surfaces to be painted should be clean – before parts are removed from the sprue, wash in warm, soapy water, rinse and dry thoroughly.

Stir paints thoroughly before use.

PLEASE NOTE:

Some parts in the kit may not be required to build the model specified.

Assembly Instructions

GB Study drawings and practise assembly before cementing parts together. Carefully scrape paint from cementing surfaces. All parts are numbered. Paint small parts before assembly. To apply decals cut sheet as required, dip in warm water for a few seconds, slide off backing into position shown. Use in conjunction with box artwork. Not appropriate for children under 36 months of age, due to the presence of small detachable parts.

FR Étudier attentivement les dessins et simuler l'assemblage avant de coller les pièces. Gratter soigneusement toute peinture sur les surfaces à coller. Toutes les pièces sont numérotées. Peindre les petites pièces avant l'assemblage. Pour coller les décalcomanies, découper le motif, le plonger quelques secondes dans de l'eau chaude puis le poser à l'endroit indiqué en décollant le support papier. Utiliser conjointement avec les illustrations sur la boîte. Ne convient pas aux enfants de moins de 36 mois - présence de petits éléments détachables.

DE Vor dem Zusammenkleben der Teile die Zeichnungen sorgfältig ansehen und die zu verklebenden Teile zur Vermeidung möglicher Fehler versuchsweise zusammenfügen. Dann an den Klebeflächen vorhandene Farbbeschichtung vor dem Zusammenkleben vorsichtig abkratzen. Alle Bestandteile sind mit Nummern versehen. Kleine Teile vor dem Zusammenbau bemalen. Abziehbilder wie gewünscht ausschneiden. Vor dem Anbringen einige Sekunden in warmes Wasser tauchen und dann vom Trägerpapier in ihre vorgesehene Position schieben. Dabei die Abbildungen auf der Schachtel beachten. Nicht für Kinder unter 36 Monaten geeignet, da abnehmbare bzw. lose angebrachte Kleinteile enthalten sind.

ES Estudiar los dibujos y practicar el montaje antes de pegar las piezas. Raspar cuidadosamente la pintura en las superficies de contacto antes de pegar las piezas. Todas las piezas están numeradas. Es conveniente pintar las piezas pequeñas antes de su montaje. Para aplicar las calcomanías, cortarlas de la hoja, sumergirlas en agua tibia durante unos segundos y deslizarlas a la posición indicada. Utilizar en conjunción con la ilustración de la caja. No es adecuado para niños menores de 36 meses, ya que contiene piezas pequeñas que podrían soltarse.

IT Studiare i disegni ed esercitarsi a montare i vari pezzi prima di fissarli con la colla. Raschiare con cura le tracce di vernice dalle superfici da incollare. Tutti i pezzi sono numerati. Verniciare i pezzi di piccole dimensioni prima di montarli. Per applicare le decalcomanie, ritagliare il foglio nel modo richiesto, immergere in acqua calda per alcuni secondi, quindi staccare la decalcomania dalla carta di supporto e posizionarla nel punto desiderato. Usare le decalcomanie come indicato nell'illustrazione riportata sulla confezione. Non adatto a bambini di età inferiore a 36 mesi per la presenza di componenti di piccole dimensioni che potrebbero staccarsi.

DK Studér tegningerne nøje og forsøg at sætte delene sammen, inden de klæbes sammen. Skrab forsigtigt malingen af de overflader, der skal klæbes sammen. Alle dele er nummererede. Små dele skal males, før de monteres. Overføringsbillederne påføres ved at klippe dem ud af arket, som påkrævet, dyppe dem i varmt vand i nogle få sekunder, hvorefter underlaget glides af i de viste positioner. Påføres ifølge illustrationerne på æsken. Ikke egnet til børn under 3 år på grund af tilstedeværelse af små aftagelige dele.

NL Tekeningen bestuderen en delen in elkaar zetten alvorens deze te lijmen. Lak voorzichtig van lijmvlakken afschrapen. Alle delen zijn genummerd. Kleine delen vóór montage verven. Voor aanbrengen van stickers, gewenste stickers uit het vel knippen, een paar seconden in warm water dompelen en dan van het schutblad af op afgebeelde plaats schuiven. Hierbij afbeelding op doos raadplegen. Niet geschikt voor kinderen onder 3 jaar, omdat kleine deeltjes gemakkelijk kunnen losraken.

SE Studera bilderna noggrant och sätt ihop delarna innan du limmar ihop dem. Skrapa försiktigt bort färg från limmade delar. Alla delarna är numererade. Måla smådelarna före ihopsättning. Sätt fast dekalerna genom att klippa arket, doppa i varmt vatten några sekunder och låt baksidan glida på plats som bilden visar. Använd enligt bildanvisningarna på kartongen. Rekommenderas ej för barn under 3 år. Innehåller löstagbara smådelar.

FI Tutustu piirroksiin ja harjoittele kokoamista, ennen kuin liimaat osat yhteen. Raaputa maali varovasti pois liimattavilta pinnoilta. Kaikki osat on numeroitu. Maalaa pienet osat ennen kokoamista. Siirtokuvien kiinnittämiseksi leikkaa ne arkista tarpeen mukaan. Kasta kuva lämpimään veteen muutaman sekunnin ajaksi, anna takapuolen liukua kovalle osoitettuun kohtaan. Käytetään yhdessä laatikon kuvituksen kanssa. Ei suositella alle kolmivuotiaille lapsille. Paljon irrotettavia pikkuosia.

PT Estudar atentamente os desenhos e experimentar a montagem. Raspar cuidadosamente as superfícies de modo a eliminar pintura antes de colar. Todas as peças estão numeradas. Pintar as pequenas peças antes de colar. Para aplicar as decalcomanias, cortar as folhas e mergulhar em água morna por alguns segundos, depois deslizar e aplicar no respectivo lugar, como indicado nas ilustrações na caixa. Não convém a uma criança de menos de 36 meses devido à presença de pequenos elementos destacáveis.

PL Przed przystąpieniem do sklejania przestudiuj uważnie rysunki i przećwicz składanie części. Ostrożnie zeskrób ze sklejanych powierzchni farbę. Wszystkie części są ponumerowane. Drobne części pomaluj przed ich złożeniem. Celem przeniesienia kalkomanii wytnij ją z arkusza, zanurz na kilka sekund w letniej wodzie i zsuń z podłoża na wymagane miejsce. Używaj w połączeniu ze wzorami na pudełku. W związku z obecnością wielu drobnych, rozbiernych części, nieodpowiednie dla dzieci poniżej 3 lat.

EL Μελετήστε προσεκτικά τα σχέδια και συναρμολογήστε για πρώτη φορά τα κομμάτια χωρίς να τα συγκολλήσετε. Αφαιρέστε επιμελώς την πλαστική βαφή από τις επιφάνειες τις οποίες θα συγκολλήσετε. Όλα τα κομμάτια είναι αριθμημένα. Χρωματίστε τα μικρά κομμάτια πριν από τη συναρμολόγηση. Για να κολλήσετε τις χαλκομανίες, κόψτε γύρω από το σχέδιο όπως απαιτείται, βυθίστε το μερικά δευτερόλεπτα σε χλιαρό νερό και μετά τοποθετήστε το στη θέση που υποδεικνύεται, αφαιρώντας τη μεμβράνη που το καλύπτει. Λάβετε υπόψη σας ταυτόχρονα την εικονογράφηση του κουτιού. Ακατάλληλο για παιδιά ηλικίας κάτω των 36 μηνών λόγω ύπαρξης μικρών κομματιών που αποσπώνται.

ASSEMBLY ICON INSTRUCTIONS

Assembly phase
Phase de montage
Montagephase
Fase de montaje
Monteringsfasen
Fase di montaggio
Montagefase
Fase de montagem
Monteringsfase
Kokoamisvaihe
Faza składowania
Φάση συναρμολόγησης

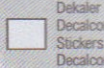
Cement
Coller
Kleben
Pegar
Limma
Incollare
Lijmen
Colar
Klæbes
Limmaa
Kleić
Συγκολλήστε

Do not cement together
No pas coller
Nicht kleben
No pegar
Limma inte
Non incollare
Niet lijmen
Não colar
Skal ikke klæbes
Ätå limmaa
Nie kleić
Μη συγκολλήσετε

Indicates final location
Indique l'emplacement final
Zeigt Endposition
Indica la ubicación definitiva
Geeft uiteindelijke locatie aan
Indica localização final
Viser endelig placering
Osoittaa lopullisen sijainnin
Oznacza miejsce docelowe
Υποδεικνύει τελική τοποθεσία

Alternative part(s) provided
Autre(s) pièce(s) fournie(s)
Ersatzteil(e) mitgeliefert
Se incluye(n) pieza(s) alternativa(s)
Alternativ(a) del(ar) ingår
Uno o più componenti alternativi forniti
Alternatieve onderdelen meegeleverd
Peça(s) alternativa(s) fornecida(s)
Alternativ(e) del(e) medfølger
Vaihtoehdotset osat pakkauskassa
Dostępne części zamienne
Παρέχονται εναλλακτικά κομμάτια

Repeat this operation
Répéter l'opération
Vorgang wiederholen
Repèter la operación
Upprepa åtgärden
Ripetere l'operazione
De verrichting herhalen
Repèter a operação
Manövern gentages
Toista toimenpiteitä
Powtórzyc operację
Επαναλάβετε τη διαδικασία



Decals
Décalcomanias
Abziehbild
Calcomanias
Dekaler
Decalcomanie
Stickers
Decalcomania
Billedoverføring
Siirtokuvat
Kalkomanie
Χαλκομανίες

Crystal part
Pièce cristal
Kristallteil
Pieza de cristal
Kristallid
Pezzo cristallo
Kristallen onderdeel
Peça de cristal
Kryształykie
Kryształosa
Część kryształowa
Κομμάτι κρυστάλλου

Weight
Lester
Beschweren
Lastrar
Belasta
Applique un peso
Verzwaren
Plåter vægt
Aseta vastapaino
Obciążyc balastem
Επιβάστε βάρος

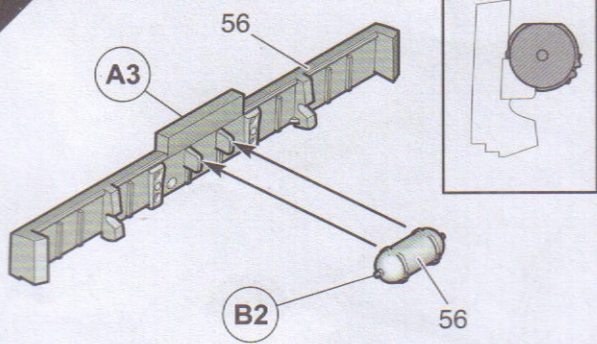
Remove by filing
Enlever avec une lime
Abfeilen
Eliminar con lima
Ta bort genom att fila
Rimuovere con la lima
Verwijderen door afvijlen
Remova liando
Fjern ved at file væk
Poista viilaamalla
Usunąć przy użyciu pilnika
Αφαιρέστε λιμνίζοντας με λίμα

Drill or pierce
Perçer
Durchbohren
Perforar
Borra
Trapanare o forare
Boren of doorboren
Furar
Gennembör
Poraa tai puhkaise
Wywiercić lub przedziurawić
Τρυπήστε

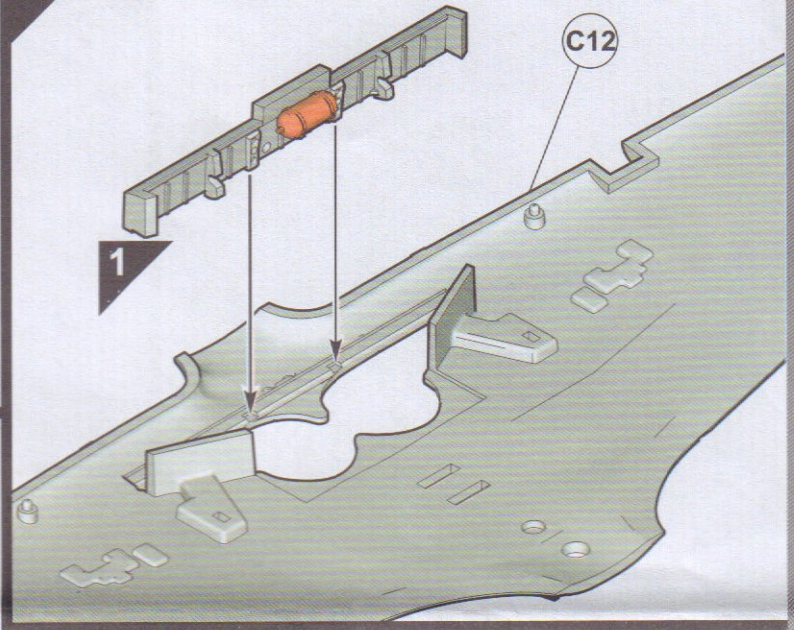
Cut
Découper
Schneiden
Cortar
Skär
Tagliare
Snijden
Cortar
Skær
Leikkaa
Przeciąć
Κόψτε

Humbrol paint number
No peinture Humbrol
Humbrol-Farbnummer
No de pintura Humbrol
Humbrol färg nummer
No vernice Humbrol
Humbrol verfnummer
No de pintura Humbrol
Humbrol mailingsnummer
Humbrol-malilin numero
Nr farby Humbrol
Νομόερο χρώματος Humbrol

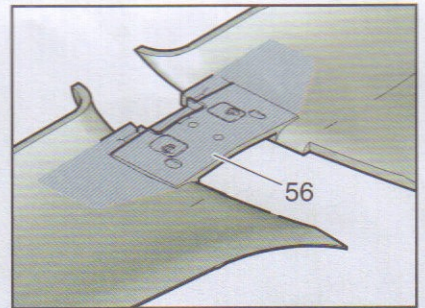
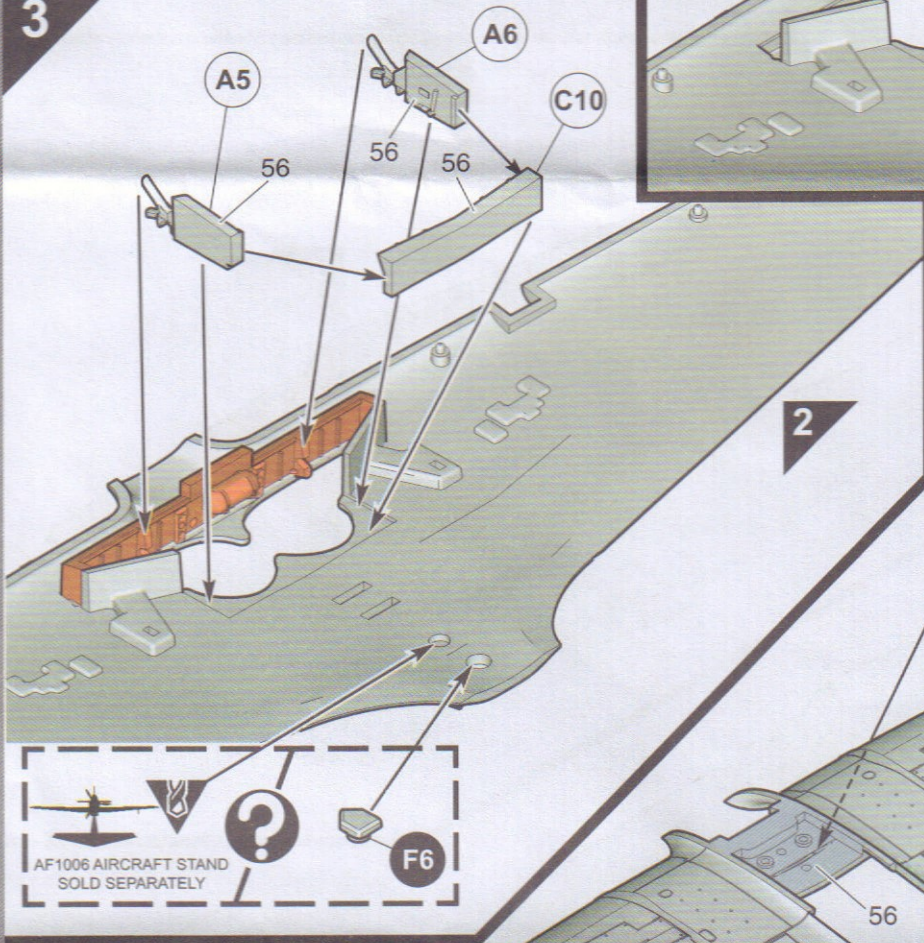
1



2

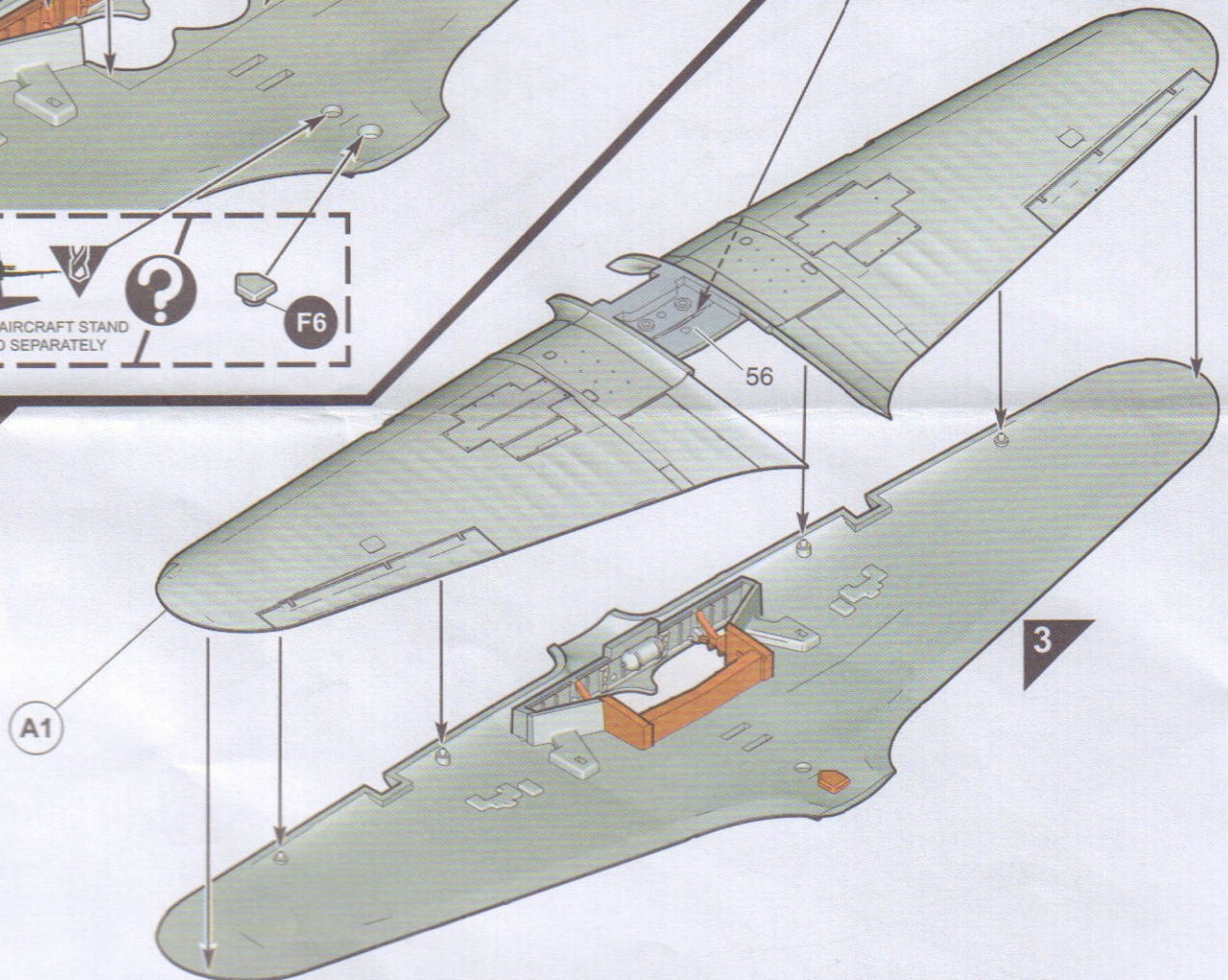


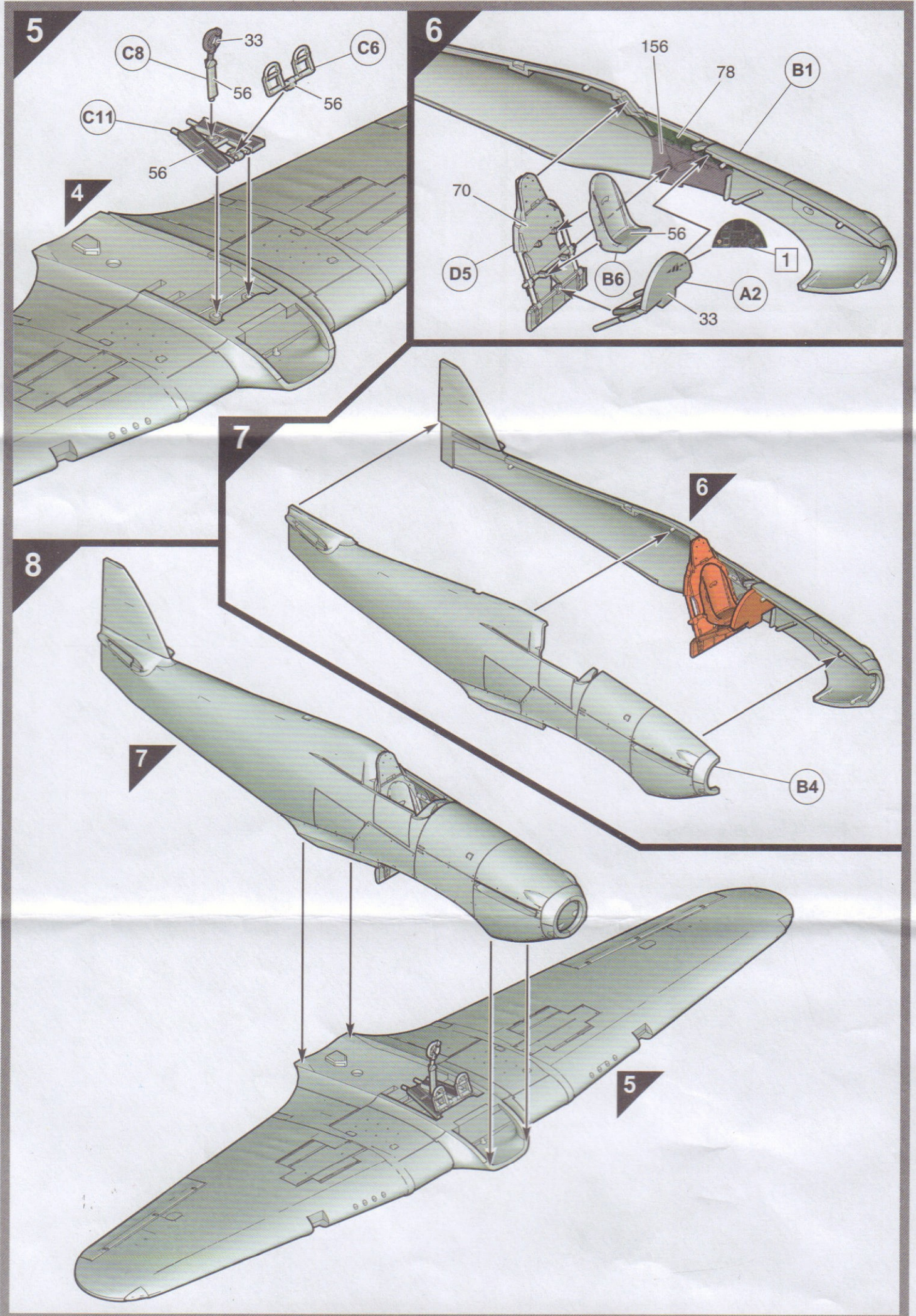
3



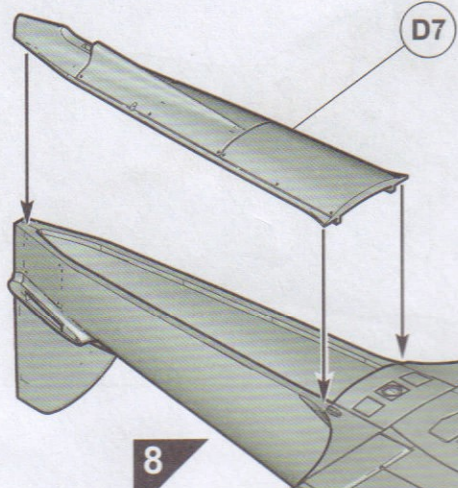
2

4

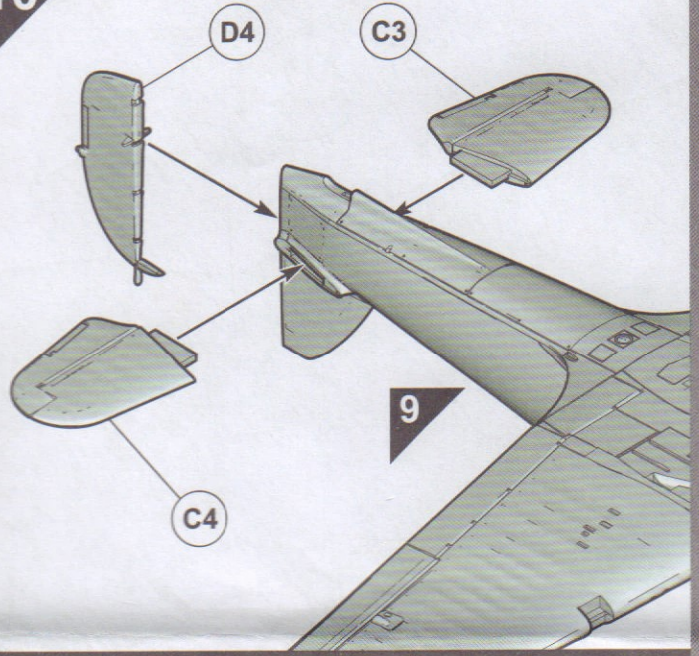




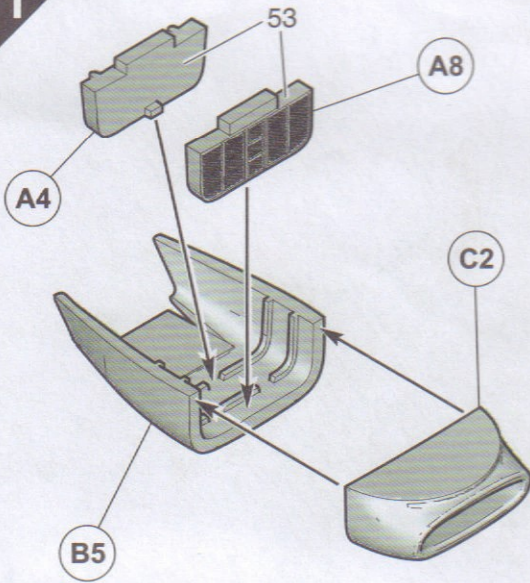
9



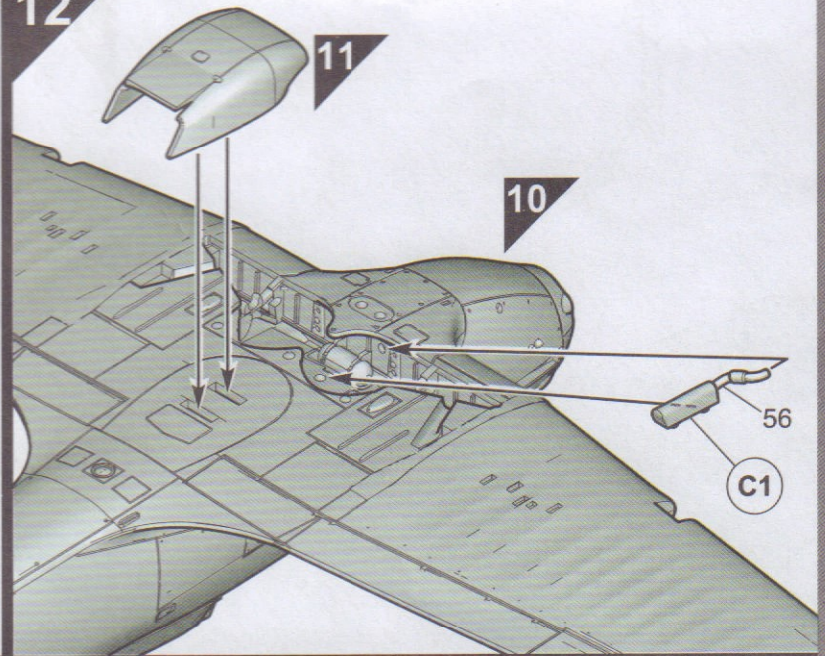
10



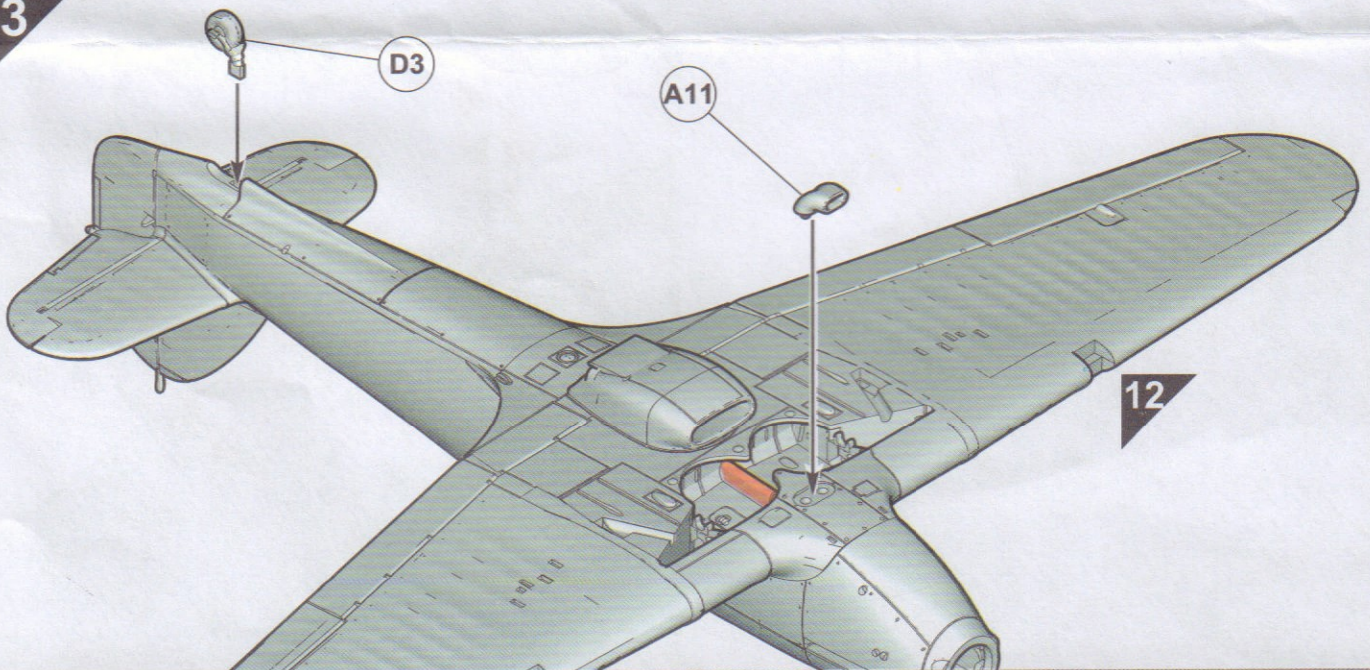
11



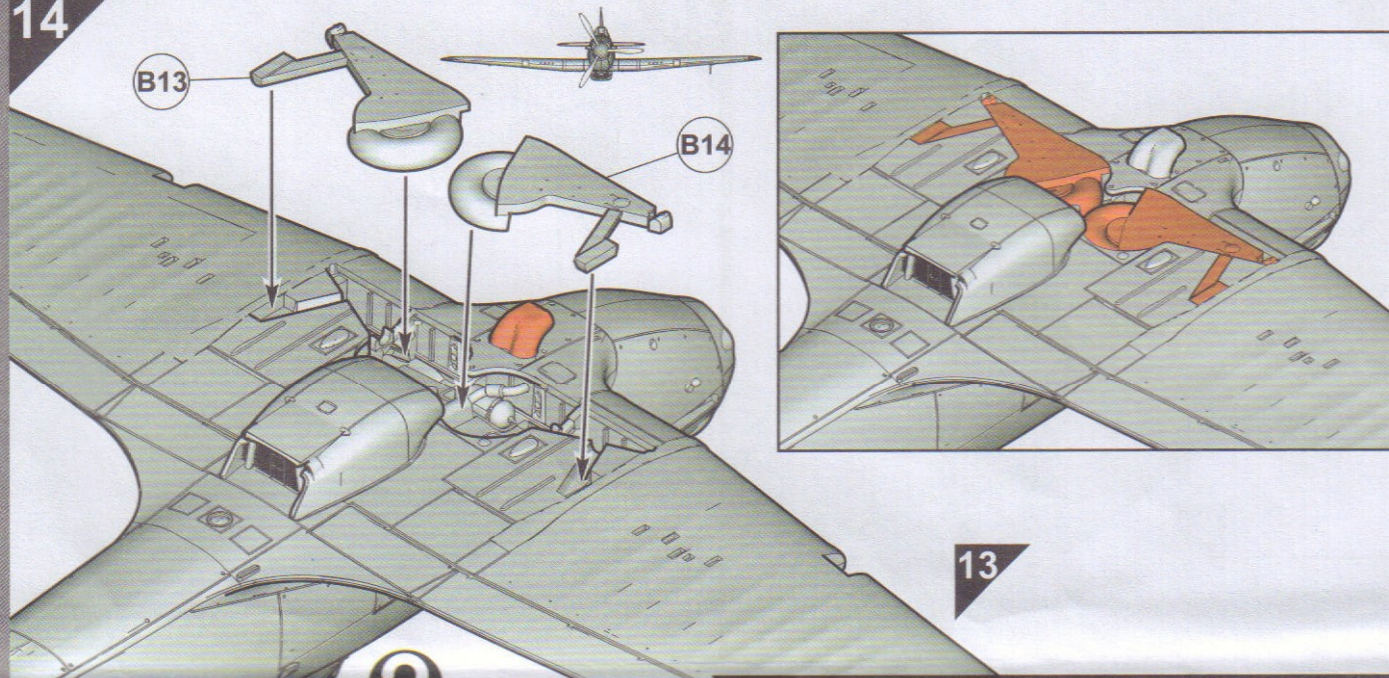
12



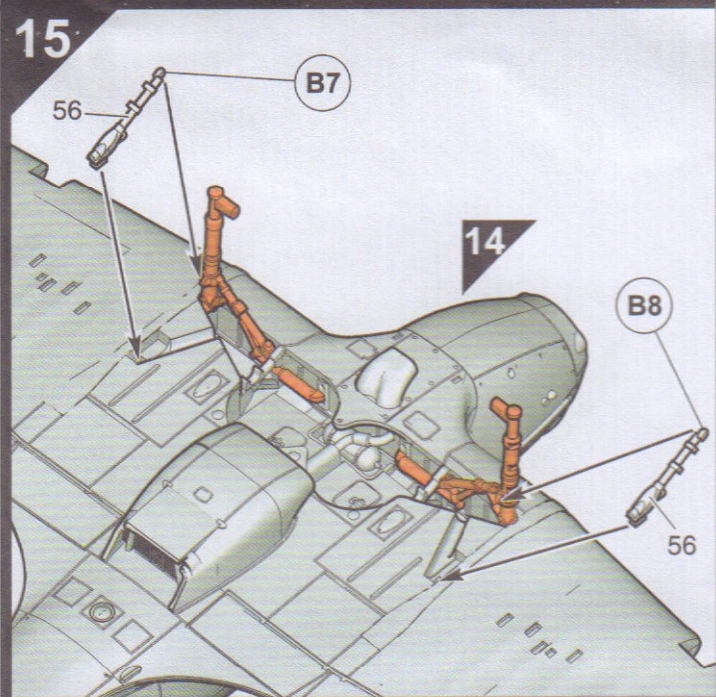
13



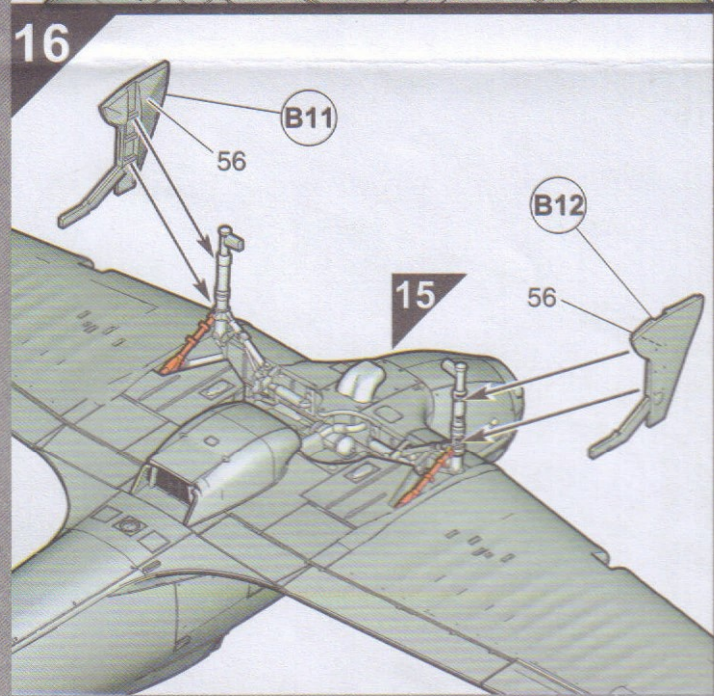
14



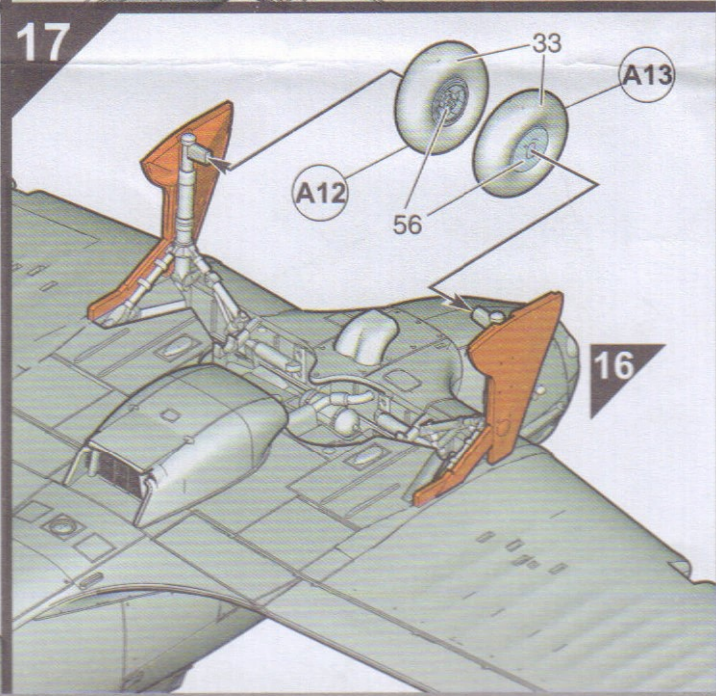
15



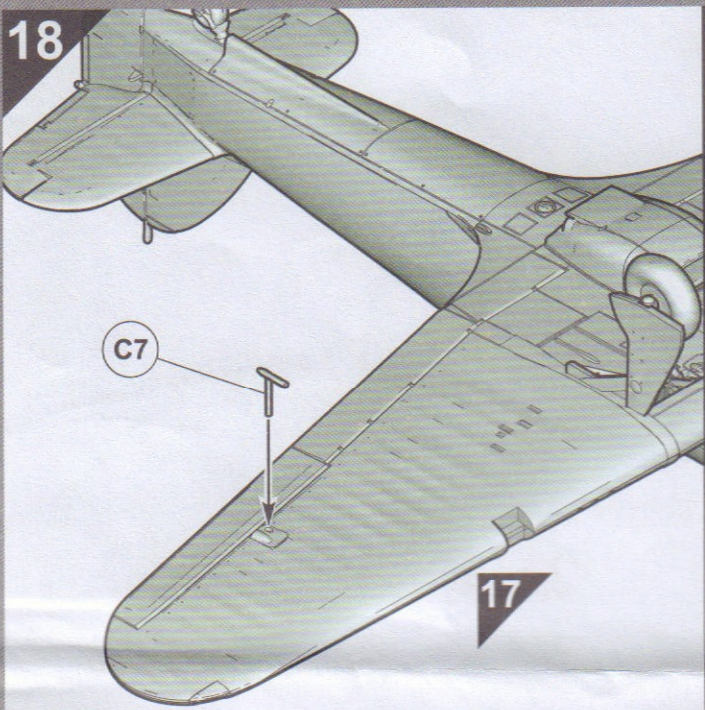
16



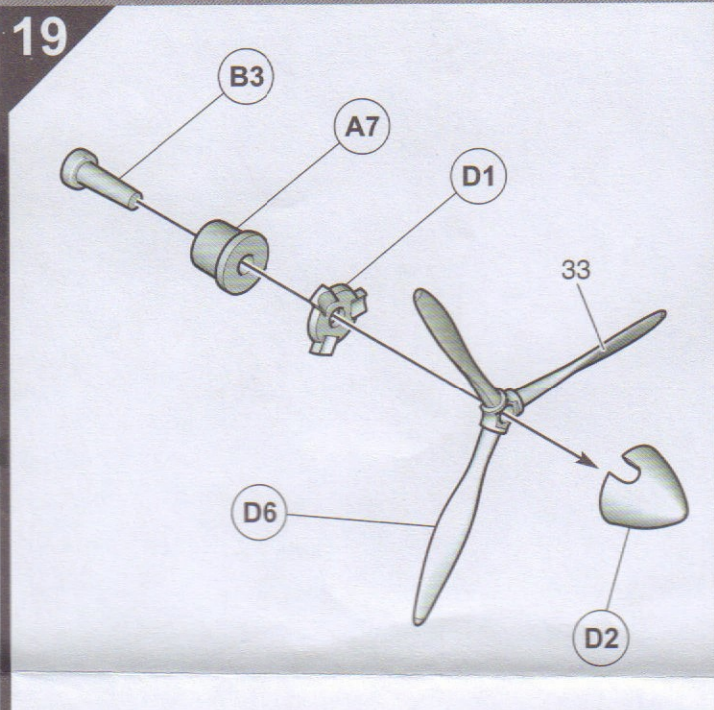
17



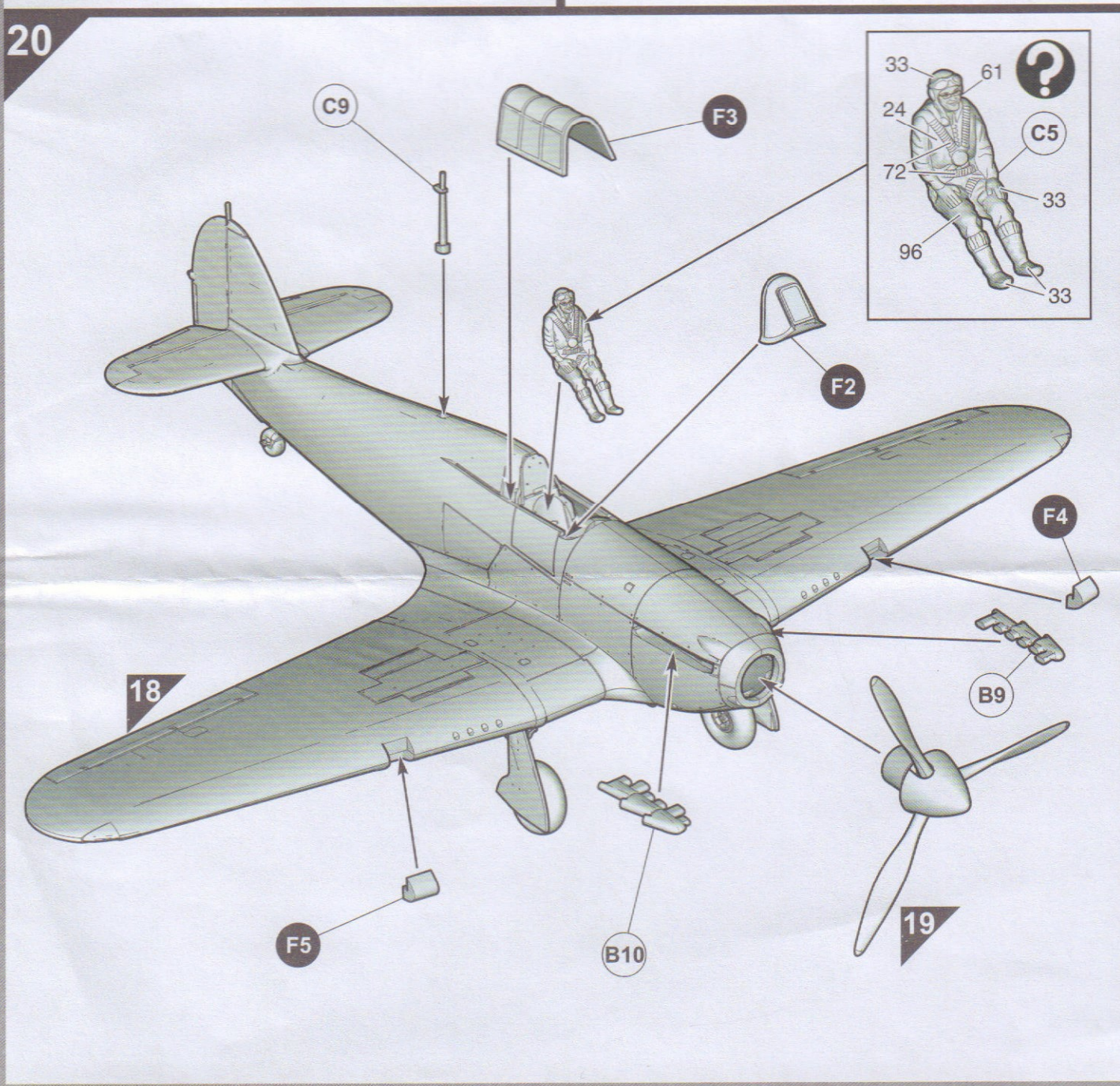
18



19



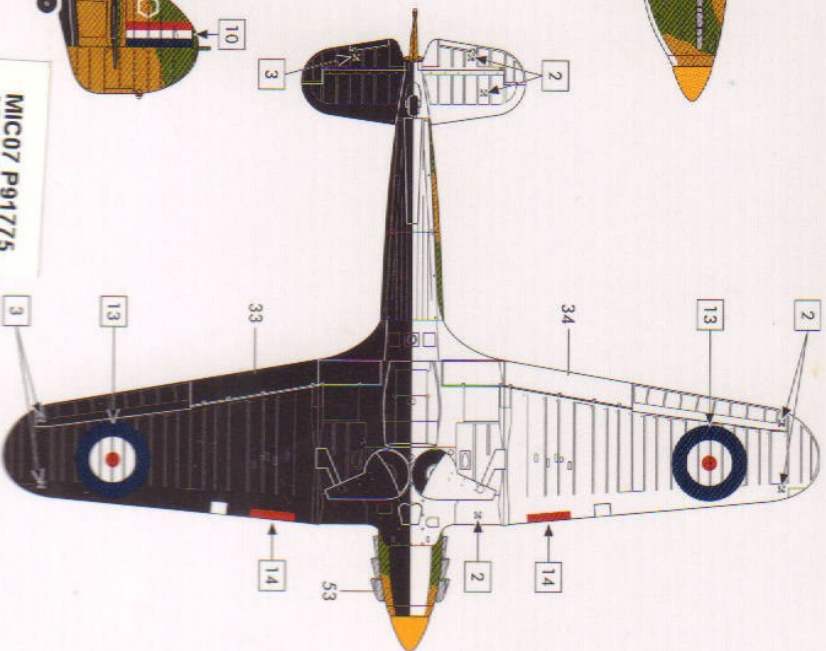
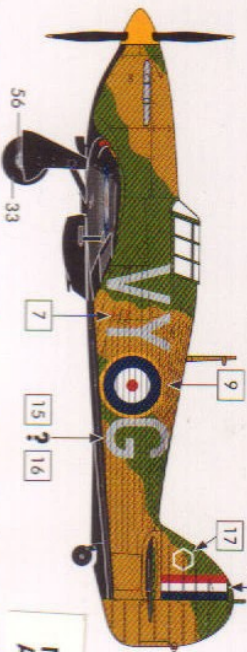
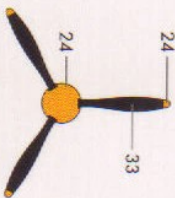
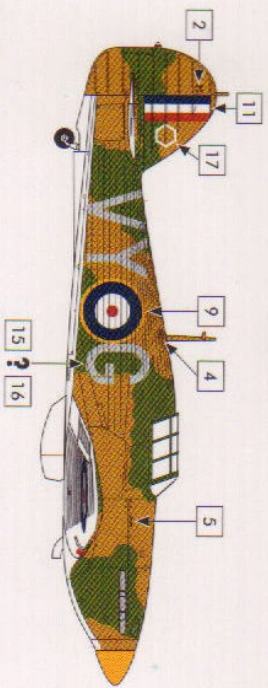
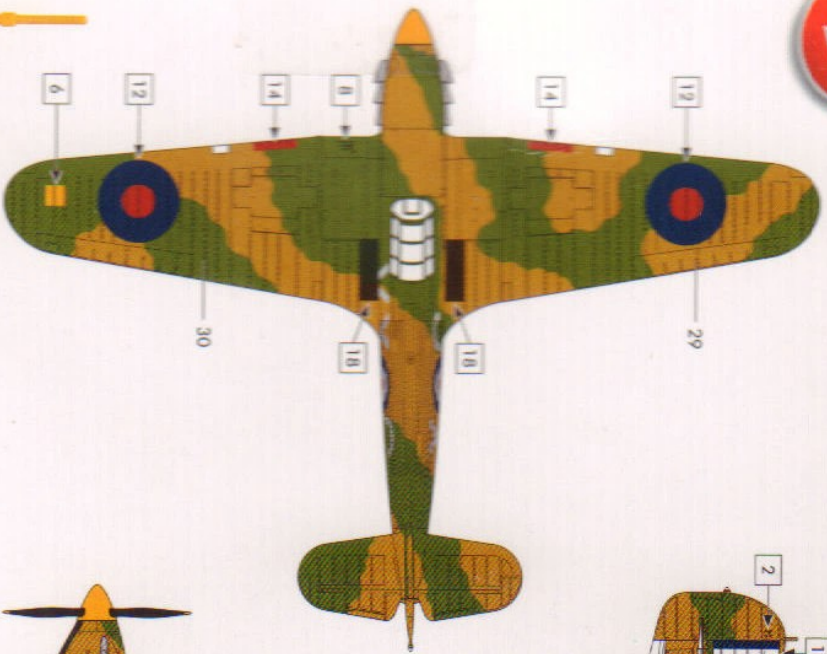
20





1:72 HAWKER HURRICANE Mk.I

No. 85 Squadron, Royal Air Force, Advanced Air Sinking Force, Lille-Seclin, France, May 1940.



MIC07 P91775
A01010 43 852



Humbrol
24, 29, 30, 33, 34, 53,
56, 91, 70, 72, 78, 96, 156

Points and glue not included
Moulding oil, thin or thick, stabiliser
Viel auf dem und unempfindlich
Mould to form each side, y-podkoshkon
Prestare or other non-forming
Lackfarben und Klebstoff nicht enthalten

der originalaufhellere, punkte, ein abba
Verzögert oder nicht
Als basis in einem anderen
Prestare Y-podkoshkon
Farbe nicht im Original

- 24 Matt Yellow
- 29 Dark Earth
- 30 Dark Green
- 33 Matt Black
- 34 Matt White
- 53 Gun Metal
- 56 Aluminium

A01010
HAWKER HURRICANE Mk.I

0/A01010 09/13
5 014429 010101

Not for sale
Copyright and the
design are
reserved.

[pinterest.com /Airfix](#)
[youtube.com /OfficialAirfix](#)
[airfix.tumblr.com](#)
[twitter.com /Airfix](#)
[facebook.com /OfficialAirfix](#)

Join the Airfix Club
for exclusive models,
free models, gifts
and other unique
benefits. Go to
[www.airfix.com](#)

[www.airfix.com](#)