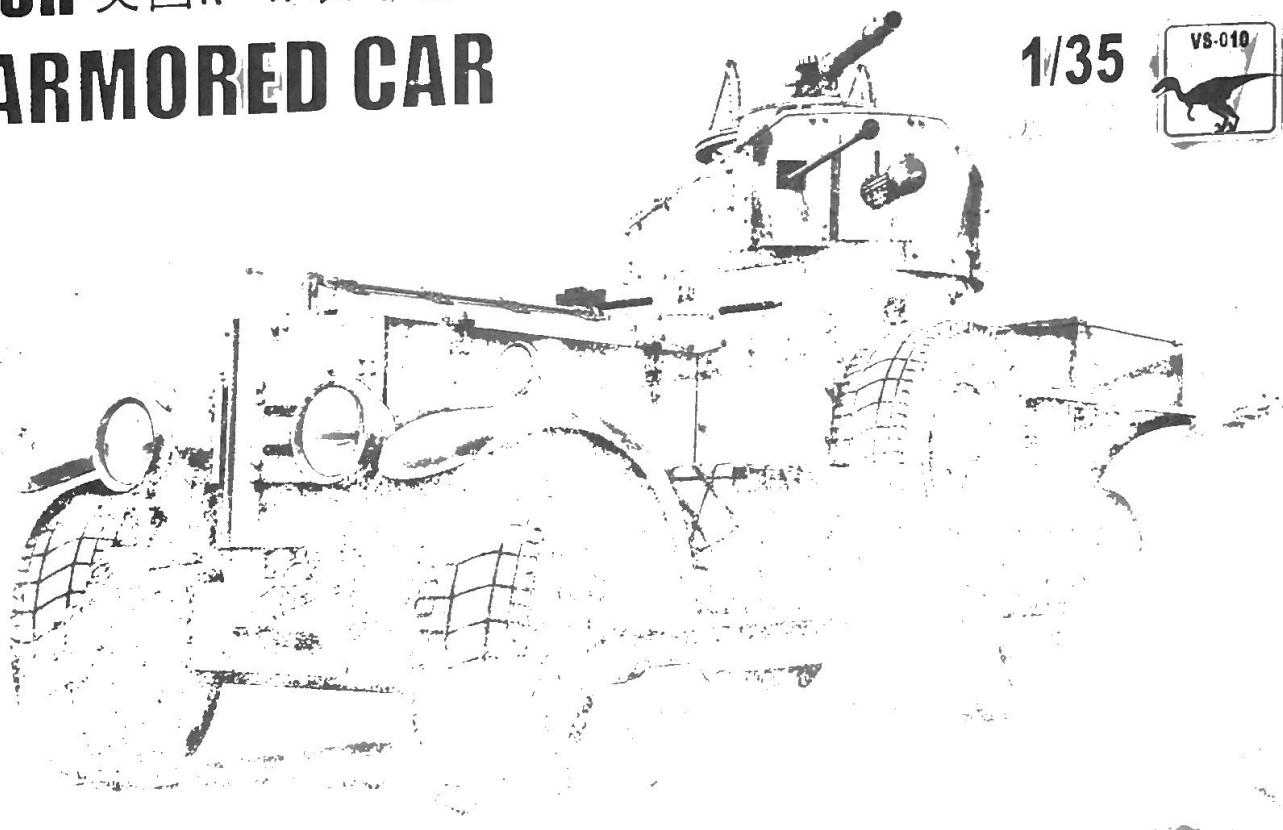


BRITISH 英国R-R 装甲车

R-R ARMORED CAR

1/35



英国R-R 装甲车

1914年英国海军部征用了几乎全部R-R“银魅”(Silver Ghost)底盘,加上一个可以转动的机枪炮塔,制成了R-R装甲车,这款改装自豪华轿车的装甲车参加了一战和二战,以及一些局部战争和冲突,有着惊人的寿命。

BRITISH R-R ARMORED CAR

In 1914, the British Admiralty took almost all the R-R Silver Ghost chassis and added a rotatable machine gun turret onto the chassis. Those were known as the R-R armored cars which took part in the WWI, WWII, and some local wars and conflicts. They had a surprisingly long life.

イギリスR-R装甲車

1914年にイギリス軍に装甲車用としてほぼRRシルバーゴースト(Silver Ghost)シャーシを求められました。旋回できる機関銃砲塔を搭載し、R-R装甲車になりました。この装甲車は第一次世界大戦に投入され、その後改修が行われて第二次世界大戦でも使われたそうです。さらに地域紛争でも使用されたことがあり、驚かせた寿命を持っています。

Британский броневомобиль R-R

В 1914 году, Британское Адмиралтейство получило в своё распоряжение почти все шасси машин RR «Серебряный призрак» (Silver Ghost), и путём установки на них пулемётной турели получили броневомобиль R-R. Этот броневомобиль на базе роскошного лимузина эксплуатировался весьма длительное время, принял участие не только в Первой и Второй мировых войнах, но и отметился еще в нескольких локальных войнах и конфликтах.

制作前请仔细阅读以下内容 Read carefully before assembly.

作る前に必ずお読みください。

Перед сборкой внимательно прочитайте следующую информацию.

- 该产品为比例拼装模型，需要使用模型专用制作工具自行组装和上色。制作前需仔细阅读手册，了解基本制作流程。低年龄制作者制作时需有成年人看护，看护者请仔细阅读手册。
- 使用剪钳小心剪下零件，用塑料模型专用胶水进行粘合。金属部件请用瞬间胶粘合。
- 如制作过程中遇有涂装步骤，粘合零件时需先行将粘合面的颜料去掉，之后再行粘接。
- This product is a plastic model kit. Please use hobby tools to assemble and paint it. Carefully read and fully understand the instructions before commencing assembly. Young children who build this model kit shall be guided by adults. The supervising adults should carefully read the instructions too.
- Remove plastic parts with a side cutter and use plastic model cement to glue them. Use CA glue to bond metal parts.
- If you need to glue parts which have been painted in the previous assembly process, remove the paint from the bonding areas first.
- プラスチック組立モデルであるため、専用の工具で組み立て工程と塗装を必要とします。組み立てに入る前に組み立て説明図を最後まで見て、流れを確認しておいてください。低年齢の方
- が製作する場合、保護者の方もお読みください。
- ニッパーで部品を丁寧に切ってから、専用の接着剤で接着します。メタル部品の場合、瞬間接着剤をご使用ください。
- 塗装を必要とすれば、接着面の塗料を剥がしてから接着します。
- Данная модель предназначена для самостоятельной сборки. При сборке следует использовать специальные инструменты и краски. Перед началом сборки внимательно изучите инструкцию. Моделистам младшего возраста требуется помощь взрослых.
- Детали от рамок отделяйте боковыми резаками. Используйте для сборки клей для пластмассы. Для металлических деталей следует использовать цианакрилатный клей.
- Окраску деталей следует выполнять в ходе сборки, в местах соединения деталей краску следует удалить.

注意

- 制作时需格外注意各类工具尖刃及零件锐角，以免造成伤害。
- 使用胶水和颜料前请阅读相关注意事项，制作中需仔细按照手册的步骤指示，正确使用胶水和颜料进行粘合及涂装。
- 制作时远离儿童，避免小零件或工具对儿童造成伤害，制作中的包装袋对儿童会造成窒息的危险。

Caution

- Be careful of the sharp edges and tips of tools and plastic parts to avoid any injury.
- Carefully read the instructions of cement and paints before use. Follow the steps of the model's instruction manual to apply glue or paint.
- Keep children away from the assembly area to avoid any injury caused by small parts or tools to them. Keep plastic bags away from children to avoid danger of suffocation.

注意

- 作るとき、工具の刃先やある部品が鋭いので、お取り扱いにはご注意ください。
- 接着剤や塗料を使う前に、注意事項をお読みください。指示に従って接着や塗装を行ってください。
- 小さなお子様のいる場所での工作はおやめください。小さな部品やビニール袋を口に入れたりする危険があります。

Внимание

- Соблюдайте правила безопасности при работе с режущими инструментами во избежание ранений и травм.
- Перед использованием клея и красок, внимательно изучите схему сборки и окраски модели. Следуйте инструкции производителя красок и клея при сборке модели.
- Модель содержит мелкие детали, которые могут причинить вред маленьким детям. Хранить в недоступном для детей месте. Не разрешайте детям играть с упаковкой. Пластиковый пакет может привести к удушью ребенка.

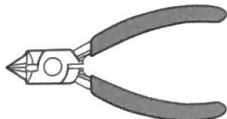
使用工具

Tools recommended

用意する工具

Рекомендуемые инструменты

剪钳
Side cutters
ニッパー
Кусачки
BASIC HOBBY TOOL SET
MTS-003



笔刀
Hobby knife
ナイフ
Цанговый нож
BASIC HOBBY TOOL SET
MTS-003



模型胶水
Cement
接着剂
Клей
MTS-005



镊子
Tweezers
ピンセット
Пинцет
BASIC HOBBY TOOL SET
MTS-003



瞬间胶
Cyanoacrylate glue
瞬間接着剂
Цианакрилатный клей
MTS-016



MTS-026 模型专用高级单刃剪钳

- 推荐使用MENG与DSPIAE合作设计生产的模型工具产品
- We recommend to use the modeling tool presented by MENG and DSPIAE together.
- DSPIAEとMENGと協力して開発された模型ツールをお勧めします。
- Мы рекомендуем использовать инструменты, разработанные и производящиеся совместно фирмами MENG и DSPIAE.

- 剪钳采用单刃设计，刃口锋利刚硬，剪切面工整光滑、无挤断现象，手柄握持稳固，使用手感舒适。
- This single-edged side cutter features a sharp and hard blade. The cut surface on parts is neat and smooth.
- The ergonomically designed handle has an increased grip surface and offers improved cutting experience.
- 片刃構造を採用して刃の一方が鋭く、きれいな切断面を得ることができます。特別に設計されたグリップは握りやすいです。
- Лезвие изготовлено из прочного сплава и имеет одностороннюю заточку, позволяющую срезать пластик не оставляя следов. Ручки удобной формы обеспечивают хорошее удержание инструмента и комфортную работу.

限位调节器
Limit regulator
ストッパー
Ограничительный упор

真皮钳保护套
Side cutter leather pouch
保護キャップ
Чехол из натуральной кожи



主视图
Main view
メインビジュアル
Основной вид



水贴使用说明

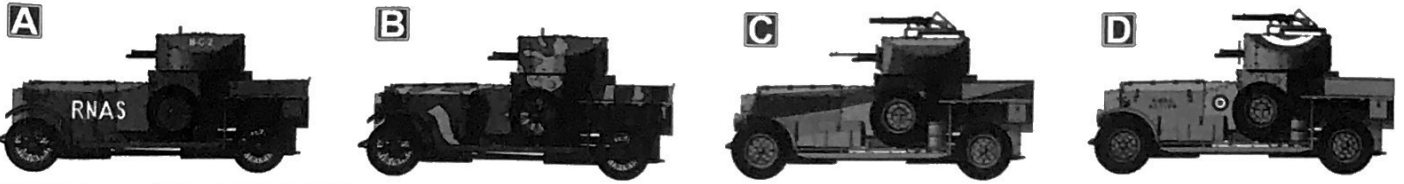
Decal application

スライドマークのはりかた

Использование декалей

- ① 将水贴从薄片上剪下。
- ② 将水贴在温水中浸泡10秒钟，然后将其放在干净的布上。
- ③ 夹住底纸的边缘，将水贴滑动到模型上。
- ④ 用蘸水的手指将湿润的水贴移动到合适的位置。
- ⑤ 用软布轻轻按压水贴，直到将多余的水和水泡压出为止。
- ① Cut off decal from sheet.
- ② Dip the decal in tepid water for about 10 sec and place on a clean cloth.
- ③ Hold the backing sheet edge and slide decal onto the model.
- ④ Move decal into position with a wet finger.
- ⑤ Press decal gently down with a soft cloth until excess water and air bubbles are gone.
- ① はりたいマークをハサミで切りぬきます。
- ② マークをぬるま湯に10秒ほどひたしてからタオル等の布の上におきます。
- ③ 台紙のはしを手で持ち、貼る場所にマークをスライドさせてモデルに移してください。
- ④ 指に少し水をつけてマークをぬらしながら、正しい位置にずらしします。
- ⑤ やわらかい布でマークの内側の気泡を押し出しながら、おしつけるようにして水分をとりします。
- ① Вырежьте нужный фрагмент.
- ② Поместите в теплую воду на 10 секунд.
- ③ Перенесите декаль на требуемое место, аккуратно сдвинув кистью или рукой.
- ④ Удалите подложку и остатки воды.
- ⑤ Аккуратно прижмите и разгладьте от центра к краям, удаляя возможные пузырьки воздуха и остатки воды.

BBB 模型有如图所示的4种样式，制作前请选择一种样式，详细的样式请参考涂装指示。
BBB There are four options for the model as shown in the drawing. Please select one option before assembly and refer to paint schemes for details.
BBB このキットは図の通り4種類の仕様があります。どちらか選んで組み立ててください。詳細は塗装例をご参照ください。
BBB Четыре варианта окраски как показано на рисунках. Пожалуйста, перед сборкой выберите вариант окраски. Детальная информация указана в схеме окраски.

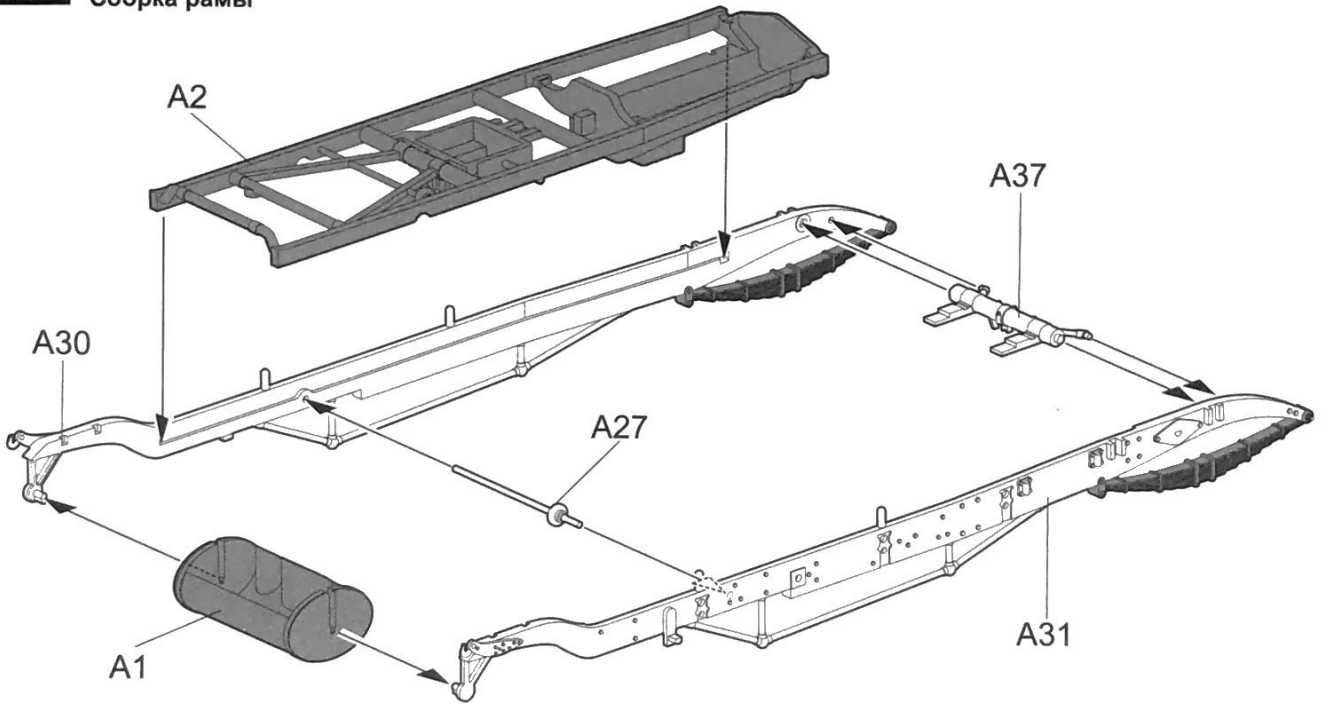


1

MENG

车架组装
Frame assembly
 フレームの組み立て
 Сборка рамы

MC-508/N18

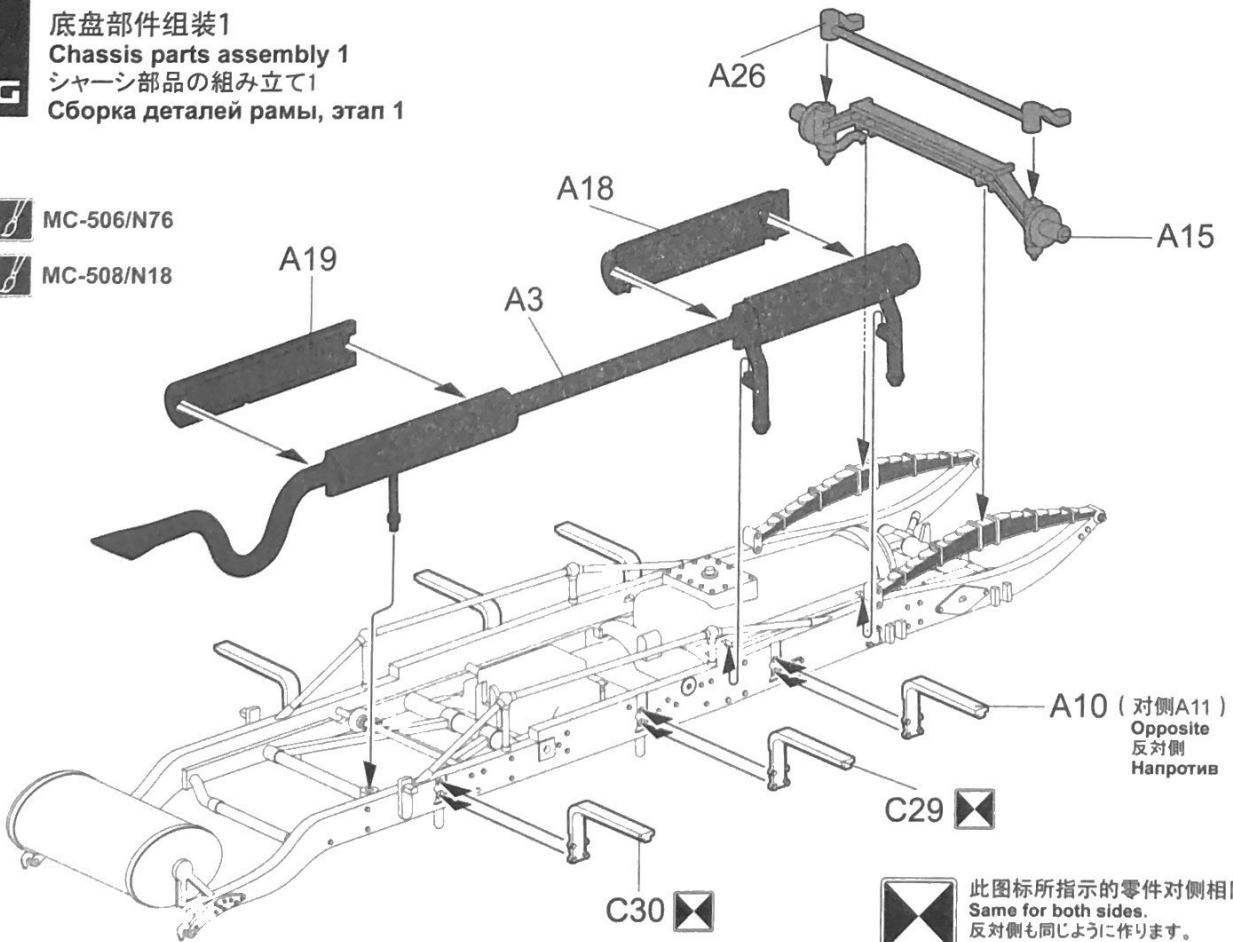


2

MENG

底盘部件组装1
Chassis parts assembly 1
 シャーシ部品の組み立て1
 Сборка деталей рамы, этап 1

MC-506/N76
 MC-508/N18



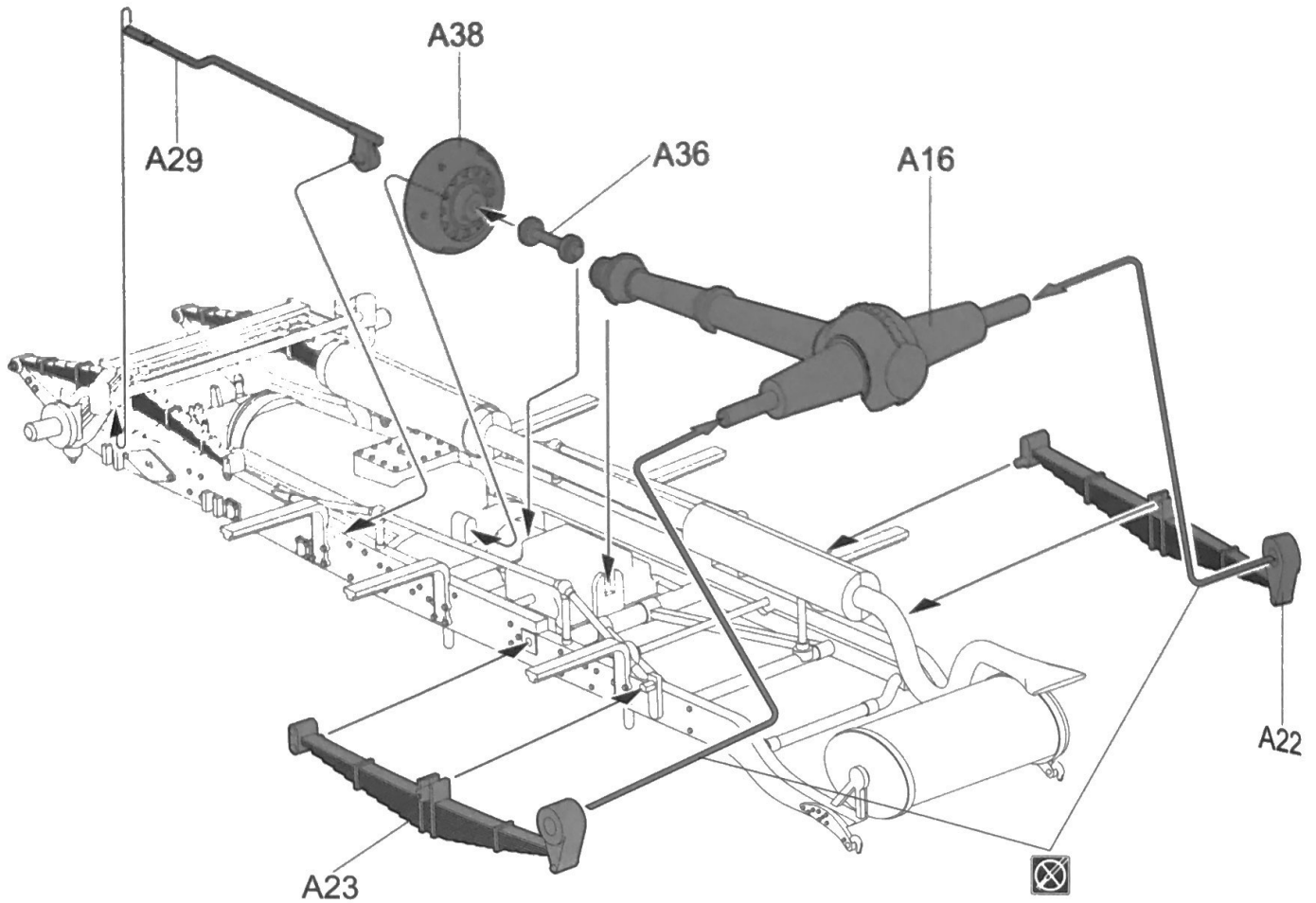
3

MENG

底盘部件组装2
 Chassis parts assembly 2
 シャーシ部品の組み立て2
 Сборка деталей рамы, этап 2



此图标所指示的零件不涂胶水。
 No cement.
 指示的部品は接着しません。
 Без клея.

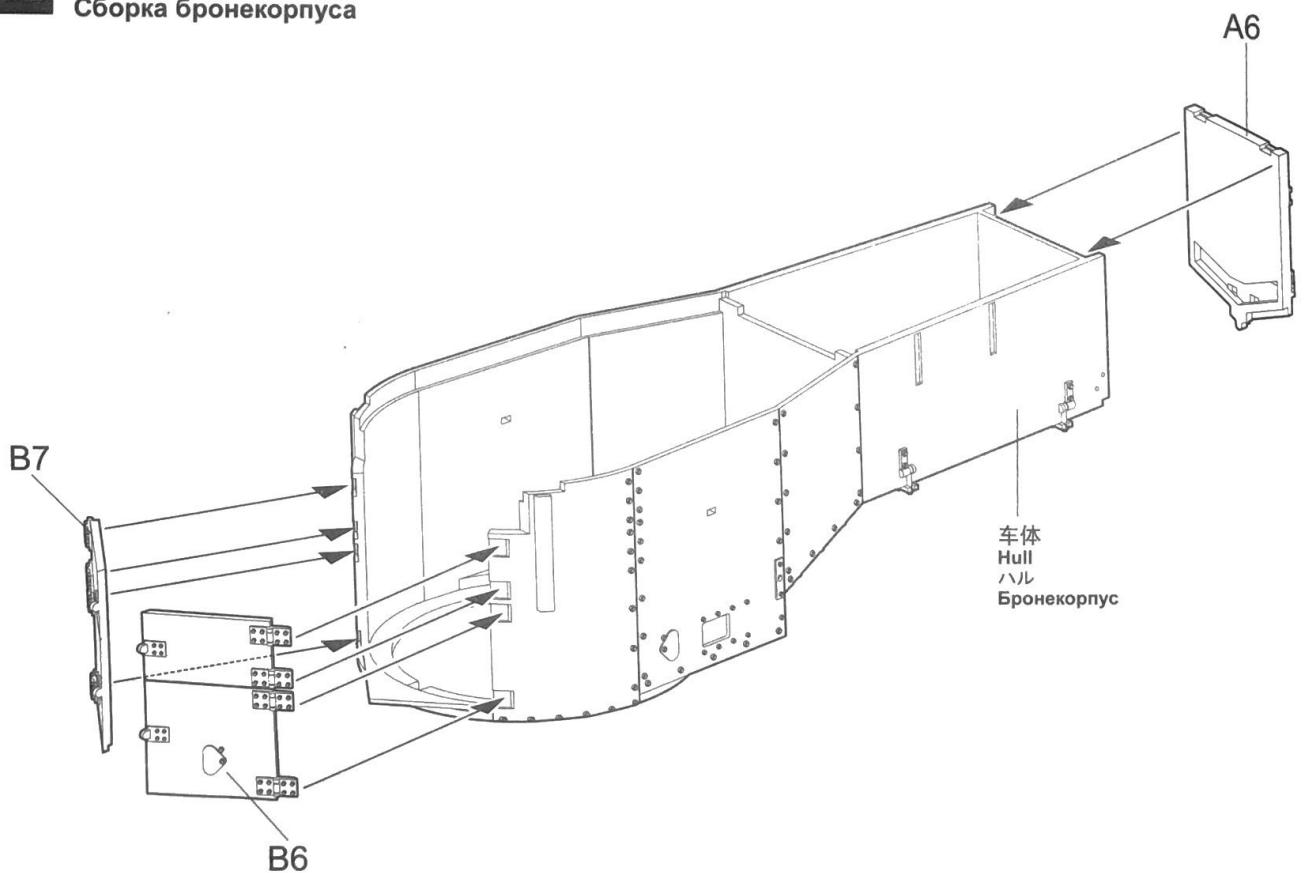


MC-508/N18

4

MENG

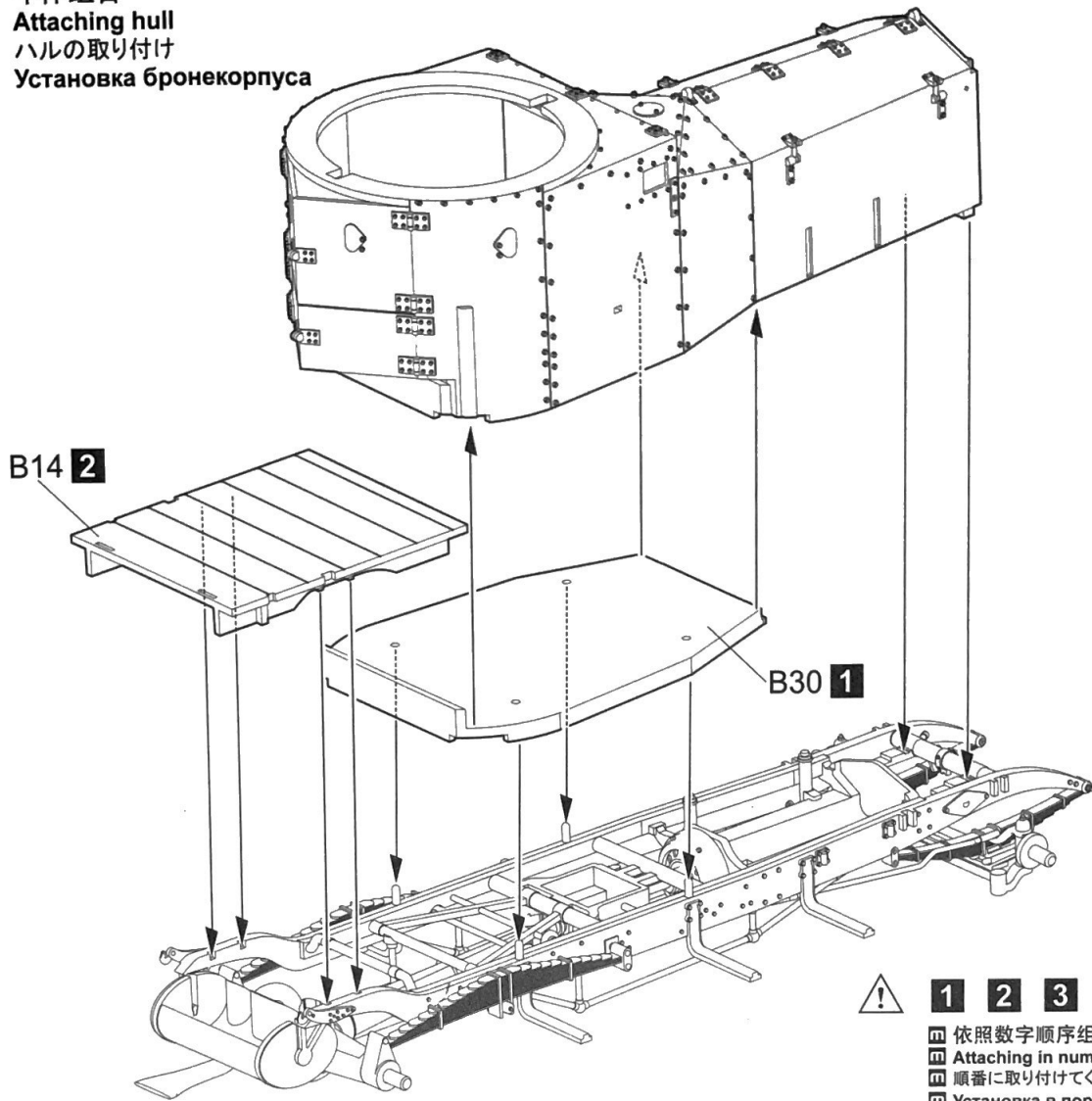
车体组装
 Hull assembly
 ハルの組み立て
 Сборка бронекорпуса



5

MENG

车体组合
 Attaching hull
 ハルの取り付け
 Установка бронекорпуса

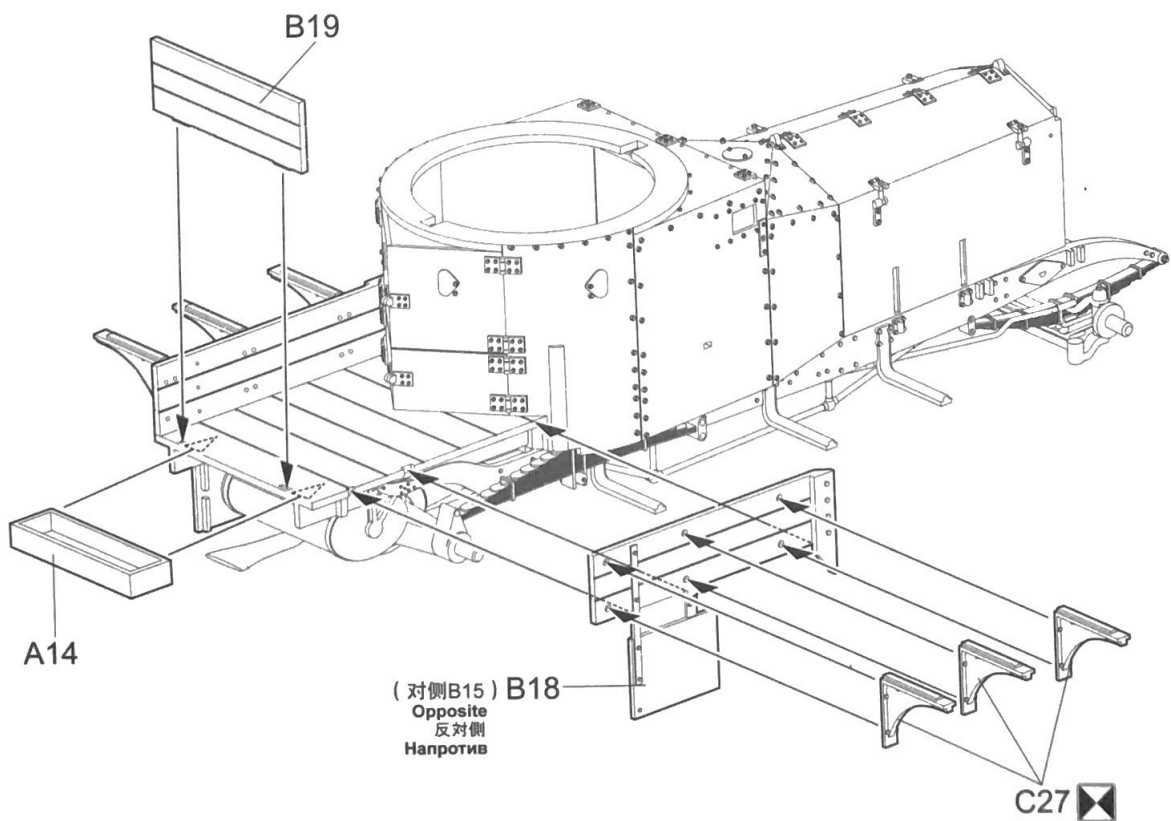


- ⚠ 1 2 3
- 依照数字顺序组合
 - Attaching in numerical order.
 - 順番に取り付けてください。
 - Установка в порядке нумерации.

6

MENG

货斗组装1
 Cargo bed assembly 1
 荷台の組み立て1
 Сборка грузового кузова, этап 1

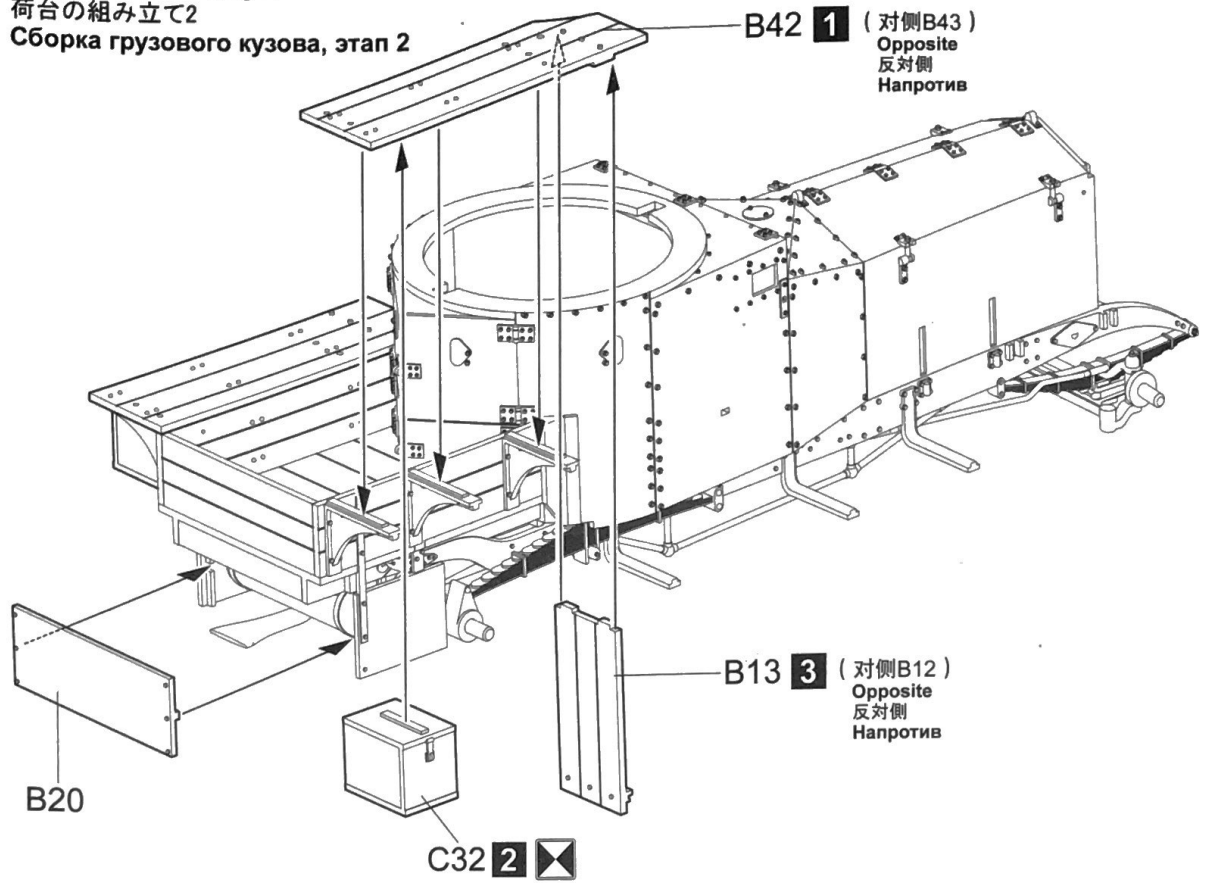


(对侧B15) B18
 Opposite
 反対側
 Напротив

C27

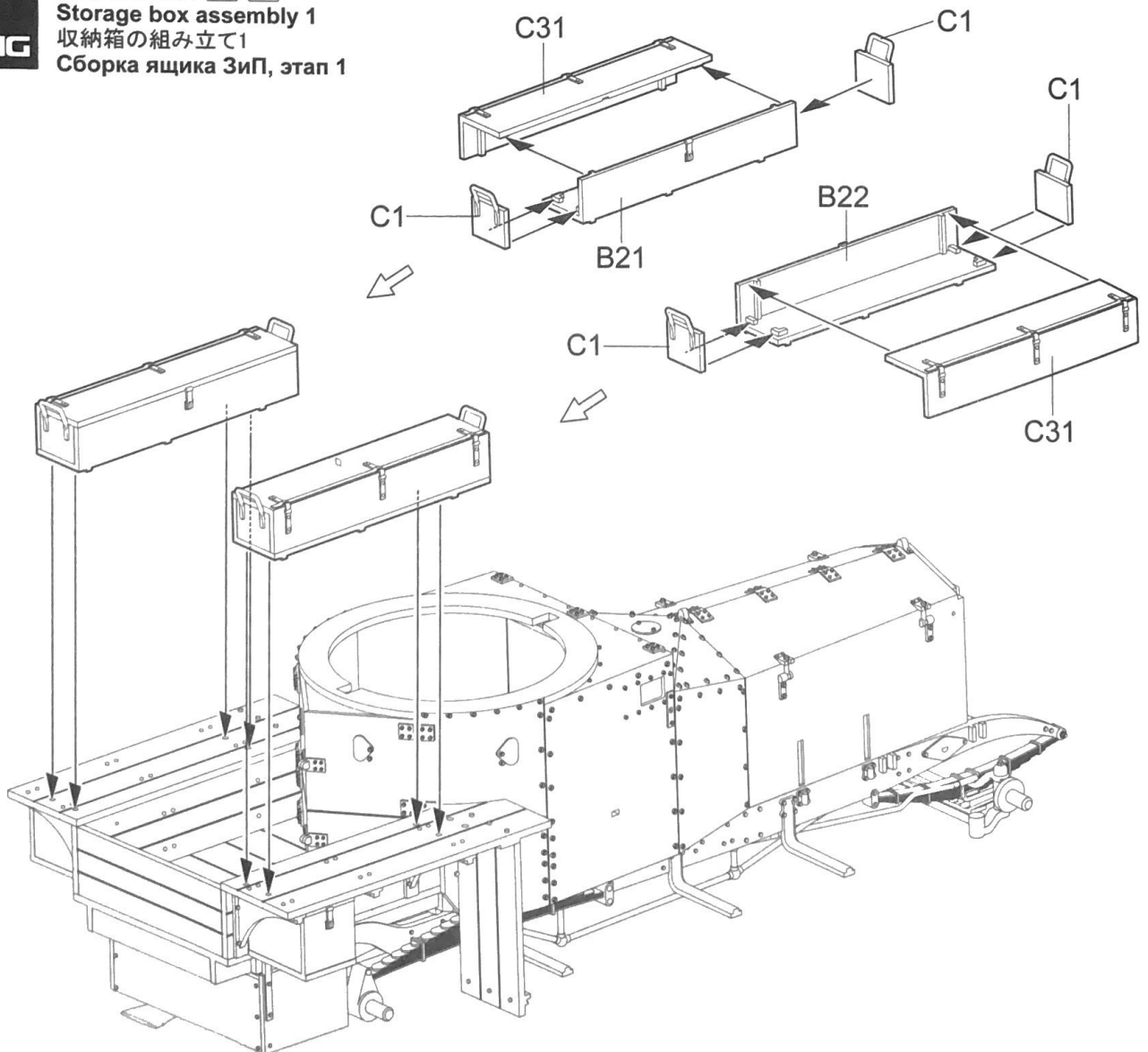
7
MENG

货斗组装2
Cargo bed assembly 2
荷台の組み立て2
Сборка грузового кузова, этап 2

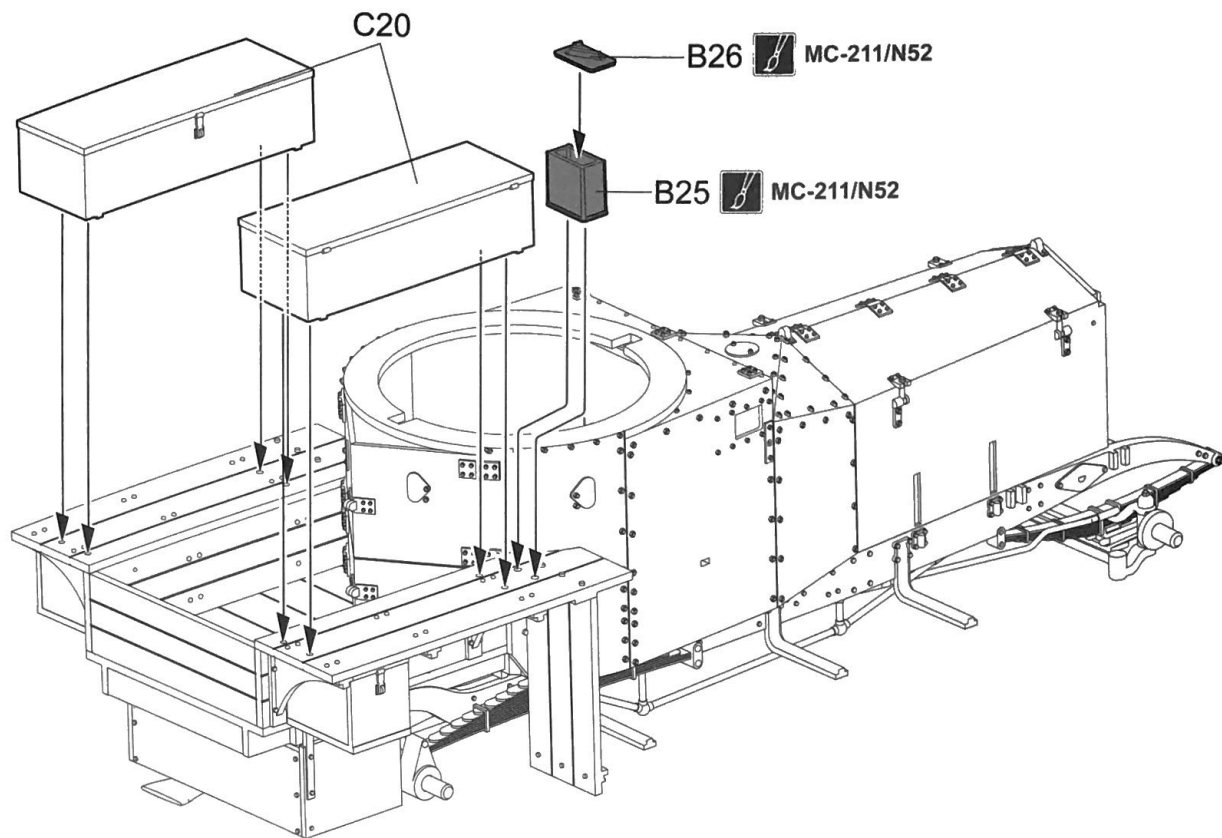


8
MENG

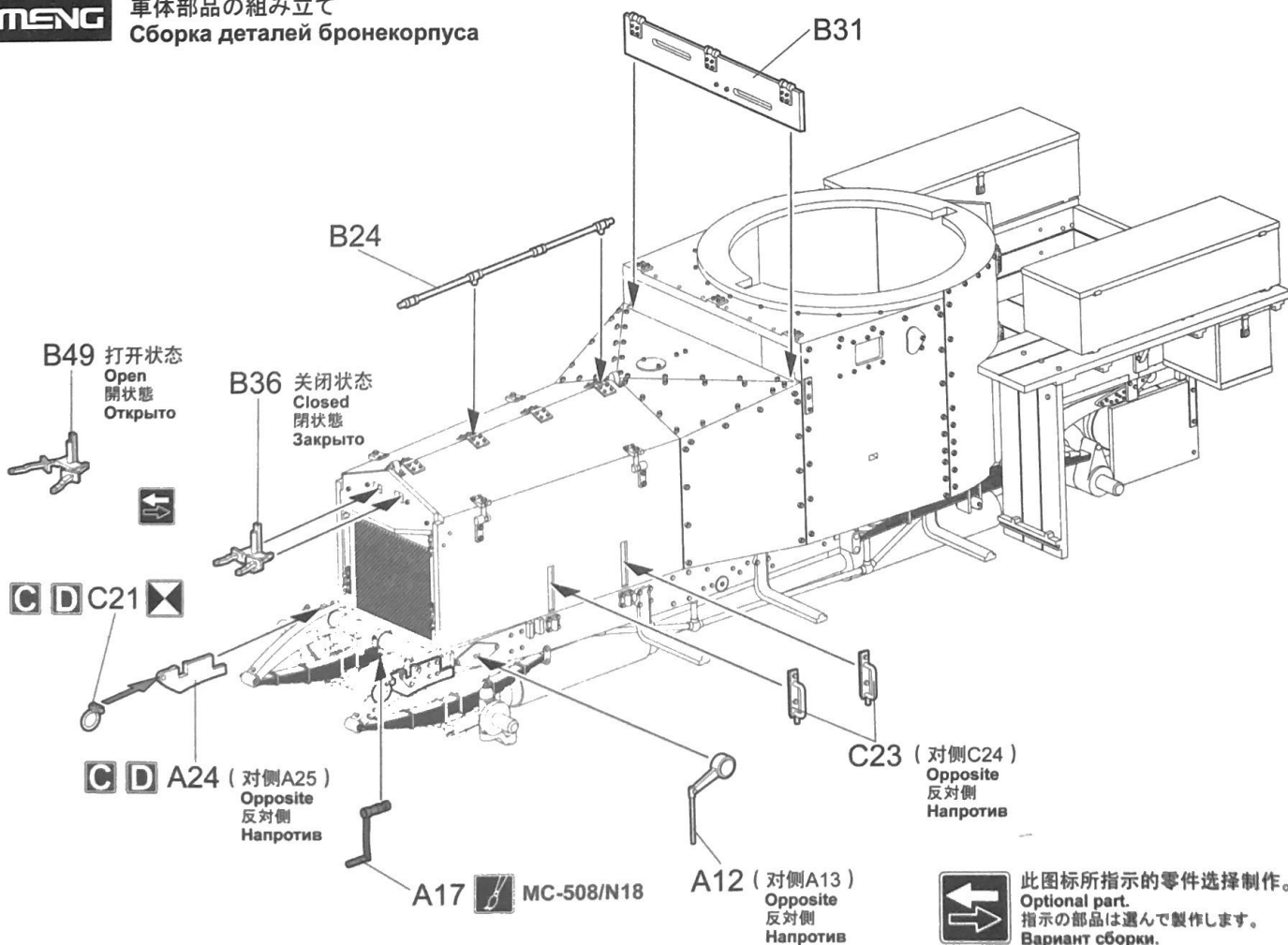
储物箱组装1 A B
Storage box assembly 1
収納箱の組み立て1
Сборка ящика ЗиП, этап 1



储物箱组装2 **C D**
Storage box assembly 2
収納箱の組み立て2
Сборка ящика ЗиП, этап 2

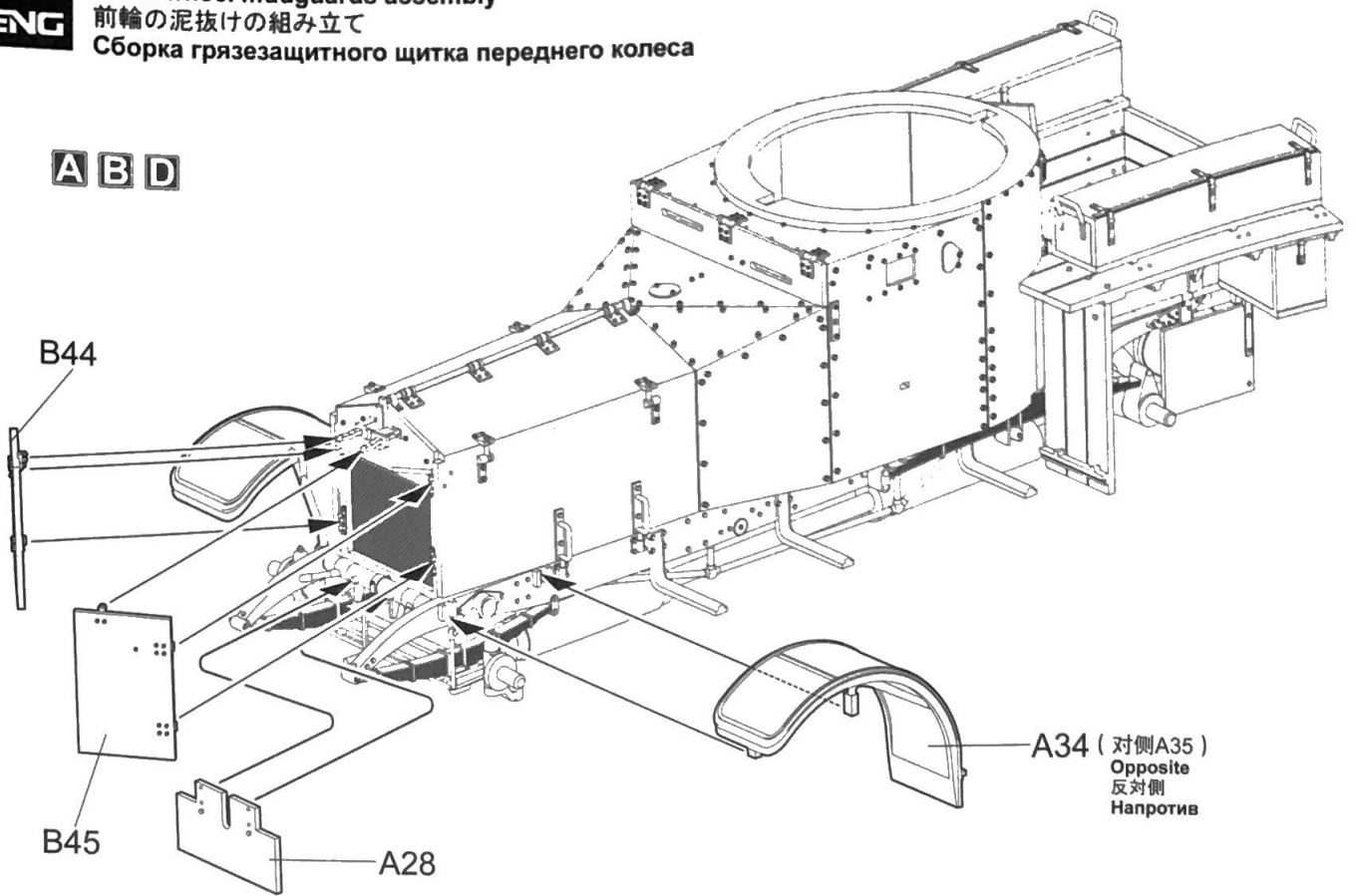


车体部件组装
Hull part assembly
車体部品の組み立て
Сборка деталей бронекорпуса

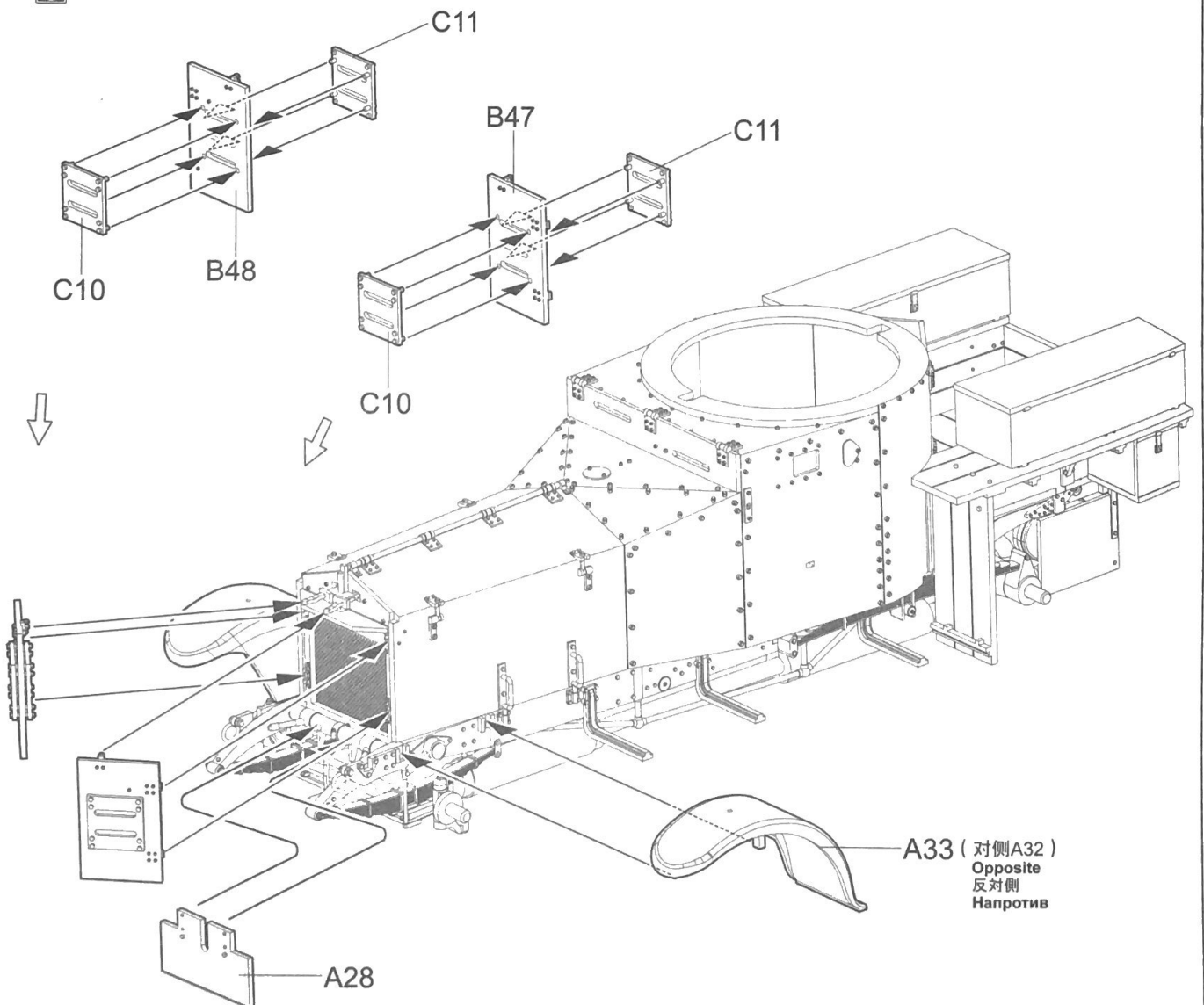


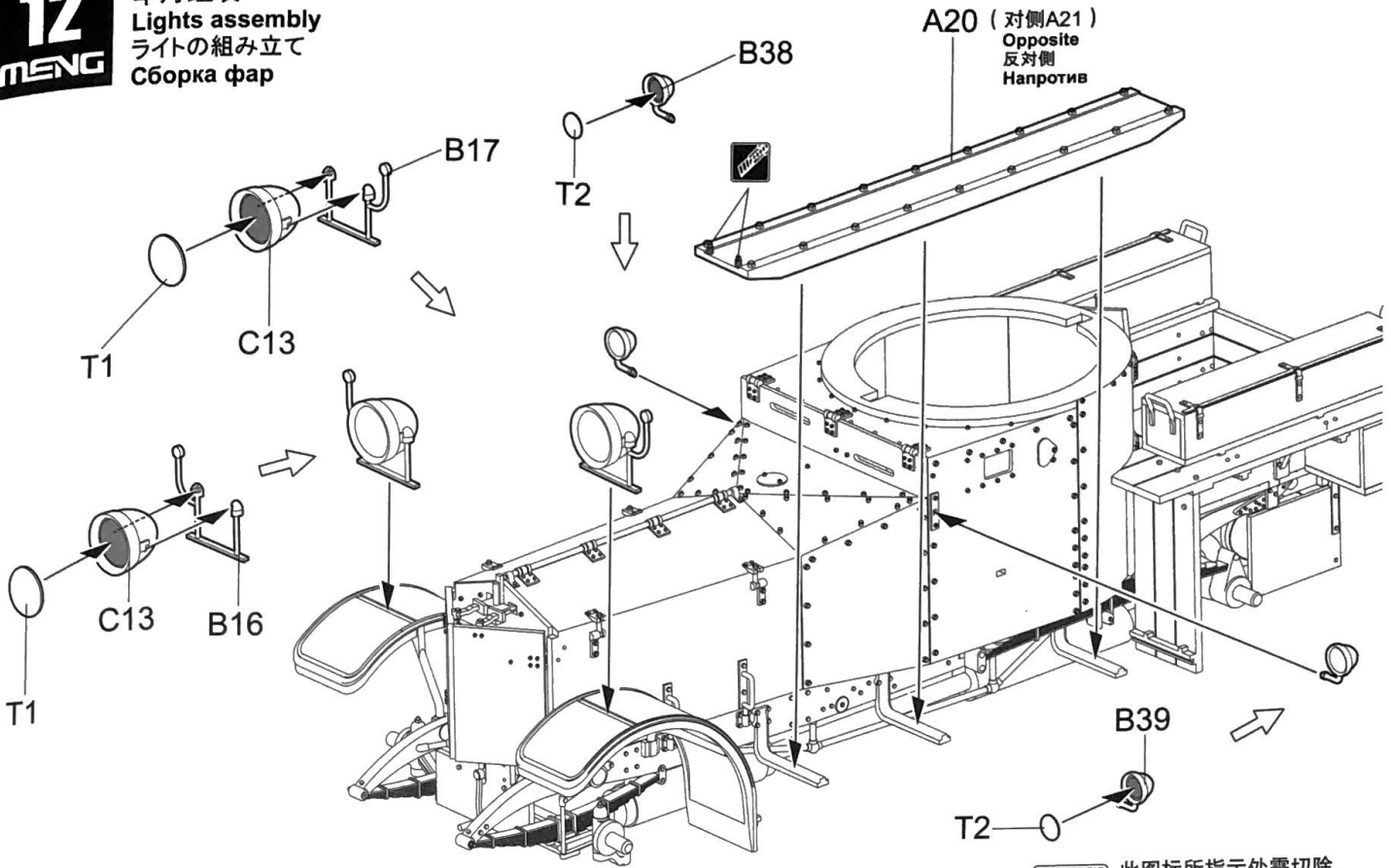
前轮挡泥板组装
Front wheel mudguards assembly
前輪の泥抜きの組み立て
Сборка грязезащитного щитка переднего колеса

A B D



C

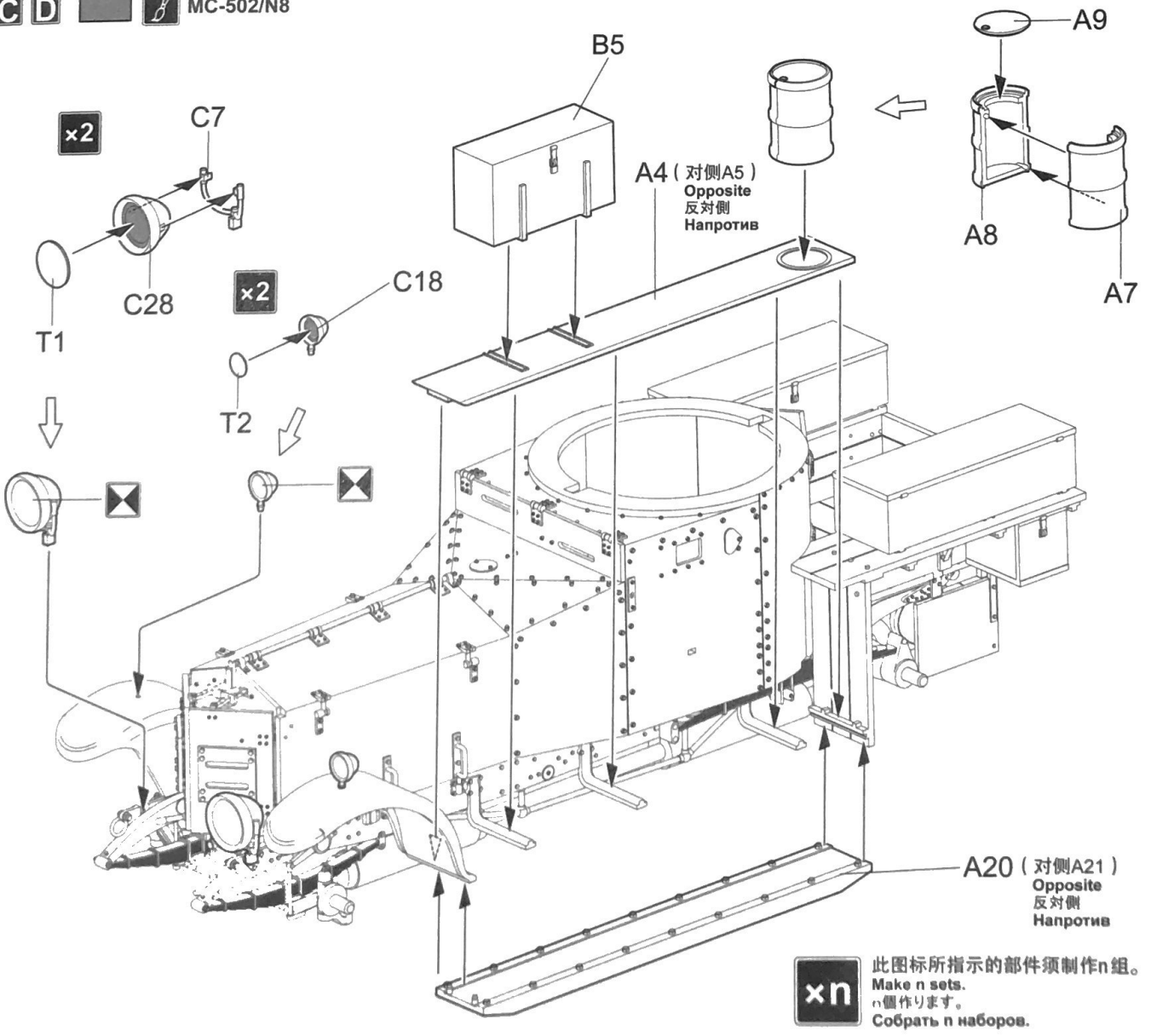




A B MC-502/N8

此图标所指示处需切除。
Remove.
指示的部分を切り取ります。
Удалить.

C D MC-502/N8

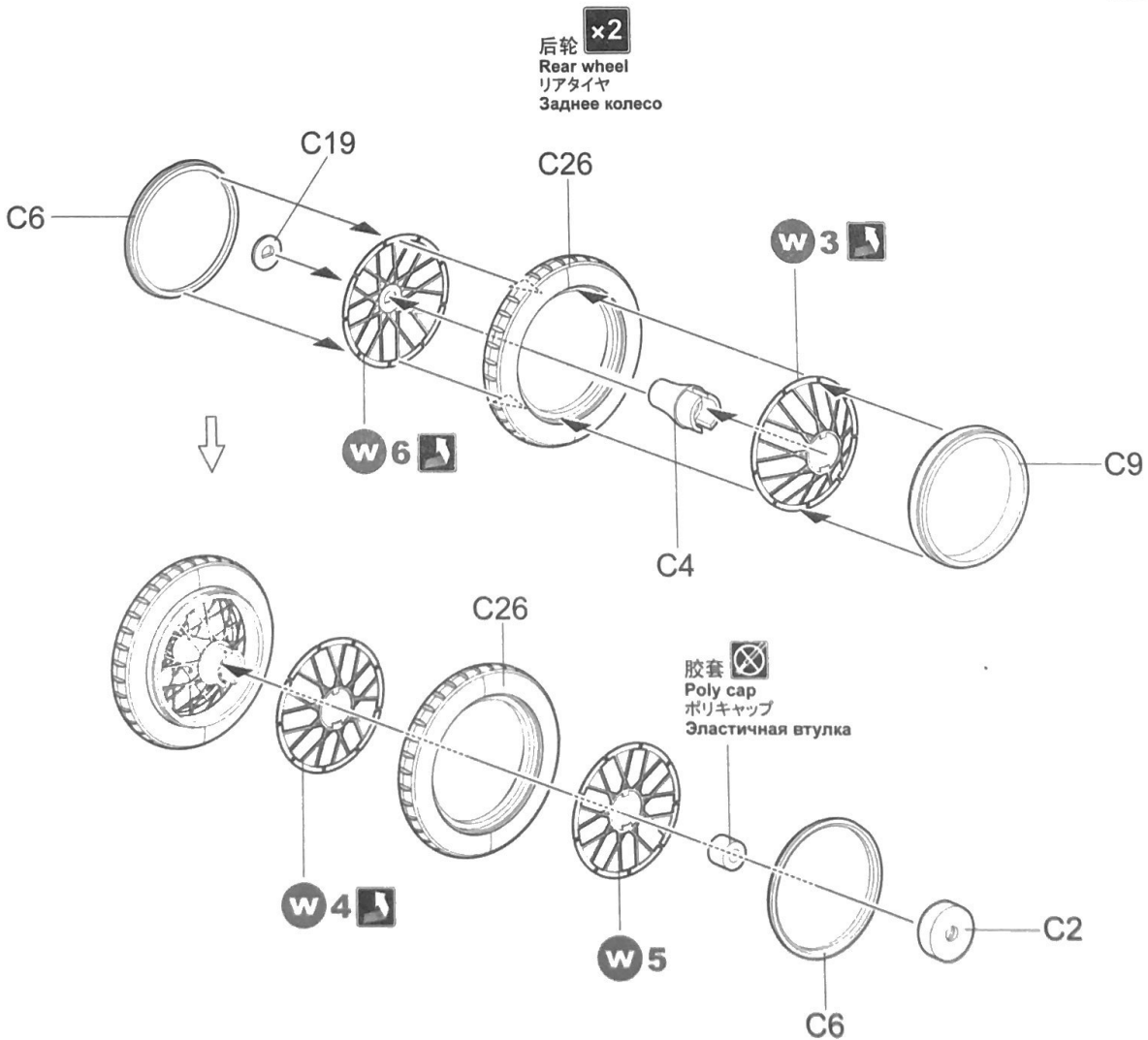
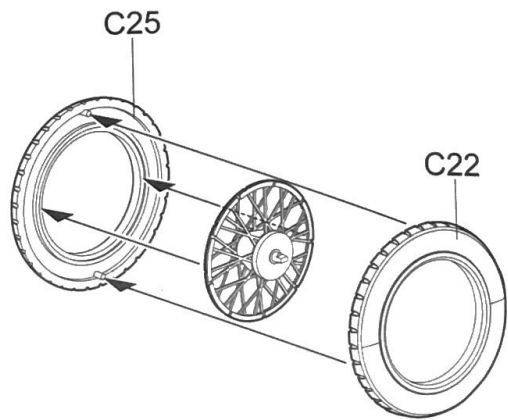
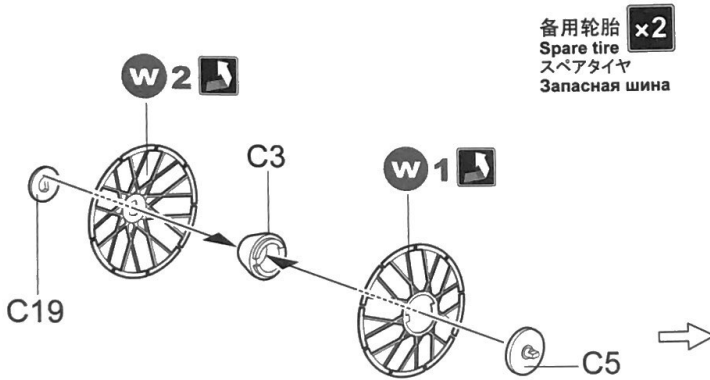
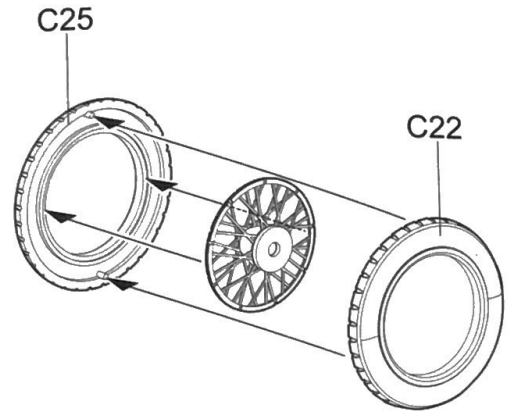
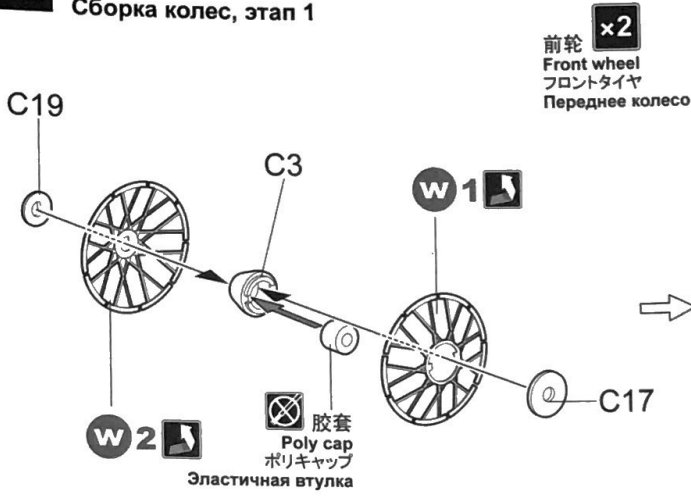


xn 此图标所指示的部件须制作n组。
Make n sets.
n個作ります。
Собрать n наборов.

轮组组装1 **A B**
Wheels assembly 1
ホイールの組み立て1
Сборка колес, этап 1



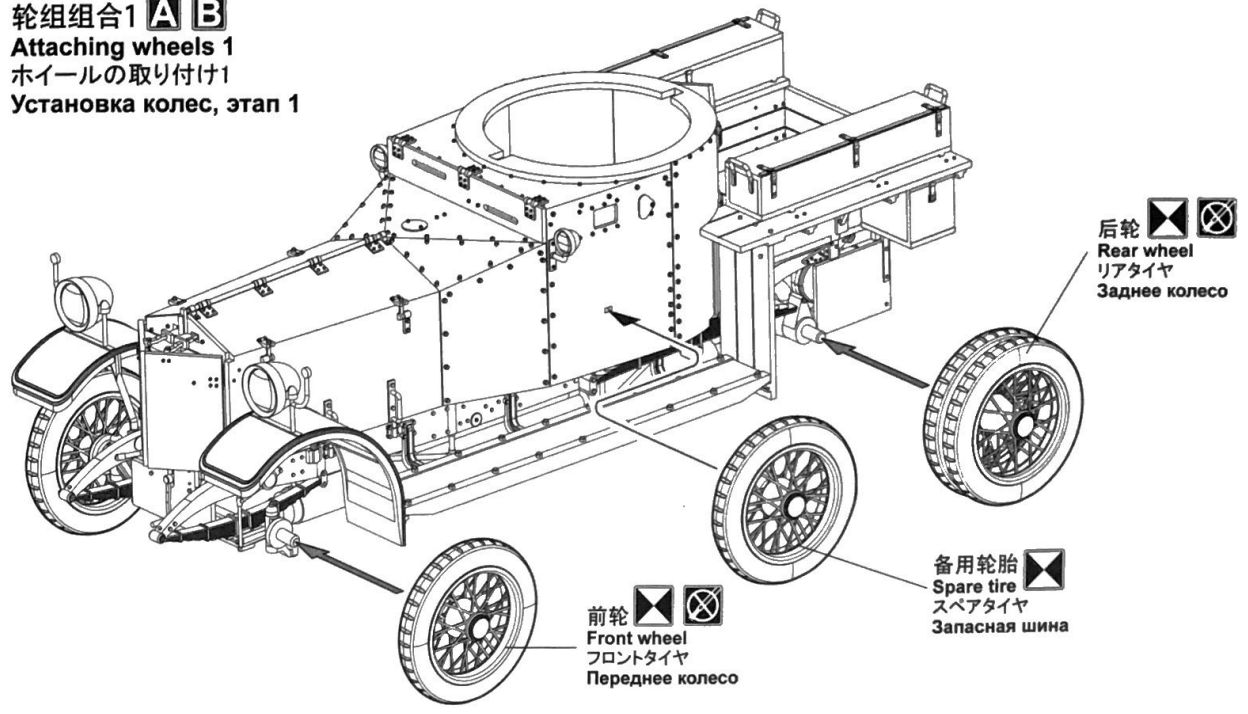
此图标所指示的零件须弯折。
Bend this part.
指示の部品を曲げます。
Согнуть.



14

MENG

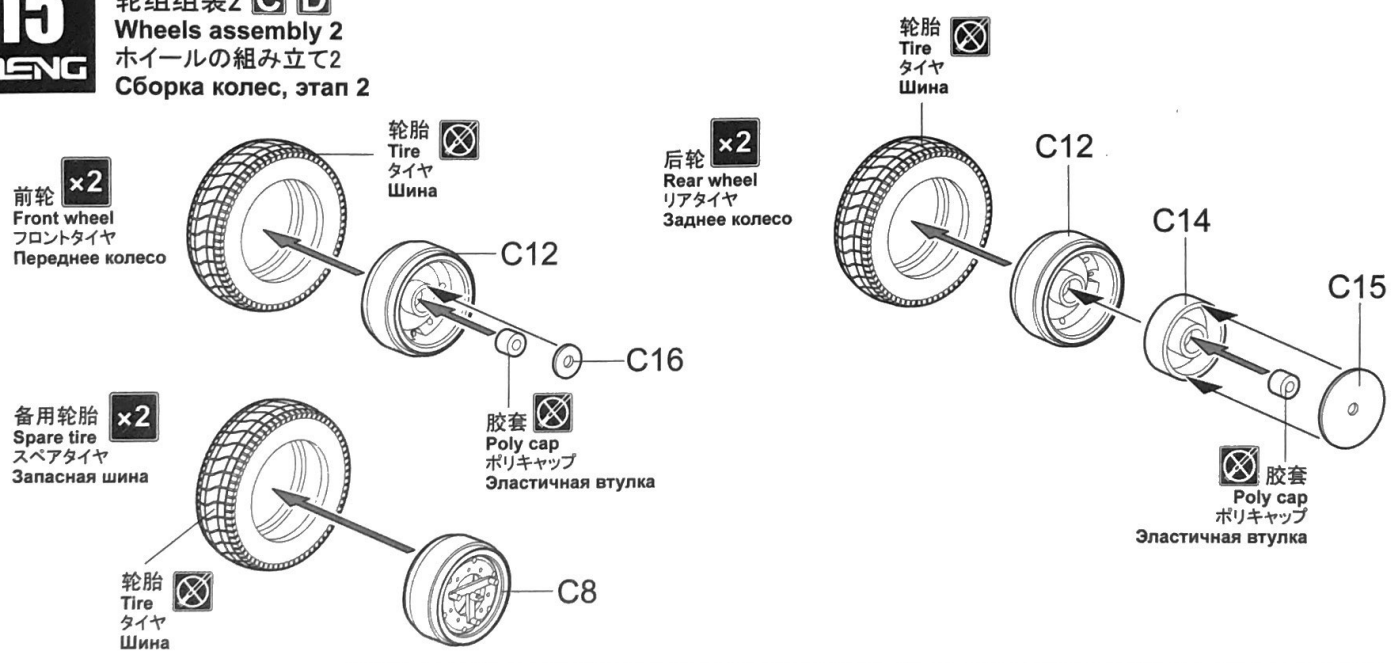
轮组组合1 A B Attaching wheels 1 ホイールの取り付け1 Установка колес, этап 1



15

MENG

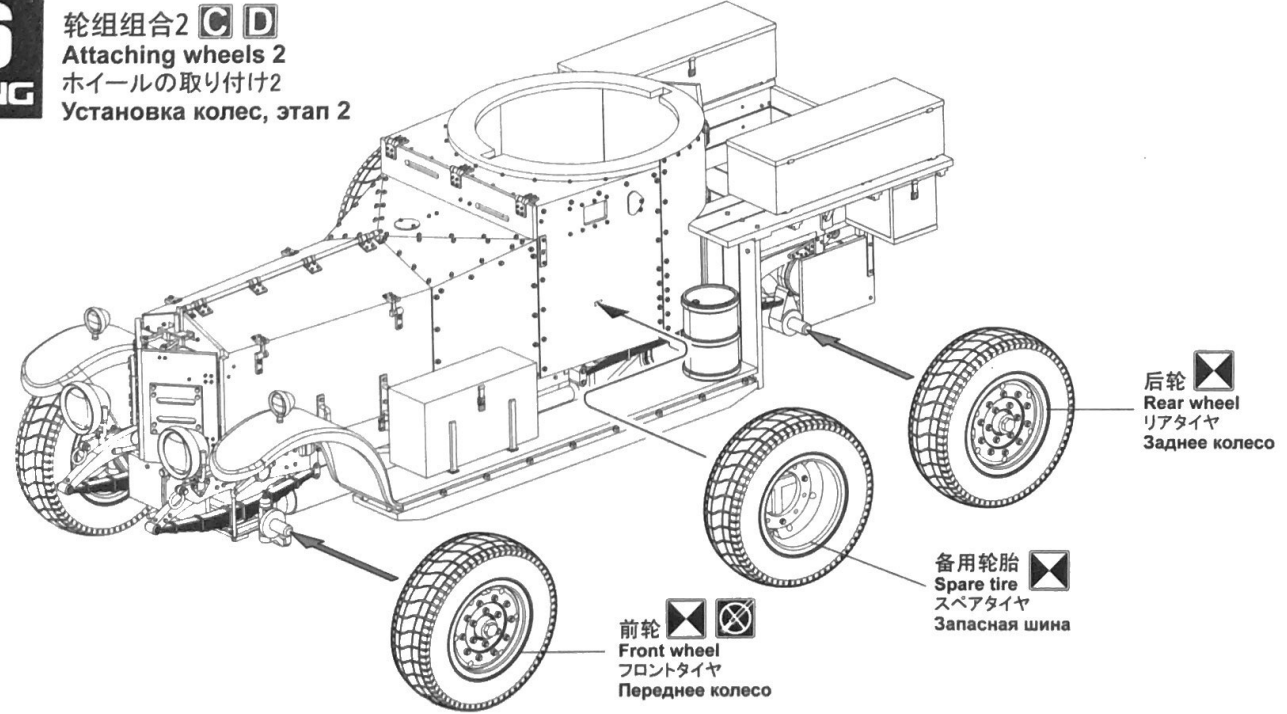
轮组组装2 C D Wheels assembly 2 ホイールの組み立て2 Сборка колес, этап 2

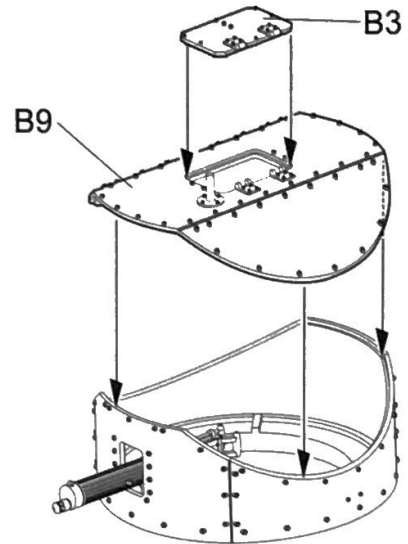
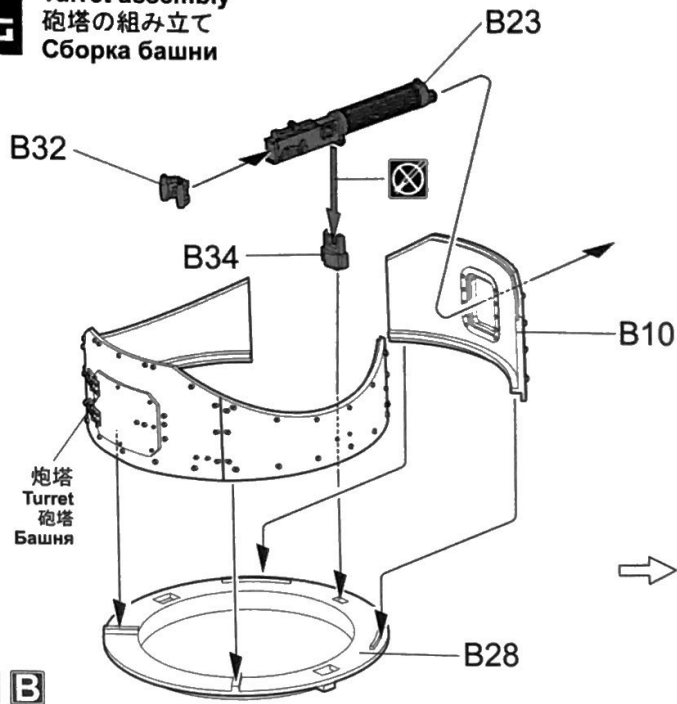


16

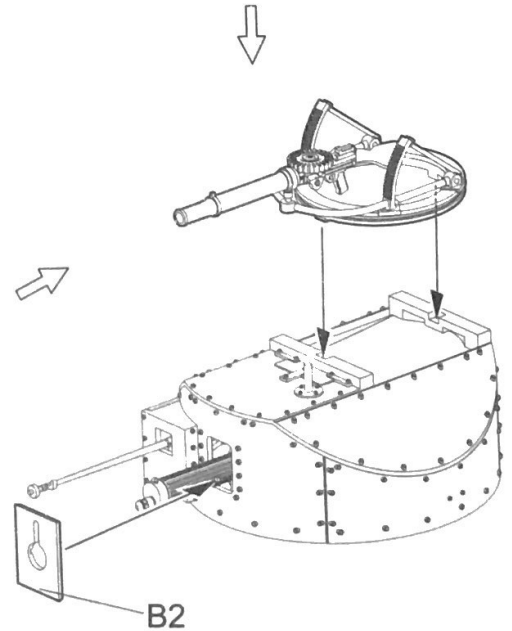
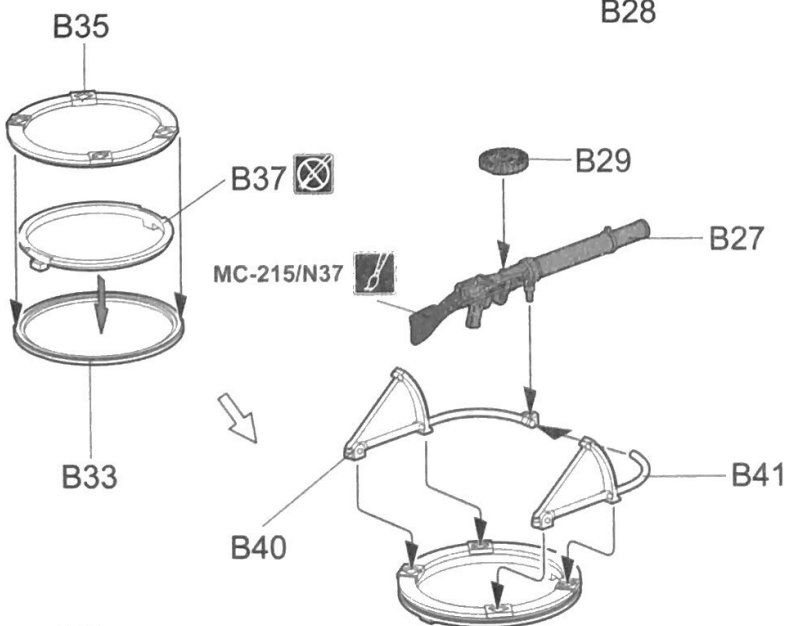
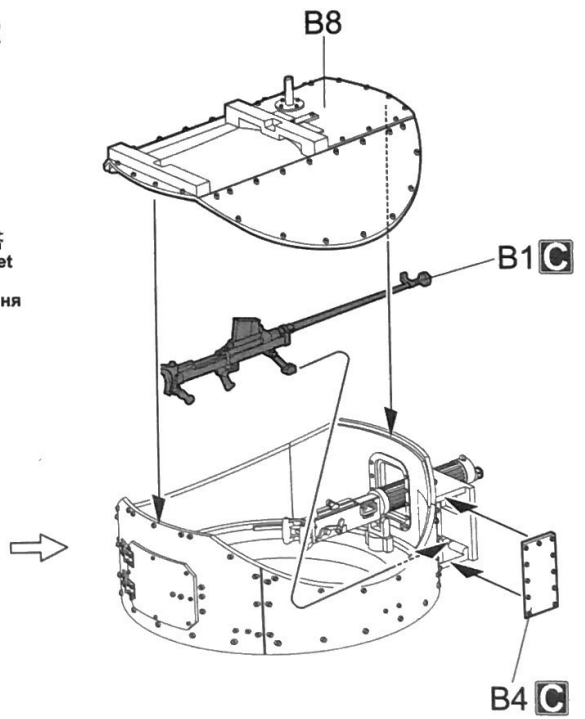
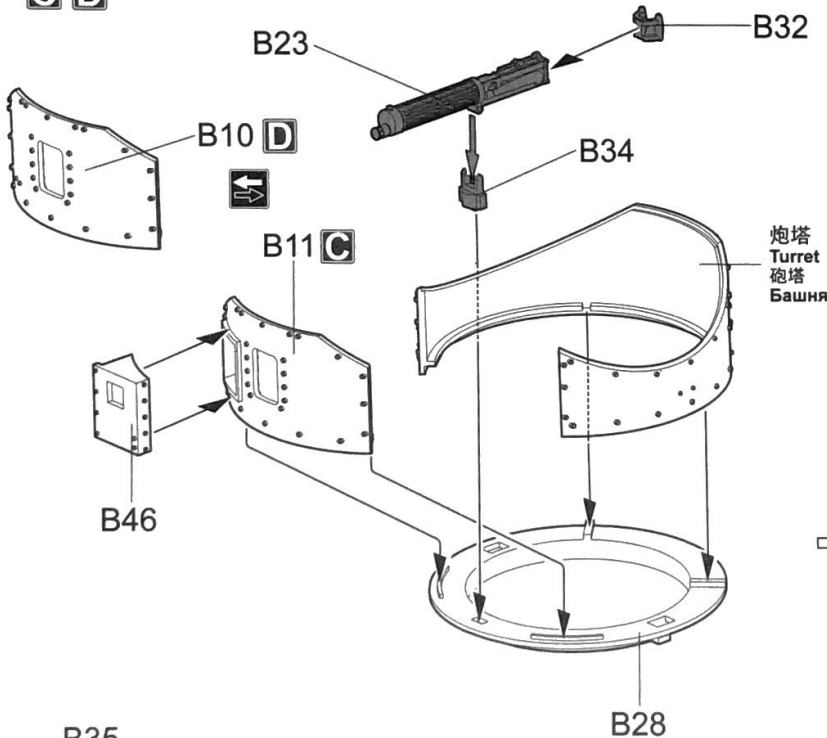
MENG

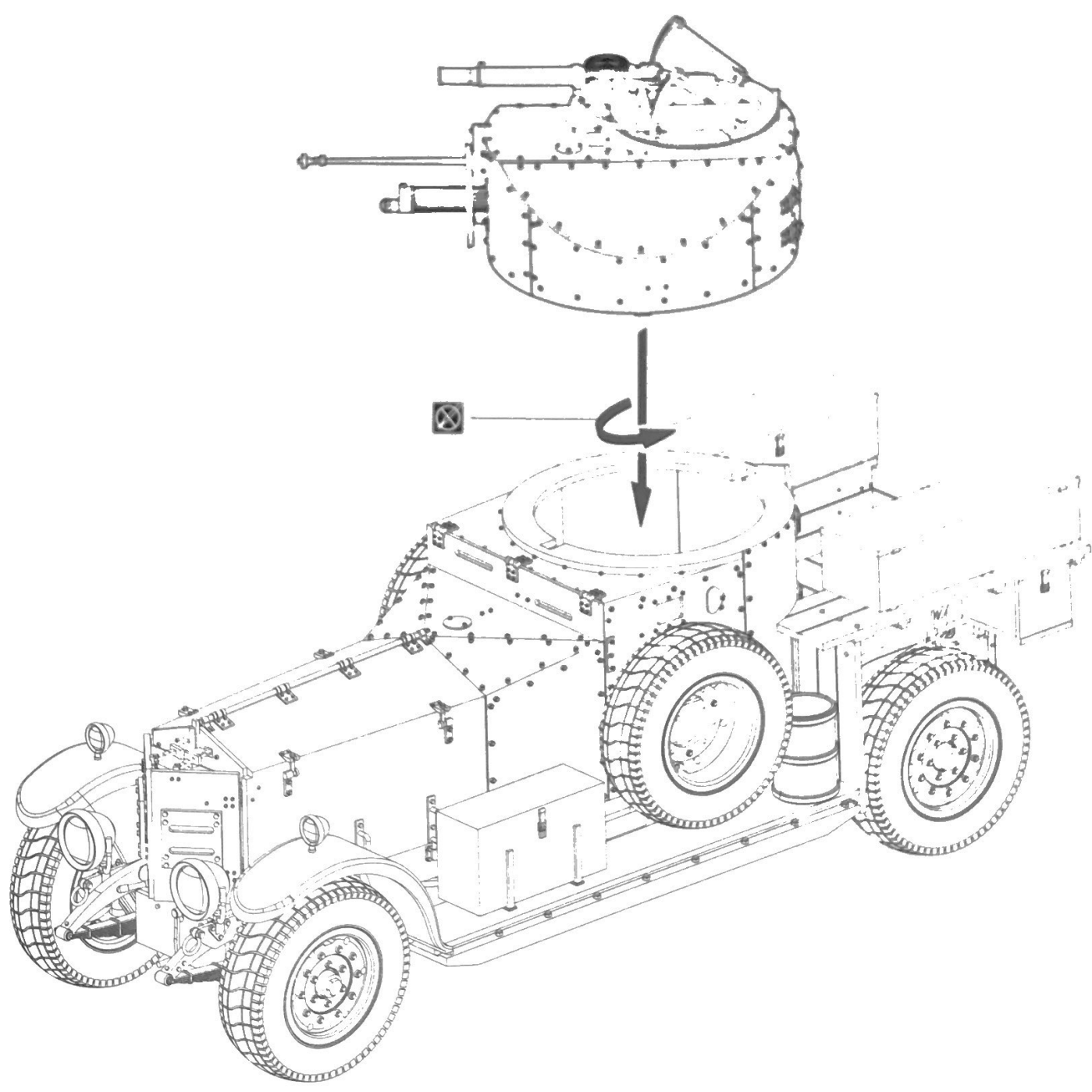
轮组组合2 C D Attaching wheels 2 ホイールの取り付け2 Установка колес, этап 2



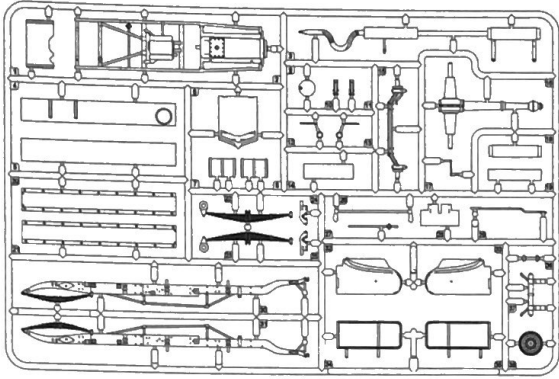


C D

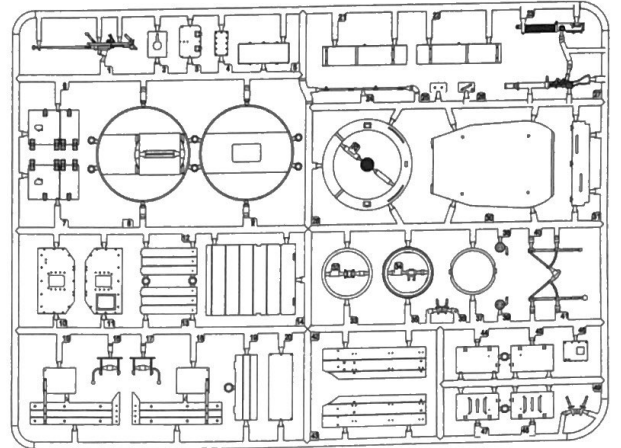




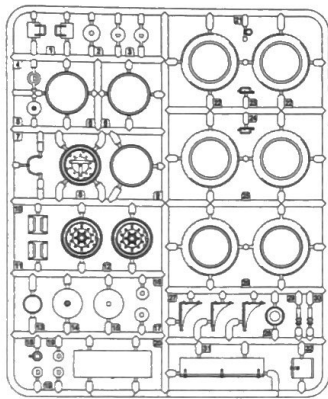
A Parts



B Parts



C Parts x2



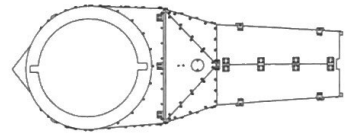
轮胎x6
Tire
タイヤ
Шина



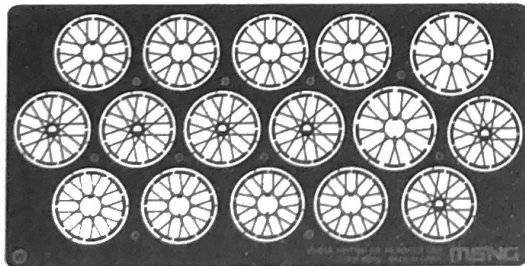
炮塔
Turret
砲塔
Башня



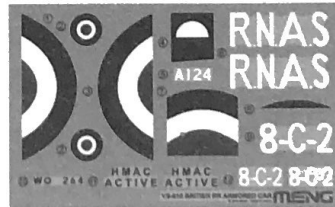
车体
Hull
ハル
Бронекорпус



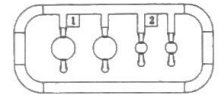
W Parts



水贴
Decal
スライドマーク
Декаль



T Parts



胶套
Poly cap
ポリキャップ
Эластичная втулка



颜色对照表
Color reference
カラー对照表
Таблица цветов

MENG  WATER BASED COLOR
ACRYSION

亚光黑	Matt Black	つや消しブラック	Матовый черный	MC-001	N12
浅黄	Light Yellow	ライトイエロー	Светло-желтый	MC-013	N27
中灰	Middle Grey	ミドルグレー	Средне-серый	MC-017	N22
橡胶黑	Rubber Black	ラバーブラック	Цвет черной резины	MC-202	N77
橄榄褐	Olive Drab	オリーブドラブ	Коричнево-оливковый	MC-211	N52
砂黄	Sand Yellow	サンドイエロー	Песочный	MC-214	N66
木棕色	Wood Brown	ウッドブラウン	Древесно-коричневый	MC-215	N37
浅草绿	Light Grass Green	ライトグラスグリーン	Травяной	MC-235	N78
浅松绿	Light Turquoise	ライトターコイズ	Сине-зеленый	MC-411	N63
银色	Silver	シルバー	Серебристый	MC-502	N8
烧铁色	Burnt Red	バーントラスト	Ржавчина	MC-506	N76
黑铁	Steel	スチール	Стальной	MC-508	N18

涂装指示
Painting
塗装指示
Okраска

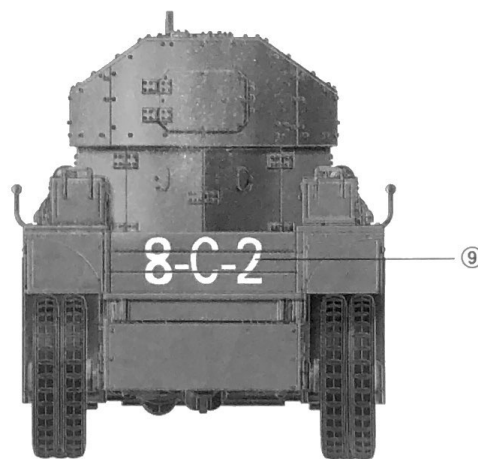
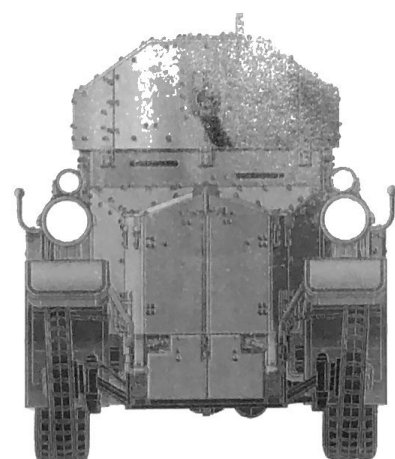
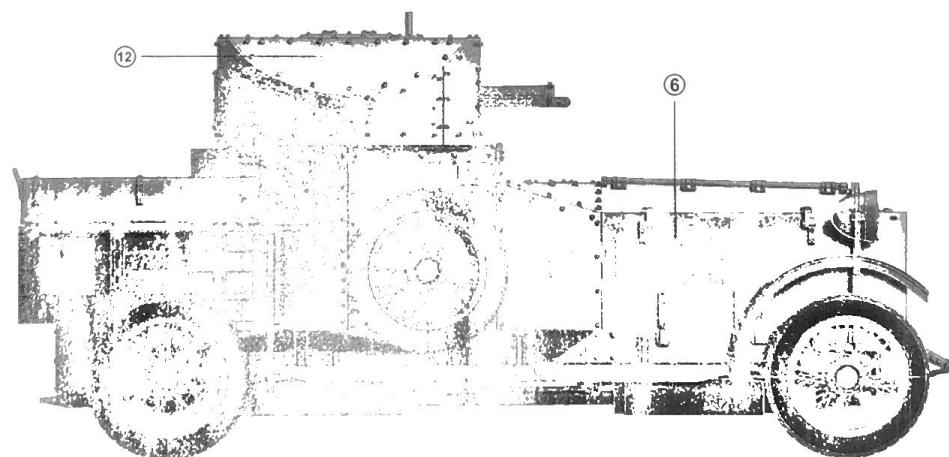
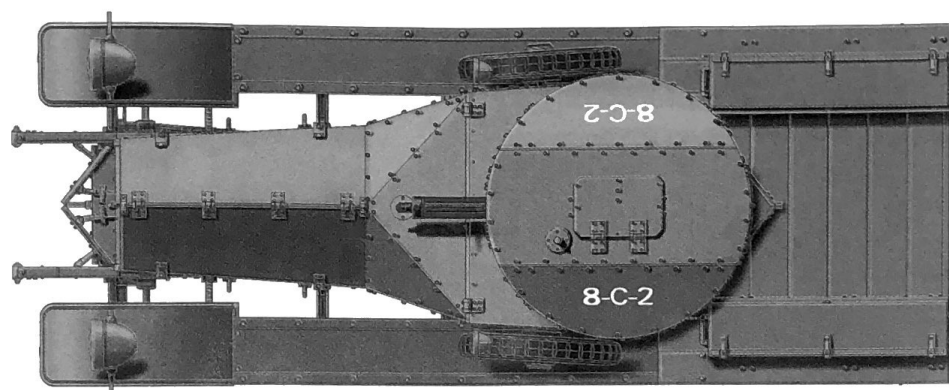
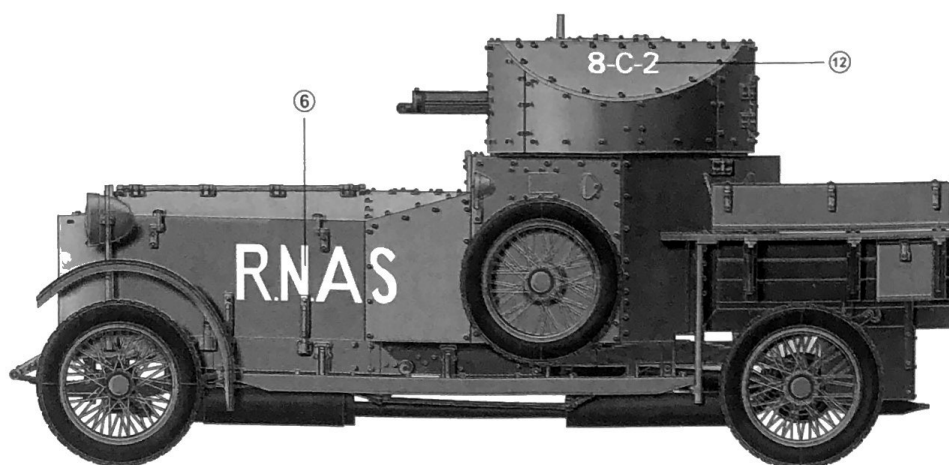
A 装甲车1914年型 一战西线 1916年
Armored Car Pattern 1914, Western Front WWI, 1916

装甲車1914年型 第一次大戦西戦線 1916年

Бронеавтомобиль обр. 1914 года, Западный фронт, Первая мировая война, 1916 г.

车体色
Body color
車体色
Цвет корпуса

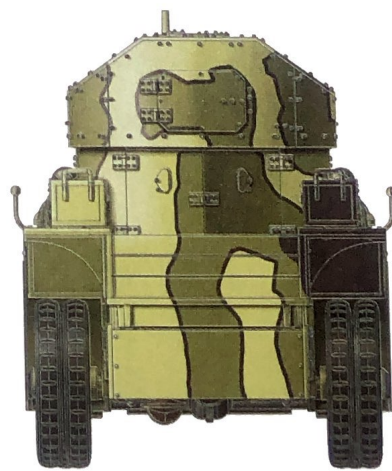
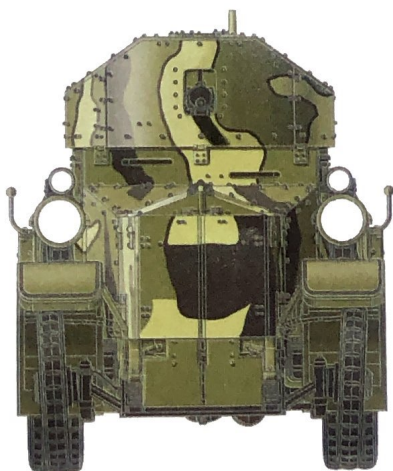
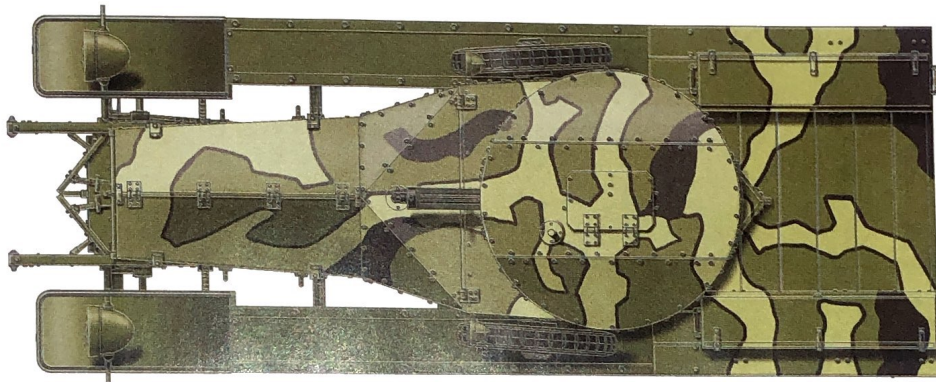
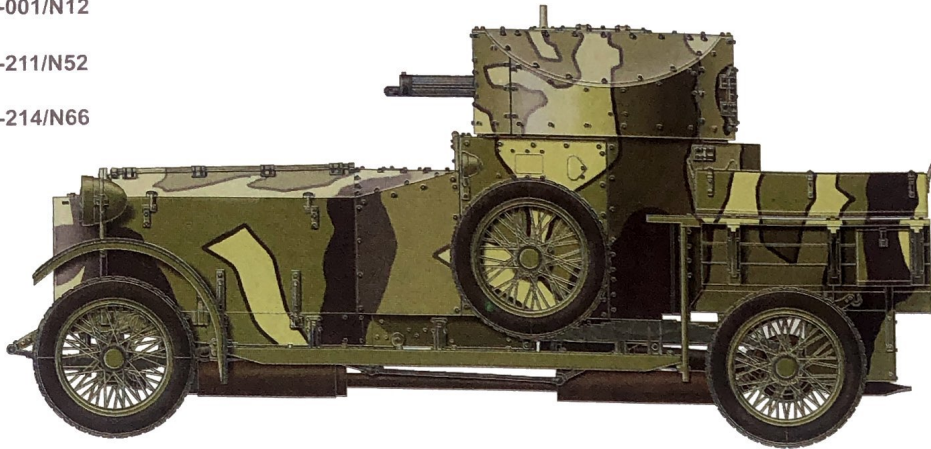
MC-017/N22



B 装甲车1914年型 一战
Armored Car Pattern 1914, WWI
装甲車1914年型 第一次大戦
Бронеавтомобиль обр. 1914 года, Первая мировая война.

车体色
Body color
車体色
Цвет корпуса

-   MC-001/N12
-   MC-211/N52
-   MC-214/N66



C 装甲车1920年型 英国皇家空军 埃及 1942

Armored Car Pattern 1920, RAF, Egypt, 1942

装甲車1920年型 イギリス空軍 エジプト 1942年

Бронеавтомобиль мод.1920 года из состава Британских Королевских военно-воздушных сил, Египет, 1942 г.

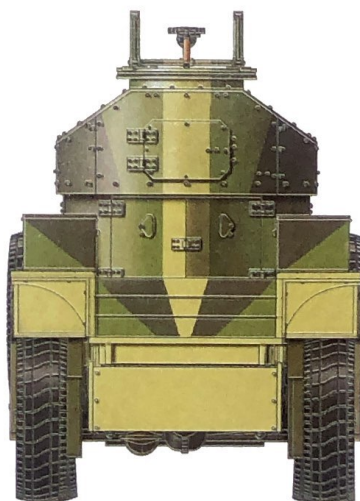
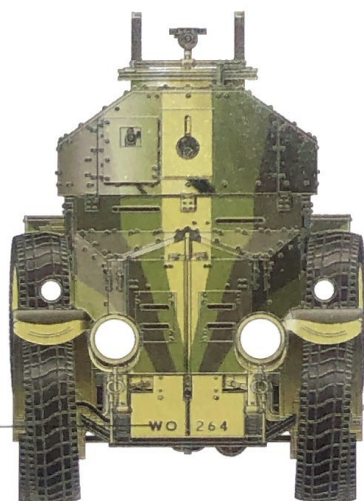
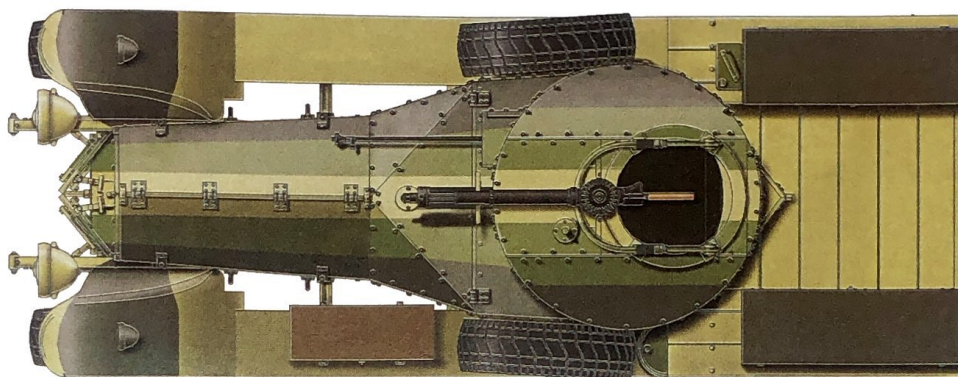
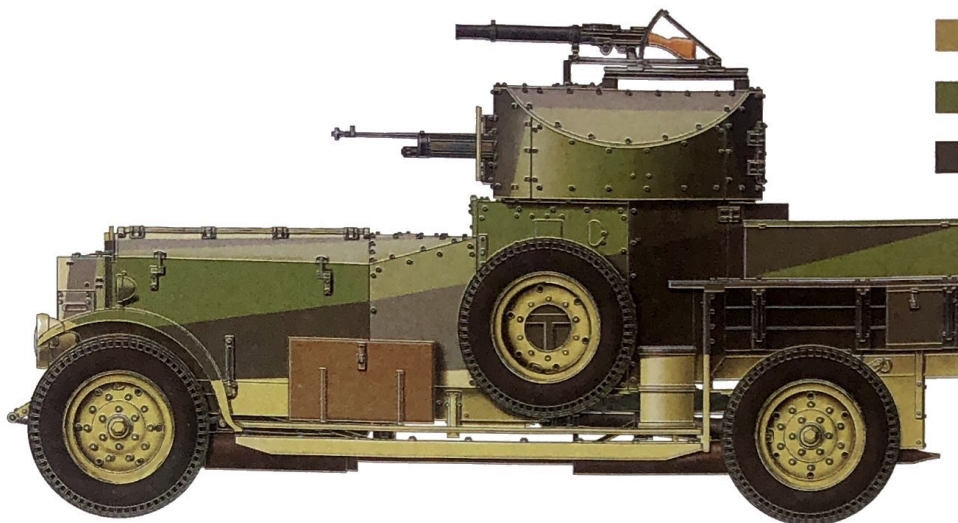
车体色

Body color

車体色

Цвет корпуса

-   MC-013/N27
-   MC-235/N78
-   MC-411/N63



10

D 装甲车1920年型 英国皇家空军

Armored Car Pattern 1920, RAF

装甲車1920年型 イギリス空軍

Бронеавтомобиль мод. 1920 года из состава Британских Королевских военно-воздушных сил.

车体色
Body color
車体色
Цвет корпуса

  MC-214/N66

