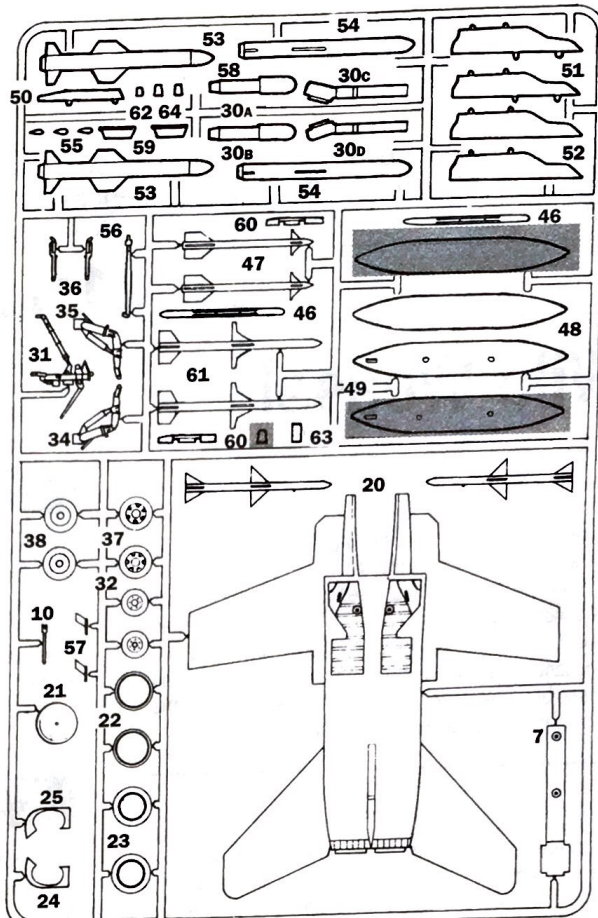
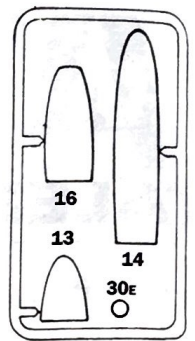


A



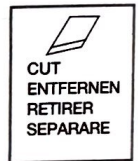
B



C



Parts not for use
Telle werden nicht verwendet
Parti da non utilizzare
Pièces à ne pas utiliser



CUT
ENTFERNEN
RETIRER
SEPARARE

I numeri si riferiscono all'assortimento colori ITALERI Model Master / Acryl Paint System
The indicated colour numbers refer to the ITALERI Model Master / Acryl Paint System
Die angegebenen Farbnummern beziehen sich auf die ITALERI Model Master / Acryl Paint System
Les références indiquées concernent les peintures ITALERI Model Master / Acryl Paint System

A

BLACK (FLAT)

F.S. 37038

ITA MM - 1749

ITA MM ACRYL - 4768

F

CHROME SILVER (GLOSS)

F.S. 17178

ITA MM - 1790

B

OLIVE DRAB (FLAT)

F.S. 37087

ITA MM - 1711

ITA MM ACRYL - 4728

n 159

G

GUN METAL (METALIZER)

ITA MM - 1405

ITA MM ACRYL - 4681

C

GUNSHIP GRAY (FLAT)

F.S. 36118

ITA MM - 1723

ITA MM ACRYL - 4752

*1125
VA 097*

D

INSIGNA WHITE (GLOSS)

F.S. 17875

ITA MM - 1745

ITA MM ACRYL - 4696

E

DARK GULL GRAY (FLAT)

F.S. 36231

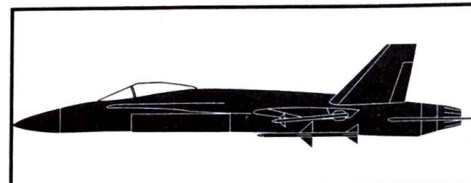
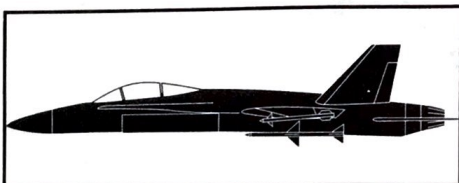
ITA MM - 1740

ITA MM ACRYL - 4755

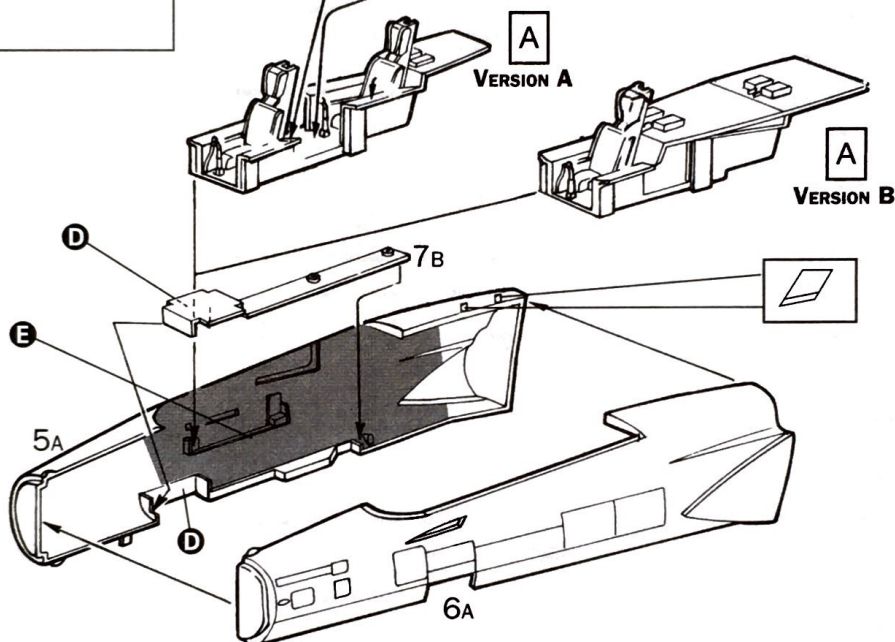
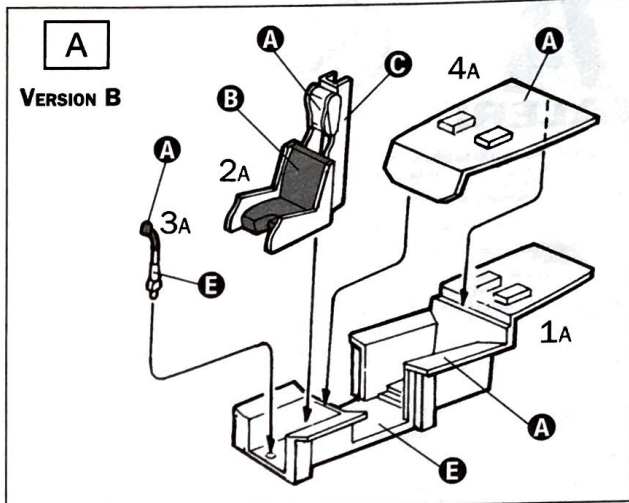
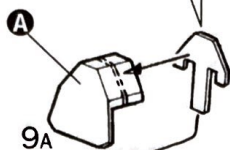
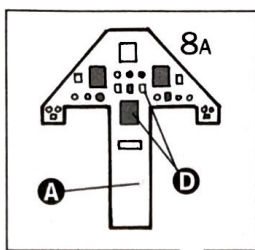
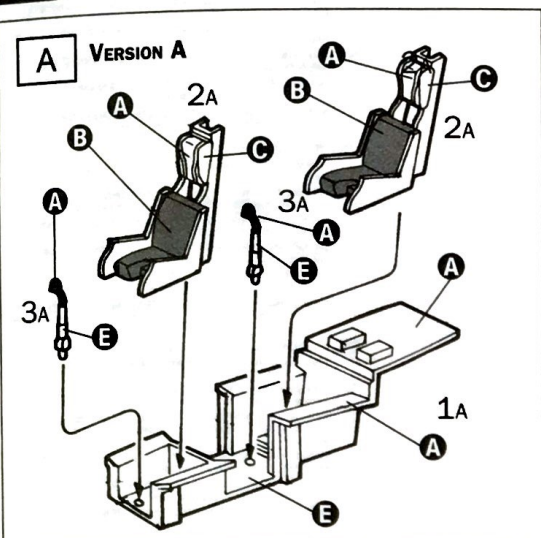
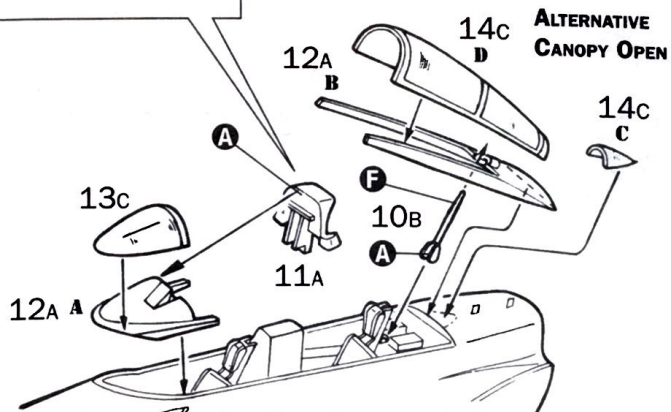
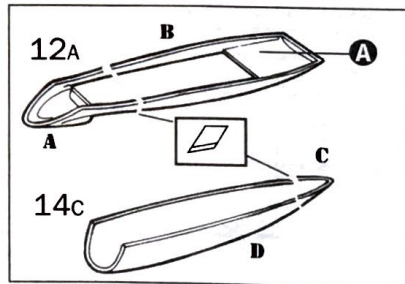
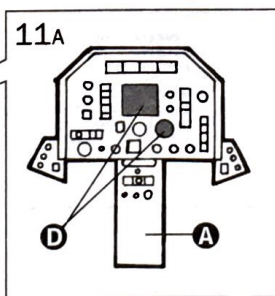
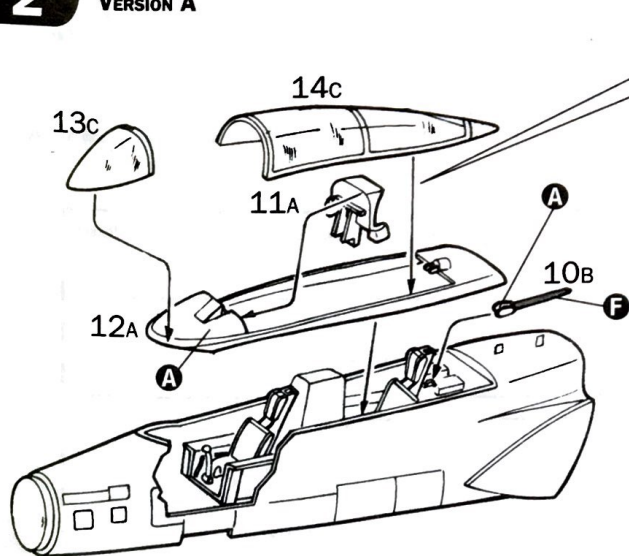
11140

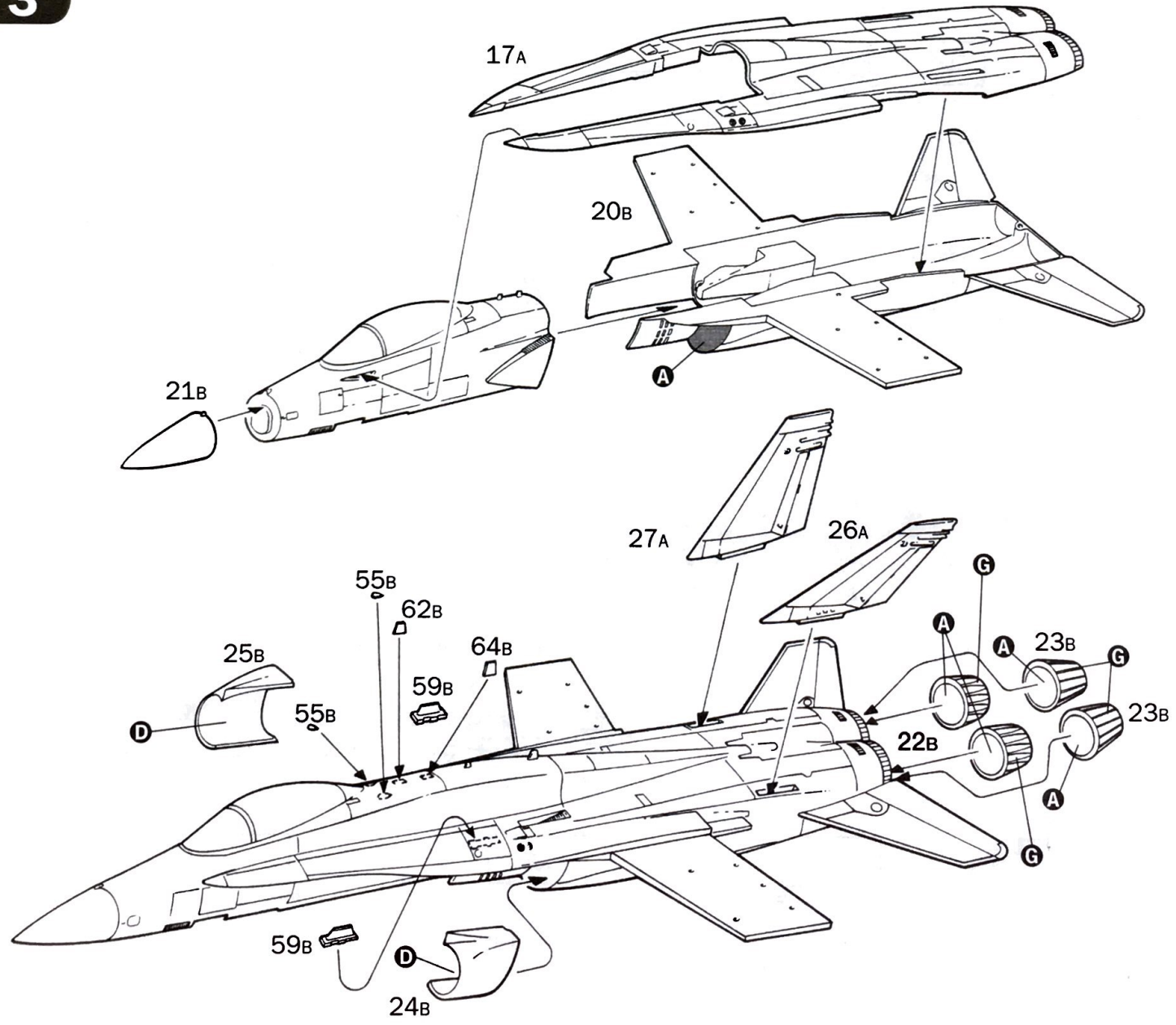
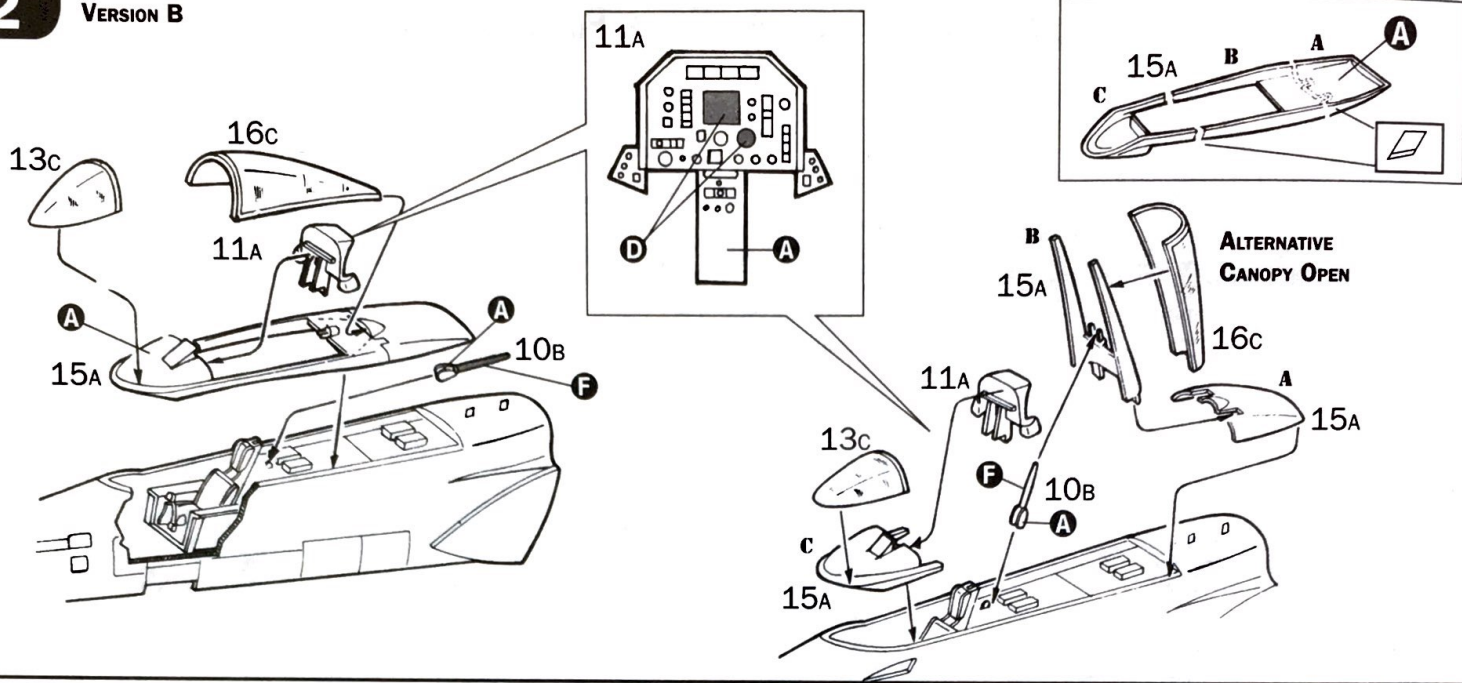
ATTENTION! BEFORE ASSEMBLING YOUR MODEL CHOOSE VERSION YOU WANT TO CONSTRUCT A OR B
ACHTUNG! VOR DEM ZUSAMMENBAU VERSION A ODER B
ATTENZIONE! PRIMA DI INIZIARE IL MONTAGGIO SCEGLIERE LA VERSIONE CHE SI DESIDERA REALIZZARE A O B
ATTENTION! AVANT DE COMMENCER LE MONTAGE CHOISIR LA VERSIONE QUE VOUS VOULEZ REALISER SOIT LA A OU LA B
ATENCIÓN! ANTES DE INICIAR EL MONTAJE, ESCOGER LA VERSIÓN QUE SE DESEA REALIZA A O B
ATTIENDE! EERST BESLISSEN WELKE UITVOERING GEMAAKT ZAI WORDEN A OF B

VERSION A
TWO SEATER
ZWEISITZER
BIPOSTO
BIPLACE

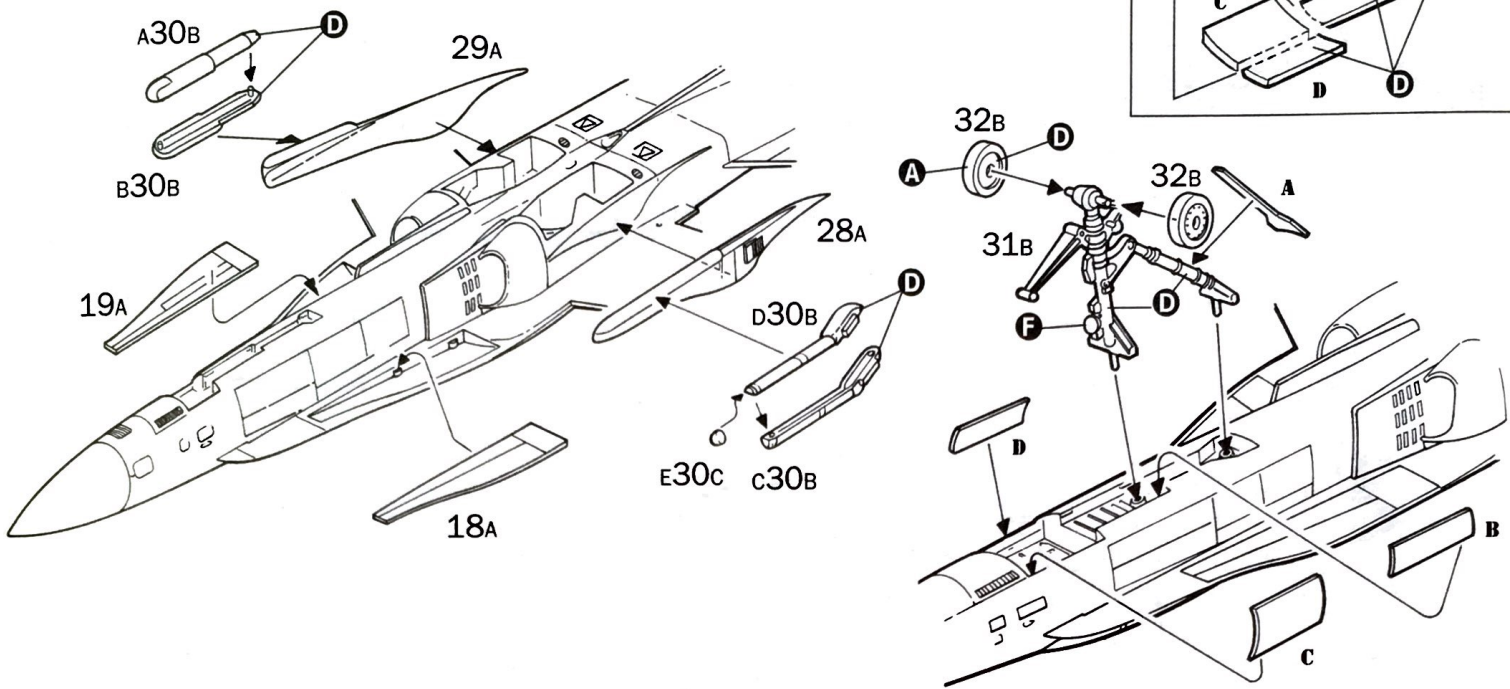


VERSION B
SINGLE SEATER
EINSITZER
MONOPOSTO
MONOPLACE

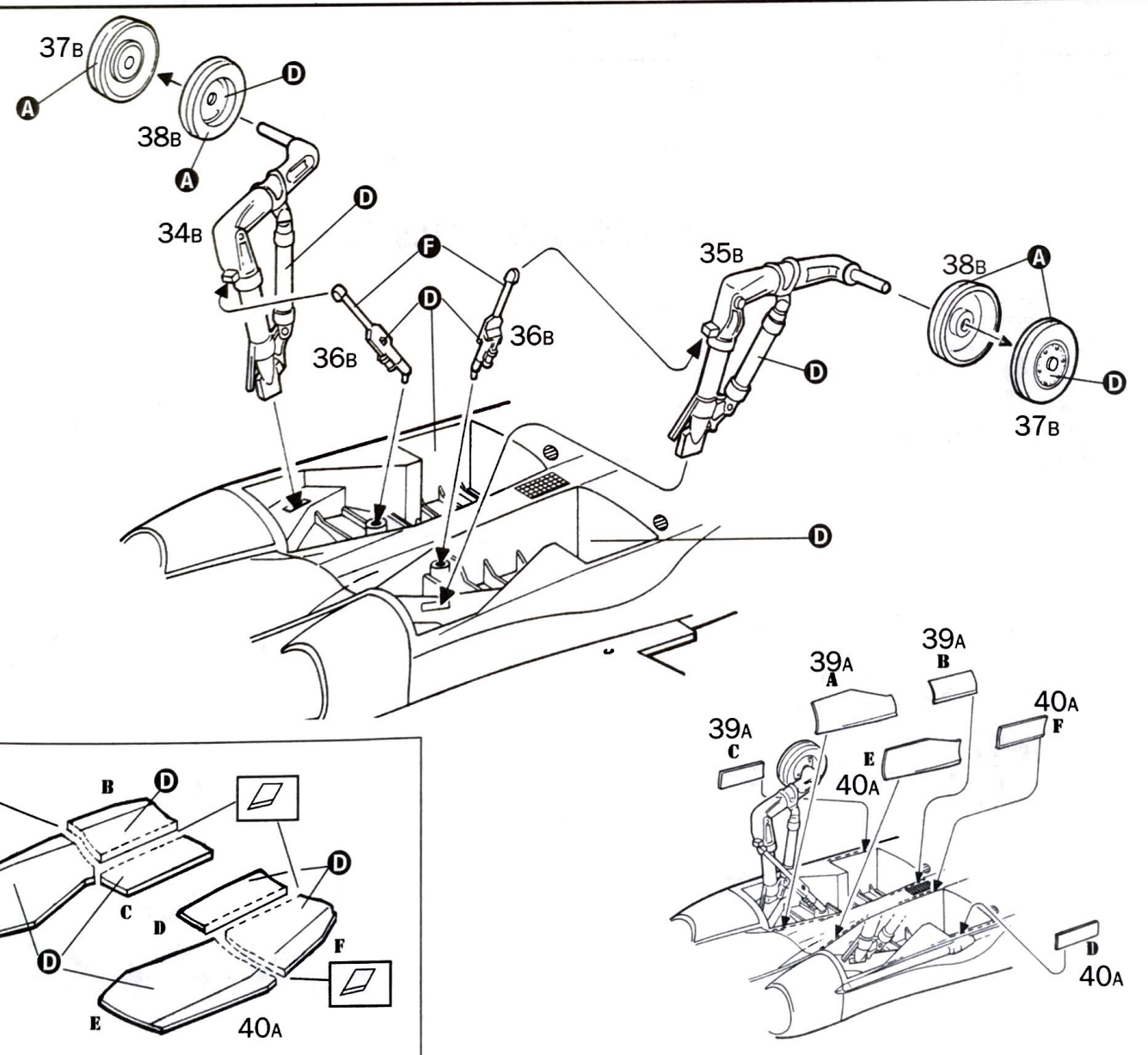
1**2****VERSION A**

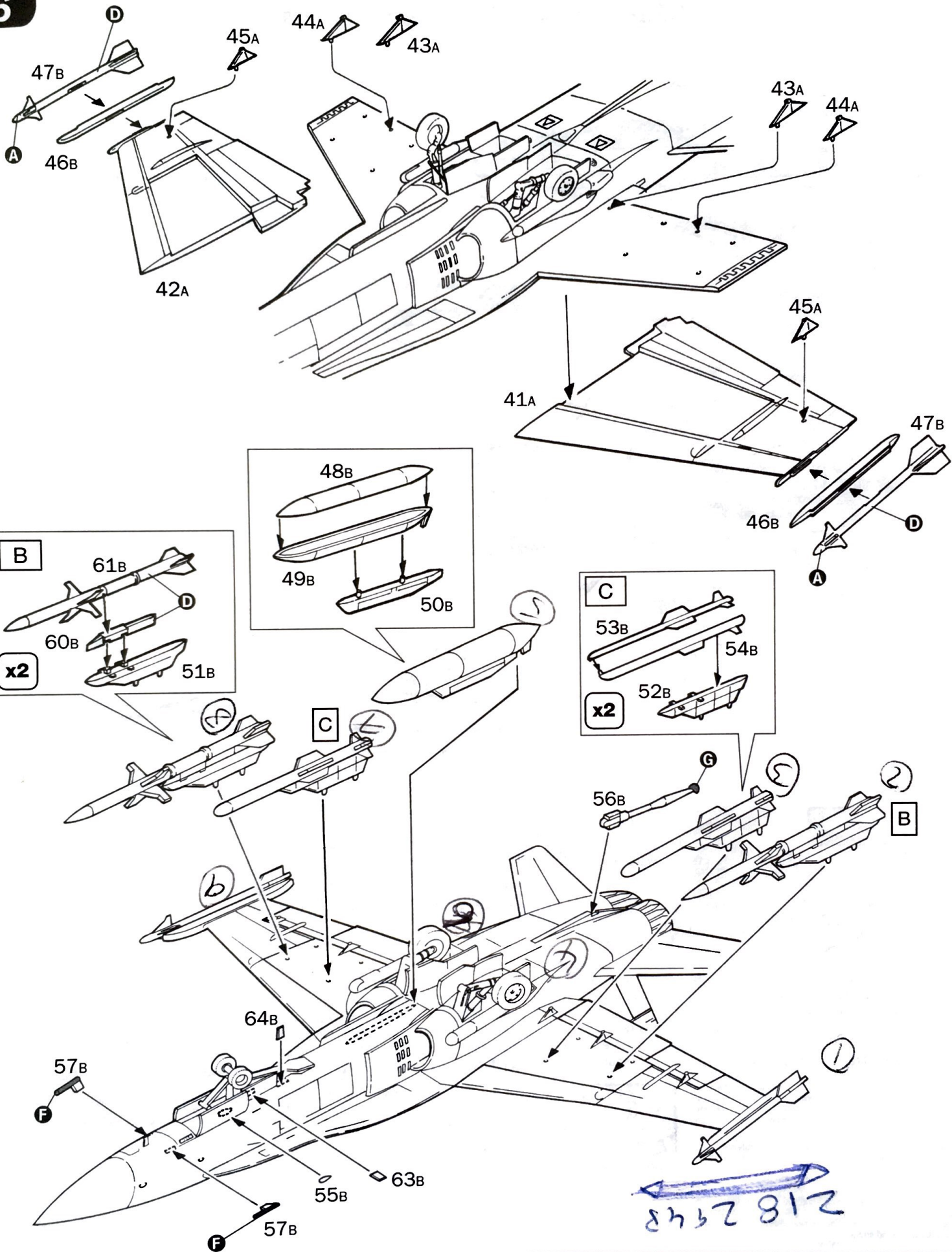


4

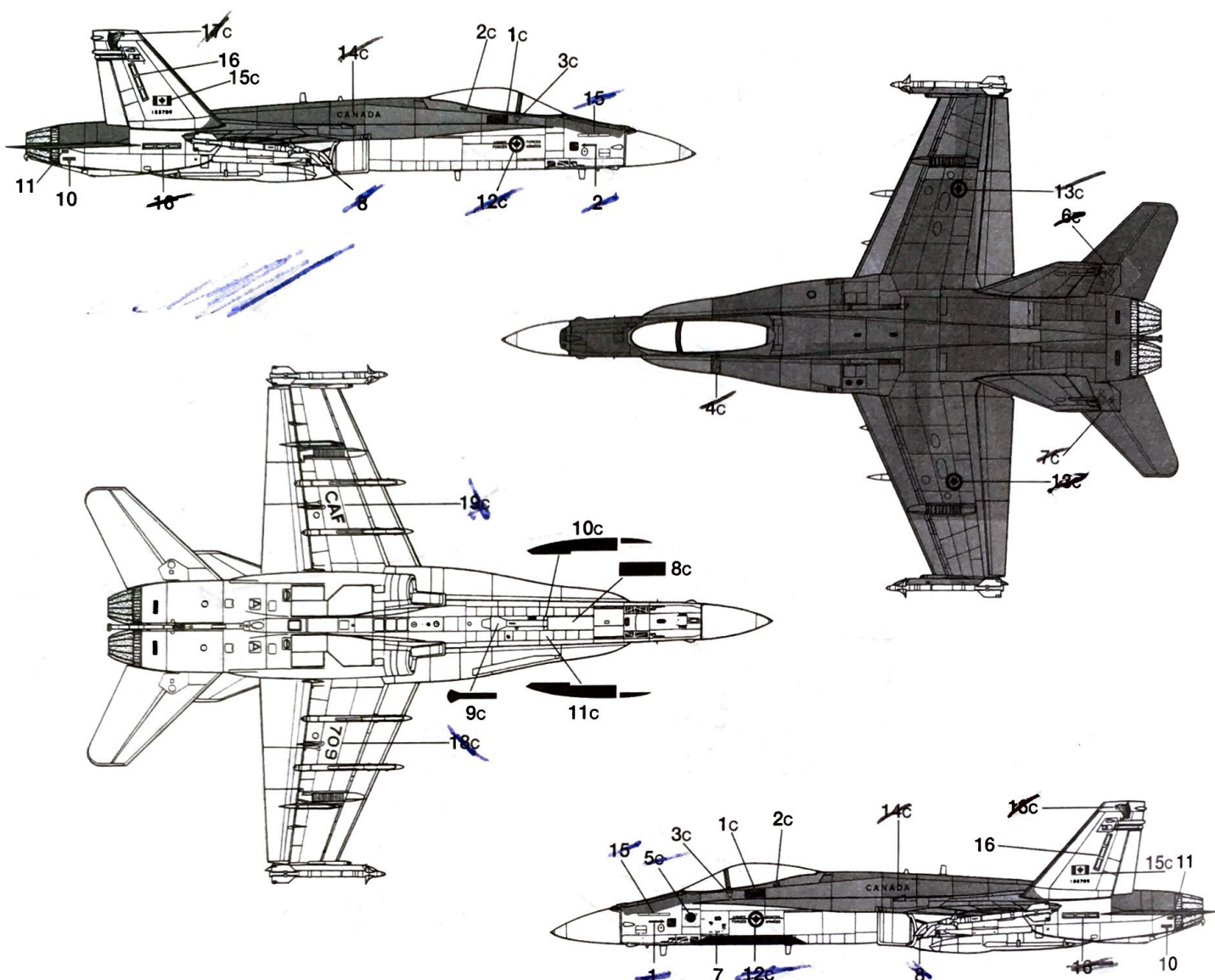


5





CF-18 A, No. 410 SQDN. CANADIAN AIR FORCE



DARK GULL GRAY (FLAT)
F.S. 36231
ITA MM - 1740
ITA MM ACRYL - 4755

*M140
VA 049*



FLAT GULL GRAY (FLAT)
F.S. 36440
ITA MM - 1730
ITA MM ACRYL - 4763

*M129
VA 045*



BURNT METAL (METALIZER)
ITA MM - 1415
ITA MM ACRYL - 4676

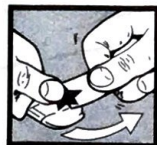


RADOME TAN (FLAT)
F.S. 33613
ITA MM - 1709
ITA MM ACRYL - 4722

For a perfect application of the decals, we suggest using Model Master products 2145 or 2146.
 Per una perfetta applicazione delle decals, si consiglia l'uso dei prodotti Model Master 2145 oppure 2146.
 Für eine perfekte anbringung der decals wird die verwendung von Model Master no. 2145 oder 2146 empfohlen.
 Pour une pose parfaite des decals, nous vous recommandons l'utilisation des produits à decals Model Master réf. 2145 ou 2146.
 Voor het perfect aanbrengen van transfers, adviseren wij gebruik te maken van de Model Master producten 2145 of 2146.
 Para facilitar la colocacion de las calcas y conseguir un resultado perfecto, sugerimos el uso de los productos 2145 o 2146 de Model Master.

Istruzioni per l'applicazione delle decalcomanie. Ritagliare le decalcomanie occorrenti dal foglio, immergerle in un bicchiere di acqua pulita per circa 10", metterle in posizione sul modello e farle scivolare dalla carta: per una migliore aderenza comprimerle con una pezzuola pulita.

Direction for applying the decals: cut the required decals out of the sheet: dip the into a glass of clean water for about 10"; position the decals on the kit, letting them slide from the paper. For a better adesion, press them by means of a clean rag.



Anweisungen für Abziehbilder-Anbringung: Die benötigten Abziehbilder vom Blatt abscheiden, in ein Glas reines Wasser für etwa 10" eintauchen, auf das Modell legen und dann vom Papierbogen abnehmen. Um eine bessere Haftung zu erzielen, die Abziehbilder mit einem reinen Tuch andrücken.

Instruction pour l'application des décalcomanies. Couper les décalcomanies choisies et les plonger environ 10" dans un peu d'eau propre. Les placer sur le modèle en les faisant glisser de leur feuille et presser avec un morceau de chiffon pour éliminer les bulles d'air.

Istrucciones Para la aplicación de las calcomanías: cortar las requeridas, sumergirlas en un recipiente de agua limpia durante 10", colocar las calcomanías sobre el modelo, haciéndolas deslizar sobre el papel. Para una mejor adherencia, presionarlas con un trapito limpio.

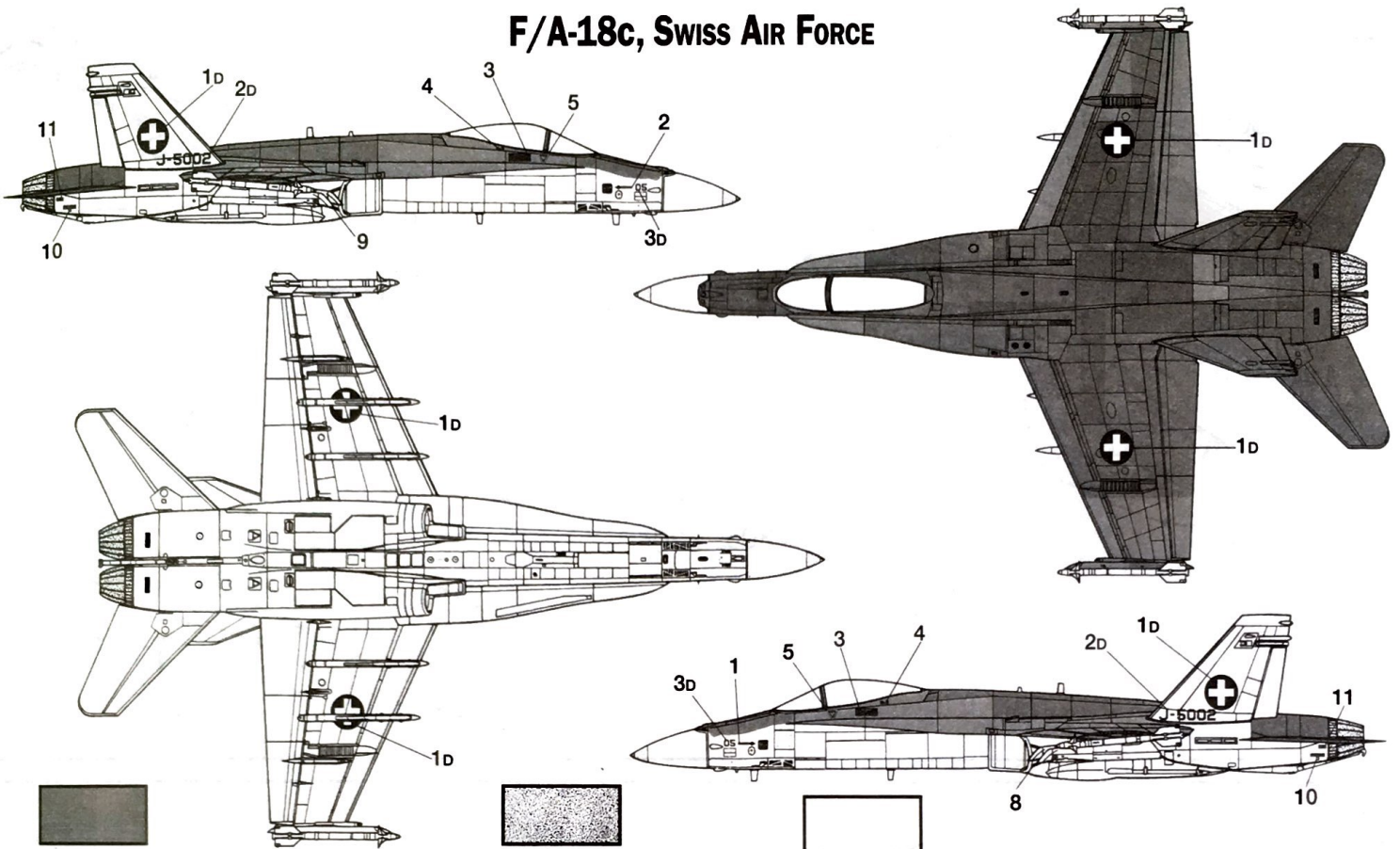
Transfers: knip het benodigde deel uit, dempel et ca 10" onder water, oudt het transfer tegen het model en schuif het vanaf het papier op zijn plaats. Met een schoon doekje aandrukken.

デカール使用法: 台紙から、それぞれのマークを切り取ります。ぬるま湯に約10分浸して、引上げます。マークをすべらすようにして模型から台紙、台紙の位置に押しつけてください。やわらかな布でマーク上を押して気泡を取ってください。マーク裏には、台紙のまま手をのびないでください。

Указания по применению декалей: Отрежьте нужную вам часть декалей от общего листа, поместите ее на 1/2 минуты в чистую воду. Затем, выводя надобное место на модели, переведите гудя изображение, сдвинув ее на бумажной основе. Для лучшего прилипания промажьте декаль чистой тряпочкой.

Påsättning av decaler: klipp ut den decal som skall användas och doppa den i ett glas vatten under en 10". Sätt decalen på plats på modellen och lat den sakta glida av pappret. För att den skall sitta ordentligt, tryck till med en torr duk.

F/A-18c, SWISS AIR FORCE



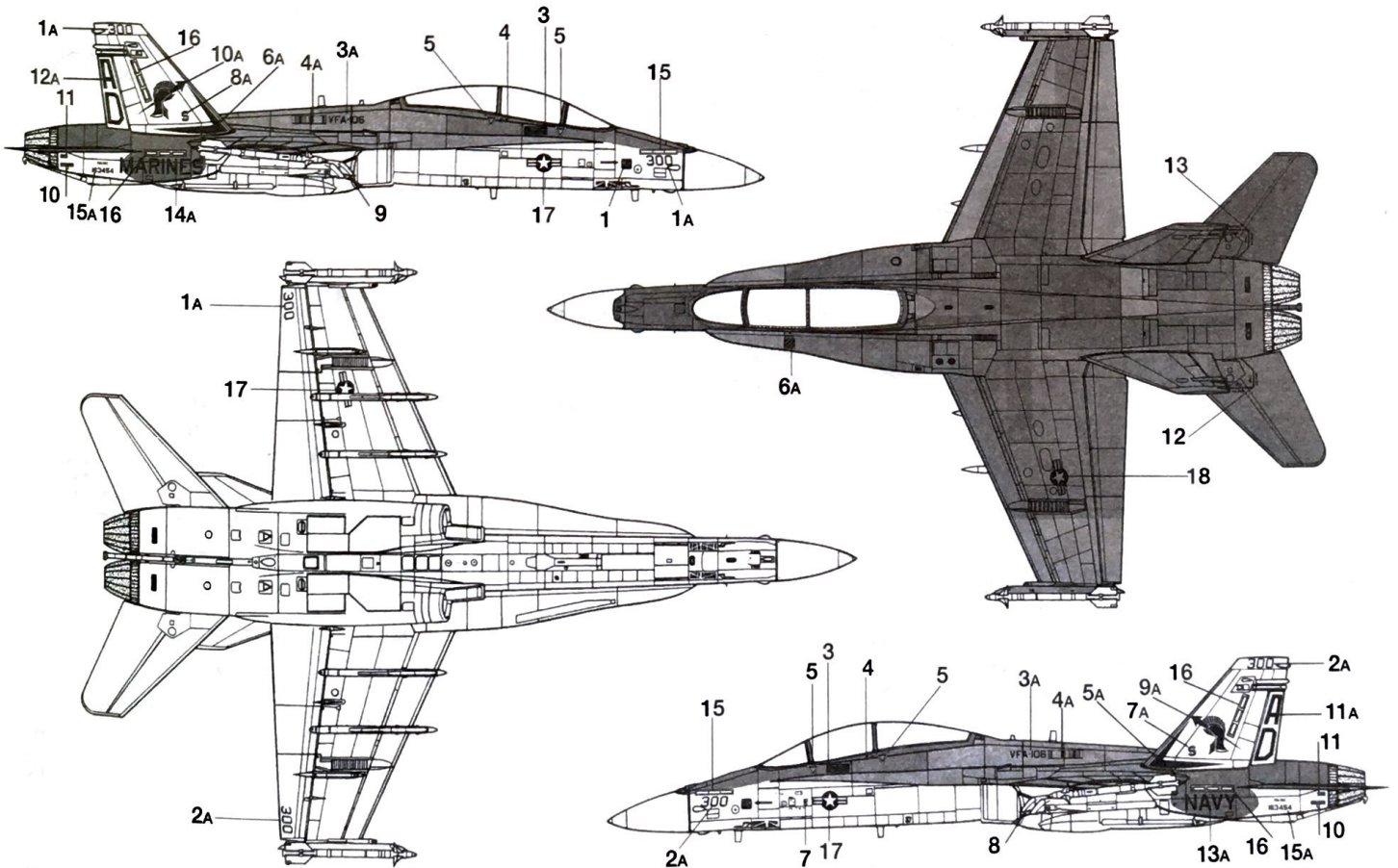
DARK GHOST GRAY (FLAT)
 F.S. 36320
 ITA MM - 1741
 ITA MM ACRYL - 4761

BURNT METAL (METALIZER)
 ITA MM - 1415
 ITA MM ACRYL - 4676

LIGHT GHOST GRAY (FLAT)
 F.S. 36375
 ITA MM - 1728
 ITA MM ACRYL - 4762

RADOME TAN (FLAT)
 F.S. 33613
 ITA MM - 1709
 ITA MM ACRYL - 4722

F/A-18D VFA-106 U.S. NAVY



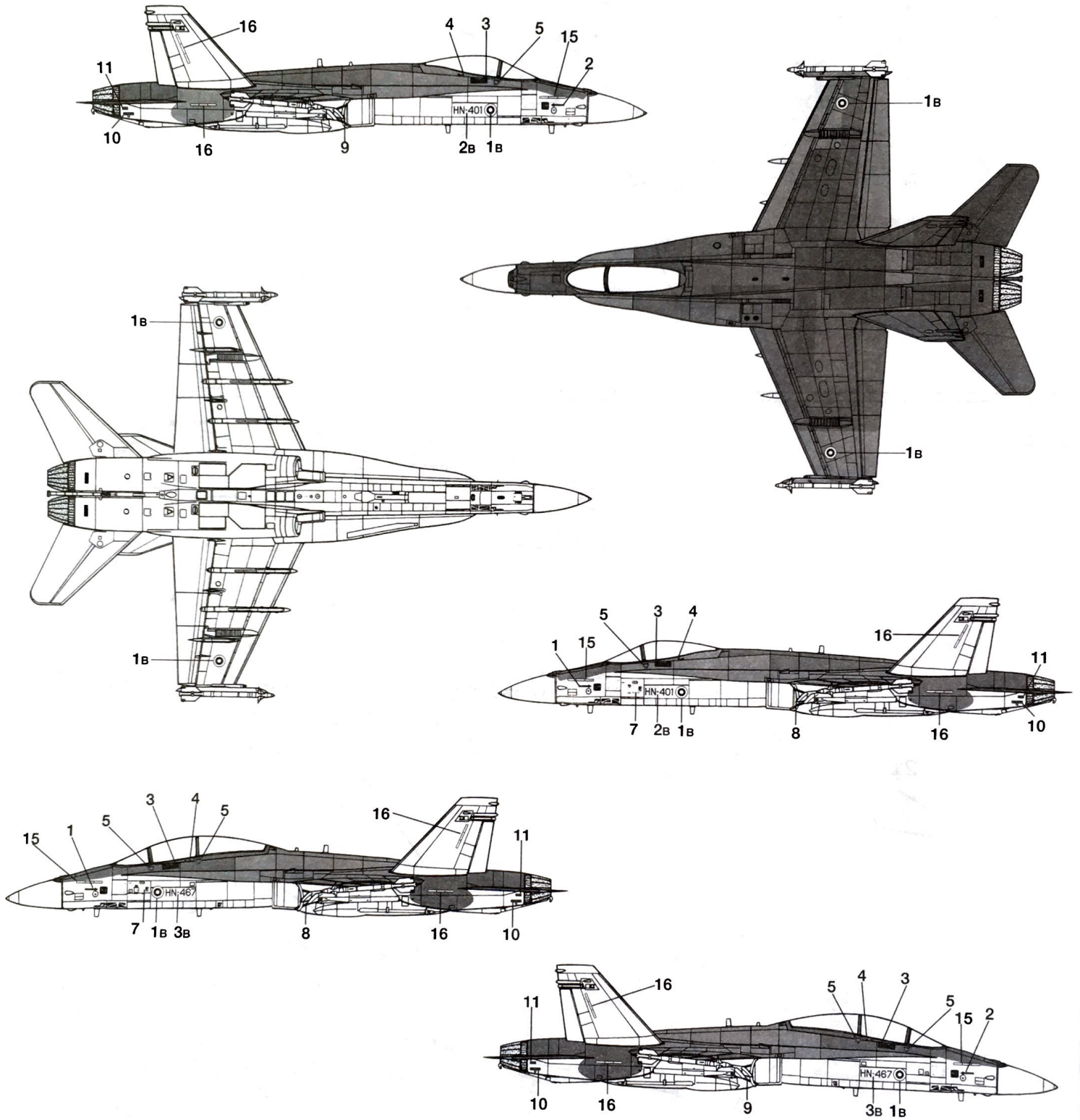
DARK GHOST GRAY (FLAT)
 F.S. 36320
 ITA MM - 1741
 ITA MM ACRYL - 4761

BURNT METAL (METALIZER)
 ITA MM - 1415
 ITA MM ACRYL - 4676

LIGHT GHOST GRAY (FLAT)
 F.S. 36375
 ITA MM - 1728
 ITA MM ACRYL - 4762

RADOME TAN (FLAT)
 F.S. 33613
 ITA MM - 1709
 ITA MM ACRYL - 4722

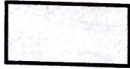
F/A-18 c/D FINNISH AIR FORCE; PIRKKALA 1996




DARK GHOST GRAY (FLAT)
 F.S. 36320
 ITA MM - 1741
 ITA MM ACRYL - 4761


LIGHT GHOST GRAY (FLAT)
 F.S. 36375
 ITA MM - 1728
 ITA MM ACRYL - 4762


BURNT METAL (METALIZER)
 ITA MM - 1415
 ITA MM ACRYL - 4676


RADOME TAN (FLAT)
 F.S. 33613
 ITA MM - 1709
 ITA MM ACRYL - 4722

