

WW II MILITARY MINIATURES SERIES

G-527 250GAL WATER TRAILER "WATER BUFFALO"

35458

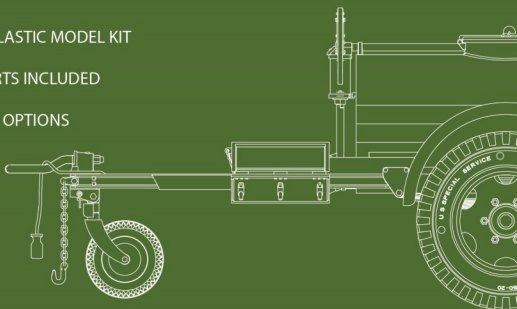


GENERAL INSTRUCTION

HIGHLY DETAILED PLASTIC MODEL KIT

PHOTO-ETCHED PARTS INCLUDED

DECAL SHEET FOR 5 OPTIONS



SCALE
1:35



UWAGA
 Przy stosowaniu kleju i farb wytyknie prace należy wykonywać w przewietrzonym miejscu z dala od źródeł ognia.
 Oddziel części od siatek foliowych za pomocą ostrym narzędziem. Oczyszczać powierzchnie i wewnątrz punkty złączkami igłowym i papieru ściernym. Zostać modele zgodnie z instrukcją montażu.
 Dla ułatwienia montażu każdy części jest oznaczona numerem.
 Po złożeniu zestawu mogą pozostać niewykorzystane części.

УВАГА
 При використанні клею та фарб всі роботи проводити в місці, від якого немає уламків, що добре провітрюється.
 Деталі відокремлювати від сітки за допомогою гострого інструменту. Застосовувати шліфування і зачищення поверхні з допомогою паперу наждачного паперу. Виводження моделі виконувати згідно з інструкцією. Для зручності підготовки кожної деталі позначено номером.
 Після складання можуть залишитися невикористані деталі.

ATTENTION
 Ne pas utiliser de colle ou de peinture à proximité d'une flamme nue, et aérer la pièce de temps en temps.
 Pour retirer les pièces hors du cadre, utiliser des cisailles spéciales pour maquetter le plastique en évitant avec un cutter ou une lime.
 Voir la fin de cette colonne pour la signification des symboles.
 Après l'assemblage peut rester des pièces inutilisées.

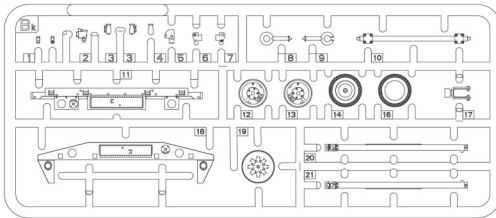
CAUTION
 When you use glue or paint, do not use near open flame, and use in well ventilated room. When you take parts off from the runner frame, use modeling scissors or cutter.
 See the bottom of this column for the meaning of symbols.
 Extra details can remain after assembling of the kit.

ATTENZIONE
 Non usare colla o vernice vicino a fiamme esposte e aprire le finestre di tanto in tanto per cambiare l'aria. Quando si staccano parti del cartello, usare forbici da modellismo e sfiorare la plastica in eccesso con un coltello o una lima. Vedere in fondo a questa colonna per il significato dei simboli.
 Dopo l'assemblaggio possono rimanere parti inutilizzate.

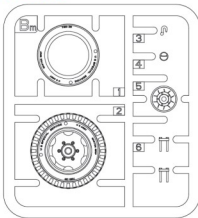
ZUR BEACHTUNG
 Kleber und Farbe nicht nahe von offenem Feuer verwenden und das Fenster von Zeit zu Zeit zu öffnen.
 Zum Abstreifen der Teile vom Verbundstück eine Modellerschere oder eine Feile benutzen.
 Die Bedeutung der Symbole finden Sie unten in dieser Spalte.
 Nach dem Zusammenbau des Modells, können einzelne Teile übrig bleiben.

PARTS

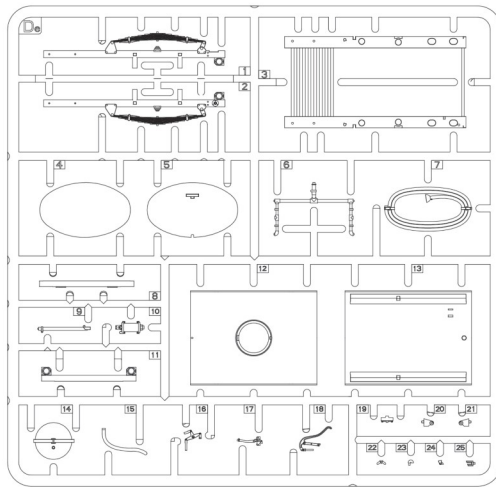
Bk



Bm x2



De



Gc x2

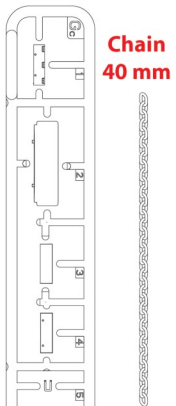


Photo-etched parts

PE M-217



Decal Sheet





POWTOZ DWA RAZY
MAKE 2x2x
2 TEILE FERTIGEN
EFFECTUER 2 PIECES
FAIRE DUE PEZ2
TEE 2 KPL
GOR 2 ET
KOLYEST' RAZIV

NE LYMVAJ KLEJ
DO NOT CEMENT
NICHT KLEBEN
NE PAS COLLER
NON INCOLLARE
FACILITATIVO
VALINNANVARAINEN
VALSAR
VARIANTTI

OPCJE
OPTIONAL
NACH BELIEBEN
FACILITATIF
FACILITATIVO
FORDO APERTO
AVIA REIKA
OPPIVA HALET
ZROBITI OTVIR

ZROBIT OZVIRE
OPEN HOLE
OFFERN
FAIRE UN TROU
FORDO APERTO
AVIA REIKA
OPPIVA HALET
ZROBITI OTVIR

ODSAC
REMOVÉ
ENTFERNEN
RETRIERE
SEPARARE
POISTA
AVLAKSNA
VIDRIZATI

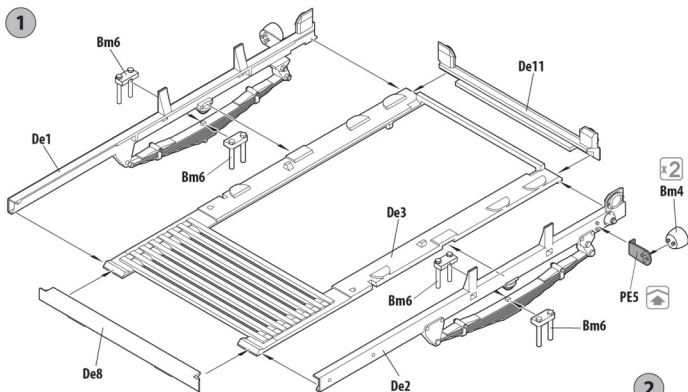
ZARZYĆ SZCZEGÓY
ANNEAL THE PART
GLÖDGNINGSDEL
PARTIE DE REQUIT
PARTE RECOCIDA
PARTE RECOCIDA
HEIKUTAA OSA
VIDLITATI DETALY

ZONAC
BEND
BITTE BIEGEN
PLIER S'IL VOUS PLAIT
PIEGARE
TAUTA
BOKKA
VITNUTI

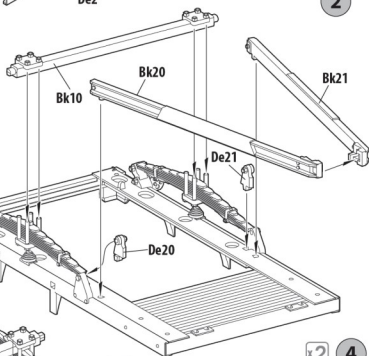
ZROB TO SAM
SCRATCH-BUILD
AM MEISTEN ZU MACHEN
FAIRE LE PLUS
RENDITI
TEE ITSE
GOR DIG SJÄLV
ZROBITI SAMOMY

INSTRUCTION

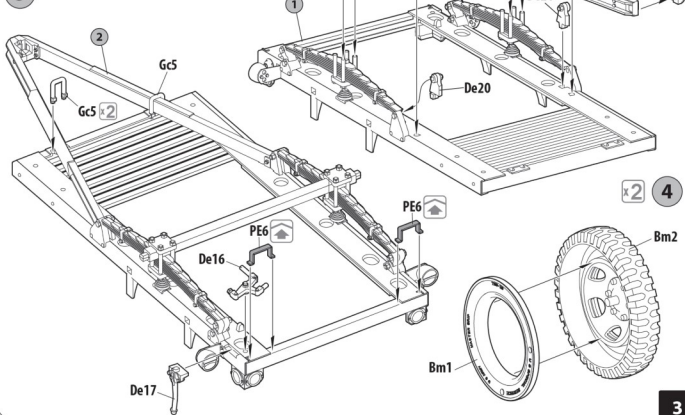
1



2

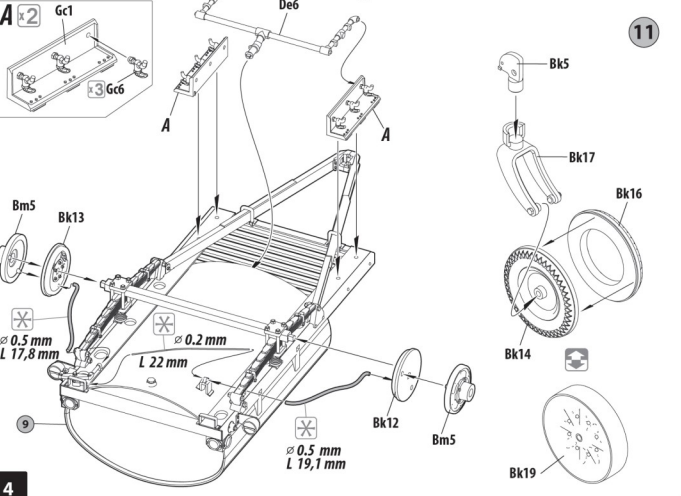
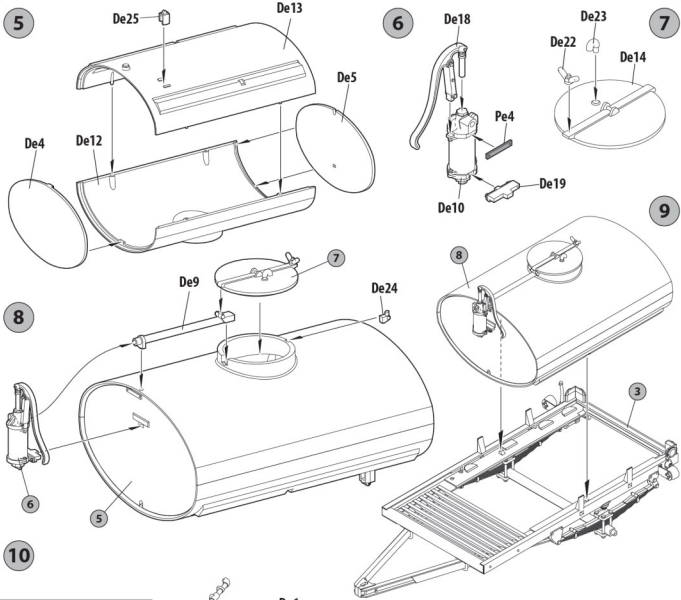


3

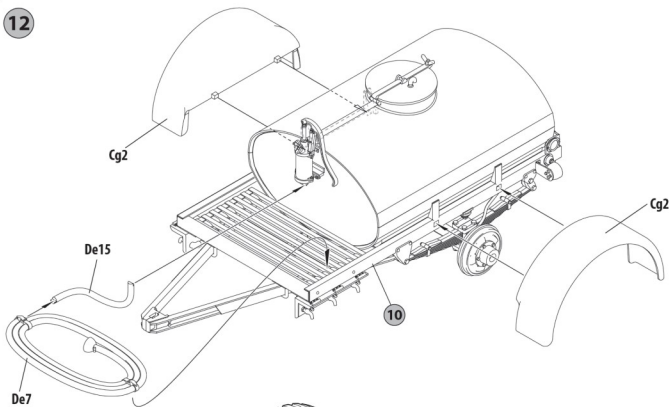


4

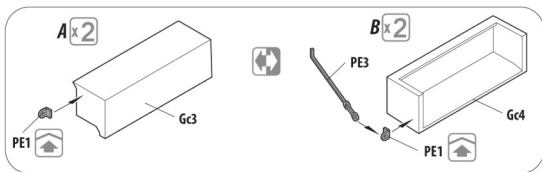
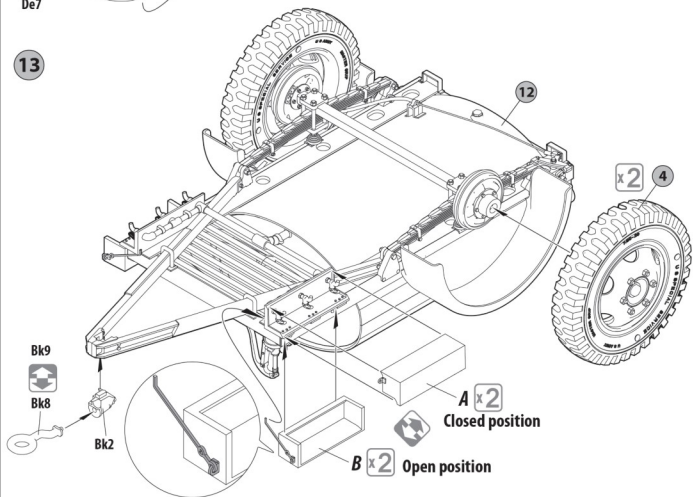
3



12

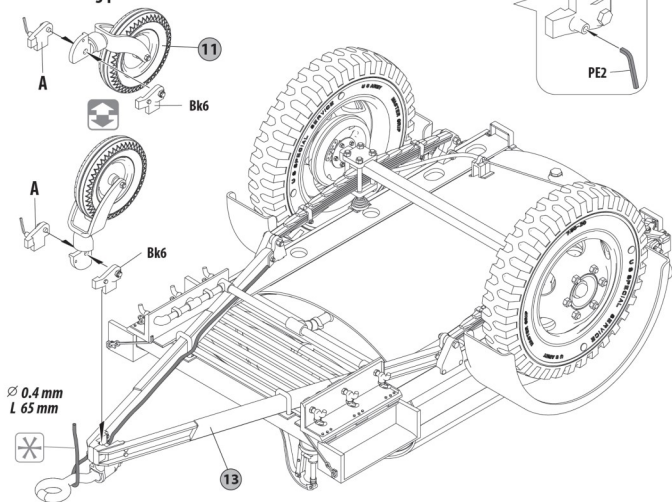


13

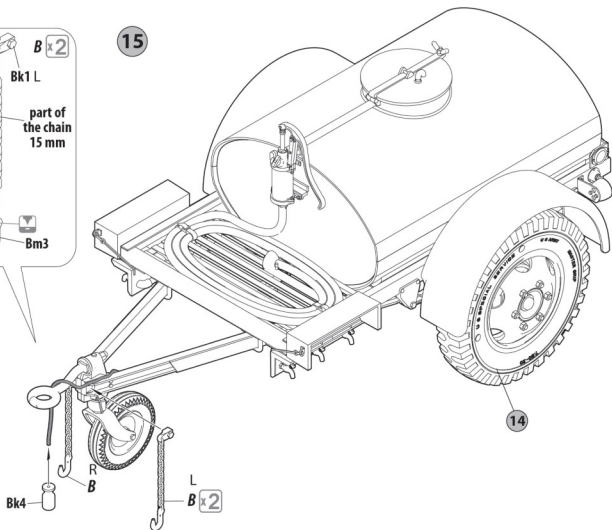
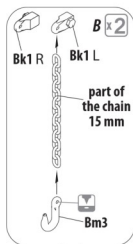


14

Parking position

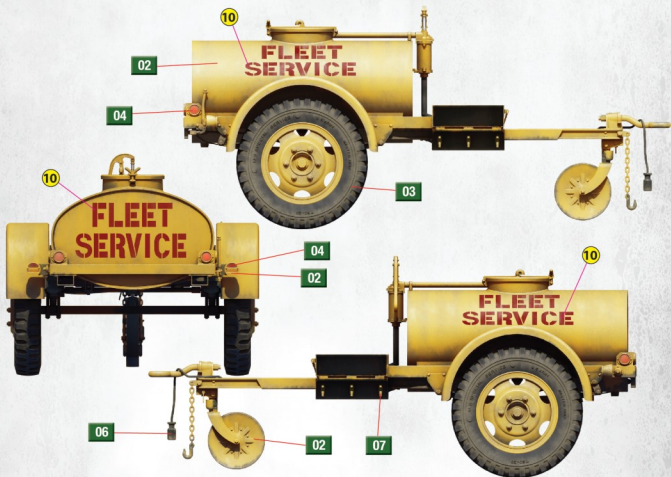


15

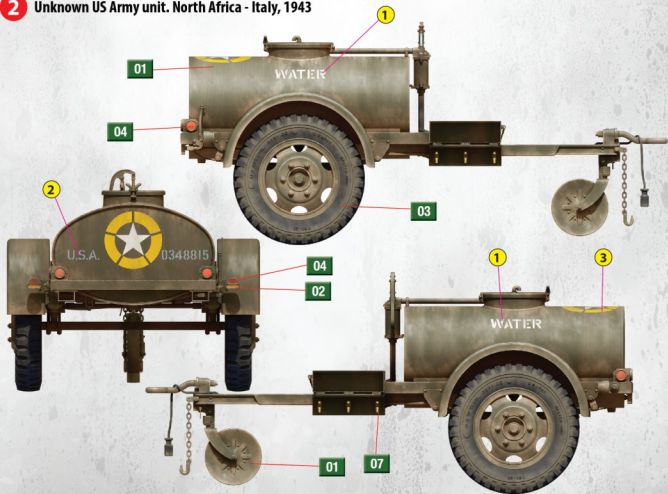


PAINTING GUIDE

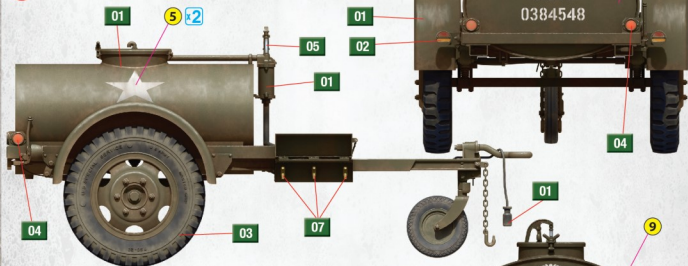
1 US Military Air Transport Service, Andrews Air Force Base. Hawaii, 1949



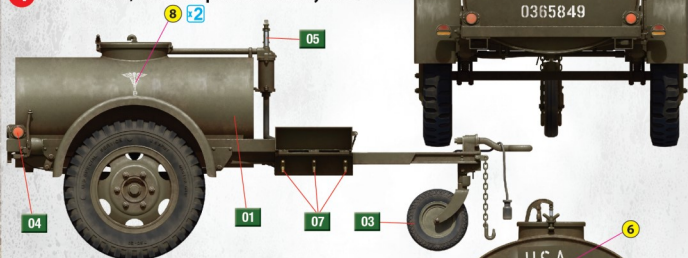
2 Unknown US Army unit. North Africa - Italy, 1943



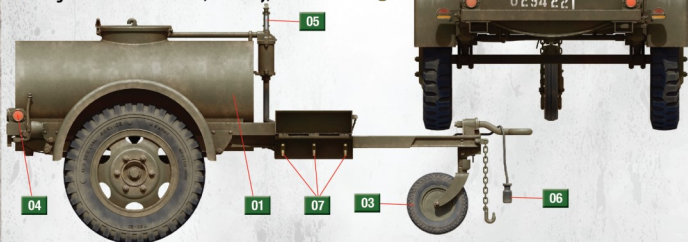
3 Unknown US Army unit, Europe 1944-1945



4 Unknown unit, Medical Department US Army. 1942/1945



5 834th Engineer Aviation Battalion of the 9th (US) Engineer Command. Furth, Germany, 1950



COLOR CHART	Nr	Color	Vallejo	Mr. Color	AK RC	Mission Models	AMMO MIG	Tamiya	Color name
	01	71.043	C-027	RC-262	MMP-059	A.MIG-0237	XF-04		Olive Drab
	02	71.078	C-004	RC-007	MMP-041	A.MIG-0125	XF-03		Yellow
	03	71.251	C-137	RC-022	MMP-040	A.MIG-0033	XF-85		Tire Black
	04	71.003	C-003	RC-006	MMP-003	A.MIG-0049	XF-07		Red
	05	71.072	C-028	AK-476	MMM-002	A.MIG-0191	XF-56		Steel
	06	71.057	C-033	RC-001	MMP-047	A.MIG-0046	XF-01		Black
	07	71.067	C-219	AK-460	MMM-009	A.MIG-0197	X-12		Brass