

**North American AJ-1 Savage**

Наприкінці Другої Світової війни, коли до авіано-сного флоту як основної ударної сили Сполучених Штатів Америки додалася нова надпотужна зброя - атомна бомба, було вирішено створити новий бомбардувальник, котрий міг би злітати безпосередньо з палуби авіаносця, несучи при цьому ядерне озброєння. Спочатку це вважалося неможливим з огляду на значний як для палубного літака розмір бомби, проте вже в 1947 році з'явилася бомба Mark 4, котру вже цілком можливо було розмістити у бомболюці двомоторного бомбардувальника. В тому ж році фірма North American, котра в часи Другої Світової створила такі відомі літаки як бомбардувальник B-25 Mitchell, учбовий Texan а також найвідоміший американський винищувач Mustang, запропонувала концепцію літака палубного базування із двома поршневими двигунами та третім реактивним задля прискорення при зльоті з палуби авіаносця а також для покращення характеристик в екстрених умовах польоту. Зважаючи на критично можливі максимальні розміри літака в умовах палубного базування він повинен був мати не лише консолі крила із механізмом складання а й вертикальне оперення, котре могло б складатися при базуванні у внутрішньому ангарі авіаносця. Окрім цього передбачалося можливість встановлення на ньому не лише ядерного а й звичайного озброєння.

3 липня 1948 року відбувся перший політ прототипа котрий отримав назву XAJ Savage. Літак дійсно виявився великих розмірів і став найбільшим двомоторним бомбардувальником котрий коли-небудь базувався на авіаносних кораблях. Екіпаж бомбардувальника складався з трьох осіб а задля збільшення дальності польоту на закінцівках консолей крила були встановлені додаткові паливні баки. Допоміжний реактивний двигун розташовувався в нижній середній частині фюзеляжу, а шасі мало підсилену конструкцію з огляду на значну масу літака та додаткову безпеку при спорядженні ядерною зброєю. Випробування літака тривали до 1949 року після чого North American отримала замовлення на 140 літаків окрім вже трьох забудованих прототипів. Серійне виробництво розпочалося в 1949 році, а перші із збудованих 47 літаків отримали індекс AJ-1. Навесні 1950 року перші AJ-1 передали на озброєння авіаносця USS Coral Sea (CV43)

Перші місяці експлуатації AJ-1 на авіаносцях були пов'язані із низкою інцидентів, в основному під час зльоту та посадки. Літак був досить суворим у пілотуванні та вимагав максимальної уваги від екіпажу, а оскільки штатним озброєнням була в першу чергу ядерна зброя, відповідальність екіпажу зростала у рази. Щоб запобігти можливим небажаним наслідкам, командування флоту вирішило тимчасово зняти атомні бомби з AJ-1 та приділити основну увагу тренувальний польотам, при цьому літаки були переобладнані на несення звичайних бомб із тротиловим зарядом. Ядерна зброя у якості штатної була повернута на AJ-1 лише в 1952 році, коли ймовірність фатальних інцидентів була зведена до абсолютного мінімуму. В цей час North American вже внесла низку змін до конструкції літака і розпочалося виробництво більш досконалої модифікації AJ-2 котра поступово почала надходити на заміну AJ-1 до авіаносних угруповувань. При цьому AJ-1 було вирішено не знімати з озброєння а переробити їх на стандарт котрий отримав назву AJ-1 (Retrofitted) і був в цілому подібний до AJ-2. Після початку конфлікту у Кореї декілька авіаносців, на котрих базувалися AJ-1, були доправлені у регіон Південно-Східної Азії, проте рішення про застосування літаків із ядерним озброєнням вочевидь не було прийняте. Бойова служба цих літаків тривала до середини 1950-х років після чого їх передали до учбових частин наземного базування або ж переробили на дозаправники паливом інших літаків у повітрі.

**North American AJ-1 Savage**

At the end of World War II, wanting to equip their aircraft carrier strike forces with the new superpower weapon, the atomic bomb, the US Navy formulated a requirement for a new bomber that could take off directly from an aircraft carrier's deck, carrying nuclear weapons.

At first, this was considered impossible due to the large size of the bomb for a typical carrier aircraft, but in 1947 the Mark 4 bomb appeared, which could potentially fit into the bomb bay of a twin-engined bomber. In the same year, North American, which during World War II produced such well-known aircraft as the B-25 Mitchell bomber, Texan trainer and the most famous American fighter, the Mustang, proposed the concept of a deck-based aircraft with two piston engines, supplemented with a jet engine to accelerate takeoff from the aircraft carrier deck and to improve performance in emergency flight situations.

The maximum size of the aircraft would be critical in carrier deck operations, so it had to have not only a wing folding mechanism but also a tailfin which could likewise be folded when moved into the carrier's hangar deck. In addition, it was possible to load not only nuclear but also conventional weapons.

On July 3, 1948, the first flight of the prototype took place, now designated the XAJ-1 Savage. The plane turned out to be very large indeed and it became the largest and heaviest aircraft so far to be based on aircraft carriers. The bomber had a three-man crew, and to increase the flight range additional fuel tanks were installed at the ends of the wings.

The auxiliary jet engine was located in the lower middle part of the fuselage, and the undercarriage was reinforced due to the significant weight of the aircraft and for additional safety when equipped with nuclear weapons. Tests of the aircraft lasted until 1949, after which North American received orders for 140 aircraft in addition to the three prototypes already built. Series production began in 1949, and the first 47 aircraft built received the AJ-1 designation. In the spring of 1950, the first AJ-1 was delivered to the aircraft carrier USS Coral Sea (CV43).

The first few months of the AJ-1's service on carriers were marked by a number of incidents, mainly during takeoff and landing. The plane was quite tricky to pilot and demanded maximum attention from the crew, and since the standard armament was primarily nuclear weapons, the responsibility of the crew was multiplied. To prevent possible unwanted consequences, the Navy decided to temporarily remove the atomic bombs from the AJ-1 and focus on training flights, while the aircraft were converted to carry conventional TNT bombs. Nuclear weapons as standard were returned to the AJ-1 only in 1952, when the probability of fatal incidents was reduced to an absolute minimum.

At this time, North American had already made a number of changes to the design of the aircraft and began production of the more advanced AJ-2, which gradually began to replace the AJ-1 in aircraft carrier groups. At the same time, it was decided not to retire the AJ-1 from service, but to convert them to a standard that was called AJ-1 (Retrofitted), which was generally similar to the AJ-2.

After the beginning of the Korean conflict, several aircraft carriers equipped with the AJ-1 were sent to the Southeast Asian region, but no decision was made to use nuclear-armed aircraft. The operational service of these aircraft lasted until the mid-1950s, after which they were transferred to ground-based training units or converted into tankers for inflight refueling.

**North American AJ-1 Savage**

Am Ende des Zweiten Weltkriegs wollte auch die US Navy ihre Flugzeugträger mit der neuen Superwaffe (der Atombombe) ausrüsten und formulierte die Anforderung für einen neuen Bomber, der direkt vom Deck eines Flugzeugträgers mit Atomwaffen starten konnte.

Zunächst hielt man es aufgrund der Größe der Bombe für unmöglich, diese mit einem Trägerflugzeug zu transportieren, jedoch stand ab 1947 die Mark 4-Bombe zur Verfügung, die potentiell in den Bombenschacht eines zweimotorigen Bombers passte. Im selben Jahr unterbreitete die Firma North American (die während des Zweiten Weltkriegs so bekannte Flugzeuge wie den B-25 Mitchell-Bomber, den Texan-Trainer und das berühmteste amerikanische Jagdflugzeug, die Mustang produzierte) das Konzept eines zweimotorigen Trägerflugzeugs vor, welches ein zusätzliches Strahltriebwerk hatte, um den Start von Flugzeugträgerdecks zu beschleunigen und die Leistung in bestimmten Einsatzsituationen zu steigern.

Die maximale Größe der Maschine war im Deckbetrieb eines Flugzeugträgers ein kritischer Faktor. Daher musste es nicht nur über faltbare Tragflächen verfügen, sondern auch über ein faltbares Leitwerk, um es im Hangardeck des Flugzeugträgers rangieren zu können. Außerdem war es möglich, die Maschine nicht nur mit nuklearen, sondern auch konventionelle Waffen zu bestücken.

Am 3. Juli 1948 fand der Erstflug des Prototyps statt, der die Bezeichnung XAJ-1 Savage erhielt. Das Flugzeug erwies sich als sehr groß und war bis dahin die größte und schwerste Maschine, die auf Flugzeugträgern eingesetzt wurde. Der Bomber hatte eine dreiköpfige Besatzung, und um die Flugreichweite weiter zu erhöhen, wurden zusätzliche Treibstofftanks an den Enden der Tragflächen installiert.

Das zusätzliche Strahltriebwerk befand sich im unteren Mittelteil des Rumpfes, und das Fahrwerk wurde aufgrund des erheblichen Gewichts des Flugzeugs und für zusätzliche Sicherheit hinsichtlich der Ausrüstung mit Atomwaffen verstärkt. Die Tests des Flugzeugs dauerten bis 1949 an. Anschließend erhielt North American zusätzlich zu den drei bereits gebauten Prototypen eine Bestellung über 140 Maschinen. Die Serienfertigung begann 1949, und die ersten 47 gebauten Flugzeuge erhielten die Bezeichnung AJ-1. Im Frühjahr 1950 wurde die erste AJ-1 für den Flugzeugträger USS Coral Sea (CV43) ausgeliefert.

Die ersten Monate des Einsatzes der AJ-1 auf Trägern wurden von einer Reihe von Zwischenfällen überschattet, hauptsächlich während Starts und Landungen. Das Flugzeug war recht schwierig zu steuern und verlangte von seiner Besatzung dabei die maximale Aufmerksamkeit. Da die Standardbewaffnung zumeist aus Atomwaffen bestand, vervielfachte sich die Verantwortung der Besatzung. Um mögliche unerwünschte Folgen zu vermeiden, beschloss die Marine, die Atombomben vorübergehend aus der AJ-1 zu entfernen und sich auf Trainingsflüge zu konzentrieren, bis die Flugzeuge für den Transport konventioneller TNT-Bomben umgerüstet wurden. Atomwaffen wurden erst wieder 1952 standardmäßig mit der AJ-1 transportiert, nachdem man die Wahrscheinlichkeit tödlicher Zwischenfälle auf ein absolutes Minimum reduziert hatte.

Zu diesem Zeitpunkt hatte North American bereits eine Reihe von Änderungen am Flugzeugentwurf vorgenommen und die Produktion der verbesserten AJ-2 gestartet, die allmählich die AJ-1 bei den Flugzeugträgergruppen ersetzte. Gleichzeitig wurde beschlossen, die AJ-1 nicht außer Dienst zu stellen, sondern sie auf einen Standard namens AJ-1 (Retrofitted) umzurüsten, der im Allgemeinen mit der AJ-2 vergleichbar war.

Nach Beginn des Koreakonflikts wurden mehrere mit der AJ-1 ausgerüstete Flugzeugträger in den südostasiatischen Raum geschickt, aber man entschied sich dafür, keine nuklear bewaffneten Maschinen einzusetzen. Der Einsatz dieser Flugzeuge dauerte bis in die Mitte der 1950er Jahre an. Danach wurden sie an landgestützte Trainingseinheiten weitergegeben oder in Tankflugzeuge umgewandelt, die während des Fluges andere Maschinen betanken konnten.

**Технічні характеристики**

Розмах крила, м	21.8
Довжина загальна, м	19.2
Висота загальна, м	6.2
Площа крила, м.кв.	77.62
Вага власна, кг	12500
Вага зльотна, кг	23161
Швидкість максимальна, км/год	758
Дальність польоту, км	2720
Практична стеля, м	13100
Двигуни - 2 x Pratt&Whitney R-2800-44W (2400 к.с.), 1x Allison J-33-A-10 (4600 фунтів)	
Озброєння - 6 бомб калібру 2000 фунтів (909 кг) кожна або ж 1 атомна бомба типу Mark 4	
Екіпаж	3 особи

**Performances**

Wingspan, m	21.8
Length, m	19.2
Height, m	6.2
Wing area, sq.m	77.62
Empty weight, kg	12500
Max. take-off weight, kg	23161
Max. speed, km/h	758
Practical range, km	16000
Service ceiling, m	13,100
Engine - 2 x Pratt&Whitney R-2800-44W (2400 hp), 1x Allison J-33-A-10 (4600 lb)	
Armament - 6 bombs of caliber 2000 pounds (909 kg) each or 1 nuclear bomb type Mark 4	
Crew	15

**Technische Charakteristik**

Spannweite, m	21.8
Länge, M	19.2
Höhe, M	6.2
Flügelfläche, qm	77.62
Leergewicht, kg	12500
max. Startgewicht, kg	23161
max. Geschwindigkeit, km/h	758
Praktische Reichweite, km	2720
Dienstdecke, m	13100
Двигуни - 2 x Pratt&Whitney R-2800-44W (2400 к.с.), 1x Allison J-33-A-10 (4600 фунтів)	
Безопасность - 6 бомбы калибра 2000 фунтов (909 кг) или 1 атомная бомба	
Безопасность	3 особи

Інструкція

УВАГА - Прочитати обов'язково!

Перед початком роботи уважно вивчіть інструкцію для складання моделі. Деталі з рамок вирізати за допомогою гострого ножа або гострозубців. Номери деталей позначені цифрами: 1, 2, 3... Рамки, в яких знаходяться деталі, позначені великими латинськими літерами: А, В, С... Для деталей, які необхідно фарбувати перед складанням, вказано колір фарби: ① ② ③... Злизувати деталі за допомогою клею Plastic CEMENT 3991, 3992, 3999 або FIX 44601, 44602, 44607.

Вказівка для наклеювання декалей: вирізати з аркуша потрібні декалі (на схемі номери декалей вказано цифрами у квадратах); покласти їх у посуд з чистою водою приблизно на 1/2 хвилини; накласти декалі на модель, а потім зсунути з аркуша. Для кращого прилягання притиснути їх чистою тканиною.

Instructions

ATTENTION - Useful advice!

Read the instructions carefully prior to assembly. Remove parts from frame with a sharp knife or a pair of scissors and trim away excess plastic. Do not pull off parts. Numbers of parts are marked figures: 1, 2, 3... Frames, in which the parts is situated, are marked by capital letters: A, B, C... For parts, which should be painted before mounting, are given colors of paint: ① ② ③... Use plastic cement ONLY.

Directions for applying the decals: cut out from the sheet the necessary decals (numbers of decals are marked by figures in squares); plunge them into a vessel with pure water for about 1/2 minute; apply the decals on the kit, letting them slide from the paper. For a better adhesion, press them by means of clean rag.

Instruction

ACHTUNG - Ein nützlicher Rat!

Von der Montage die Zeichung aufmerksam studieren. Die einzelnen Montageeile mit einem Messer oder einer Schere vom Spritzling sorgfälling entfernen. Nummern der Einzelteile sind als Ziffer: 1, 2, 3... Der Rahmen, in welchem sich der Einzelteil befindet, wird als grosser Latienbuchstabe angegeben: A, B, C... Für die Einzelteile, die vor der Montage zu färben sind, wird die Farbe des Farbstoffs angegeben: ① ② ③... Bitte nur Plastikklebstoff verwenden.

Anweisungen für Abziehbilder-Anbringung: Die benötigten Abziehbilder vom Blatt abschneiden, in ein Glas reines Wasser für etwa 1/2 Minute eintauchen, auf das Modell legen und dann vom Papierbogen abheben. Um eine bessere Haftung zu erzielen, die Abziehbilder mit einem reinen Tuch andrücken.



клеїти glue kleben



не клеїти don't glue nicht kleben



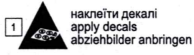
вирізати cut out abschneiden



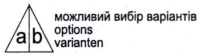
свердлити drill bohren



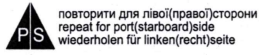
фарбувати paint färben



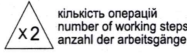
наклеїти декалі apply decals abziehbilder anbringen



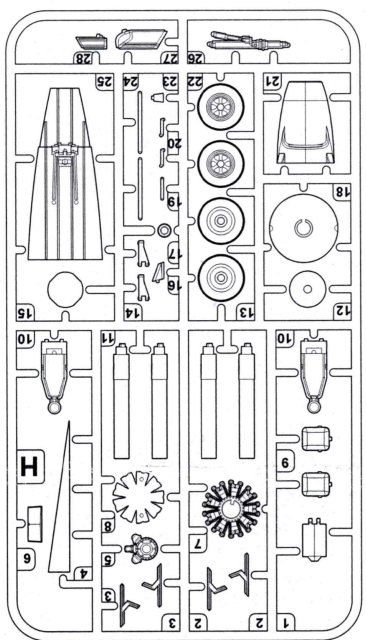
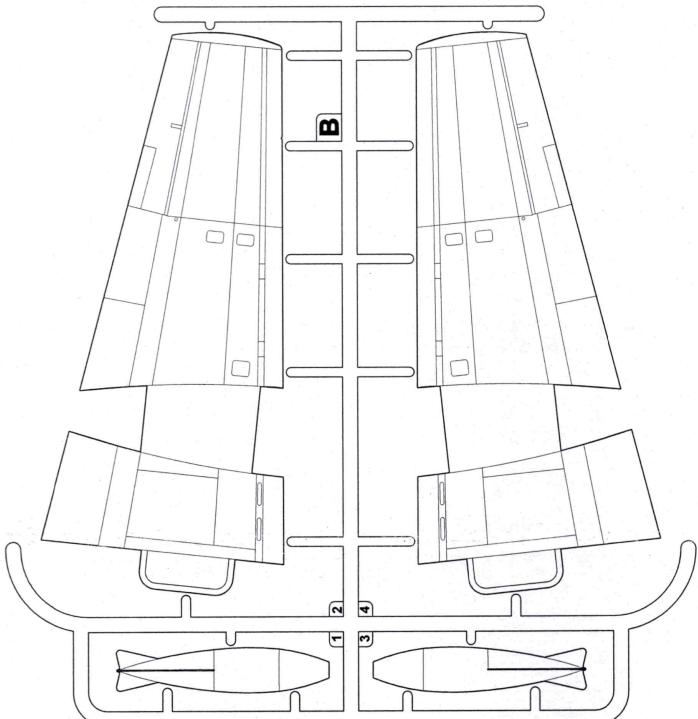
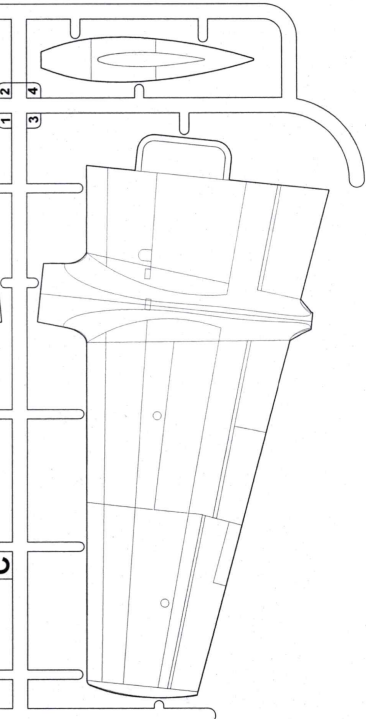
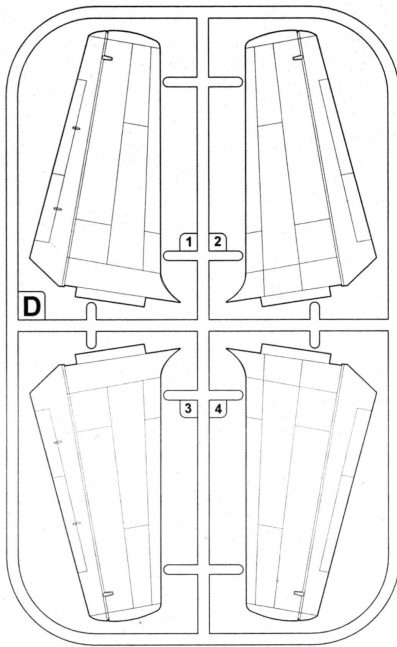
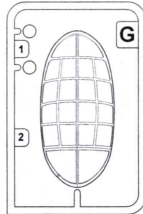
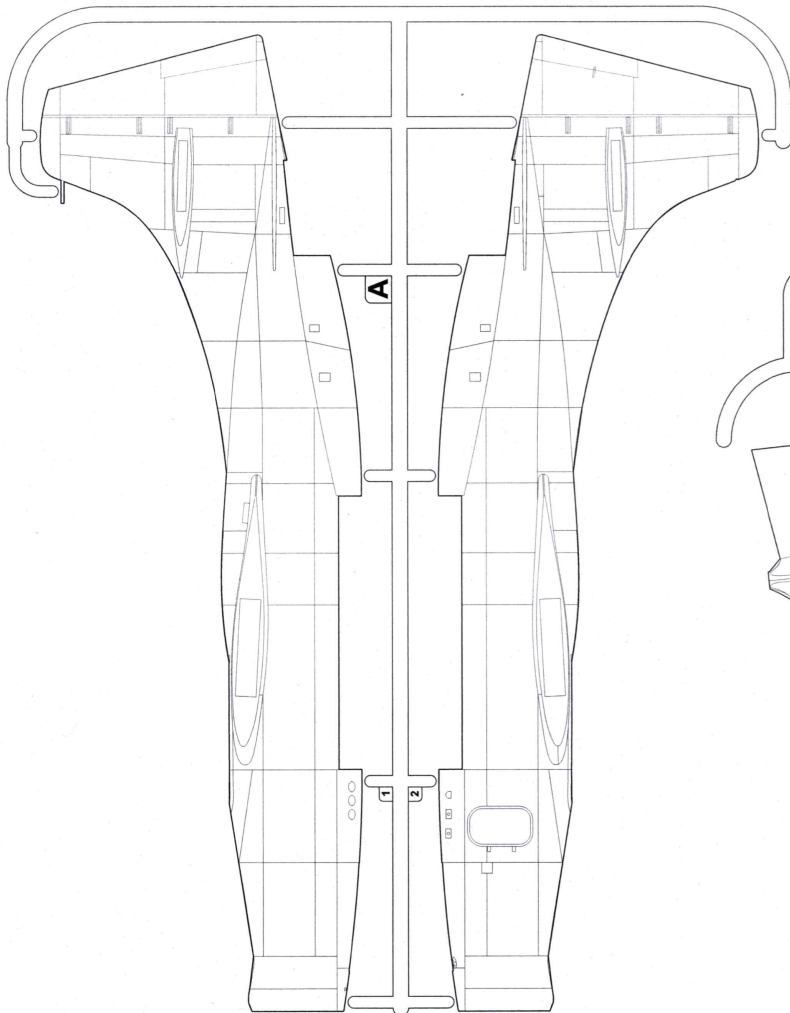
можливий вибір варіантів options varianten



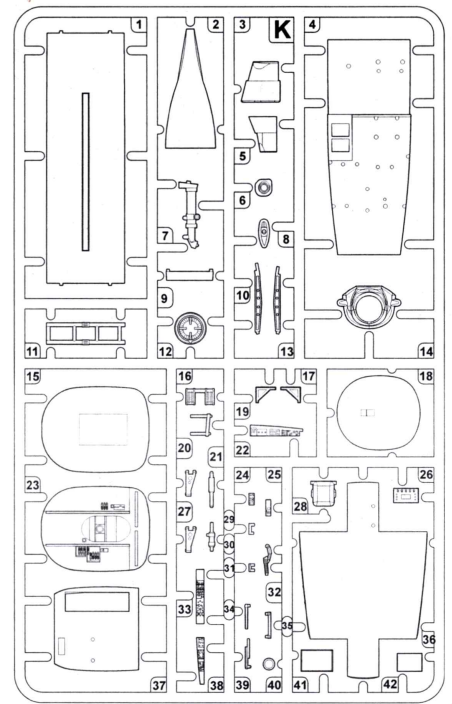
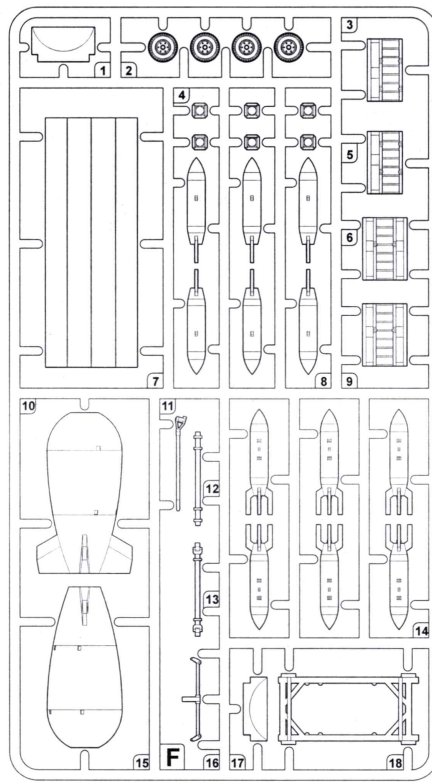
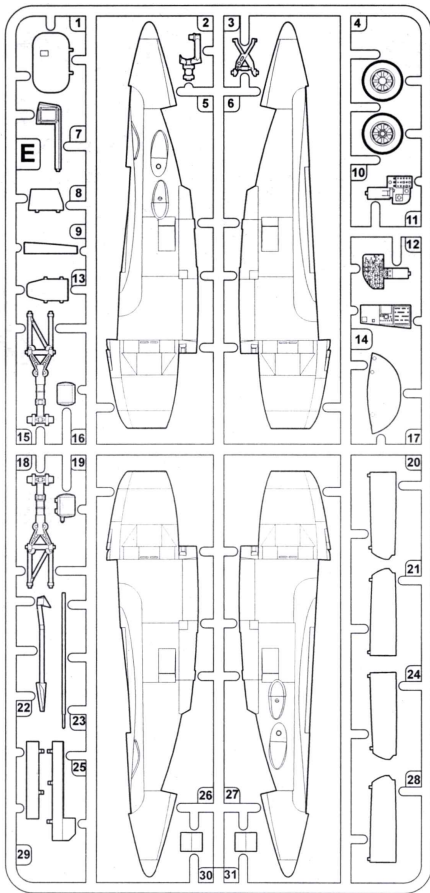
повторити для лівої(правої)сторони repeat for port(starboard)side wiederholen für linken(recht)seite



кількість операцій number of working steps anzahl der arbeitsgänge




x2

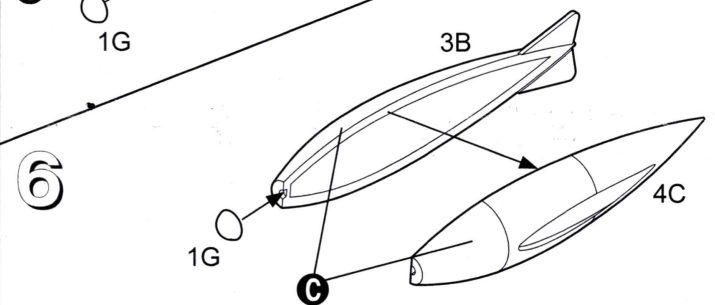
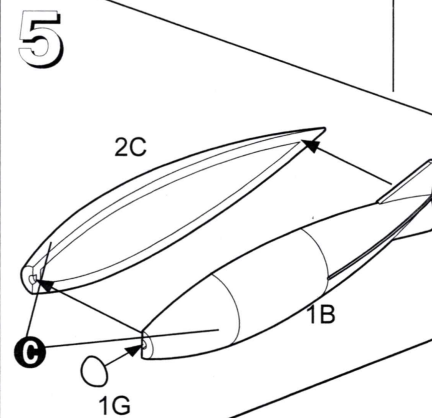
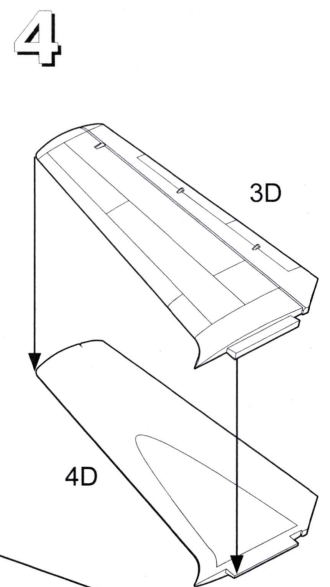
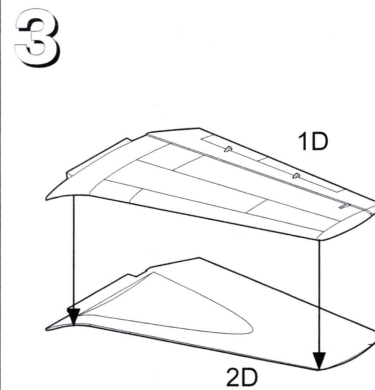
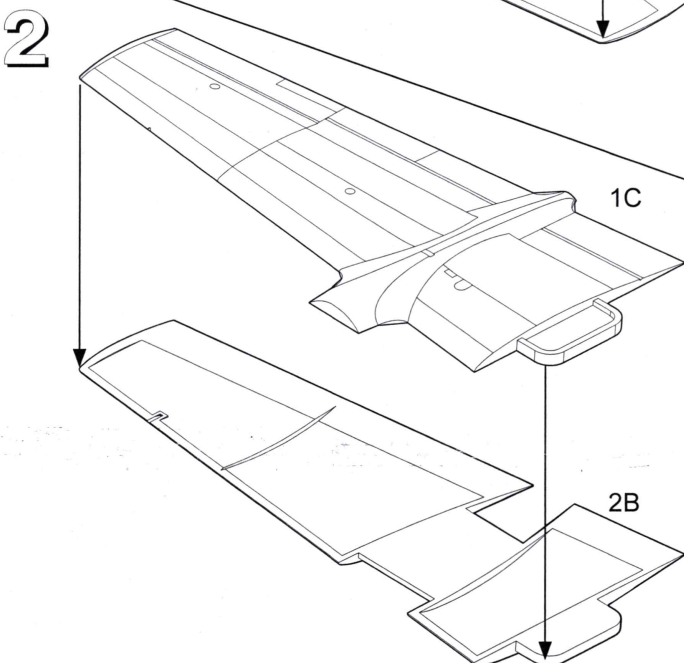
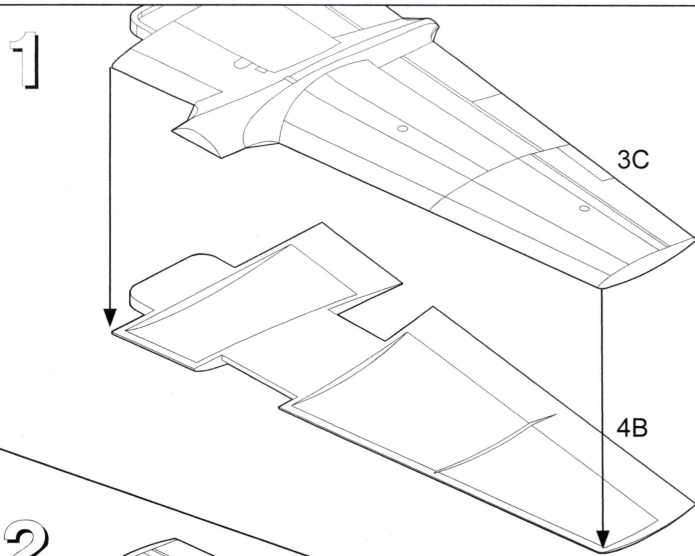


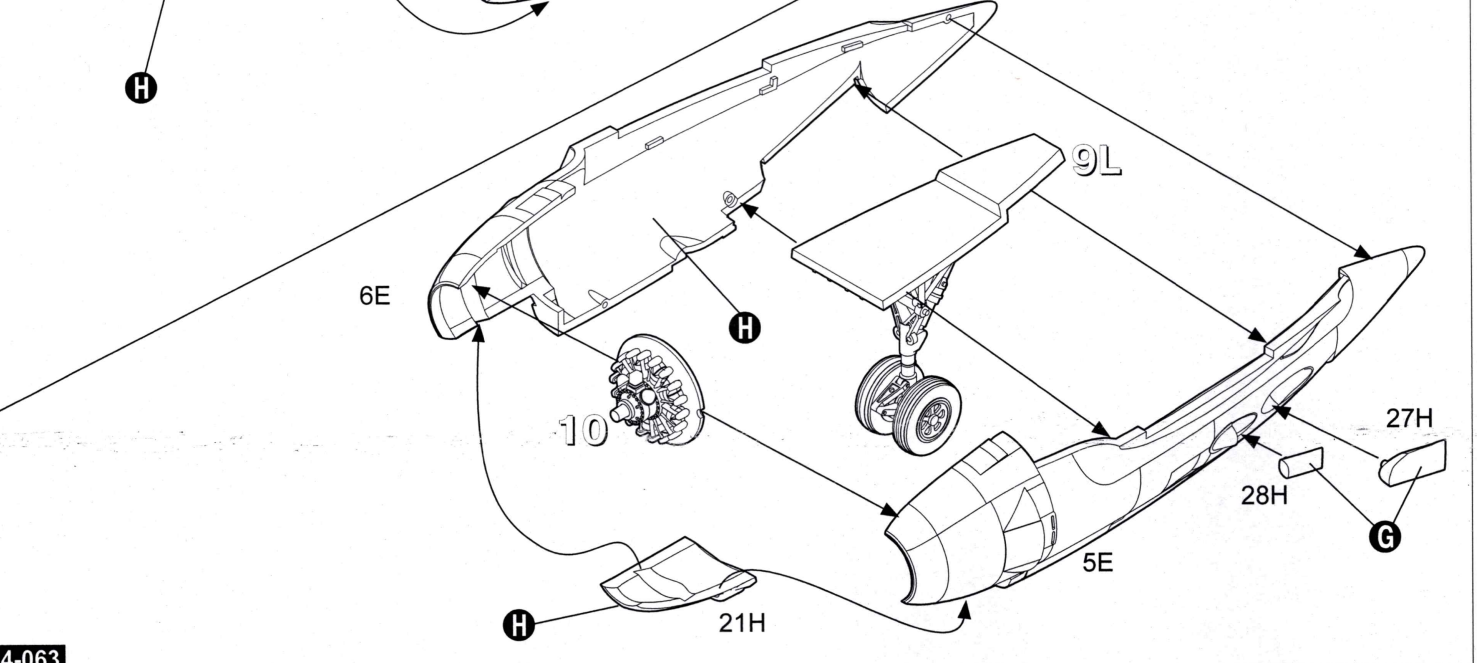
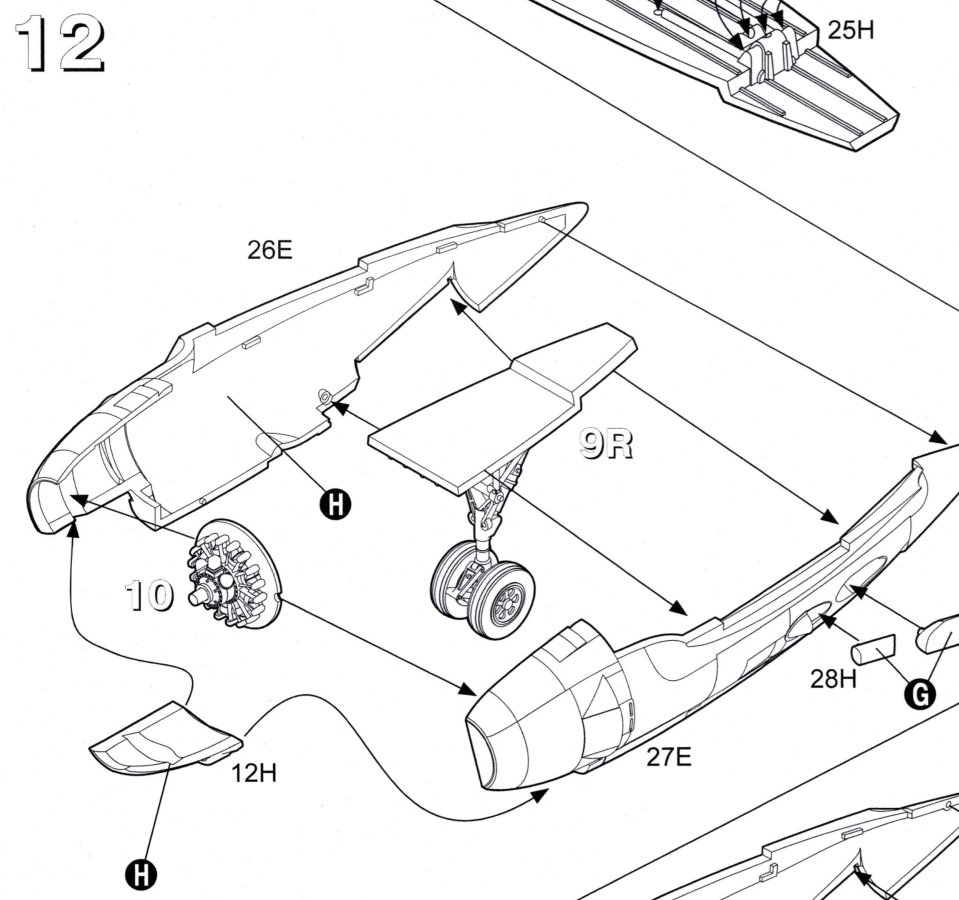
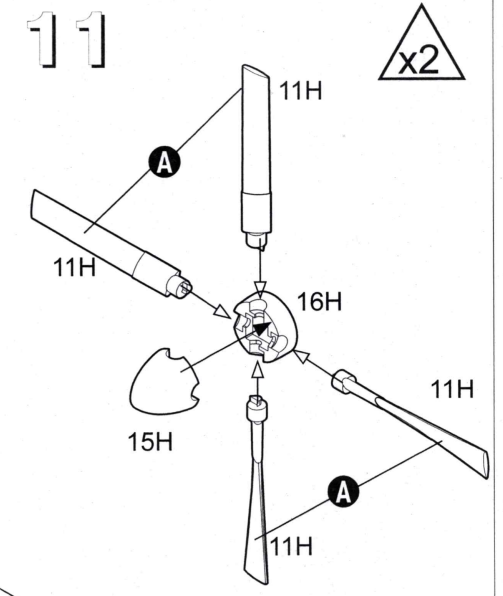
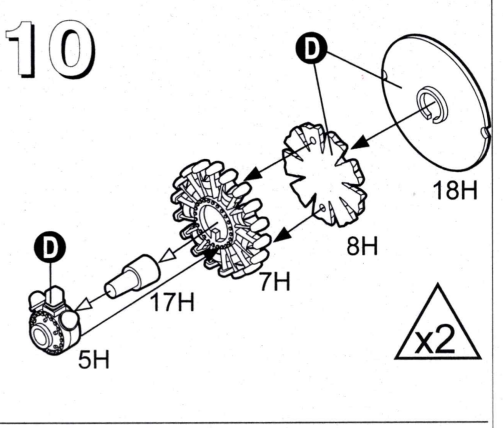
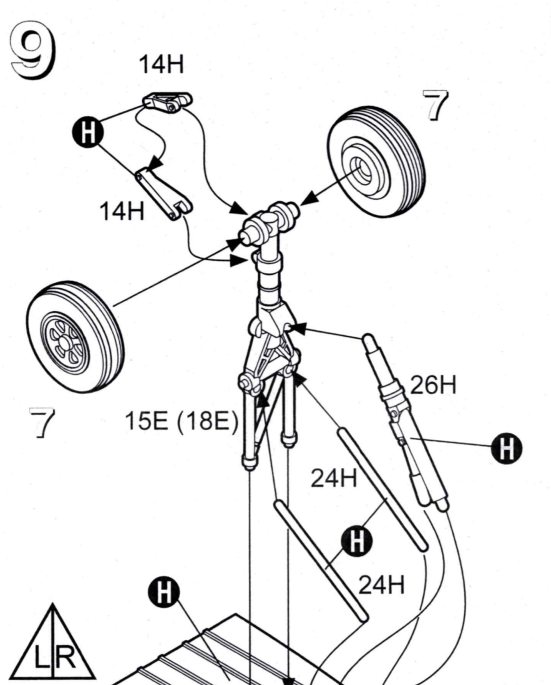
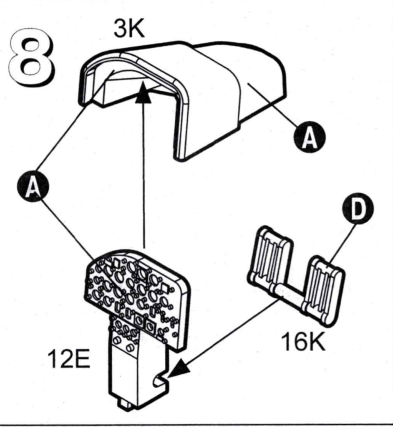
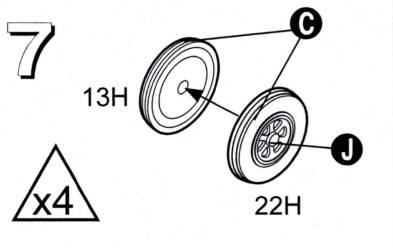
**Комплектність іграшки**

Рамки – 10 шт.  
Коробка – 1 шт.  
Інструкція – 1 шт.  
Декаль – 1 шт.

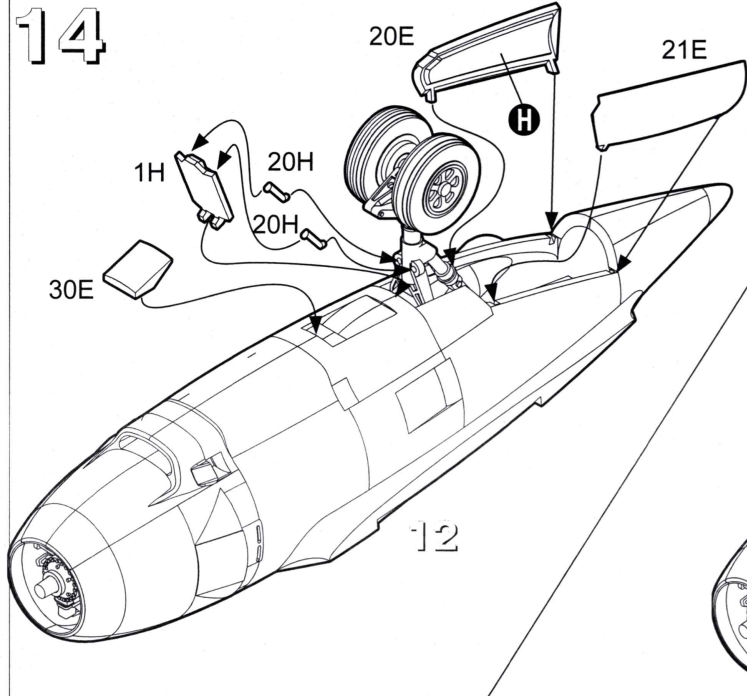
 – Деталі, що не використовуються

**Порядок складання моделі**

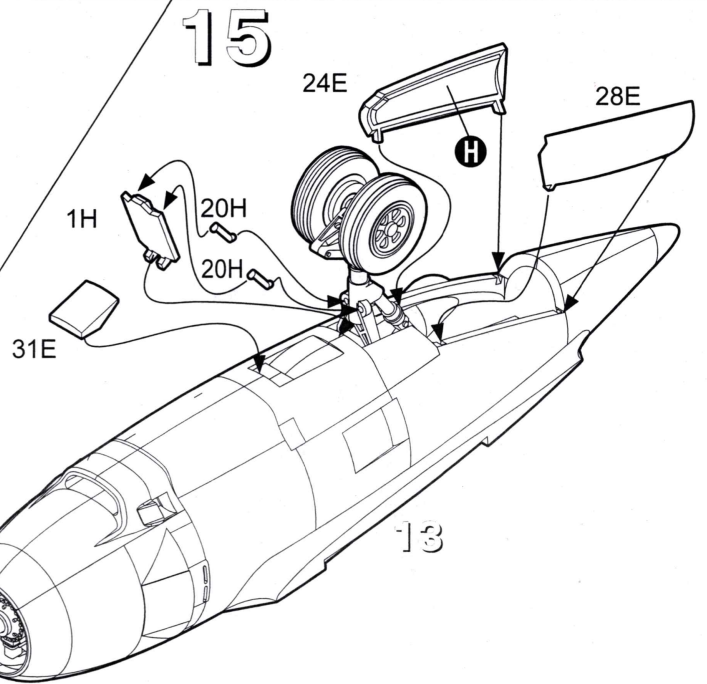




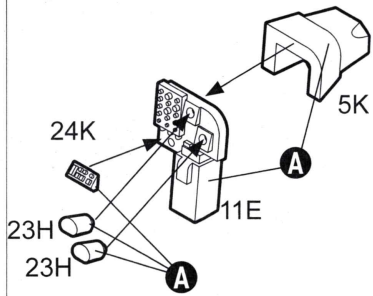
14



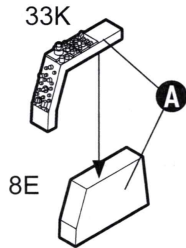
15



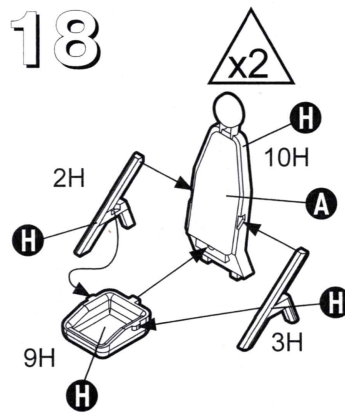
16



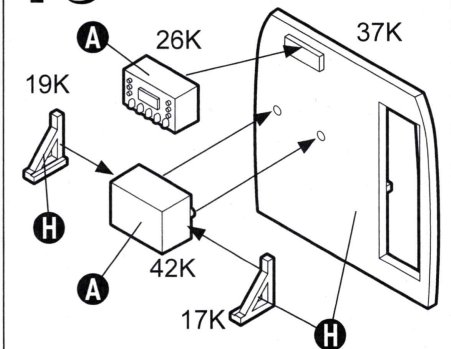
17



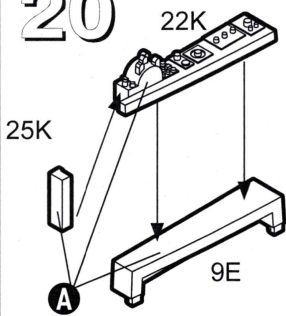
18



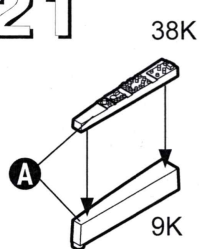
19



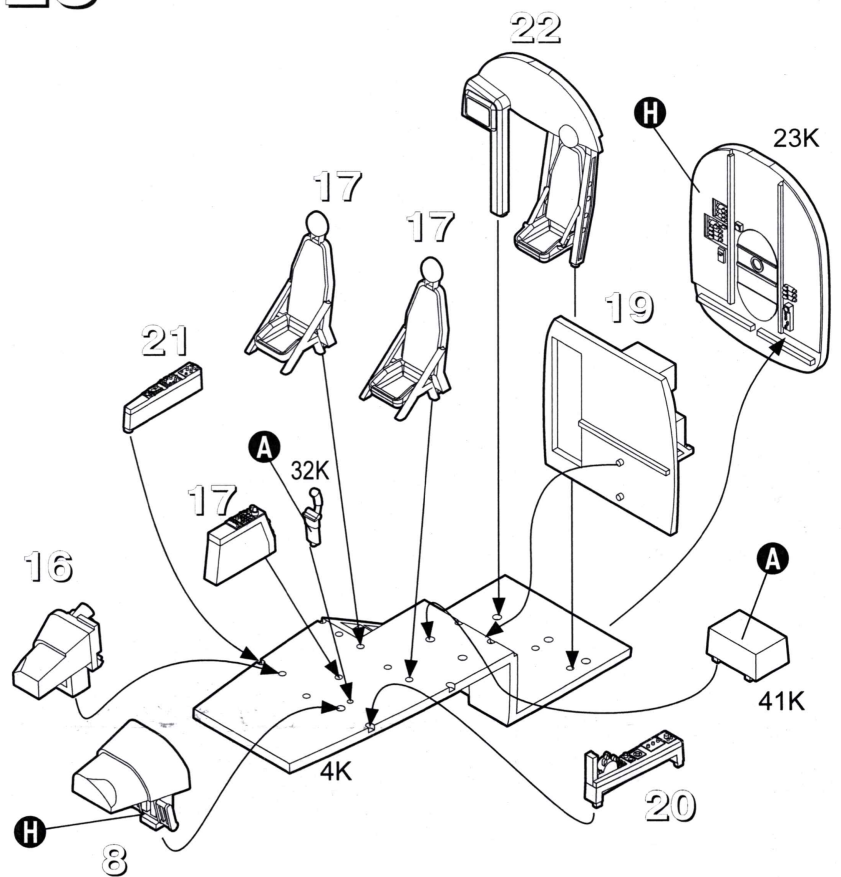
20



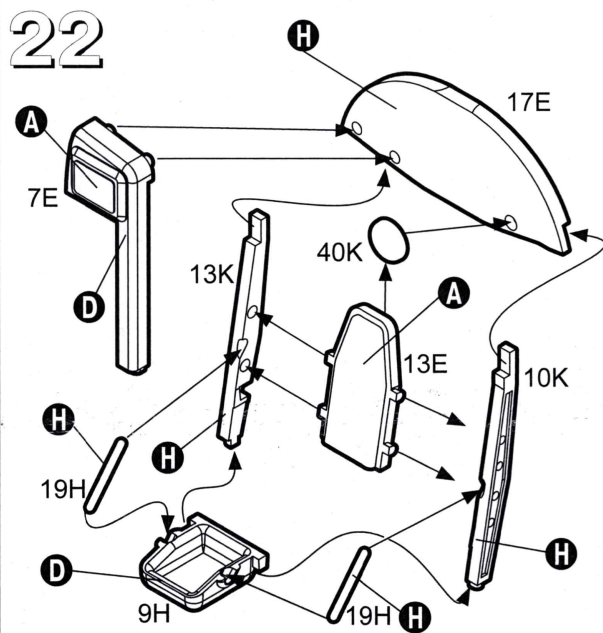
21



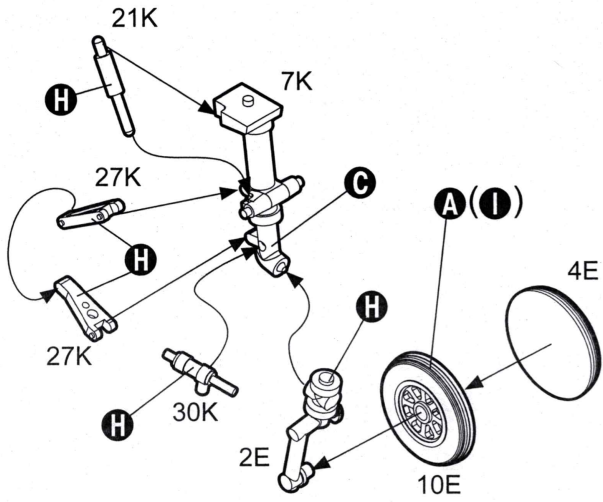
23



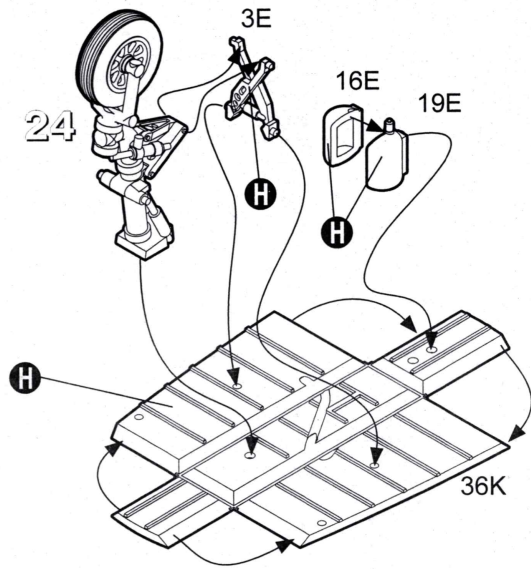
22



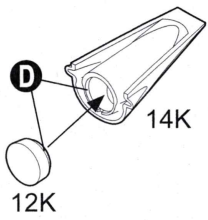
# 24



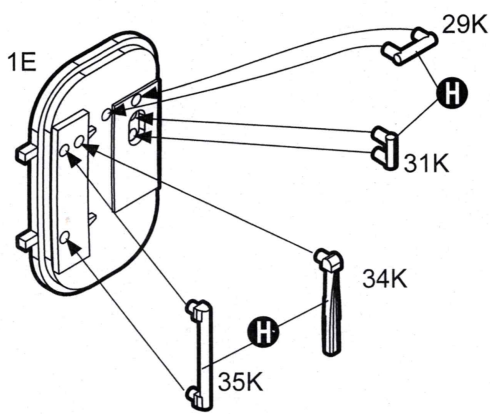
# 25



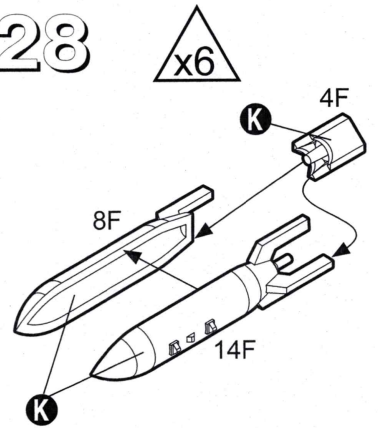
# 26



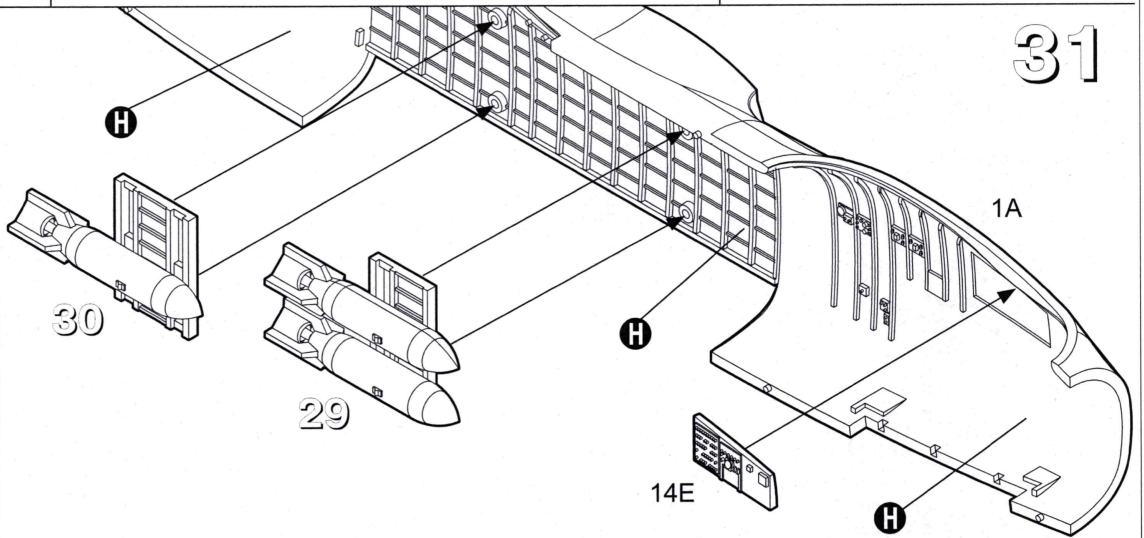
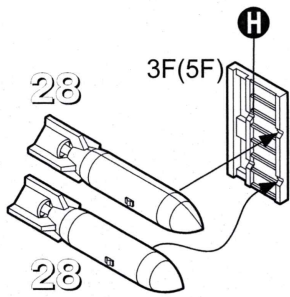
# 27



# 28

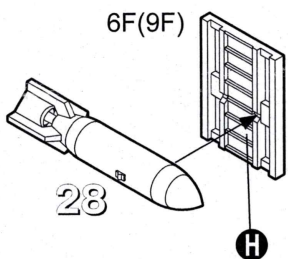


# 29

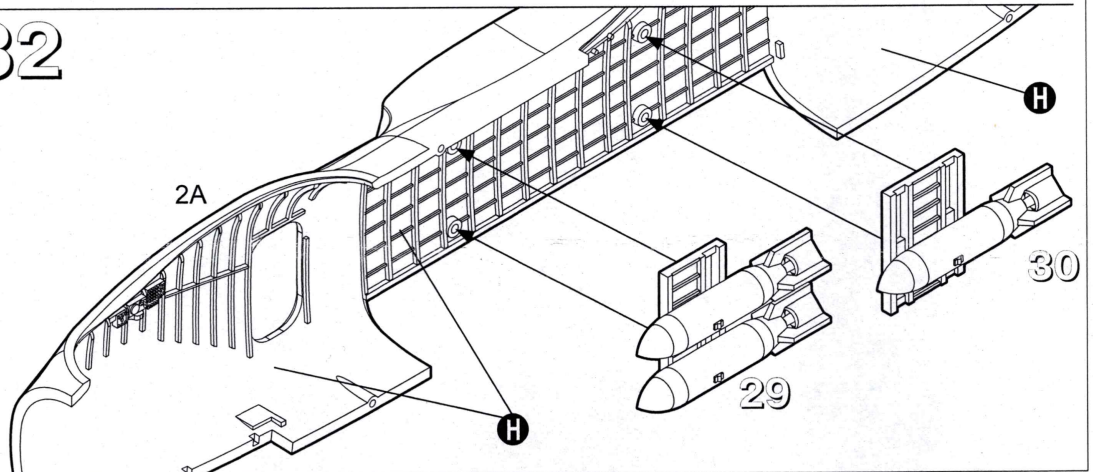


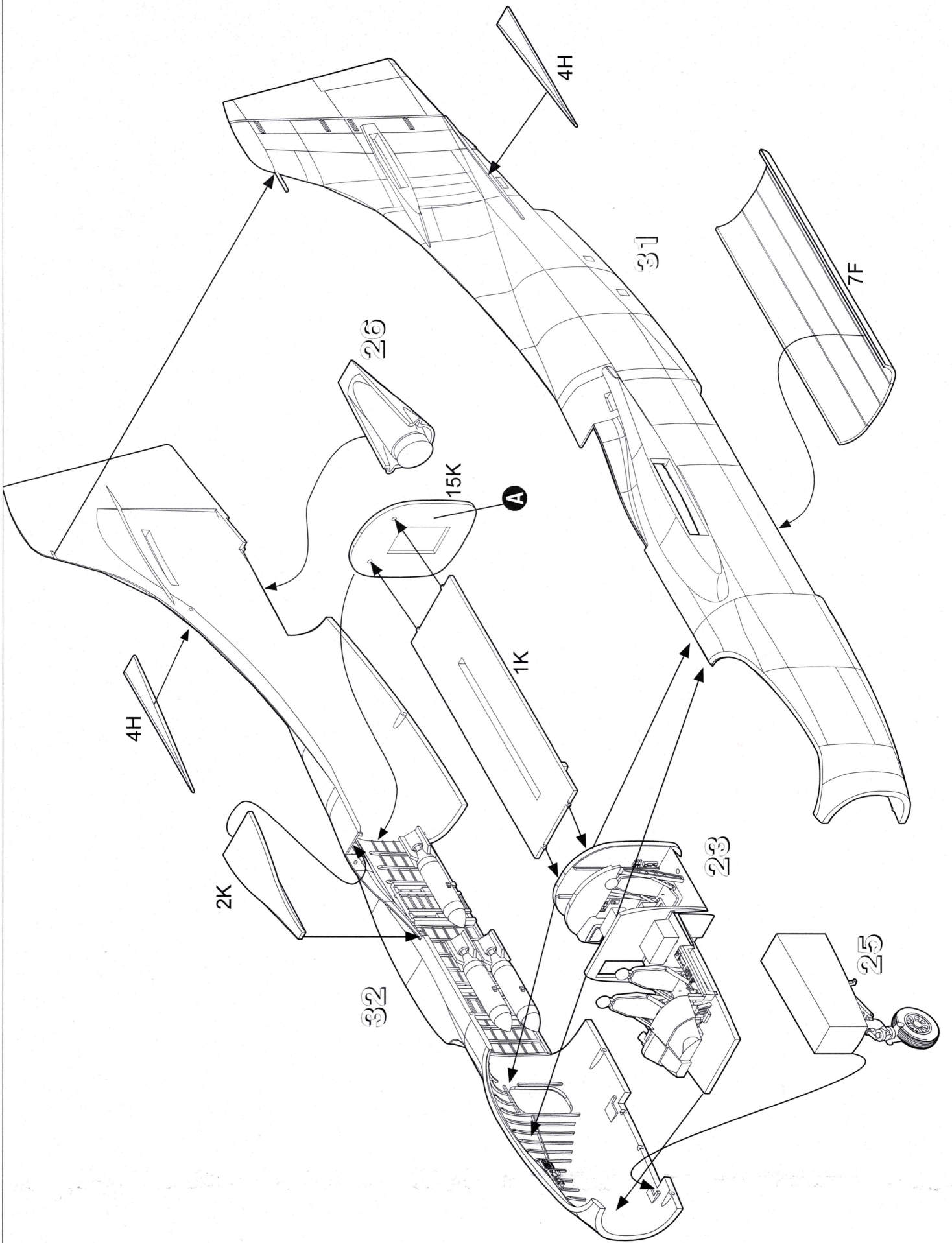
# 31

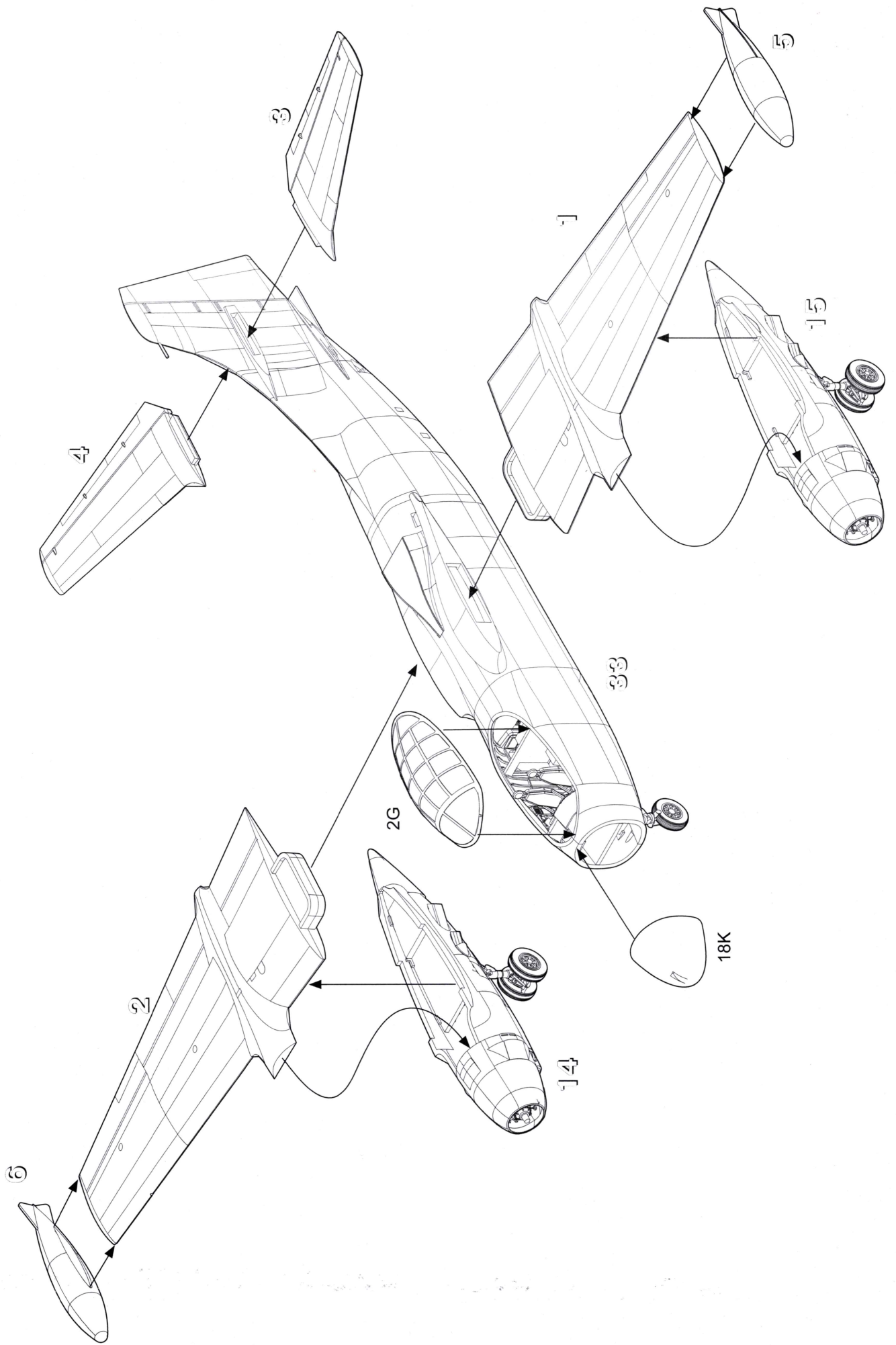
# 30



# 32









22E

16H

34

16H

35

35

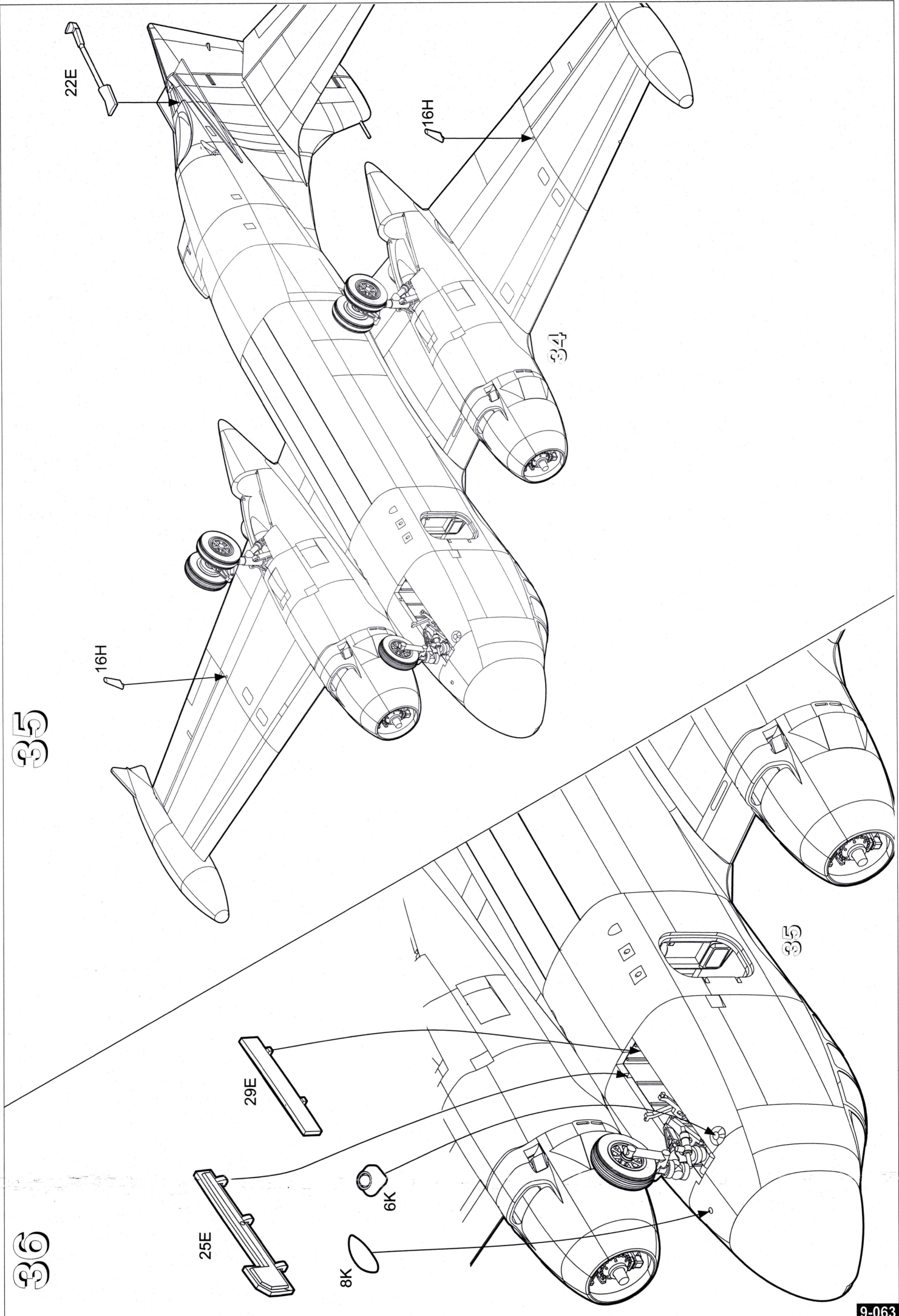
29E

25E

6K

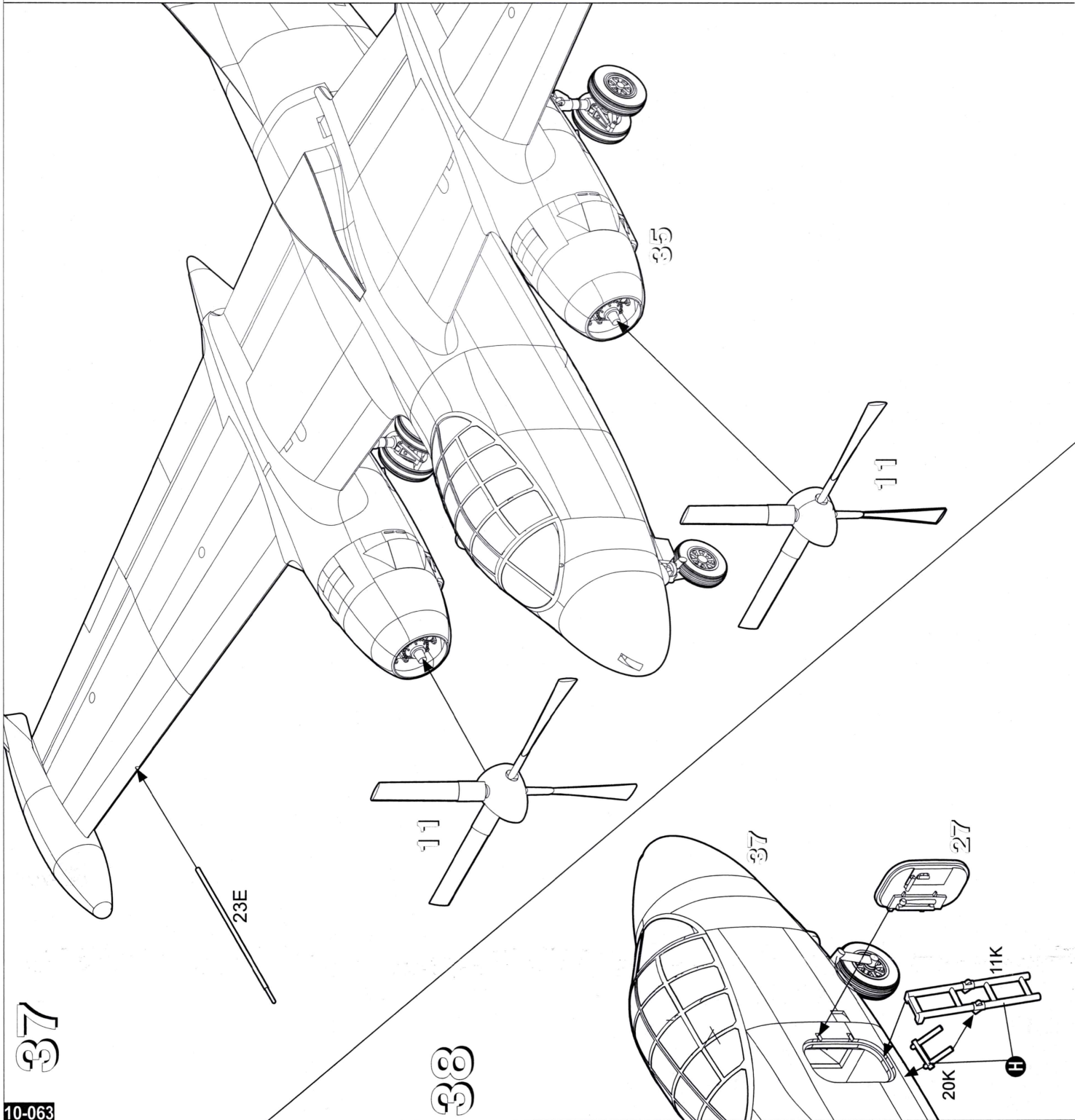
8K

36

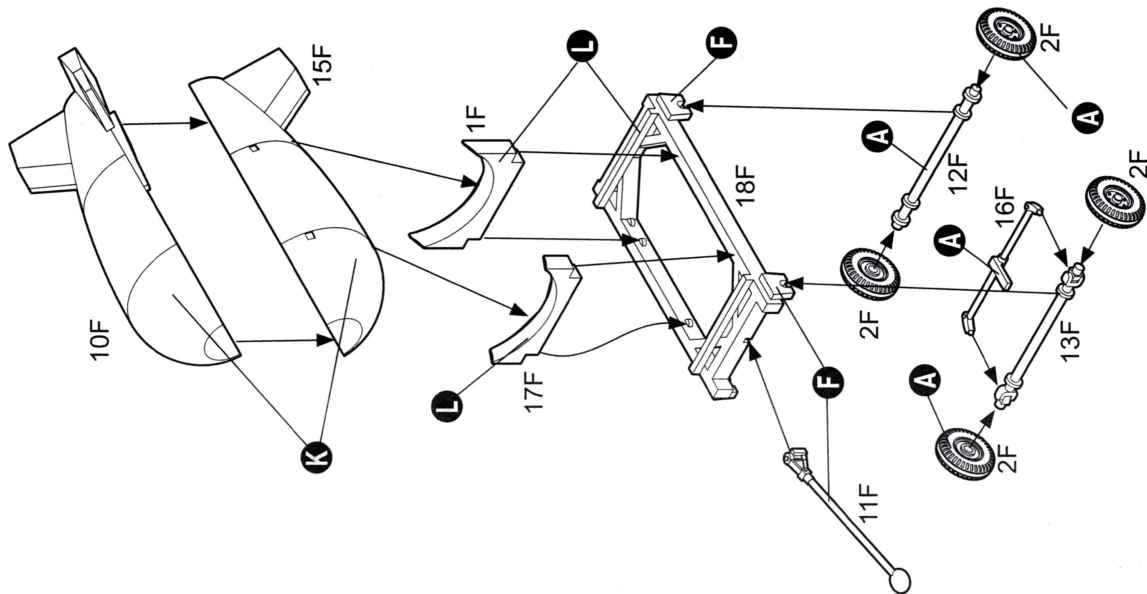


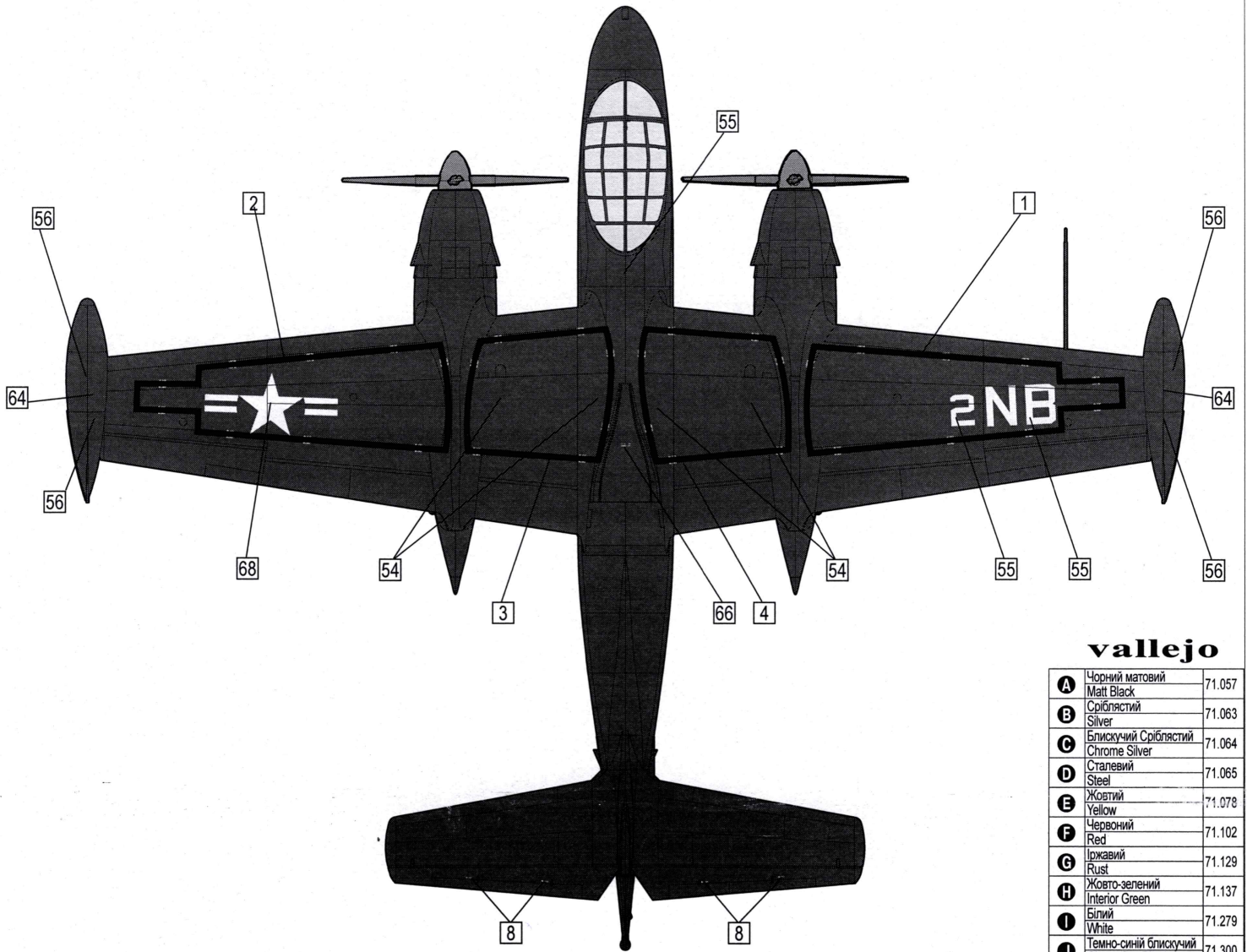
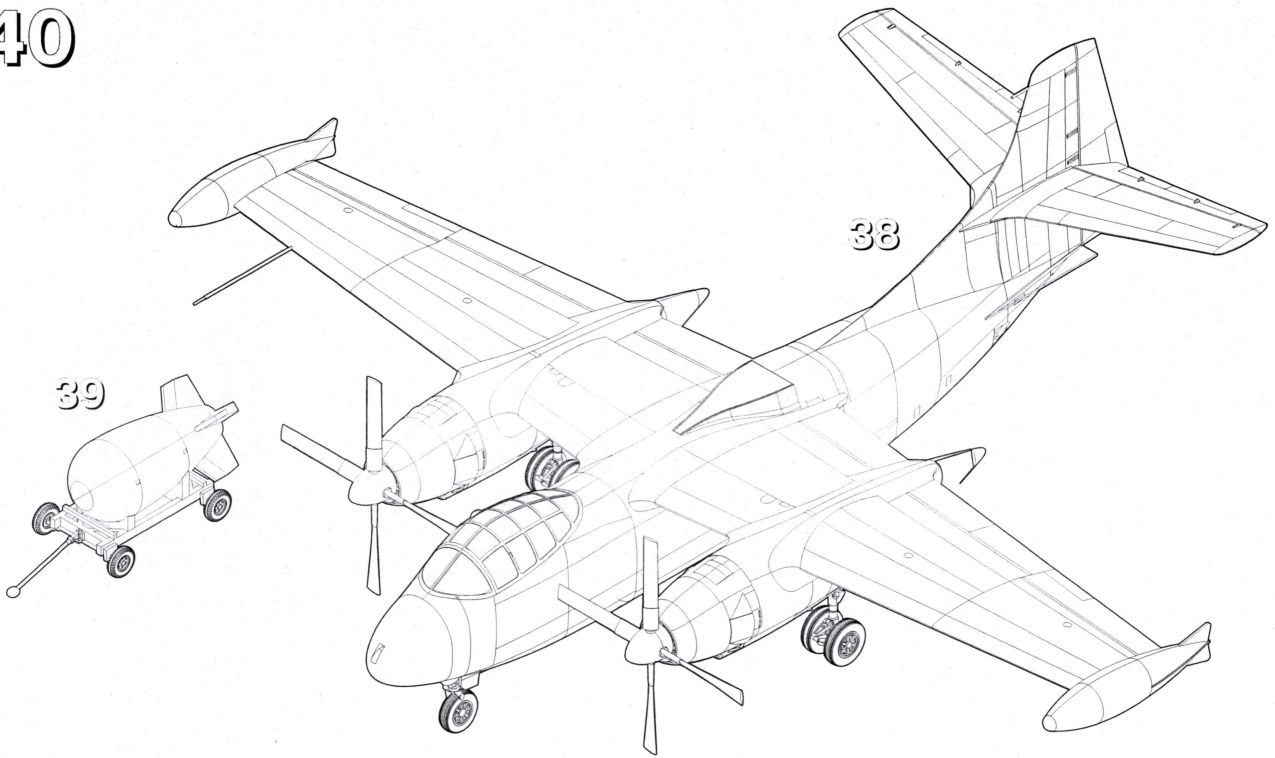
37

10-063



39

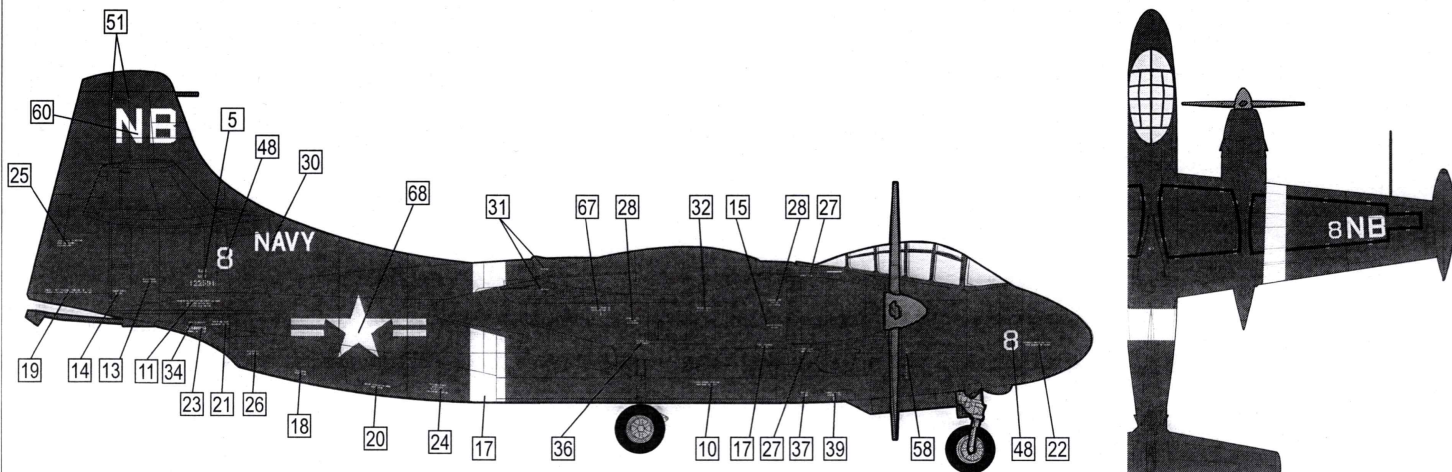




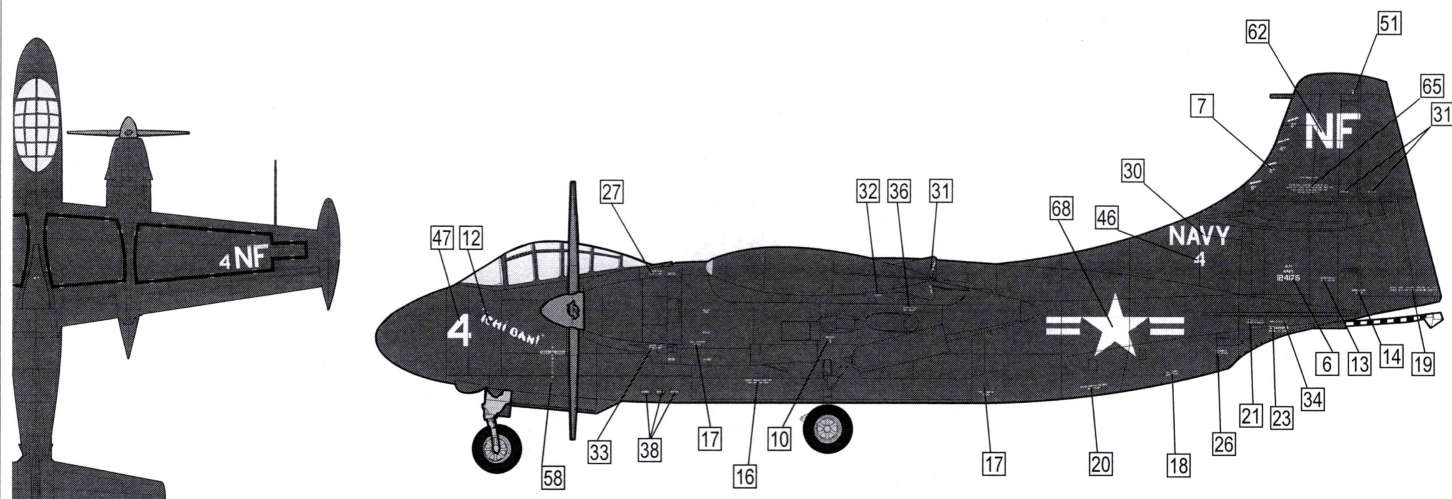
**vallejo**

<b>A</b>	Чорний матовий Matt Black	71.057
<b>B</b>	Сріблястий Silver	71.063
<b>C</b>	Блискучий Сріблястий Chrome Silver	71.064
<b>D</b>	Сталевий Steel	71.065
<b>E</b>	Жовтий Yellow	71.078
<b>F</b>	Червоний Red	71.102
<b>G</b>	Іржавий Rust	71.129
<b>H</b>	Жовто-зелений Interior Green	71.137
<b>I</b>	Білий White	71.279
<b>J</b>	Темно-синій блискучий Glossy Sae Blue	71.300

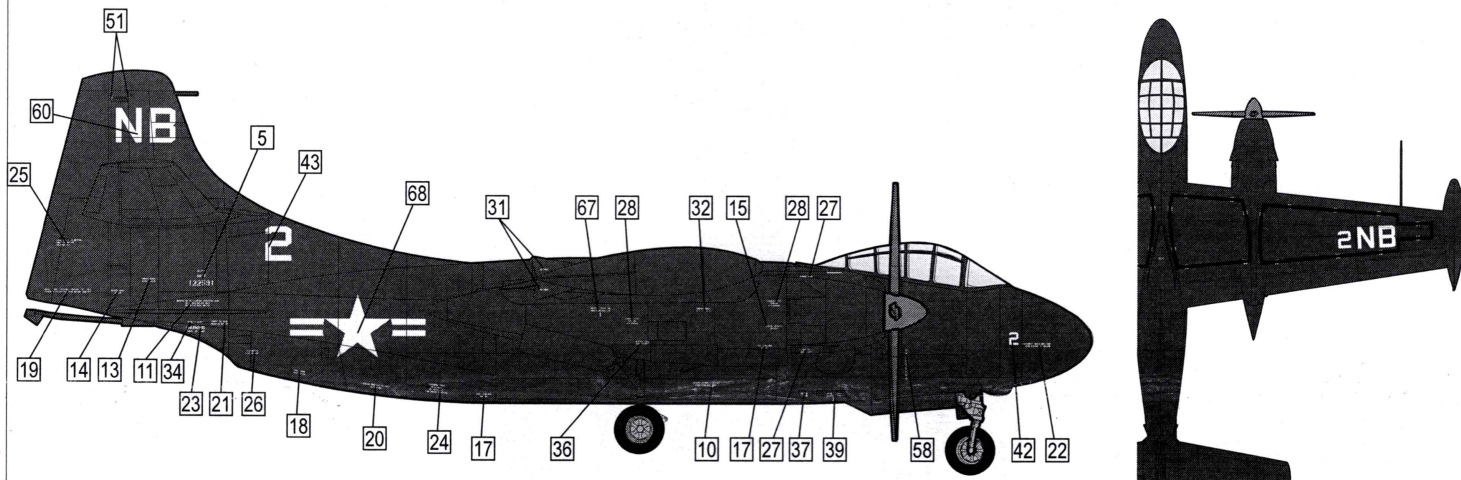
North American AJ-1Savage, Bu.No.174176/NB8, USS Coral Sea, VC-8, August 1952  
 North American AJ-1 Savage, с/н 174176/NB8, авіаносець Oriskany, VC-8, серпень 1952 року



North American AJ-1 Savage, Bu.No.124176/NF4, USS Kearsarge, VC-6, July 1952  
 North American AJ-1 Savage, с/н 124176/NF4, авіаносець Kearsarge, підрозділ VC-6, липень 1952 року



North American AJ-1 Savage Bu.No.122591/NB-2, USS Coral Sea, VC-5 «Savage Sons», April 1950  
 North American AJ-1 Savage, с/н 123591/NB-2, авіаносець Coral Sea, підрозділ VC-5 «Savage Sons», квітень 1950 року



# RODEN

#063 North American AJ-1 Savage Sc: 1:72

