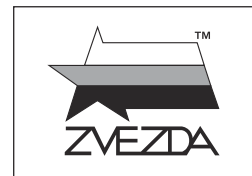


РОССИЙСКИЙ ПАЛУБНЫЙ ИСТРЕБИТЕЛЬ Су-33



МАСШТАБ
SCALE 1:72

№7297

RUSSIAN NAVAL FIGHTER SUKHOI SU-33 FLANKER-D

СДЕЛАНО В РОССИИ
MADE IN RUSSIA

Су-33 — российский палубный истребитель четвёртого поколения, разработанный для ВМФ России. К моменту принятия на вооружение летом 1998 года, эта машина уже прошла путь модернизации длиной в 9 лет. По сравнению с прототипом была увеличена площадь складных крыльев, усилено тяговооружение, повышена боевая нагрузка, установлено новейшее навигационное оборудование и появилась возможность дозаправки прямо в воздухе. Эти неоспоримые преимущества сделали Су-33 самым мощным истребителем корабельного базирования в мире.

Su-33 is a Russian fourth-generation carrier-based air superiority fighter developed for the Russian Navy. The fighter officially entered service in summer of 1998: by that time it had already been improved for 9 years. Compared with the prototype, the Su-33 has larger folding wings, up-to-date navigation equipment, higher thrust to weight ratio, increased weapons load, and is air refuelable. Due to these unchallenged advantages the Su-33 became the most powerful ship-based fighter in the world. Actually it is in service with the Russian "Admiral Kuznetsov" heavy aviation cruiser.

Прежде, чем приступить к сборке модели, внимательно ознакомьтесь с инструкцией.

ВНИМАНИЕ!

Сборку и окраску модели следует проводить в хорошо проветриваемом помещении вдали от источников огня.

Сборку модели производите согласно схеме. Для удобства каждая деталь на сборочной схеме обозначена номером, соответствующим номеру на литниковой рамке.

Детали следует отделять от литников ножом или другим режущим инструментом (соблюдая осторожность при работе с острыми предметами). Места среза деталей зачистите ножом или наждачной бумагой.

Модель рекомендуется окрашивать специальными красками для пластиковых

моделей, выпускаемыми предприятием «ЗВЕЗДА».

Приступая к сборке модели, заранее ознакомьтесь со схемой окраски.

Перед окраской модель рекомендуется обезжирить, например, мыльным раствором и тщательно просушить.

Краски и клей в комплект не входят.

Для сборки модели рекомендуется использовать клей, выпускаемый предприятием «ЗВЕЗДА».

Используйте минимальное количество клея. Избегайте его попадания на окрашенные поверхности модели.

ВНИМАНИЕ!

ATTENTION - Useful advice!

Study the instructions carefully prior to assembly. Remove parts from frame with a sharp knife or a pair of scissors and trim away excess plastic. Do not pull off parts. Assemble the parts in numerical sequence. Use plastic cement ONLY and use cement sparingly to avoid damaging the model. Paint small parts before detaching them from frame. Remove paint where parts are to be cemented.

ACHTUNG - Ein nützlicher Rat!

Vor der Montage die Zeichnung aufmerksam studieren. Die einzelnen Montageteile mit einem Messer oder einer Schere vom Spritzling sorgfältig entfernen. Eventuelle Grate werden mit einer Klinge oder feinem Schmirgelpapier beseitigt. Keinesfalls die Montageteile mit den Händen entfernen. Bei der Montage der Tafelnumerierung folgen. Die Nummer der schon montierten Teile auf dem Spritzling ankreuzen. Bitte nur Plastikklebstoff verwenden.

ATTENZIONE - Consigli utili!

Prima di iniziare il montaggio, studiare attentamente il disegno. Staccare con molta cura i pezzi dalle stampate, usando un tagliabalsa oppure un paio di forbici e togliere con una piccola lima o con carta vetro fine eventuali sbavature. Mai staccare i pezzi con le mani. Montarli seguendo l'ordine della numerazione delle tavole. Eliminare dalla stampata il numero del pezzo appena montato, facendogli sopra una croce.

ATENCION - Consejos útiles!

Estudiar las instrucciones cuidadosamente antes de comenzar el montaje. Separar las piezas de las bandejas con un cuchillo afilado o un par de tijeras, y retirar el exceso de plástico o rebaba. No arrancar las piezas. Montar las piezas en orden numérico. Utilizar SOLAMENTE pegamento para plástico y en poca cantidad para evitar que se dane el modelo. Pintar las piezas pequeñas antes de separarlas de la bandeja. Retirar la pintura de los lugares por donde se deban pegar las piezas.

ATTENTION - Conseils utiles!

Avant de commencer le montage, étudier attentivement le dessin. Détacher avec beaucoup de soin les morceaux des moules en usant un massicot ou bien un pair de ciseaux et couper avec une petite lame ou avec de papier de verre fin ébarbages éventuels. Jamais détacher les morceaux avec les mains. Monter les en suivant l'ordre de la numération des tables. Eliminer de la moule le numéro de la pièce qui vient d'être montée, en le bifflant avec une croix. Employer seulement de la colle pour polystyrol.

ВАРИАНТЫ СБОРКИ МОДЕЛИ

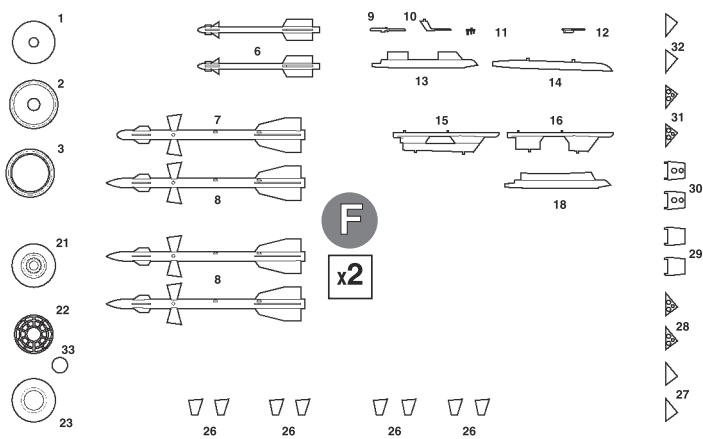
THE MODEL ASSEMBLING VERSIONS

ВАРИАНТ 1
VERSION 1

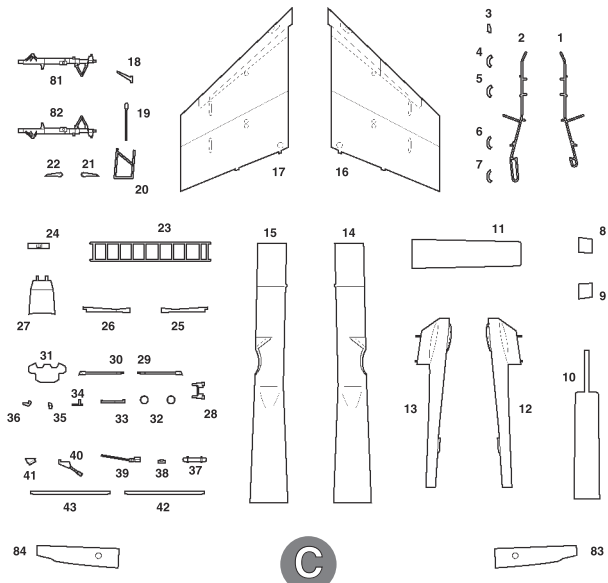
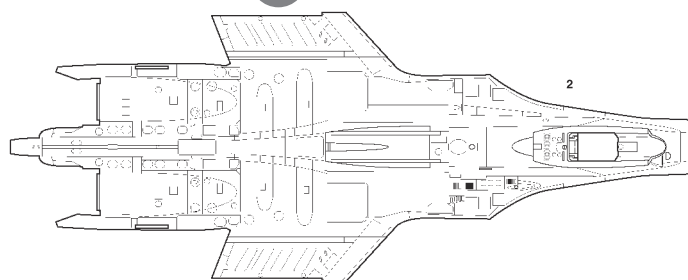
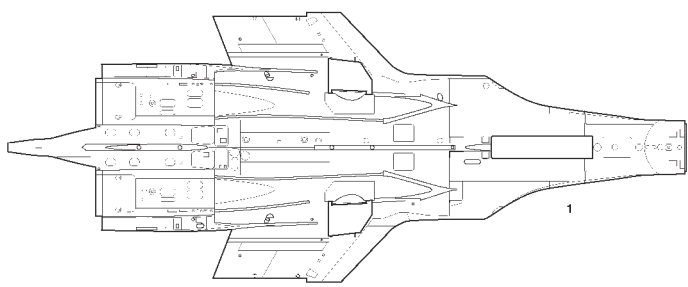
ВАРИАНТ 2 / VERSION 2

ВАРИАНТ 3
VERSION 3

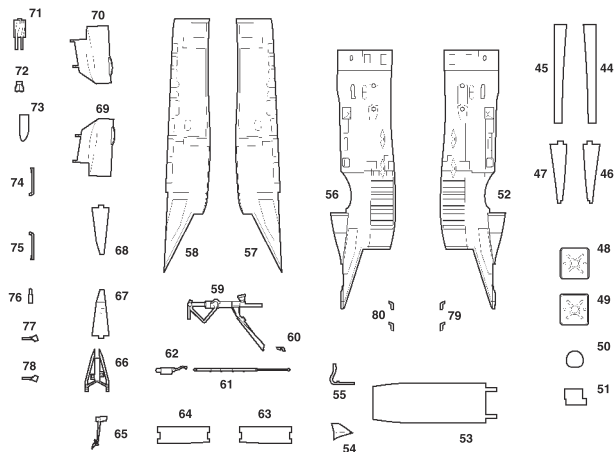
Подставка в комплект не входит.
Может быть приобретена дополнительно.
Кат. № 7235



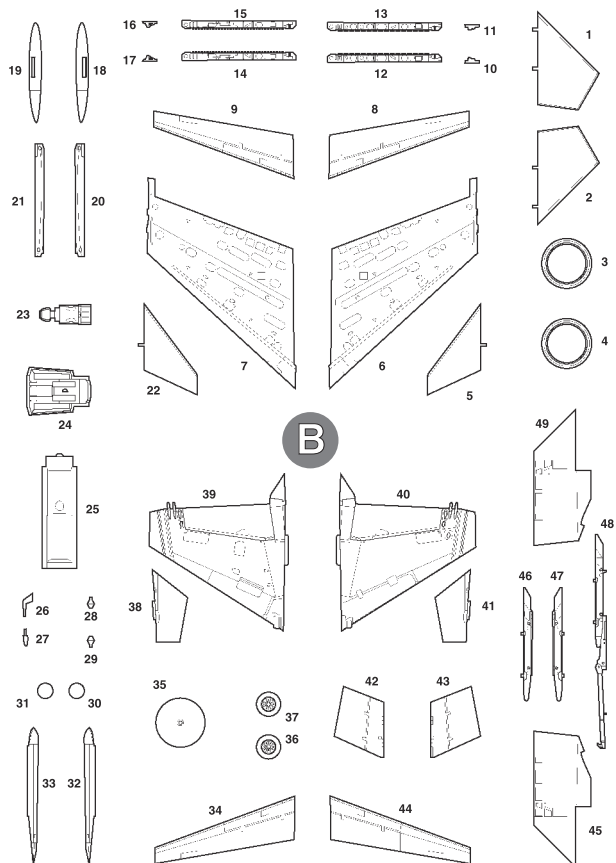
F
x2



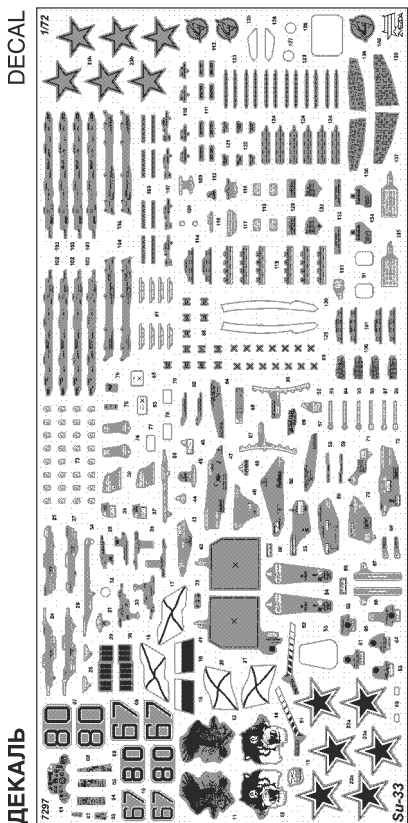
C



D

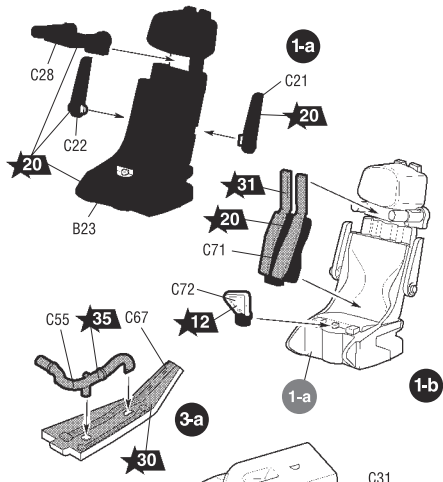


E



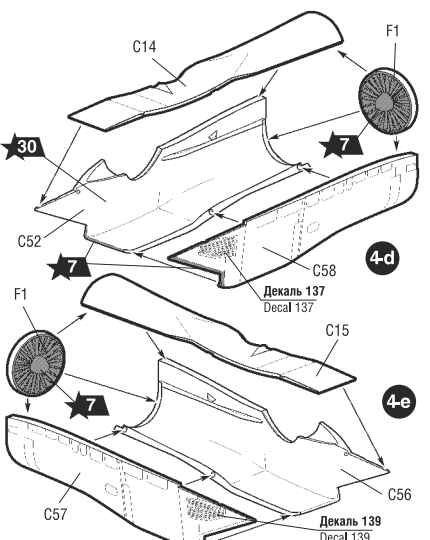
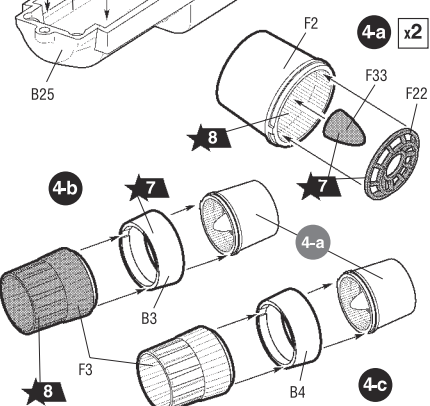
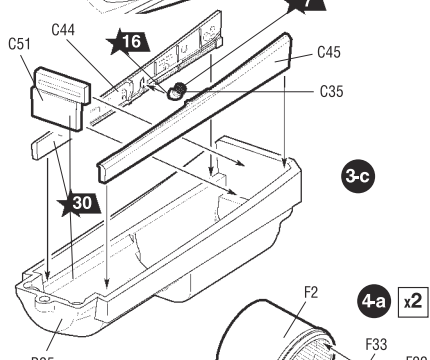
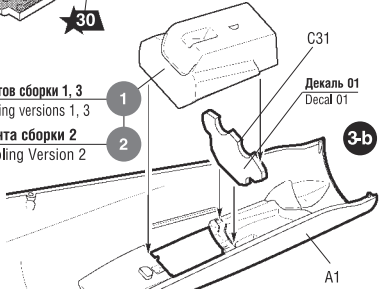
D

E

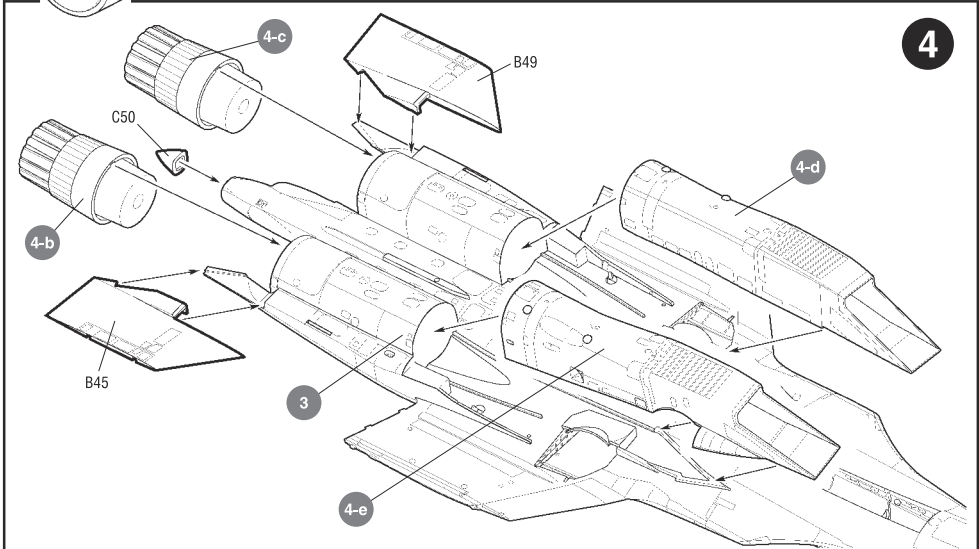
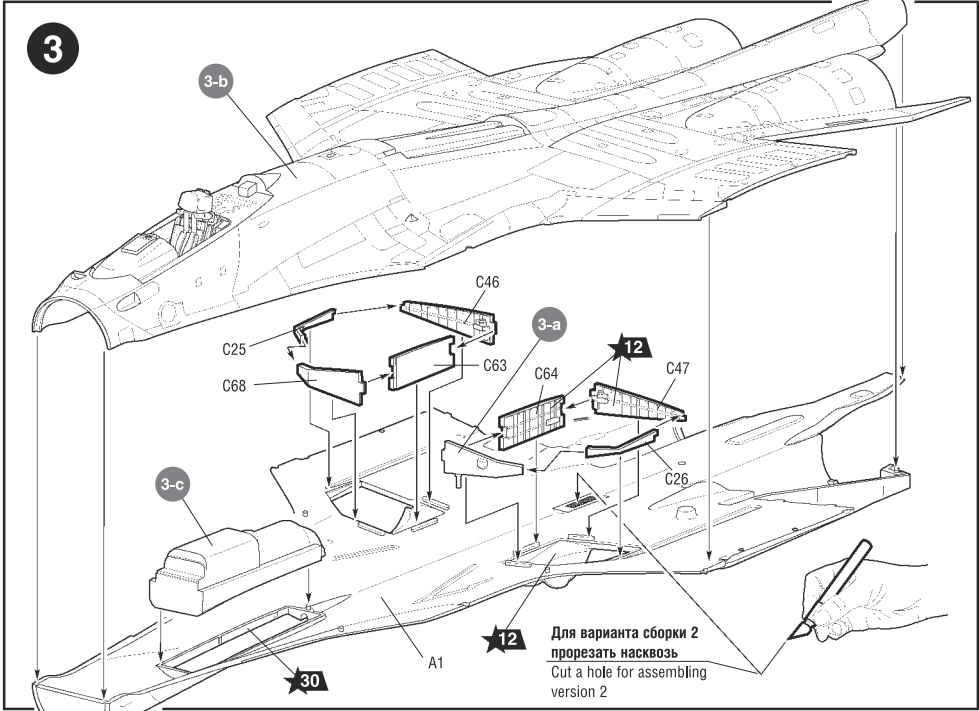
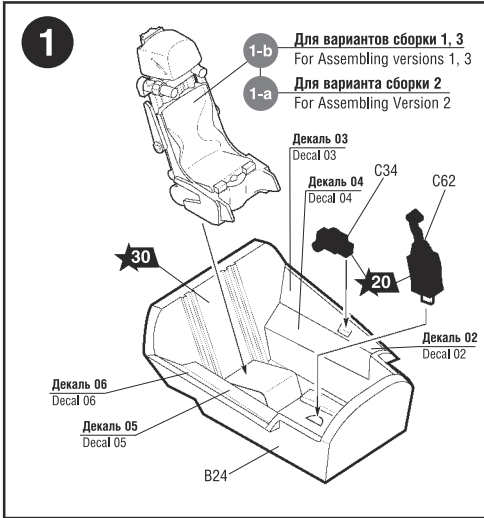


Для вариантов сборки 1, 3
For Assembling versions 1, 3

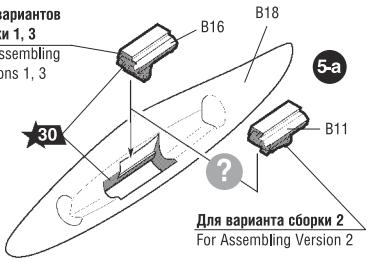
Для варианта сборки 2
For Assembling Version 2



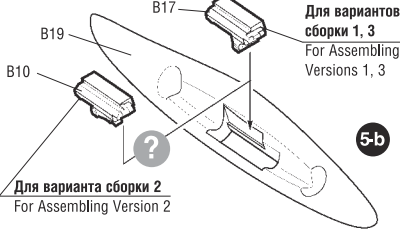
! ← Приклеить деталь на указанное место / To glue a detail on the specified place
 ← Установить деталь на указанное место без клея / To establish a detail on the specified place without glue
 ? Вариант на выбор / Variant on a choice



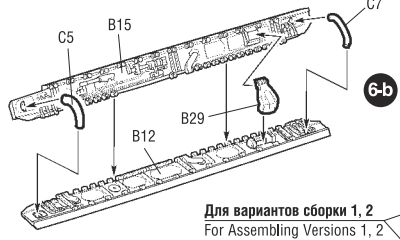
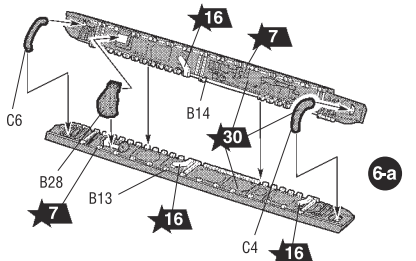
Для вариантов сборки 1, 3
For Assembling Versions 1, 3



Для варианта сборки 2
For Assembling Version 2

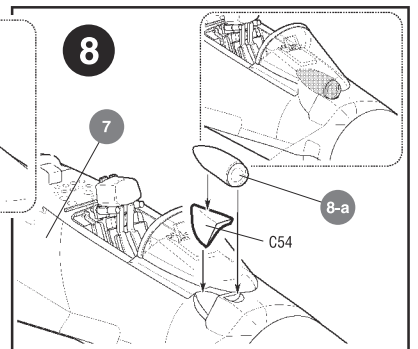
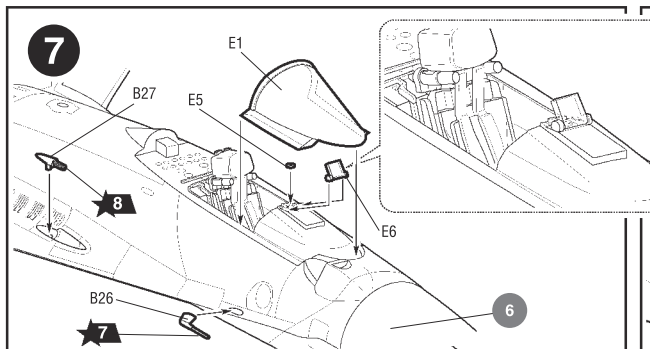
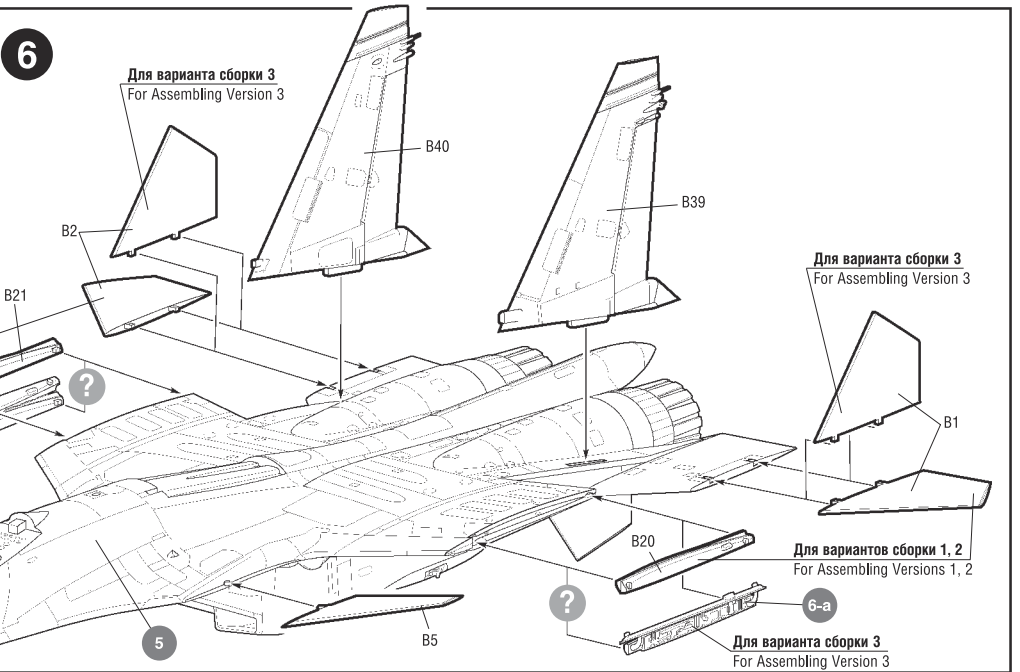
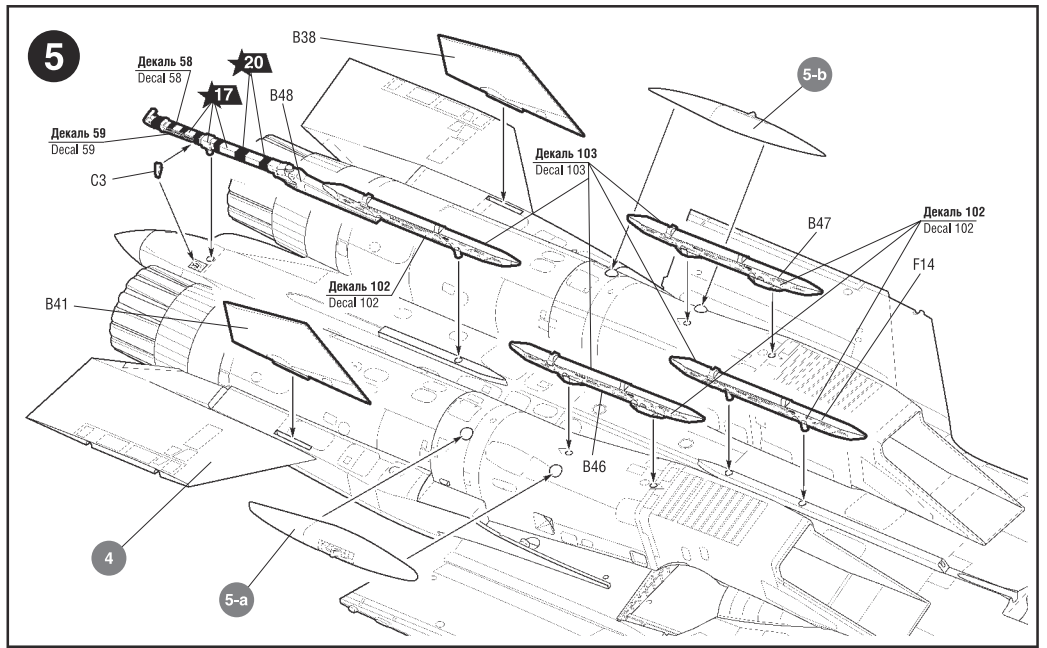
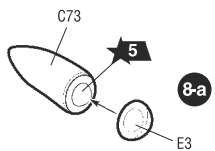
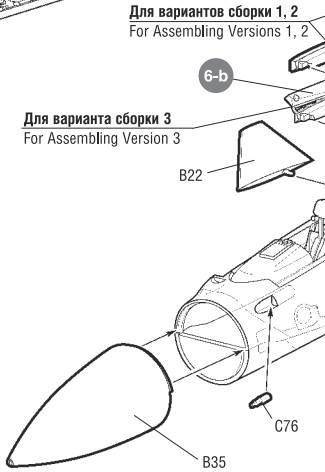


Для варианта сборки 2
For Assembling Version 2

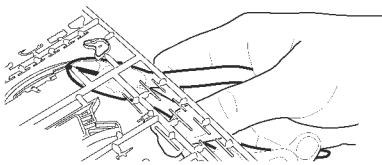


Для вариантов сборки 1, 2
For Assembling Versions 1, 2

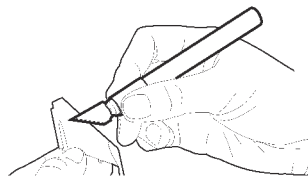
Для варианта сборки 3
For Assembling Version 3



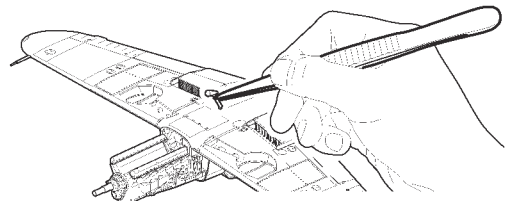
ЭТИ ИНСТРУМЕНТЫ ПОМОГУТ ВАМ КАЧЕСТВЕННО СОБРАТЬ МОДЕЛЬ:



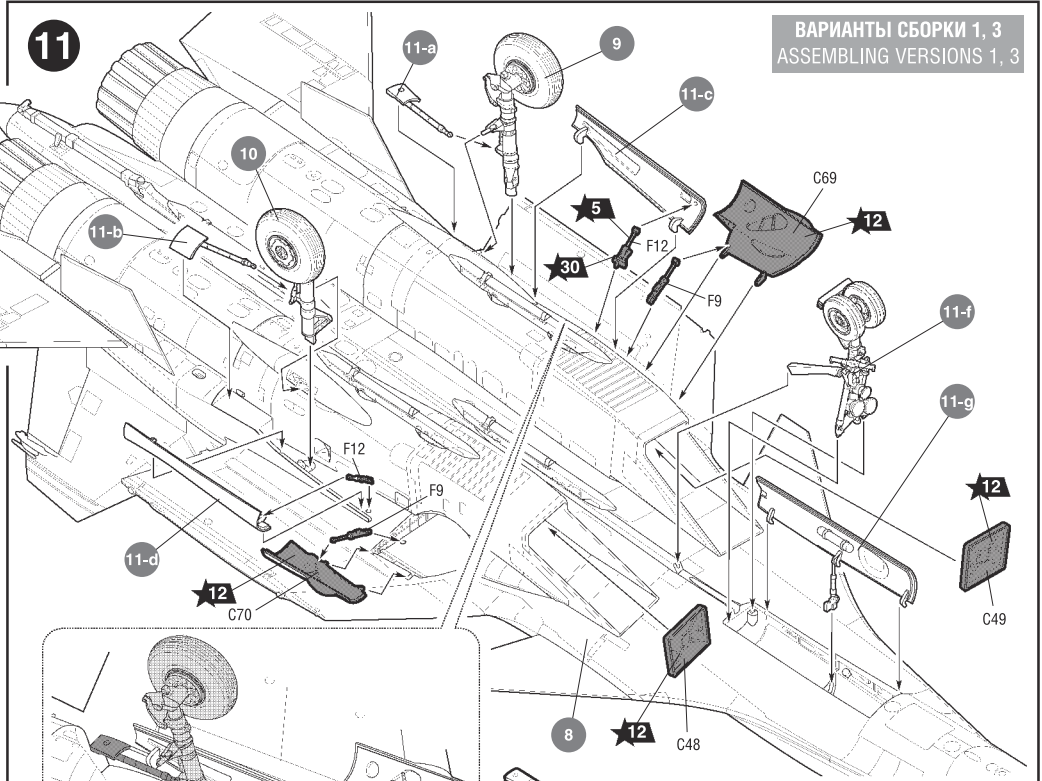
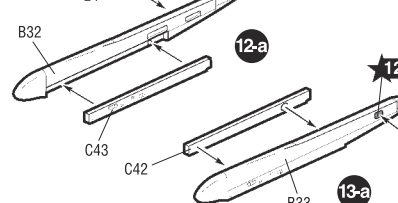
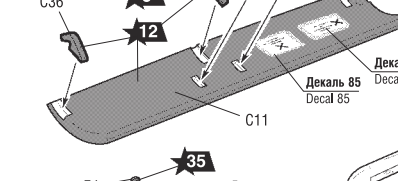
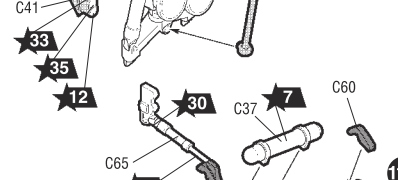
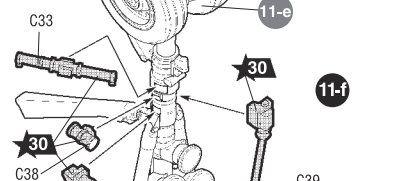
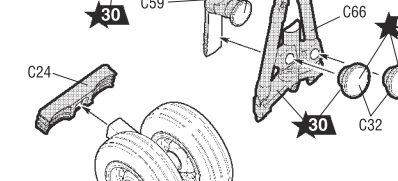
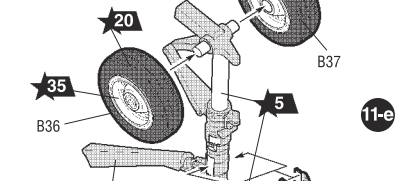
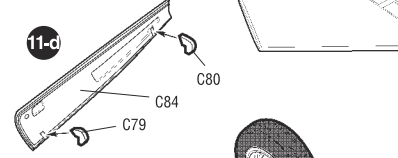
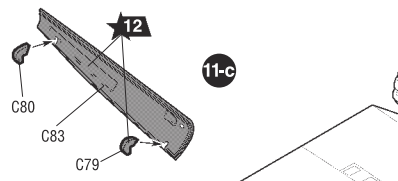
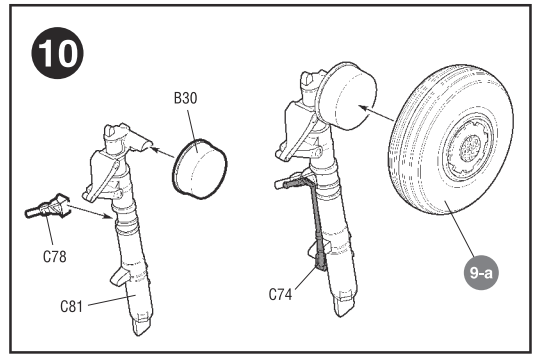
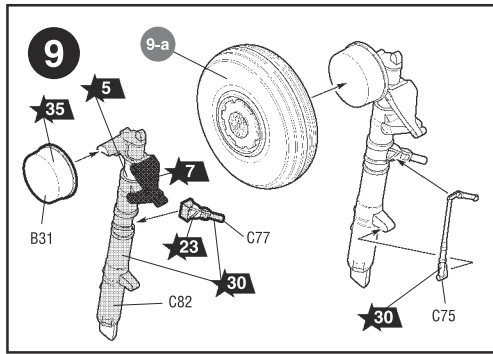
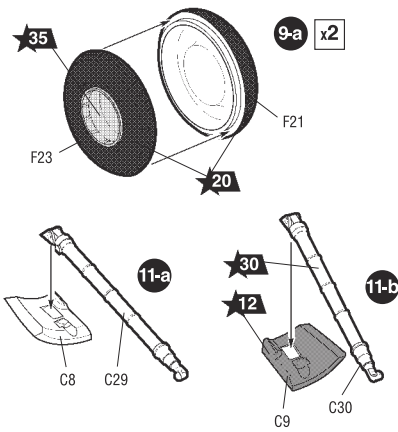
Кусачки бокорезы кат. №1101



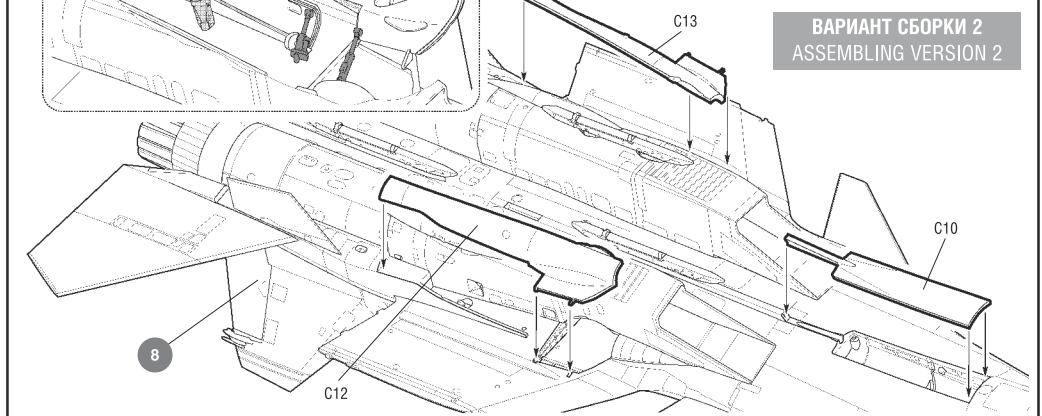
Нож цанговый кат. №1103



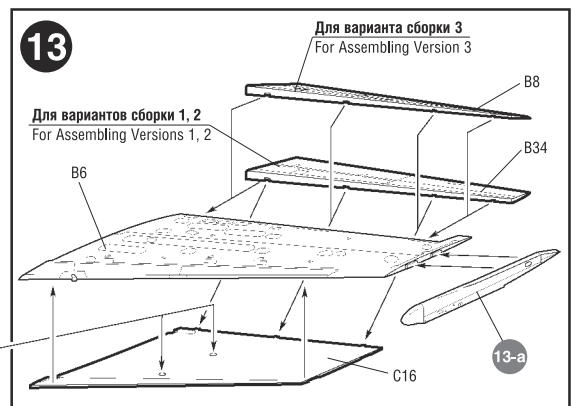
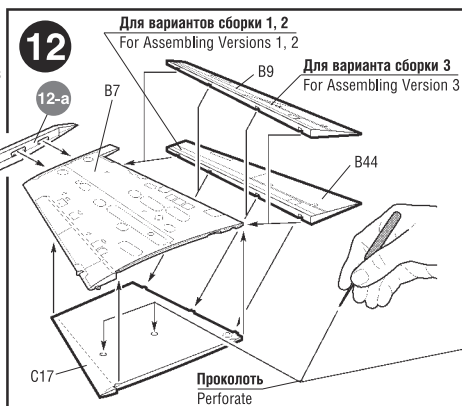
Пинцет прямой кат. №1105

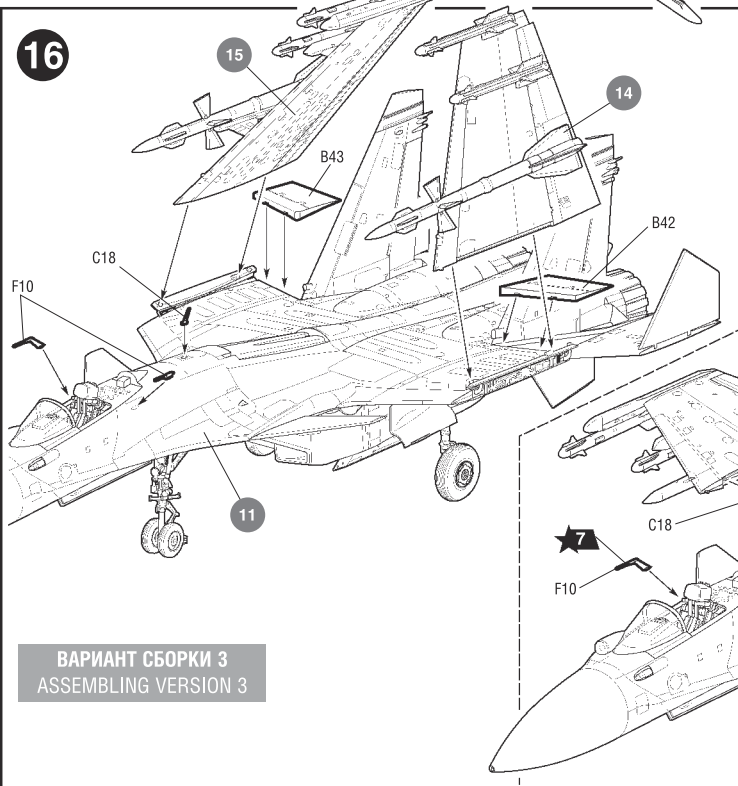
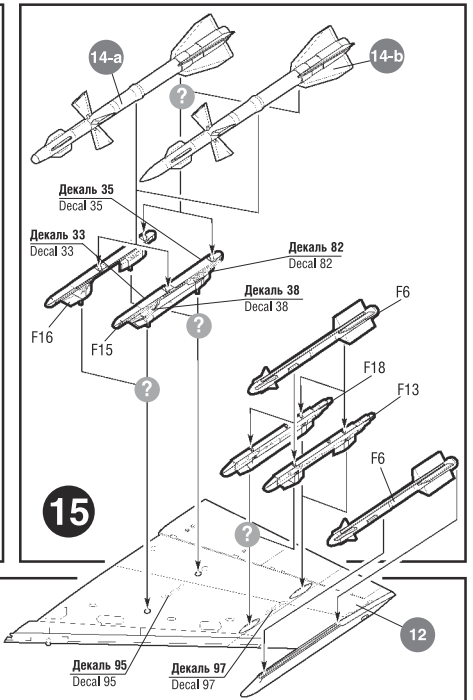
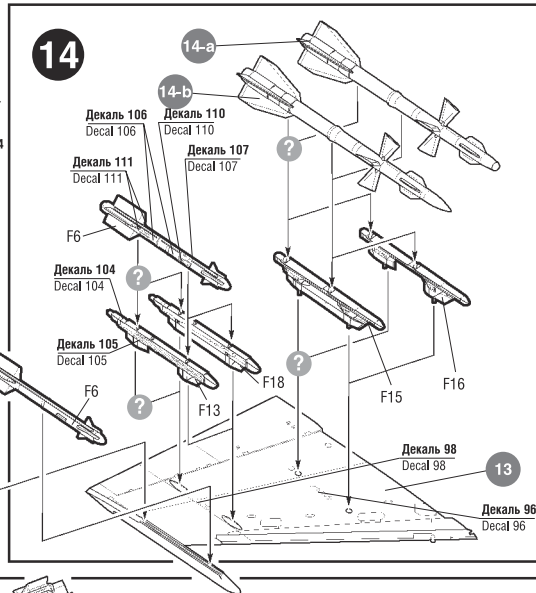
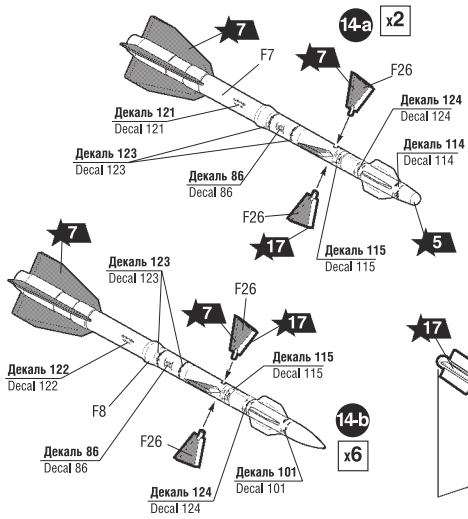


ВАРИАНТЫ СБОРКИ 1, 3
ASSEMBLING VERSIONS 1, 3

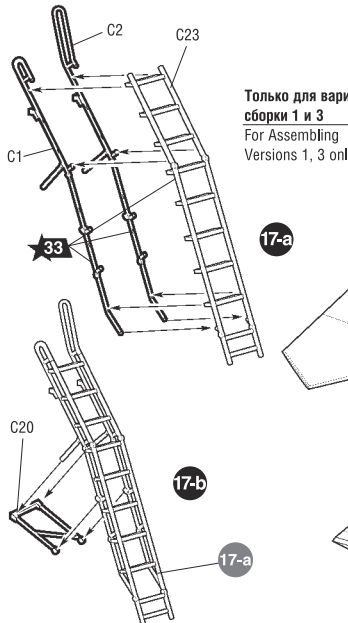
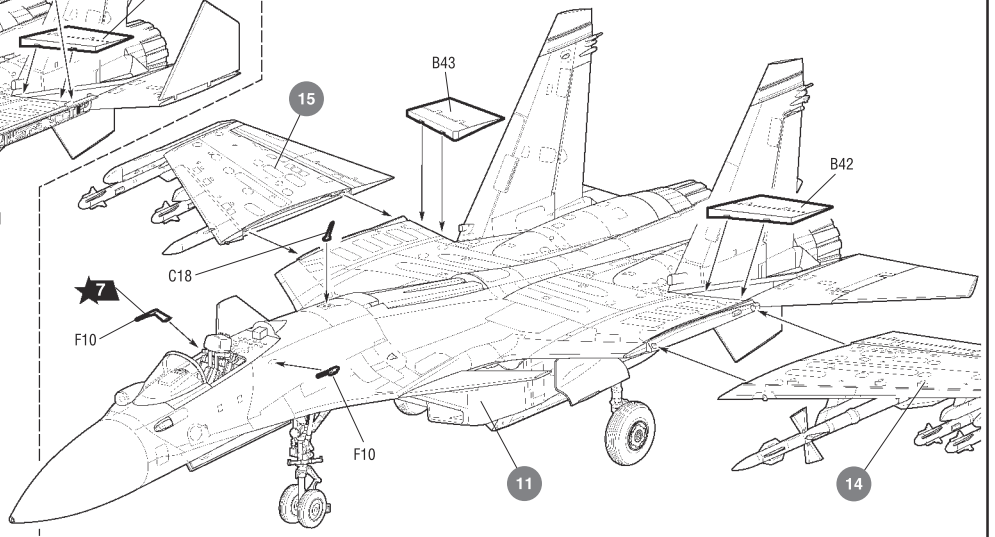


ВАРИАНТ СБОРКИ 2
ASSEMBLING VERSION 2

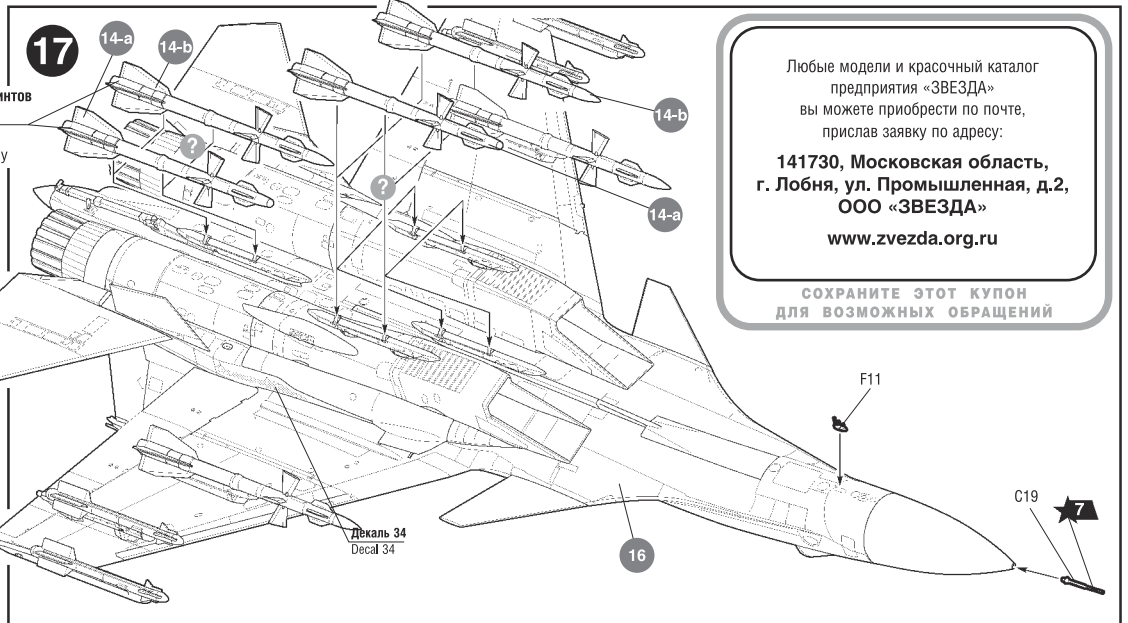




**ВАРИАНТЫ СБОРКИ 1, 2
ASSEMBLING VERSIONS 1, 2**



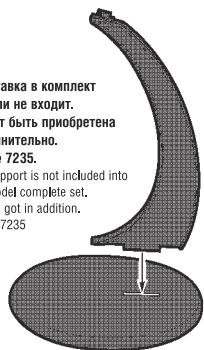
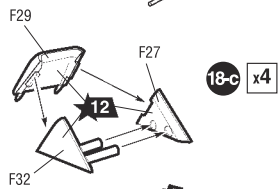
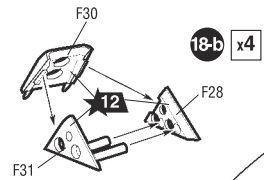
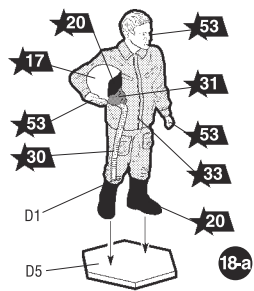
Только для вариантов сборки 1 и 3
For Assembling Versions 1, 3 only



Любые модели и красочный каталог предприятия «ЗВЕЗДА» вы можете приобрести по почте, прислав заявку по адресу:

**141730, Московская область,
г. Лобня, ул. Промышленная, д.2,
ООО «ЗВЕЗДА»
www.zvezda.org.ru**

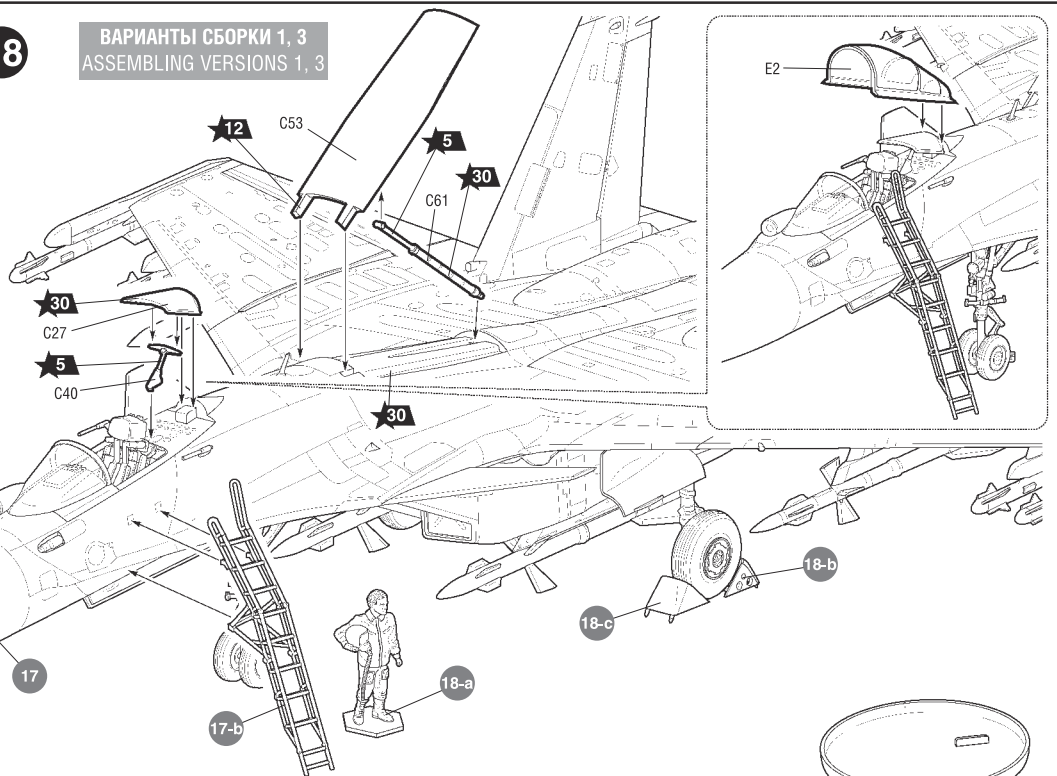
**СОХРАНИТЕ ЭТОТ КУПОН
ДЛЯ ВОЗМОЖНЫХ ОБРАЩЕНИЙ**



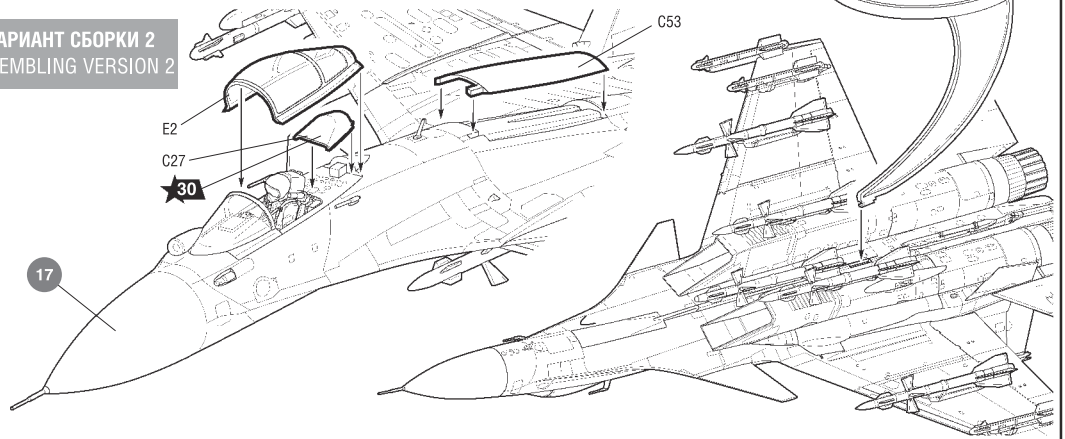
Подставка в комплект модели не входит. Может быть приобретена дополнительно.
Кат.№ 7235.
The support is not included into the model complete set. Can be got in addition.
Cat.№ 7235

18

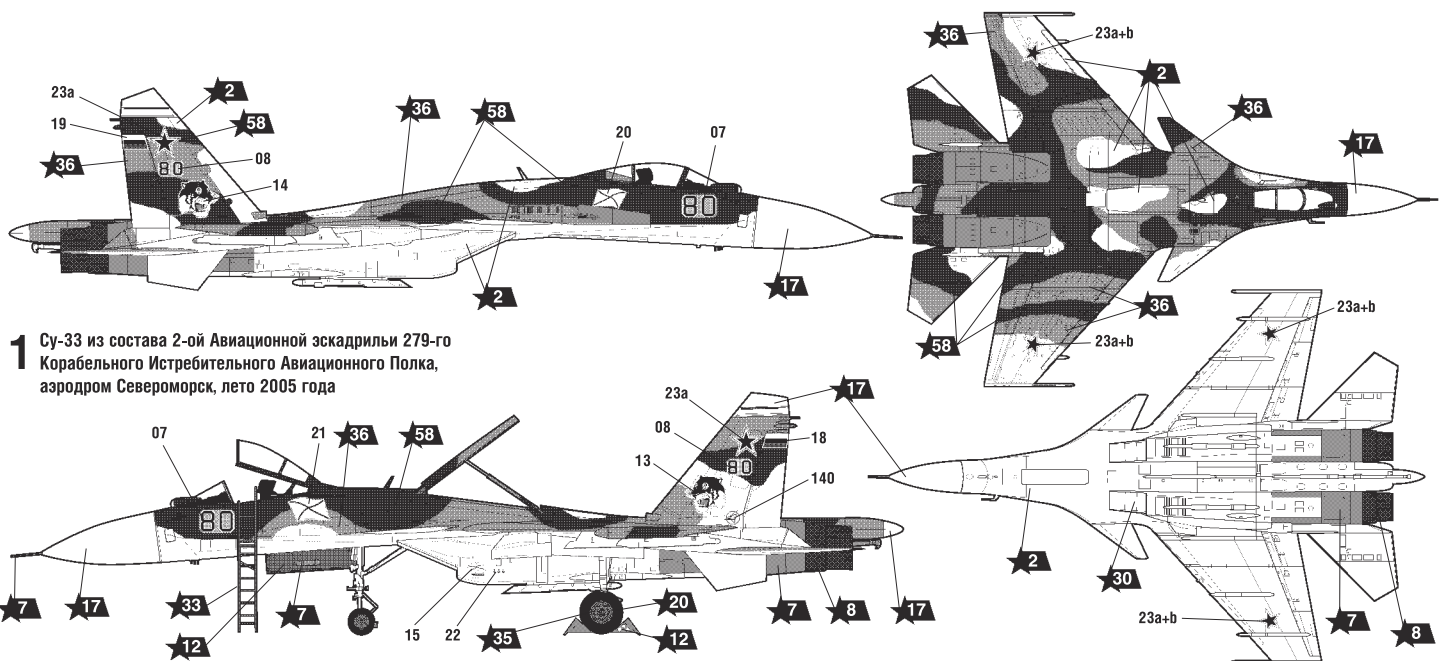
ВАРИАНТЫ СБОРКИ 1, 3
ASSEMBLING VERSIONS 1, 3



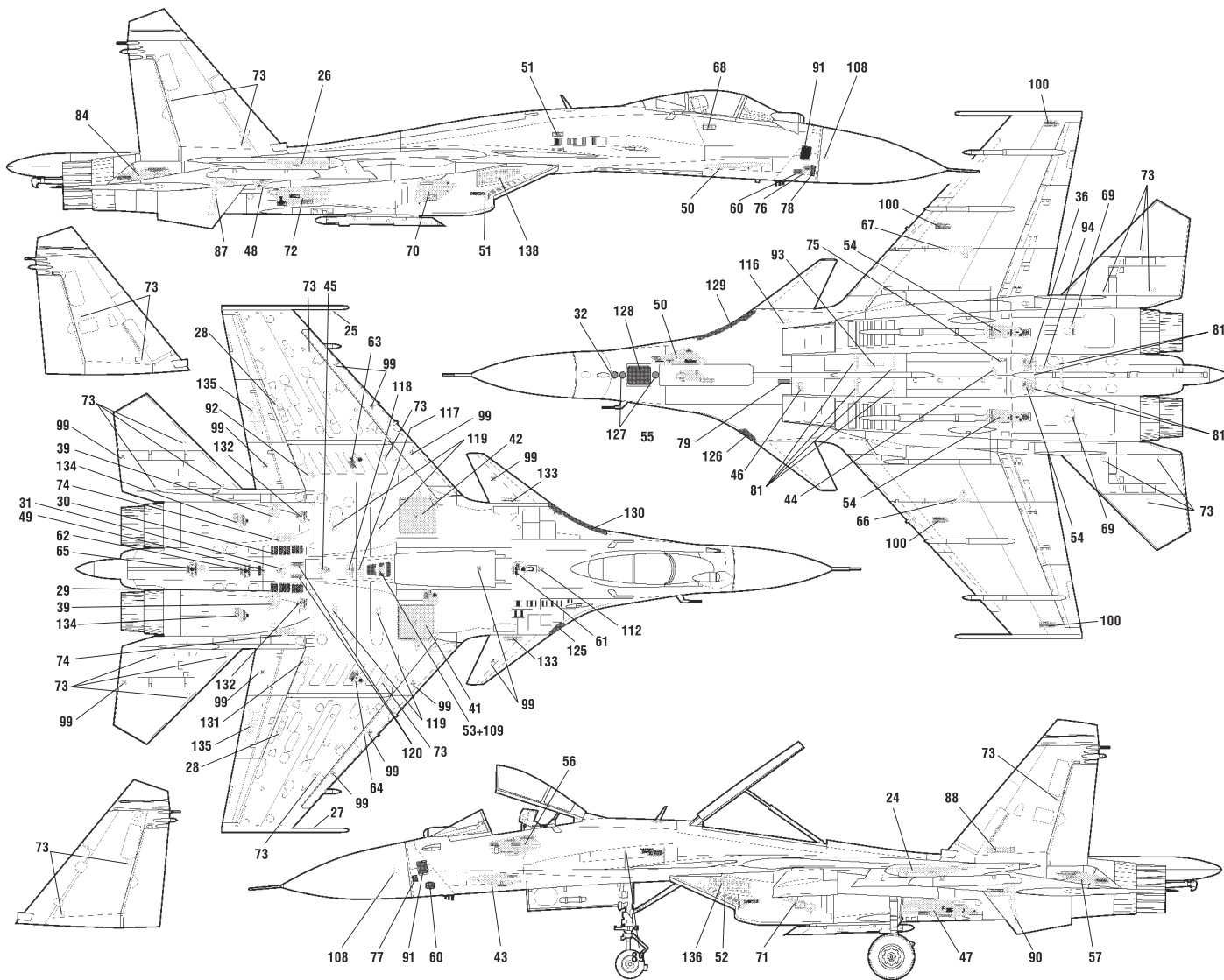
ВАРИАНТ СБОРКИ 2
ASSEMBLING VERSION 2



ОКРАСКА МОДЕЛИ



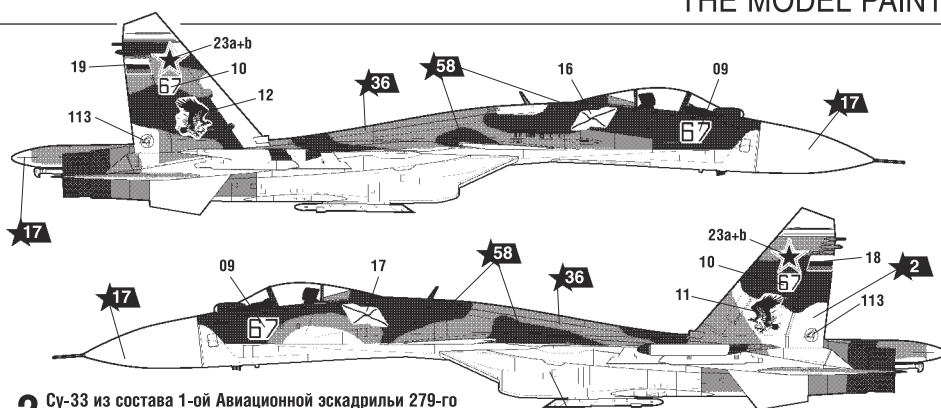
1 Су-33 из состава 2-ой Авиационной эскадрильи 279-го Корабельного Истребительного Авиационного Полка, аэродром Североморск, лето 2005 года



THE MODEL PAINTING

ЗВЕЗДА	TAMIYA
★2 серо-голубой	XF18 medium blue
★5 серебро	X11 chrome silver metallic
★7 сталь	XF56 metallic grey metallic
★8 воронёная сталь	X10 gun metal metallic
★12 красный	XF7 red
★16 жёлтый	XF3 yellow
★17 белый	XF2 white
★20 чёрный	XF1 black
★23 голубой авиац.	XF23 light blue
★30 светло-серый	XF80 royal light gray
★31 серый	XF53 neutral grey
★33 оранжевый	X6 orange
★35 зелёный	XF81 dark green
★36 голубой	X14 sky blue
★53 телесный	XF15 flesh
★58 синий	XF8 blue

ИСПОЛЗУЕМЫЕ ЦВЕТА



2 Су-33 из состава 1-ой Авиационной эскадрильи 279-го Корабельного Истребительного Авиационного Полка, тренировка на комплексе НИТКА-2, Ейск, февраль 2014 года.

ИСПОЛЬЗОВАНИЕ СДВИЖНЫХ КАРТИНОК (ДЕКАЛЕЙ). DIRECTIONS FOR APPLYING THE DECALS

1

2

~30 секунд.
~30 sec.

3

4

Промокнуть салфеткой.
To dry up with cloth.

THE COLORS USED