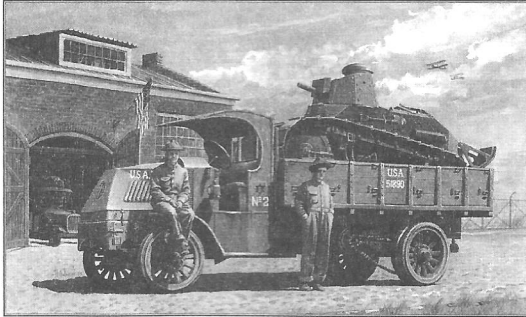


Samochód ciężarowy Mack AC „Bulldog” typ EHC 1



Mack model AC jeden z najbardziej znanych samochodów ciężarowych w historii motoryzacji. Produkcję rozpoczęto w 1916 roku i kontynuowano do 1935 r. W tym okresie wyprodukowano 40299 szt w różnych wersjach i z różnymi nadwoziami. Na początku 1917 r model AC rozpoczął służbę w armii brytyjskiej, gdzie nadano mu nazwę „Bulldog” w uznaniu możliwości tego samochodu. Wraz z przystąpieniem USA do Wielkiej Wojny „bulldogi” masowo pojawiły się na froncie zachodnim. Po zakończeniu wojny „bulldogi” sprzedano użytkownikom cywilnym gdzie dotrwały do końca lat czterdziestych.

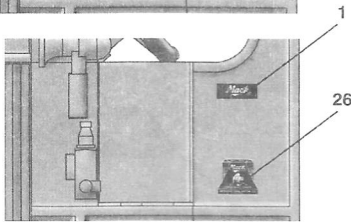
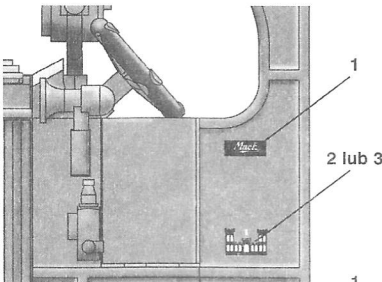
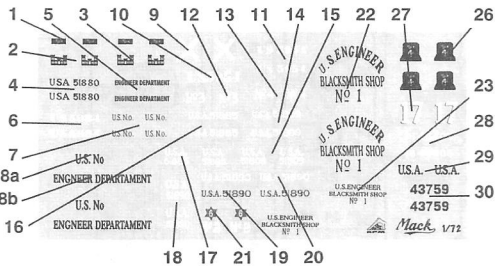
Dane techniczne:

długość - 343,65 mm szerokość - 2271,52 mm
rozstaw osi - 4267,2 mm wysokość bez opony - 2571,75 mm
silnik - Hewitt-Masury, benzynowy, 4-ro cylindrowy,

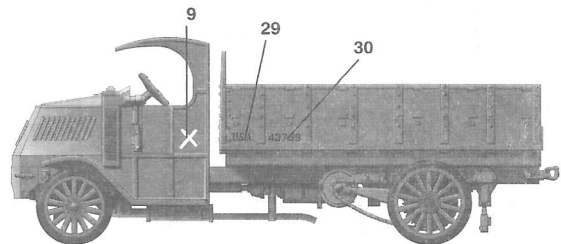
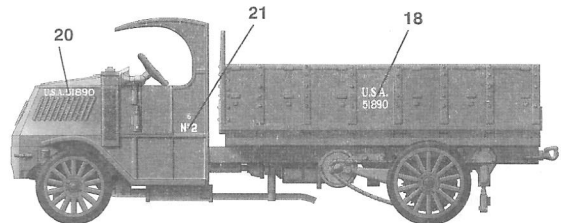
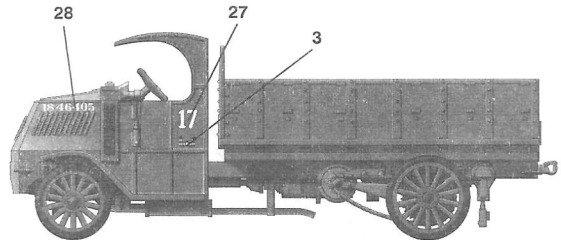
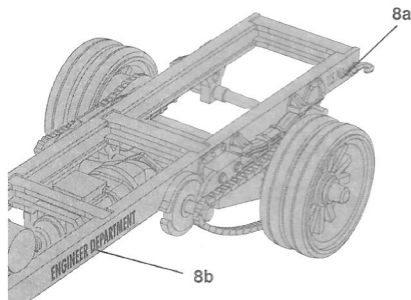
MALOWANIE I OZNAKOWANIE

Nakładanie kalkomanii.

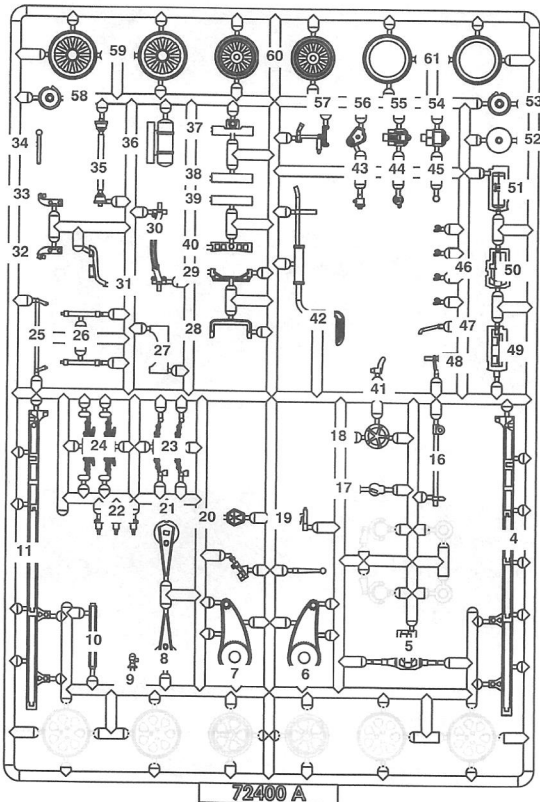
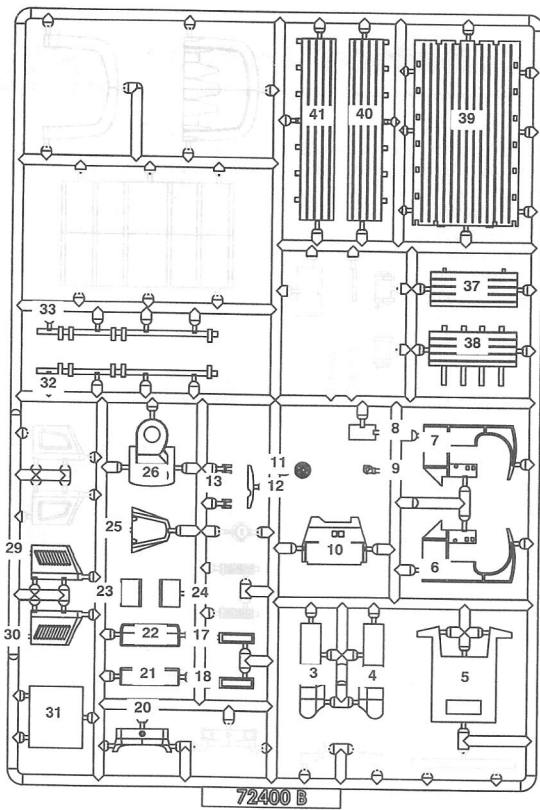
1. Wyciąć wybrany znak z arkusza.
2. Zanurzyć w naczyniu z ciepłą wodą na czas ok. 10 sek.
3. Po wycięciu z wody poczekać aż kalkomania całkowicie odmoknie (2-5min.) i dać się łatwo przesunąć po papierze.
4. Przenieść kalkomanie na model.
5. Wgnieść kalkomanie w fakturę modelu przy pomocy miękkiej szmatki, usuwając jednocześnie pęcherze powietrza i wodę znajdującą się pod kalkomanią.



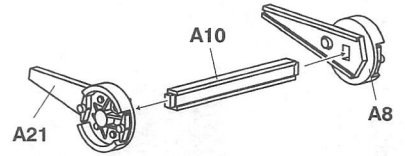
1. Oznakowanie fabryczne samochodów malowane na szoferce oraz podwoziu



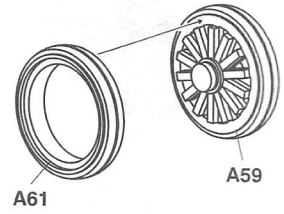
1. Przykładowe oznakowanie samochodów używanych przez armię amerykańską



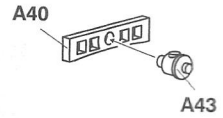
1



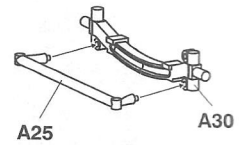
2



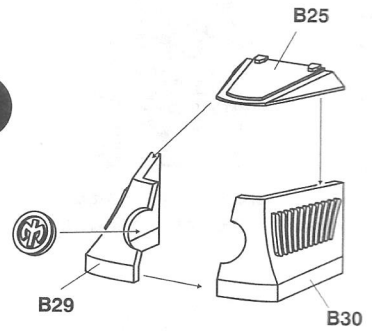
3



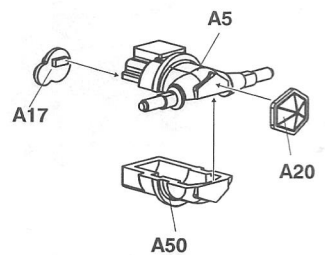
4

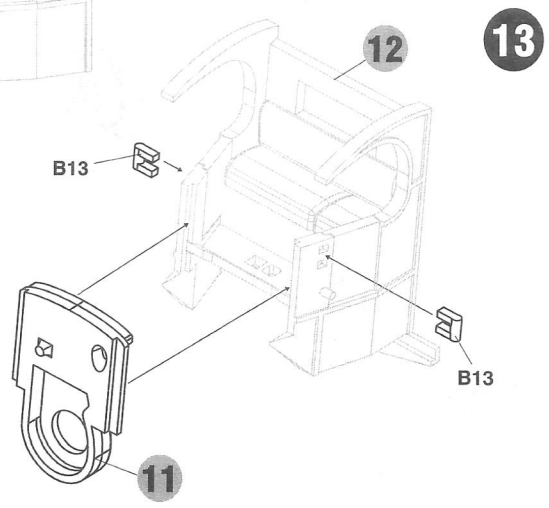
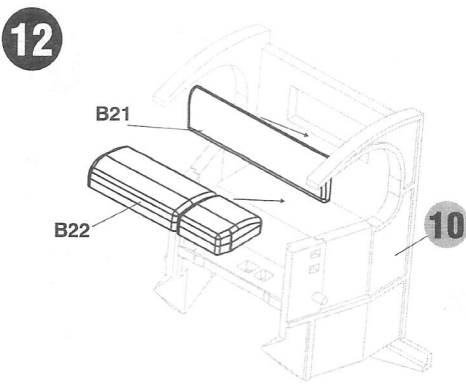
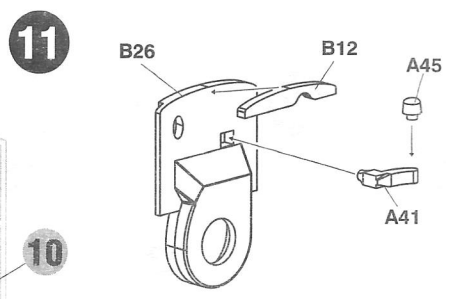
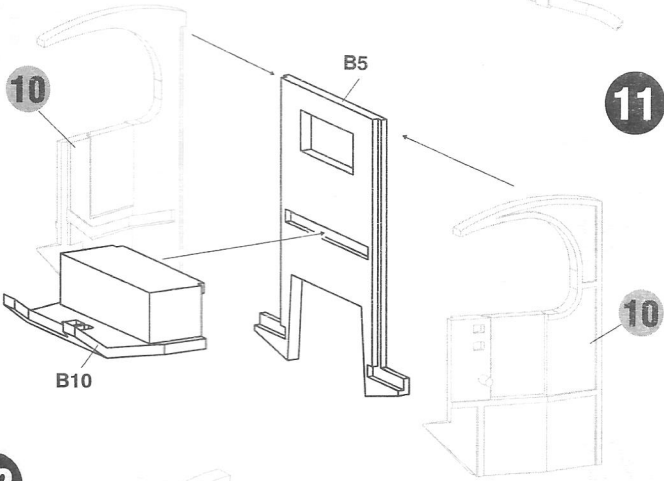
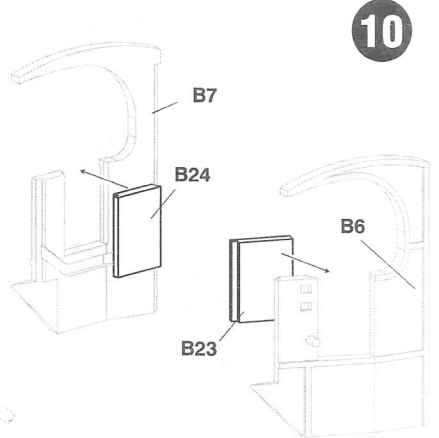
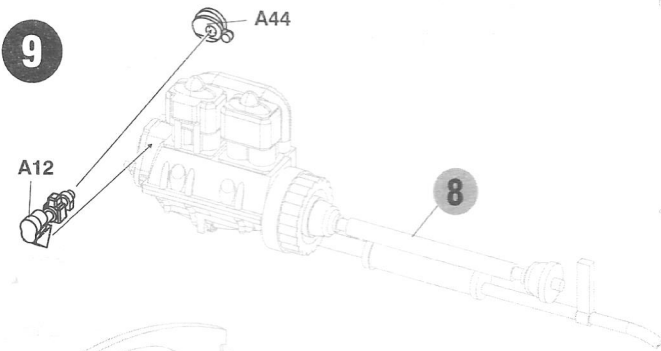
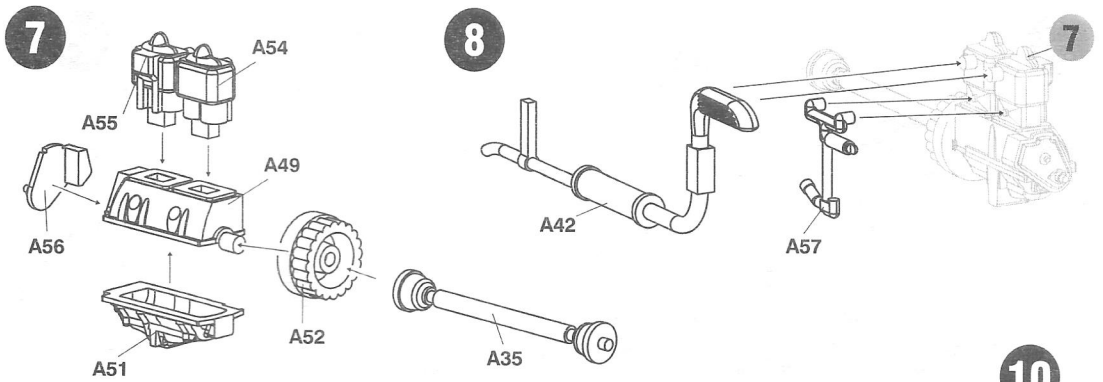


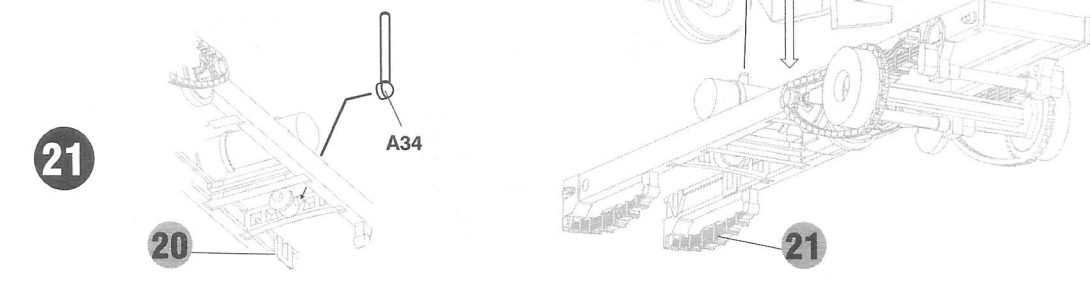
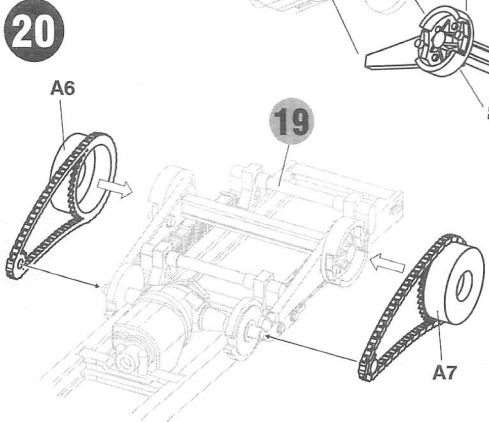
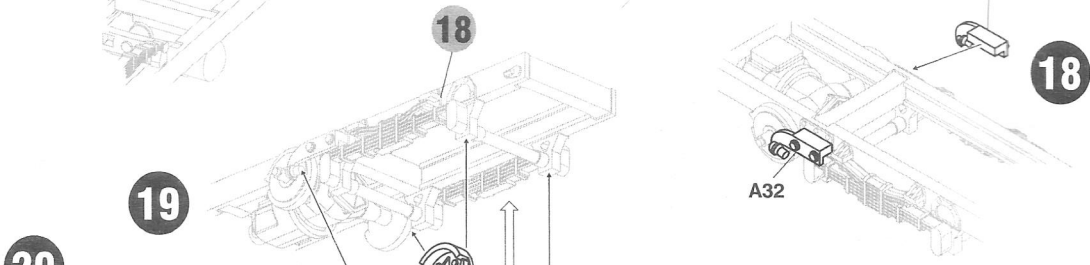
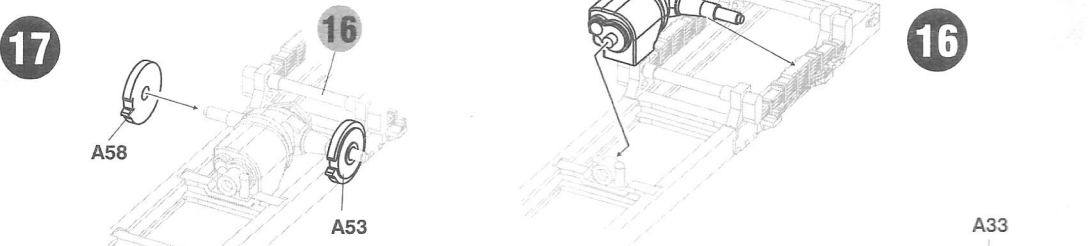
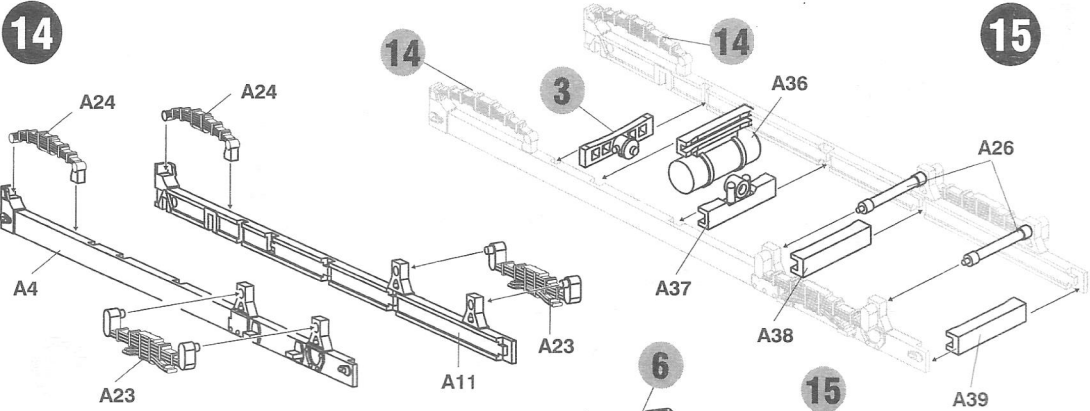
5



6



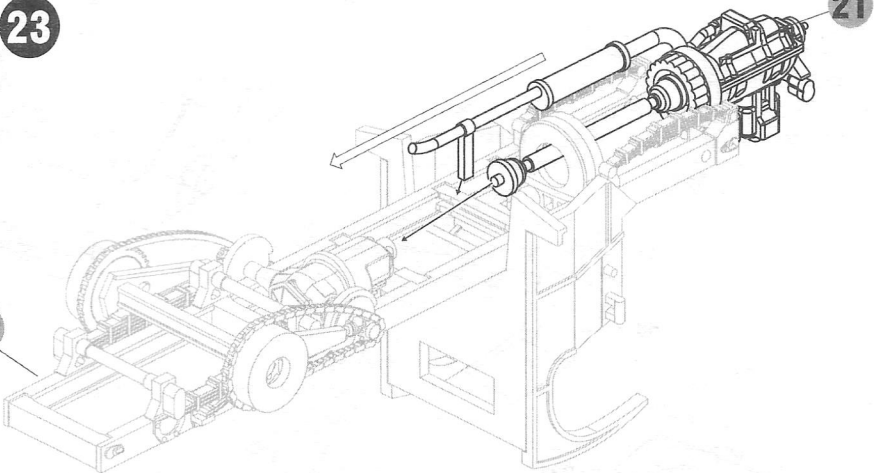




23

21

22



25

24

A29

A28

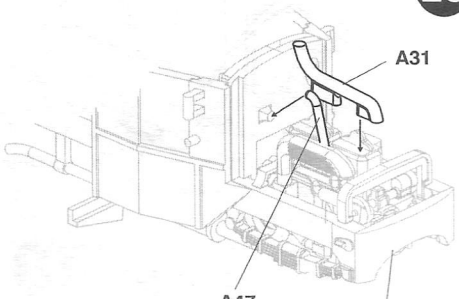
A31

A47

23

24

A27



26

27

A16

A13

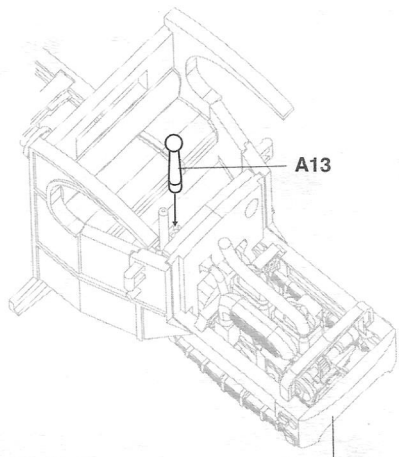
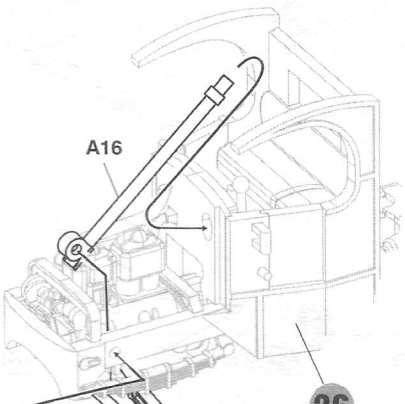
26

25

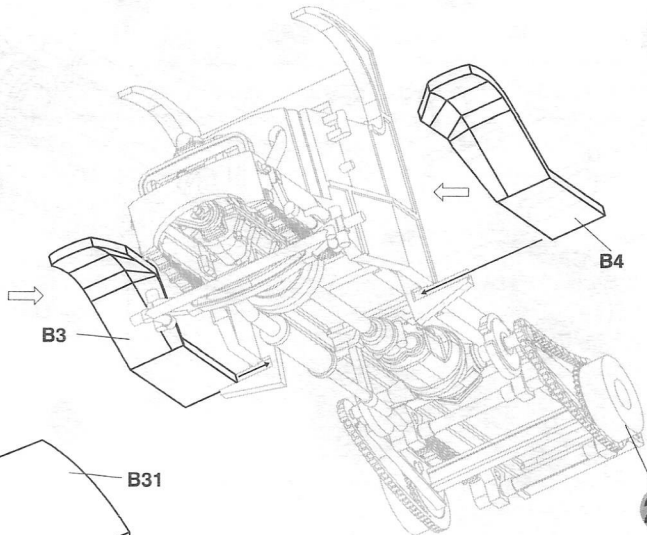
A48

A19

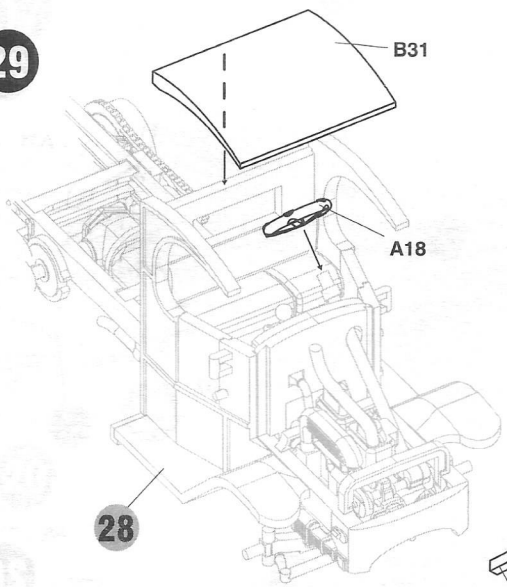
4



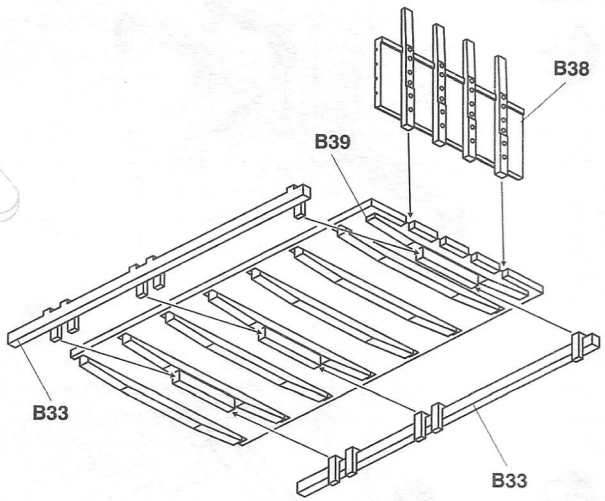
28



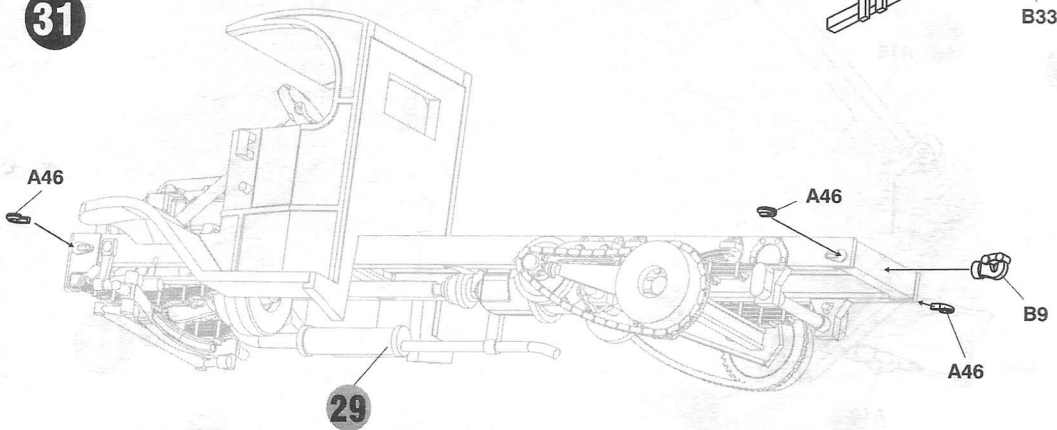
29



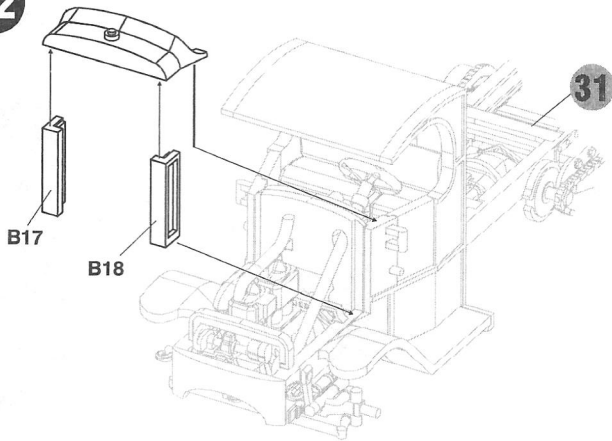
30



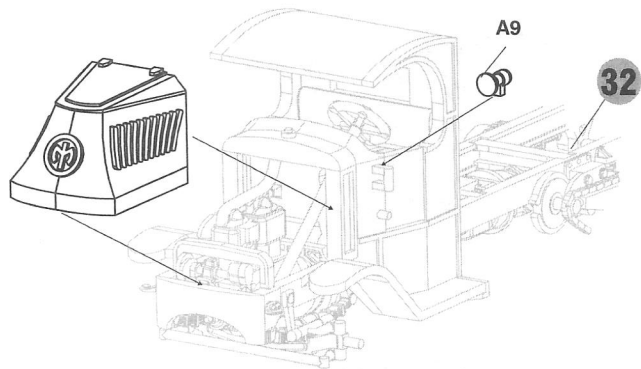
31



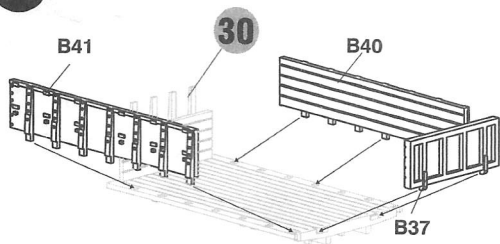
32



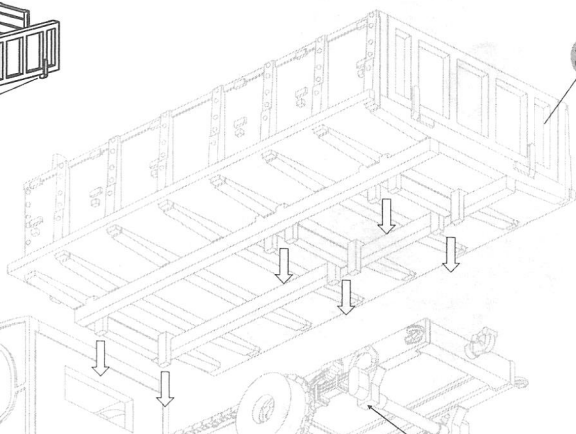
33



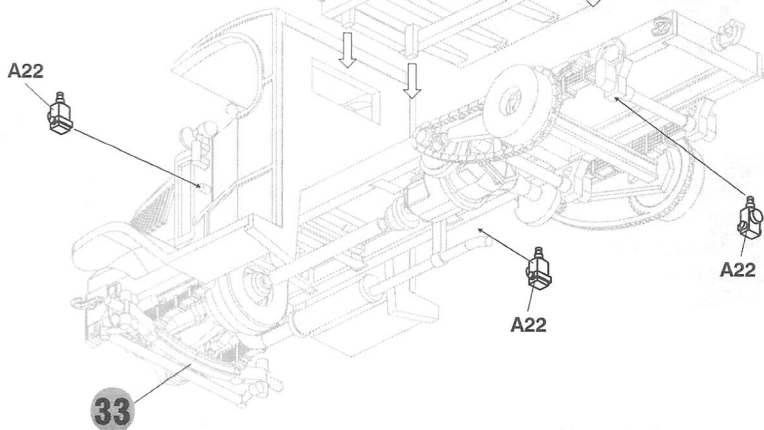
34



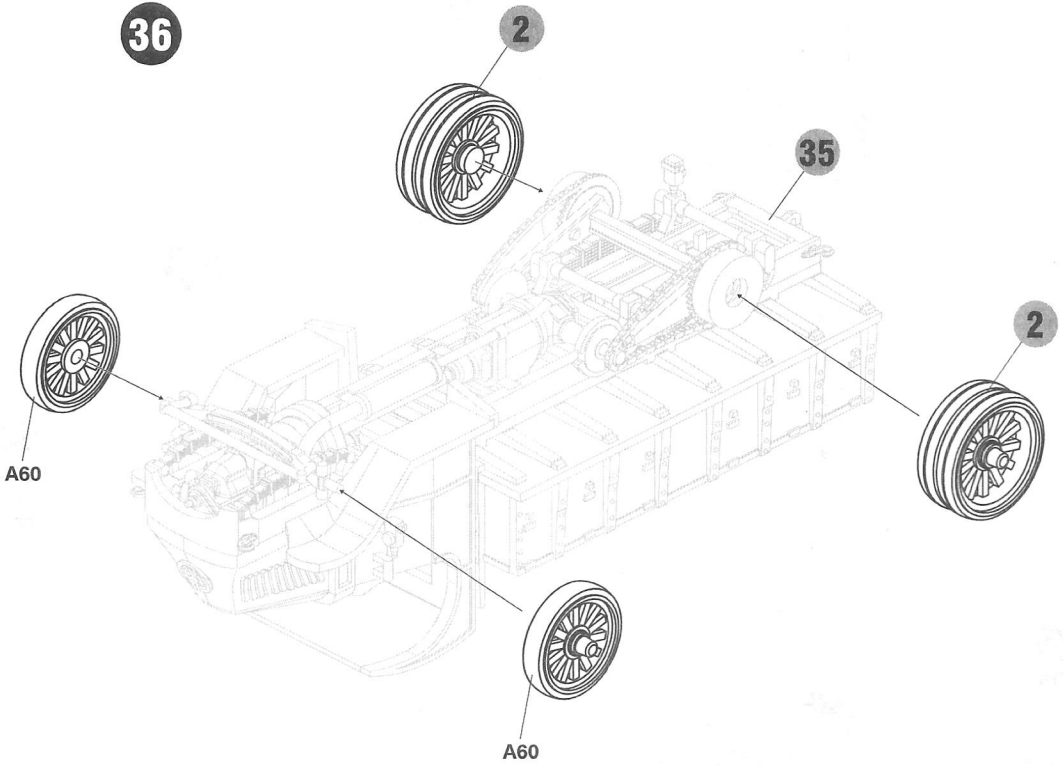
34



35



36



37

