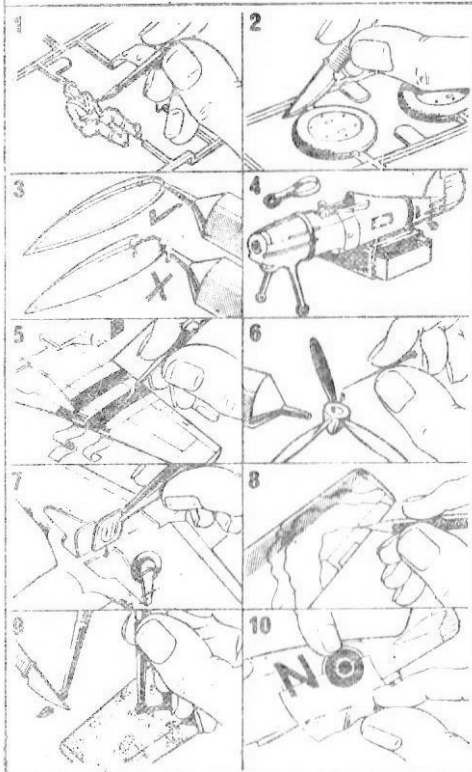


10 примеров отделения и сборки



Самолет — легкий бомбардировщик.

Экипаж — 2 человека. Двигателей — 2.
 Стартовое усилие двигателей — 3355 кг.
 Размах крыла — 19,5 м. Длина самолета — 20 м. Высота — 4,8 м. Максимальная скорость — 871 км/час. Потолок — 14700 м. Дальность полета — 5800 км. Бомбовая нагрузка — 2400 кг.

Вооружение: пушки 4×20 мм.

Комплектность поставки.

1. Детали самолета — 1 комплект
2. Инструкция по сборке — 1 шт.
3. Флакон с клеем — 1 шт.
4. Деколь — 1 шт.
5. Пакет упаковочный — 2 шт.



„КАНБЕРРА“

СБОРНАЯ МОДЕЛЬ САМОЛЕТА

Перед сборкой изучите монтажный рисунок. Приготовьте перочинный нож и мелкий напильник. Детали от блоков можно отделять кусачками. На отдельных узлах зачистите облой и места среза литников. При сборке склеенным деталям дайте просохнуть.

Ф 203

МАСШТАБ
1:72

склеивать



не склеивать



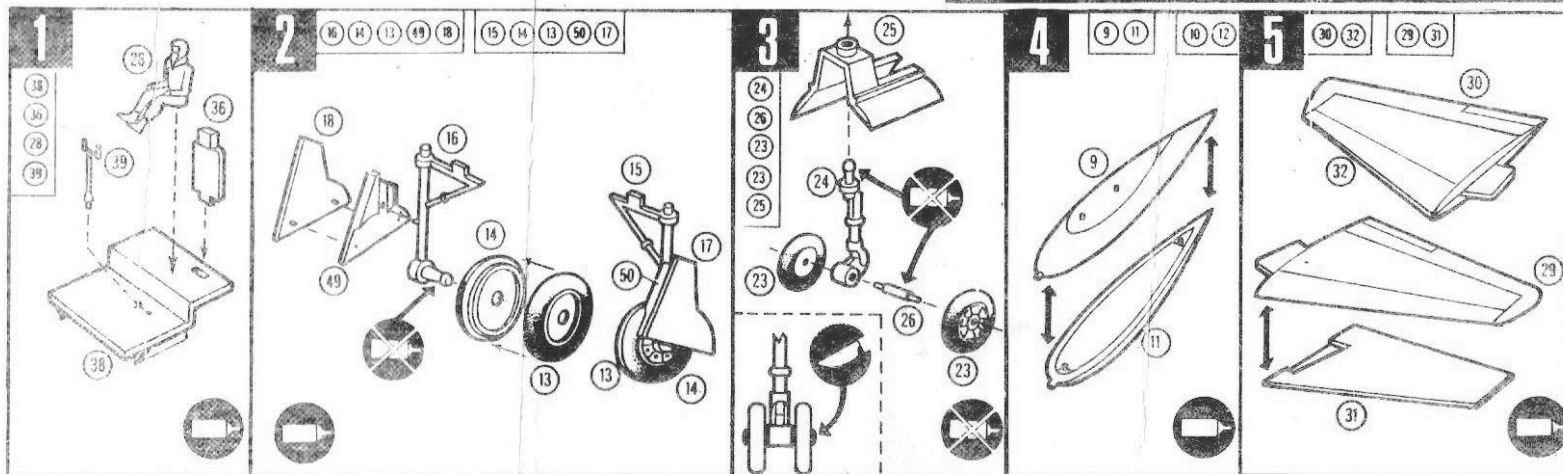
отрезать
ножом

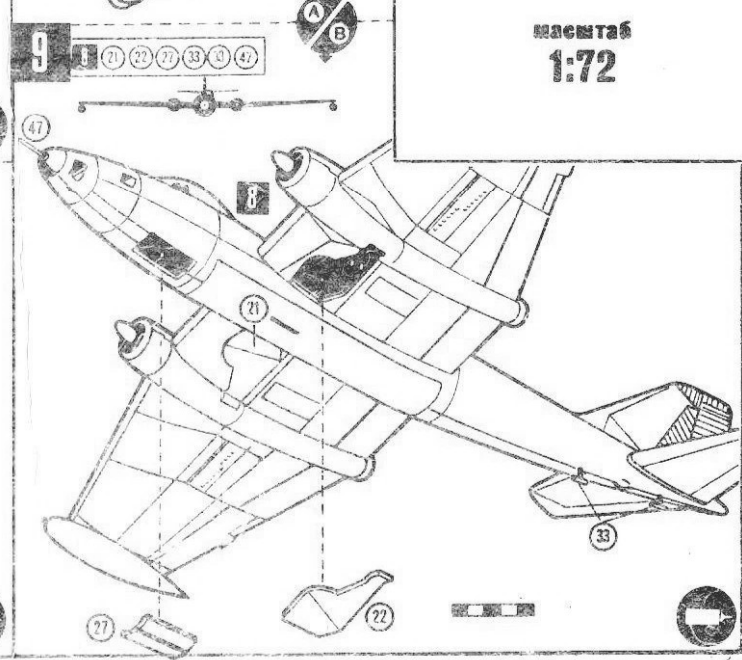
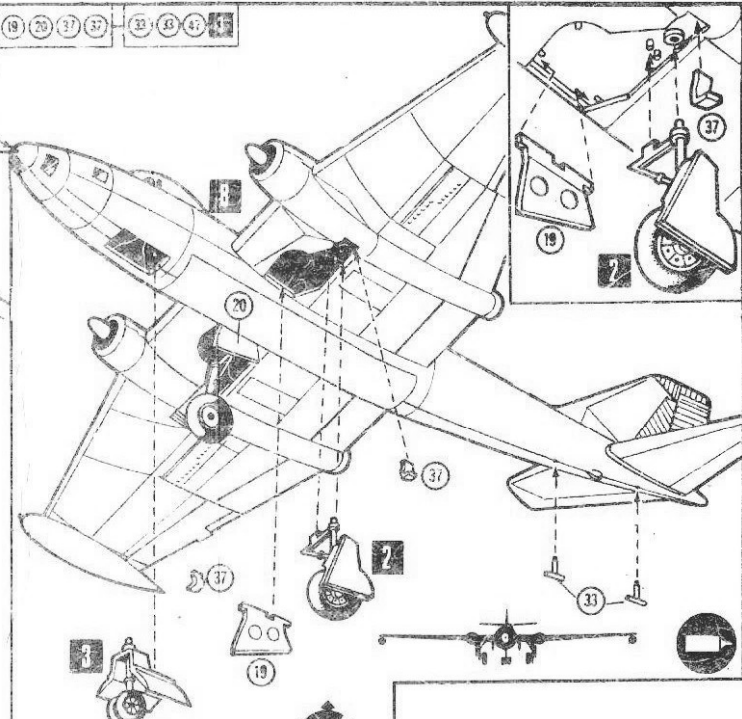
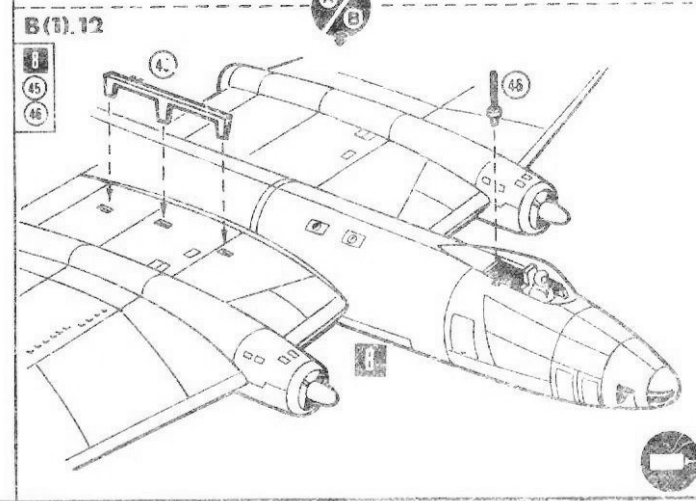
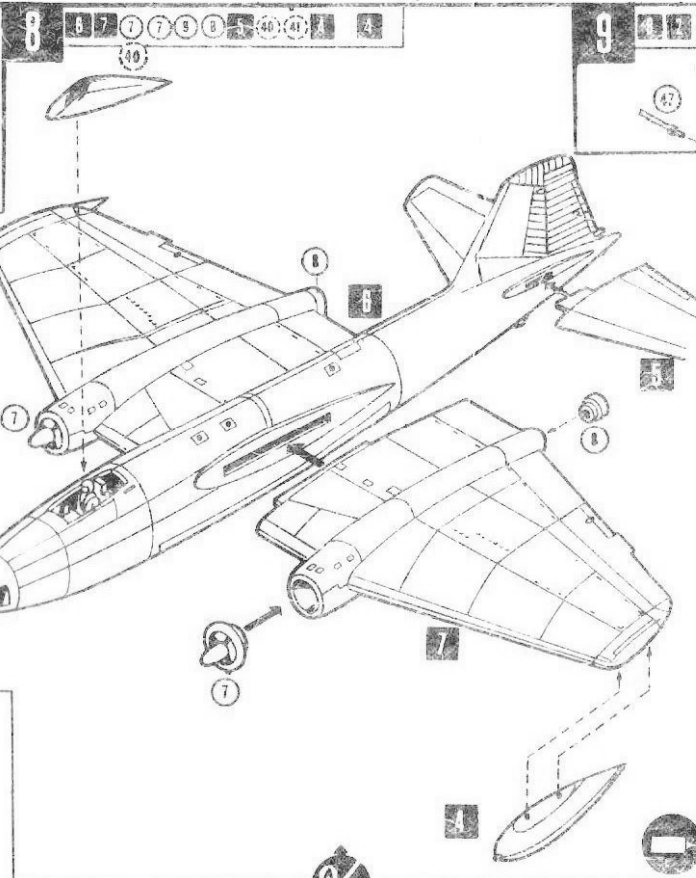
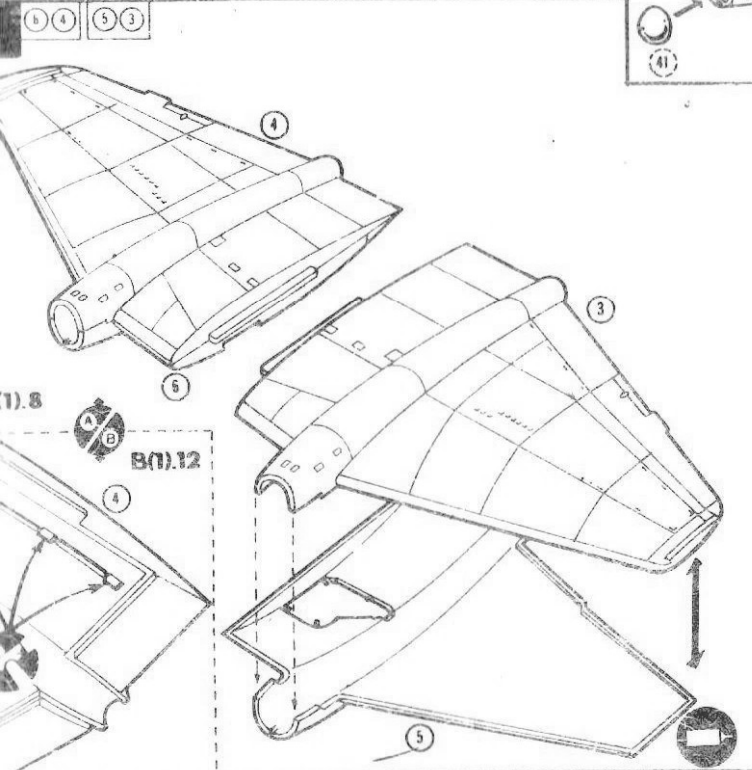
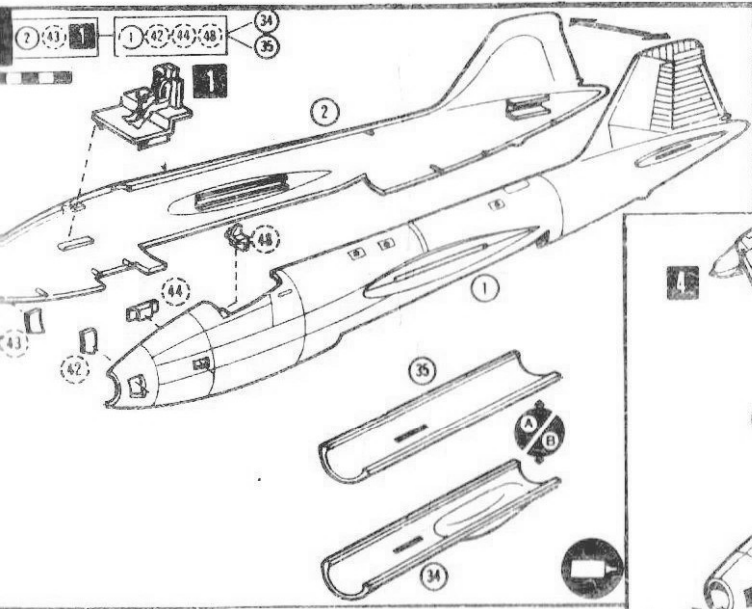


обработать
горячим
ножом



возможные
варианты





MACHTAS
1:72