

Revell

KIT 5857

85585700200

SU-25 FROGFOOT

The Sukhoi Frogfoot is one of the latest warplanes in the Soviet air arsenal. It is designed as a close-in air support or ground attack aircraft very similar in concept to the U.S. built A-10 "Warthog". The aggressive shape and heavy armament of the Su-25 make it an interesting and formidable aircraft. It was used extensively in Afghanistan where the mountainous terrain was perfect for testing the Su-25's capabilities. Your Revell model features a detailed cockpit with pilot figure and two-position canopy, AA-8 air-to-air missiles, UV-16 rocket packs, a large caliber Gatling gun, AS-7 air-to-surface missiles and decal graphics for two versions are also included.



* REPEAT SEVERAL TIMES
* A REPETER PLUSIEURS FOIS



* REPEAT PROCEDURE
* RÈPÈTEZ LE PROCÉDÉ



* OPTIONAL PARTS
* PIÈCES EN OPTION



* DECAL
* DECAL COMANIE



* ASSEMBLY CAUTION
* ATTENTION D'ASSEMBLÉE



* CEMENT TOGETHER
* A COLLER



* REMOVE AND THROW AWAY
* A RETIRER ET JETER



* DO NOT CEMENT
* NE PAS COLLER

READ THIS BEFORE YOU BEGIN

- * Study the assembly drawings.
- * Each plastic part is identified by a number.
- * In the assembly drawings, some parts will be marked by a star (★) to indicate chrome plated plastic.
- * For better paint and decal adhesion, wash the plastic parts in a mild detergent solution. Rinse and let air dry.
- * Check the fit of each piece before cementing in place.
- * Use only cement for polystyrene plastic.
- * Scrape plating and paint from areas to be cemented.
- * Allow paint to dry thoroughly before handling parts.
- * Any unused parts may be discarded.

DECAL APPLICATION INSTRUCTIONS

1. Cut desired decal from sheet.
2. Dip decal in water for a few seconds.
3. Place wet decal on paper towel.
4. Wait until decal is movable on paper backing.
5. Place decal in position on model, face up and slide backing away.
6. Press out air bubbles with a soft damp cloth.
7. Milkiness that may appear is for better decal adhesion and will dry clear. Wipe away any excess adhesive.
8. Do not touch decal until fully dry.
9. Allow the decals 48 hours to dry before applying clear coat.

NOTE: Decals are compatible with setting solutions or solvents.

LIRE CE QUI SUIT AVANT DE COMMENCER

- * Etudier les schémas de montage.
- * Chaque pièce en plastique est identifiée par un numéro.
- * Sur les schémas de montage, certaines pièces sont marquées d'une étoile (★) pour indiquer qu'elles sont en plastique chromé.
- * Pour une meilleure prise de la peinture et des autocollants, laver les pièces en plastique avec une solution détergente peu concentrée. Les rincer et les laisser sécher à l'air.
- * Vérifier que chaque pièce s'ajuste bien avant de la coller en place.
- * N'utiliser que de la colle pour polystyrène.
- * Gratter les parties à coller pour enlever le chrome et la peinture.
- * Laisser la peinture bien sécher avant de manipuler les pièces.
- * Toute pièce inutilisée peut être jetée.

DIRECTIVES D'APPLICATION DES AUTOCOLLANTS

1. Découper l'autocollant désiré de la feuille.
2. Tremper l'autocollant dans de l'eau pendant quelques secondes.
3. Placer l'autocollant mouillé sur une serviette en papier.
4. Attendez que l'autocollant puisse être déplacé sur son support en papier.
5. Mettre l'autocollant en position sur le modèle face sur le dessus et faire glisser le support pour l'enlever.
6. Appuyer avec un chiffon doux humide pour éliminer les bulles d'air.
7. La substance laiteuse qui peut apparaître est destinée à améliorer l'adhésion de l'autocollant et devient incolore au séchage. Essuyer pour enlever tout excédent d'adhésif.
8. Ne pas toucher l'autocollant tant qu'il n'est pas bien sec.
9. Laisser l'autocollant sécher pendant 48 heures avant d'appliquer une couche transparente.

REMARQUE: Les autocollants sont compatibles avec les solutions de fixation ou les solvants.

This paint guide is provided to complete this kit as shown on the box.

Ce guide de peintures est fourni pour reproduire le modèle réduit qui apparaît sur la boîte.

Light Gray	Gris clair
Semi Gloss Black	Noir satiné
Sand	Sable
Light Tan	Havane clair
Dark Tan	Havane foncé
Olive Drab	Gris vert
Dark Green	Vert foncé
White	Blanc
Aluminum	Aluminium
Neutral Gray	Gris neutre
Pale Green	Vert clair
Steel	Acier

If you have any questions or comments, call our hotline at: **(800) 833-3570** or, please write to:

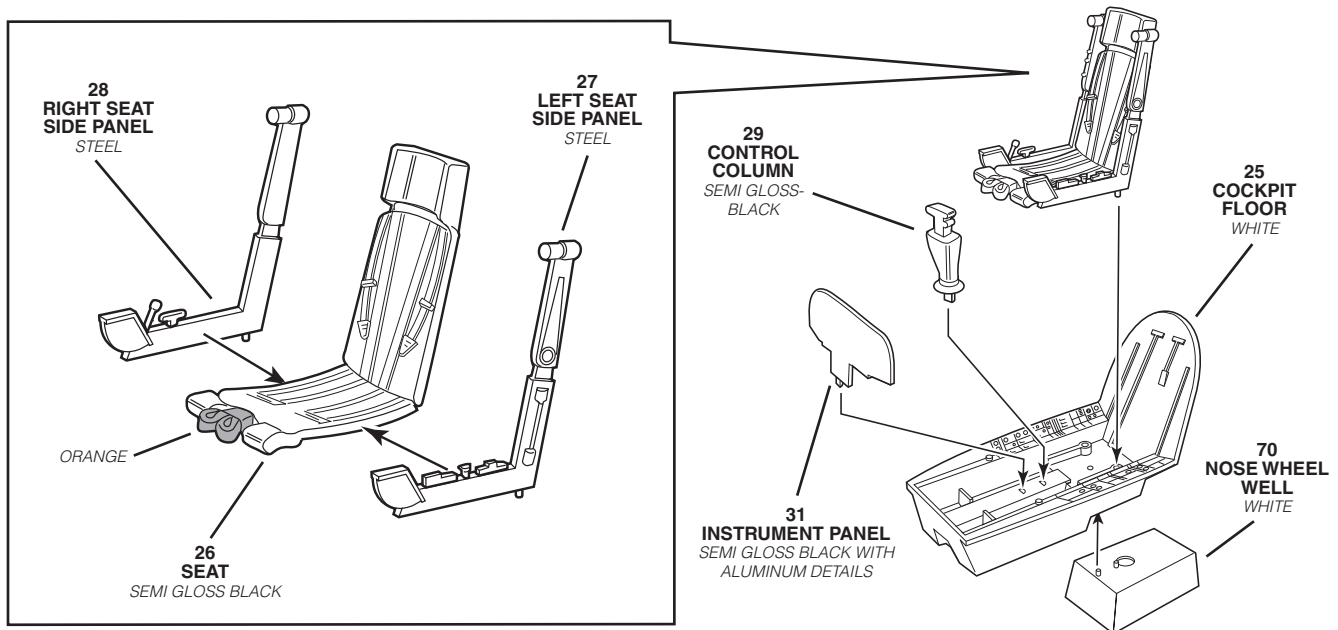
Revell Inc Consumer Service Department, 1850 Howard Street Unit A, Elk Grove Village, Illinois 60007

Be sure to include the plan number (85585700200), part number, description, your return address and phone number.

Visit our website: www.revell.com

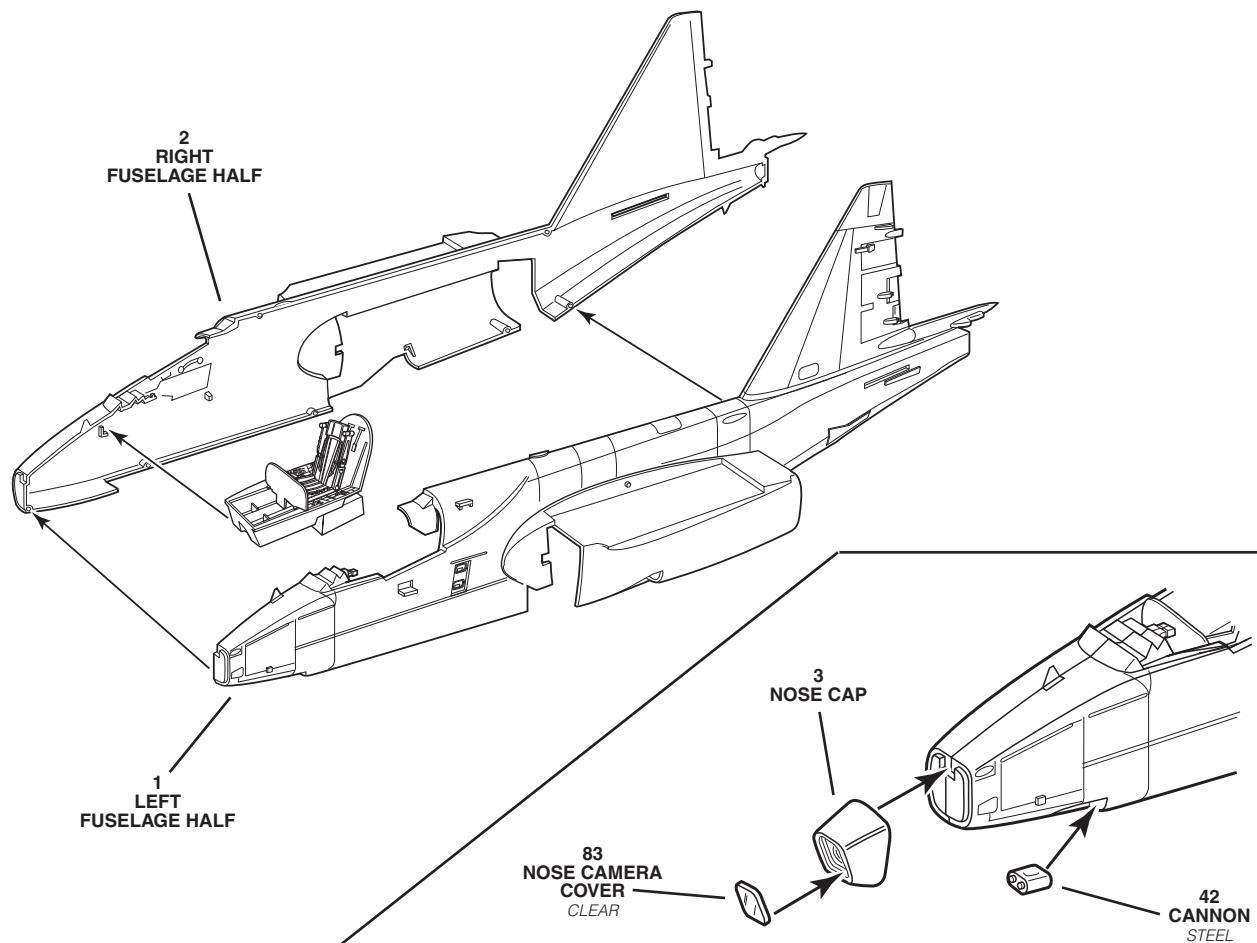
1

COCKPIT ASSEMBLY



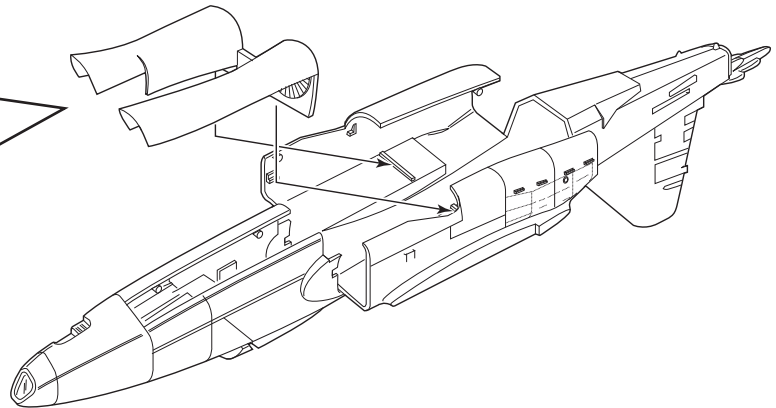
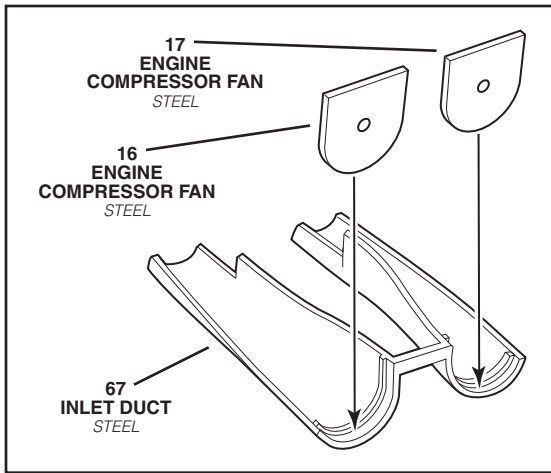
2

FUSELAGE / NOSE ASSEMBLY



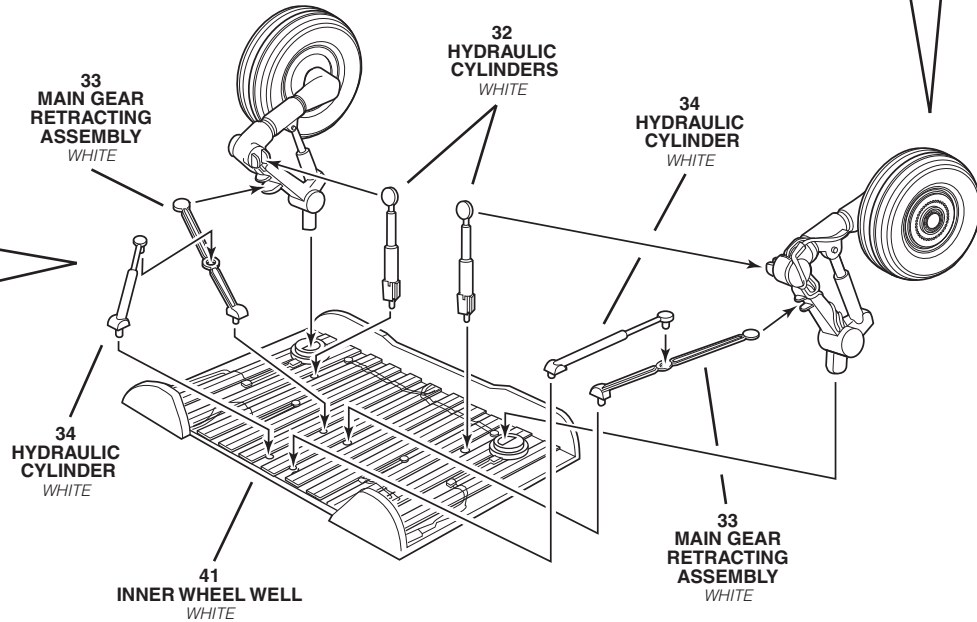
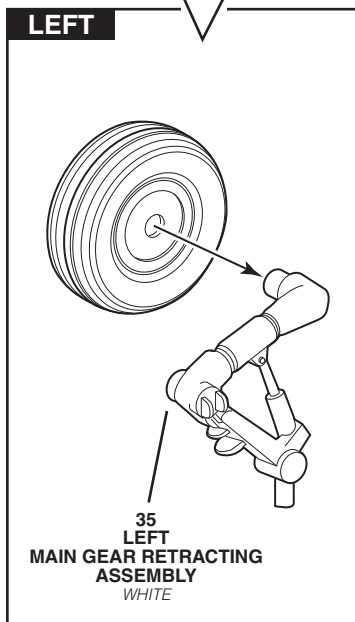
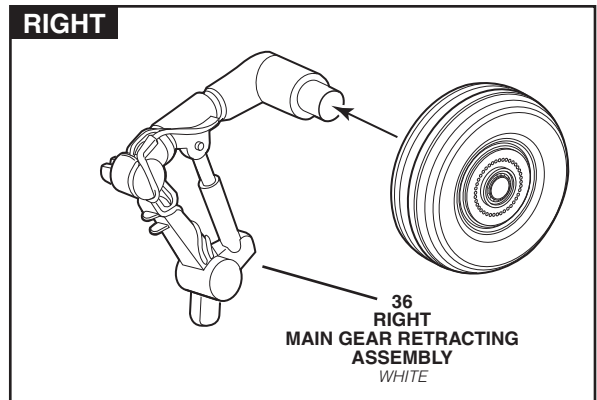
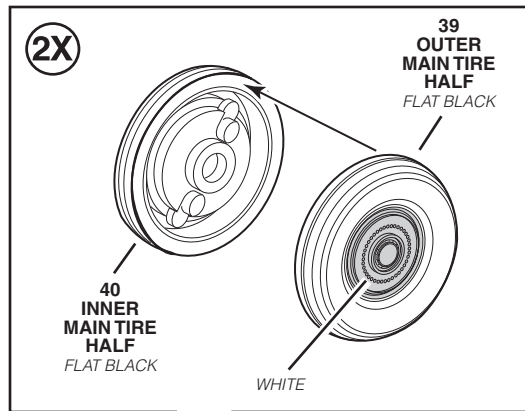
3

INLET DUCT ASSEMBLY



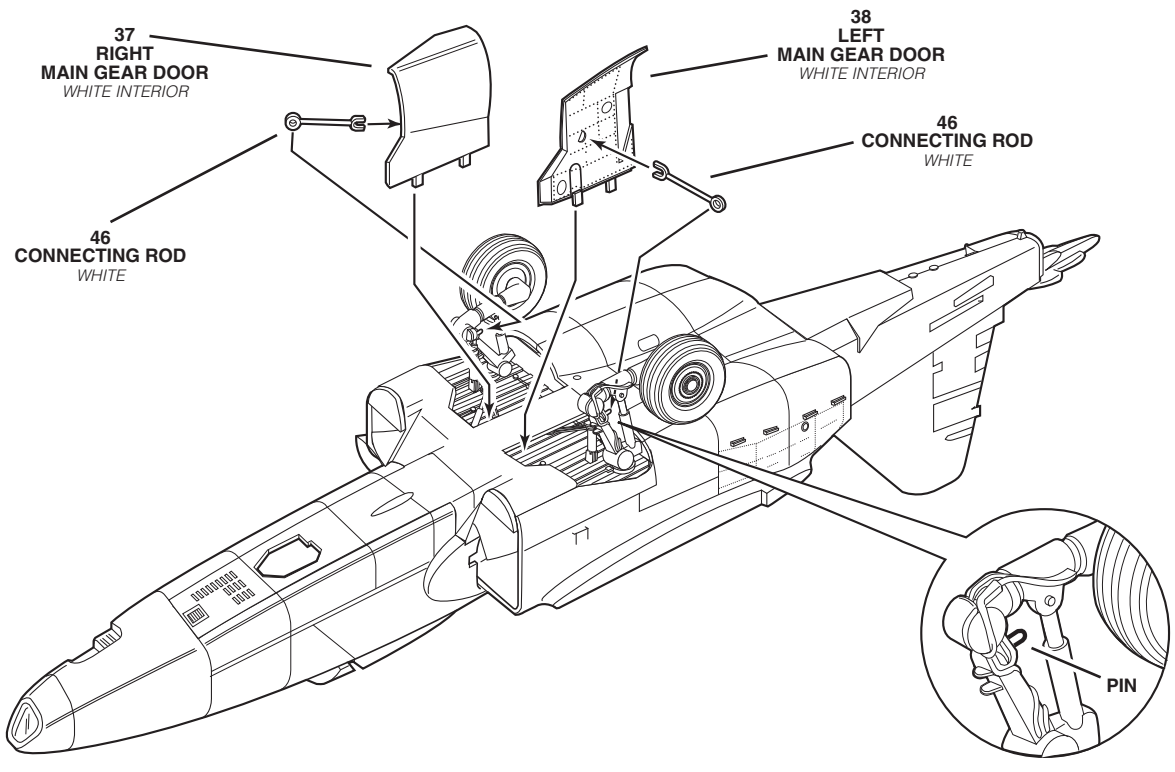
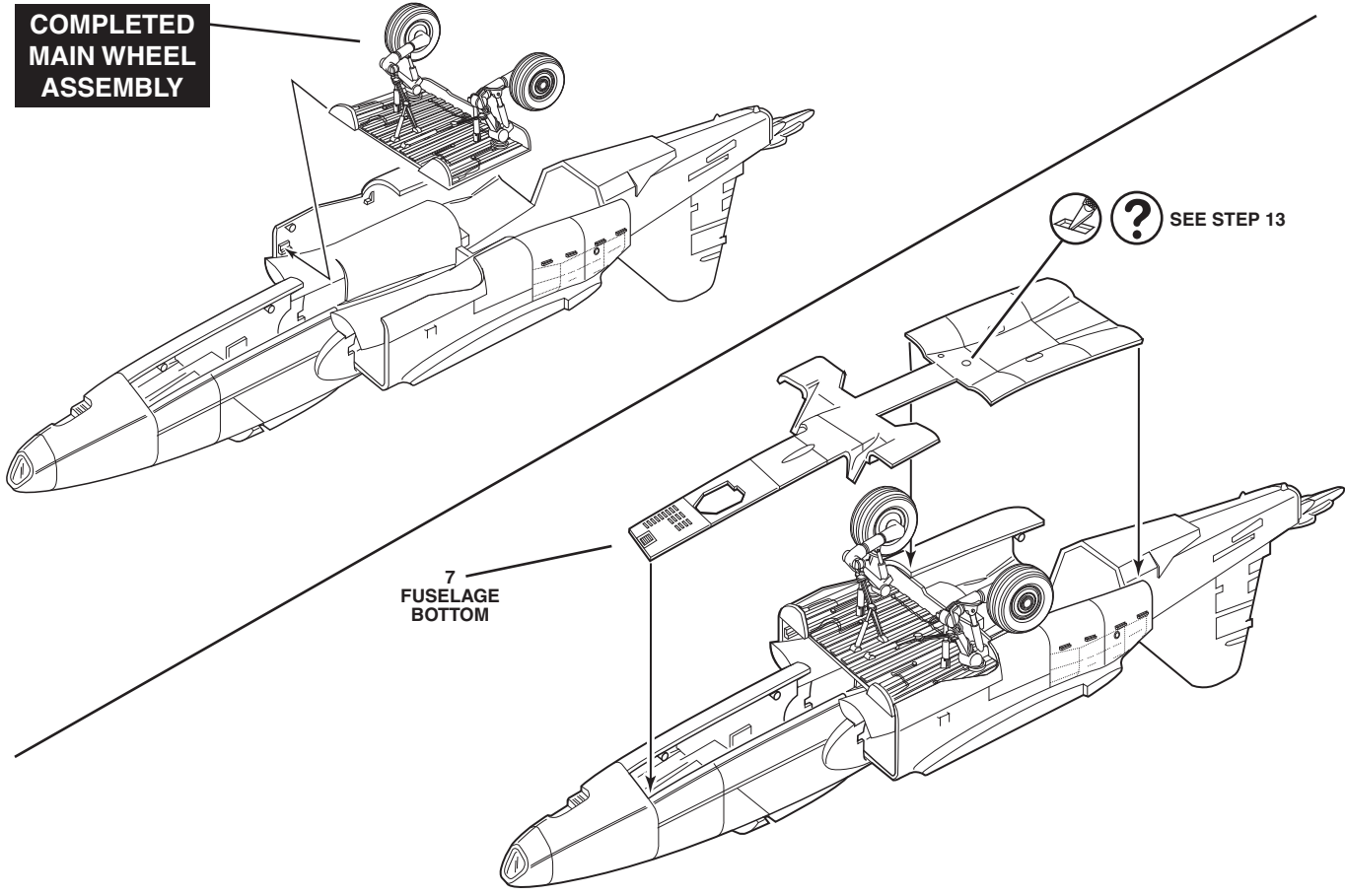
4

MAIN WHEEL ASSEMBLY



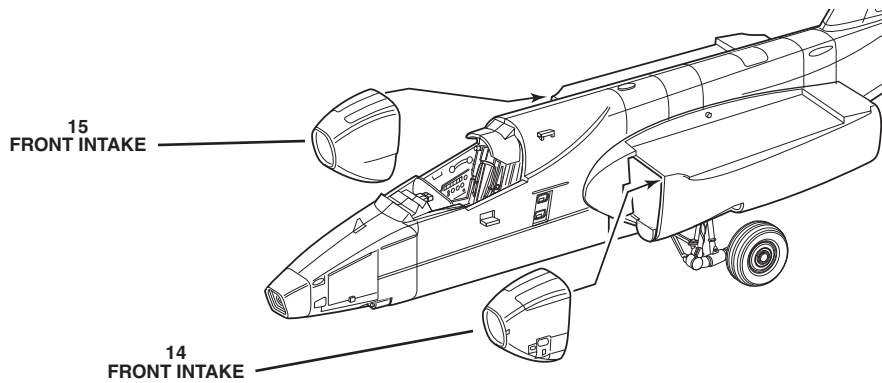
5

UNDERSIDE ASSEMBLY



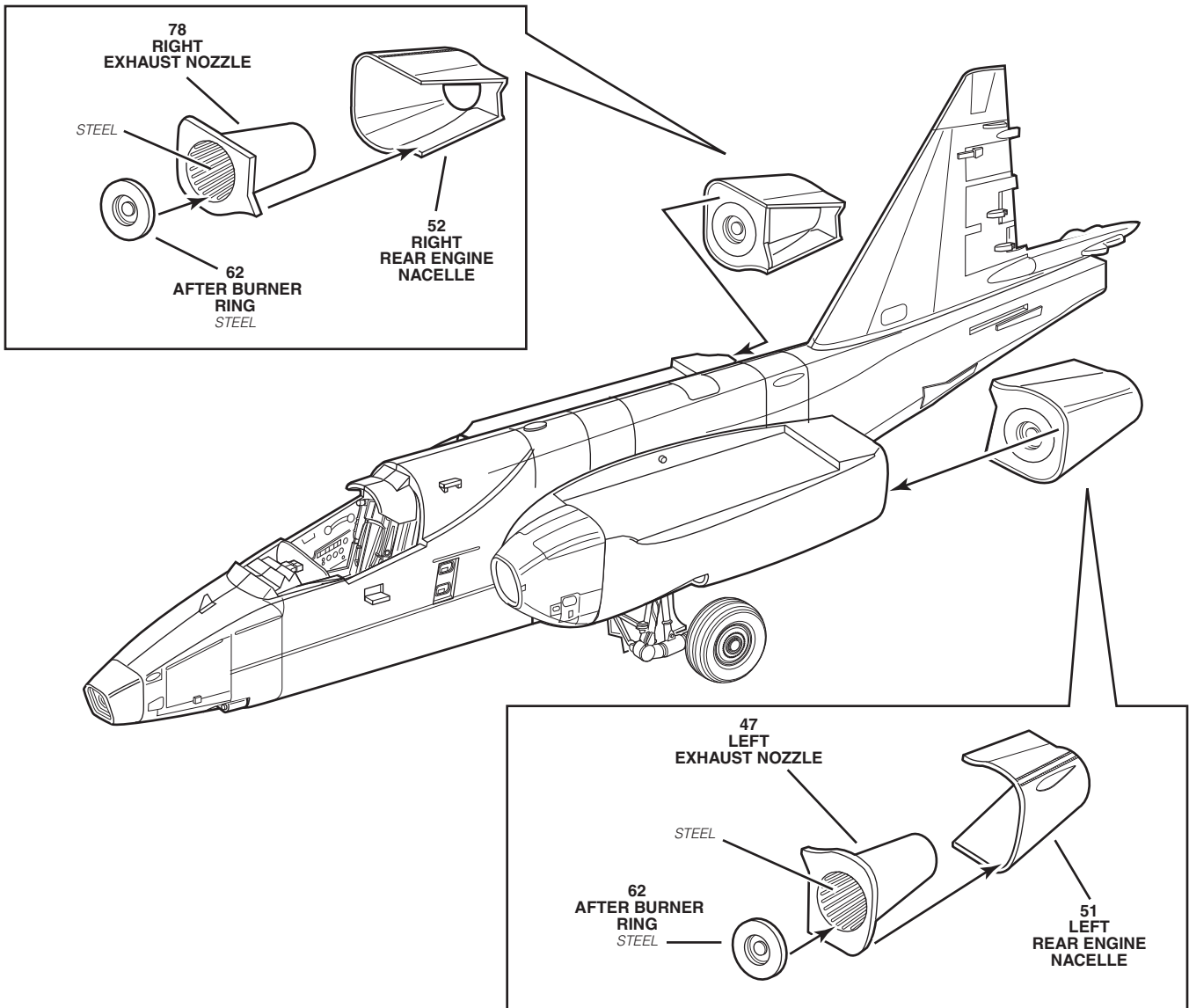
6

FRONT INTAKE ASSEMBLY



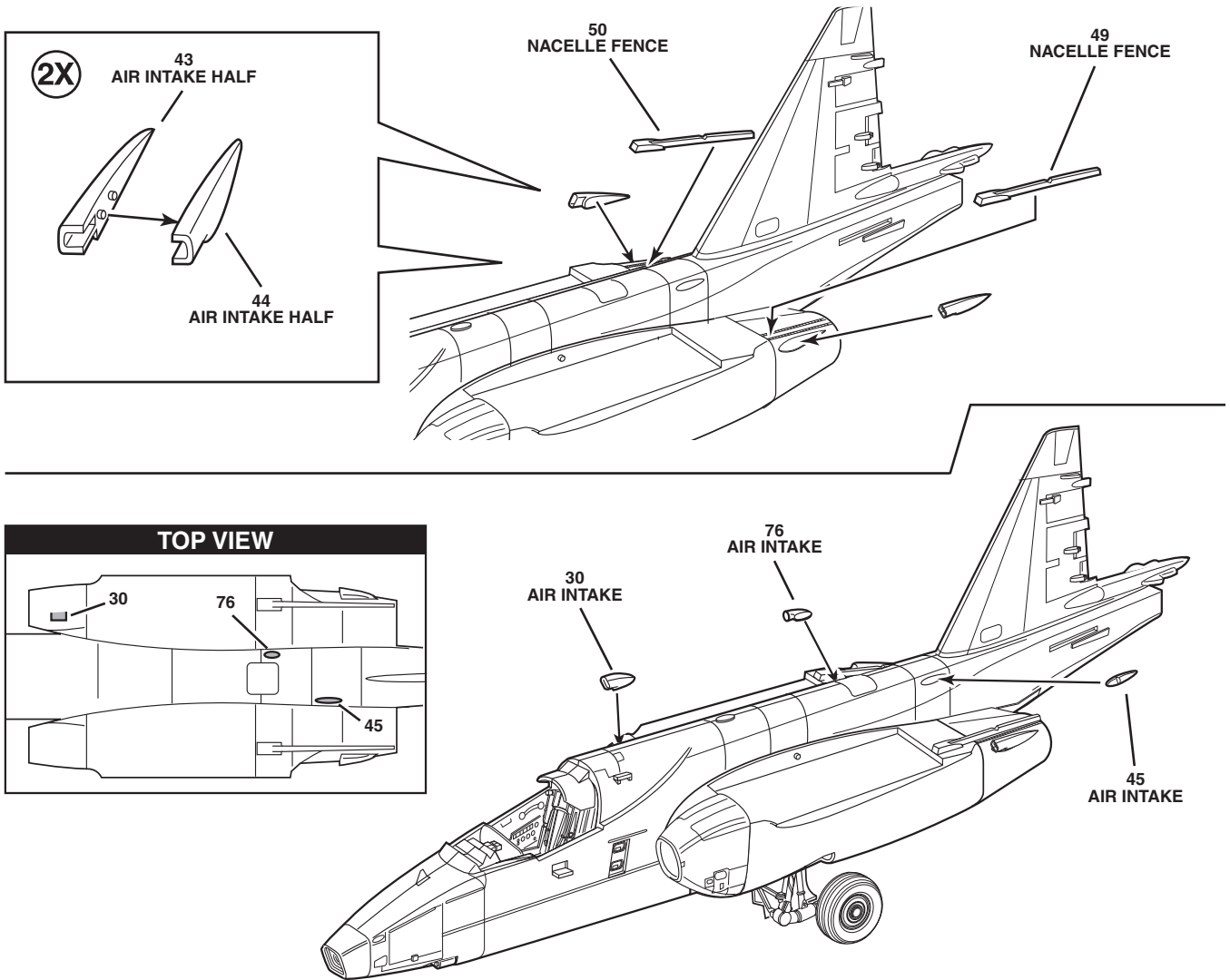
7

REAR ENGINE ASSEMBLY



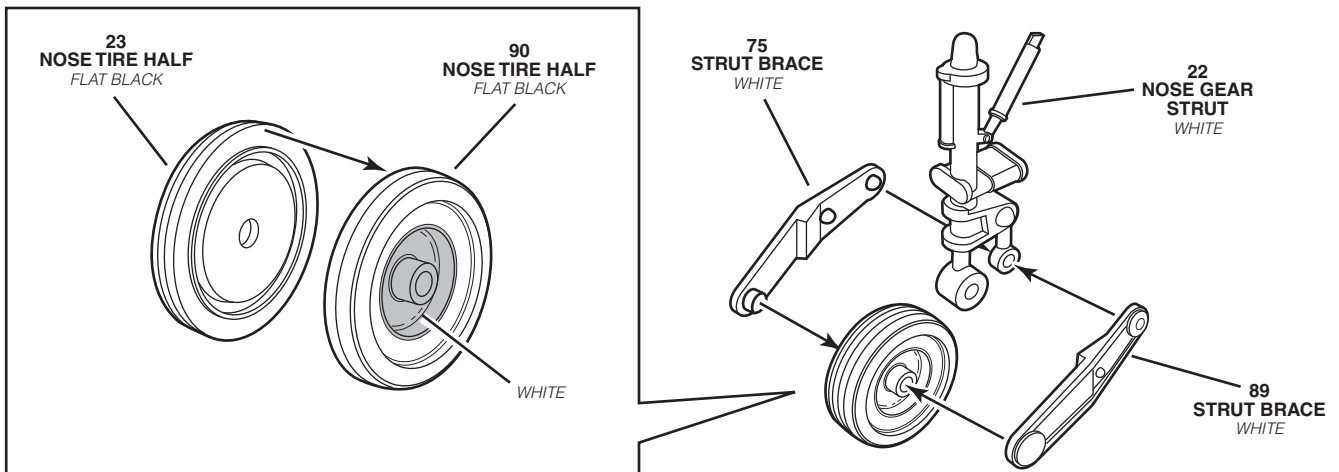
8

INTAKES / FENCE ASSEMBLY



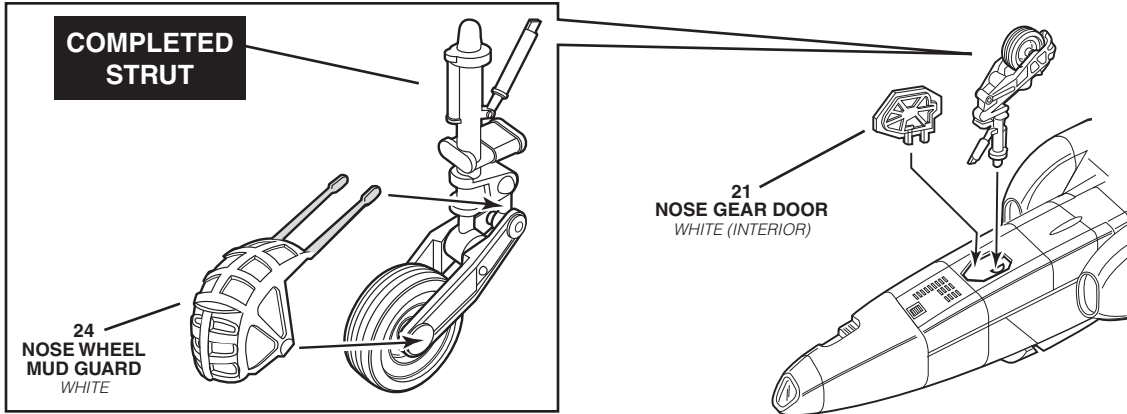
9

NOSE WHEEL ASSEMBLY



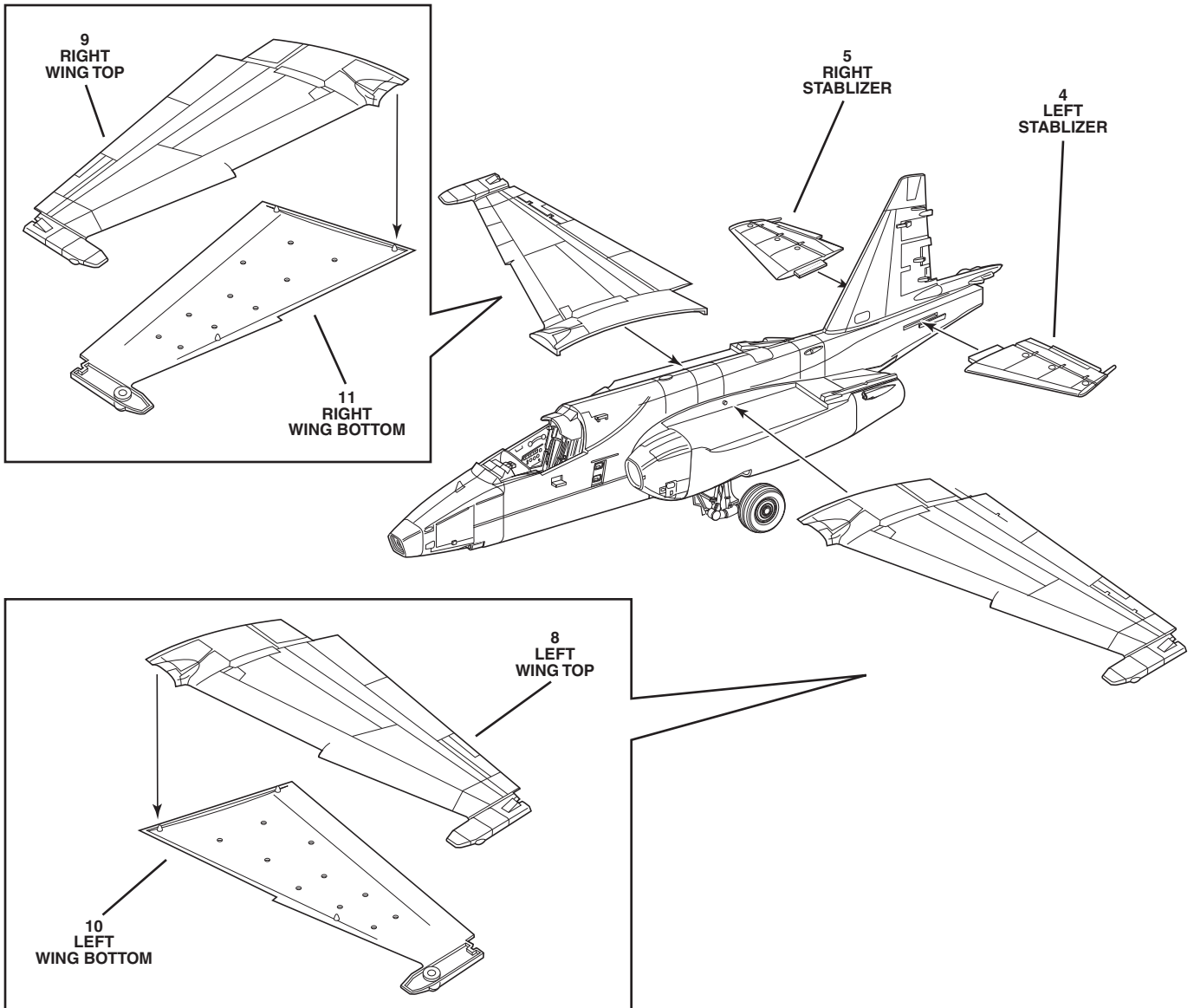
9

NOSE WHEEL ASSEMBLY CONTINUED



10

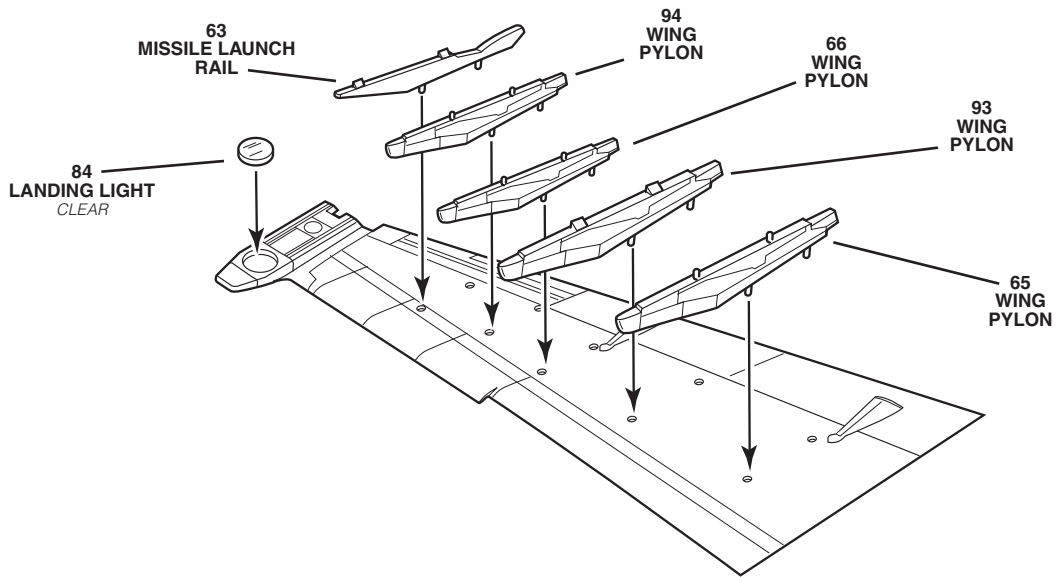
WING ASSEMBLY



11

PYLON / TANK / MISSILE ASSEMBLY

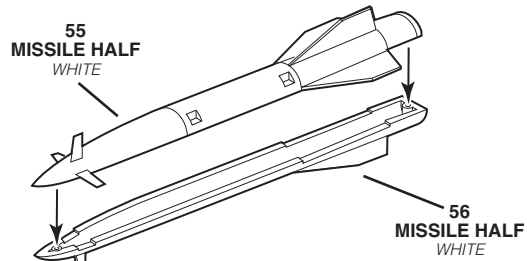
2X



2X

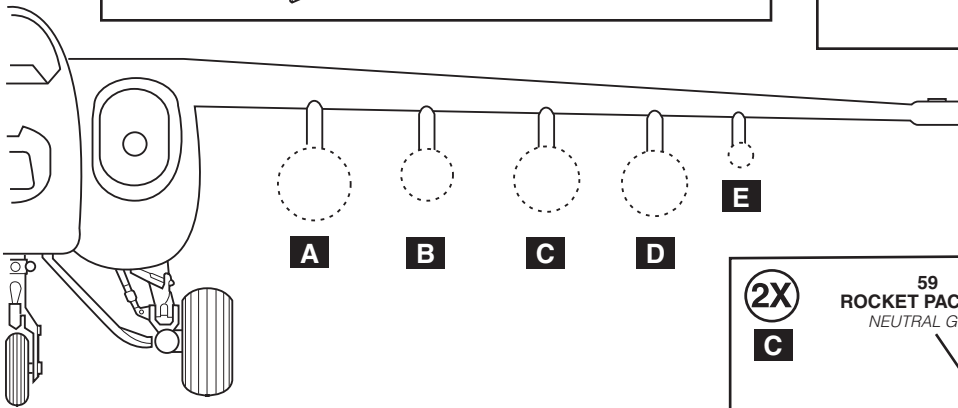
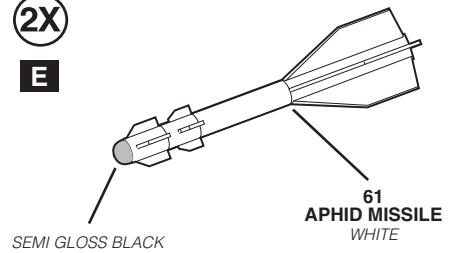
2X

B



2X

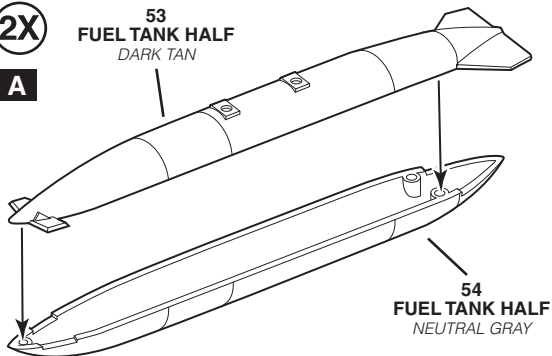
E



2X

A

53 FUEL TANK HALF DARK TAN



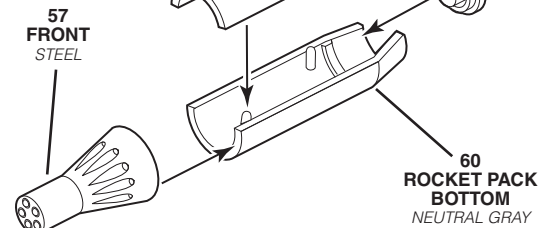
2X

C

59 ROCKET PACK TOP NEUTRAL GRAY

58 REAR STEEL

57 FRONT STEEL



2X

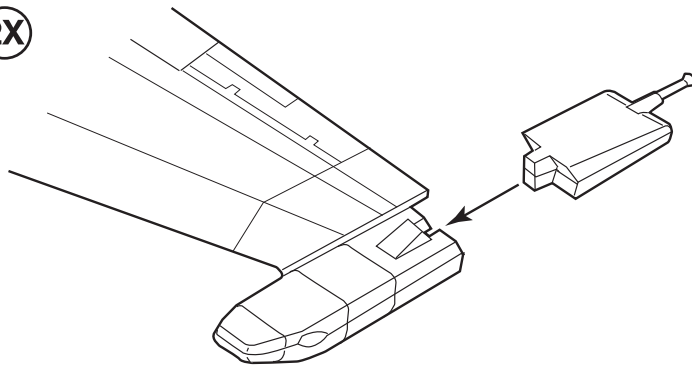
D

91 / 92 ROCKET PACK TOP AND BOTTOM NEUTRAL GRAY

12

AIR BRAKE ASSEMBLY

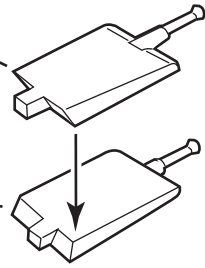
2X



2X

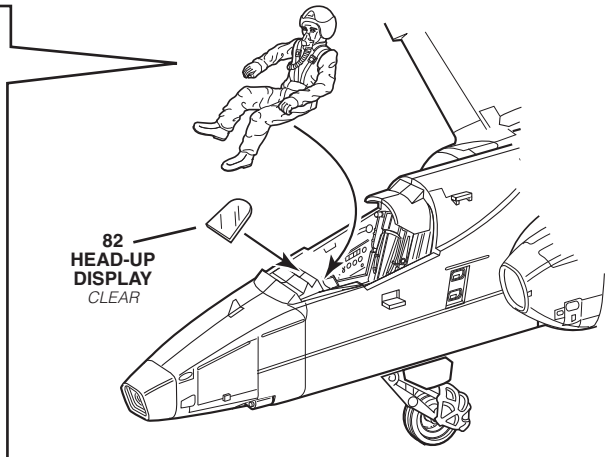
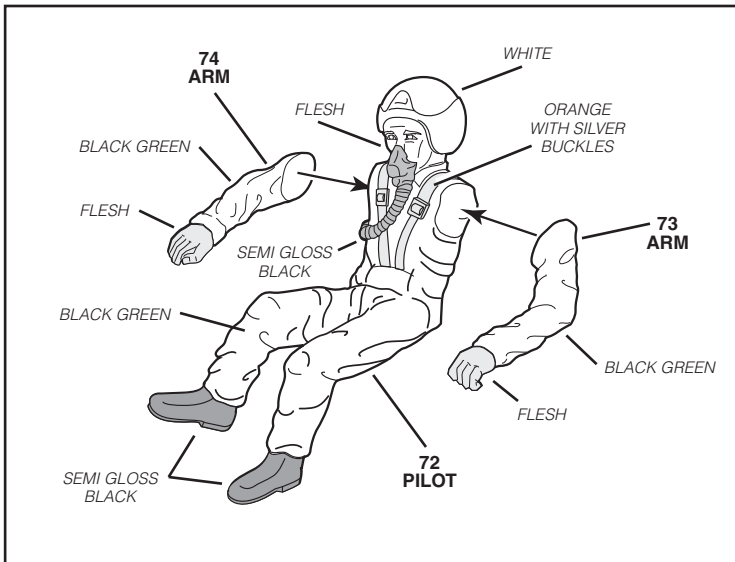
12 AIR BRAKE TOP

13 AIR BRAKE BOTTOM

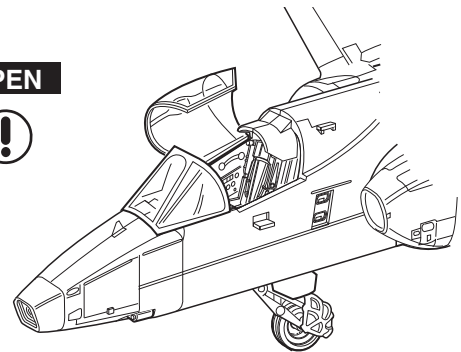


13

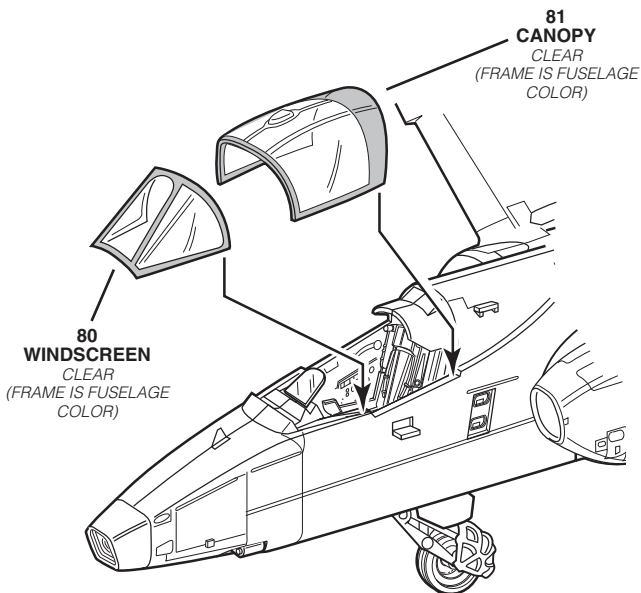
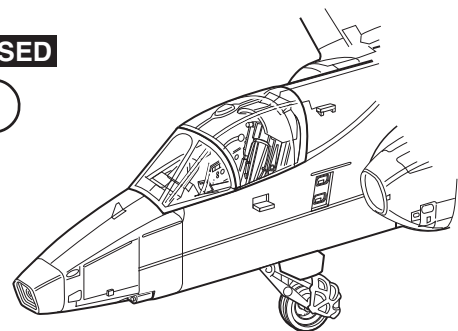
PILOT / CANOPY ASSEMBLY



OPEN

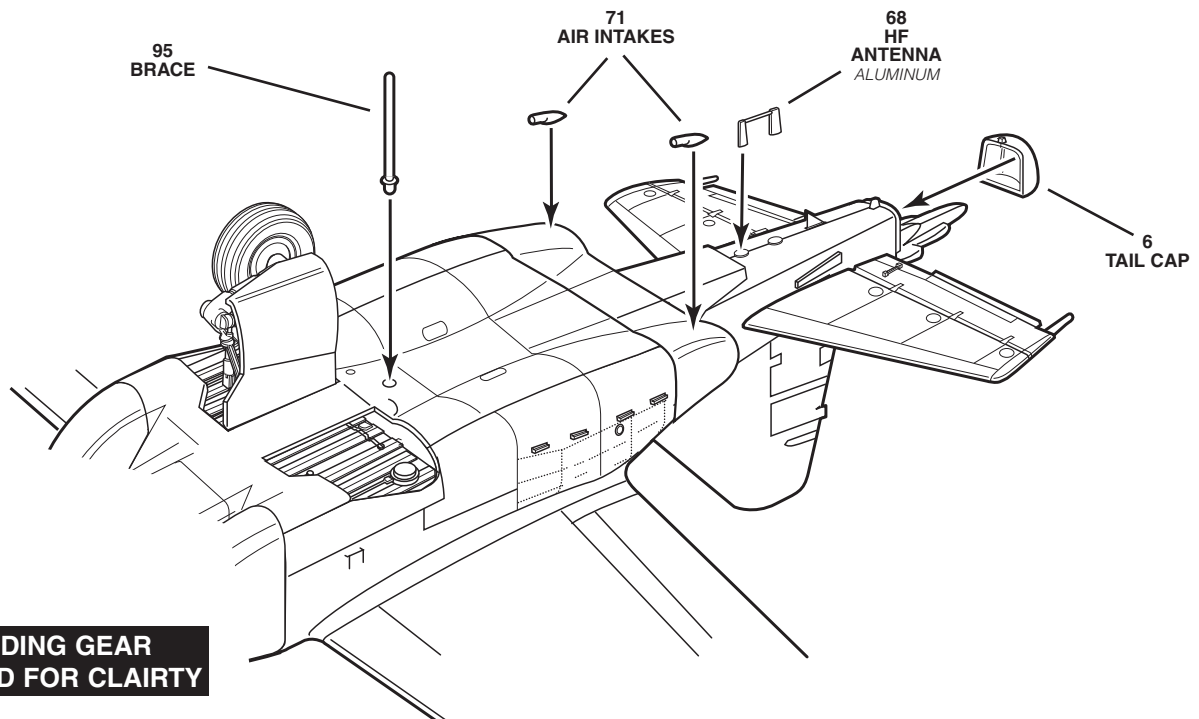


CLOSED



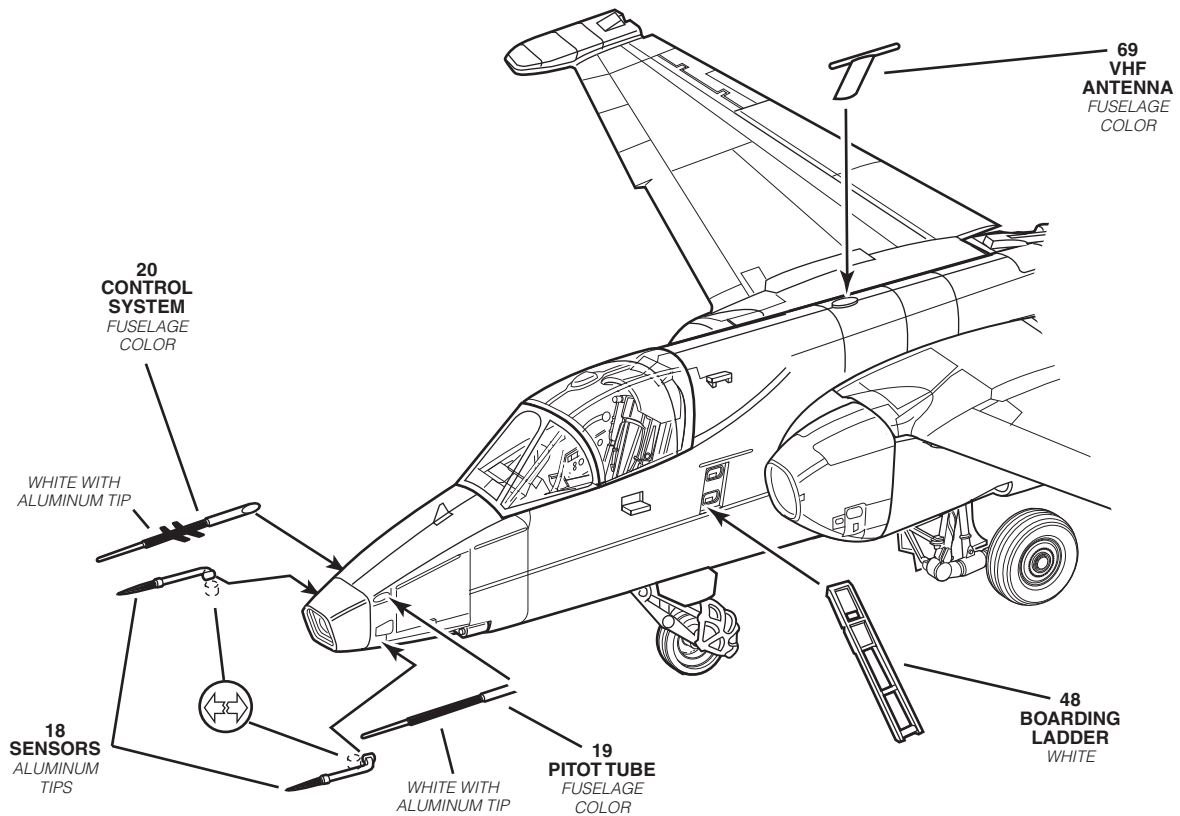
14

UNDERSIDE ASSEMBLY

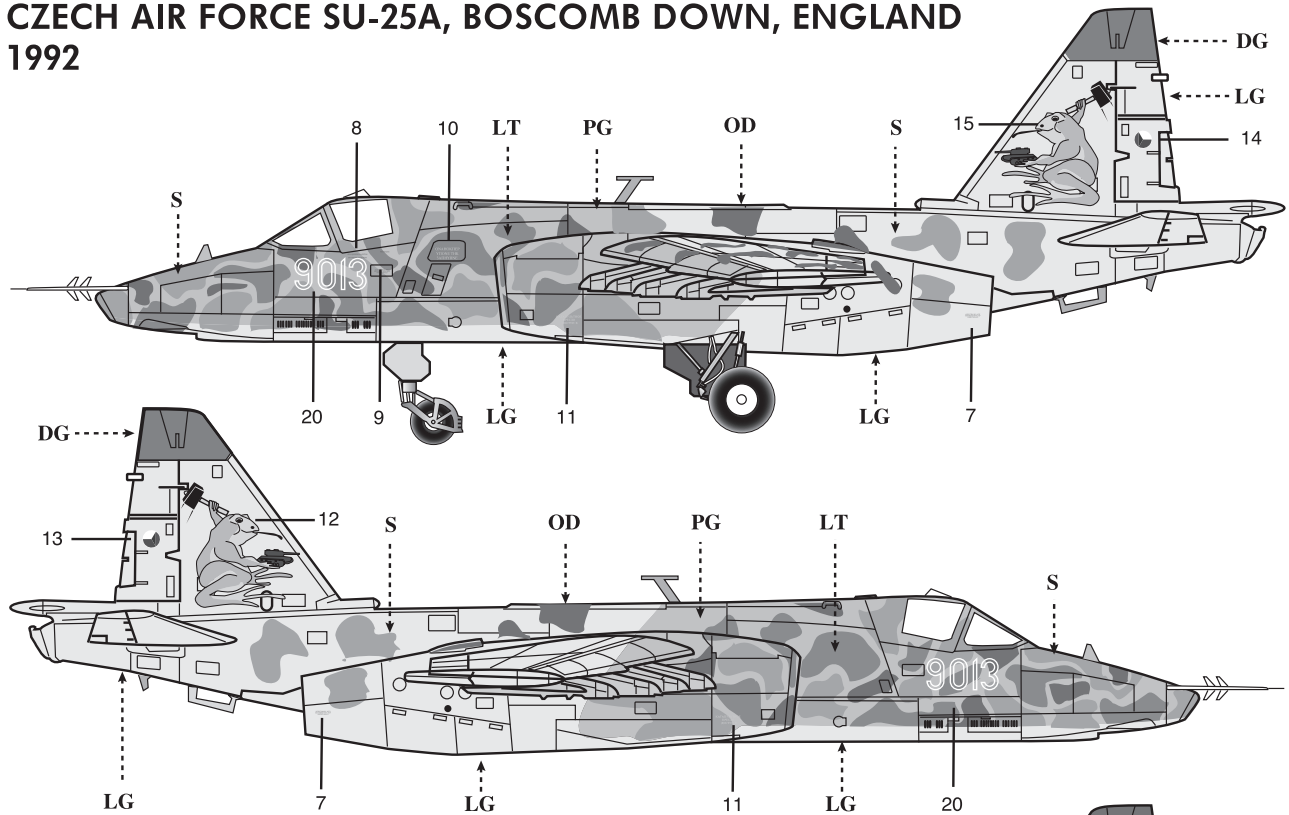


15

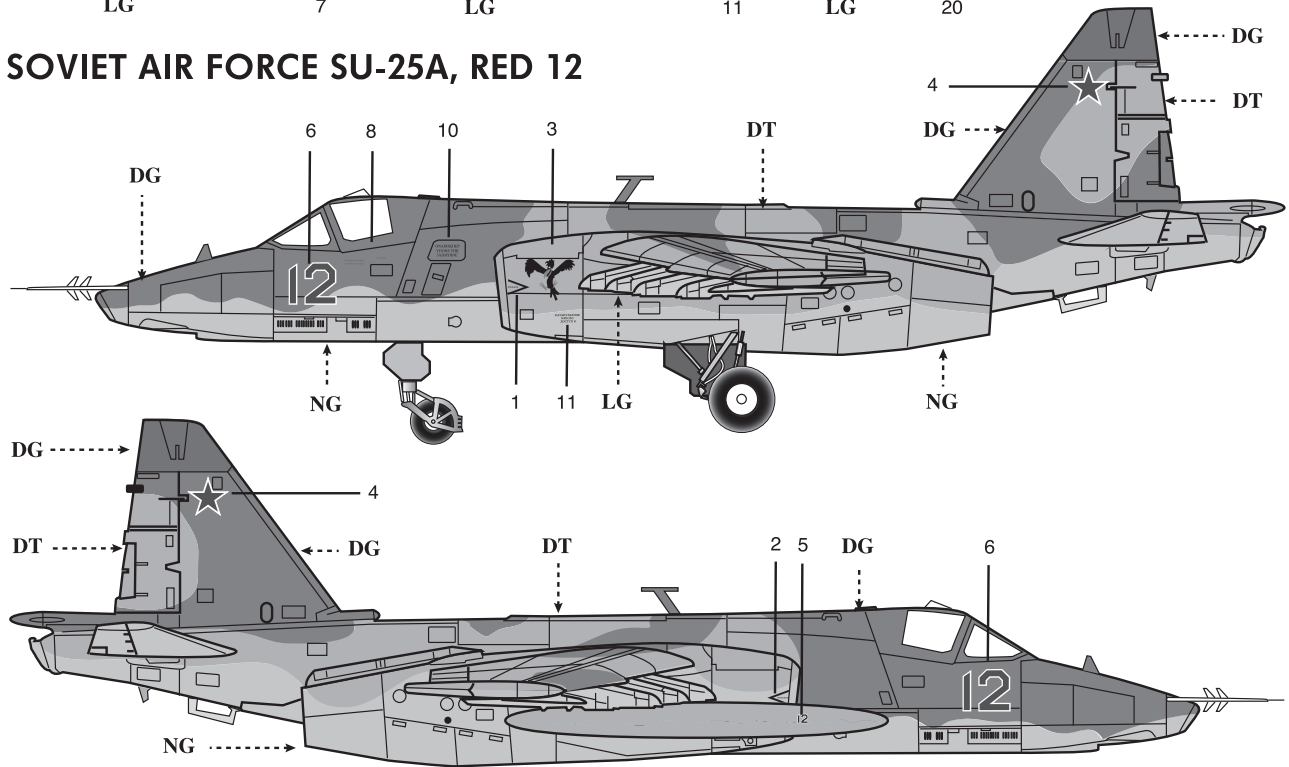
FINAL ASSEMBLY



CZECH AIR FORCE SU-25A, BOSCOMB DOWN, ENGLAND 1992



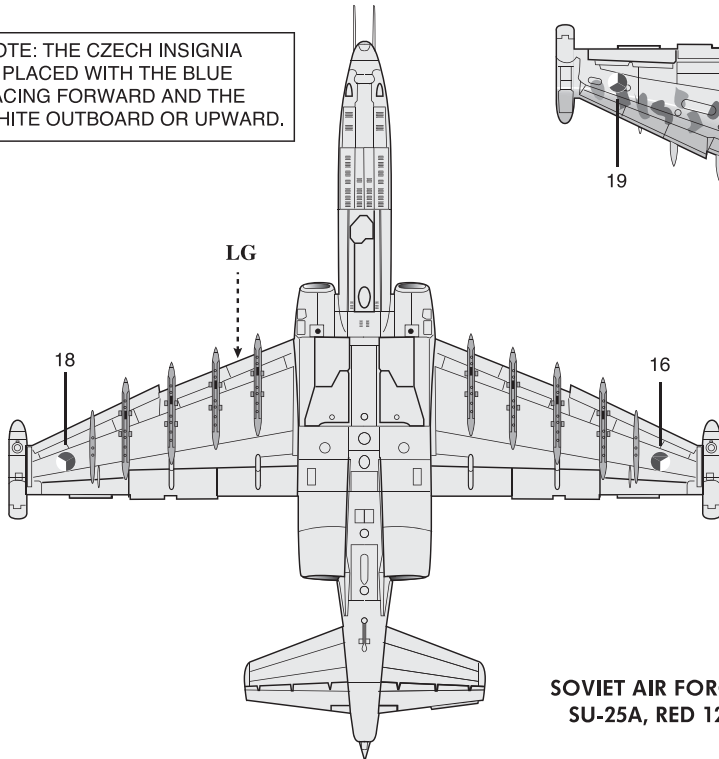
SOVIET AIR FORCE SU-25A, RED 12



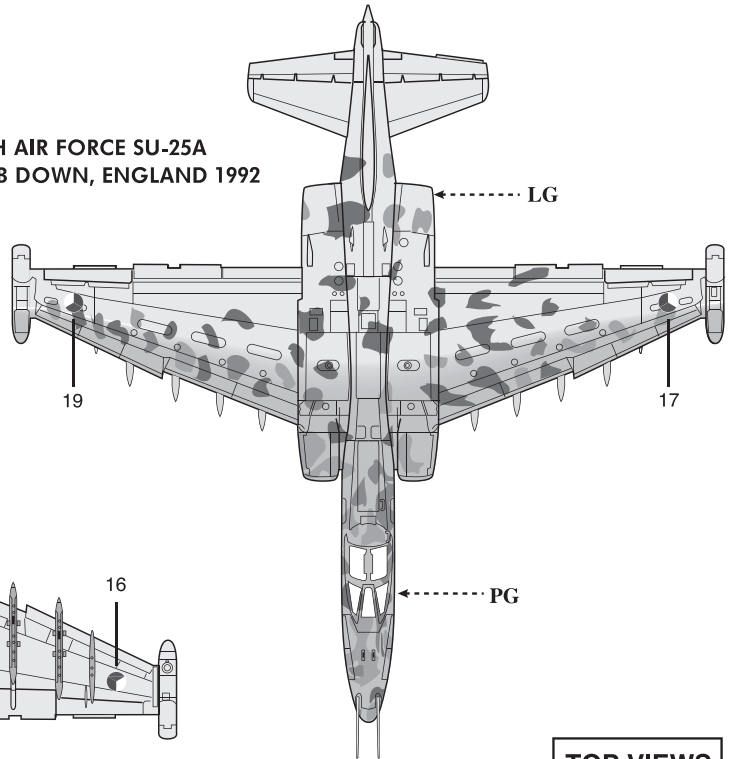
LIGHT GRAY FS 36495	SAND TESTOR 4730	PALE GREEN TESTOR 1170	LIGHT TAN TESTOR 1170	OD GREEN TESTOR 1164	DARK GREEN FS 34079	DARK TAN FS 30219	NEUTRAL GRAY FS 36270
LG	S	PG	LT	OD	DG	DT	NG

**CZECH AIR FORCE SU-25A
BOSCOMB DOWN, ENGLAND 1992**

NOTE: THE CZECH INSIGNIA IS PLACED WITH THE BLUE FACING FORWARD AND THE WHITE OUTBOARD OR UPWARD.

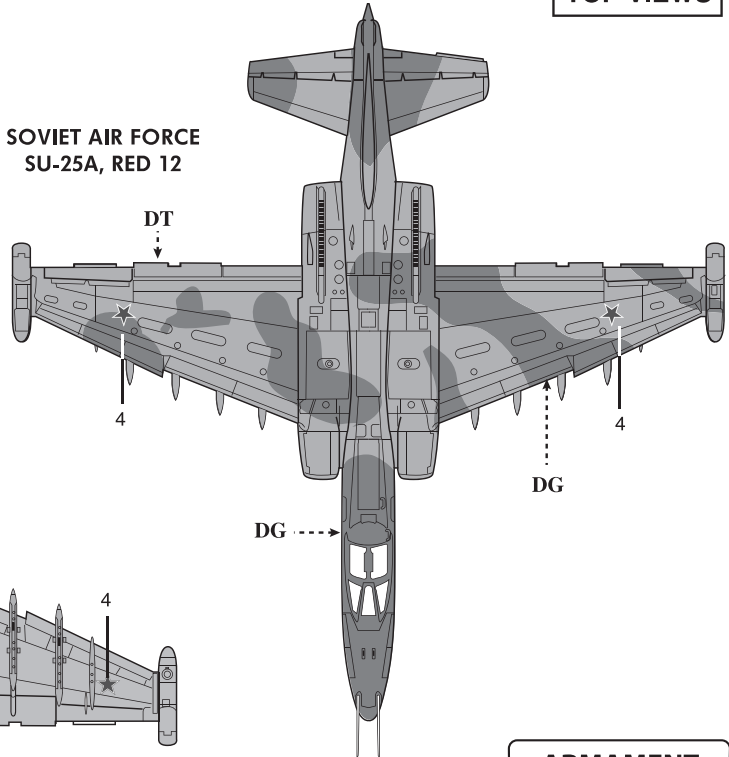
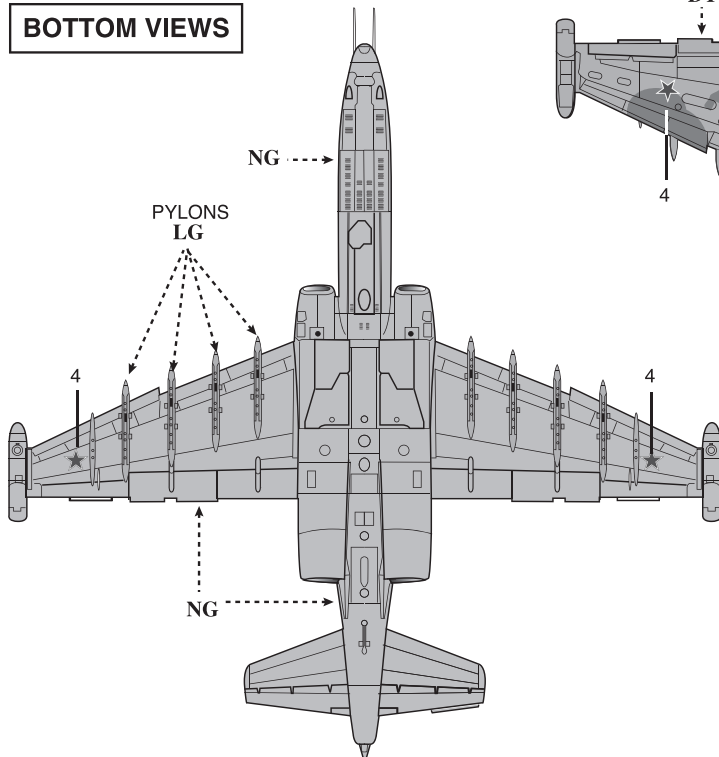


BOTTOM VIEWS



TOP VIEWS

**SOVIET AIR FORCE
SU-25A, RED 12**



ARMAMENT

	← B	A		NEUTRAL GRAY
	← W	W		WHITE
	← A	B		BLACK