

EGGPLANE SERIES

たまごひこーきシリーズ

TH15



F/A-18 HORNET™ "BLUE ANGELS"

F/A-18 "ブルーエンジェルス"

**Hasegawa**  
Hobby kits

このキットには接着剤は入っていないので別にお求めください。

### ■VOR DEM ZUSAMMENBAU ZU LESEN

- Bitte lesen Sie die Anleitung vor dem Zusammenbauen sorgfältig durch.
- Verwenden Sie nur Kunststoffklebstoff und Kunststofflackfarben.
- Die geleerten Plastiktüten sollten zerrissen und weggeworfen werden, um zu verhindern, daß Kleinkinder beim Spielen darin erstickten.
- Handhaben Sie Klebstoff und Lackfarben niemals in der Nähe von offenen Flammen.
- Mit klebemittel sparsam umgehen und während des zusammenbaus für ausreichende ventilation sorgen.

### ■ANTES DEL ENSAMBLAJE, LEA CUIDADAMENTE LO SIGUIENTE

- Antes del ensamble, estudie cuidadosamente las instrucciones.
- Emplee solamente cemento plástico y pinturas.
- Rompa y tire las bolsas de plástico a fin de evitar que los niños pequeños puedan sofocarse jugando con ellas.
- No emplee nunca cemento ni pintura cerca de llamas.
- Usare l'adesivo moderatamente e ventilare bene l'ambiente durante la costruzione.

### ■LIRE CECI AVANT D'EFFECTUER LE MONTAGE

- Etudier attentivement les instructions avant le montage.
- N'utiliser que de l'adhésif plastique et du vernis.
- Déchirer et jeter les sacs en plastiques vides pour éviter tout danger d'étouffement pour les enfants.
- Ne jamais utiliser d'adhésif ou du vernis près d'une flamme.
- Utiliser le ciment avec modération et bien ventiler la pièce pendant le montage.

### ■LEGGERE QUESTO PRIMA DEL MONTAGGIO

- Studiare attentamente le istruzioni prima del montaggio.
- Usare solo adesivo e vernici per plastica.
- Strappare e gettare le buste di plastica vuote per evitare il pericolo di soffocamento per bambini piccoli.
- Non usare mai l'adesivo o la vernice vicino ad una fiamma.
- Utilice suficiente adhesivo y ventile bien la habitación durante la construcción.

### ■組件之前務請先看清此說明。

- 請先看清說明圖，把握全體的順序之後才進入組件。
- 強力膠和塗料請使用塑膠專用的。商品的空袋為了不讓小孩子帶在頭上，請撕掉。
- 強力膠塗料不可在火的附近使用。

"WARNING"  
FUNCTIONAL SHARP POINTS  
"WARNING"  
SCHARFE ECKEN UND KANTEN  
"Avertissement"  
Points essentiels de fonctionnement  
"ATTENZIONE"  
PARTI MOLTO ACUMINATE  
"AVISO"  
PUNTOS AGUDOS EN  
FUNCIONAMIENTO



### 注 意

\*組み立てる前に必ずお読みください。

\*12才以下の方が組み立てる時は、保護者もお読みください。

1. 組み立てモデルです。作る前に組み立て説明書をお読みください。
2. 部品を取り出した後のビニール袋は、小さな子供が頭から被ったり、飲み込んだりすると窒息するおそれがありますので、破り捨ててください。
3. 部品はきれいに切り取り、切り取った後のクズはゴミ箱に捨ててください。
4. 部品はやむなくとがっている所がありますので使用目的以外の、絶対に遊ばないでください。特に小さいお子様のいる家庭では注意してください。
5. 小さな部品がありますので、誤って飲み込まないようにしてください。特に小さいお子様のいる家庭では注意してください。
6. 部品の組立の際、ニッパー、ナイフ、ヤスリ等を不用意に取り扱うと、刃先等で怪我の恐れがあります。12才以下の方は、保護者の指導のもとに取り扱ってください。
7. 接着剤、塗料を使用する場合は、下記に注意してください。  
\* 締め切った室内では使用しないでください。中毒の恐れがあります。  
\* 火の近くでの使用は絶対に止めてください。引火の恐れがあります。接着剤、塗料は目や口に入れないでください。  
\* 誤って目や口に入ったときは、すぐに大量の水で洗い流して、医師に相談してください。
8. 工具、接着剤、塗料、電池等を使用する場合は、その説明書の注意事項をよく読んで正しく使用してください。



### CAUTION

\*MAKE SURE TO READ INSTRUCTIONS LISTED BELOW BEFORE ASSEMBLING.

\*ADULT SUPERVISOR SHOULD ALSO READ INSTRUCTIONS WHEN ASSEMBLED BY CHILDREN AGED 12 OR YOUNGER.

1. THIS BEING AN ASSEMBLY KIT. READ THE INSTRUCTIONS BEFORE ASSEMBLING.
2. TEAR UP AND THROW AWAY THE PLASTIC BAGS CONTAINING KIT PARTS AS CHILDREN MAY SUFFOCATE BY SWALLOWING OR WEARING OVER HEAD.
3. CUT THE PARTS OFF PROPERLY AND THROW THE WASTE PARTS INTO DUSTBOX AT ONCE.
4. DO NOT PLAY WITH THE PARTS FOR ANY OTHER PURPOSE AS SOME PARTS MAY BE TOO SHARP. MORE CAUTION AND CARE NEEDED FOR FAMILIES WITH INFANTS.
5. DO NOT SWALLOW ANY PARTS AND CUT-OFF CHIPS. KEEP AWAY FROM REACH OF CHILDREN.
6. WRONG OR CARELESS USAGE OF NIPPER, CUTTER, FILE ETC. MAY HURT THE ASSEMBLER.
7. BE CAUTIONS AS FOLLOWS WHEN USING ADHESIVES AND/OR PAINTS:  
\* DO NOT USE IN CLOSED ROOM TO AVOID POISONING/TOXIC.  
\* DO NOT USE NEAR FIRE TO AVOID FLAMMABILITY.  
\* DO NOT PUT ANY ADHESIVES AND/OR PAINTS INTO MOUTH AND EYE IF MISTAKENLY PUT INTO, WASH OUT PROMPTLY WITH FULL WATER AND CONSULT A DOCTOR.
8. USE TOOLINGS, ADHESIVES, PAINTS, BATTERIES ETC. PROPERLY AFTER CAREFUL READING OF INSTRUCTIONS GIVEN IN EACH HANDLING MANUAL.



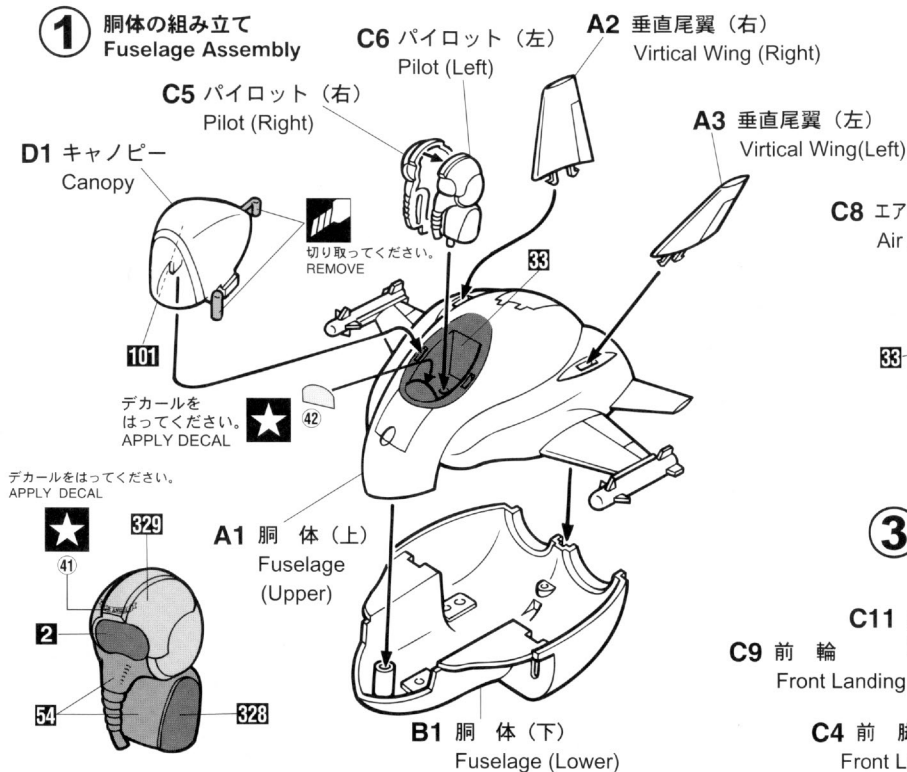
株式会社ハセガワ

静岡県焼津市八幡3-1-2 〒425-8711 TEL (054) 628-8241

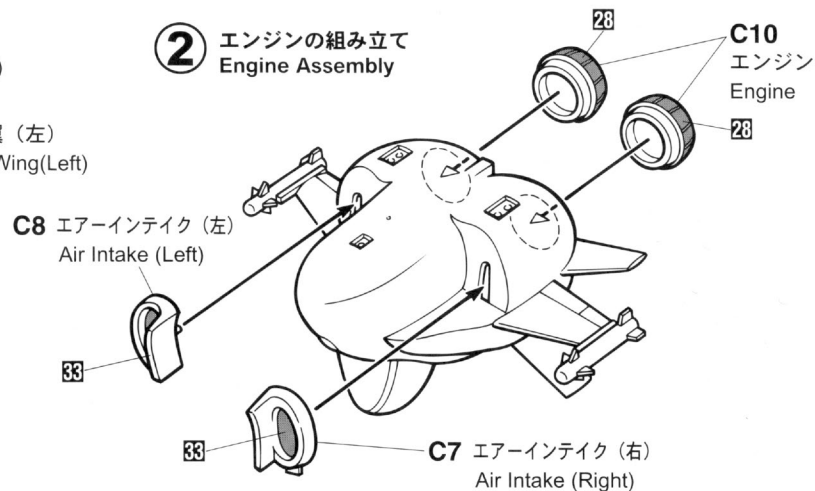
HASEGAWA CORPORATION

3-1-2 Yagusu, Yaizu, Shizuoka. 425-8711 Japan.

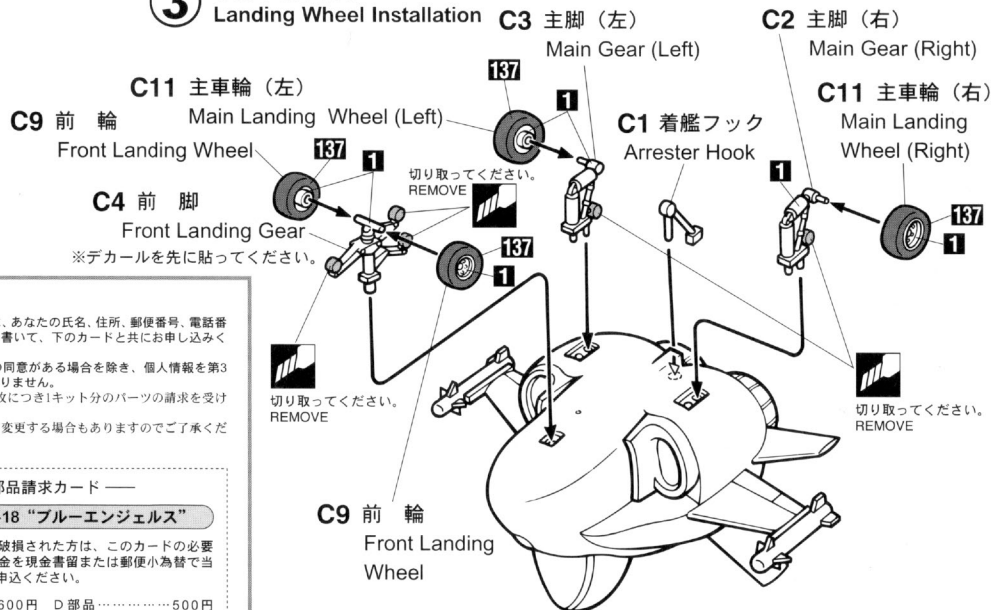
# 1 胴体の組み立て Fuselage Assembly



# 2 エンジンの組み立て Engine Assembly



# 3 車輪の取り付け Landing Wheel Installation



## ■ 塗料の説明 Paints used

塗料指定の **1** はGSIクレオス・Mr. カラー、**H** は水性ホビーカラーの番号です。  
H in painting indication is the number of GSI Creos Aqueous Hobby Color, while **1** is that of Mr. Color. Glue is not included in this kit.

<b>1</b>	H <b>1</b>	ホワイト(白)	WHITE
<b>2</b>	H <b>2</b>	ブラック(黒)	BLACK
<b>8</b>	H <b>8</b>	シルバー(銀)	SILVER
<b>28</b>	H <b>18</b>	黒鉄色	STEEL
<b>33</b>	H <b>12</b>	つや消しブラック	FLAT BLACK
<b>54</b>	H <b>80</b>	カーキグリーン	KHAKI GREEN
<b>101</b>	H <b>95</b>	スモークグレー	SMOKE GRAY
<b>137</b>	H <b>77</b>	タイヤブラック	TIRE BLACK
<b>329</b>		ブルー-FS15050	BLUE FS15050
<b>329</b>		イエロー-FS13538	YELLOW FS13538

For Japanese use only.

■ 部品請求をなさる方は、あなたの氏名、住所、郵便番号、電話番号を1字づつはっきり書いて、下のカードと共に申し込みたい。

※ハセガワは、ご本人の同意がある場合を除き、個人情報第3者に開示することはありません。

● 「部品請求カード」1枚につき1キット分のパーツの請求を受けることができます。

● 下記の価格は予告なく変更する場合がありますのでご了承ください。

### — 部品請求カード —

#### TH15 F/A-18 "ブルーエンジェルス"

部品を紛失したり、破損された方は、このカードの必要部品を○でかみ代金を現金書留または郵便小為替で当社サービス係までお申込ください。

A 部品.....600円 D 部品.....500円  
B 部品.....600円 デカール.....600円  
C 部品.....600円

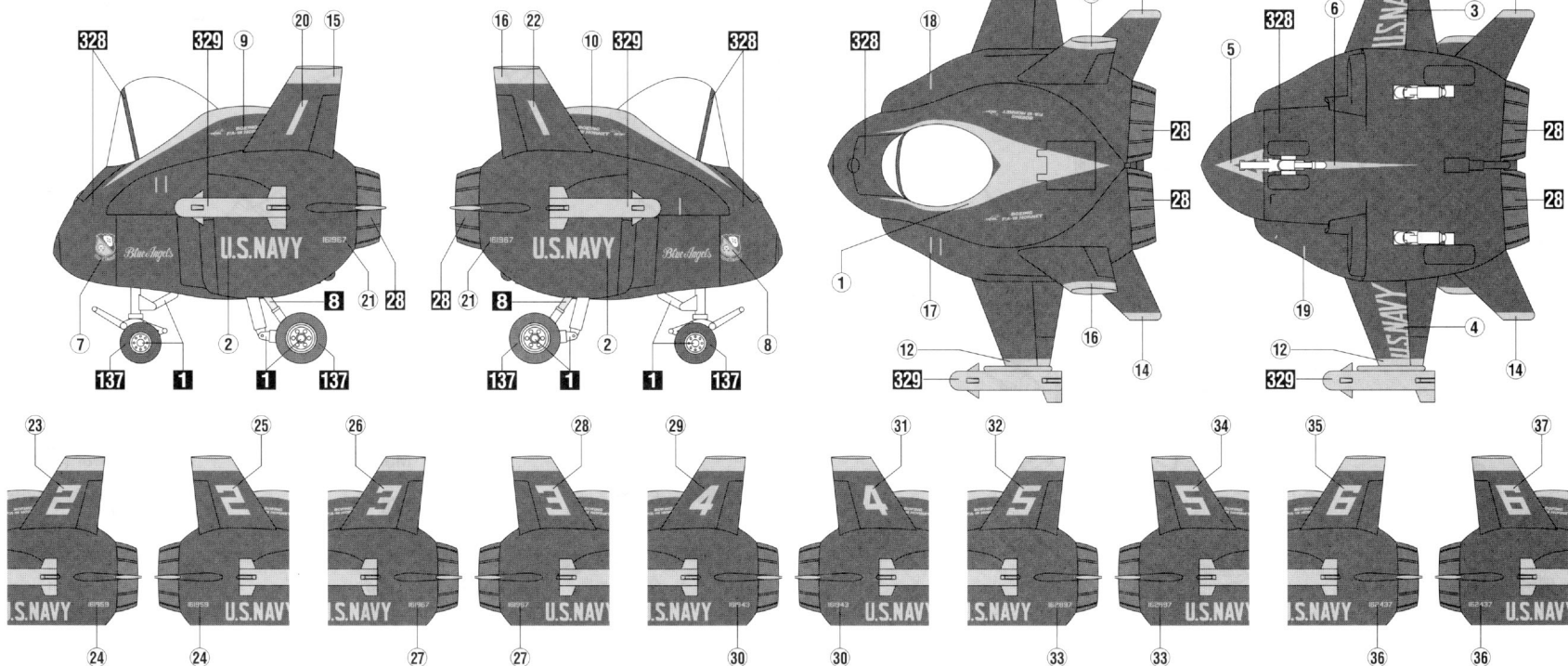
0911

ART No. TH15

# Marking & Painting

## マーキング及び塗装図

アメリカ海軍 フライトデモンストレーションチーム "ブルーエンジェルス"  
U.A.NAVY, Flight Demonstration Team "Blue Angels"



### ■デカールのじょうずな貼り方 Correct Method for Applying Decals



- 貼りたいデカールを台紙ごとハサミで切りとり、1枚づつ水またはぬるま湯に台紙を下にして20秒くらい浮かべます。
- Cut each design out of decal sheet and dip them in warm water for 20 seconds.

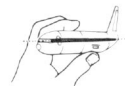


- 水から出したらタオルの上のせ、指先でデカールが動くか確かめた後、貼るところにおいて静かに台紙をずらします。
- Check with finger tip if design is loose on base paper. If so, place it on proper position on model and slide off base paper leaving design on model.

- デカールを貼るところのほこりや汚れを、ぬらした布できれいにふきとってください。
- Clean model surface with wet cloth.



- 指先に少し水をつけて正確な位置にデカールを動かした後で、やわらかく、よく水を吸う布でデカールを押しさえて内側の水分や気泡を押し出します。
- Move design to exact position with wet finger tip, and push out excess water and air bubbles under decal with soft cotton cloth.



- デカールが完全に乾いたら少し水をつけた布で、デカールのまわりのノリをふきとります。
- When decals get dry, wipe off with wet cloth excess glue left around decals.



TH15 F/A-18 HORNET™ "BLUE ANGELS"  
 F/A-18 “ブルーエンジェルス”

2009.11 SLK MADE IN JAPAN

