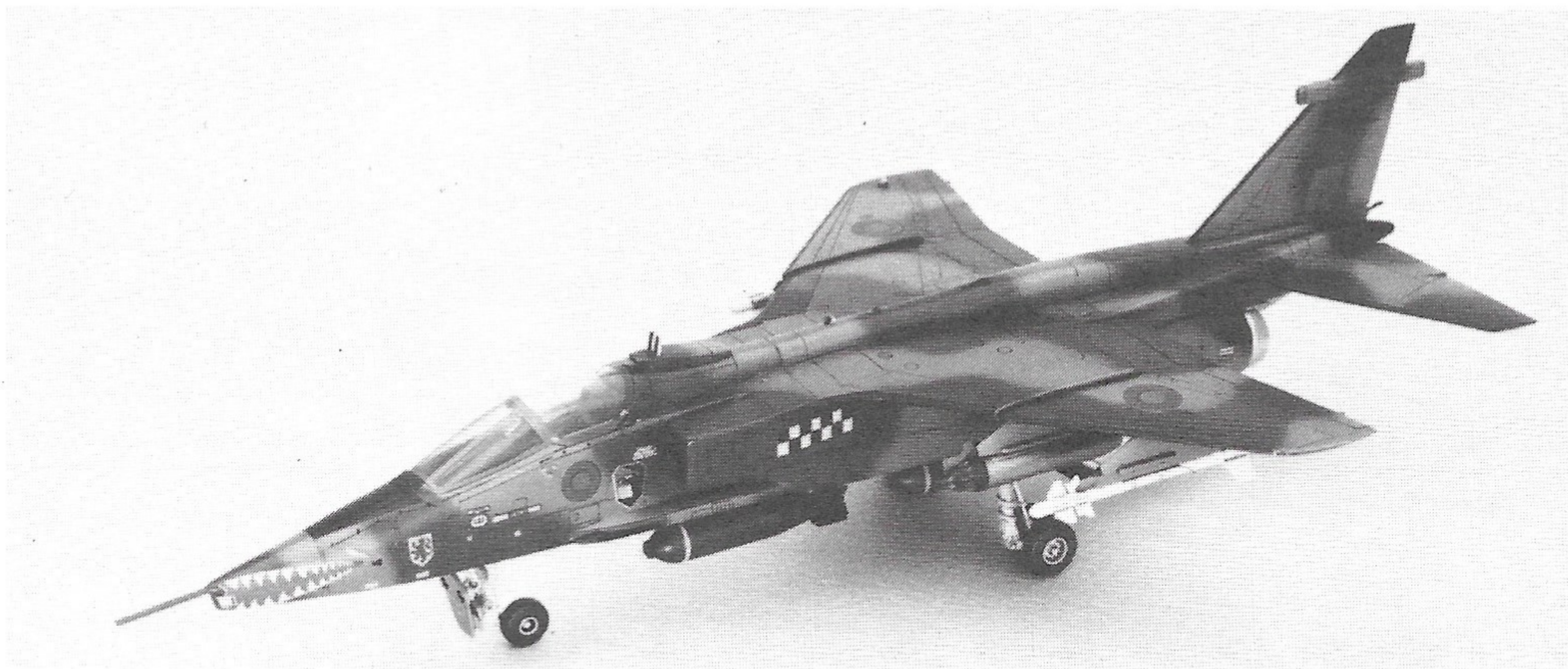


SEPECAT JAGUAR GR Mk.1/A

D21:72 SEPECAT ジャギュア Mk.1A

Hasegawa
Hobby kits



ジャギュアは、1965年イギリス、フランス両国で協同開発された最初の戦術支援戦闘機で、単座・複座あわせて5タイプが開発されました。中でも英空軍のGR Mk.1は優れた航法/攻撃システムを備え、デジタル・コンピューターやレーザー測距指示目標探知装置を搭載して、超音速低空侵入を可能としています。仏空軍のA型も80号機以降の機体にレーザー測距装置が機首に追加装備され能力の向上がなされています。

《データ》乗員1名、全幅8.69m、全長16.83m、全高4.89m、自重7,000kg、最大離陸重量15,700kg、エンジン：RR チュルボメカ・アドゥーアMk.104×2、推力2,413kg (A/B 使用時3,647kg)、最大速度マッハ1.6/11,000m、固定武装：GR Mk.1/30mmアデン砲×2、A型/DEFA553. 30mm機関砲×2。

The Jaguar is the first tactical support fighter co-developed by England and France since 1965. Five different models were developed including two-seater versions. Among those, the GR Mk.1 of RAF, equipped with an advanced nav/attack system functioned by a digital computer and a laser range finder, is capable for low-altitude supersonic invasion. The Jaguar A of French Air Force also adopted a laser range finder from its 80th aircraft.

《Data》Crew:1, Wingspan:8.69, Length:16.83m, Height:4.89m, Max. take-off weight:15,700kg, Powerplant:RR Turboméca Adour Mk.104 x 2 Thrst 2,413kg (3,647kg with A/B), Max. speed:Mach 1.6/11,000m, Fixed armament:Aden 30m/m gun x 2(GR.1), DEFA 553 30m/m gun x 2(A)

Der Jaguar ist der erste taktische Jäger zur Luftunterstützung, der seit 1965 in Kooperation von England und Frankreich entwickelt wurde. Fünf verschiedene Modelle wurden entwickelt, die zweisitzigen Versionen eingeschlossen. Unter ihnen ist die GR Mk.1 der RAF mit einem fortschrittlichen Navigations- und Angriffssystem ausgestattet, welches von einem digitalen Computer und einem Laser-Entfernungsmesser geleitet wird. Sie ist zur Invasion im Überschallbereich bei geringer Höhe befähigt. Der Jaguar A der französischen Luftwaffe benutzt ebenfalls Lasermessung ab der 80. Maschine.

《Data》Mannschaft:1 Spannweite:8.69m Länge:16.83m Höhe:4.89m Max. Startgewicht:15,700kg Motoren:RR Turboméca Adour Mk.104 x 2 Schub:2,413kg (3,647kg mit A/B) Höchstgeschw.:Mach 1.6/11,000m Feste Bewaffnung:Aden 30m/m Kanone x 2 (GR.1), DEFA 553 30m/m Kanone x 2(A)

Le Jaguar est le premier chasseur de soutien tactique développé en commun par la Grande-Bretagne et la France. Cinq modèles différents furent développés au total, comprenant aussi des versions biplaces. Parmi ces modèles, le GR Mk. 1 de la Royal Air Force (RAF) équipé d'un système d'attaque navale très sophistiqué, commandé par ordinateur et possédant un télémètre laser, peut effectuer des missions d'attaque supersonique à basse altitude. Le Jaguar A de l'Aviation Française fut également équipé d'un télémètre laser à partir du 80e modèle fabriqué.

《Données techniques》Equipage:1 Envergure:8,69m Longueur:16,83m Hauteur:4,89m Poids max. au décollage:15.700 kg Powerplant:RR Turboméca Adour Mk.104 x 2 Poussée:2.413 kg (3.647 kg avec A/B) Vitesse maximale:Mach 1.6/11.000m Armement fixe:Aden 30m/m canon x 2 (GR.1), DEFA 553 30m/m canon x 2(A)

Il Jaguar è il primo caccia di appoggio tattico realizzato in co-produzione da Inghilterra e Francia sin dal 1965. Sono stati realizzati cinque modelli, incluse le versioni biposto. Fra queste, il GR Mk.1 della RAF, dotato di un avanzato sistema per l'attacco navale, comandato da un computer digitale e telemetro a raggio laser, è adatto per l'impiego a bassa quota supersonica. Il Jaguar A dell'Aeronautica francese adotta anch'esso un telemetro a raggio laser dal suo 80° esemplare.

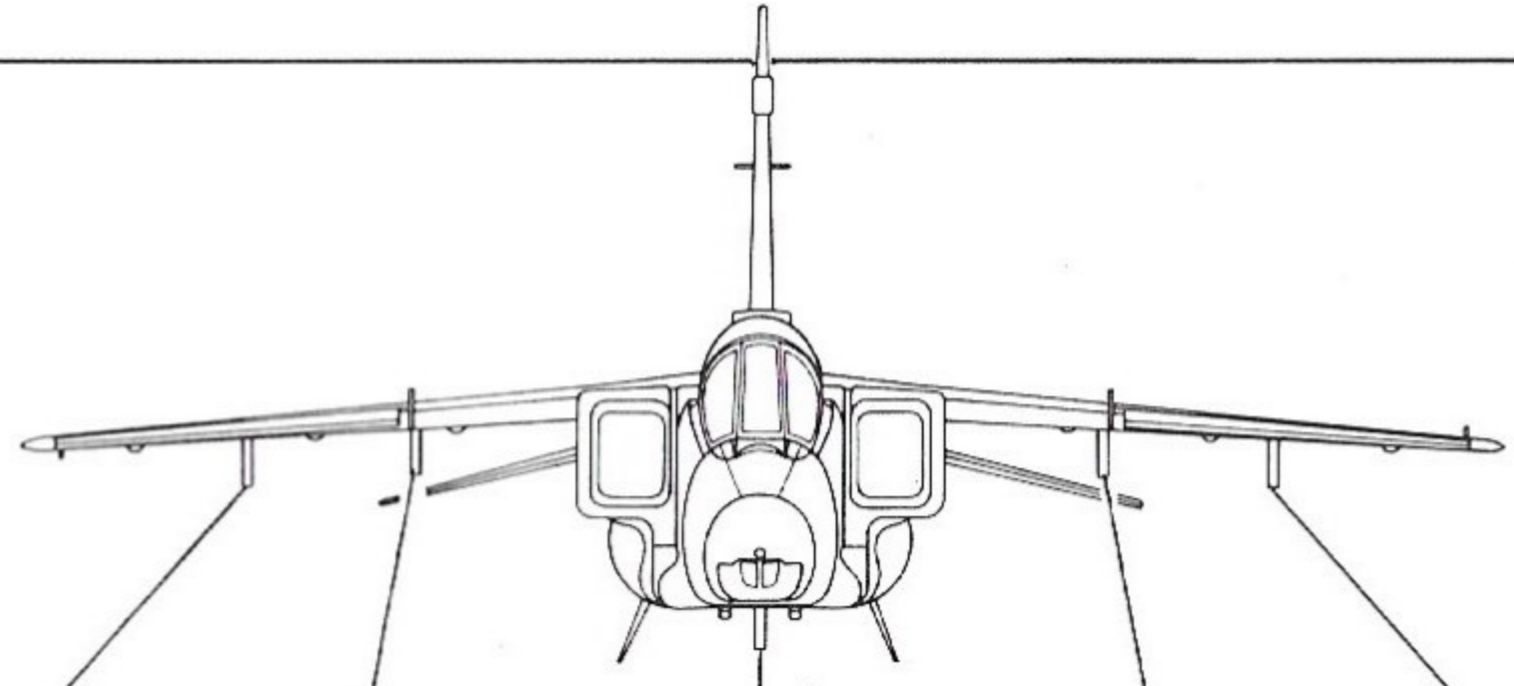
《Caratteristiche》Equipaggio:1 Apertura alare:m. 8,69 Lunghezza:m. 16,83 Altezza:m. 4,89 Peso massimo al decollo:kg. 15.700 Apparato motore:RR Turboméca Adour Mk. 104 x 2 Spinta:2.413 kg. (3.647 con A/B) Velocità massima:Mach 1,6/11.000 m. Armamento fisso:Cannone Aden 30 mm. x 2 (GR.1), Cannone DEFA 553 30 mm. x 2(A)

美洲虎是英法兩國自從1965年以來合作開發的第一架戰術支援戰鬥機，已開發有包括複座型在內的五種不同型號，在這些型號當中，英國皇家空軍的GR Mk.1 裝備有一個先進的數碼電算機控制導航/攻擊系統及一個激光測距儀，可以進行低空超音速入侵任務。法國空軍的美洲虎A型從第80架服役機開始亦裝備有一個激光測距儀器。

《諸元》乗員：1 翼展：8.69公尺 全長：16.83公尺 全高：4.89公尺 最高離陸重量：15,700公斤 引擎：RR 通寶美加 阿多拿MK・104×2 推力2,413公斤 (A/B型為3,647公斤) 最高速度：馬赫1.6/11,000公尺 固定武装：阿登30毫米炮×2 (GR.1)・DEFA553 30毫米×2 (A)

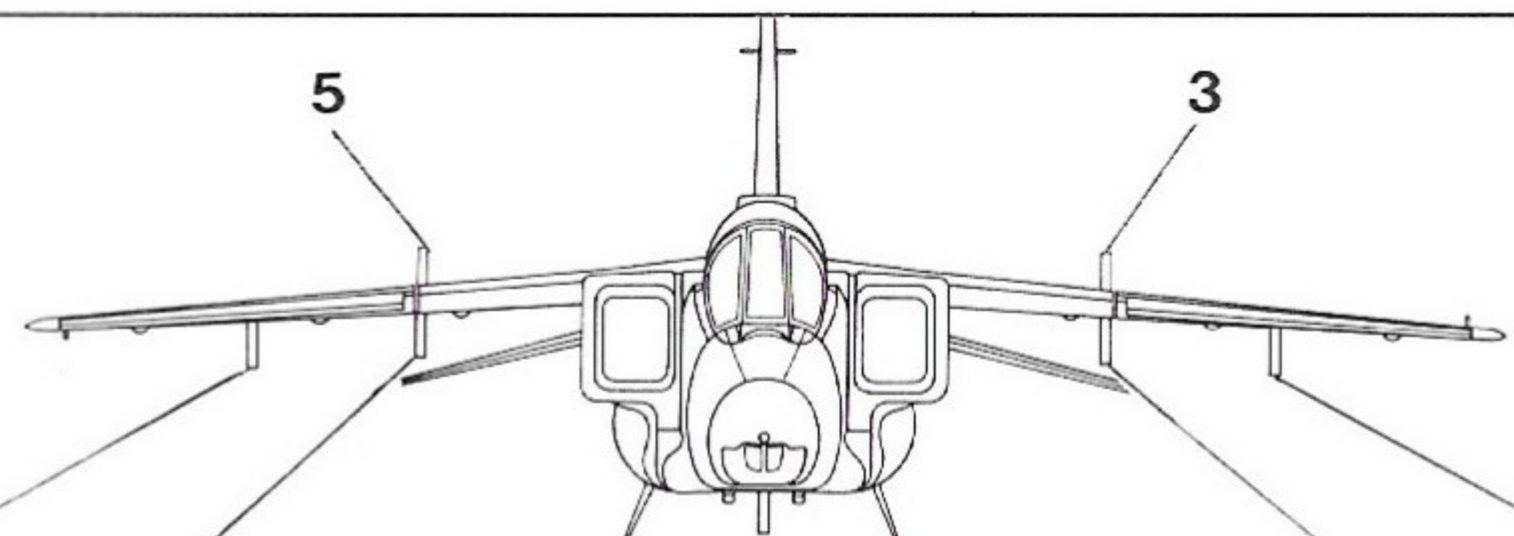
Jaguar GR Mk. 1

外部兵装搭載図
EXTERNAL STORES
AUBERE
BEWAFFNUNGSPUNKTE
MATERIEL EXTERNE
DEPOSITI ESTERNI
機外装備示例



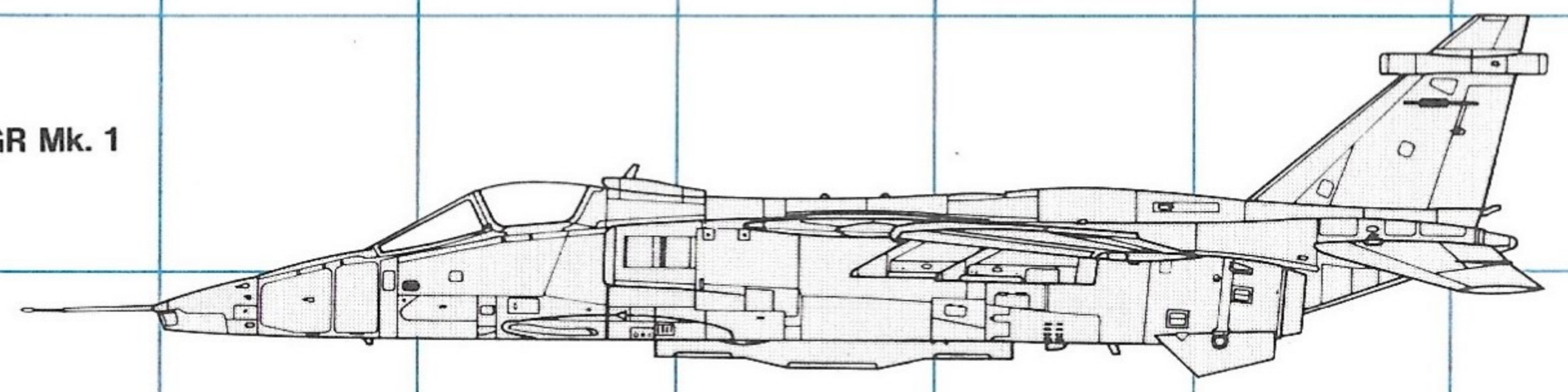
STA No.	5	4	3	2	1
BL 755 Cluster Bomb	●	●●●	●●●	●●●	●
LR 155 Rocket Launcher	●	●●		●●	●
AIM-9D(GR Mk. 1)	●				●
MATRA 550 MAGIC	●				●

Jaguar International

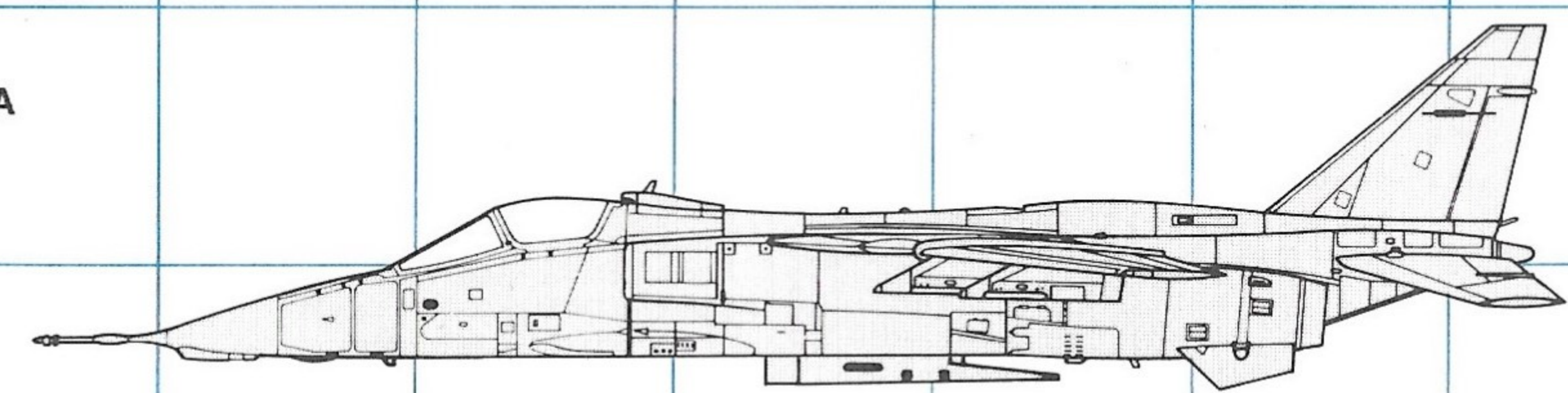


STA No.	7	6	5	4	3	2	1
BL 755 Cluster Bomb	●	●●●		●●●		●●●	●
LR 155 Rocket Launcher	●	●●				●●	●
AIM-9L			●		●		
MATRA 550 MAGIC			●		●		

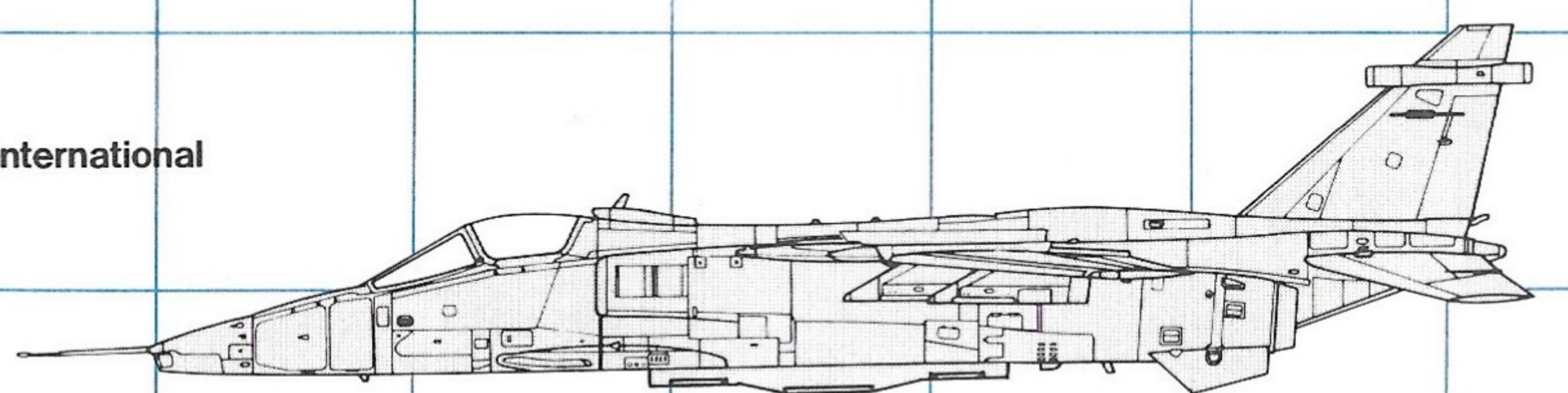
Jaguar GR Mk. 1



Jaguar A



Jaguar International



1 ★

A4

A5

C5

C7

H44 51 はだ色 FLESH FLEISCH H FARBE 肌肉色

CHAIR COLOR CARNE

H80

A22

H2

H44

H80

A3

H2

H11

H80 54 カーキグリーン KHAKI GREEN KHAKI GRÜN VERT KHAKI VERDE CACHI 砵機綠色

H58 + H4

H58 27 機体内部色 INTERIOR GREEN INNEN GRÜN VERT INTERIEUR VERDE INTERNO 機内綠色

B7

B6

3 Jaguar A H45 40% Jaguar GR Mk. 1 Jaguar International

H32

C2

H58 + H4

C1

2

Jaguar GR Mk. 1 Jaguar International

H12

C11

C13

C10

Jaguar A

C12

C8

C9

4

Jaguar GR Mk. 1 Jaguar International

2 接着してください。 CEMENT TOGETHER ZUSAMMENKLEBEN COLLER ENSEMBLE INCOLLARE INSIEME 用膠黏合一起

DO NOT CEMENT NICHT KLEBEN NE PAS COLLER NON INCOLLARE 不用黏合

切り取ってください。 REMOVE ENTFERNEN RETIRER SEPARARE 除去

穴をあけてください。 OPEN HOLE OFFNEN FAIRE UN TROU FORO APERTO 鑽孔

穴をうめてください。 FILL HOLE SCHLIESSEN BOUCHER LE TROU FORO PIENO 把孔填平

どちらかを選んでください。 OPTIONAL NACH BELIEBEN FACULTATIV FACOLTATIVO 可以選擇採用

2組つくってください。 2 SETS NEEDED WIRD DOPPELT BENÖTIGT DEUX SETS NECESSAIRES NECESSARIE 2 SERIE 同樣的製作二組

オモリを入れてください。 INSERT BALLAST BALLAST ZUGEBEN A LESTER AGGIUNGERE ZAVORRA 放入壓重物

デカールをはってください。 APPLY DECAL HIER ABZIEHBILD APPLIQUER DECALCOMANIE 貼上水印紙

注意してください。 BE CAREFUL HIER VORSICHT FAIRE ATTENTION USARE ATTENZIONE 小心留意

塗料指定のH□はグンゼ産業・水性ホビーカラー、■はMr.カラーの番号です。このキットには接着剤は入っていないので別にお求めください。

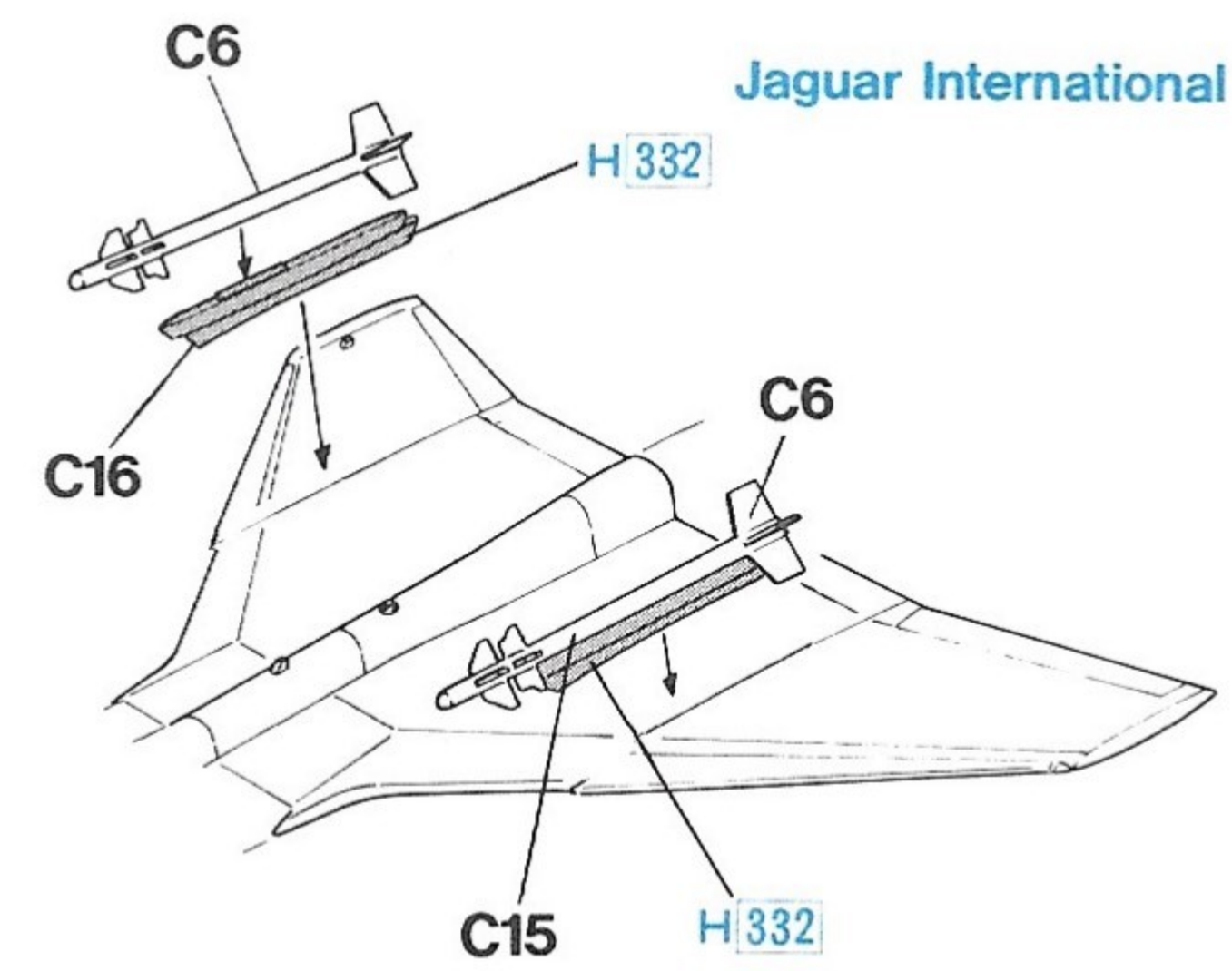
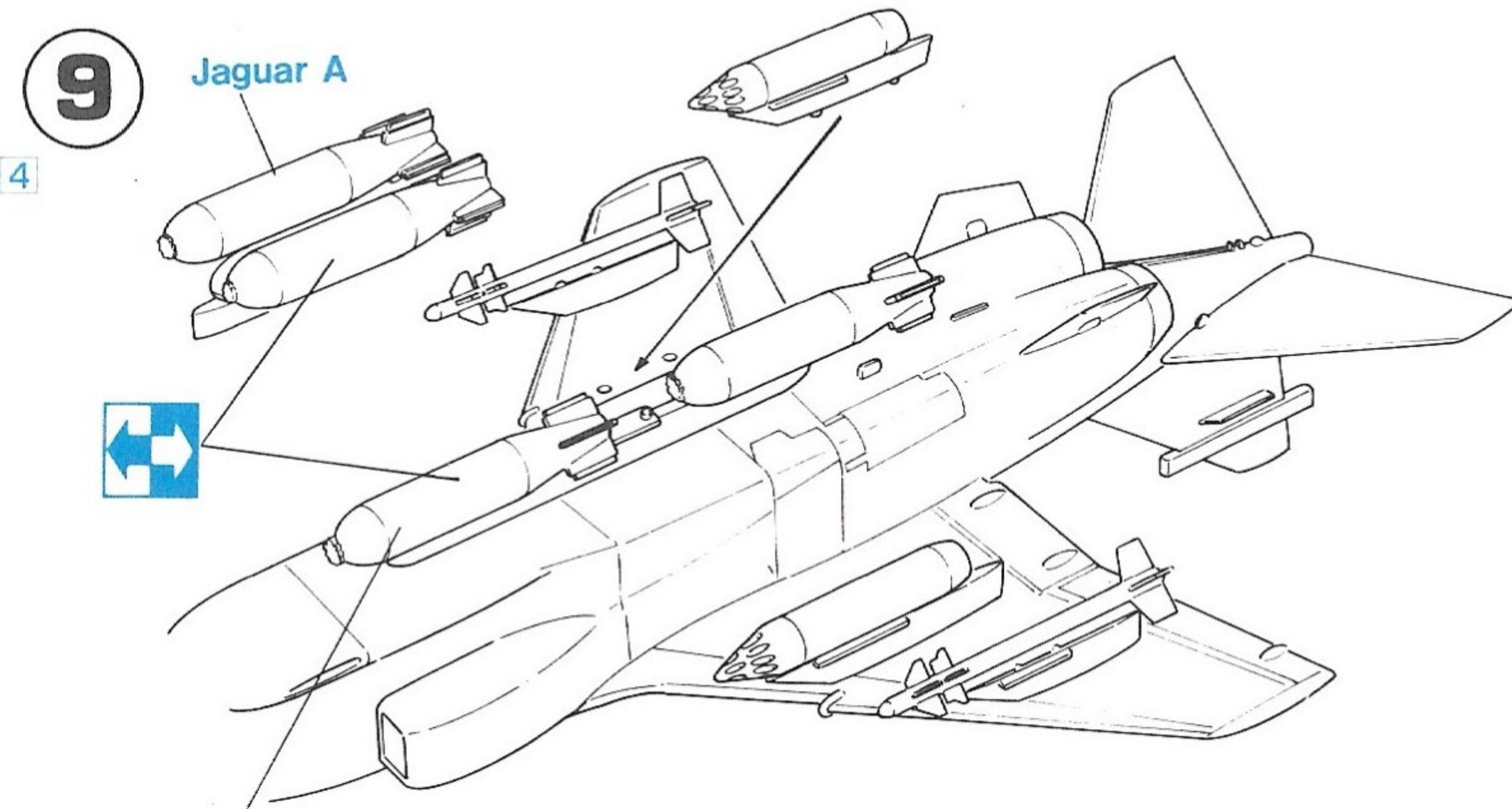
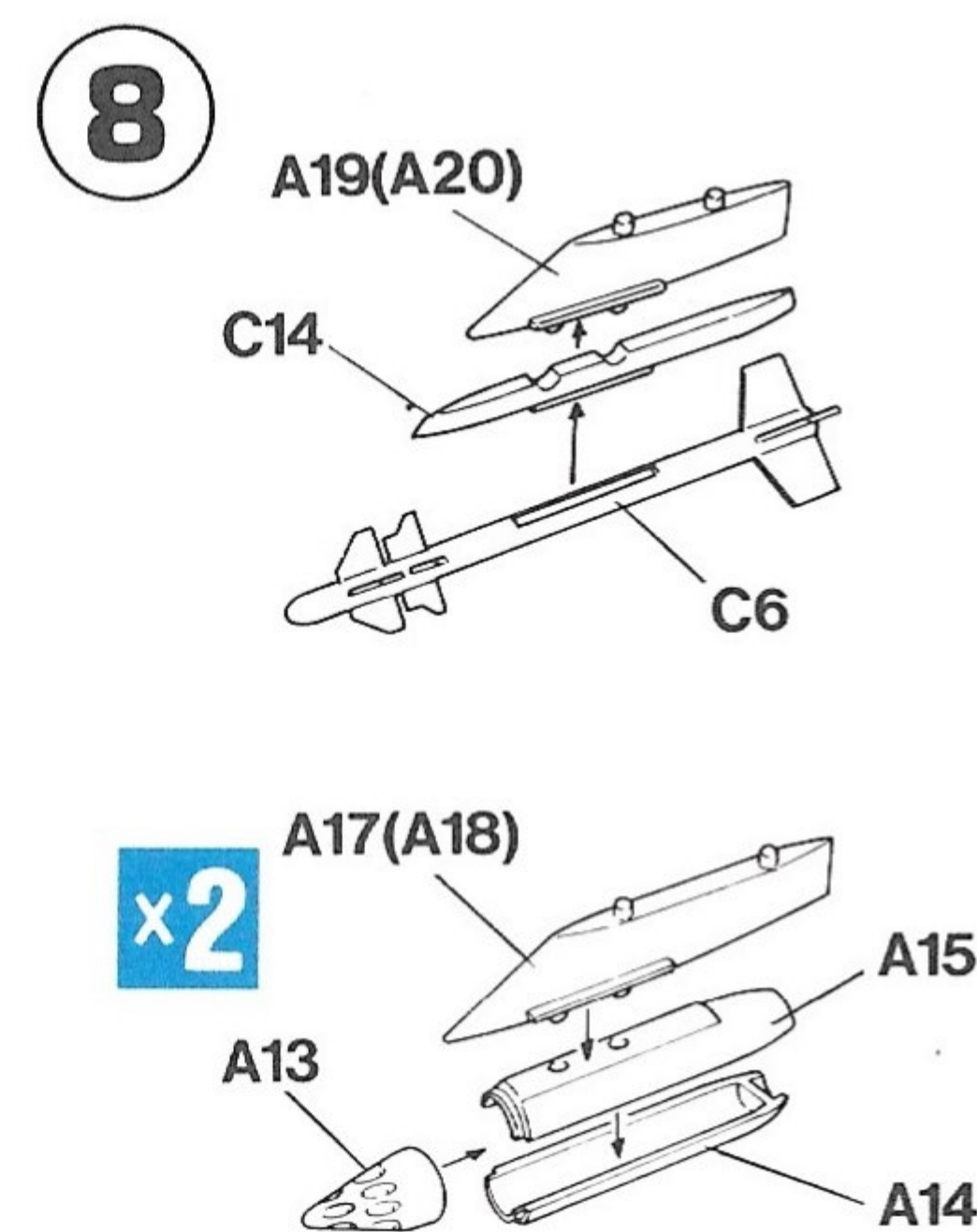
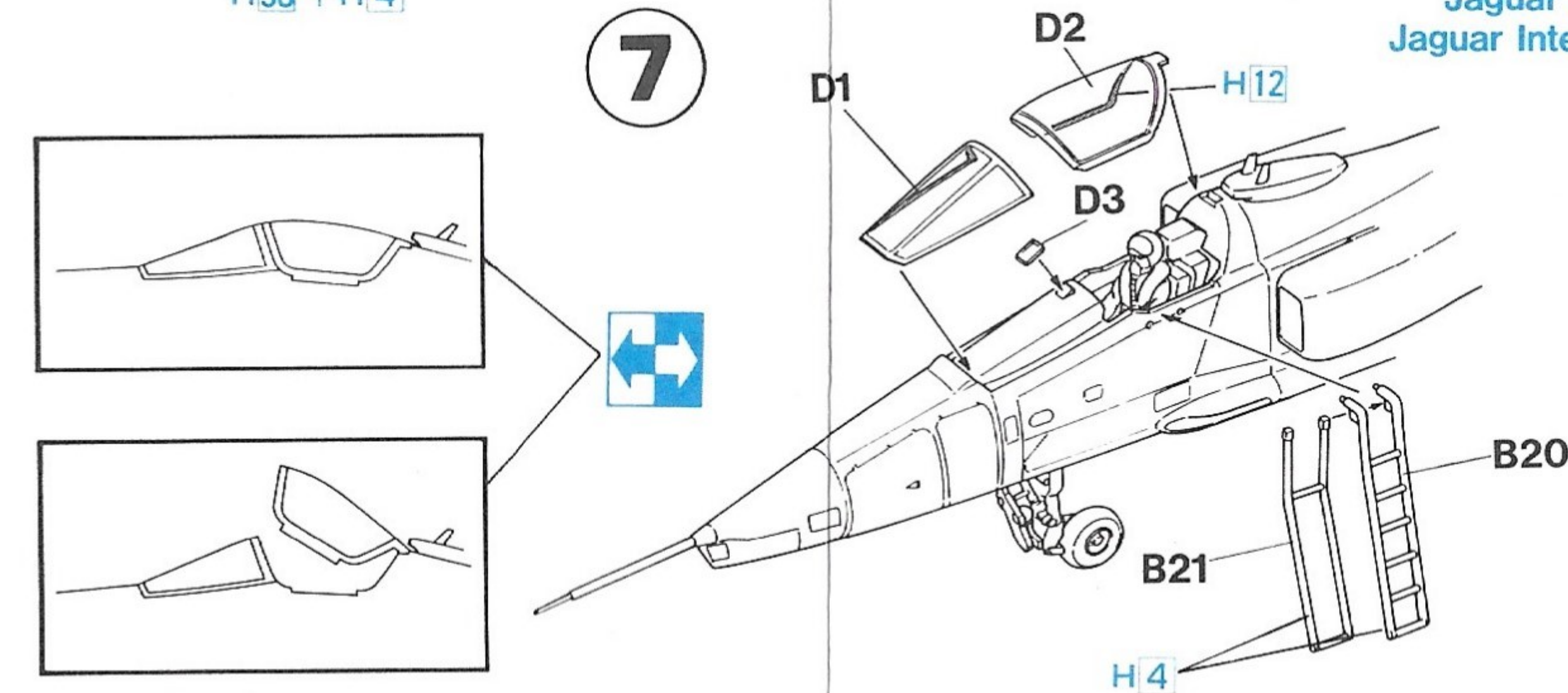
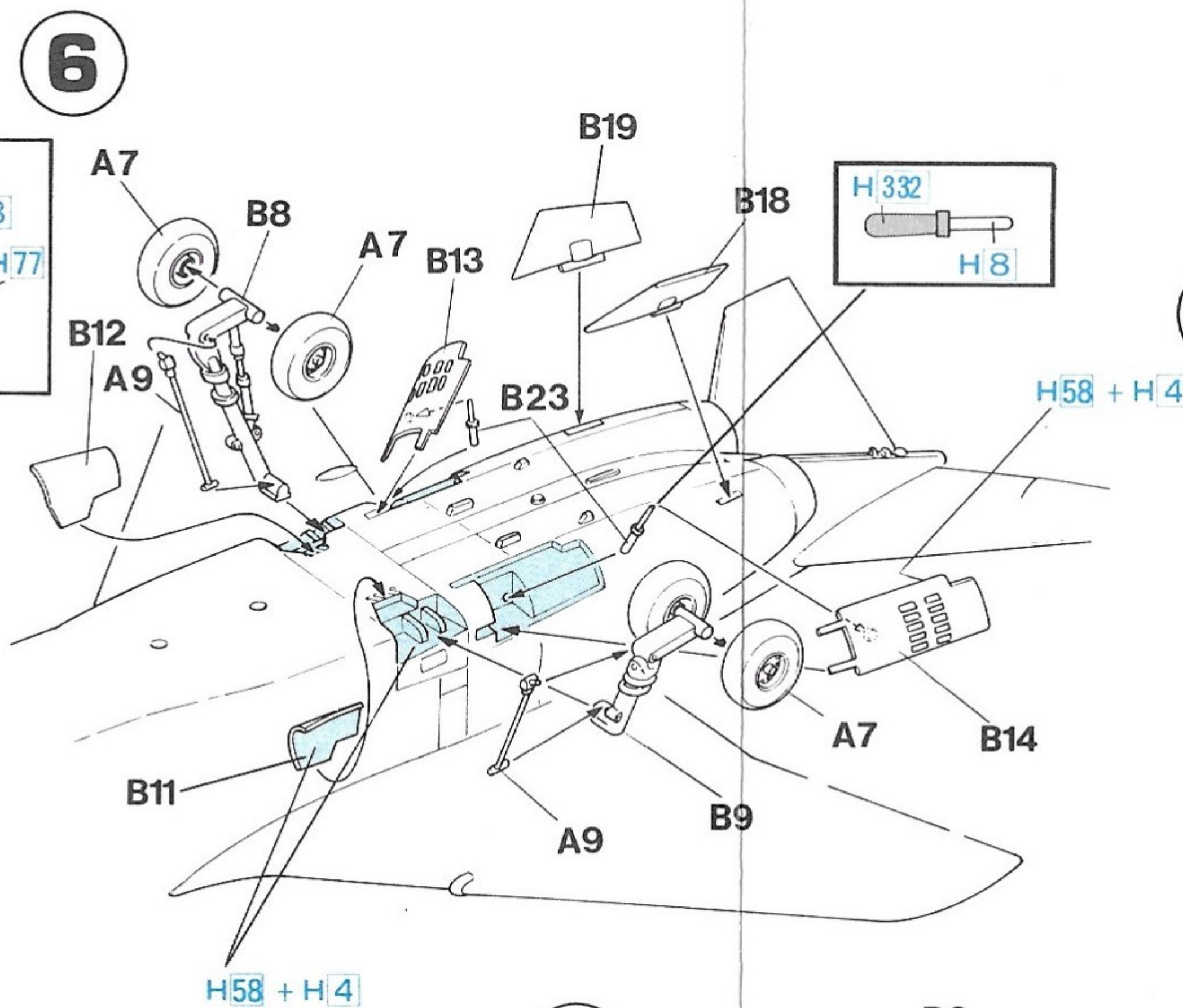
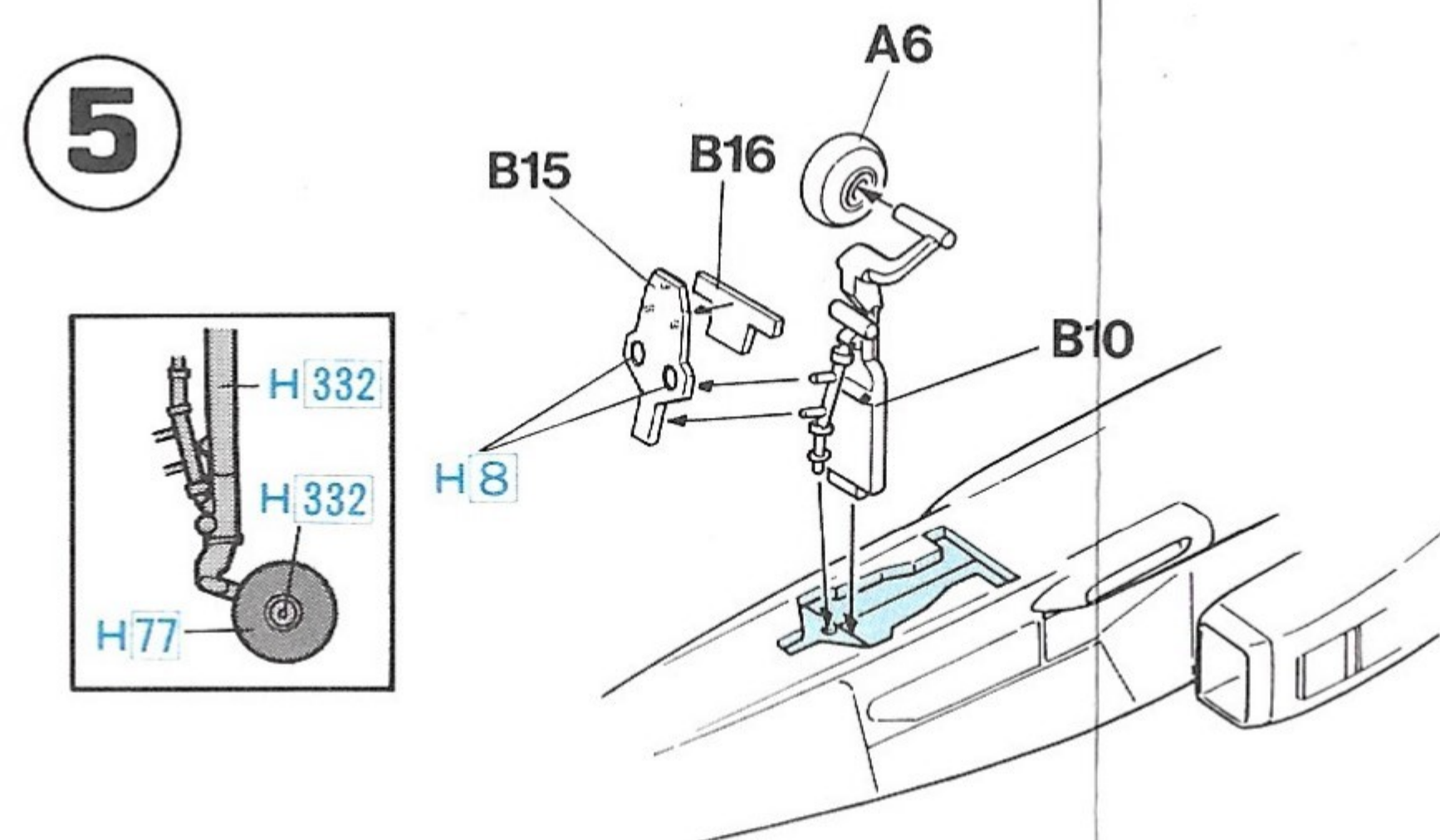
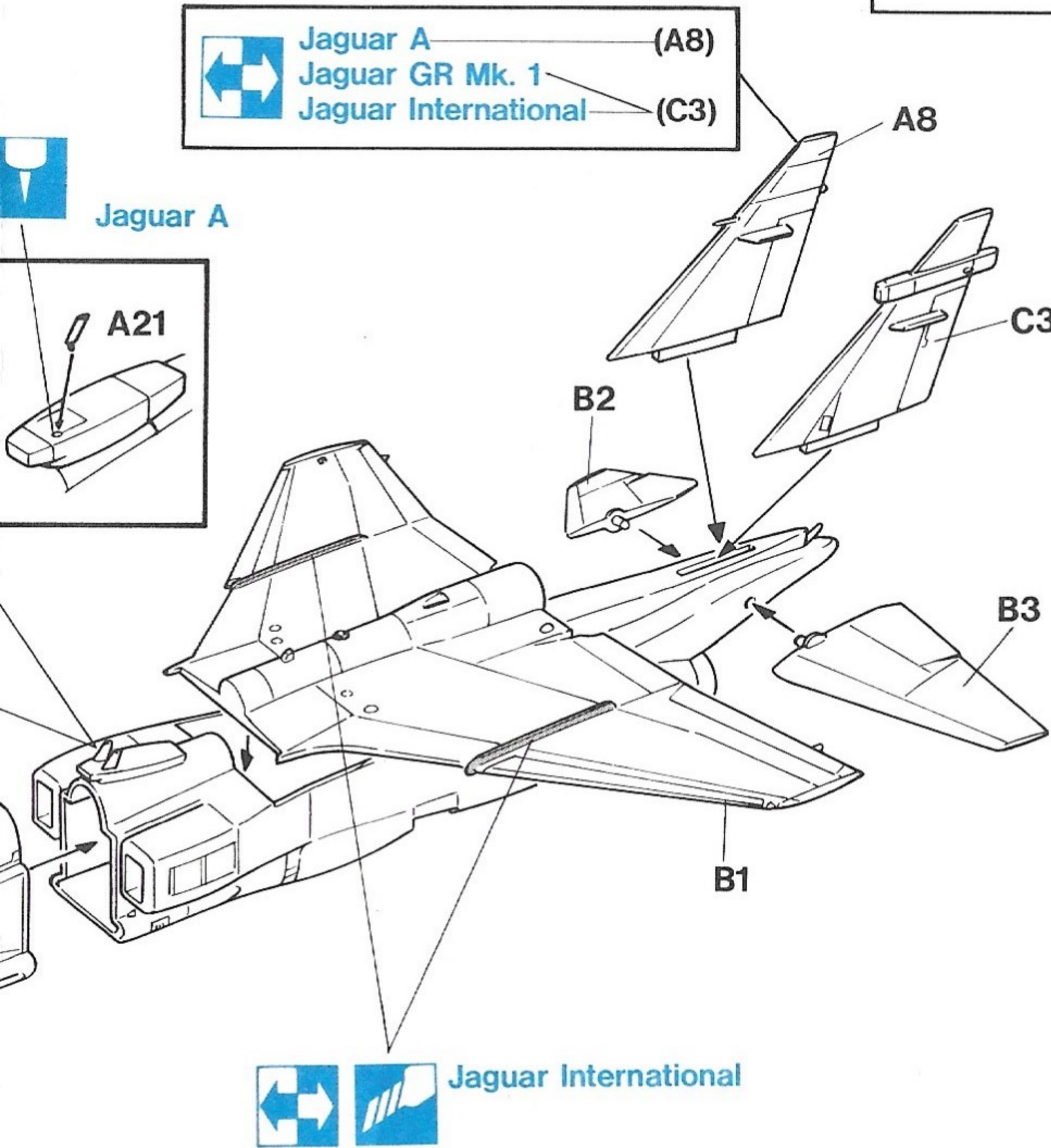
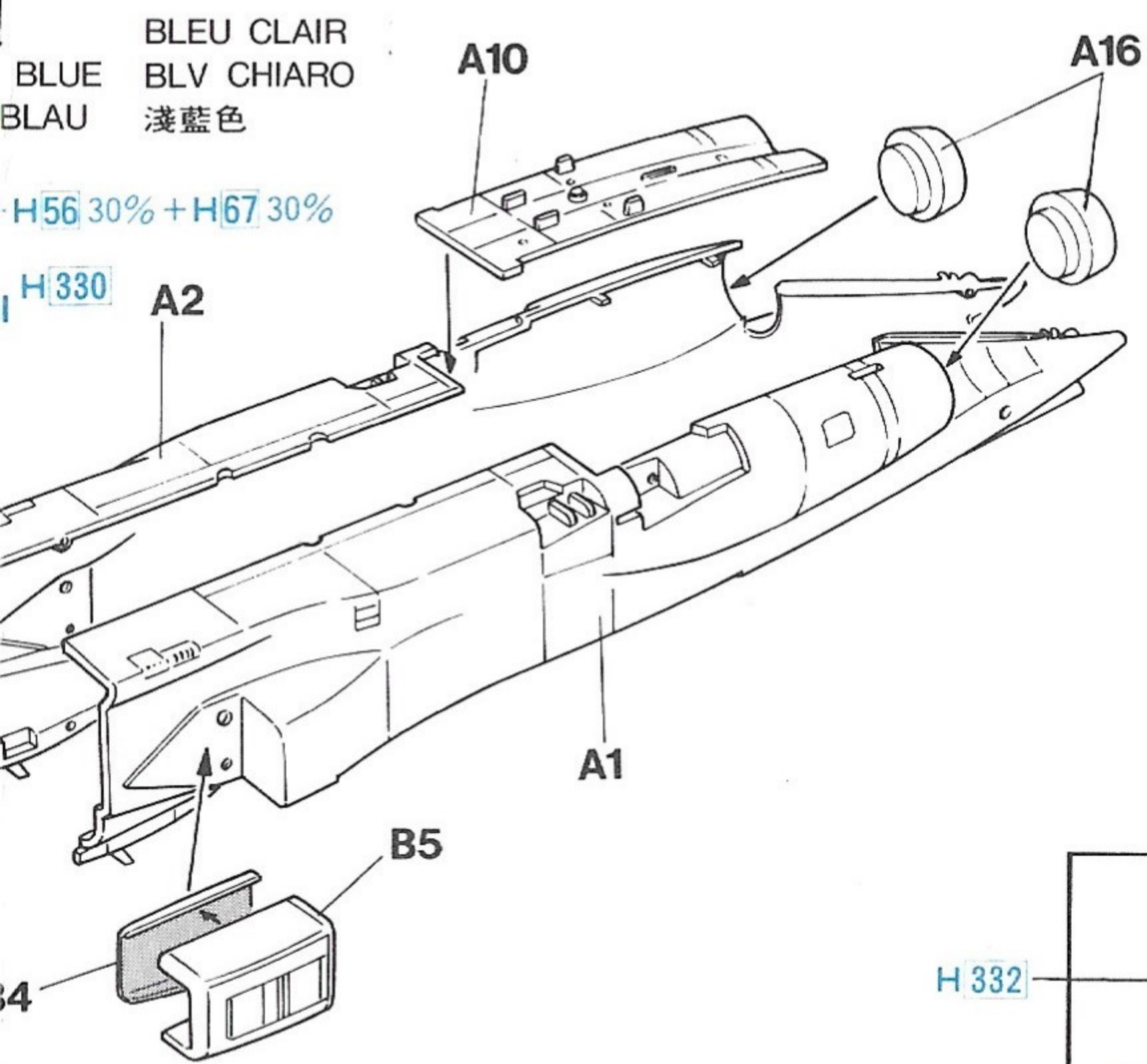
H□ in painting indication is the number of Gunze Sangyo Aqueous Hobby Color, while ■ is that of Mr. Color. Glue is not included in this kit.

H□ bei Bemalungshinweisen ist die Nummer der Aqueous-Hobby-Color von Gunze Sangyo, während ■ den Ton der Farbserie Mr. Color anzeigt. Im Bausatz ist kein Klebstoff enthalten.

Sur le guide de peinture, H□ correspond au numéro de couleur GUNZE SANGYO AQUEOUS HOBBY COLOR, alors que ■ correspond à Mr. COLOR. La colle n'est pas fournie dans ce kit.

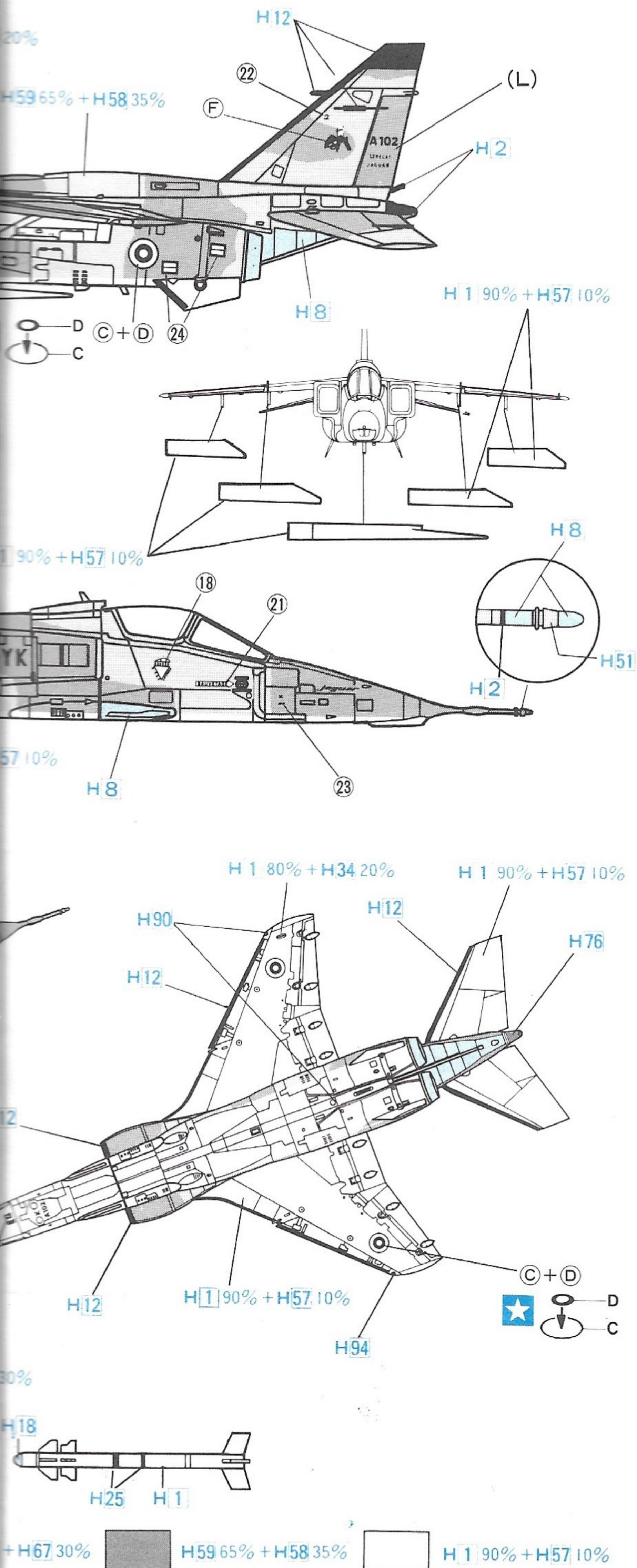
H□ nella indicazione della pittura è il numero della Gunze Sangyo del colore ad acqua per Hobby, mentre ■ è quello di Mr. Color. La colla non è inclusa nella scatola di montaggio.

H□這個著色指示是代表都是出品水性模型漆的編號，而■則代表都是出品的樹脂系模型漆的編號，這份套件並沒有包括膠水。

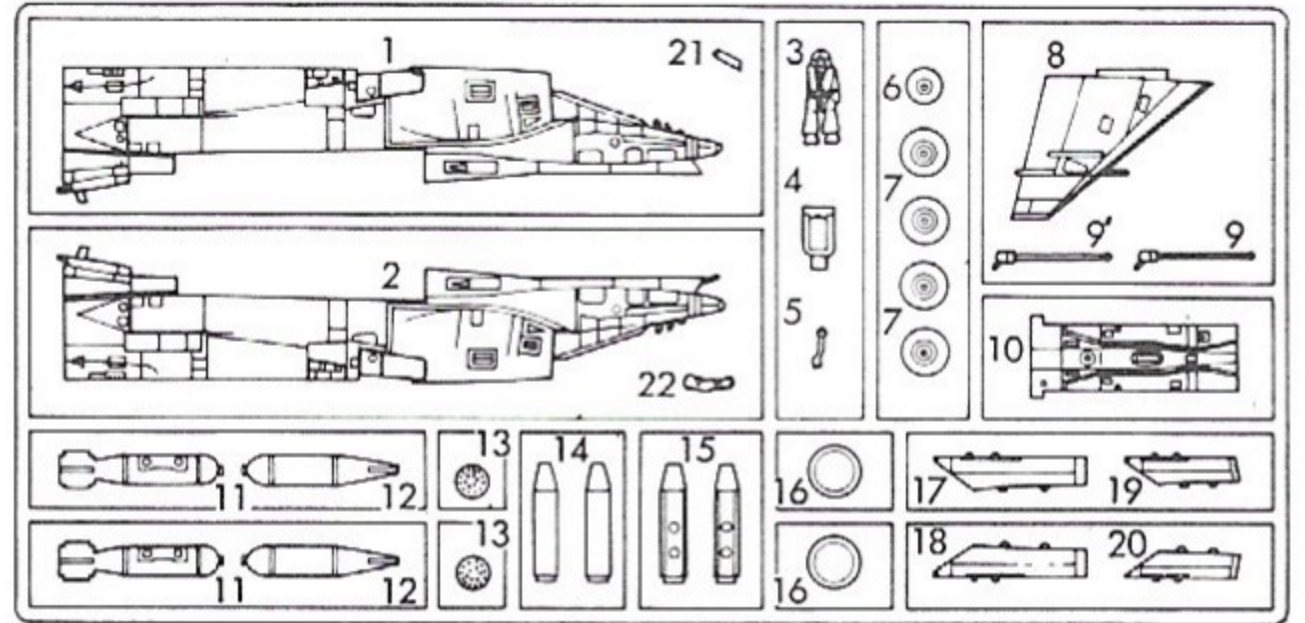


H 1	1	ホワイト	WHITE	WEISS	BLANC	BIANCO	白色
H 2	2	ブラック	BLACK	SCHWARZ	NOIR	NERO	黒色
H 4	4	イエロー	YELLOW	GELB	JAUNE	GIALLO	黄色
H 7	7	ブラウン	BROWN	BRAUN	MARRON	MARRONE	啡色
H 8	8	シルバー	SILVER	SILBER	ARGENT	ARGENTO	銀色
H 11	62	つや消しホワイト	FLAT WHITE	MATT WEISS	BLANC MAT	BIANCO OPACO	啞白色
H 12	33	つや消しブラック	FLAT BLACK	MATT SCHWARZ	NOIR MAT	NERO OPACO	啞黒色
H 15	65	インディブルー	BRIGHT BLUE	HELL BLAU	BLEU VIF	BLU BRILLANTE	光藍色
H 17	29	ココアブラウン	COCOA BROWN	KAKAO BRAUN	BRUN CACAO	CACAO	艦底啡色
H 32	80	ダークグレー	DARK GRAY	DUNKEL GRAU	GRIS FONCE	GRIGIO SCURO	深灰色
H 34	95	クリームイエロー	CREAM YELLOW	KREME GELB	JAUNE CRÈME	GIALLO CREMA	忌廉黄色

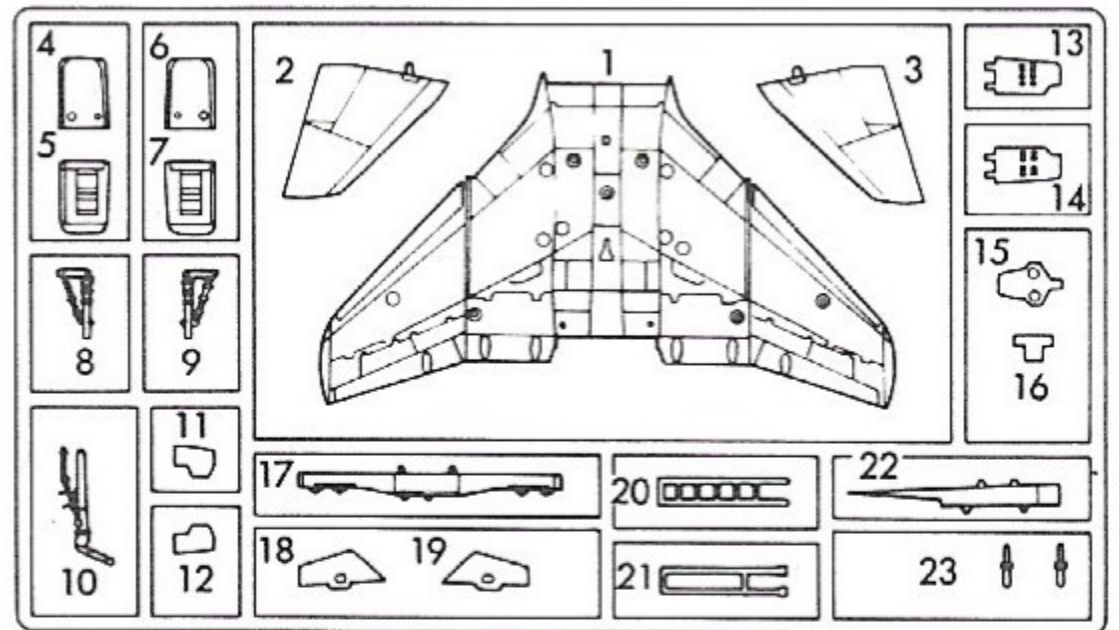
H 38		赤鉄色	STEEL RED	STAHLROT	ROUGE ACIER	ROSSO ACCIAIO	紅鉄色
H 51	11	ガルグレー	LIGHT GULL GRAY	LIGHT GULL GRAY	LIGHT GULL GRAY	GRIGIO GABBIANO CHIARO	淺海鷲灰色
H 56	72	ミディアムブルー	INTERMEDIATE BLUE	INTERMEDIATE BLUE	INTERMEDIATE BLUE	BLU INTERMEDIO	中間藍色
H 59	15	濃緑色(1)	IJN GREEN	IJN GREEN	VERT IJN	VERDE SCURO	深緑色
H 67	20	RLMライトブルー-65	RLM LIGHT BLUE65	RLM HELL BLAU65	RLM BLEU CLAIR65	RLM BLU CHIARO	淺藍色
H 76	61	焼鉄色	BURNT IRON	GEBA, EISEN	FER BRULÉ	METALLO BRUNITO	燒鉄色
H 81	65	カーキ	KHAKI	KHAKI	KHAKI	CA CHI	砒礫色
H 90	47	クリアーレッド	CLEAR RED	ROT, REIN	ROUGE CLAIR	ROSSO CHIARO	透明紅色
H 94		クリアーグリーン	CLEAR GREEN	GRUN, REIN	VERT CLAIR	VERDE CHIARO	透明綠色
H 330	330	ダークグリーン-BS381C/6	DARK GREEN	DUNKEL GRÜN	VERT FONCE	VERDE SCURO	深緑色
H 331	331	ダークシーグレー-BS381C/638	DARK SEA GRAY	SEE GRAU, DUNKEL	GRIS MER FONCE	GRIGIO MARE SCURO	深海灰色



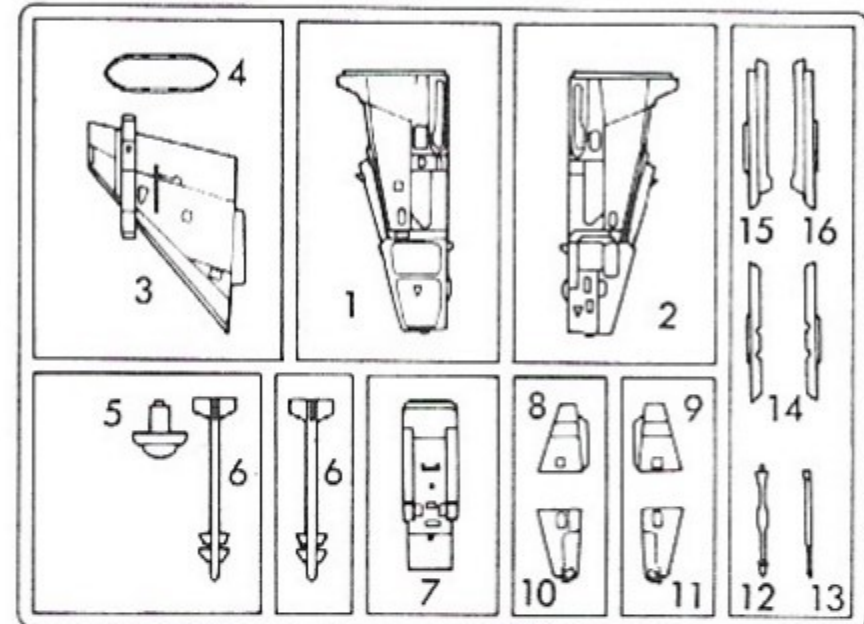
《A》



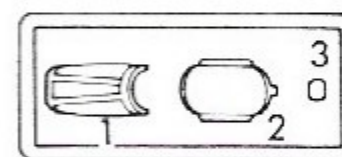
《B》



《C》



《D》



For Japanese use only.

■部品請求をされる方は、あなたの氏名、住所、郵便番号、電話番号を1字づつはっきり書いて、下のカードと共に申し込みください。

※ハセガワは、ご本人の同意がある場合を除き、個人情報を第三者に開示することはありません。

●「部品請求カード」1枚につき1キット分のパーツの請求を受けることができます。

●下記の価格は予告なく変更する場合がありますのでご了承ください。



— 部品請求カード —

D21:72 SEPECAT ジャギュア Mk.1A

部品を紛失したり、破損された方は、このカードの必要部品を○でかきこみ代金を現金書留または郵便小為替で当社サービス係までお申込ください。

A 部品.....700円 D 部品.....400円
 B 部品.....700円 デカール.....400円
 C 部品.....700円

1806

ART No. D2



株式会社ハセガワ
 静岡県焼津市八桶3-1-2 〒425-8711 TEL (054) 628-8241
HASEGAWA CORPORATION
 3-1-2 Yagusu, Yaizu, Shizuoka, 425-8711 Japan.

© PRINTED IN JAPAN. 2018.6 (N) HTR.