



## Модель Т пожарная 1914 г. Американский автомобиль

Одним из самых массовых и знаменитых в мировой истории был легковой автомобиль «Модель Т», выпускавшийся компанией Генри Форда. Он стал первым серийным автомобилем, доступным среднему классу. Первый экземпляр «Модель Т» был построен 27 сентября 1908 г. Автомобиль был снабжен четырехцилиндровым двигателем мощностью 22,5 л.с. С 1914 г. началось массовое производство на конвейере в Хайленд Парк, штат Мичиган.

Всего с 1908 по 1927 г.г. было выпущено 15007033 автомобиля «Модель Т».

Автомобили «Модель Т» выпускались с кузовами разных типов – в частности, часть машин производства 1914 г. была оборудована как пожарные.

### Технические характеристики пожарного автомобиля «Модель Т» 1914 г.

Число мест .....	2
Сухая масса, кг .....	950
Длина, мм .....	3940
Ширина, мм .....	1650
Высота, мм .....	1560
База, мм .....	2540
Колея, передняя и задняя, мм .....	1420
Двигатель .....	«Форд», 4-цил., 2,9 л, 22,5 л.с.
Максимальная скорость, км/ч .....	70
Запас хода по шоссе, км .....	400

#### ВНИМАНИЕ!

Перед сборкой внимательно прочитайте руководство по монтажу. Каждая деталь пронумерована. Соблюдать последовательность монтажа. Необходимые рабочие инструменты: нож и напильник для зачистки деталей; резиновая лента, клейкая лента и зажимы для сушки белья для прижимания склеиваемых деталей. Детали из пластика очистить в растворе мягкого моющего средства и высушить на воздухе для того, чтобы краска и переводные картинки лучше прилипали. Перед приклеиванием проверить, подходят ли детали; клей наносить экономно. Хром и краску удалить с поверхностей склеивания. Небольшие детали покрасить перед тем, как они будут удалены из рамок. Краску необходимо хорошо просушить, только после этого продолжать сборку. Каждую соответствующую переводную картинку отдельно вырезать и примерно на 20 секунд окунуть в теплую воду. На обозначенном месте картинку отделить от бумаги и прижать промокательной бумагой.

### ИСПОЛЗУЕМЫЕ КРАСКИ / USED COLORS:

	Revell	Tamiya		
<b>A</b>	<b>107</b>	<b>X1</b>	Черный, глянцевый	Gloss Black
<b>B</b>	<b>131</b>	<b>X7</b>	Красный, глянцевый	Gloss Red
<b>C</b>	<b>302</b>	<b>X18</b>	Черный, полуматовый	Semigloss Black
<b>D</b>	<b>382</b>	<b>X9</b>	Светло-коричневый, мат.	Light Brown
<b>E</b>	<b>191</b>	<b>X32</b>	Сталь	Steel
<b>F</b>	<b>192</b>	<b>X12</b>	Латунь	Bright Brass

## Model T 1914 Firetruck American Car

One of the most numerous and famous cars in the world history was the Model T produced by the Ford Motor Company. It became the first mass-production car, affordable for middle class. The first example of the Model T was built in September 27, 1908. It had four-cylinder engine of 22,5 hp. The mass production was launched at the Highland Park Ford Plant, Michigan since the beginning of 1914.

There were produced 15007003 cars since 1908 till 1927.

Model T cars were produced in different types and in particular some 1914 cars have been converted into fire trucks.

### Technical Specifications of Model T 1914 Firetruck

Seats .....	2
Empty weight, kg .....	950
Length, mm .....	3940
Width, mm .....	1650
Height, mm .....	1560
Wheel base, mm .....	2540
Track, front & rear, mm .....	1420
Engine .....	Ford, 4 cyl., 2,9 l, 22,5 hp
Max. Speed, km/h .....	70
Range, km .....	400

#### CAUTION!

Read the instructions thoroughly prior to assembly. Each component is numbered. Adhere to specified sequence of assembly. Tools required: knife and file for removal of components from frame; rubber bond, adhesive tape and clothes pegs for clamping components together after applying adhesive. Clean plastic components in a mild detergent solution and allow to air-dry so that paint and transfers adhere better. Prior to applying adhesive, check to see whether the components fit together; apply adhesive sparingly. Remove chrome and paint from the contact surfaces. Paint small components before removing them from the frame. Allow paint to dry well, and only then continue to assemble. Cut out each transfer individually and immerse in warm water for approx. 20 seconds. Slide transfer off paper and into designated position, then press on with blotting paper.

	Revell	Tamiya		
<b>G</b>	<b>183</b>	<b>XF84</b>	Ржавчина	Rust
<b>H</b>	<b>190</b>	<b>X11</b>	Серебристый	Chrome Silver
<b>J</b>	<b>731</b>	<b>X27</b>	Красный, прозрачный	Clear Red
<b>K</b>	<b>752</b>	<b>X23</b>	Синий, прозрачный	Clear Blue
<b>L</b>	<b>301</b>	<b>XF2</b>	Белый, полуматовый	Semigloss White
<b>M</b>	<b>189</b>	<b>XF78</b>	Дерево	Wood

**01** СТАДИЯ СБОРКИ  
ASSEMBLY STEP

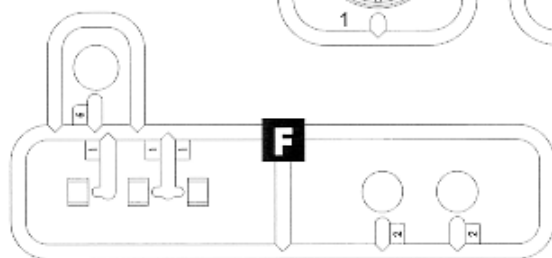
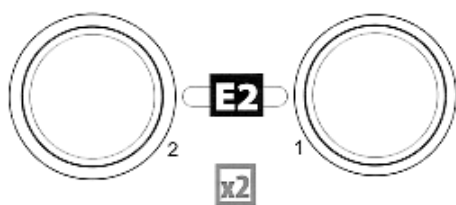
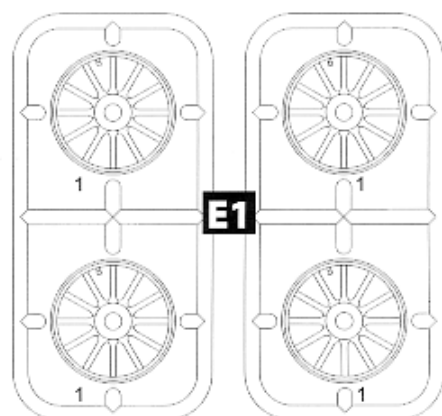
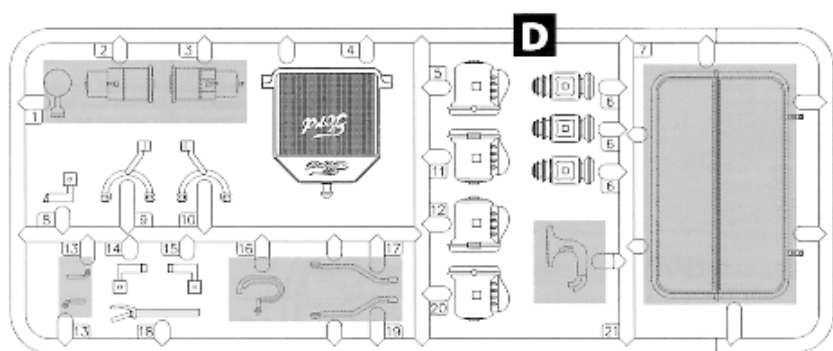
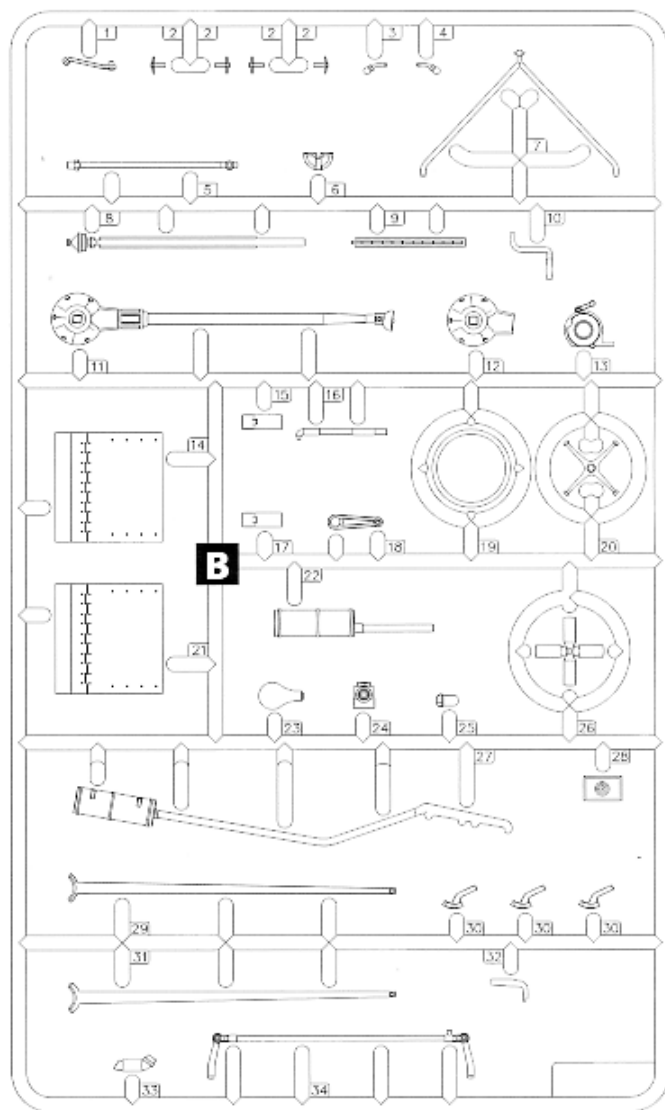
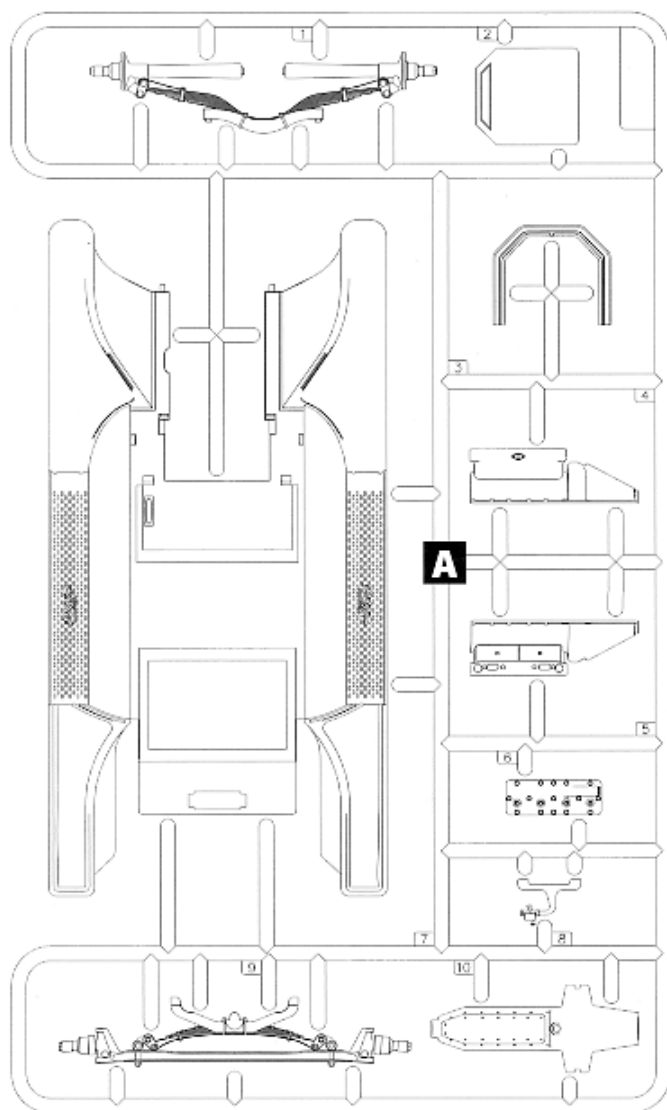
**03** СБОРОЧНАЯ ЕДИНИЦА  
ASSEMBLY UNIT

**?** ПРОИЗВОЛЬНЫЙ ВЫБОР  
OPTIONAL

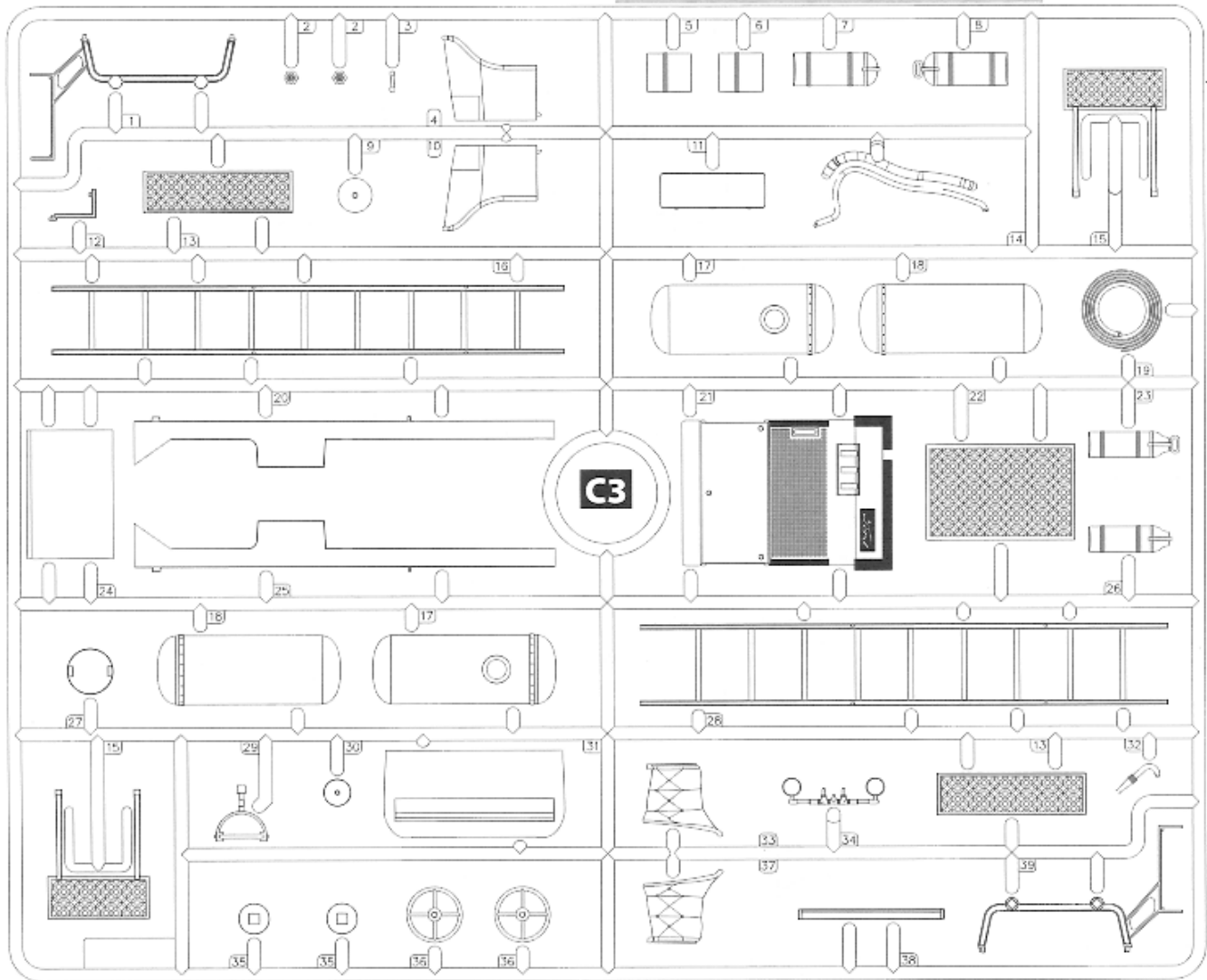
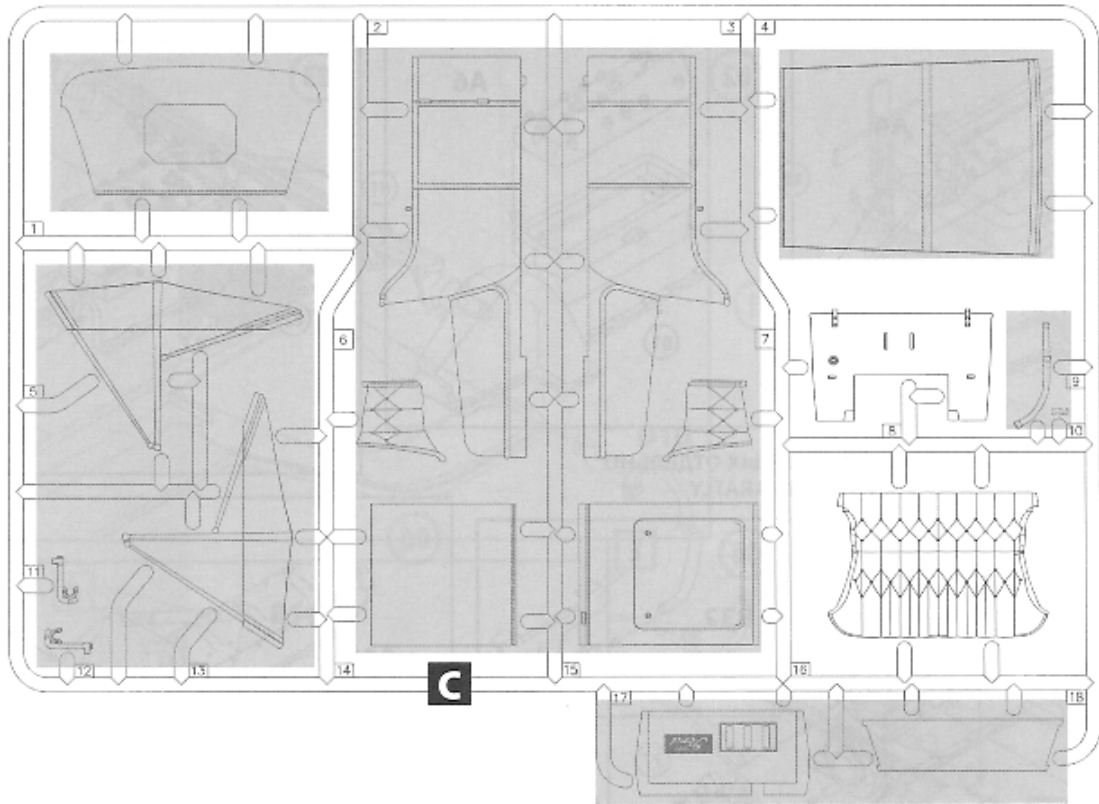
**■** ПРИ СБОРКЕ НЕ ИСПОЛЬЗУЕТСЯ  
PARTS NOT FOR USE

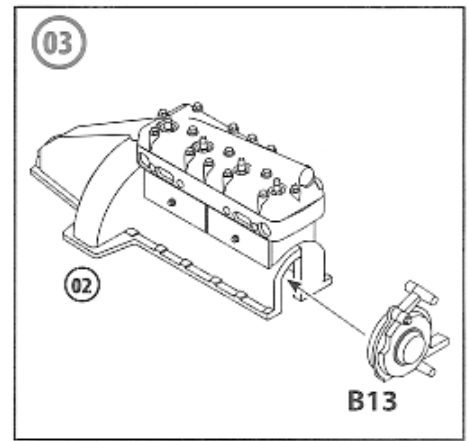
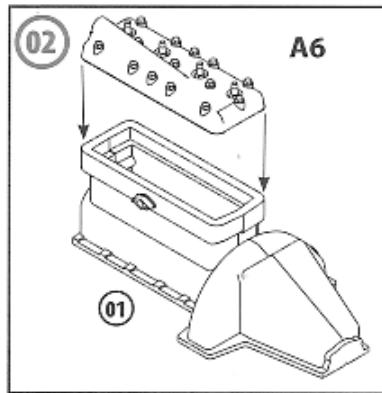
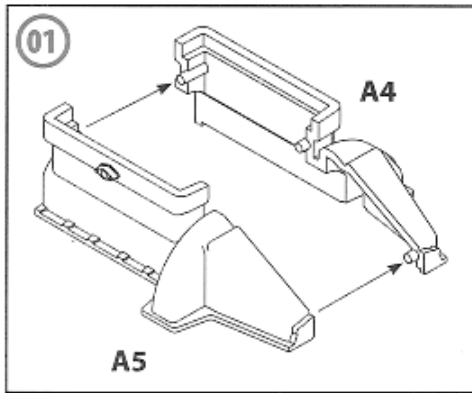
**x2** СДЕЛАТЬ ДВЕ ДЕТАЛИ  
MAKE 2 PCS

**A** ИСПОЛЗУЕМАЯ КРАСКА  
USED COLOR

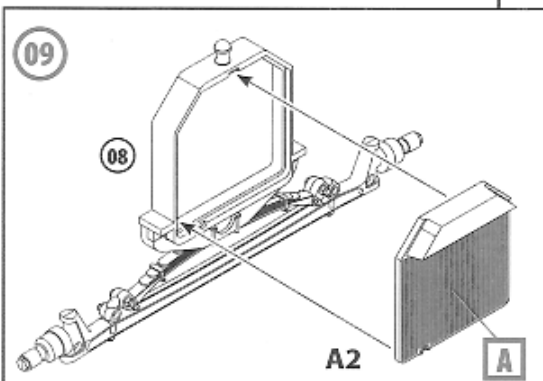
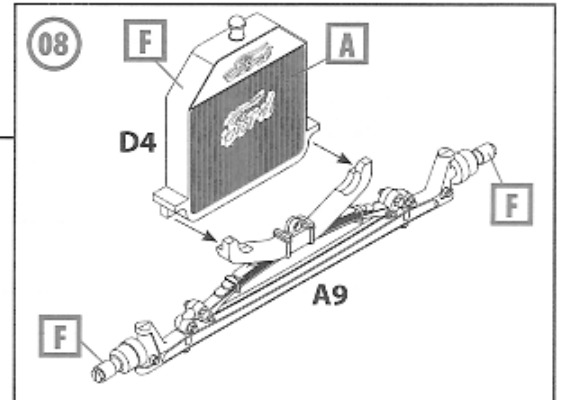
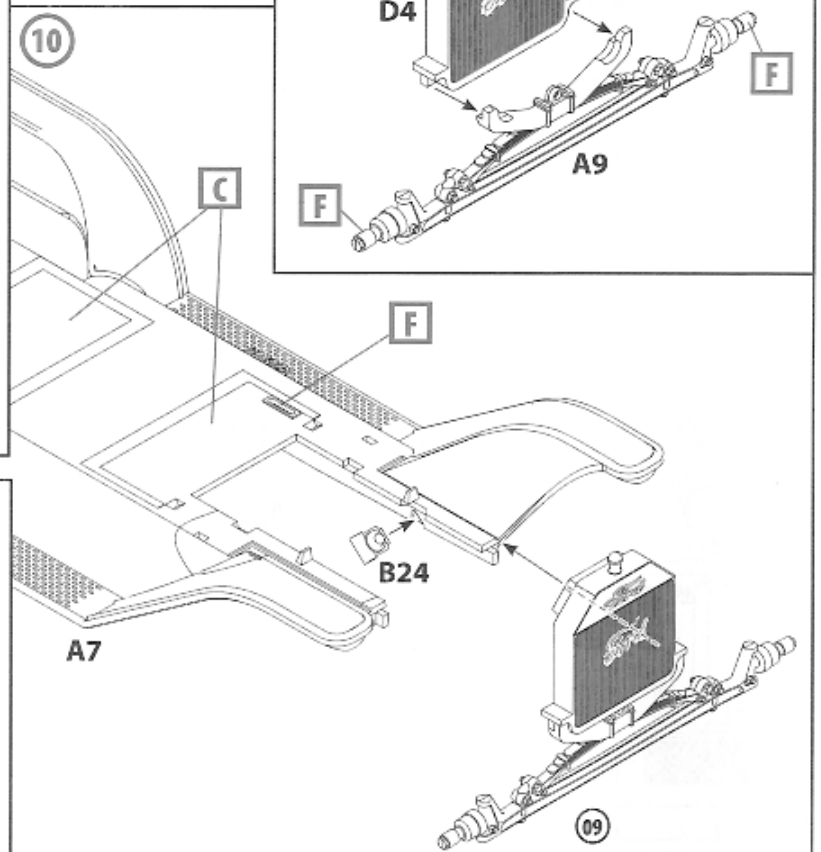
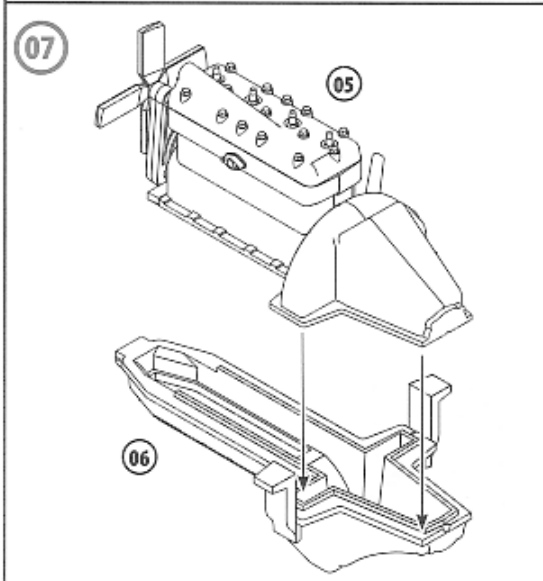
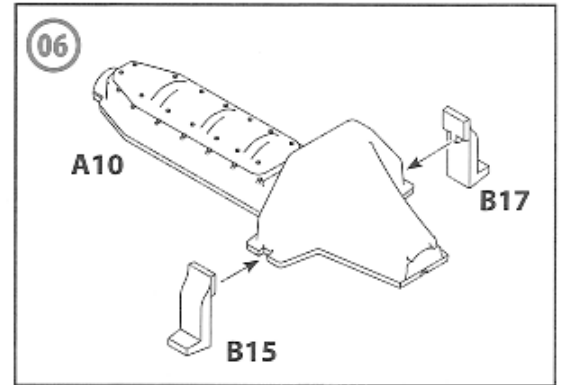
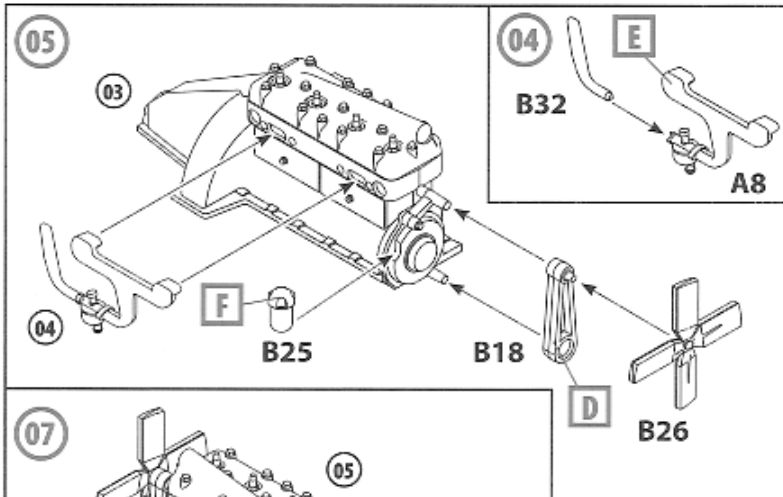




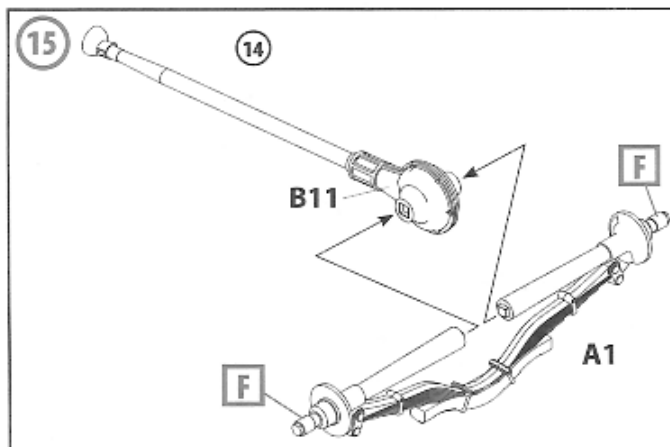
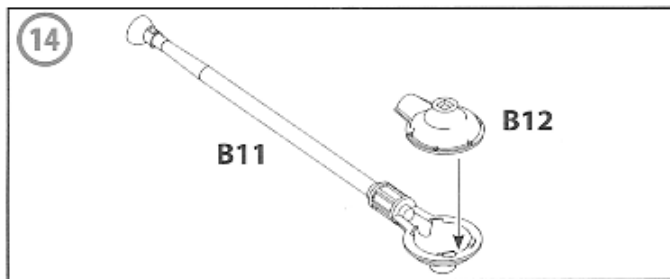
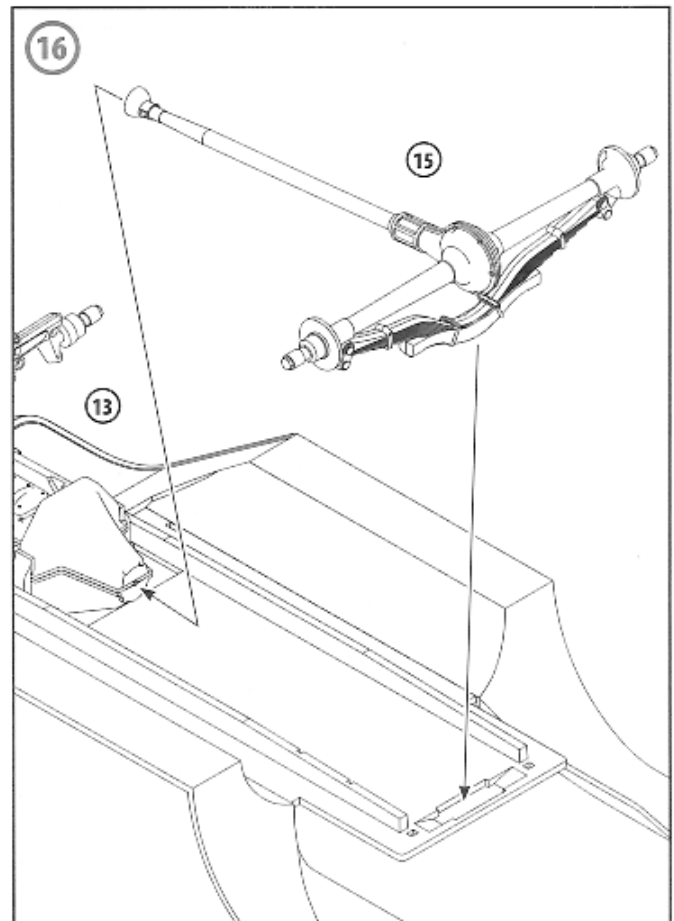
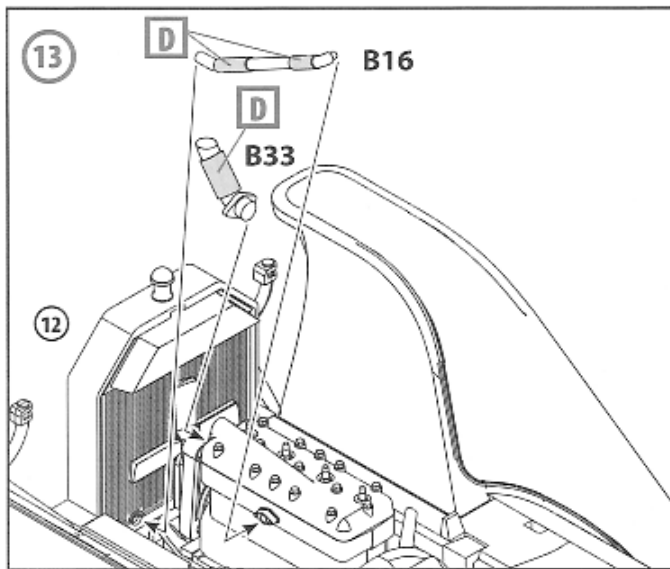
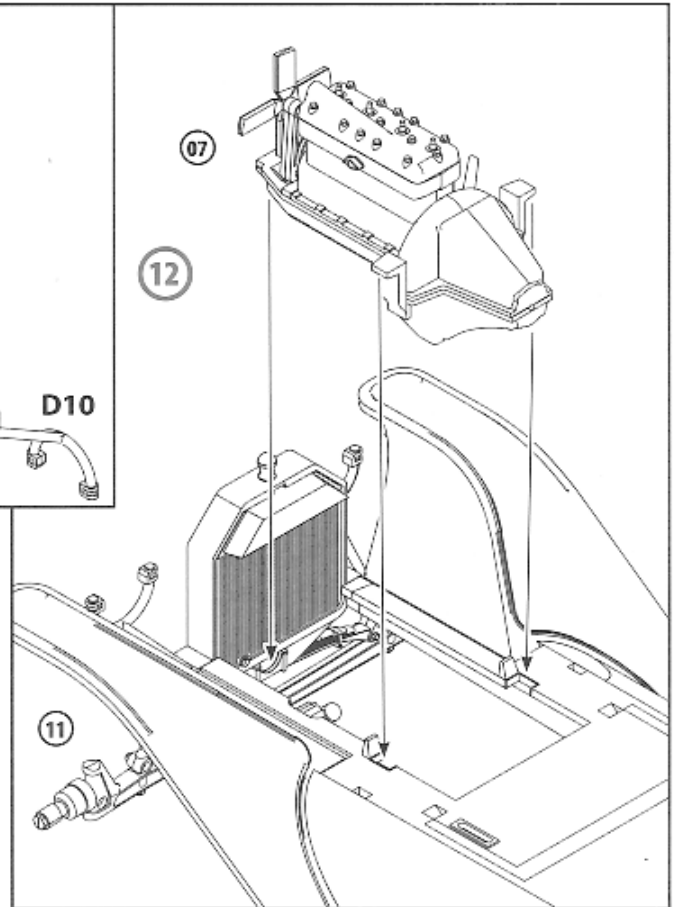
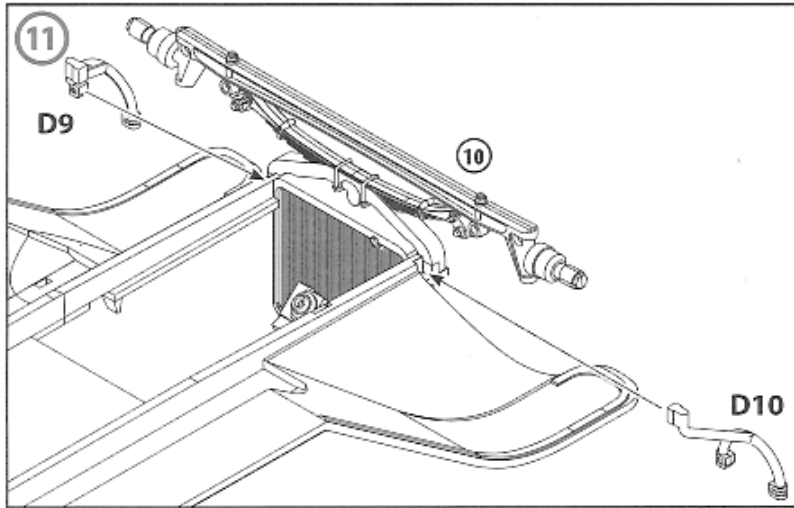


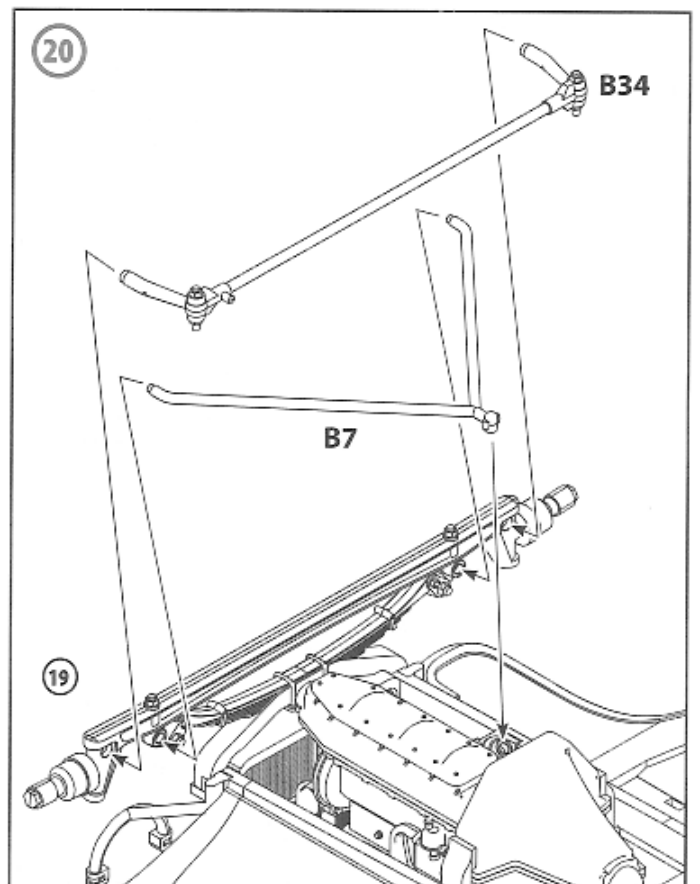
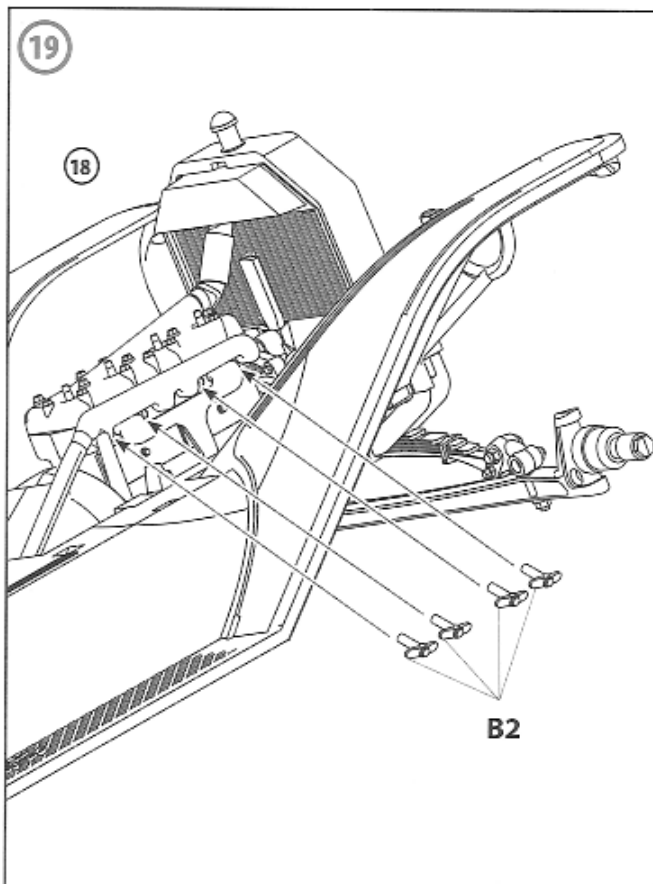
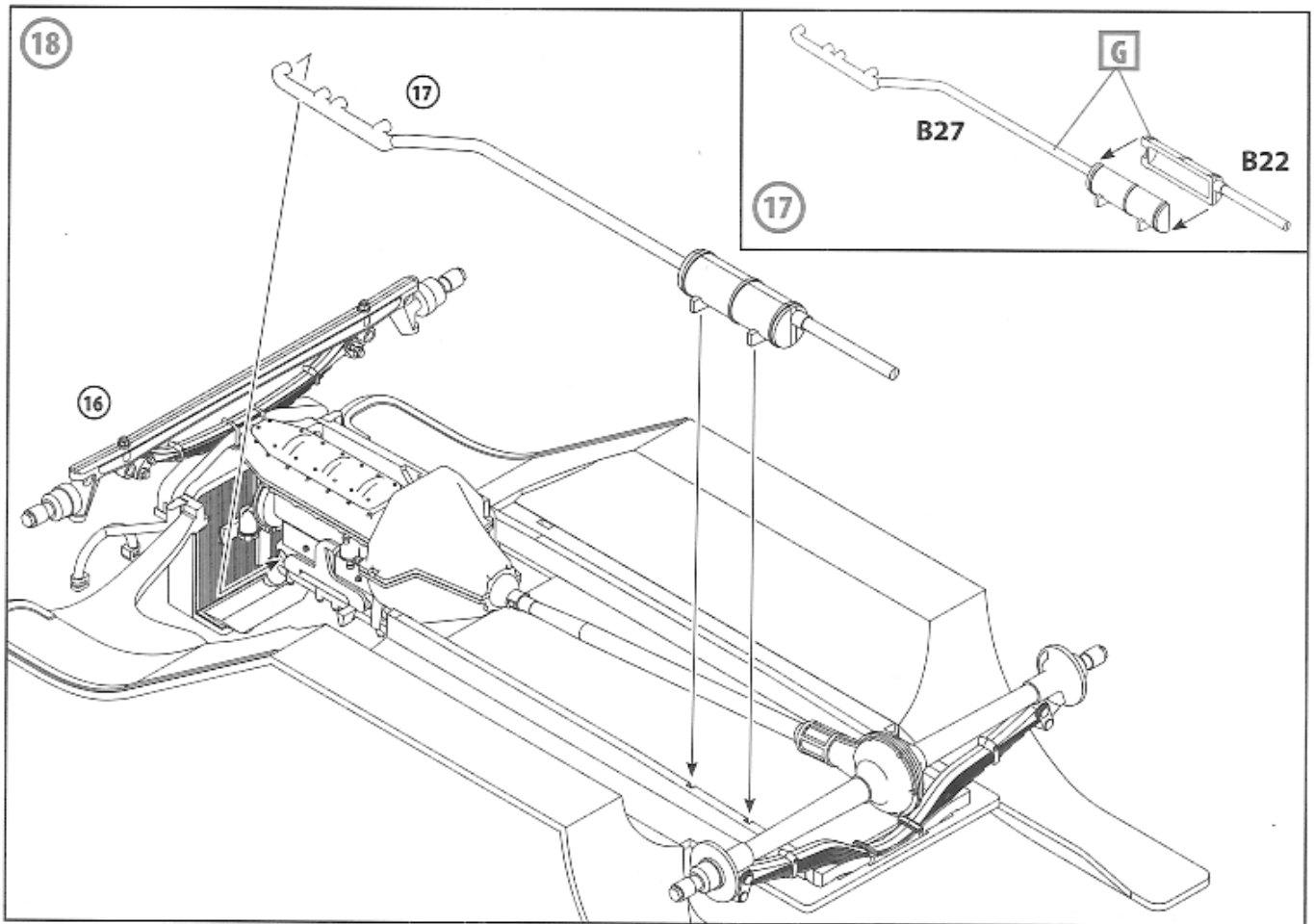


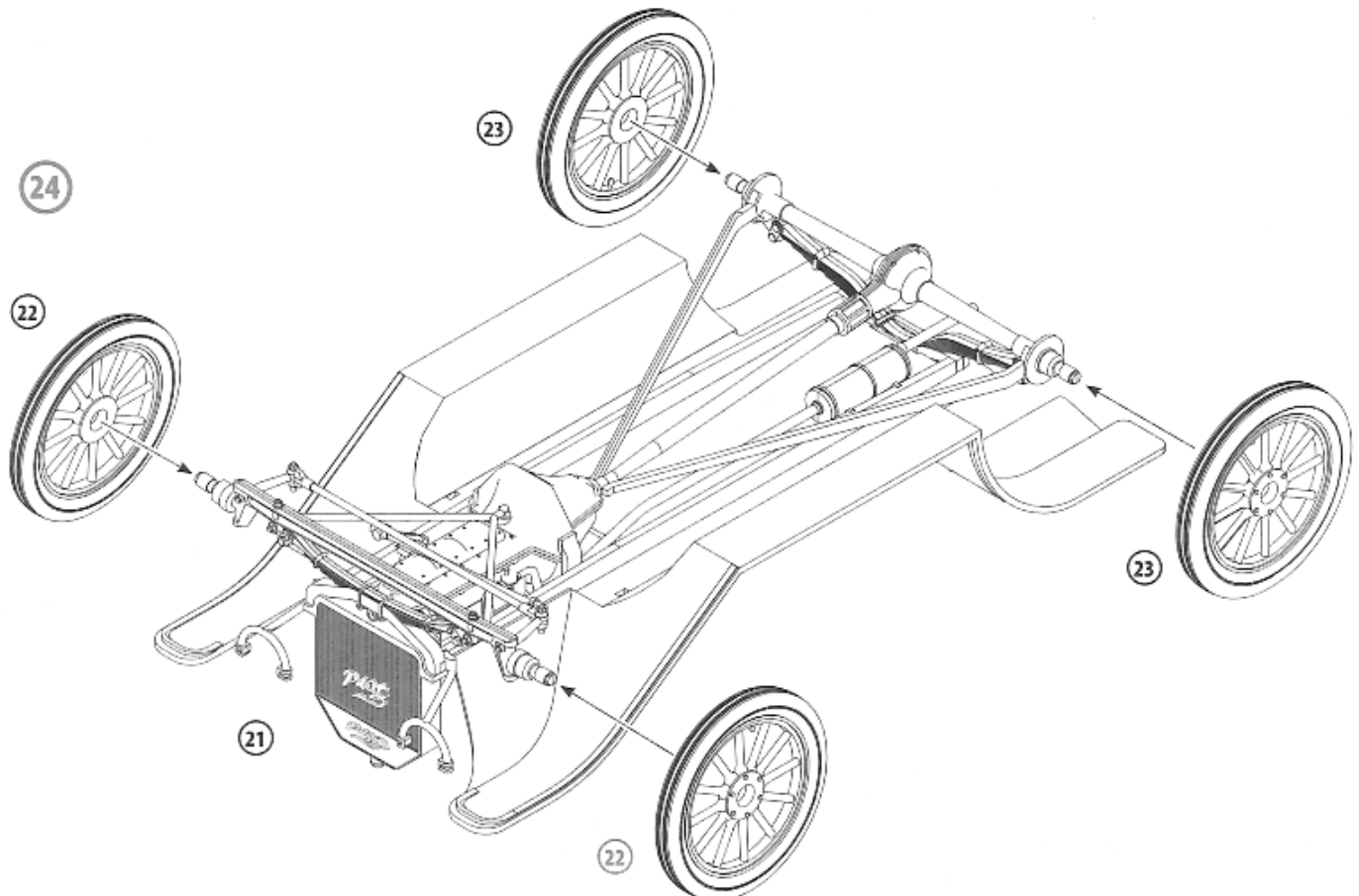
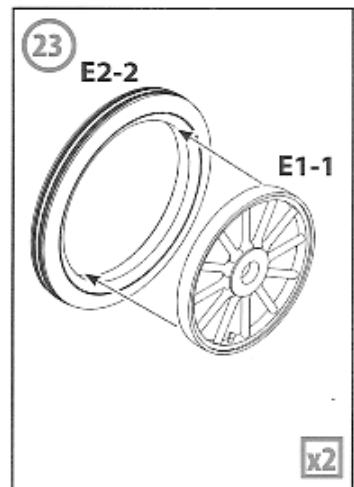
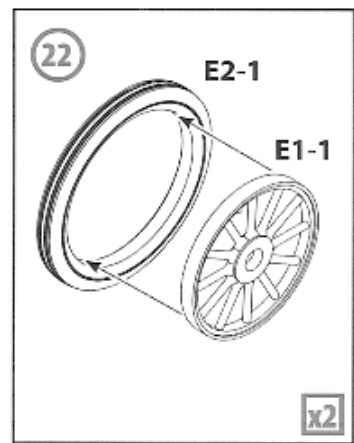
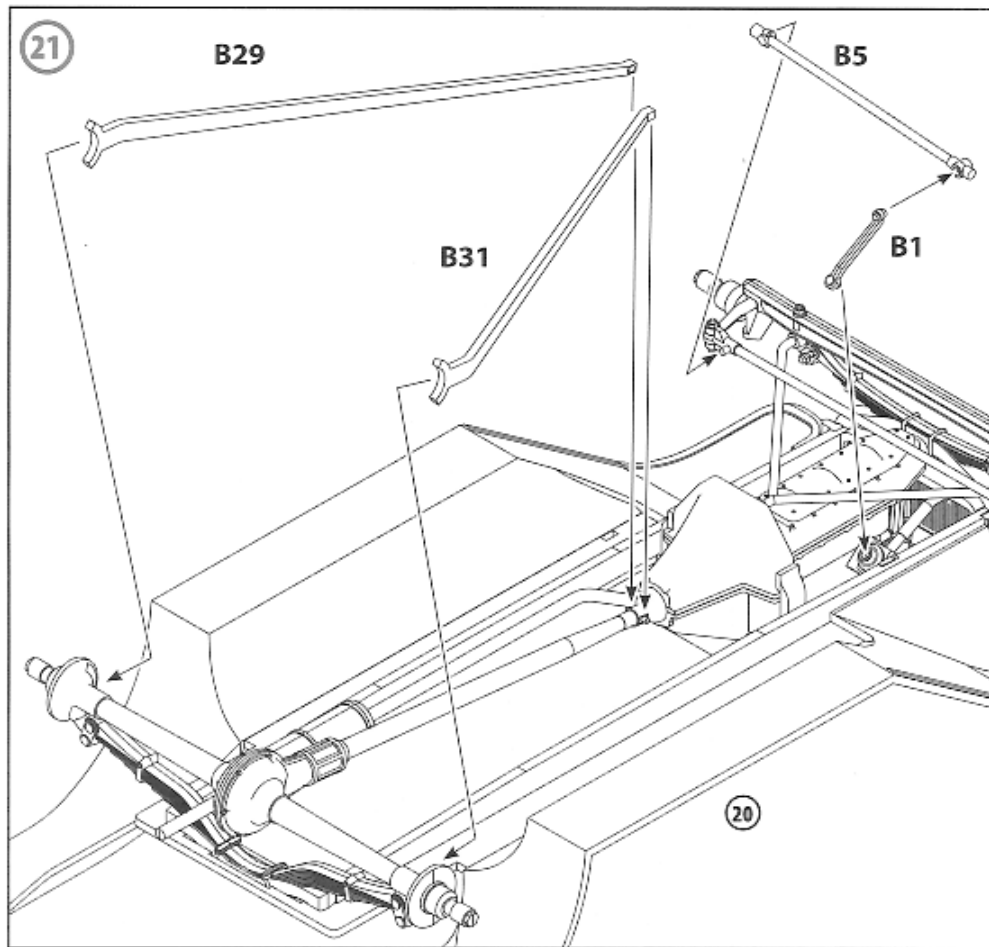
**A** ВСЕ ДЕТАЛИ ШАССИ, КРОМЕ ОБОЗНАЧЕННЫХ ОТДЕЛЬНО  
 ALL CHASSIS DETAILS EXCEPT MARKED SEPARATLY



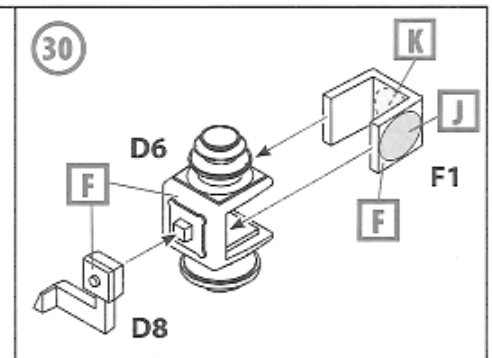
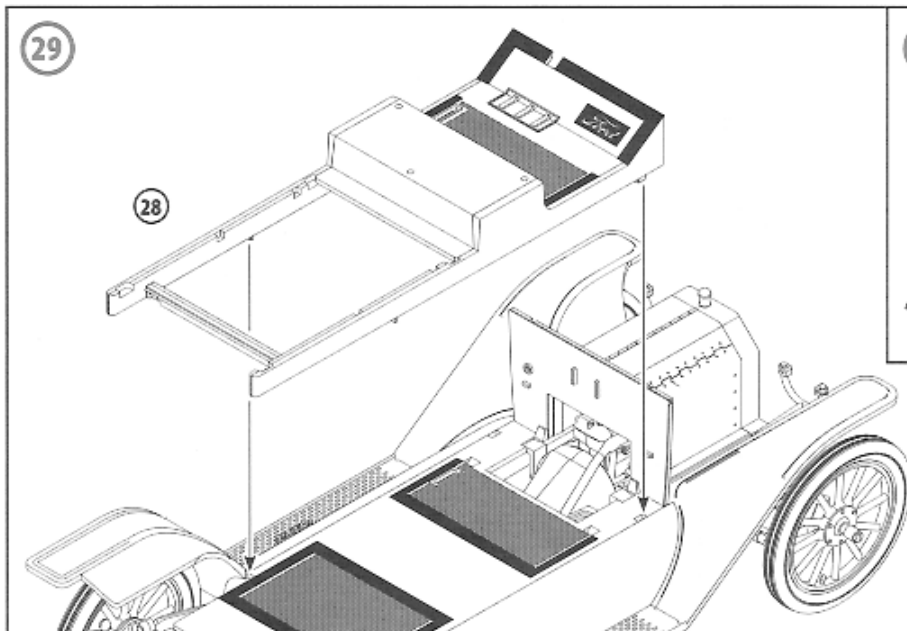
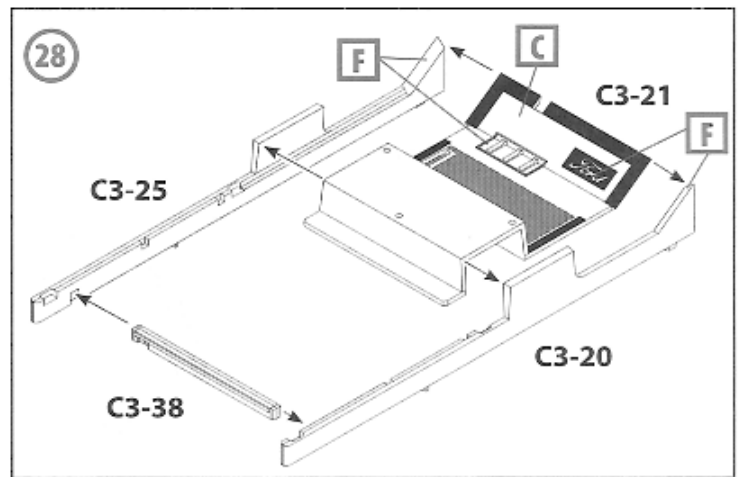
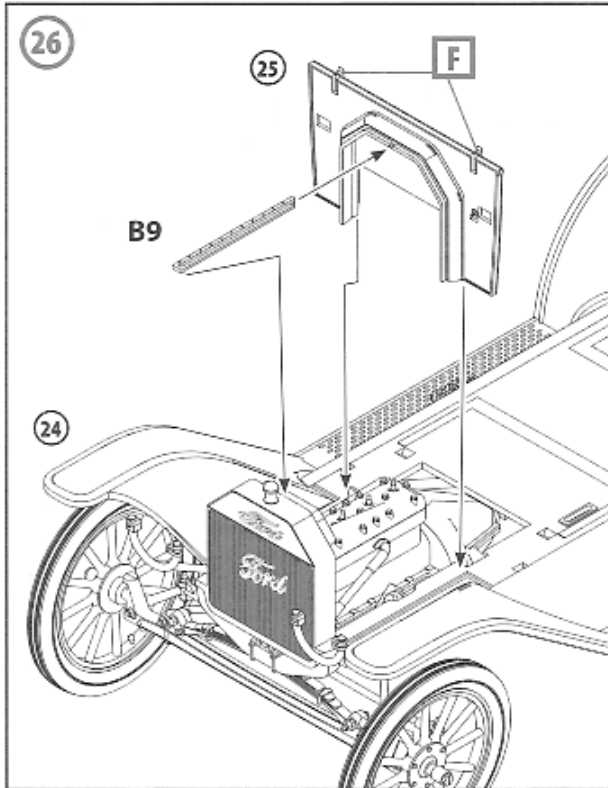
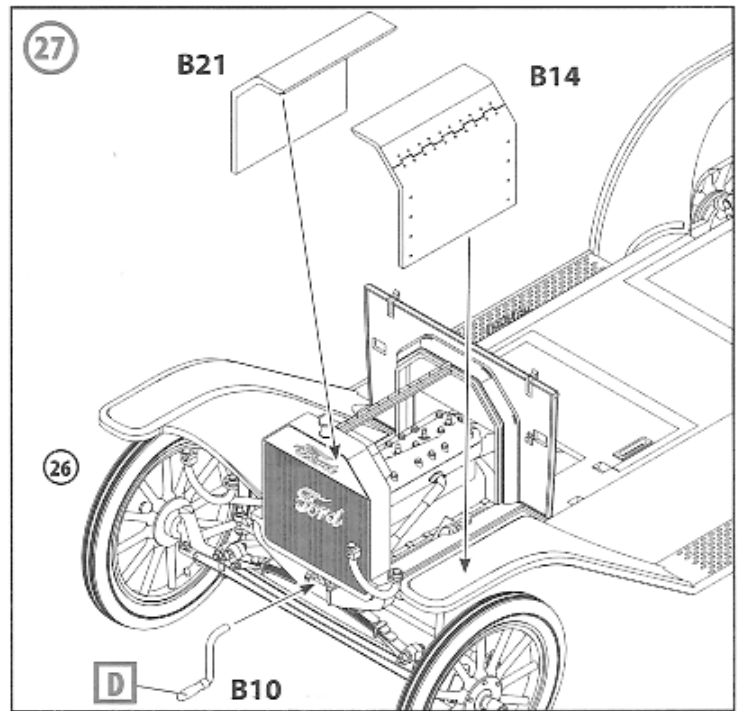
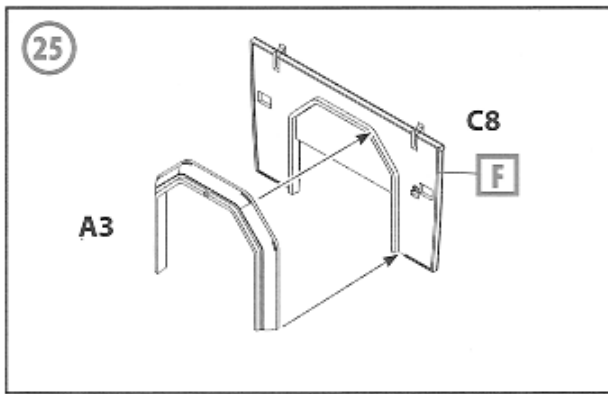


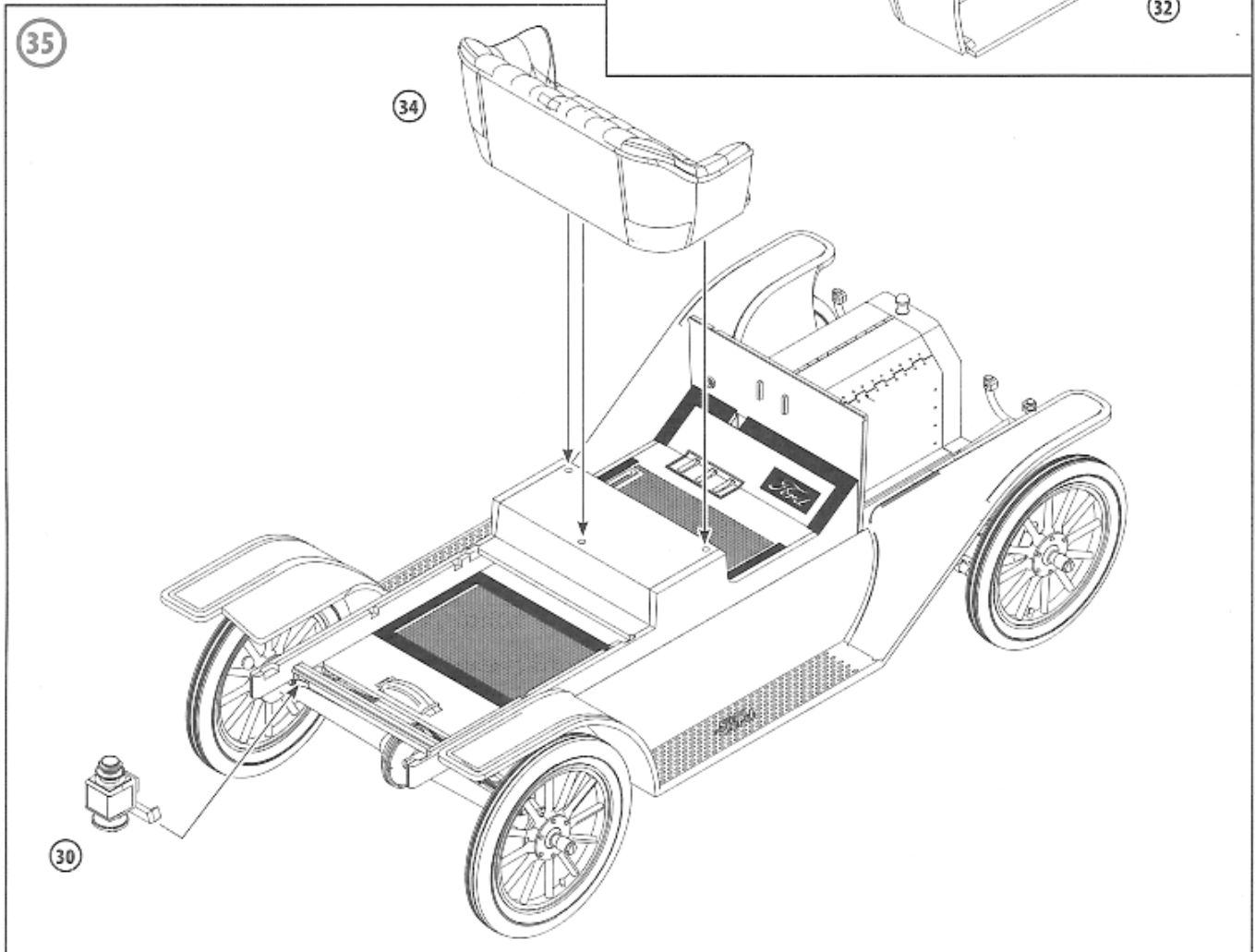
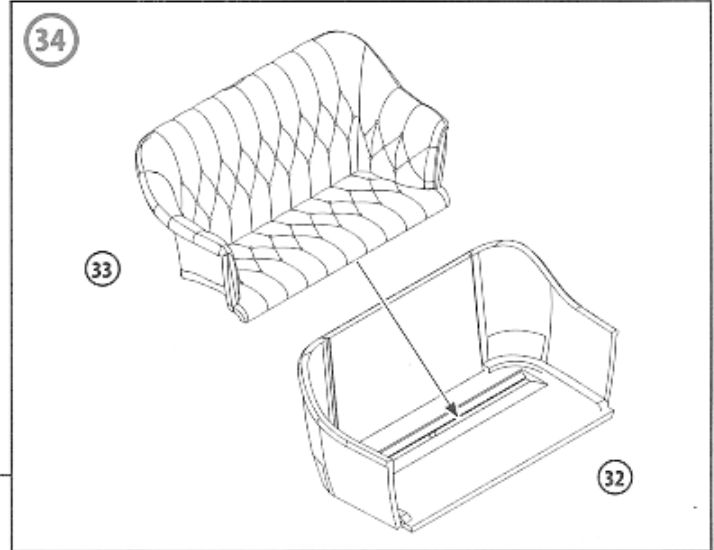
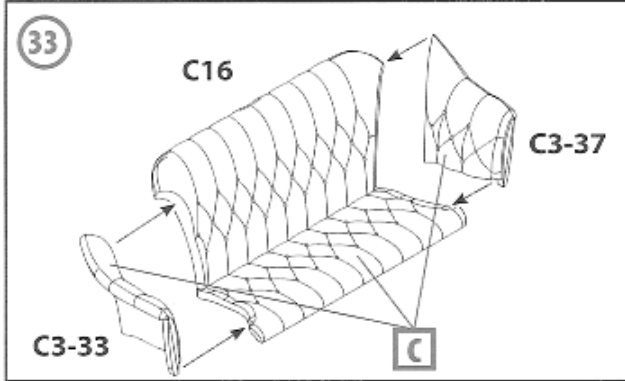
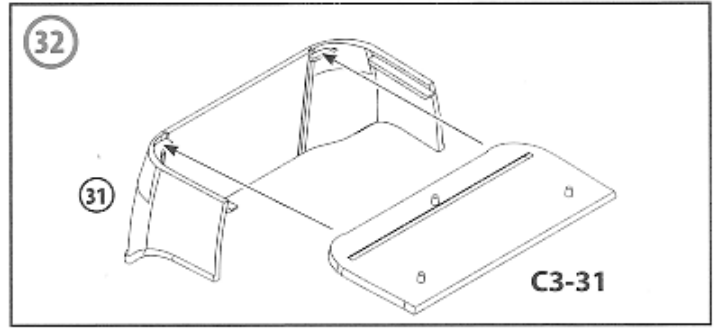
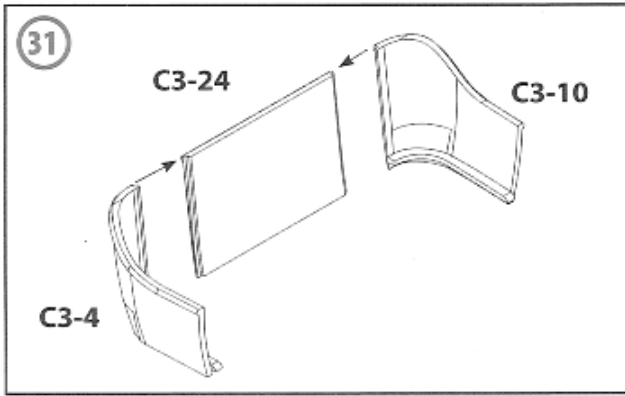


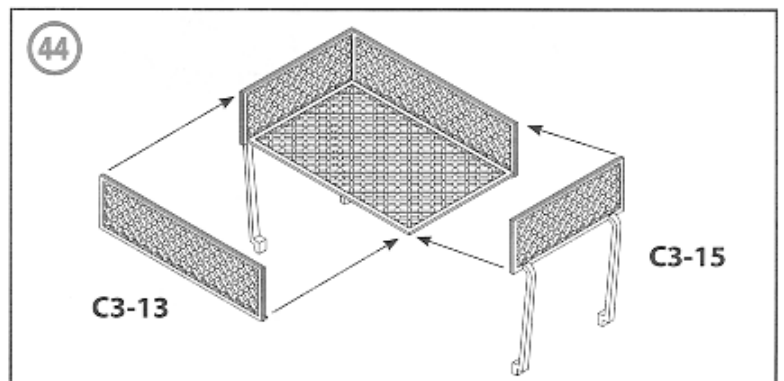
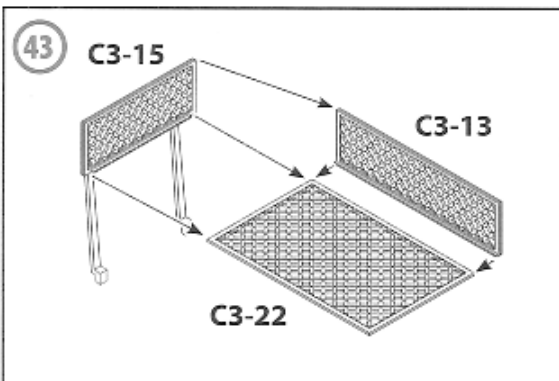
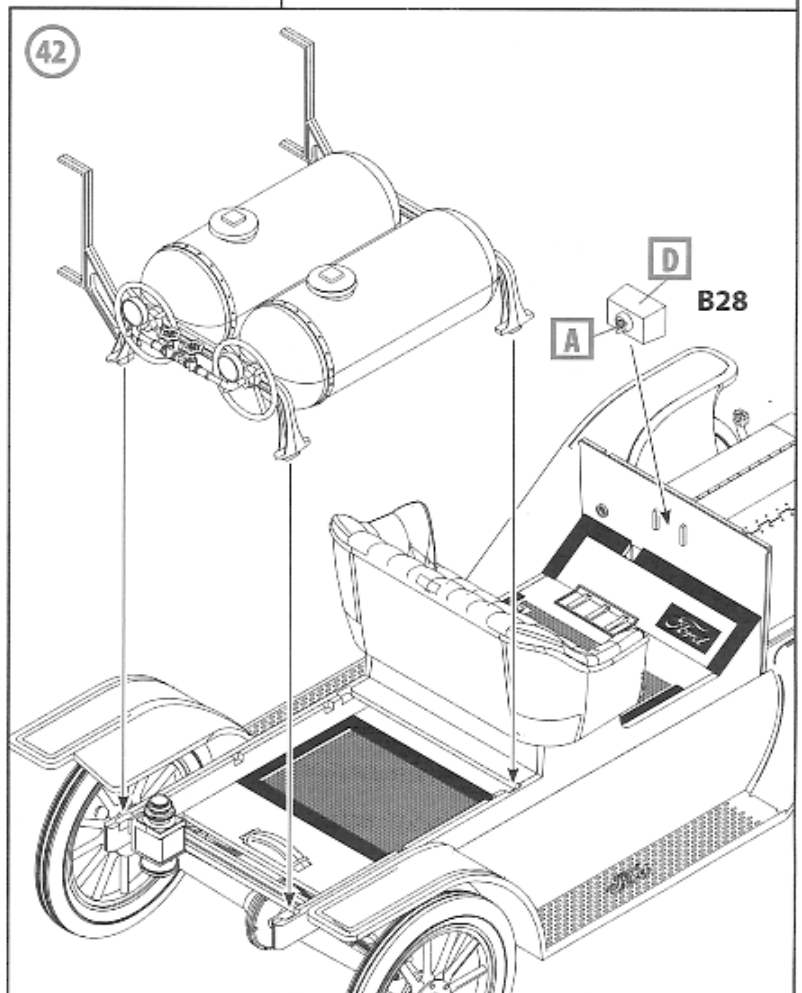
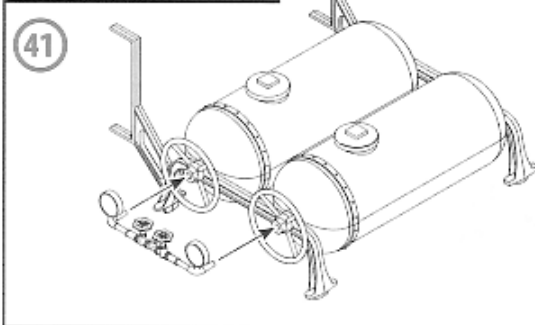
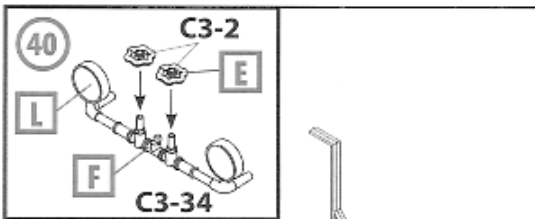
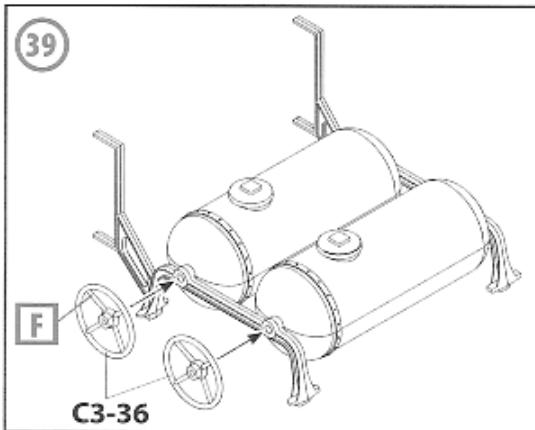
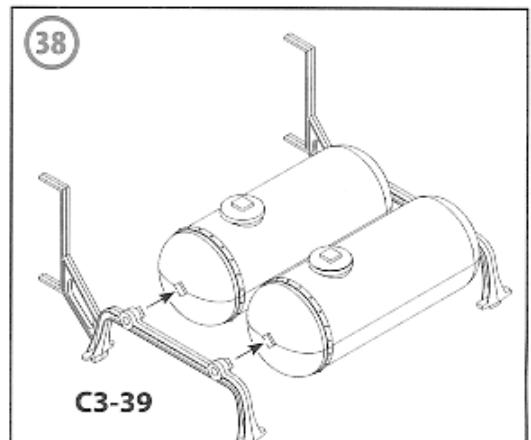
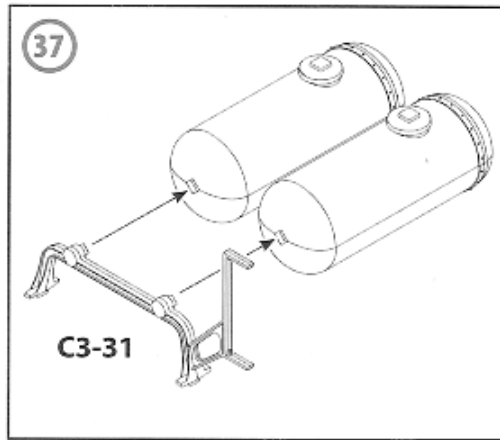
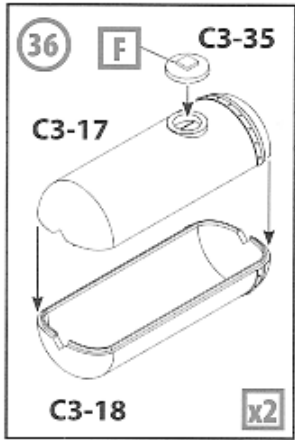




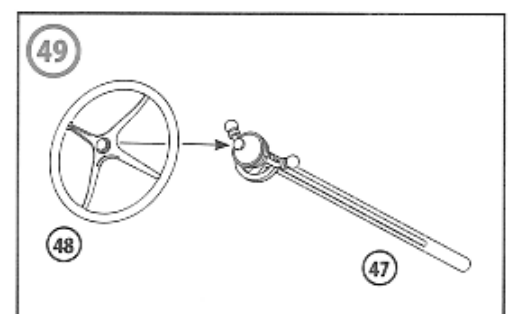
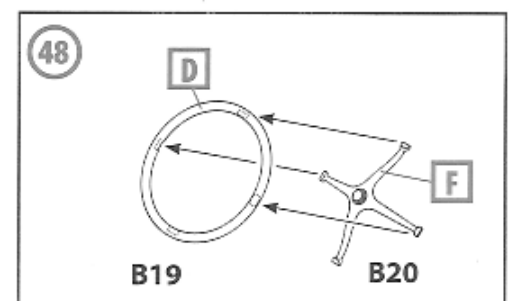
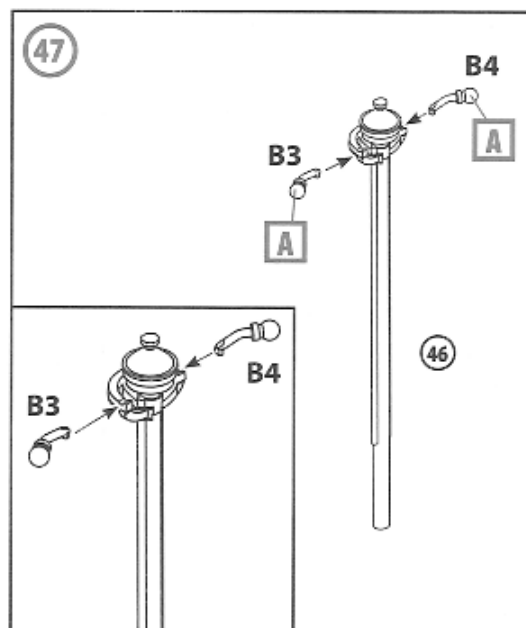
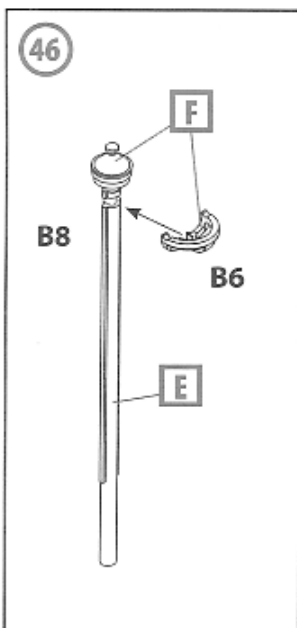
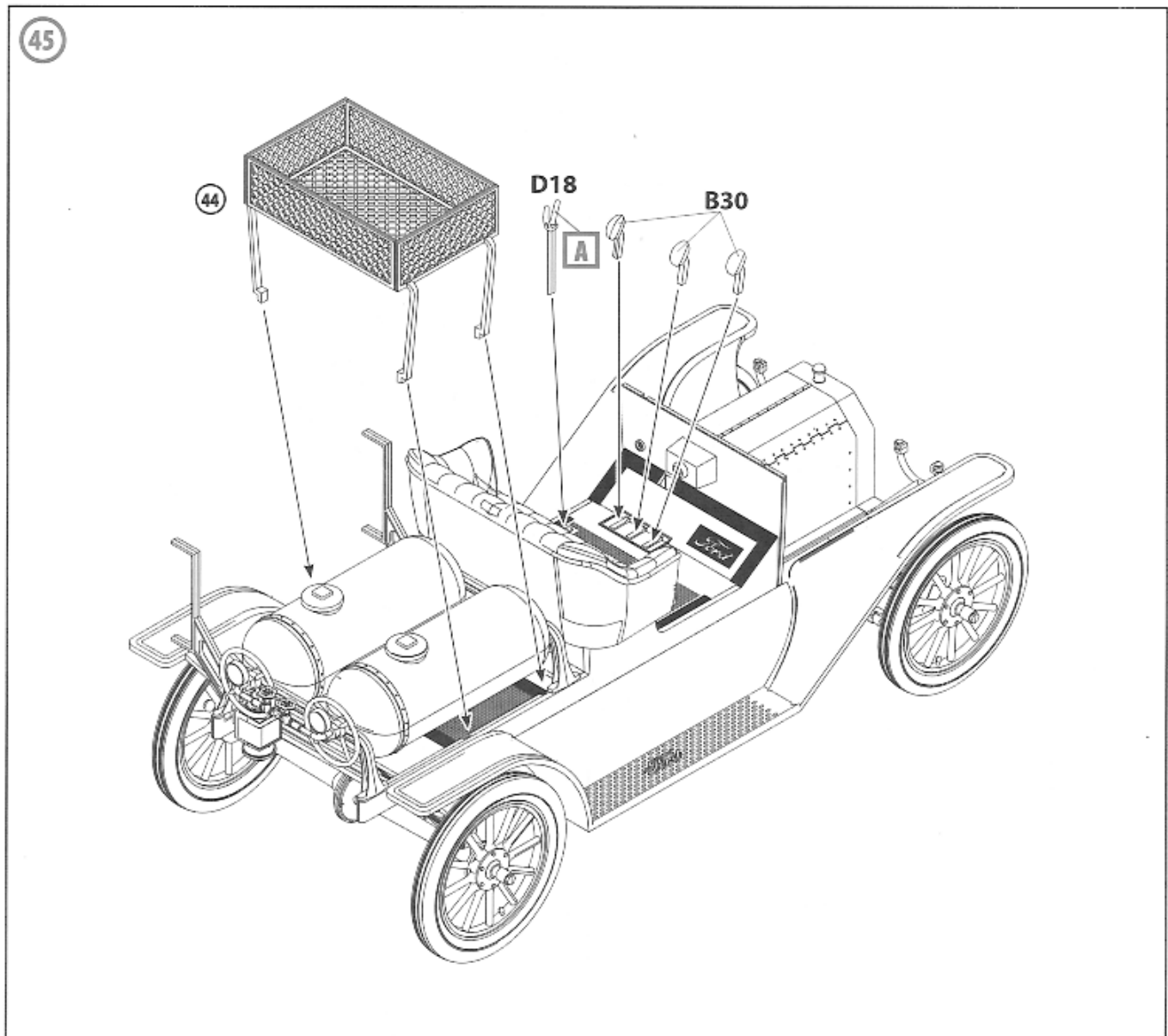


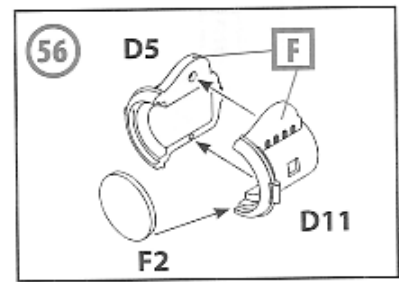
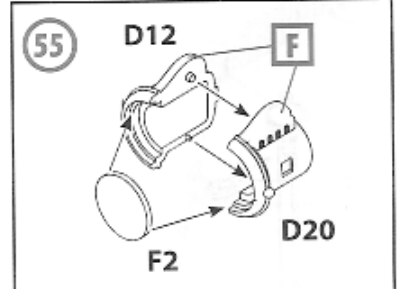
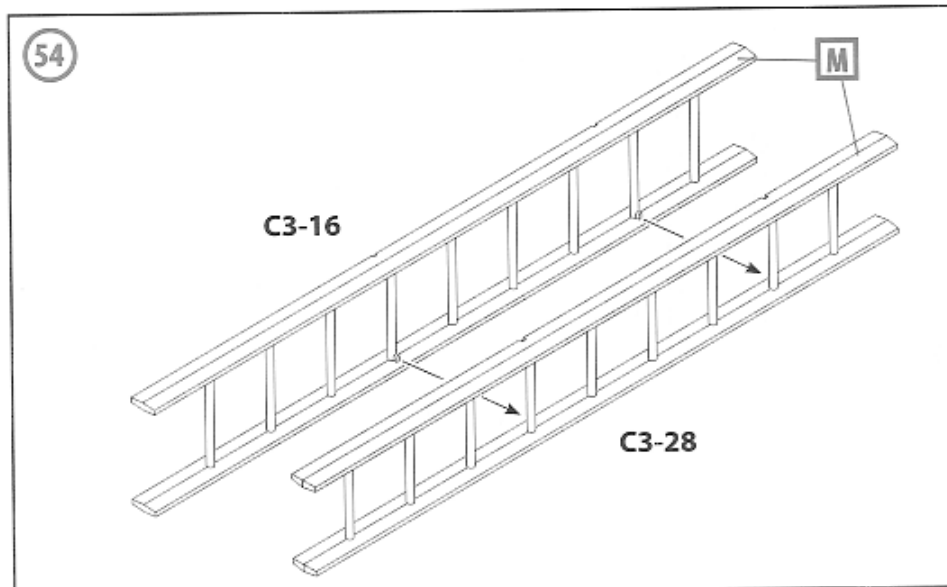
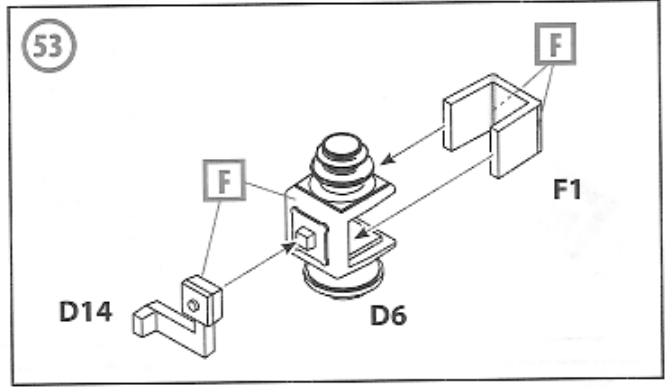
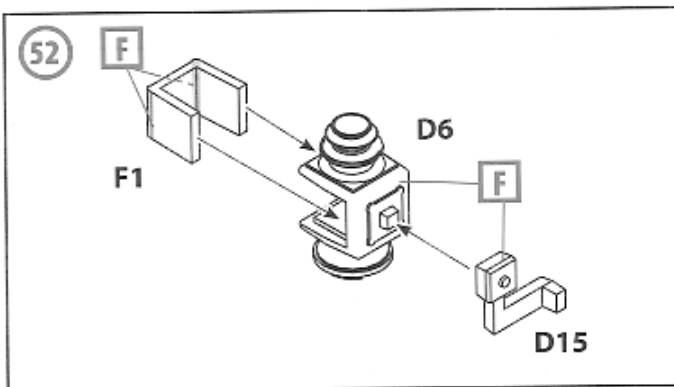
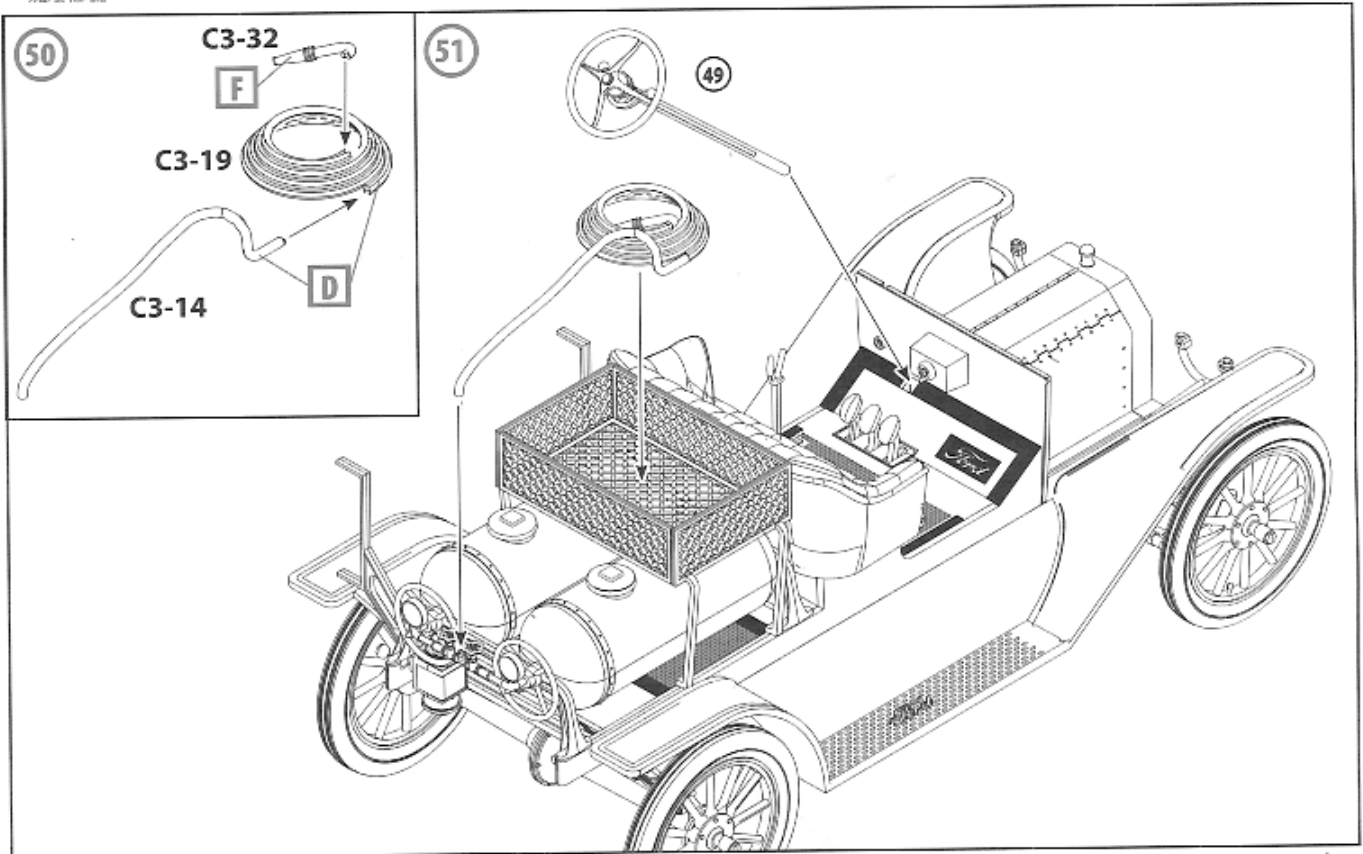


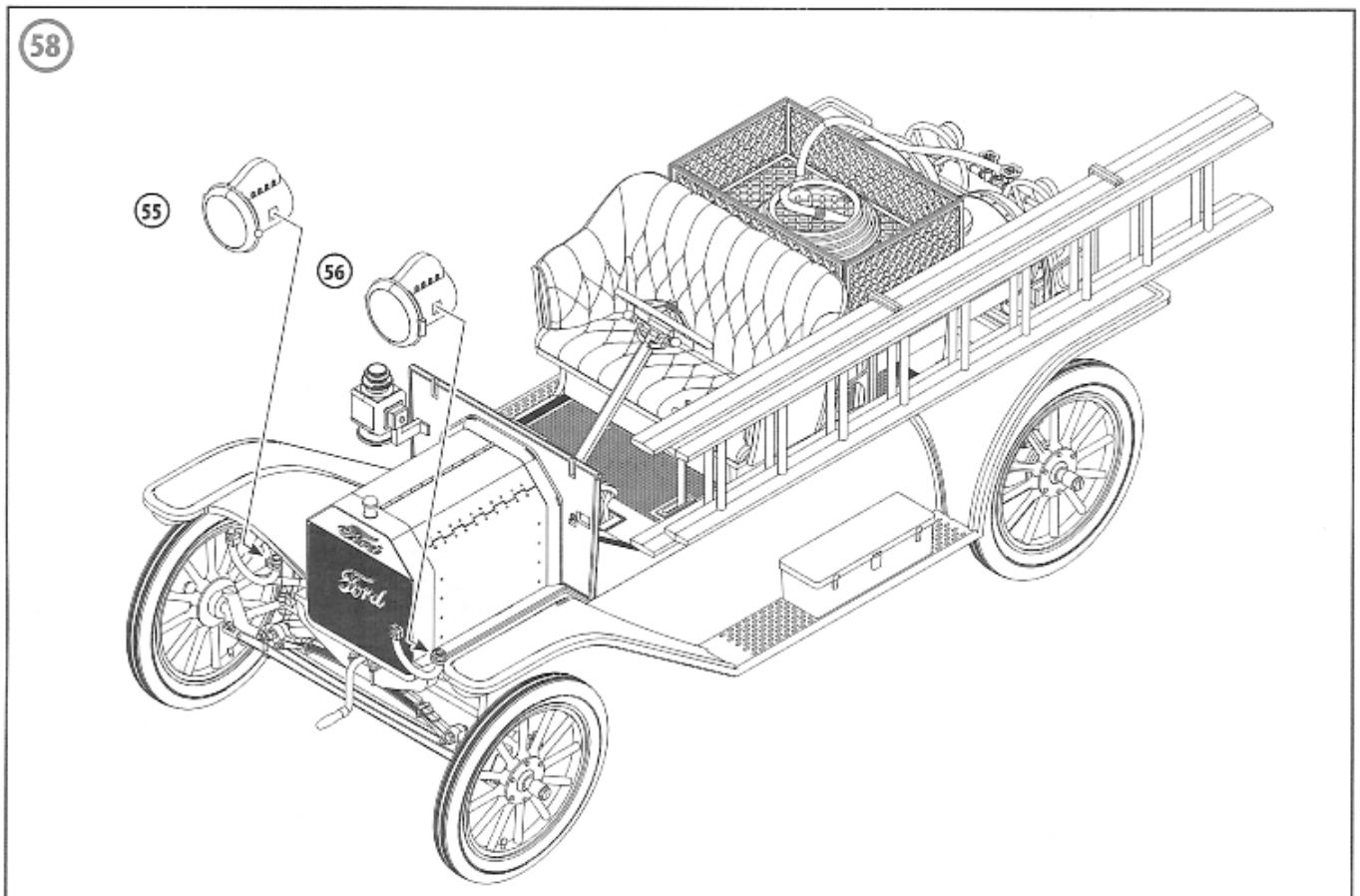
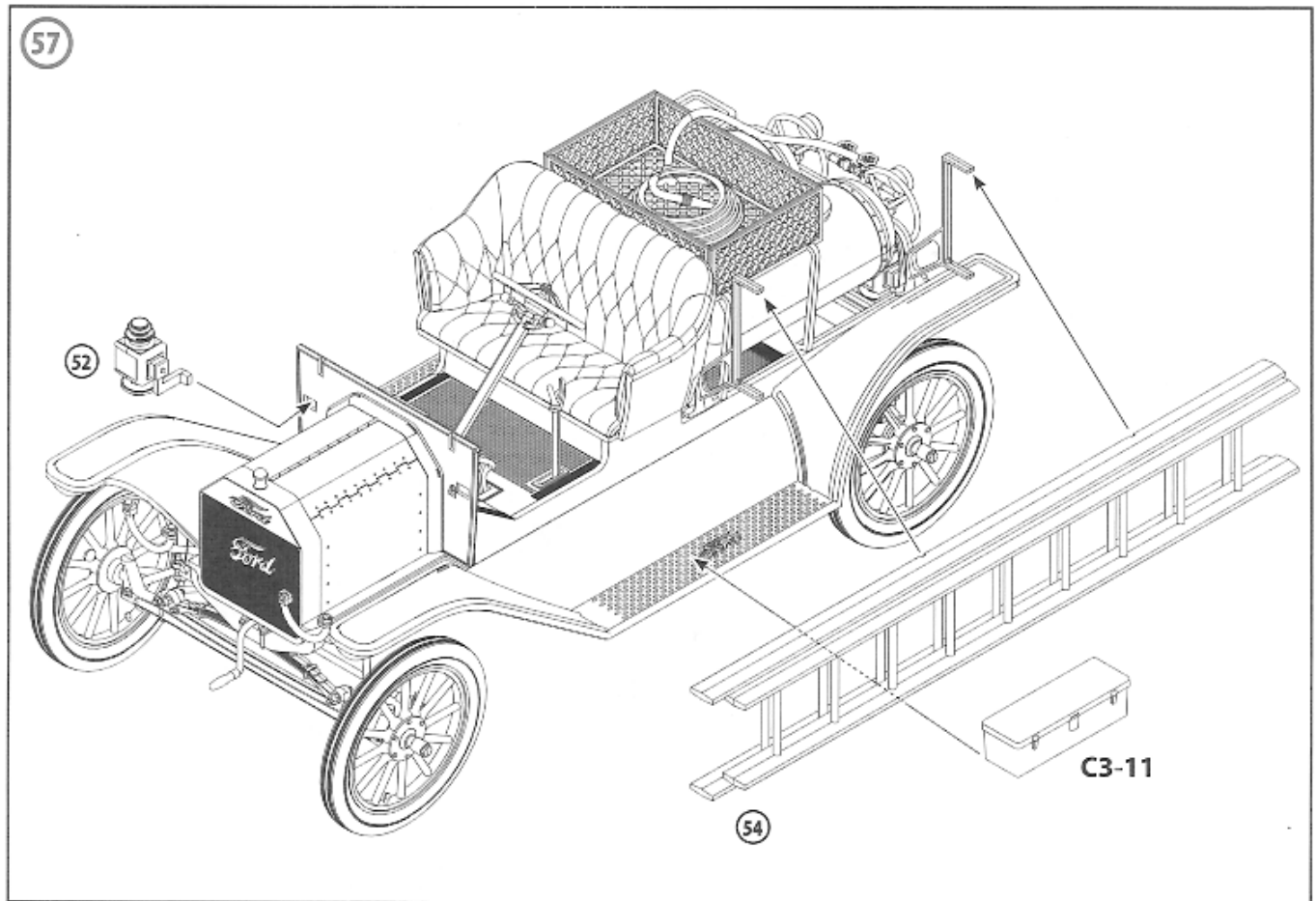




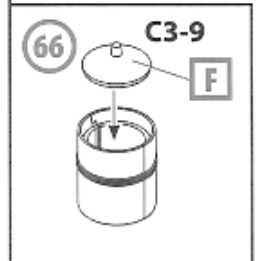
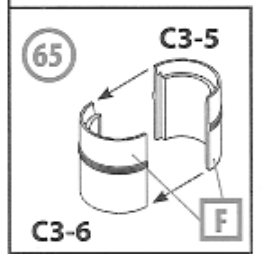
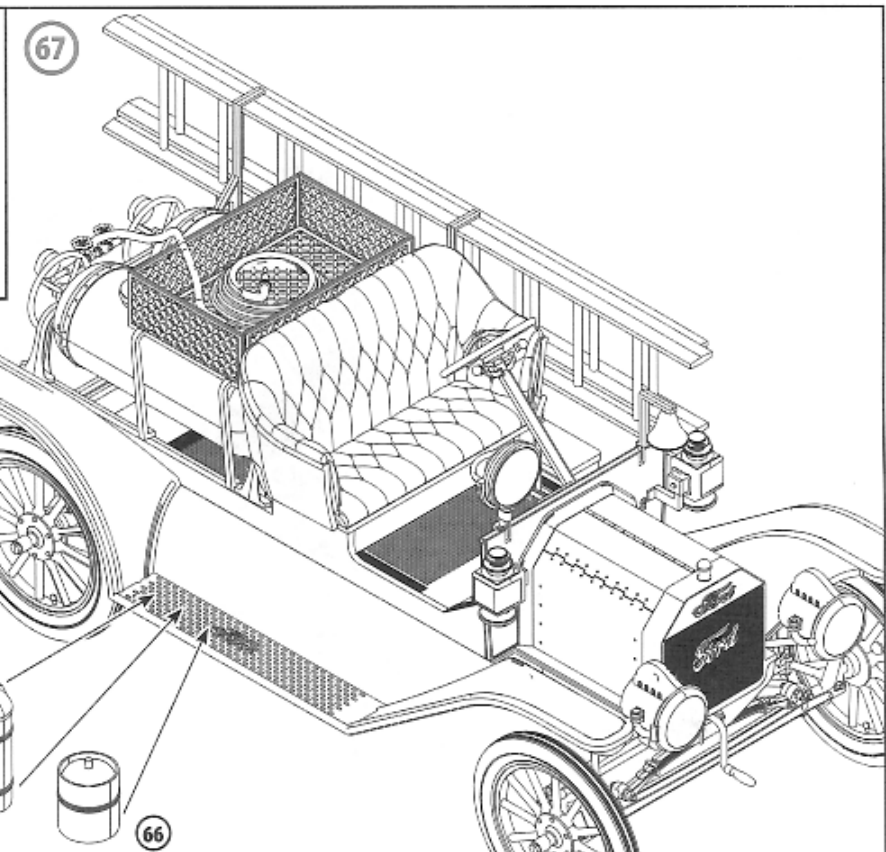
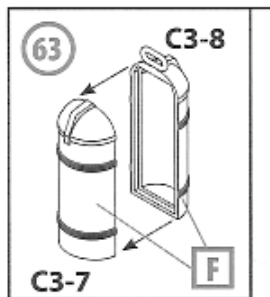
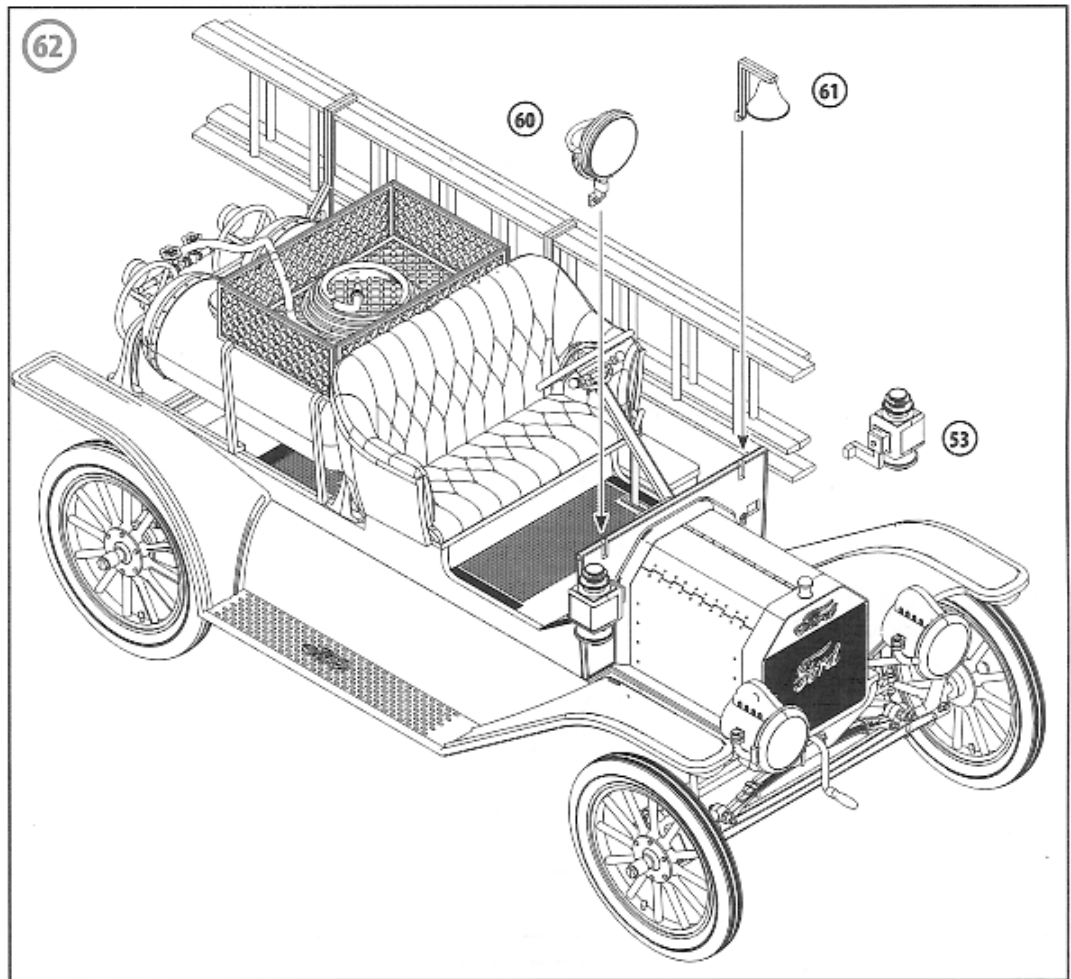
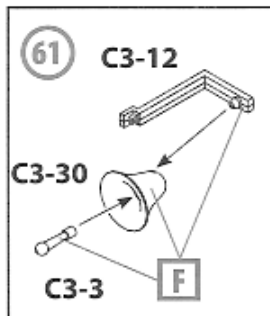
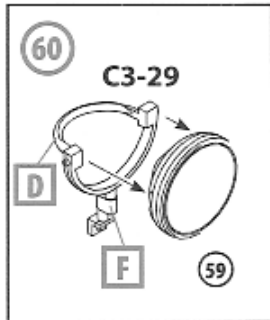
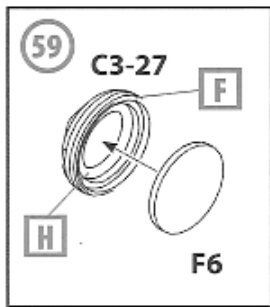


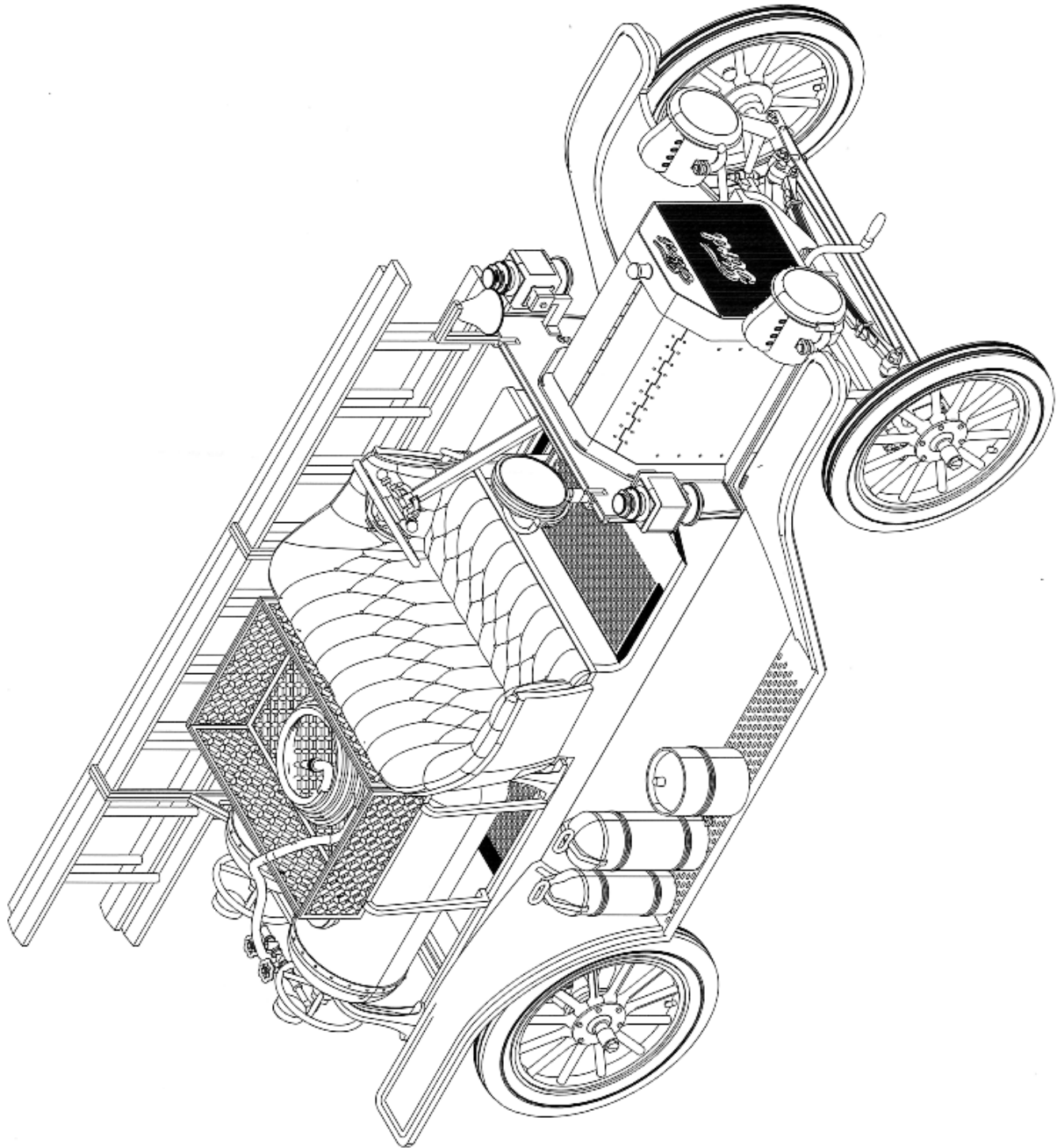


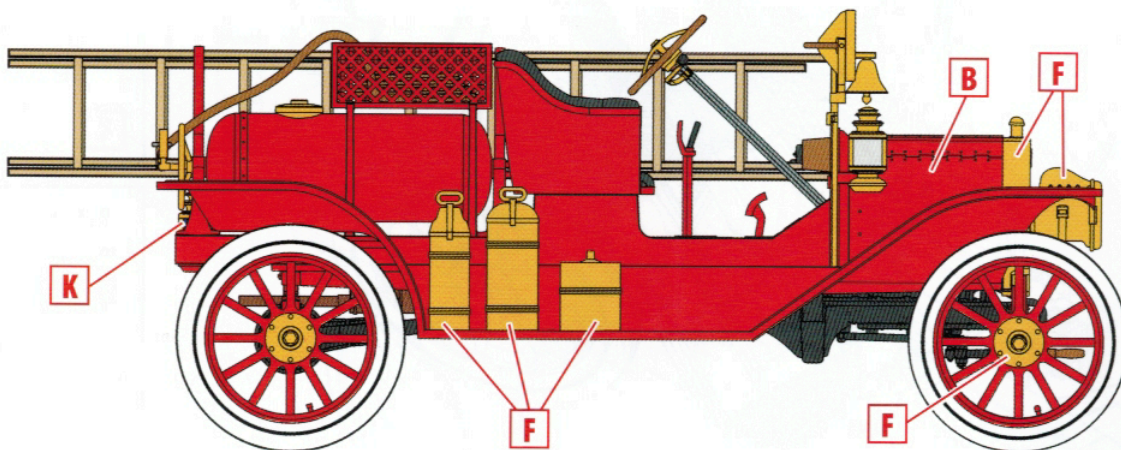
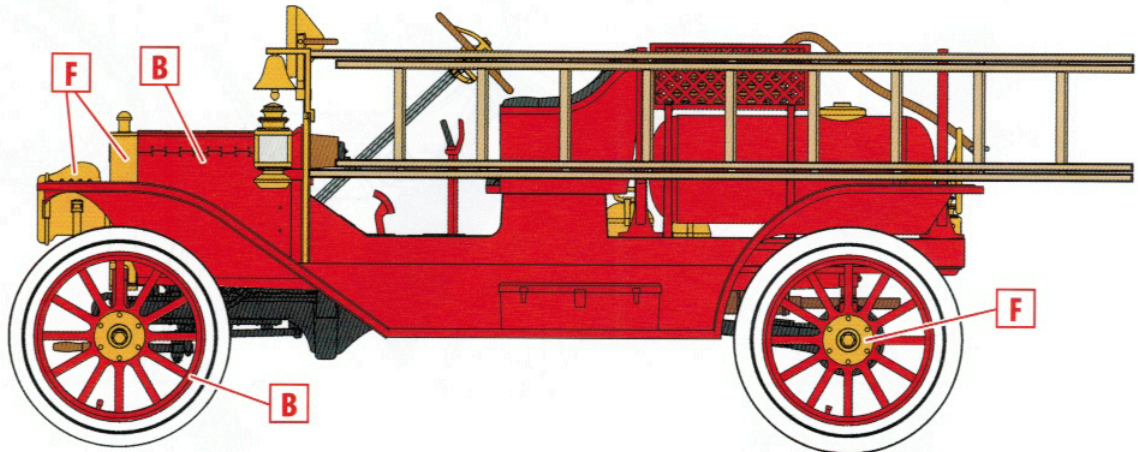
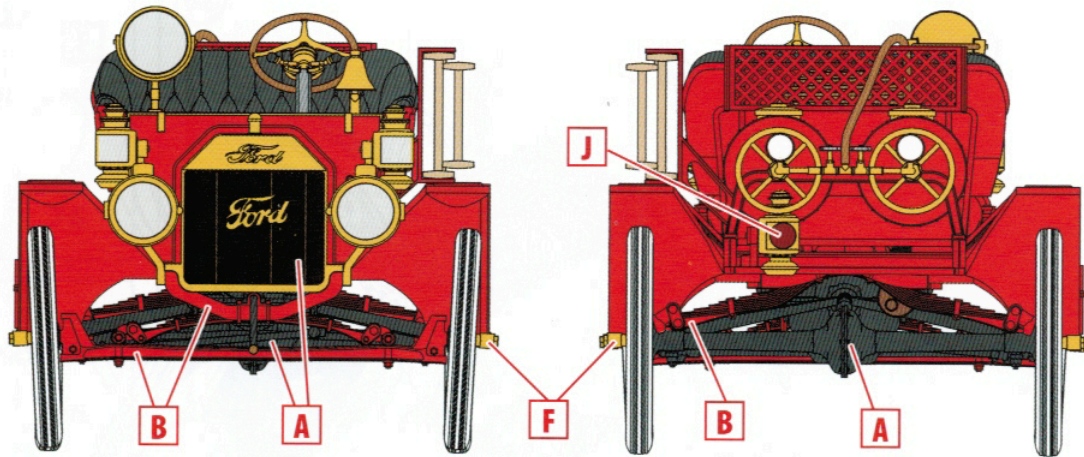












ООО ICM Холдинг  
ул. Бориспольская 9, строение 64,  
02099, Киев, Украина  
Тел./факс: +38(044) 369 54 12  
E-mail: export@icm.com.ua

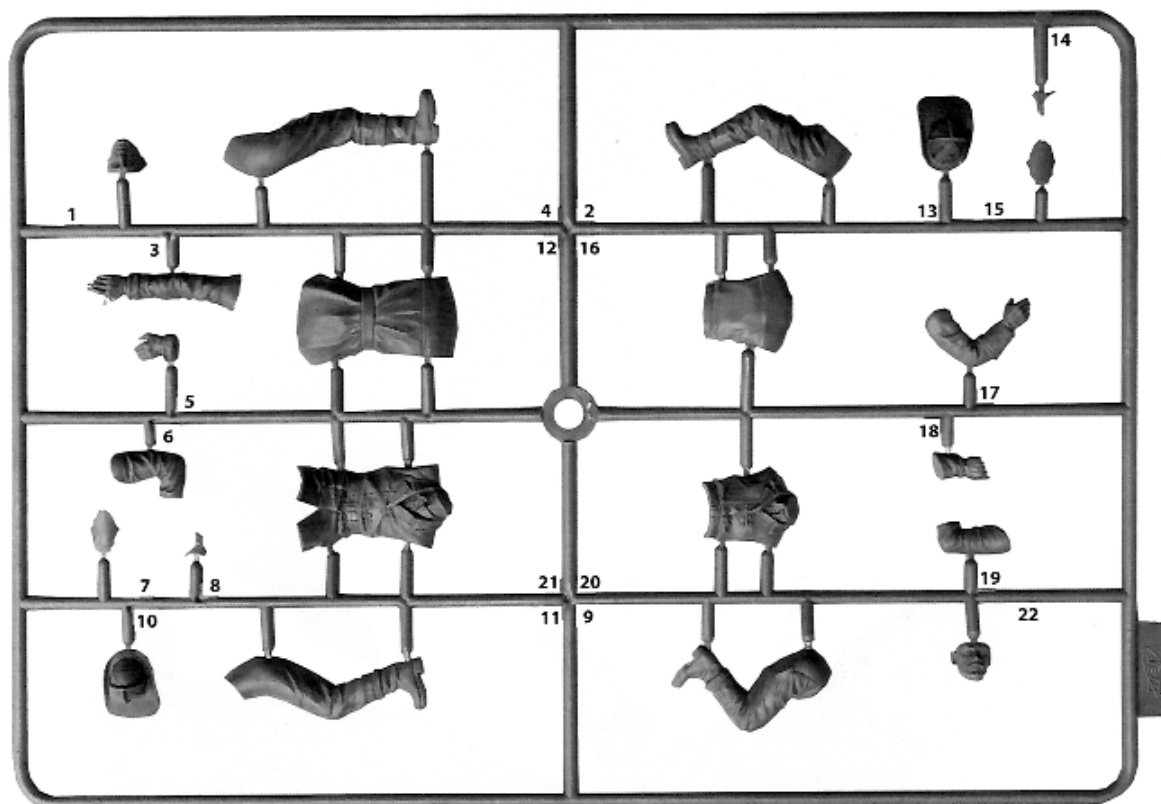
ICM Holding  
Borispolskaya, 9, build. 64,  
02099, Kiev, Ukraine  
Tel./Fax: +38(044) 369 54 12  
E-mail: export@icm.com.ua



**Экипаж американского  
пожарного автомобиля  
(1910-е г.)**

**24006  
1:35**

**American Fire Truck Crew  
(1910s)**



**ИСПОЛЬЗУЕМЫЕ КРАСКИ / USED COLORS:**

	Revell	Tamiya		
<b>A</b>	<b>302</b>	<b>X18</b>	Черный, полуматовый	Semigloss Black
<b>B</b>	<b>185</b>	<b>XF10</b>	Коричневый, матовый	Brown
<b>E</b>	<b>184</b>	<b>XF64</b>	Кожа	Leather
<b>F</b>	<b>136</b>	<b>XF7</b>	Красный, матовый	Flat Red
<b>G</b>	<b>195</b>	<b>X33</b>	Бронза	Bronze
<b>H</b>	<b>191</b>	<b>X32</b>	Сталь	Steel
<b>J</b>	<b>135</b>	<b>XF15</b>	Телесный, матовый	Flat Flesh

**ВНИМАНИЕ!**

Перед сборкой внимательно прочитайте руководство по монтажу. Каждая деталь пронумерована. Соблюдать последовательность монтажа. Необходимые рабочие инструменты: нож и напильник для зачистки деталей; резиновая лента, клейкая лента и зажимы для сушки белья для прижимания склеиваемых деталей. Детали из пластика очистить в растворе мягкого моющего средства и высушить на воздухе для того, чтобы краска и переводные картинки лучше прилипали. Перед приклеиванием проверить, подходит ли детали; клей наносить экономно. Хром и краску удалить с поверхностей склеивания. Небольшие детали покрасить перед тем, как они будут удалены из рамок. Краску необходимо хорошо просушить, только после этого приступать к сборке.

**CAUTION!**

Read the instructions thoroughly prior to assembly. Each component is numbered. Adhere to specified sequence of assembly. Tools required: knife and file for removal of components from frame; rubber band, adhesive tape and clothes pegs for clamping components together after applying adhesive. Clean plastic components in a mild detergent solution and allow to air-dry so that paint and transfers adhere better. Prior to applying adhesive, check to see whether the components fit together; apply adhesive sparingly. Remove chrome and paint from the contact surfaces. Paint small components before removing them from the frame. Allow paint to dry well, and only then continue to assemble.

ООО ICM Холдинг  
ул. Бориспольская 9, строение 64,  
02099, Киев, Украина  
Тел./факс: +38(044) 369 54 12  
E-mail: export@icm.com.ua



ICM Holding  
Borispolskaya, 9, build. 64,  
02099, Kiev, Ukraine  
Tel./Fax: +38(044) 369 54 12  
E-mail: export@icm.com.ua



**A** ИСПОЛЬЗУЕМАЯ КРАСКА  
USED COLOR