



1/48傑作機シリーズNO.41
フォッケウルフFw190D-9



FOCKE WULF Fw190 D9

Following the successful entry of the Focke-Wulf Fw190A series of fighter aircraft over the English channel during the autumn of 1941, the German RLM requested a high altitude version to complement the fighter fleet, and three projects were started. The Fw 190B used the B.M.W. 801 turbo-supercharged radial engine and a pressurized cockpit, but very few of these were built. The Fw190C was powered by a 1,750hp Daimler Benz DB603A in-line engine, of which three prototypes were built. The third high altitude project was based on the Focke Wulf Fw190A airframe and powered by a Junkers engine. The fuselage was lengthened to accommodate the V-12 cylinder, liquid cooled, 1,750hp Jumo 213 engine, and

Im Anschluß an erfolgreiche erste Auftritte der FOCKE-WULF Fw 190A Kampfflugzeug-Serie im Herbst 1941 orderte das Deutsche RLM eine Höhen-Version, um die Flotte der Kampfflugzeuge zu vervollständigen, und es wurden drei Projekte gestartet. Die Fw 190B verwendete einen turbohochaufgeladenen BMW 801 Sternmotor und eine Druckkabine, aber sie wurde nur in ganz geringer Stückzahl gebaut. Von der Fw 190B, angetrieben von einem 1750 PS DAIMLER BENZ DB603A Reihenmotor, wurden drei Prototypen gebaut. Ein drittes Höhenprojekt basierte auf der Zelle der FOCKE WULF Fw 190A besaß einen JUNKERS Motor. Zur Aufnahme des V-12-Zylinder, wassergekühlten Jumo 213 mit 1750 PS wurde der Rumpf verlängert, der Erst-

Suite l'entrée en service très réussie du chasseur Focke Wulf 190 A sur le front de la Manche en automne 1941, le Ministère de l'Air allemand demanda l'étude d'une version haute altitude et trois projets furent engagés. Le Fw190 B disposait d'un moteur en étoile turbocompressé BMW 801 et d'un poste de pilotage pressurisé. Le Fw190 C dont trois prototypes furent produits était propulsé par un moteur en ligne Daimler Benz DB603A développant 1,750 CV. Le troisième projet de chasseur haute altitude était basé sur la cellule du Focke Wulf 190 A motorisée par Junkers. Le fuselage avait été allongé pour recevoir le moteur en ligne V-12 Jumo 213 refroidi par liquide délivrant 1,750 CV. Le premier vol fut effectué

「長っ鼻ドーラ」。フォッケウルフ Fw190D-9 戦闘機につけられたこの愛称は、液冷エンジン装備で長くなった機首を示すと共にドイツ軍兵士達の信頼も込められたものだったのかもしれませんが。大戦末期の劣勢の中に登場し、連合軍の新鋭戦闘機に勝るとも劣らない戦いぶりを見せたのが Fw190D-9 だったので。その開発は、1941年から実戦に投入された Fw190A シリーズの成功をもとに始められます。Fw190A シリーズは、当時のイギリスの主力戦闘機であったスピットファイア Mk. V を圧倒することになるのですが、6000m を越える高度では、その BMW 801 空冷星型エンジンのパワーが落ちてしまい、高高度での性能がさらにすぐれた機体が望まれたのです。開発計画では、BMW 801 エンジンにターボ過給器を装備した Fw190B、エンジンをダイムラー・ベンツ DB 603 に換装した Fw190C も試作されましたが、トラブルが多いために見送られました。そして、ユンカ

made its initial flight during the winter of 1941 - 42. Five further prototypes were produced, plus a small batch of Fw 190 D-0s were completed from standard production Fw 190A-7 airframes. These pre-production aircraft were followed by the Fw190D-1s which had the increased area vertical fin and rudder. There were no Fw190 D-2 through D-8 designations. The Fw 190D-9 began production in June 1944, with early versions having the flat topped canopy, and from W. Nr. 210001 onwards having the Galland hood (blown canopy). It went into combat with the III/JG 54 "Grünherz" (Green Hearts) in September 1944, at Achmer, Germany, as top cover for the new Messerschmitt Me262 jet fighters then entering service.

flug fand im Winter 1941/42 statt. Es wurden fünf Prototypen hergestellt, außerdem wurde noch eine Handvoll Fw 190 D-0 aus der laufenden Produktion von Fw 190A-7 Zellen gebaut. Diesen Vorseerienflugzeugen folgten die Fw 190 D-1 mit vergrößertem Leitwerk. Die Bezeichnung Fw 190 D-2 bis D-8 wurde nicht vergeben. Die Produktion der FW 190D-9 begann im Juni 1944, wobei die früheren Ausgaben eine oben flache Kanzel, ab der W.-Nr. 210001 aber die (geblasene) Galland-Haube besaßen. Im September 1944 kam sie mit dem III/JG 54 "Grünherz" in Achmer, Deutschland, zum Kampfeinsatz, wo sie für die damals neu auftretenden MESSERSCHMIDT Me262 Kampfflugzeuge von oben Begleitschutz flog.

pendant l'hiver 1941-42. Cinq autres prototypes furent construits puis une petite série de Fw190 D-0 partir de cellules de Fw190 A-7. Ces appareils de pré-production furent suivis par le Fw190 D-1 qui comportait une dérive et une gouverne de direction agrandies. Aucun appareil ne porta les désignations Fw190 D-2 à D-8. La production du Fw190 D-9 débuta en juin 1944, les premiers modèles conservant la canopée plate du Fw190 A-8, les suivants recevant la canopée bombée "Galland Haube". Le D-9 entra en service au sein du III/JG 54 "Grünherz" (Cœur Vert) en septembre 1944 Achmer, Allemagne pour assurer la couverture des nouveaux chasseurs réaction Messerschmitt 262 qui faisaient leur apparition.

ース・ユモ213液冷V型12気筒エンジンを装備した機体が、Fw 190D-0、D-1と試作され、最終的にFw190D-9として量産が決定されたのです。全長の長いユモ213エンジンのために機首部が延長され、細身にまとめられたカウリング内の最前部に環状ラジエータが配置されました。また胴体後部も延長され、垂直尾翼の面積が増やされました。その実戦への参加は、1944年9月からで、メッサーシュミットMe262ジェット戦闘機基地の防衛についていた第54戦闘航空団第III飛行隊グリーンヘルツ(緑のハート)への配備が最初となりました。Fw190Aシリーズのすぐれた操縦性、実用性を受けつぎ、さらに速度や上昇力が強化されたFw190D-9は、マスタングやサンダーボルトを迎え撃ち、ドイツ軍最優秀のレシプロ戦闘機と言われた活躍を見せるのです。
■実機データ エンジン:ユンカース Jumo213A-1 (1,770馬力)、最大速度:686km/h、武装:13mm機銃・20mm機関砲各2、爆弾等500kg。



★Bien étudier les instructions de montage.
 ★Utiliser uniquement une colle et des peintures spéciales pour le polystyrène (disponibles séparément).
 ★Utiliser aussi peu que possible la colle et aérer la pièce pendant la construction.

★ 下図の工具を用意して下さい。

- ★Tools required
- ★Benötigtes Werkzeug
- ★Outils nécessaires

接着剤 (プラスチック用)

Cement
 Kleber
 Colle



ニッパー

Side cutter
 Zwickzange
 Pince coupante



ナイフ

Modeling knife
 Modelliermesser
 Couteau de modélisme



ピンセット

Tweezers
 Pinzette
 Précelles



★またピンバイスとドリル刃セットもご用意下さい。(ドリル刃 1.5mm)

★Pin vise (1.5mm drill bit)

★Schraubstock (1,5mm Spiralbohrer)

★Outil à percer (foret de 1,5mm de diamètre)



塗装指示のマークです。タミヤカラーのカーナンバーで指示しました。

- X-5 ●グリーン / Green / Grün / Vert
- X-7 ●レッド / Red / Rot / Rouge
- X-10 ●ガンメタル / Gun metal / Metall-Grau / Gris acier
- X-11 ●セミアグロブラック / Semi gloss black / Seidenglanz Schwarz / Noir satiné
- X-18 ●フラットブラック / Flat black / Matt Schwarz / Noir mat
- XF-1 ●フラットホワイト / Flat white / Matt Weiß / Blanc mat
- XF-2 ●フラットホワイト / Flat white / Matt Weiß / Blanc mat
- XF-4 ●イエローグリーン / Yellow green / Grüngelb / Vert jaune
- XF-5 ●フラットグリーン / Flat green / Matt Grün / Vert mat
- XF-15 ●フラットフレッシュ / Flat flesh / Fleischfarben/matt / Chair mate
- XF-16 ●フラットアルミ / Flat aluminum / Matt Aluminium / Aluminium mat
- XF-22 ●RLMグレイ / RLM grey / RLM-Grau / Gris R.L.M.
- XF-23 ●ライトブルー / Light blue / Hellblau / Bleu clair
- XF-24 ●ダークグレイ / Dark grey / Dunkelgrau / Gris foncé
- XF-27 ●ブラックグリーン / Black green / Schwarzgrün / Vert noir
- XF-49 ●カーキ / Khaki / Khaki / Kaki
- XF-50 ●フィールドブルー / Field blue / Feldblau / Bleu campagne
- XF-51 ●カーキドラブ / Khaki drab / Braun-Khaki / Vert kaki
- XF-56 ●メタリックグレイ / Metallic grey / Grau-Metallic / Gris métallisé
- XF-57 ●バフ / Buff / Lederfarben / Chamois
- XF-63 ●ジャーマングレイ / German grey / Deutsches Grau / Gris Panzer
- XF-64 ●レットブラウン / Red brown / Rotbraun / Rouge brun
- XF-66 ●ライトグレイ / Light grey / Hellgrau / Gris clair

- ★お買い求めの際、または組み立ての前には必ずキットの内容を正確に下下さい。
- ★組み立てに入る前に、説明図をよく見て、全体の流れをつかして下さい。
- ★接着剤、塗料は、必ずプラスチック用をお使い下さい。(別売)
- ★接着剤や塗料を使用する際は、十分換気に気をつけて下さい。

★Study the instructions thoroughly before assembly.

★Use plastic cement and paints only (available separately).

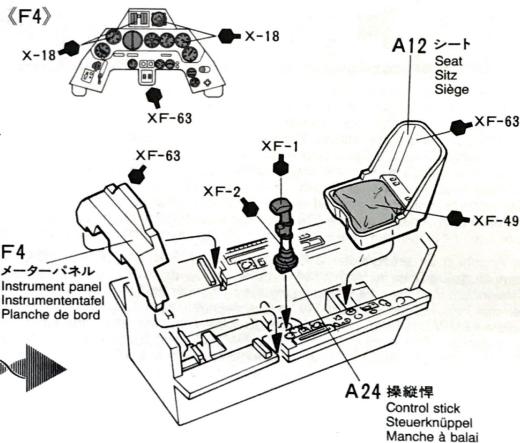
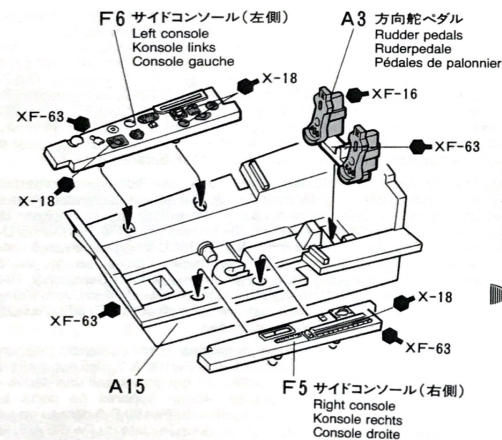
★Use cement sparingly and ventilate room while constructing.

★Vor Baubeginn die Bauanleitung genau durchlesen.

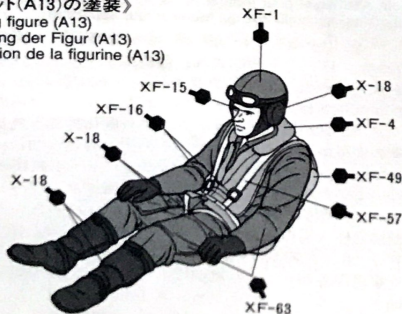
★Nur Klebstoff und Farben für Plastik verwenden (separat erhältlich).

★Nicht zuviel Klebstoff verwenden. Der Raum sollte beim Basteln gut gelüftet sein.

1 コックピットのくみため
 Cockpit assembly
 Cockpit-Zusammenbau
 Assemblage du cockpit

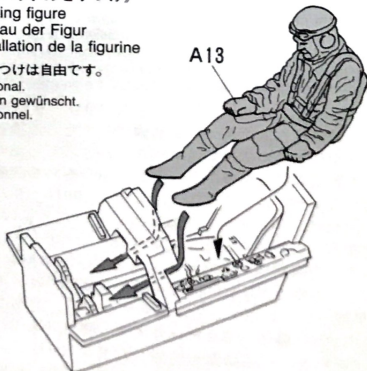


《パイロット(A13)の塗装》
 Painting figure (A13)
 Bemalung der Figur (A13)
 Décoration de la figurine (A13)



《パイロットのとりつけ》
 Seating figure
 Einbau der Figur
 Installation de la figurine

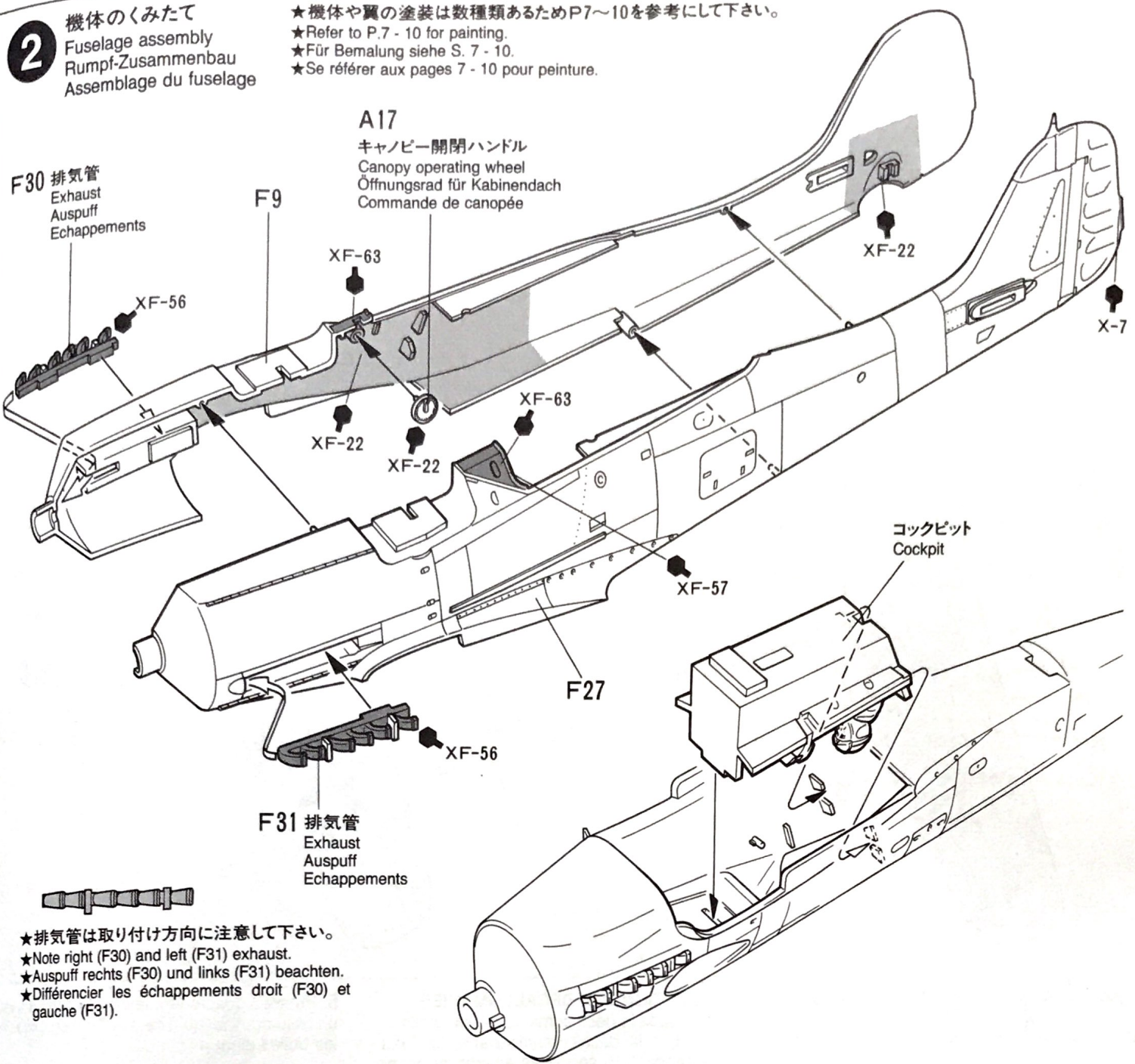
- ★とりつけは自由です。
- ★Optional.
- ★Wenn gewünscht.
- ★Optionnel.



2

機体のくみたち Fuselage assembly Rumpf-Zusammenbau Assemblage du fuselage

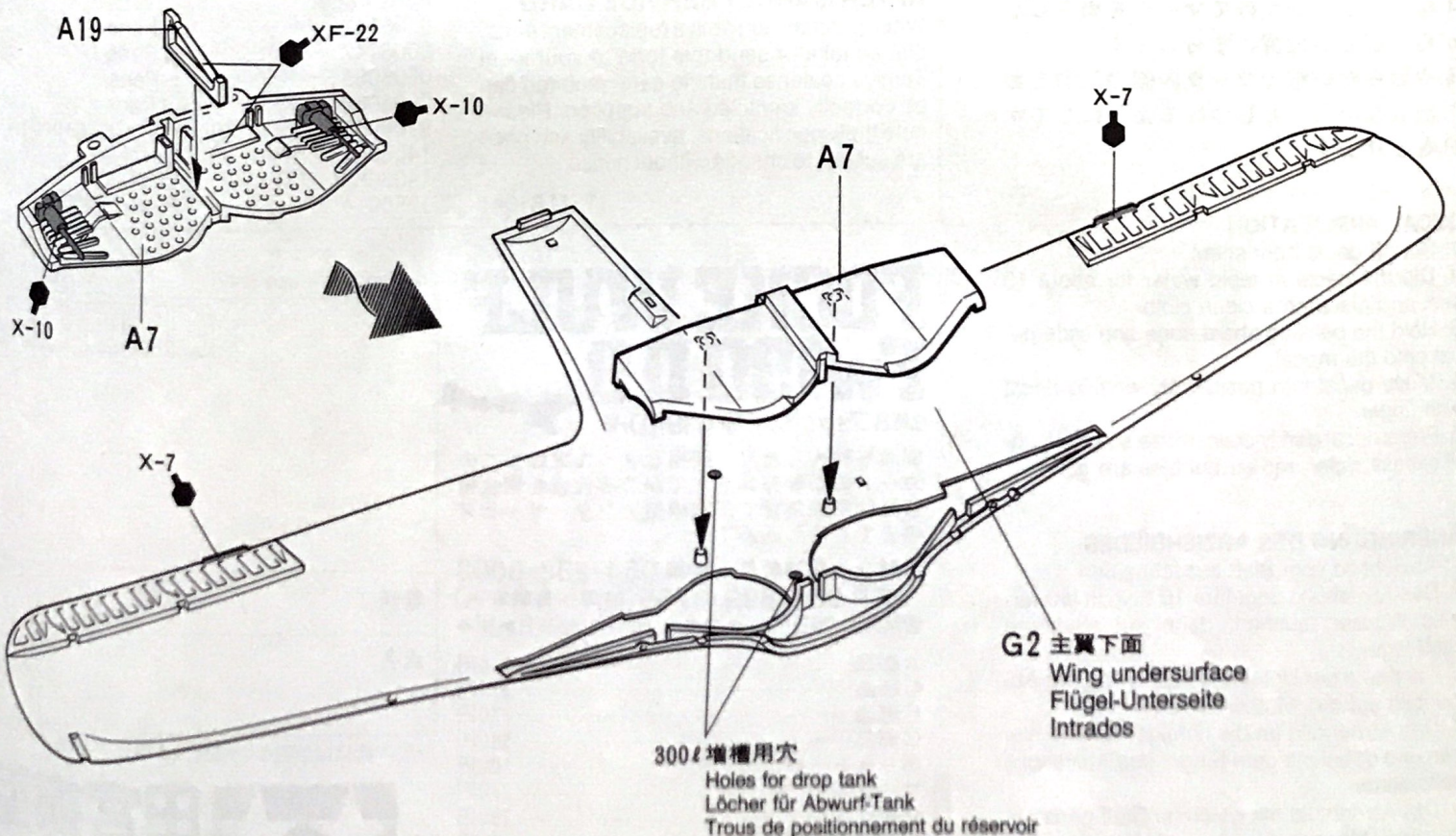
★機体や翼の塗装は数種類あるためP7~10を参考にして下さい。
★Refer to P.7 - 10 for painting.
★Für Bemalung siehe S. 7 - 10.
★Se référer aux pages 7 - 10 pour peinture.



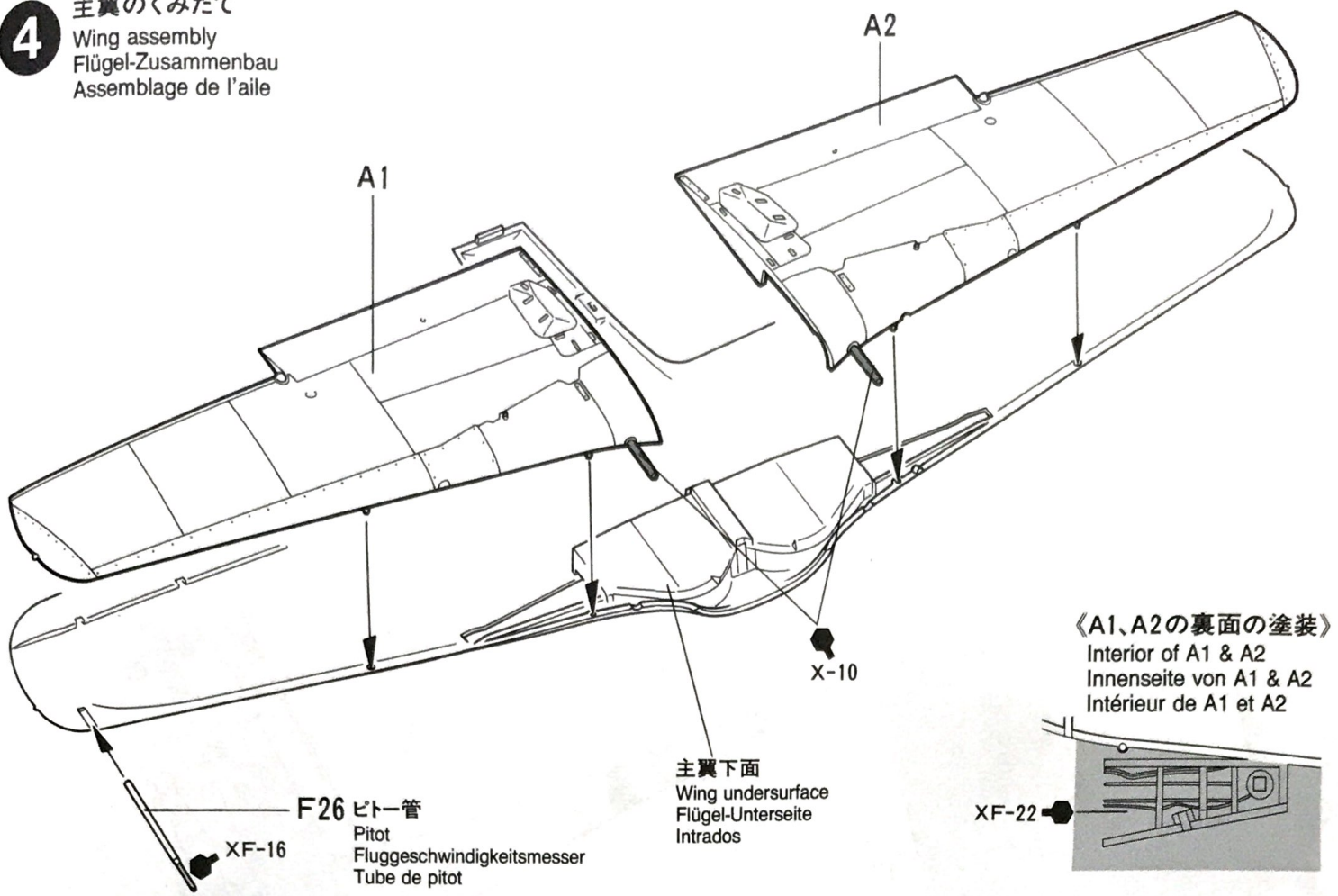
3

主脚収納部のとりつけ Main wheel well Fahrwerkschacht Logement de train principal

★300ℓ 増槽を取り付ける場合はA7を取り付ける前にG2に穴を開けて下さい。
★When attaching 300 liter drop tank, open holes on G2 prior to attaching A7.
★Bei Anbau des 300-Liter Abwurf-Tanks vor Anbringung von A7 die Löcher in G2 bohren.
★Pour fixer le réservoir largable 300 litres, percer G2 avant de coller A7.

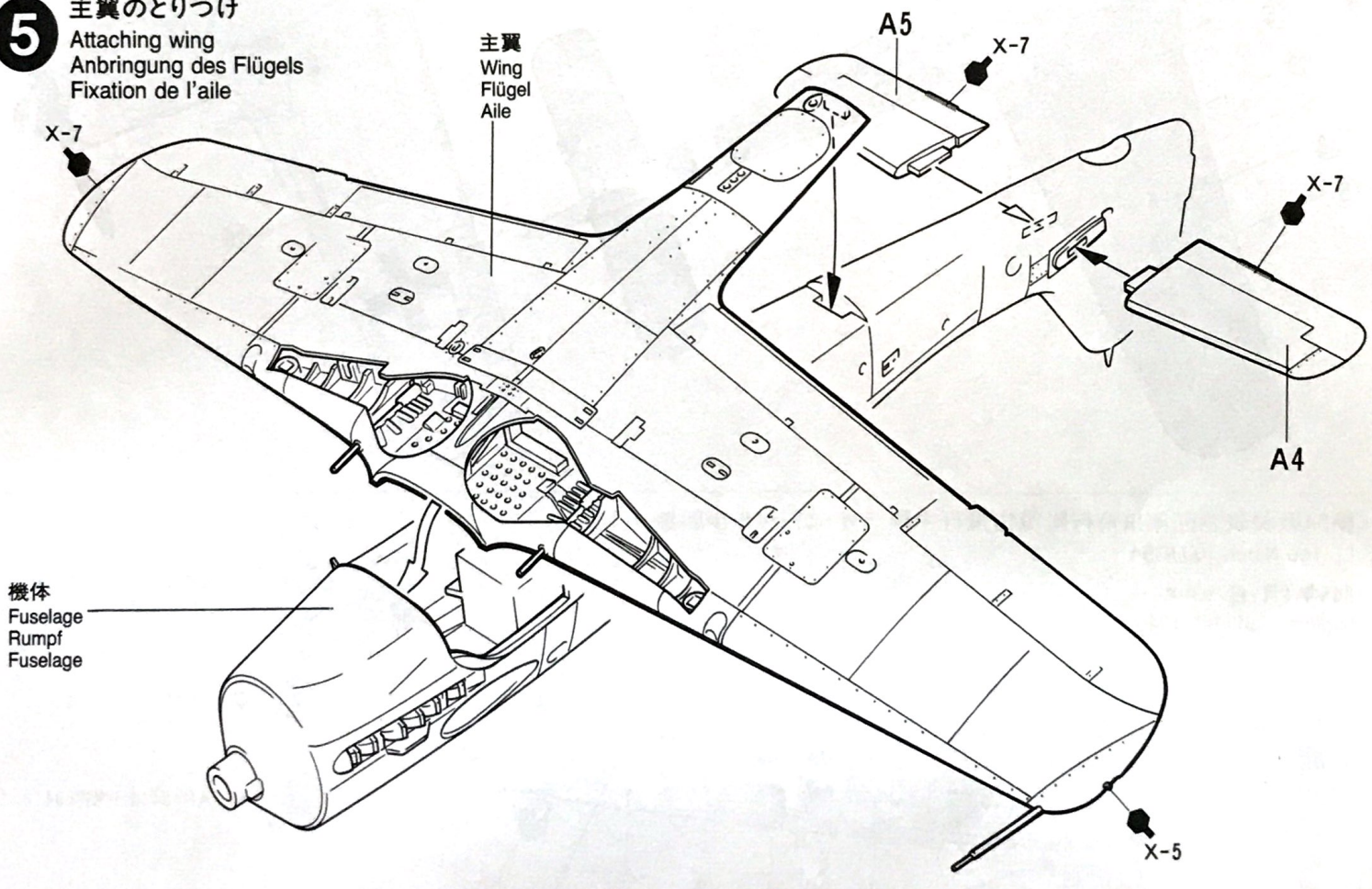


4 主翼のくみため
 Wing assembly
 Flügel-Zusammenbau
 Assemblage de l'aile



《A1、A2の裏面の塗装》
 Interior of A1 & A2
 Innenseite von A1 & A2
 Intérieur de A1 et A2

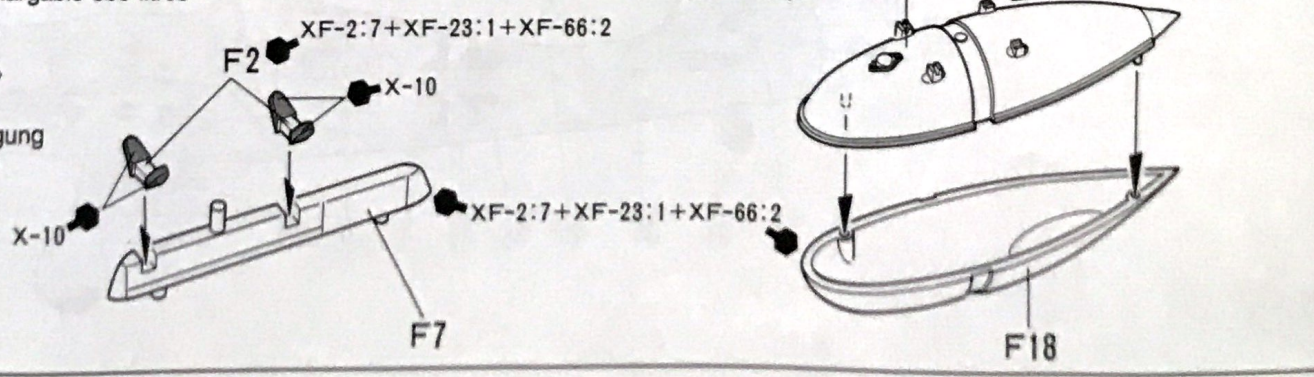
5 主翼のとりつけ
 Attaching wing
 Anbringung des Flügels
 Fixation de l'aile



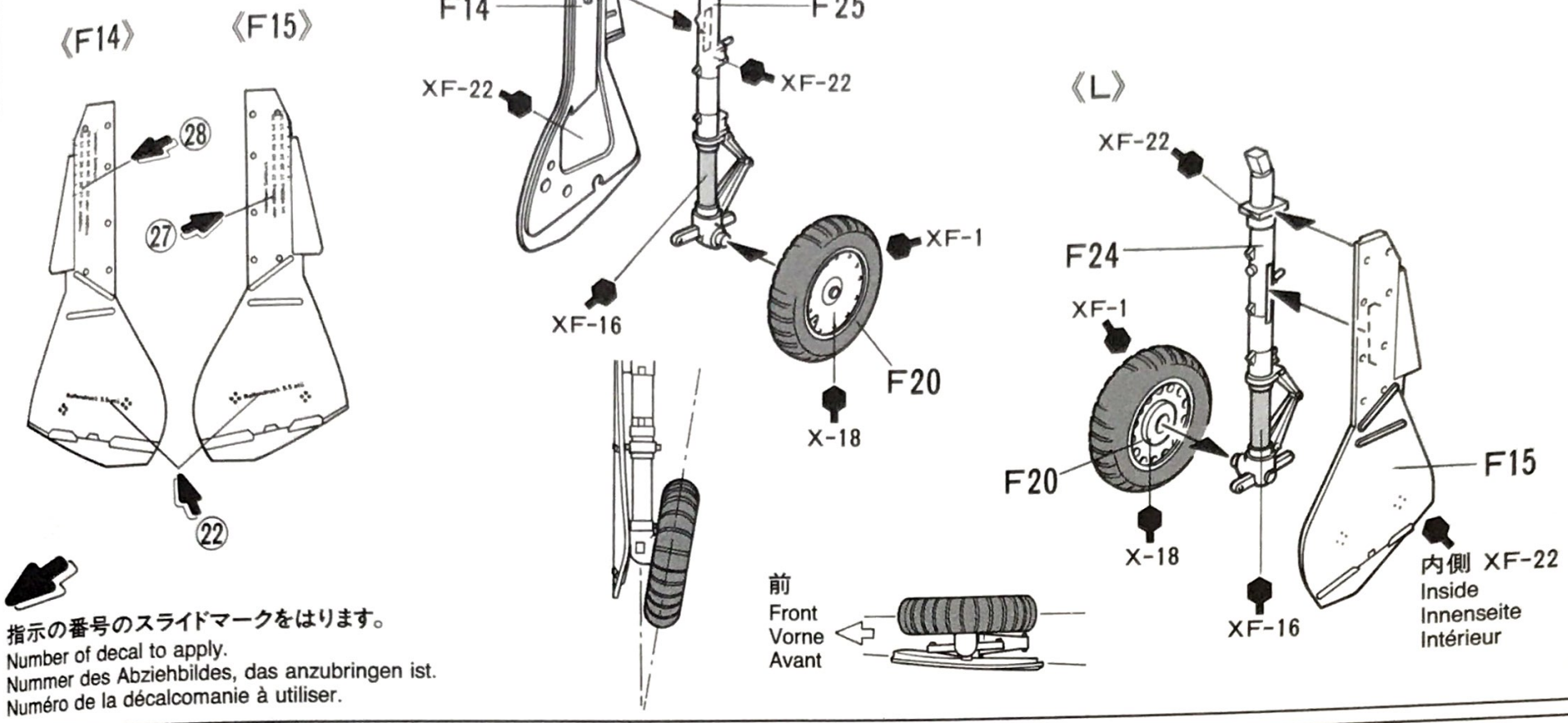
6 300ℓ増槽のくみため
 300 liter drop tank
 300-Liter Abwurf-Tank
 Réservoir largable 300 litres

《ETC504ラック》
 ETC 504 Rack
 ETC 504 Aufhängung
 Support ETC 504

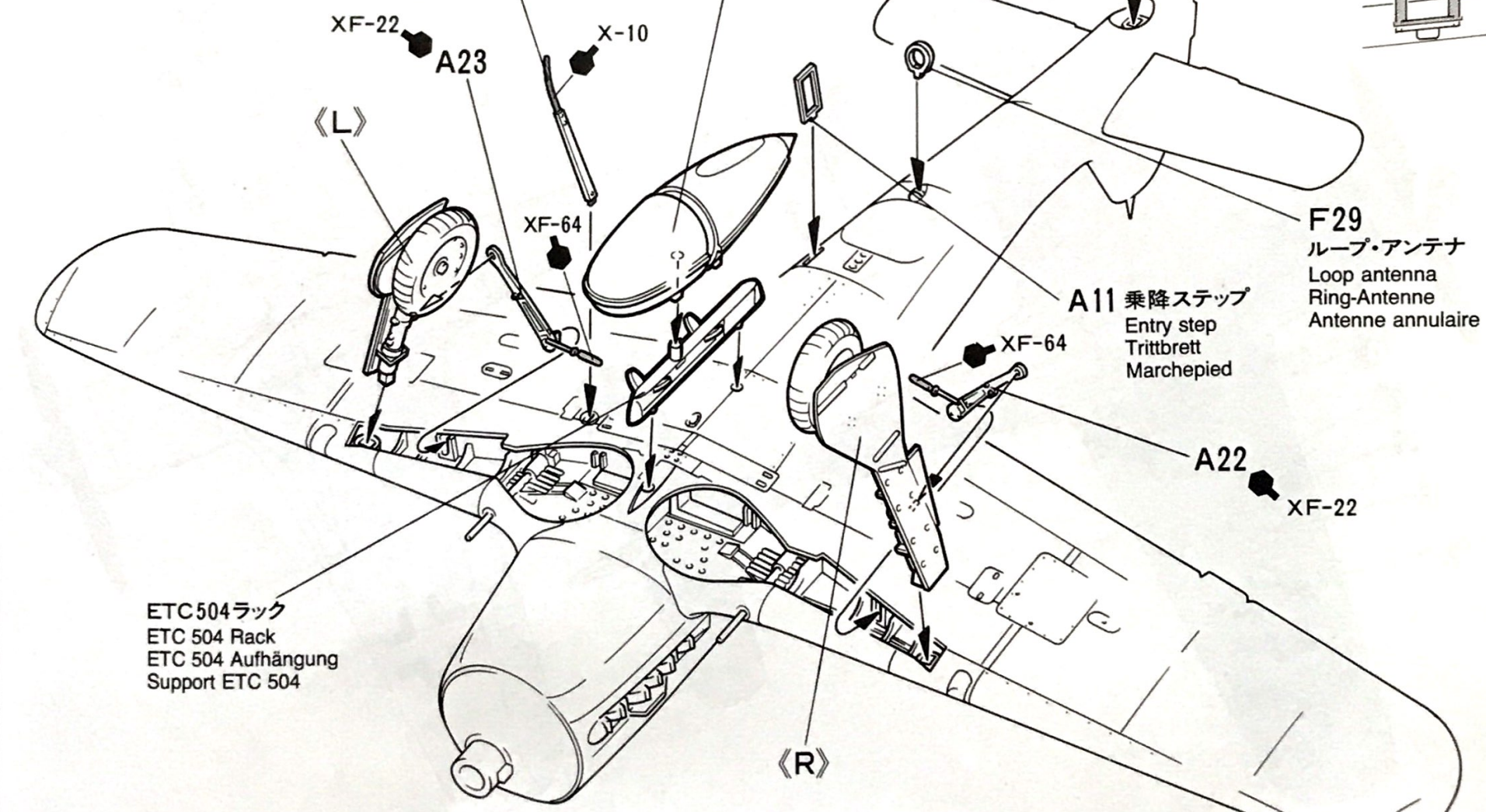
《300ℓ増槽》
 Drop tank
 Abwurf-Tank
 Réservoir largable



7 主脚のくみたて
Main landing gear
Fahrwerk
Train principal

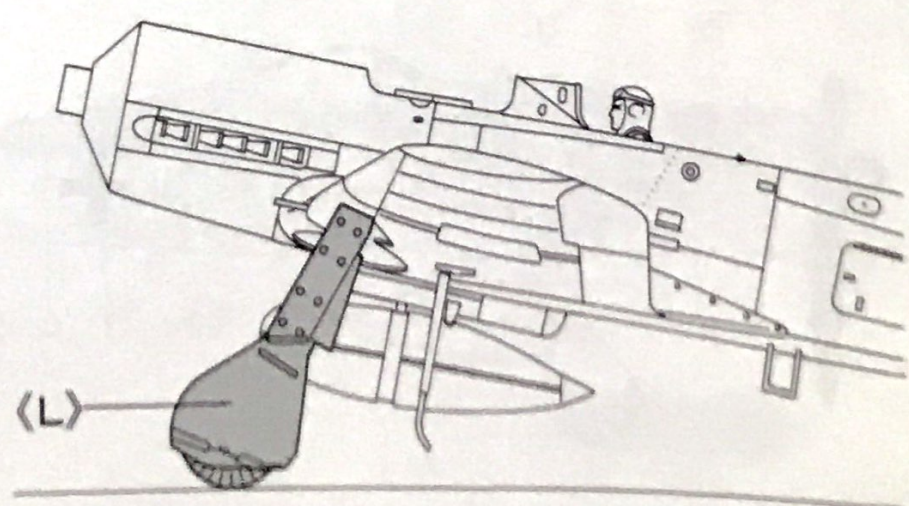
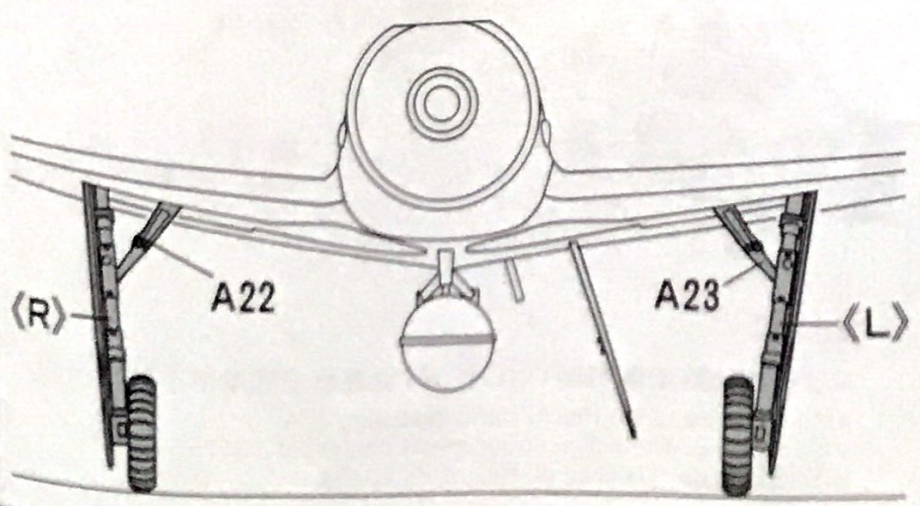


8 主脚のとりつけ
Attaching landing gear
Einbau des Fahrwerks
Fixation du train principal



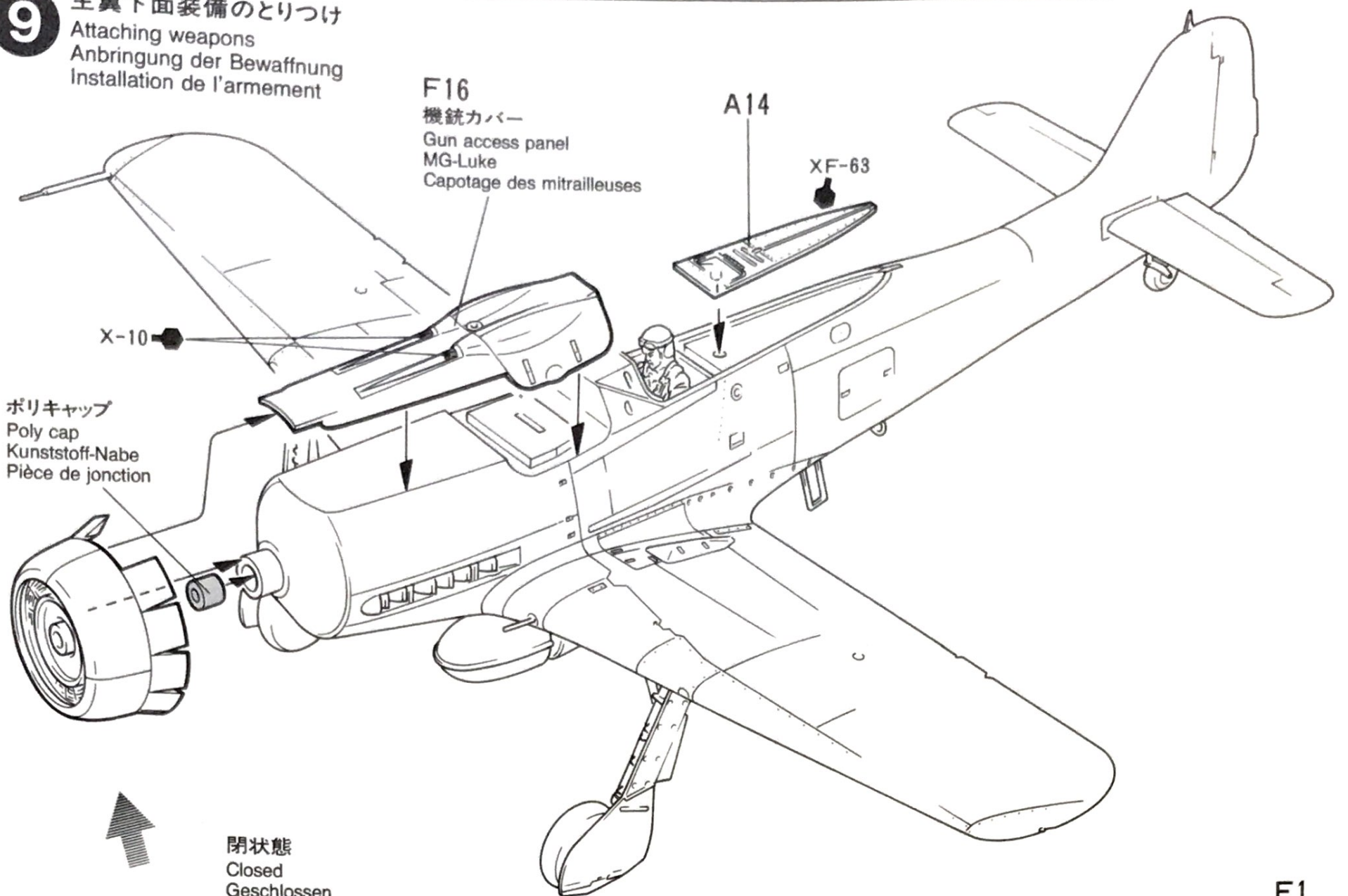
★下図を参考にとりつけ角度に注意して下さい。
★Attach landing gear as shown below.
★Fahrgestell wie unten abgebildet anbringen.
★Fixer le train d'atterrissage comme montré ci-dessous.

★接着剤が乾くまで動かさないで下さい。
★Do not touch until cement has set.
★Bis zum Aushärten des Klebers nicht berühren.
★Ne pas toucher avant séchage complet de la colle.



9 主翼下面装備のとりつけ
 Attaching weapons
 Anbringung der Bewaffnung
 Installation de l'armement

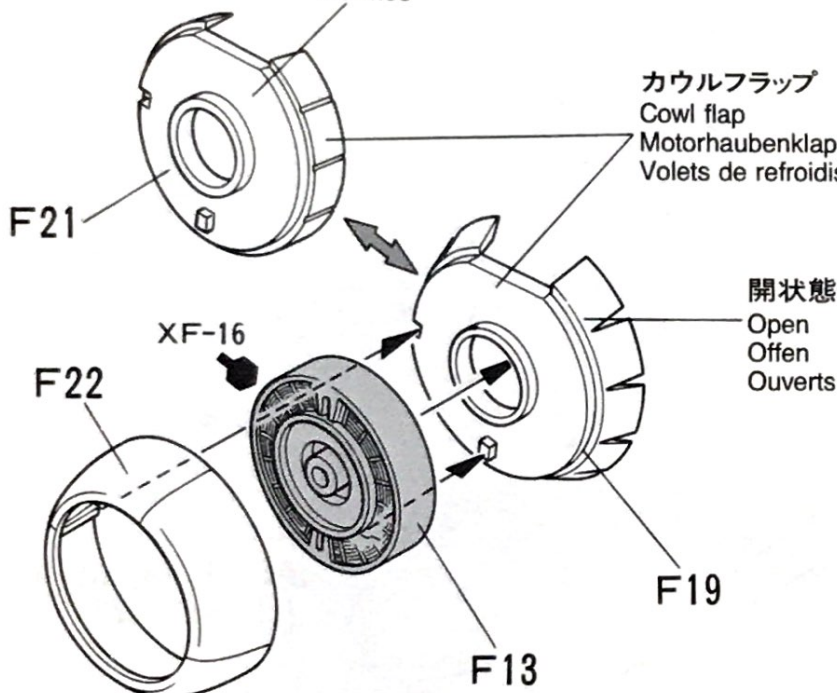
F16
 機銃カバー
 Gun access panel
 MG-Luke
 Capotage des mitrailleuses



ポリキャップ
 Poly cap
 Kunststoff-Nabe
 Pièce de jonction

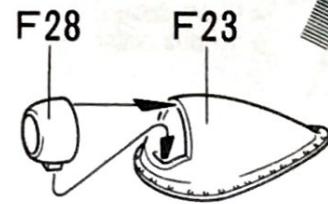
閉状態
 Closed
 Geschlossen
 Fermés

カウルフラップ
 Cowl flap
 Motorhaubenklappe
 Volets de refroidissement



開状態
 Open
 Offen
 Ouverts

《過給器空気吸入口》
 Super-charger air intake
 Lufteinlaß für Kompressor
 Entrée d'air du compresseur



- ★カウルフラップは開閉状態どちらか選んで取り付けます。
- ★Select either open or closed cowl flap.
- ★Offene oder geschlossene Klappenstellung wählen.
- ★Choisir ouverts ou fermés.

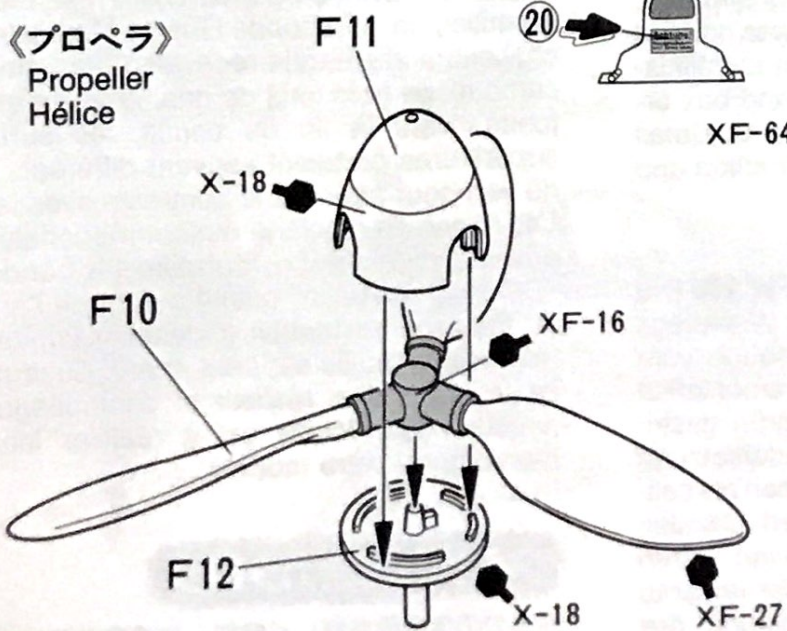
10 プロペラのくみ立て
 Propeller & canopy
 Propeller & Kabinendach
 Hélice et canopée

《通常型キャノピー》
 Standard canopy
 Standard-Kabinendach
 Canopée standard

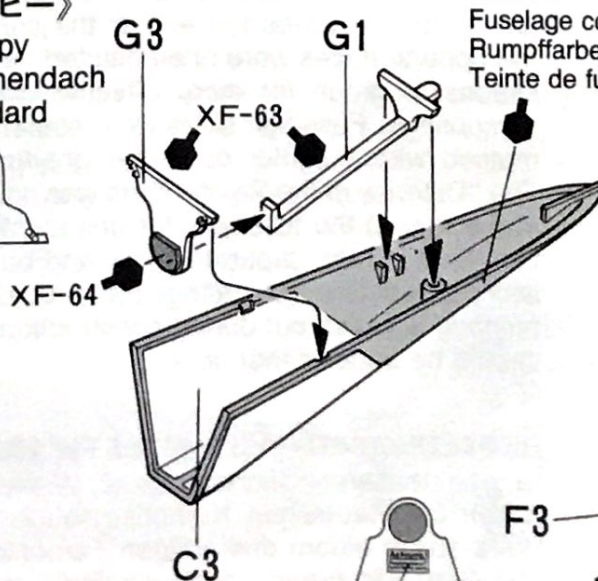
機体色
 Fuselage color
 Rumpffarbe
 Teinte de fuselage

- ★どちらか選んでくみ立てます。
- ★Select either.
- ★Auswählen.
- ★Choisir l'une ou l'autre.

《プロペラ》
 Propeller
 Hélice

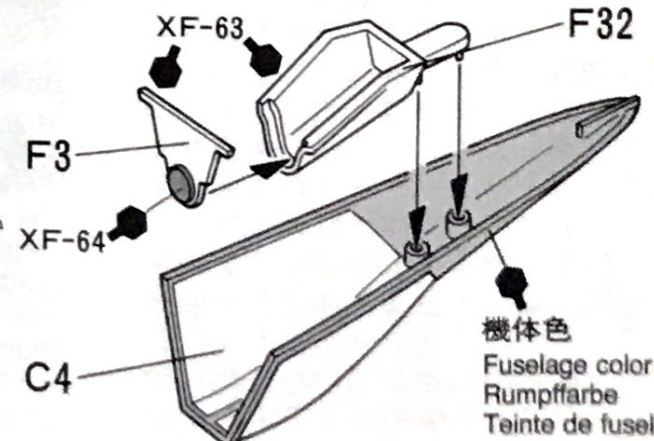


20



《ガーラント・ハウベ》
 Galland-Haube (Blown canopy)
 GALLAND-Haube
 Canopée Galland (bombée)

20



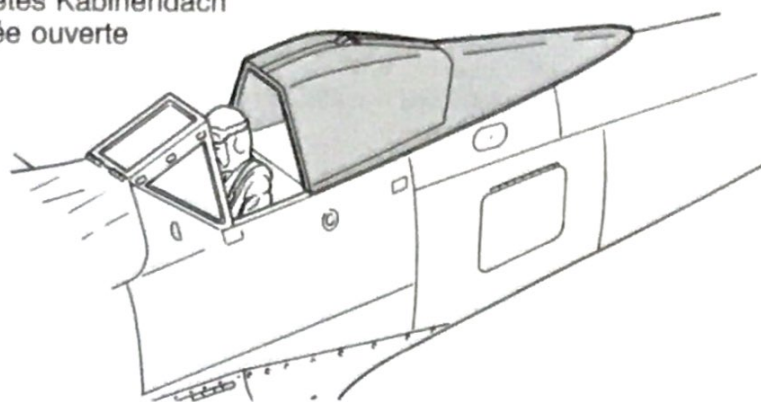
機体色
 Fuselage color
 Rumpffarbe
 Teinte de fuselage

11

キャノピーのとりつけ
Attaching canopy
Kabinendach-Einbau
Fixation de la canopée

- ★通常型キャノピー又はガーラント・ハウベのどちらか選んでとりつけます。
- ★Select either standard or blown canopy.
- ★Standard-Kabinendach oder GALLAND-Haube auswählen.
- ★Choisir la canopée standard ou bombée.

〈キャノピー開状態〉
Opened canopy
Geöffnetes Kabinendach
Canopée ouverte

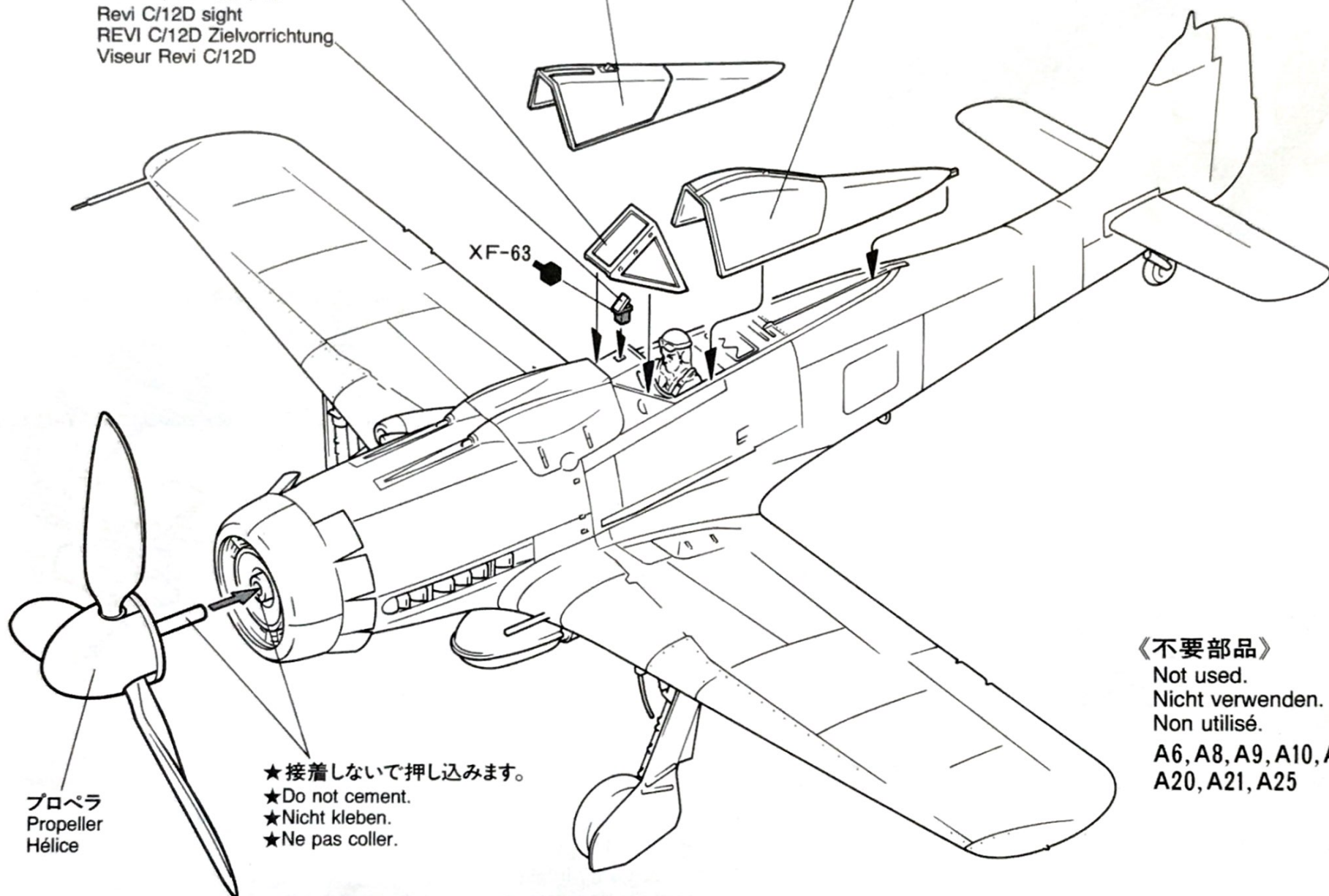


C2
フロントシールド
Windscreen
Windschutzscheibe
Pare-brise

通常型キャノピー
Standard canopy
Standard-Kabinendach
Canopée standard

ガーラント・ハウベ
Galland-Haube (Blown canopy)
GALLAND-Haube
Canopée Galland (bombée)

C1
Revi C/12D 照準器
Revi C/12D sight
REVI C/12D Zielvorrichtung
Viseur Revi C/12D



XF-63

- ★接着しないで押し込みます。
- ★Do not cement.
- ★Nicht kleben.
- ★Ne pas coller.

プロペラ
Propeller
Hélice

〈不要部品〉
Not used.
Nicht verwenden.
Non utilisé.
A6, A8, A9, A10, A18,
A20, A21, A25

PAINTING

〈Fw190 D-9の塗装〉

大戦中期以降のドイツ戦闘機は空中での迷彩効果を考えた上面2色と下面1色のグレイ系迷彩が標準でした。しかし大戦末期になると守勢に回ることが多くなり、地上での迷彩効果の高いグリーン系のカラーも新たに上面色として使用されるようになりました。そのためFw 190 D-9の迷彩はグレイ系、グレイ系とグリーン系の併用、グリーン系と各種のタイプの迷彩が見られたようです。下面色のグレイは胴体側面や垂直尾翼にまできまわりこんでおり、多くの機体はその上から上面色などを利用してボカシの強い斑点などを入れるモットリングと呼ばれる迷彩が施されていました。胴体後部の帯はドイツ本土の防空を担当する部隊を示す識別帯で、部隊により1色または2色を組み合わせていました。迷彩やモットリングのパターンは別紙の塗装図やパッケージサイドのイラストを参考にしてください。細部塗装は説明図中に指示しました。

PAINTING THE FOCKE-WULF FW190 D-9
During the mid years of WW2, German fighter aircraft were painted a three tone camouflage scheme of gray, gray/green and dark green at the factory. Towards the end of the conflict, the upper surfaces were often painted varying shades of green for more effective ground camouflage. Fuselage sides were sometimes mottled with a lighter or darker gray/green. The "Defense of the Reich" band was painted at the rear of the fuselage, for unit identification. Refer to the separate sheet and box artwork for specific camouflage patterns. Detail painting is called out during construction and should be done at that time.

BEMALUNG DER FOCKE-WULF FW 190 D-9
In den mittleren Jahren des 2 Weltkriegs waren die Deutschen Kampfflugzeuge vom Werk aus in einem dreifarbigem Tarnanstrich aus Grau, Graugrün und Dunkelgrün gestrichen. Gegen Ende der Auseinandersetzung wurden oft die oberliegenden Flächen als bessere Tarnung über Grund in verlaufenden Grüntönen lackiert. Die Rumpfsseiten waren manchmal mit hellerem und dunklerem Grau gefleckt. Die Banderole "Verteidigung des Reichs" wurde als Kennzeichnung der Einheit

am Rumpffende aufgemalt. Für Tarnanstrich-Muster beachten Sie bitte das getrennte Blatt und den Kunstdruck auf der Schachtel. Die Detail-Bemalung wird im jeweiligen Bauabschnitt beschrieben und sollte dort vorgenommen werden.

DECORATION DU FOCKE-WULF FW 190 D-9
Au milieu de la Seconde Guerre Mondiale, les chasseurs allemands recevaient en usine un camouflage trois tons de gris, gris/vert et vert foncé. Vers la fin du conflit, les surfaces supérieures portaient souvent différents tons de vert pour atténuer le contraste avec le sol. Les flancs de fuselage étaient mouchetés de gris/vert plus sombre ou clair. La bande de "Défense du Reich" peinte autour de l'arrière du fuselage permettait d'identifier l'unité. Se référer à la feuille séparée et aux illustrations de la boîte pour réaliser le camouflage. La peinture des détails est à réaliser lors du montage de votre modèle.

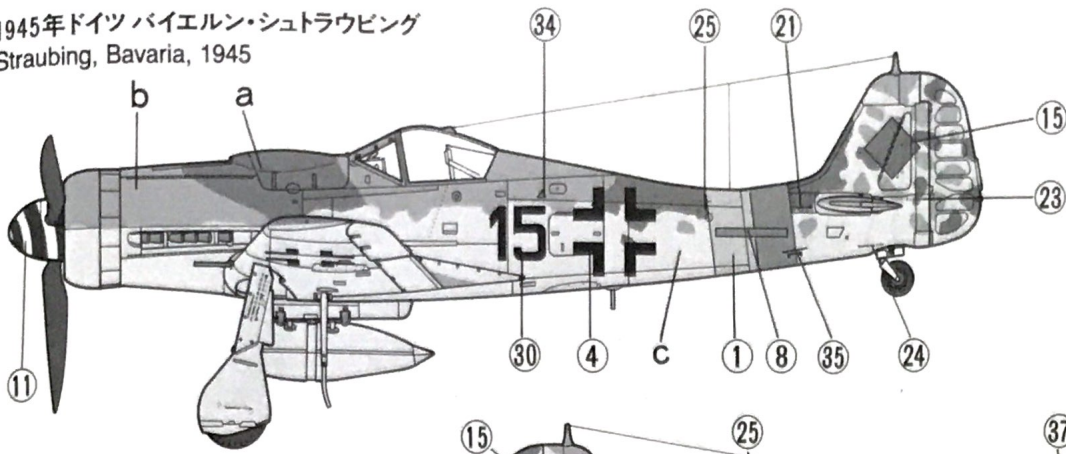
タミヤの総合カタログ

タミヤの全製品を詳しく解説した総合カタログは年に1回発行。ご希望の方は模型店でおたずね下さい。

《第301戦闘航空団第II飛行隊第4中隊機》

4./JG301

1945年ドイツ バイエルン・シュトラウビング
Straubing, Bavaria, 1945



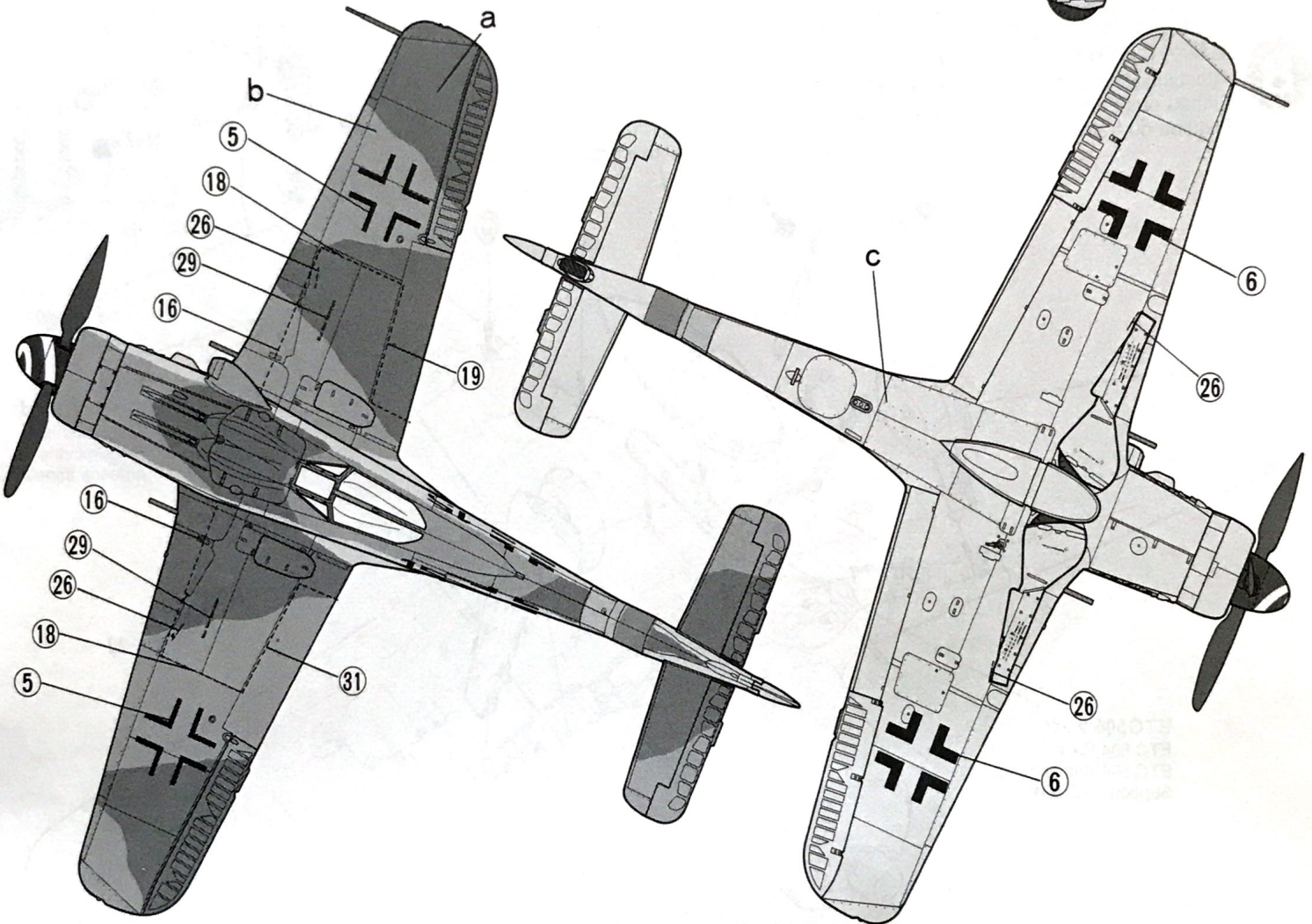
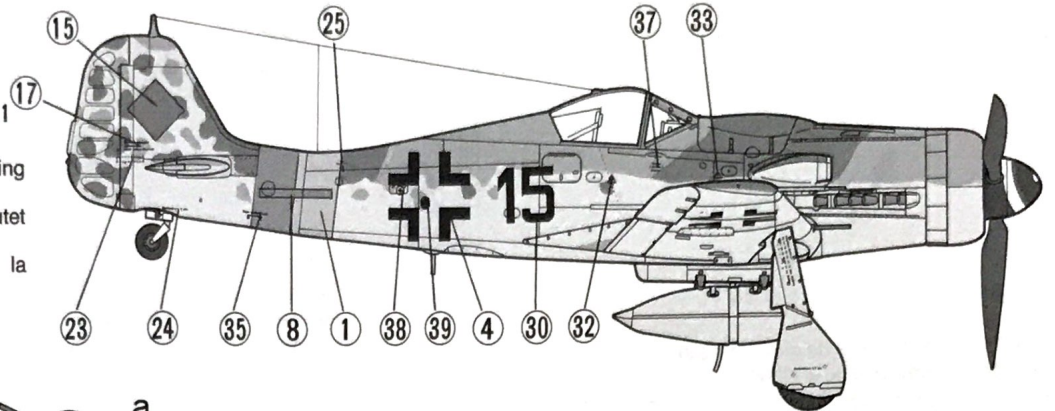
- a: XF-24:5+XF-50:1
- b: XF-61
- c: XF-2:7+XF-23:1+XF-66:2

※①,⑧は本土防衛識別帯でJG301(第301
航空団第II飛行隊)を示す。

※①,⑧: "Defense of the Reich" band indicating
JG301.

※①,⑧: Die Reichsverteidigung-Banderole deutet
auf JG301 hin.

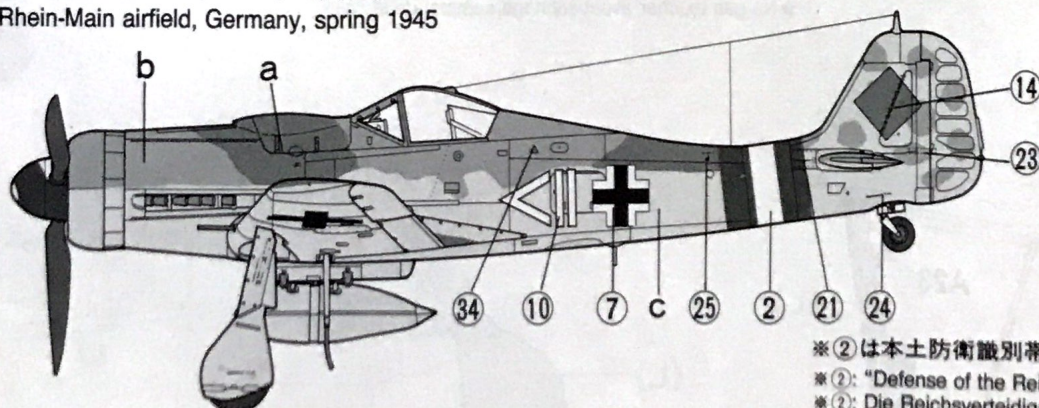
※①,⑧: Bande de "Défense du Reich" de la
JG301.



《第4戦闘航空団本部小隊所属機》

Stab./JG4

1945年春ドイツ ライン・マイン飛行場
Rhein-Main airfield, Germany, spring 1945



- a: XF-24:5+XF-50:1
- b: XF-61
- c: XF-2:7+XF-23:1+XF-66:2

※②は本土防衛識別帯でJG4(第4戦闘航空団本部小隊)を示す。

※②: "Defense of the Reich" band indicating JG4.

※②: Die Reichsverteidigung-Banderole deutet auf JG4 hin.

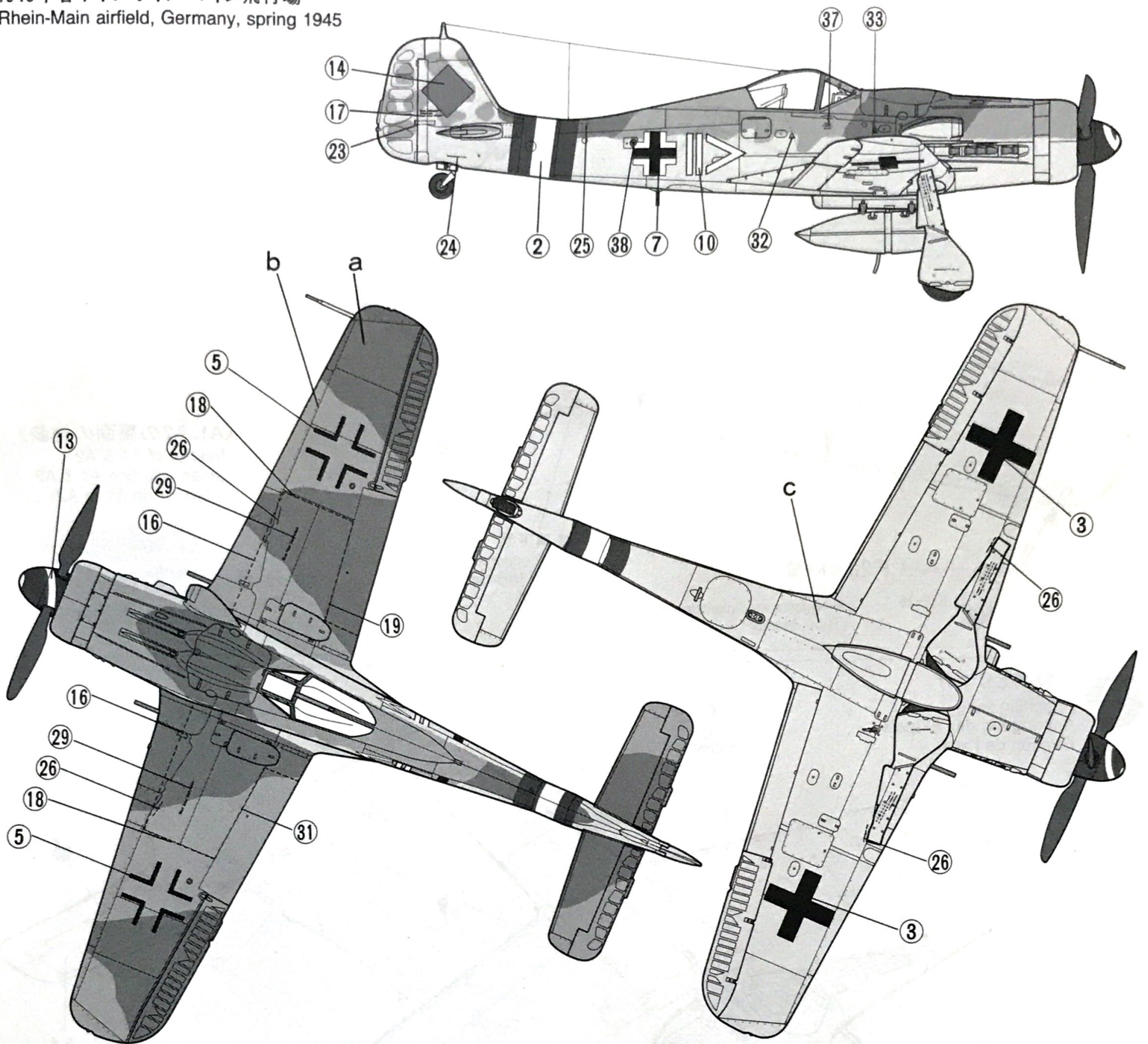
※②: Bande de "Défense du Reich" de la JG4.

《第4戦闘航空団本部小隊所属機》

Stab./JG4

1945年春ドイツ ライン・マイン飛行場

Rhein-Main airfield, Germany, spring 1945

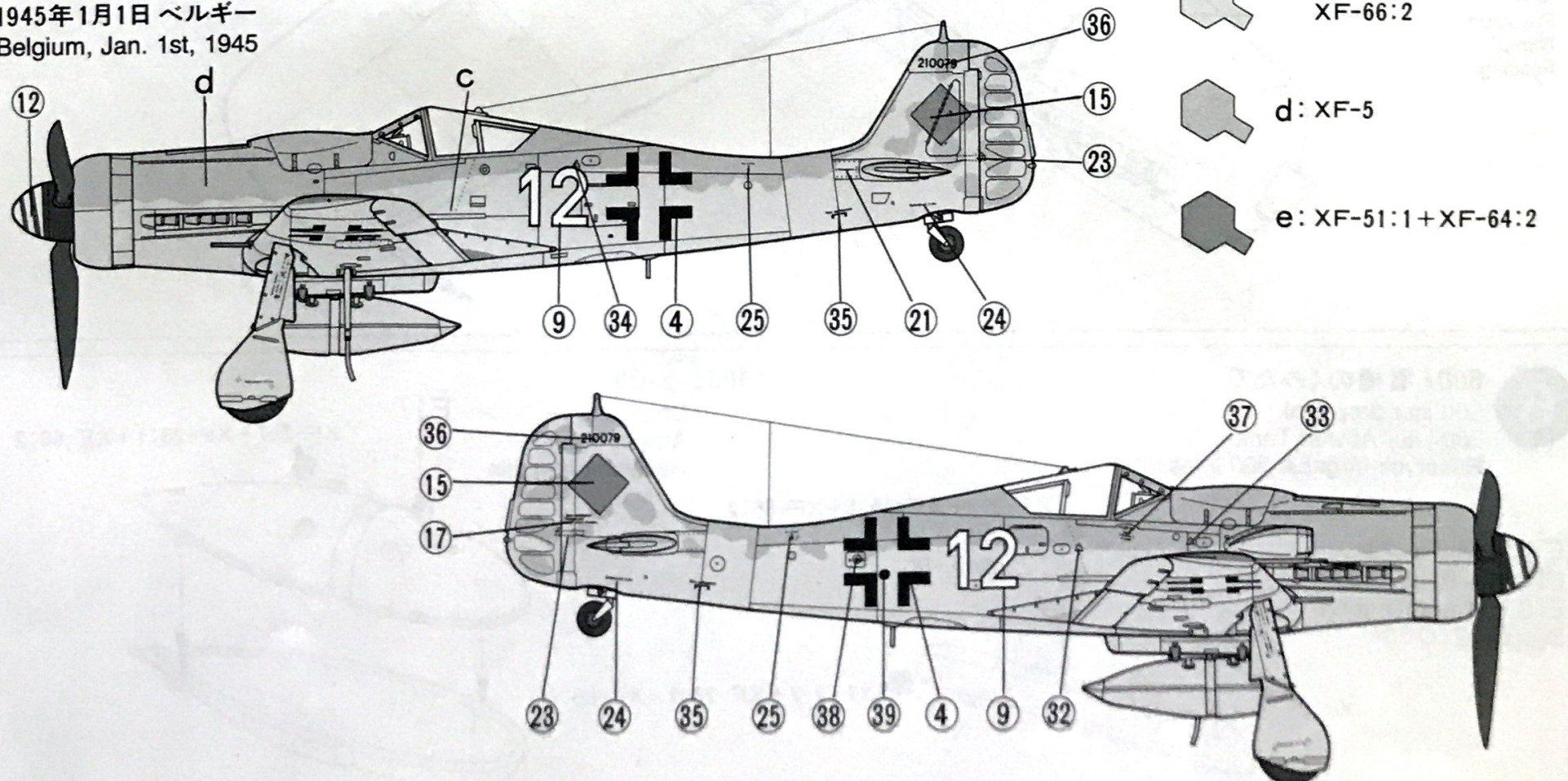


《第54戦闘航空団第III飛行隊第10飛行中隊テオ・ニーベル少尉機》

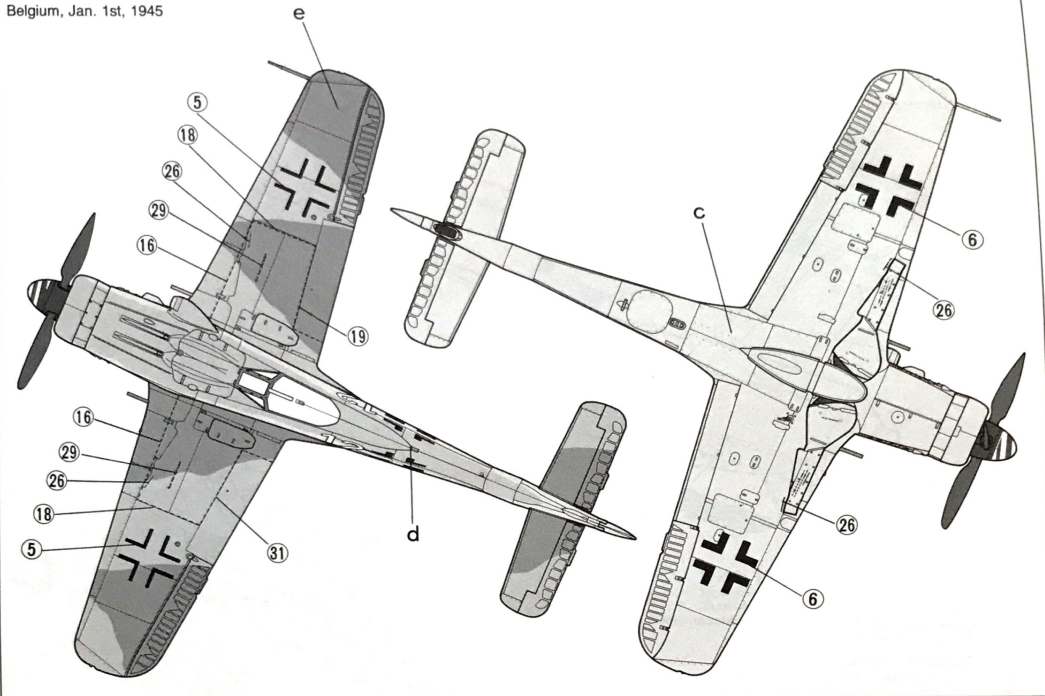
Lt. Teo Nibel, 10./JG54

1945年1月1日 ベルギー

Belgium, Jan. 1st, 1945



1945年1月1日 ベルギー
Belgium, Jan. 1st, 1945



APPLYING DECALS

《スライドマークの貼りかた》

- ① はりたいマークをハサミで切りぬきます。
- ② マークをぬるま湯に10秒ほどひたしてからタオル等の布の上におきます。
- ③ 台紙のはしを手でもち、貼る所にマークをスライドさせてモデルに移して下さい。
- ④ 指に少し水をつけてマークをぬらしながら、正しい位置にずらしします。
- ⑤ やわらかい布でマーク内側の気泡をおし出ししながら、おしつけるようにして水分をとります。

DECAL APPLICATION

1. Cut off decal from sheet.
2. Dip the decal in tepid water for about 10 sec. and place on a clean cloth.
3. Hold the backing sheet edge and slide decal onto the model.
4. Move decal into position by wetting decal with finger.
5. Press decal gently down with a soft cloth until excess water and air bubbles are gone.

ANBRINGUNG DES ABZIEHBILDES

1. Abziehbild vom Blatt ausschneiden.
2. Das Abziehbild ungefähr 10 Sek. in lauwarmes Wasser tauchen, dann auf sauberen Stoff legen.
3. Die Kante der Unterlage halten und das Abziehbild auf das Modell schieben.
4. Das Abziehbild an die richtige Stelle schieben und dabei mit dem Finger das Abziehbild naßmachen.
5. Das Abziehbild mit weichem Stoff ganz andrücken, bis kein überflüssiges Wasser und keine Luftblasen mehr vorhanden sind.

APPLICATION DES DECALCOMANIES

1. Découpez la décalcomanie de sa feuille.
2. Plongez la décalcomanie dans de l'eau tiède pendant 10 secondes environ et poser sur un linge propre.
3. Retenez la feuille de protection par le côté et glissez la décalcomanie sur le modèle réduit.
4. Placez la décalcomanie à l'endroit voulu en la mouillant avec un de vos doigts.

5. Pressez doucement la décalcomanie avec un tissu doux jusqu'à ce que l'eau en excès et les bulles aient disparu.

《郵便振替のご利用方法》 郵便局の払込用紙の通信欄に、このカードを参考にITEM番号、スケール、製品名、部品名、数量を必ずご記入下さい。払込人住所欄には電話番号もお書き下さい。口座番号・00810-9-1118、加入者名・藤田宮模型でお払い込み下さい。

AFTER MARKET SERVICE CARD

When purchasing Tamiya replacement parts, please take or send this form to your local Tamiya dealer so that the parts required can be correctly identified and supplied. Please note that specifications, availability and price are subject to change without notice.

ITEM 61041

Parts code

0006142	A Parts
9006147	C Parts
0606085	F Parts
0606086	G Parts
9406058	Poly Cap (2 pcs.)
1406087	Decal (a)
1406088	Decal (b)
1256014	Paper Pattern

FOCKE-WULF Fw190 D9

148 フォッケウルフ Fw190D-9

部品を紛失したり、破損なされた方は、このカードの必要部品を丸でかこみ代金を現金書留又は定額為替で田宮模型アフターサービス係までお申し込み下さい。

お問合せ電話番号 静岡 054-283-0003
東京 03-3899-3765 (静岡へ自動転送)
営業時間/平日(月～金曜日) 8:00～17:00 祝日▶休み

A 部品	710円
C 部品	370円
F 部品	770円
G 部品	540円
ポリキャップ	100円
マーク①	270円
マーク②	230円
塗装図	170円
説明図	320円

For Japanese use only!

☆ITEM 61041

住所

電話 () - - - -

氏名

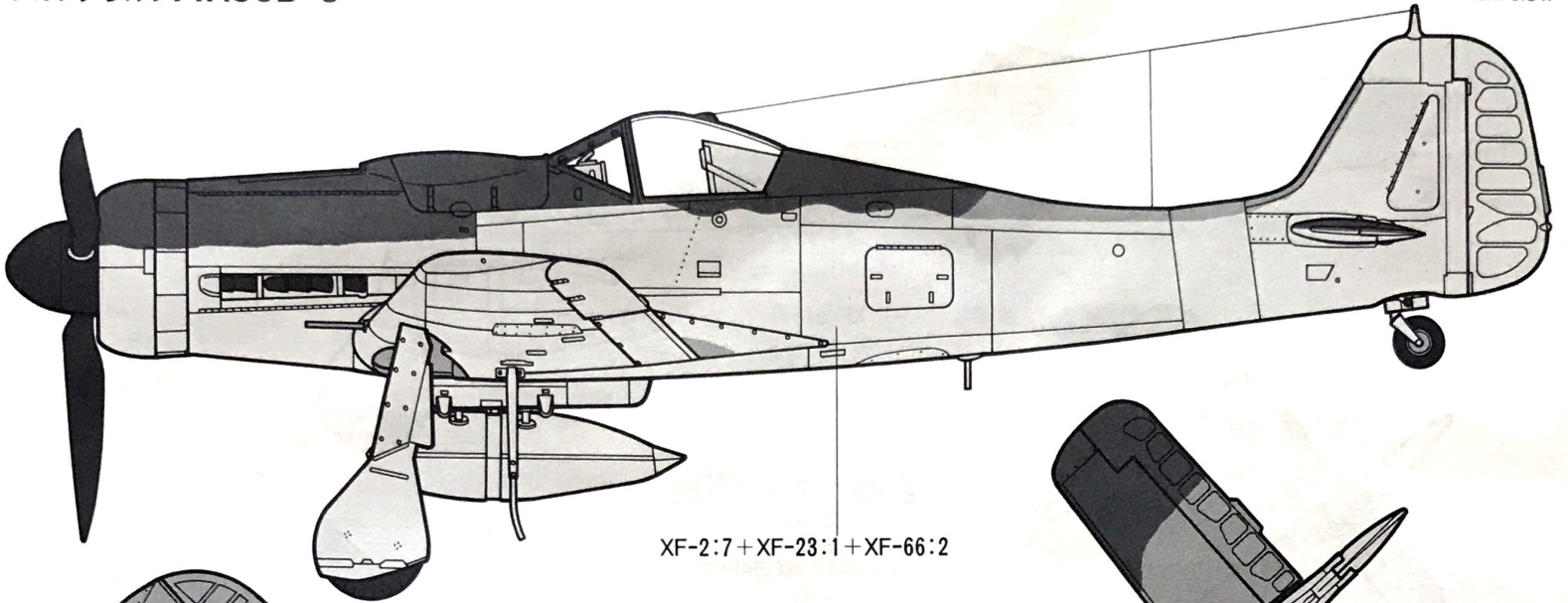
左記の価格は予告なく変更となる場合があります。

田宮模型
静岡市恵田原3-7 丁422
0995 PRINTED IN JAPAN

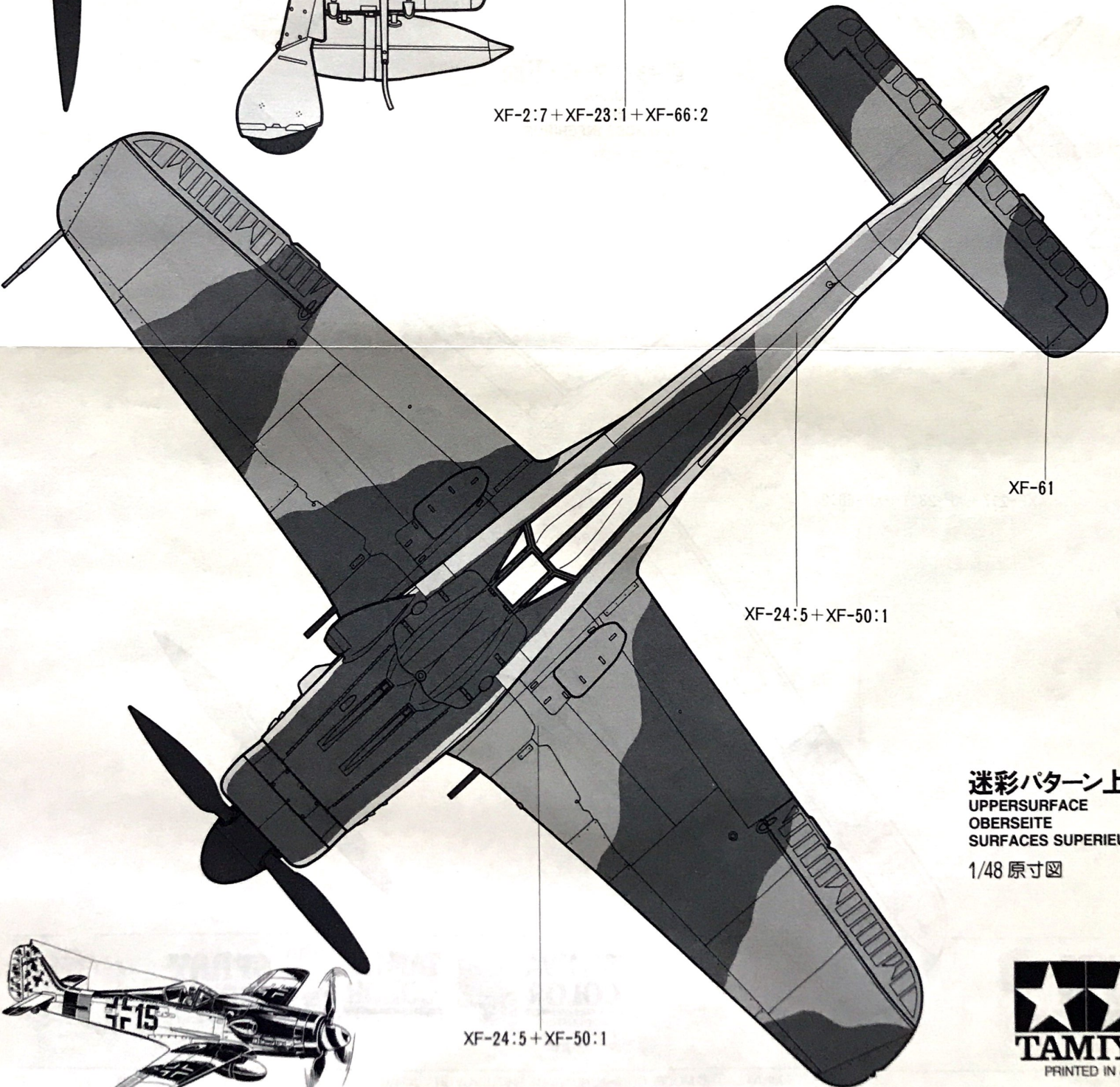
FOCKE WULF Fw190 D-9

フォッケウルフFw190D-9

ITEM 61041



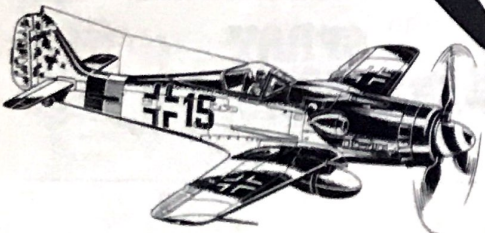
XF-2:7 + XF-23:1 + XF-66:2



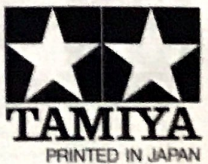
XF-61

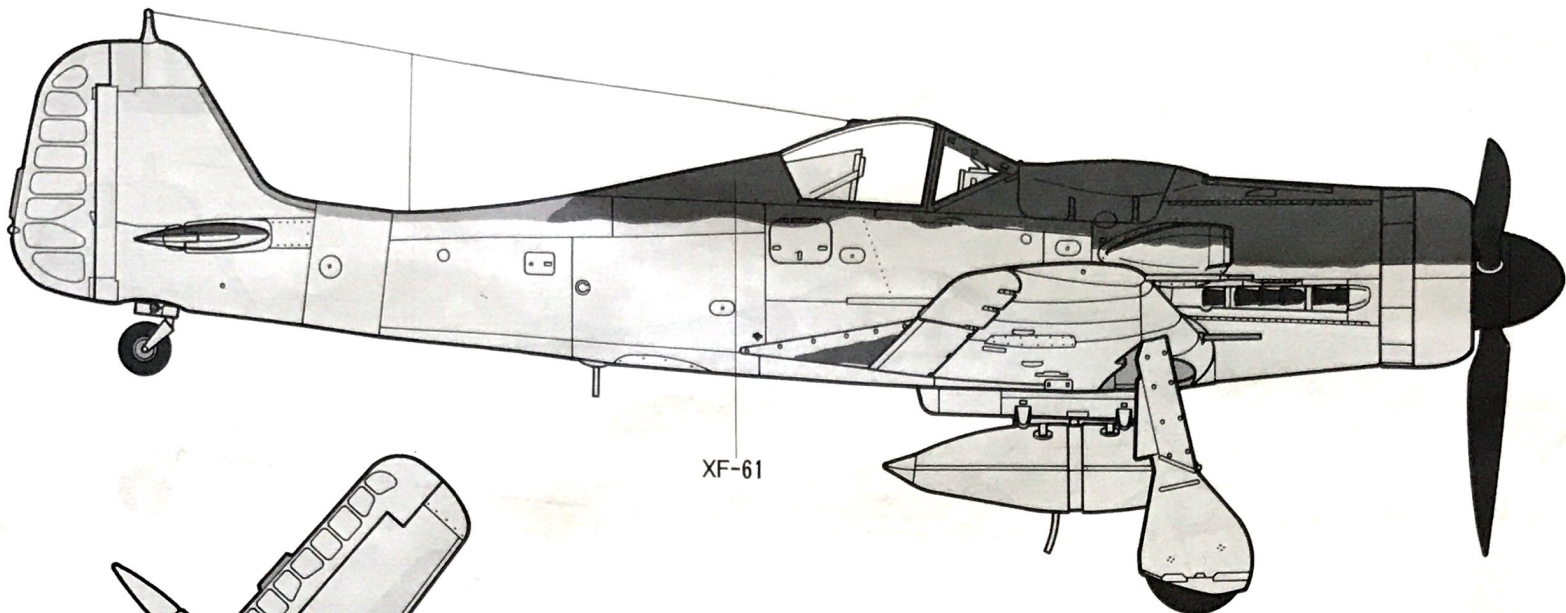
XF-24:5 + XF-50:1

迷彩パターン上面
UPPERSURFACE
OBERSEITE
SURFACES SUPERIEURES
1/48 原寸図

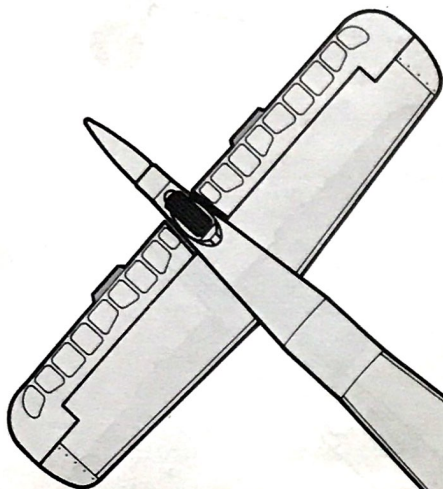


XF-24:5 + XF-50:1





XF-61

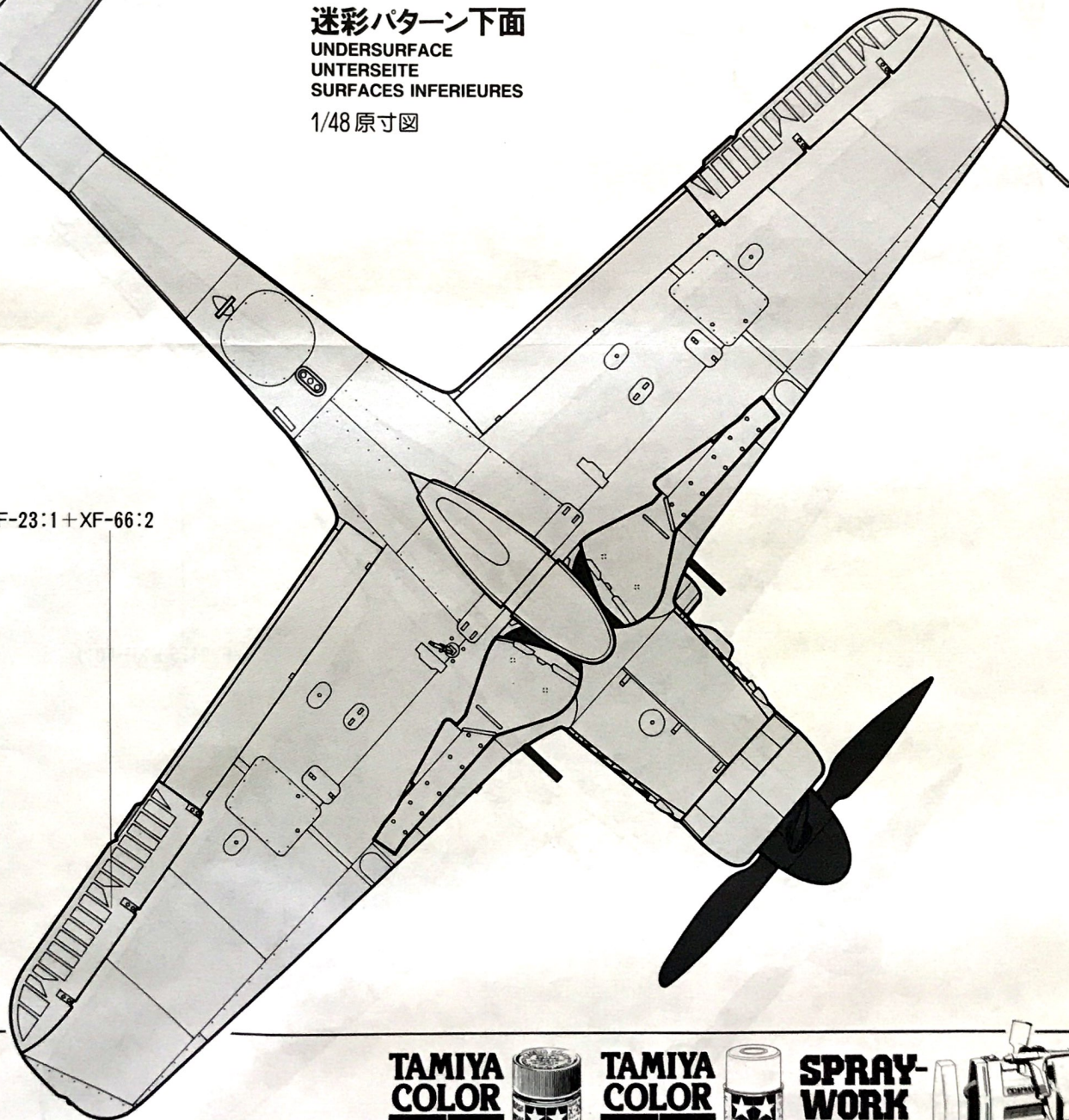


迷彩パターン下面

UNDERSURFACE
UNTERSEITE
SURFACES INFERIEURES

1/48 原寸図

XF-2:7+XF-23:1+XF-66:2



**TAMIYA
COLOR**

ENAMEL PAINT
タミヤカラー(ピン入り)
エナメル塗料



**TAMIYA
COLOR**

ACRYLIC PAINT
タミヤカラー(ピン入り)
アクリル塗料



**TAMIYA
COLOR**

LACQUER PAINT
タミヤカラー(ピン入り)
ラッカー系塗料



**SPRAY-
WORK**

TAMIYA SPRAY-WORK
AIR BRUSH SYSTEM SET
タミヤスプレーワーク

