

Revell

KIT 5239

85523930200

SUPERMARINE SPITFIRE MK II



Appearing just in time to turn the tide in the Battle of Britain, the Supermarine Spitfire was the best British fighter of World War II. With the 1,175 hp Rolls Royce Merlin XII V-12 engine and a constant speed three-bladed propeller, the Mark II was capable of 360 mph at an altitude of 19,500 feet, and had a service ceiling of 36,500 feet. The elliptical, near-supersonic wing design of the Spitfire enabled the Mark II to dive at over Mach 0.92, faster than even the German jets developed later in the war. This made the Spitfire as fast as and more maneuverable than its arch-rival, the German Messerschmitt Bf 109E. Although often outnumbered, the R.A.F. pilots in their Spitfires and the less capable but more numerous Hawker Hurricanes, helped clear the skies over England and preserve its independence from Nazi Germany during World War II.

Apparus juste au bon moment pour faire tourner le sort de la bataille de Bretagne, les Spitfire Supermarine étaient les meilleurs chasseurs anglais de la seconde guerre mondiale. Avec leur moteur Rolls Royce Merlin XII V-12 de 1 175 HP et une hélice à vitesse constante à trois pales, le Mark II était capable d'atteindre les 579 km/h (360 mi/h) à une altitude de 6 km (19 500 pi) et il avait un plafond de service de 11 km (36 500 pi). Le design elliptique d'aile du Spitfire se rapprochant du supersonique permettait au Mark II de voler à des vitesses excédant Mach 0,92, soit plus rapide que ce que les jets allemands développés plus tard lors de la guerre ont pu atteindre. Cela faisait que le Spitfire était aussi rapide et plus maniable que son rival absolu, le Messerschmitt Bf 109E allemand. Bien que souvent inférieurs en nombre, les pilotes de la R.A.F. dans leurs Spitfires et les moins performants mais plus nombreux Hawker Hurricanes, auront aidé à libérer le ciel au-dessus de l'Angleterre et à préserver l'indépendance contre l'Allemagne Nazi durant la seconde guerre mondiale.

Con su aparición oportuna para cambiar el curso de la batalla de Inglaterra, el Supermarine Spitfire fue el mejor caza británico de la Segunda Guerra Mundial. Con el motor Rolls Royce Merlin XII V-12 con 1,175 caballos de fuerza y una hélice de tres aspas de velocidad constante, Mark II pudo lograr una velocidad de 360 mph a una altitud de 19,500 pies con un límite de servicio de 36,500 pies. El diseño casi supersónico de ala elíptica del Spitfire le permitió al Mark II descender en picado por encima de Mach 0.92, más rápido incluso que los jets alemanes desarrollados posteriormente en la guerra. Esto convirtió al Spitfire en un caza que tenía la misma velocidad que su archirrival, el alemán Messerschmitt Bf 109E, pero con una mayor maniobrabilidad. Aunque a menudo eran superados en número, los pilotos R.A.F. en sus Spitfire y los menos capaces pero más numerosos Hawker Hurricanes, ayudaron a despejar los cielos sobre Inglaterra y preservar su independencia de la Alemania Nazi durante la Segunda Guerra Mundial.

READ THIS BEFORE YOU BEGIN

- * Study the assembly drawings.
- * Each plastic part is identified by a number.
- * In the assembly drawings, some parts will be marked by a star ★ to indicate chrome plated plastic.
- * For better paint and decal adhesion, wash the plastic parts in a mild detergent solution. Rinse and let air dry.
- * Check the fit of each piece before cementing in place.
- * Use only cement for polystyrene plastic.
- * Scrape plating and paint from areas to be cemented.
- * Allow paint to dry thoroughly before handling parts.
- * Any unused parts may be discarded.

LISEZ CE CI AVANT DE COMMENCER

- * Étudiez les plans d'assemblage.
- * Chaque pièce de plastique est identifiée par un numéro.
- * Dans les plans d'assemblage, certaines pièces seront marquées d'une étoile ★ pour indiquer des pièces en plastique plaquées chrome.
- * Pour une meilleure adhésion de la peinture et de la décalcomanie, lavez les pièces en plastique dans une solution de détergent doux. Rincez et laissez sécher à l'air.
- * Vérifiez l'ajustement de chaque pièce avant de la coller en place.
- * Utilisez uniquement de la colle pour plastique au polystyrène.
- * Grattez toute peinture et le placage sur les régions à coller.
- * Laissez sécher la peinture complètement avant de manipuler des pièces.
- * Toute pièce non-utilisée peut être jetée.

LEA ESTO ANTES DE EMPEZAR

- * Estudie los dibujos de ensamblaje.
- * Cada parte plástica está identificada con un número.
- * En los dibujos de ensamblaje, algunas partes aparecerán marcadas con una estrella ★ para indicar plástico enchapado en cromo.
- * Para mejor adhesión de pintura y calcomanías, lave las partes plásticas en una solución de detergente suave. Enjuague y deje secar al aire.
- * Verifique el encastrado de cada pieza antes de cementar en su lugar.
- * Use sólo cemento para plástico de poliestireno.
- * Raspe las placas y la pintura de las áreas a cementar.
- * Deje secar la pintura totalmente antes de manipular las partes.
- * Cualesquiera partes sin usar se pueden descartar.

CUSTOMER SERVICE

If you have questions, comments or problems visit our website revell.com or write to us at:

Revell Inc. Consumer Service
1850 Howard St. Unit A
Elk Grove Village, IL 60007

Be sure to include this plan number (85523930200), part number, description and your return address and phone number.

SERVICE À LA CLIENTÈLE

Pour toute question, problème ou commentaire, visitez-nous à l'adresse revell.com ou écrivez-nous à :

Revell Inc. Consumer Service
1850 Howard St. Unit A
Elk Grove Village, IL 60007

Assurez-vous d'inclure ce numéro de plan (85523930200), le numéro de pièce, une description ainsi que votre adresse de retour et numéro de téléphone.

SERVICIO AL CLIENTE

Si tiene preguntas, comentarios o problemas, visite nuestro sitio web revell.com o escríbanos a:

Revell Inc. Consumer Service
1850 Howard St. Unit A
Elk Grove Village, IL 60007

Asegúrese de incluir el número de plano (85523930200), el número de parte, la descripción y su dirección y número de teléfono para responder.

PAINT GUIDE <i>This paint guide is provided to complete this kit as shown on the box.</i>	GUIDE DE PEINTURE <i>Ce guide de peinture est fourni pour compléter cet ensemble tel qu'indiqué sur l'emballage.</i>	GUÍA DE PINTURA <i>Esta guía de pintura se suministra para completar este equipo tal como se muestra en la caja.</i>
A Blue Green	Bleu-vert	Verde azulado
B Dark Green	Vert foncé	Verde oscuro
C Field Brown	Brun chantier	Marrón tierra
D Flat Black	Noir mat	Negro mate
E Green	Vert	Verde
F Red	Rouge	Rojo
G Silver	Argent	Plata
H Sky Blue	Bleu ciel	Azul cielo
I Steel	Acier	Acero
J Yellow	Jaune	Amarillo

- DECAL APPLICATION INSTRUCTIONS**
1. Cut desired decal from sheet.
 2. Dip decal in water for a few seconds.
 3. Place wet decal on paper towel.
 4. Wait until decal is movable on paper backing.
 5. Place decal in position on model, face up and slide backing away.
 6. Press out air bubbles with a soft damp cloth.
 7. Milkyness that may appear is for better decal adhesion and will dry clear. Wipe away any excess adhesive.
 8. Do not touch decal until fully dry.
 9. Allow the decals 48 hours to dry before applying clear coat.
 10. Decals are compatible with setting solutions or solvents.

- INSTRUCTIONS POUR L'APPLICATION DE DÉCALCOMANIE**
1. Découpez la décalcomanie désirée sur la feuille.
 2. Trempez la décalcomanie durant quelques secondes dans l'eau.
 3. Placez la décalcomanie sur une serviette de papier.
 4. Attendez jusqu'à ce que la décalcomanie puisse être retirée de l'endos en papier.
 5. Placez la décalcomanie en position sur votre modèle, face vers le haut, et retirez l'endos.
 6. Pressez pour évacuer les bulles d'air avec un chiffon doux humide.
 7. La formation d'un voile blanchâtre qui pourrait apparaître sert à la meilleure adhésion de la décalcomanie et deviendra claire une fois séchée. Nettoyez tout excès d'adhésif.
 8. Ne touchez pas la décalcomanie tant qu'elle ne sera pas entièrement séchée.
 9. Laissez sécher la décalcomanie durant 48 heures avant d'appliquer un enduit protecteur.
 10. Les décalcomanies sont compatibles avec les solutions de séchage et les solvants.

- INSTRUCCIONES DE APLICACIÓN DE CALCOMANÍAS**
1. Corte la calcomanía deseada de la lámina.
 2. Sumerja la calcomanía en agua por unos segundos.
 3. Coloque la calcomanía húmeda sobre una toalla de papel.
 4. Espere hasta que la calcomanía se mueva en la lámina posterior de papel.
 5. Coloque la calcomanía en posición sobre el modelo, con la cara hacia arriba y deslice la lámina posterior hasta quitarlo.
 6. Presione para quitar las burbujas de aire con un trapo suave húmedo.
 7. La lechosidad que puede aparecer es para una mejor adhesión de la calcomanía y se secará completamente. Limpie cualquier exceso de adhesivo.
 8. No toque la calcomanía hasta que esté totalmente seca.
 9. Deje secar las calcomanías 48 horas antes de aplicar "clear coat".
 10. Las calcomanías son compatibles con las soluciones de fijación o los solventes.



* REPEAT SEVERAL TIMES
 * A RÉPÉTEZ PLUSIEURS FOIS
 * REPITA VARIAS VECES



* REPEAT PROCEDURE
 * RÉPÉTEZ LA PROCÉDURE
 * REPITA EL PROCEDIMIENTO



* OPTIONAL PARTS
 * PIÈCES OPTIONNELLES
 * PARTES OPCIONALES



* DECAL
 * DÉCALCOMANIE
 * CALCOMANÍA



* ASSEMBLY CAUTION
 * AVERTISSEMENT POUR L'ASSEMBLAGE
 * PRECAUCIÓN DE ENSAMBLAJE



* CEMENT TOGETHER
 * COLLER ENSEMBLE
 * CEMENTAR Y UNIR



* REMOVE AND THROW AWAY
 * RETIREZ ET JETER
 * RETIRE Y DESCARTE



* DO NOT CEMENT
 * NE PAS COLLER
 * NO CEMENTAR



* OPEN HOLE
 * LAISSEZ SÉCHER LES PIÈCES
 * ABRA AGUJERO



* REMOVE TAPE
 * RUBAN AMOVIBLE
 * CINTA DEMONTABLE



* RUBBER BAND TOGETHER
 * SERRER ENSEMBLE AVEC UNE BANDE ÉLASTIQUE
 * UNA CON BANDAS ELÁSTICAS



* STICKER DECAL
 * DÉCALCOMANIE AUTOCOLLANTE
 * CALCOMANÍA AUTOADHESIVA



* WEIGHT
 * POIDS
 * PESO



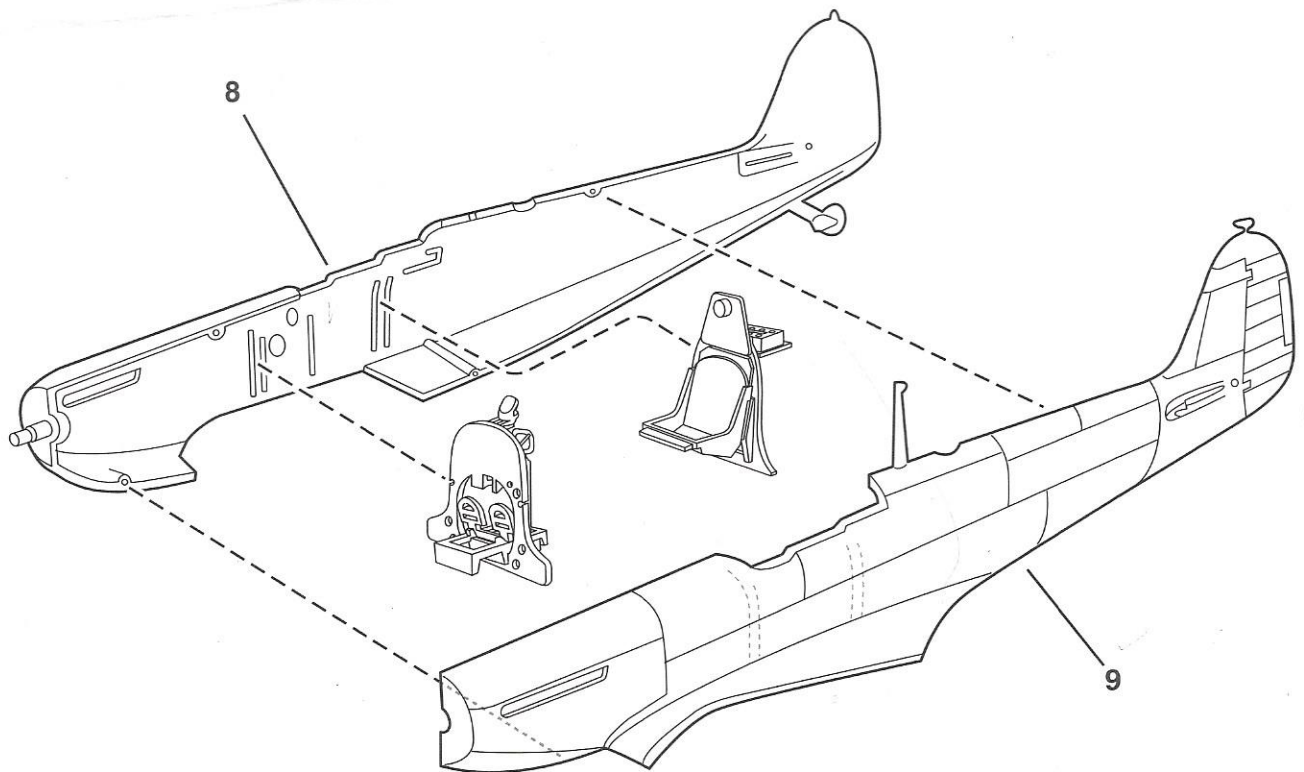
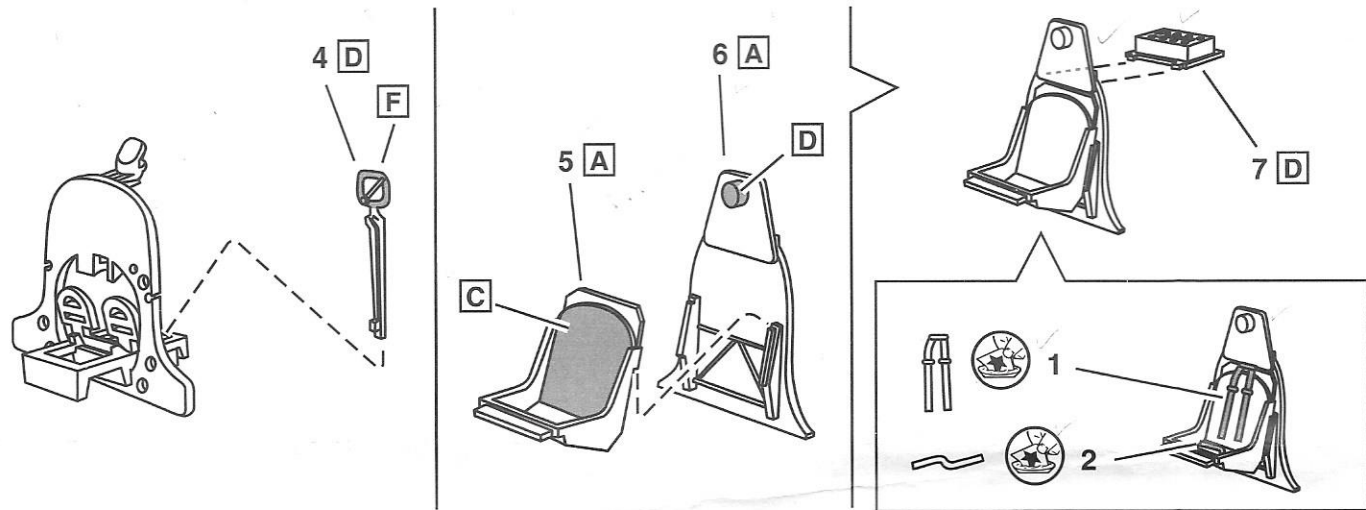
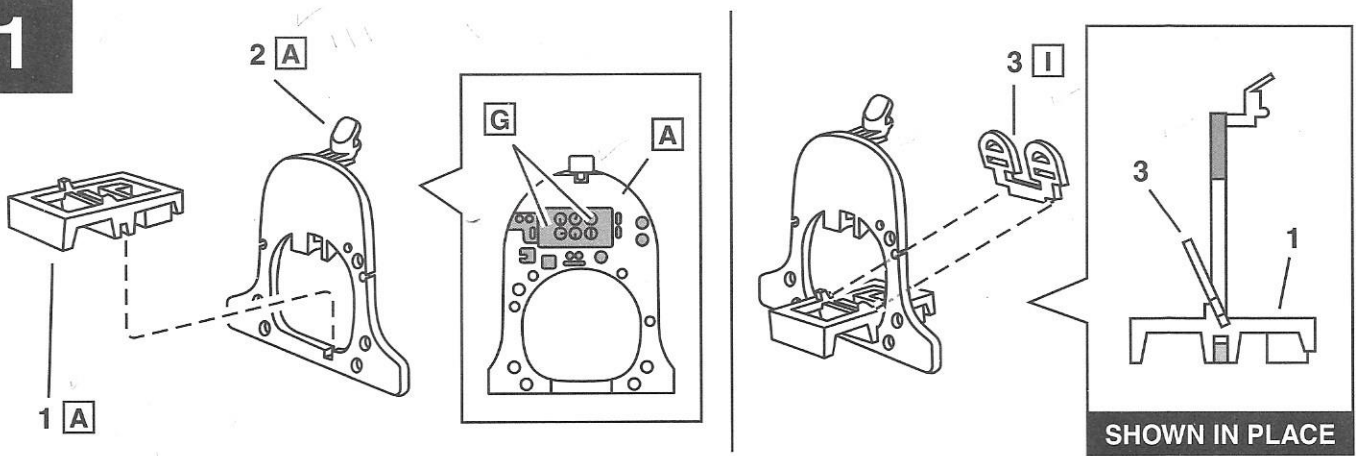
* TRIM OFF
 * DÉCOUPEZ
 * RECORTÉ



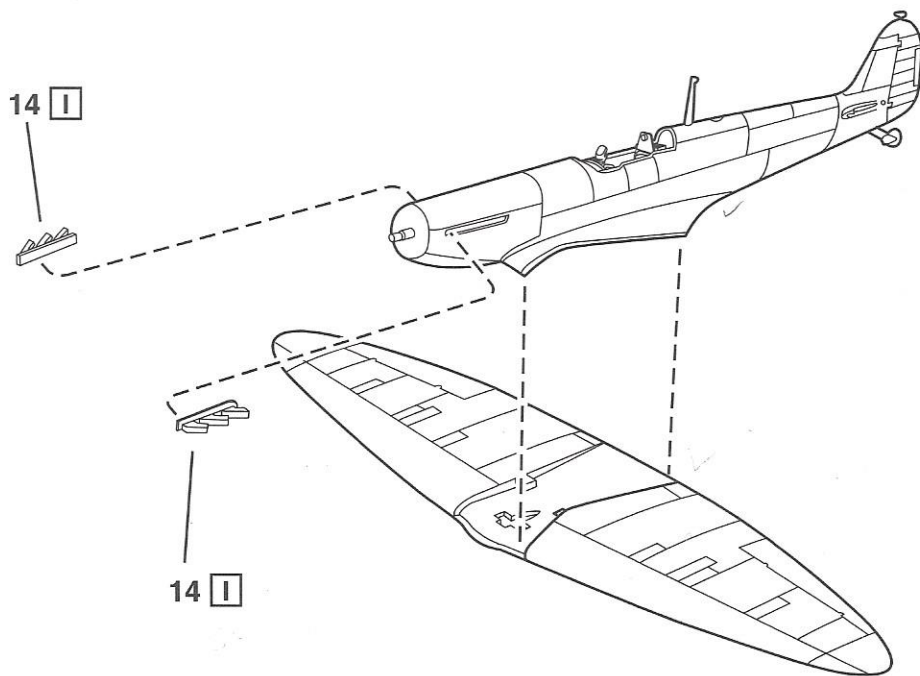
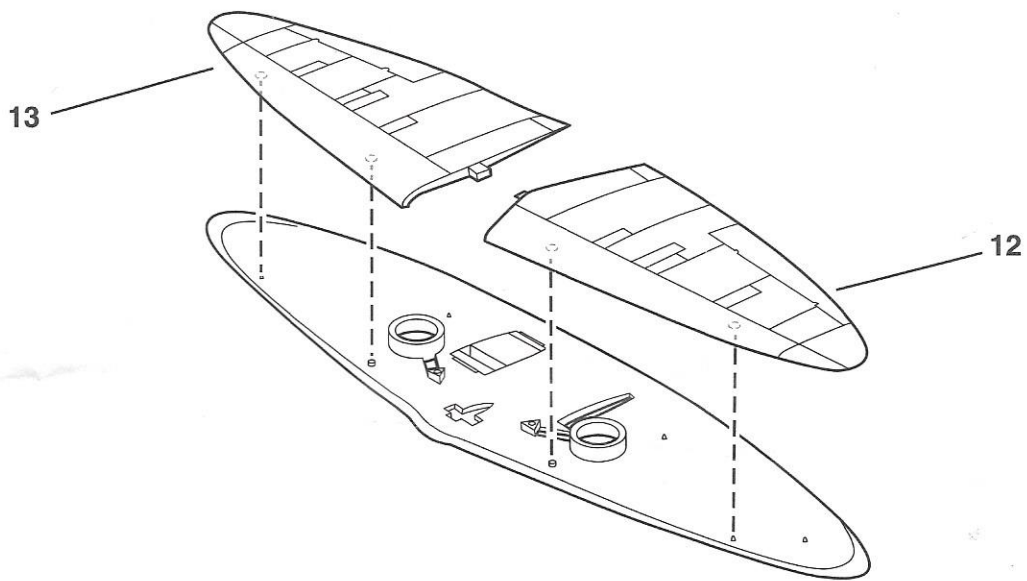
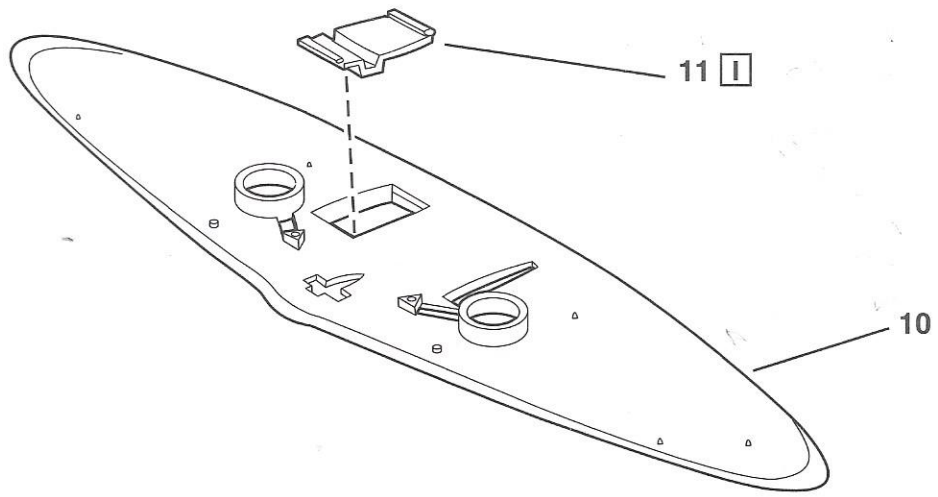
* HEATED SCREWDRIVER END
 * POINTE CHAUFFÉE DE TOURNEVIS
 * EXTREMO DE DESTORNILLADOR CALENTADO

#	PART NAME	NOM DE PARTIE	NOMBRE DE PARTE
1	Pedal Base Frame	Châssis de base de pédale	Marco de la base del pedal
2	Instrument Panel	Panneau d'instruments	Panel de instrumentos
3	Rudder Pedals	Pédales de direction	Pedales de timón
4	Directional Yoke	Mandrin directionnel	Horquilla direccional
5	Seat	Siège	Asiento
6	Cockpit Bulkhead	Cloison du poste de pilotage	Mamparo de la cabina
7	Radio Gear	Équipement radio	Equipo de radio
8	Rt. Fuselage	Fuselage droit	Fuselaje derecho
9	Lt. Fuselage	Fuselage gauche	Fuselaje izquierdo
10	Wing Bottom	Parte inferior del ala	Parte inferior del ala
11	Radiator Bath	Bain du radiateur	Lubricación del radiador
12	Lt. Wing Top	Dessus de l'aile gauche	Parte superior del ala izquierda
13	Rt. Wing Top	Dessus de l'aile droite	Parte posterior del ala derecha
14	Exhaust	Échappement	Tubo de escape
15	Lt. Stabilizer	Stabilisateur gauche	Estabilizador izquierdo
16	Rt. Stabilizer	Stabilisateur droit	Estabilizador derecho
17	Rt. Main Gear Door	Porte du train principal droit	Puerta del engranaje principal derecho
18	Rt. Landing Gear	Train d'atterrissage droit	Tren de aterrizaje derecho
19	Main Wheel	Roue principale	Rueda principal
20	Lt. Landing Gear	Train d'atterrissage gauche	Tren de aterrizaje izquierdo
21	Lt. Main Gear Door	Porte du train principal gauche	Puerta del engranaje principal izquierdo
22	Carburetor Intake	Entrée du carburateur	Admisión del carburador
23	Pitot Tube	Tube pitot	Tubo de Pitot
24	Propeller	Hélice	Propulsor
25	Spinner Back	Arrière du capot d'hélice	Parte trasera del disco giratorio
26	Retainer	Retenue	Retenedor
27	Spinner	Capot d'hélice	Disco giratorio
28	Windscreen	Pare-brise	Parabrisas
29	Front Canopy	Verrière avant	Cubierta delantera
30	Rear Canopy	Verrière arrière	Casquete trasero
31	Signal Lamp	Lampe de signalisation	Lámpara de señal
32	Rear View Mirror	Rétroviseur	Espejo retrovisor trasero

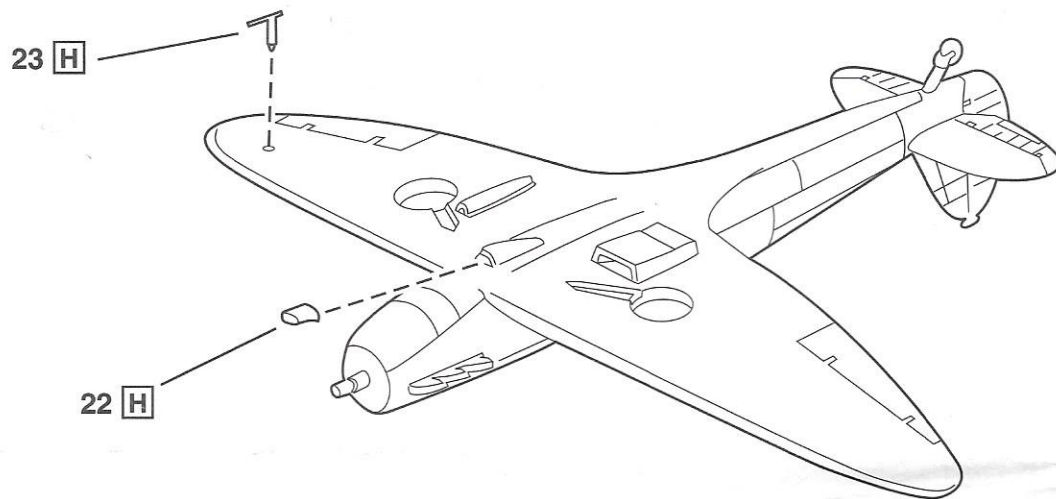
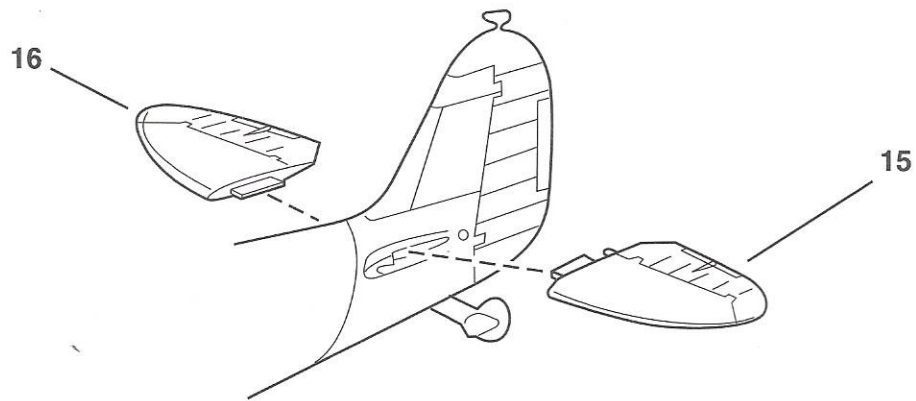
1



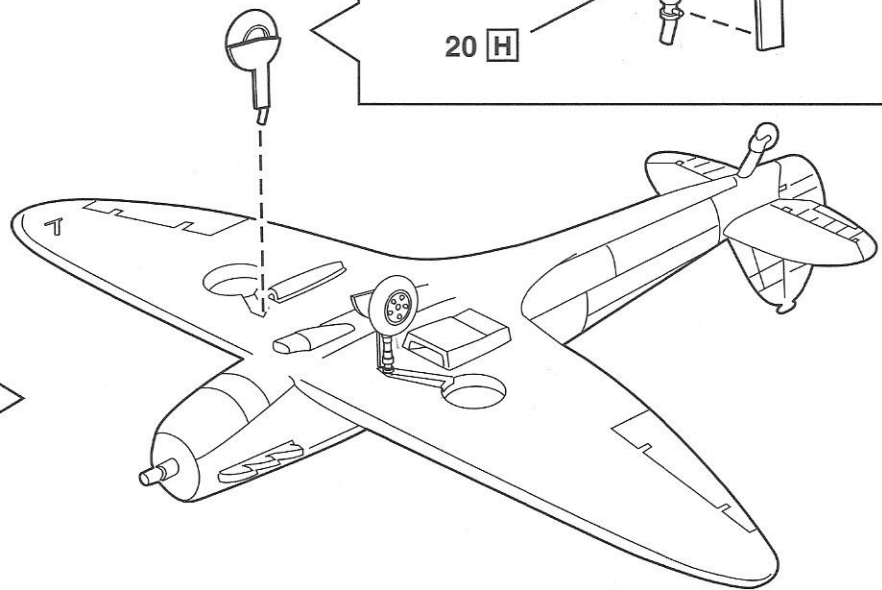
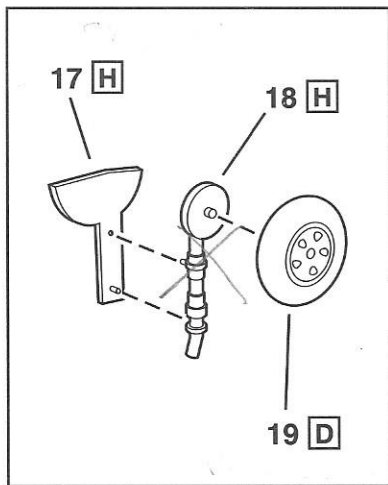
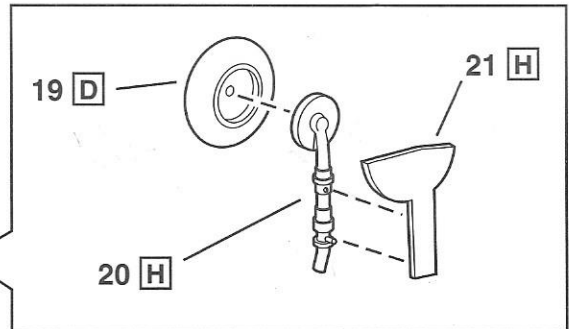
2 ✓



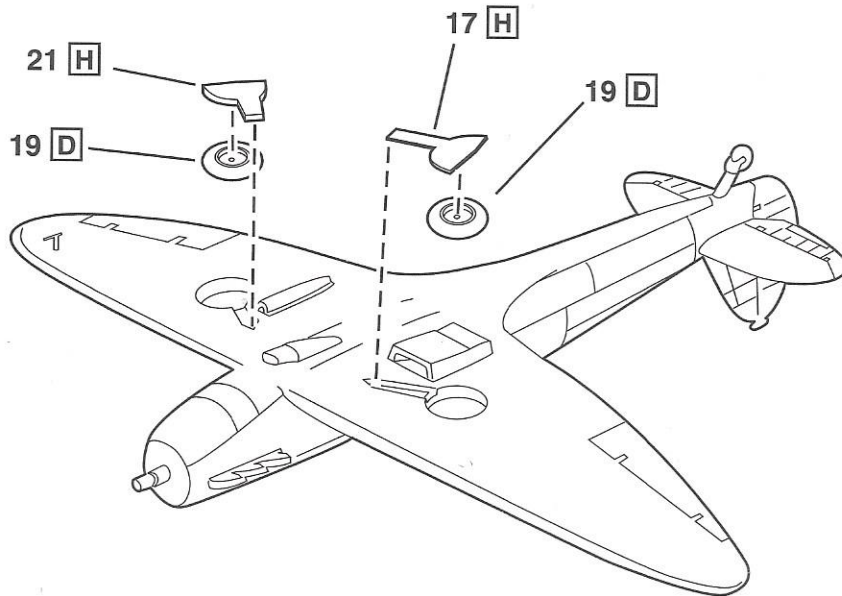
3



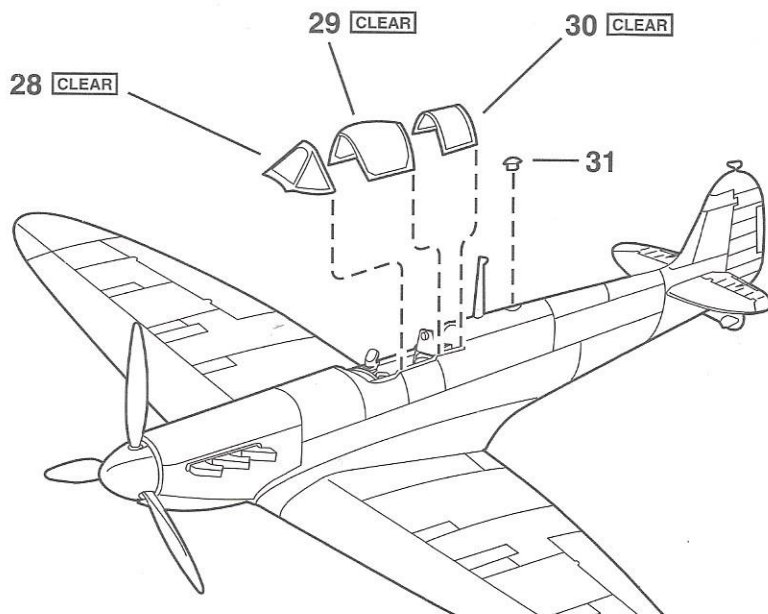
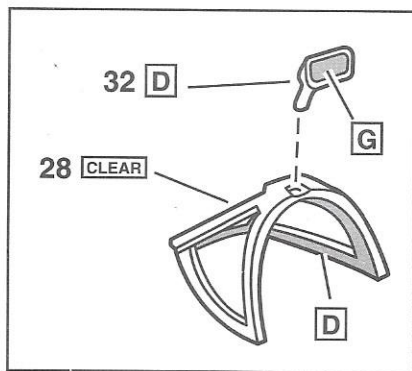
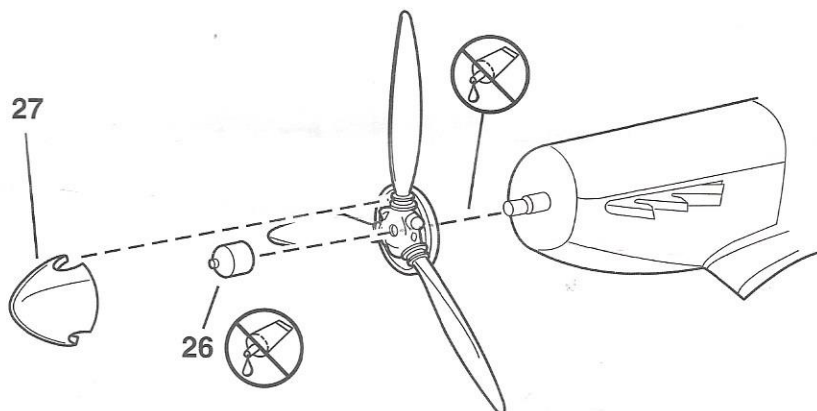
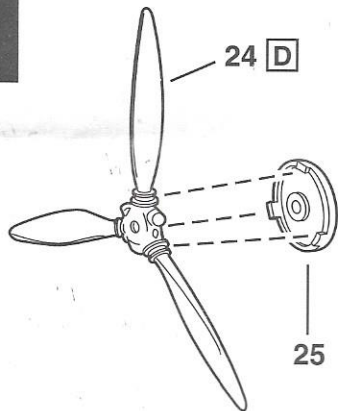
4



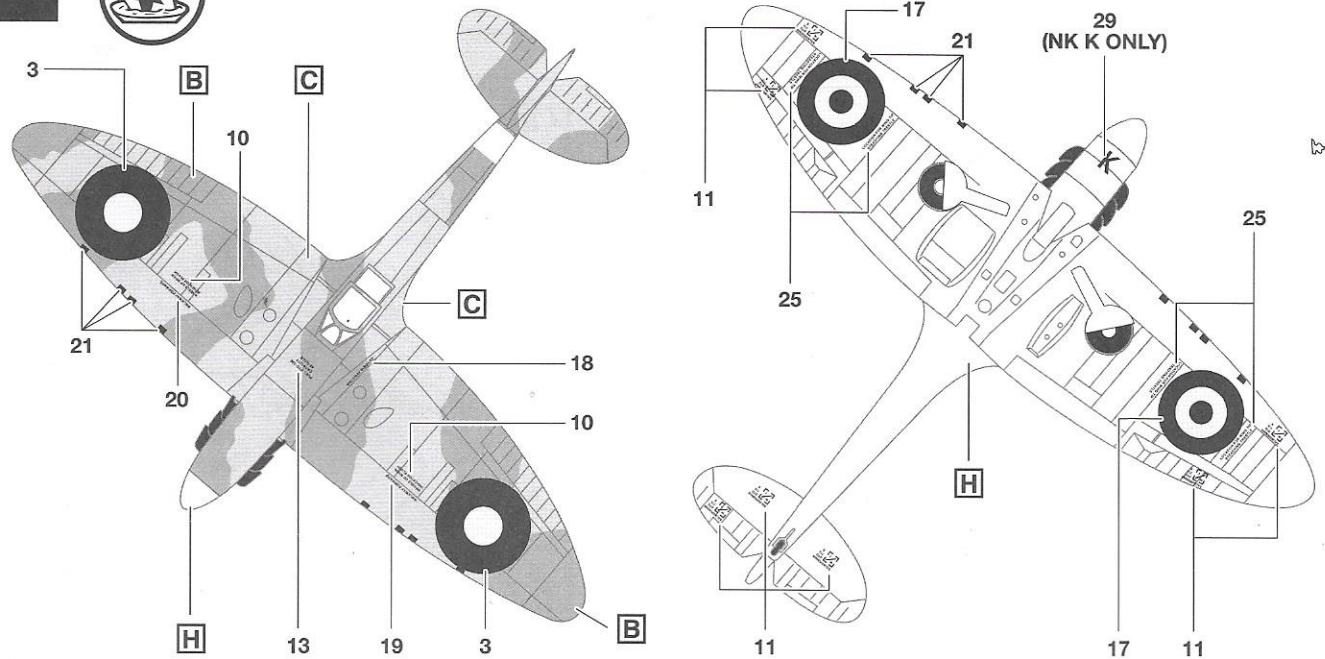
5



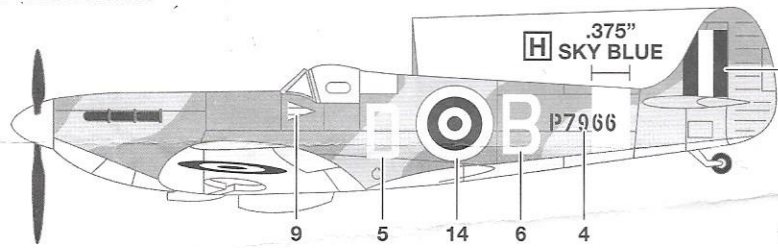
6



7

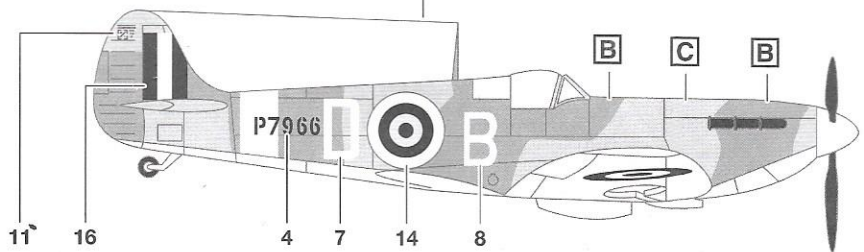


AIRCRAFT OF WING COMMANDER DOUGLAS BADER,
NOVEMBER 1940

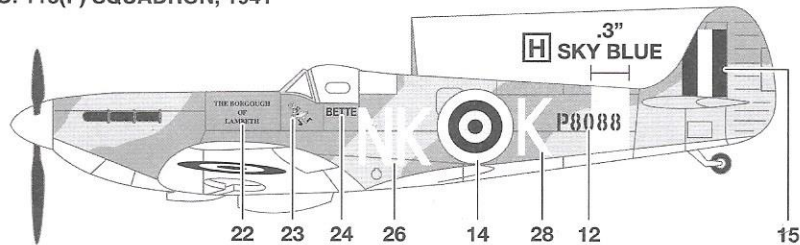


USE BLACK HOUSEHOLD THREAD
(NOT INCLUDED)

COLORS	
H	SKY BLUE FS34424
C	FIELD BROWN FS 30118
B	DARK GREEN FS 34095



AIRCRAFT OF P.O. A.S.C LUMSDEN,
NO. 118(F) SQUADRON, 1941



USE BLACK HOUSEHOLD THREAD
(NOT INCLUDED)

