

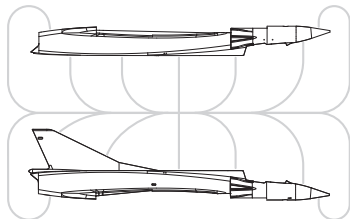
8494
1:48

Mirage IIICJ

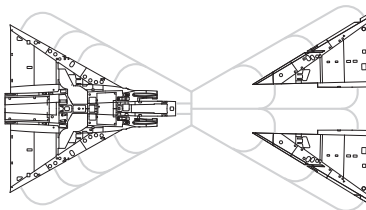
eduard
WEEKEND
EDITION

PLASTIC PARTS

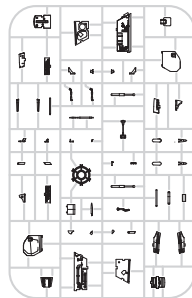
A>



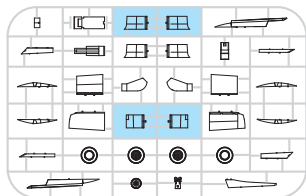
B>



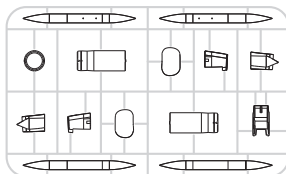
C>



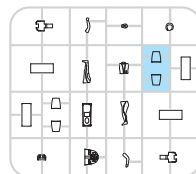
D>



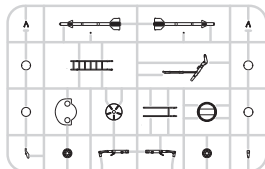
E>



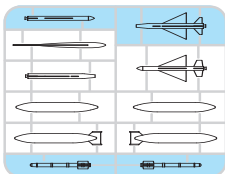
F>



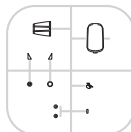
G>



H>



I>



Mr. METAL COLOR	
MC211	CHROME SILVER
MC213	STEEL
MC214	GUN METAL
MC218	ALUMINIUM

Mr. COLOR	
C001	WHITE
C002	BLACK
C004	YELLOW
C011	GREY
C012	OLIVE DRAB
C022	DARK EARTH
C033	FLAT BLACK
C041	RED BROWN
C044	CLEAR RED
C050	CLEAR BLUE
C051	FLESH
C055	KHAKI
C115	LIGHT BLUE
C137	TIRE BLACK
C138	CLEAR GREEN
C312	GREEN
C331	DARK SEA GRAY

ATTENTION * UPOZORNĚNÍ * ACHTUNG * ATTENTION

(GB)

Carefully read instruction sheet before assembling. When you use glue or paint, do not use near open flame and use in well ventilated room. Keep out of reach of small children. Children must not be allowed to suck any part, or pull vinyl bag over the head.

(CZ)

Před začočetím stavby si pečlivě prostudujte stavební návod. Při používání barev a lepidel pracujte v dobře větrané místnosti. Lepidla ani barvy nepoužívejte v blízkosti otevřeného ohně. Model není určen malým dětem, mohlo by dojít k požití drobných dílů.

(D)

Von dem Zusammensetzen die Bauanleitung gut durchlesen. Kleber und Farbe nicht nahe von offenem Feuer verwenden und das Fenster von Zeit zu Zeit Belüftung öffnen. Bausatz von kleinen Kindern fernhalten. Verhüten Sie, daß Kinder irgendwelche Bauteile in den Mund nehmen oder Plastiktüten über den Kopf ziehen.

(F)

lire soigneusement la fiche d' instructions avant d' assembler. Ne pas utiliser de colle ou de peinture à proximité d' une flamme nue, et aérer la piece de temps en temps. Garder hors de portée des enfants en bas âge. Ne pas laisser les enfants mettre en bouche ou sucer les pièces, ou passer un sachet vinyl sur la tête.

INSTRUKTION SIGNS * INSTR. SYMBOLY * INSTRUKTION SINNBILDEN * SYMBOLES



OPTIONAL
FACULTATIF
NACH BELIEBEN
VOLBA



BEND
PLIER SIL VOUS PLAIT
BITTE BIEGEN
OHNOUIT



OPEN HOLE
FAIRE UN TROU
OFFNEN
VYVRTAT OTVOR



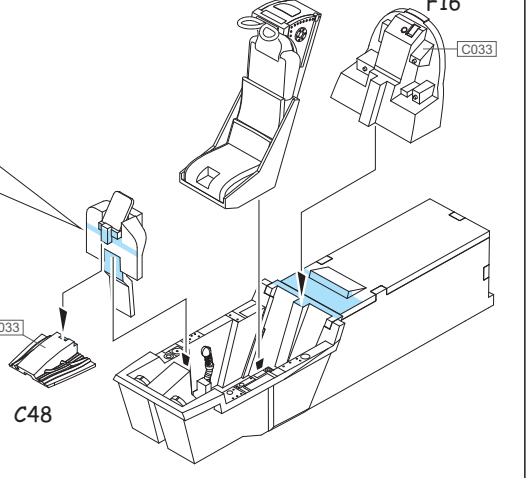
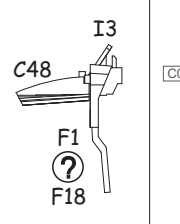
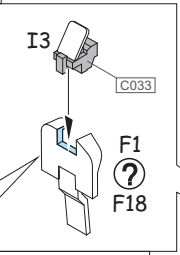
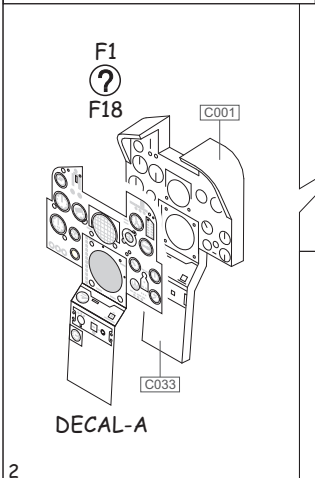
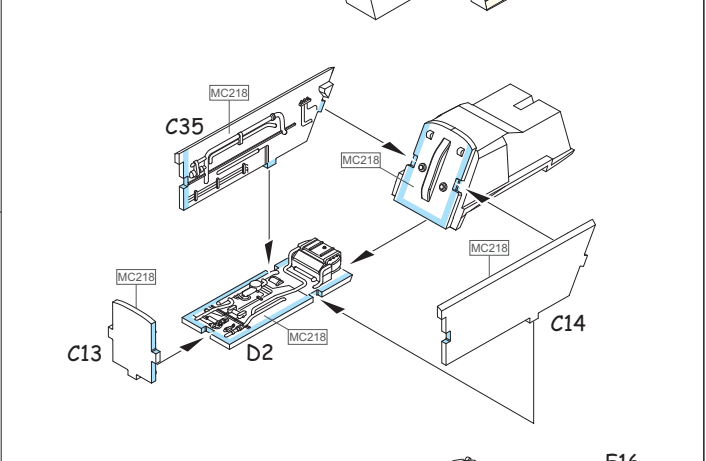
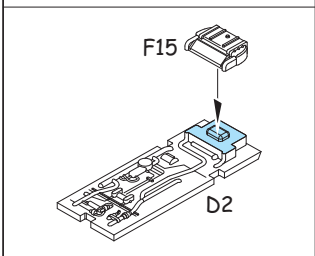
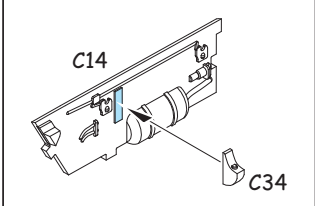
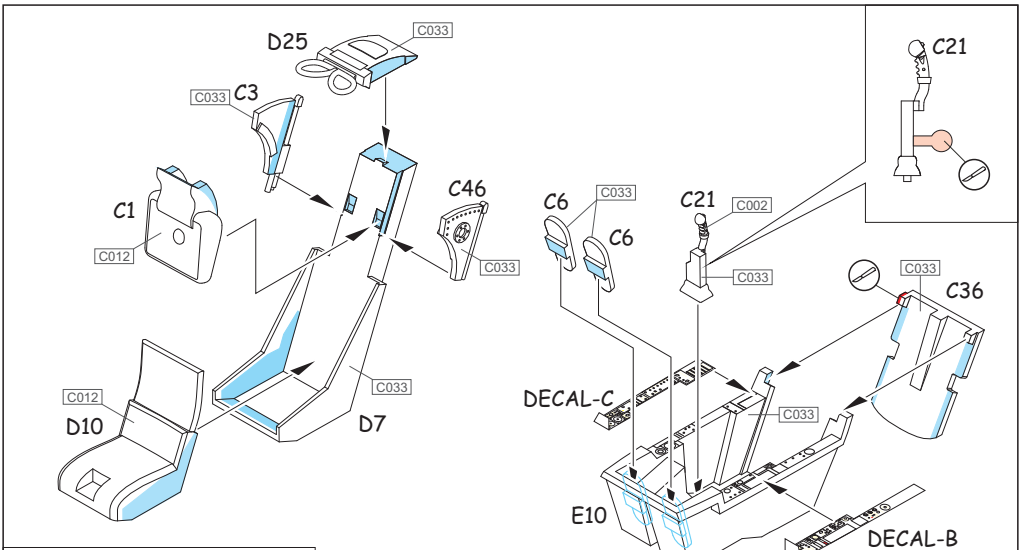
SYMMETRICAL ASSEMBLY
MONTAGE SYMÉTRIQUE
SYMMETRISCHE AUFBAU
SYMETRICKÁ MONTÁŽ

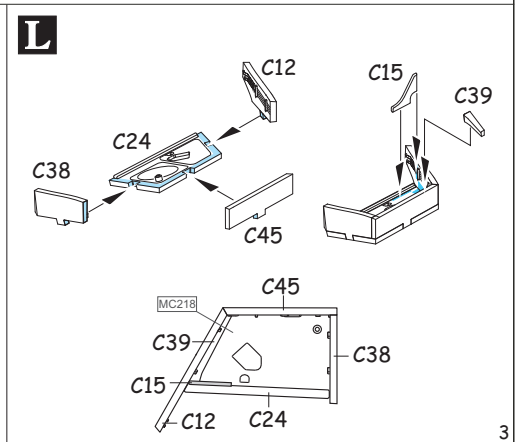
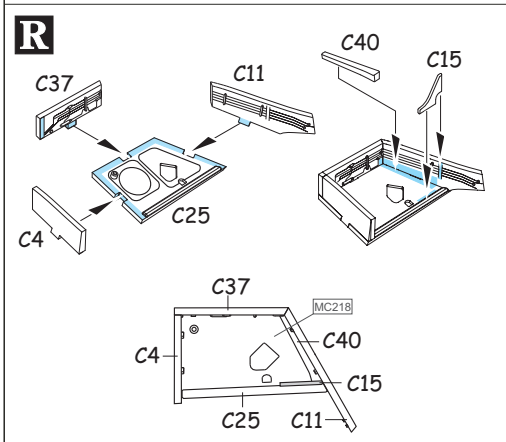
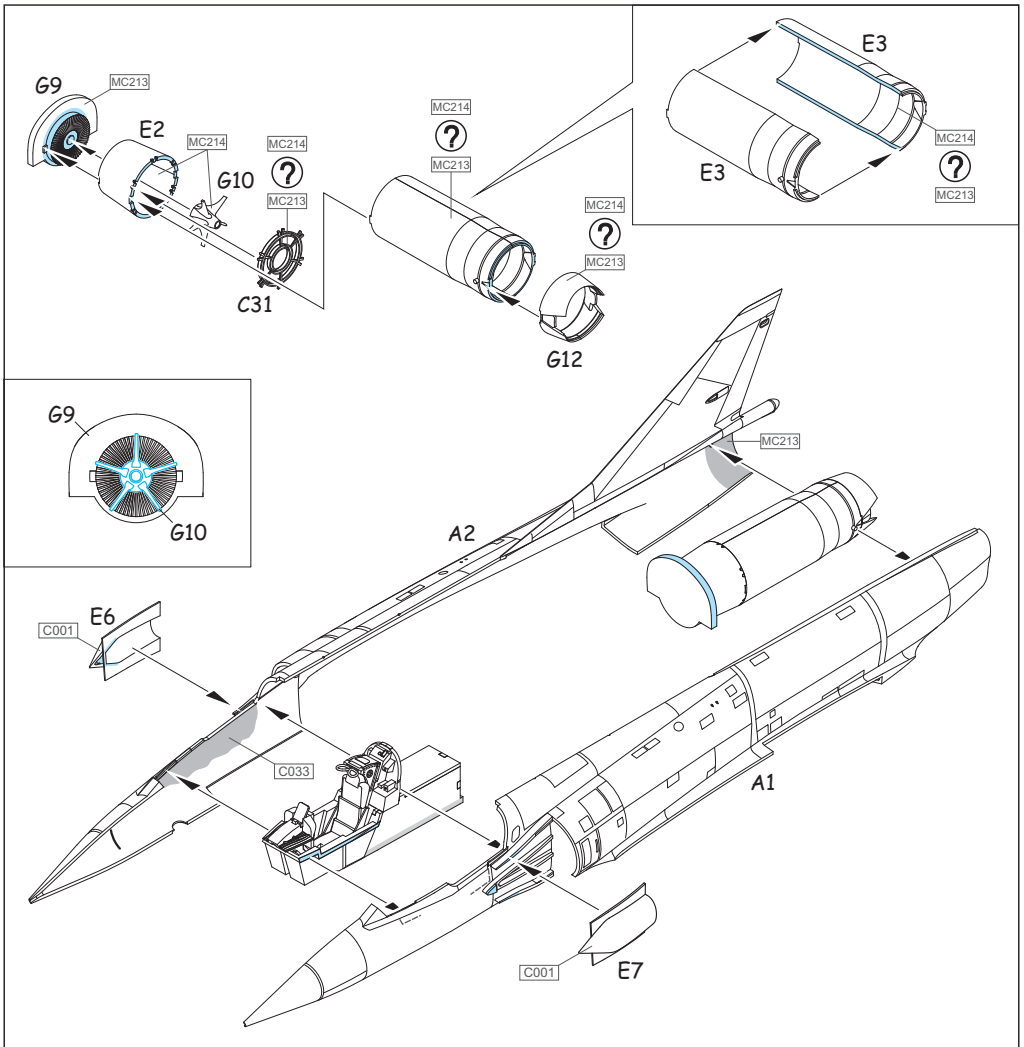


NOTCH
L INCISION
DER EINSCHNITT
ZAREZ



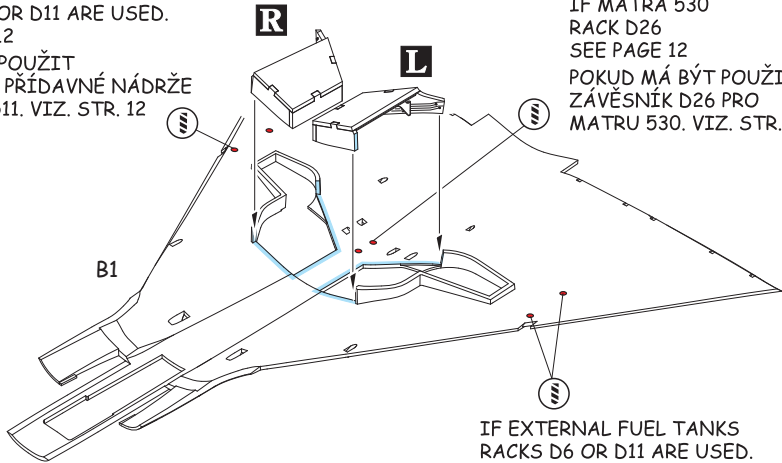
REMOVE
RETIRER
ENTFERNEN
ODRÍZNOUT





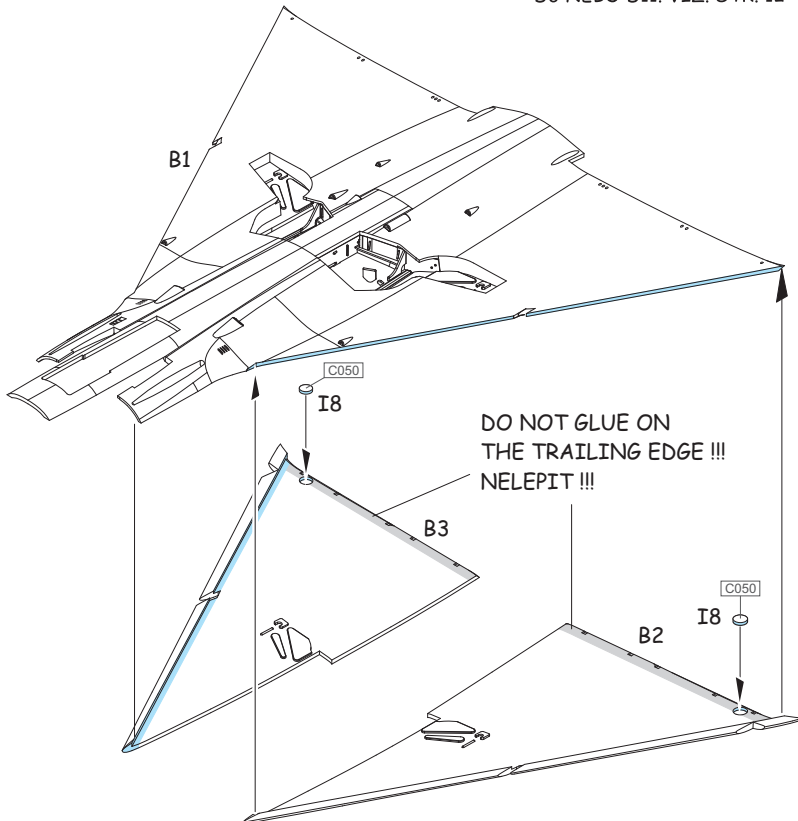
IF EXTERNAL FUEL TANKS
RACKS D6 OR D11 ARE USED.
SEE PAGE 12

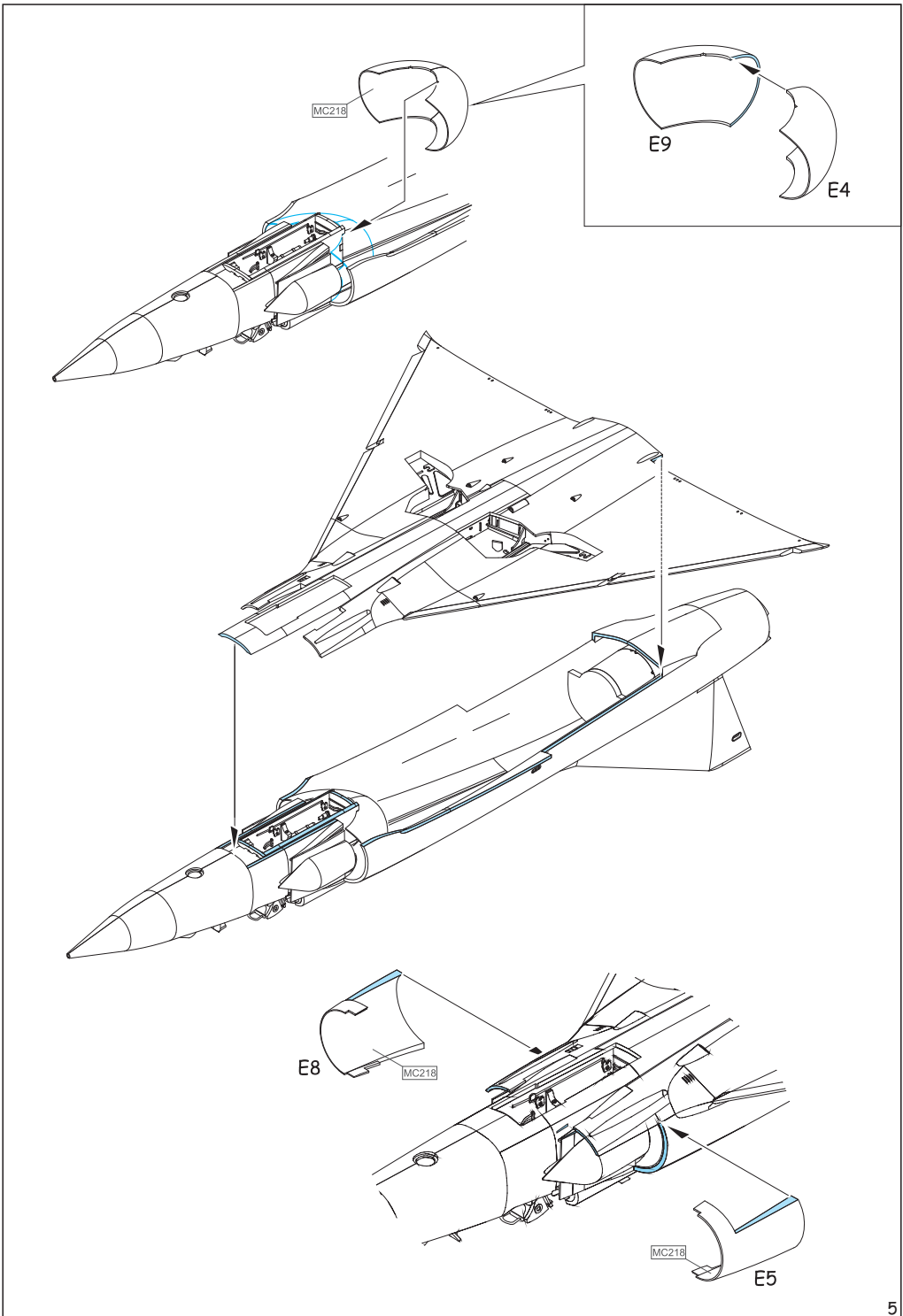
POKUD JE POUŽIT
ZÁVĚSNÍK PŘÍDAVNÉ NÁDRŽE
D6 NEBO D11. VIZ. STR. 12

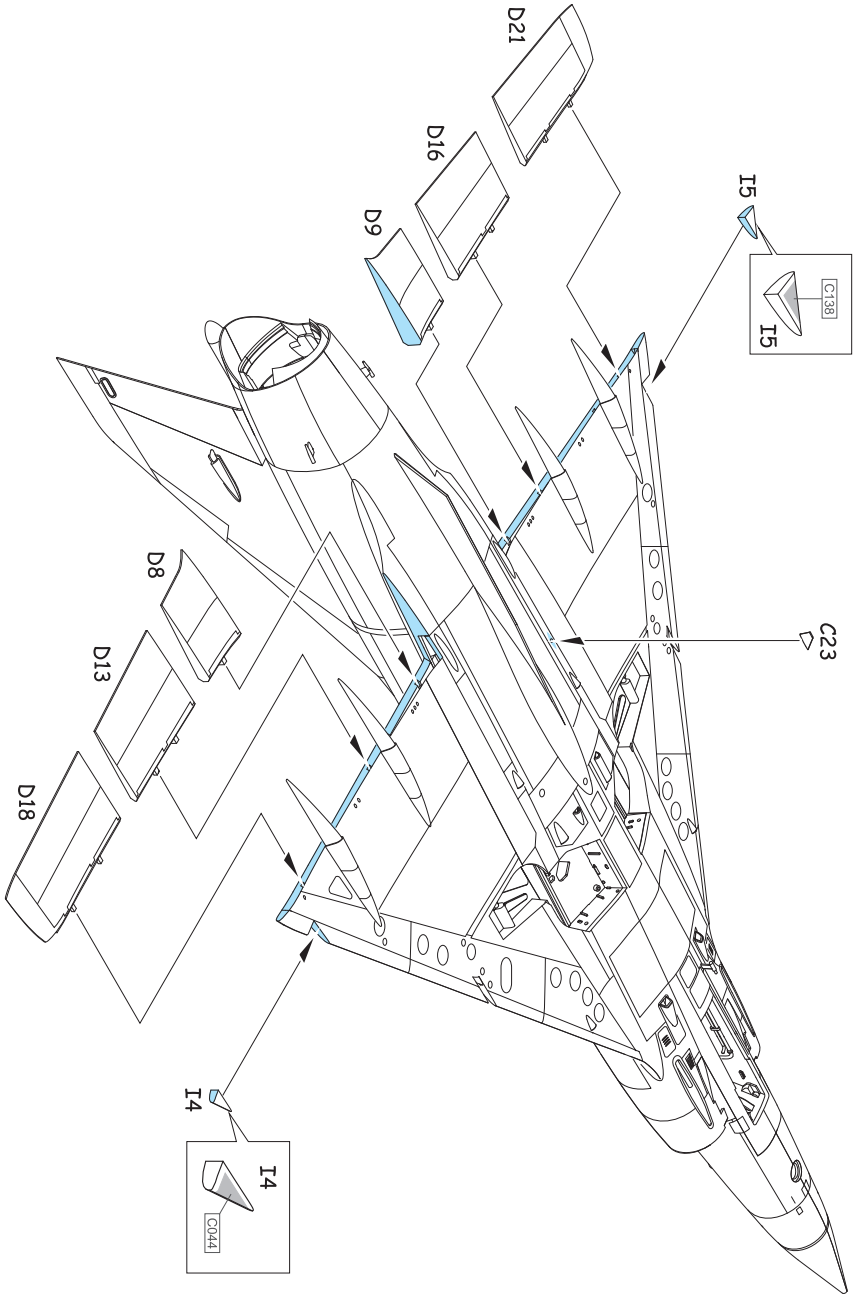


IF EXTERNAL FUEL TANKS
RACKS D6 OR D11 ARE USED.
SEE PAGE 12

POKUD JE POUŽIT
ZÁVĚSNÍK PŘÍDAVNÉ NÁDRŽE
D6 NEBO D11. VIZ. STR. 12





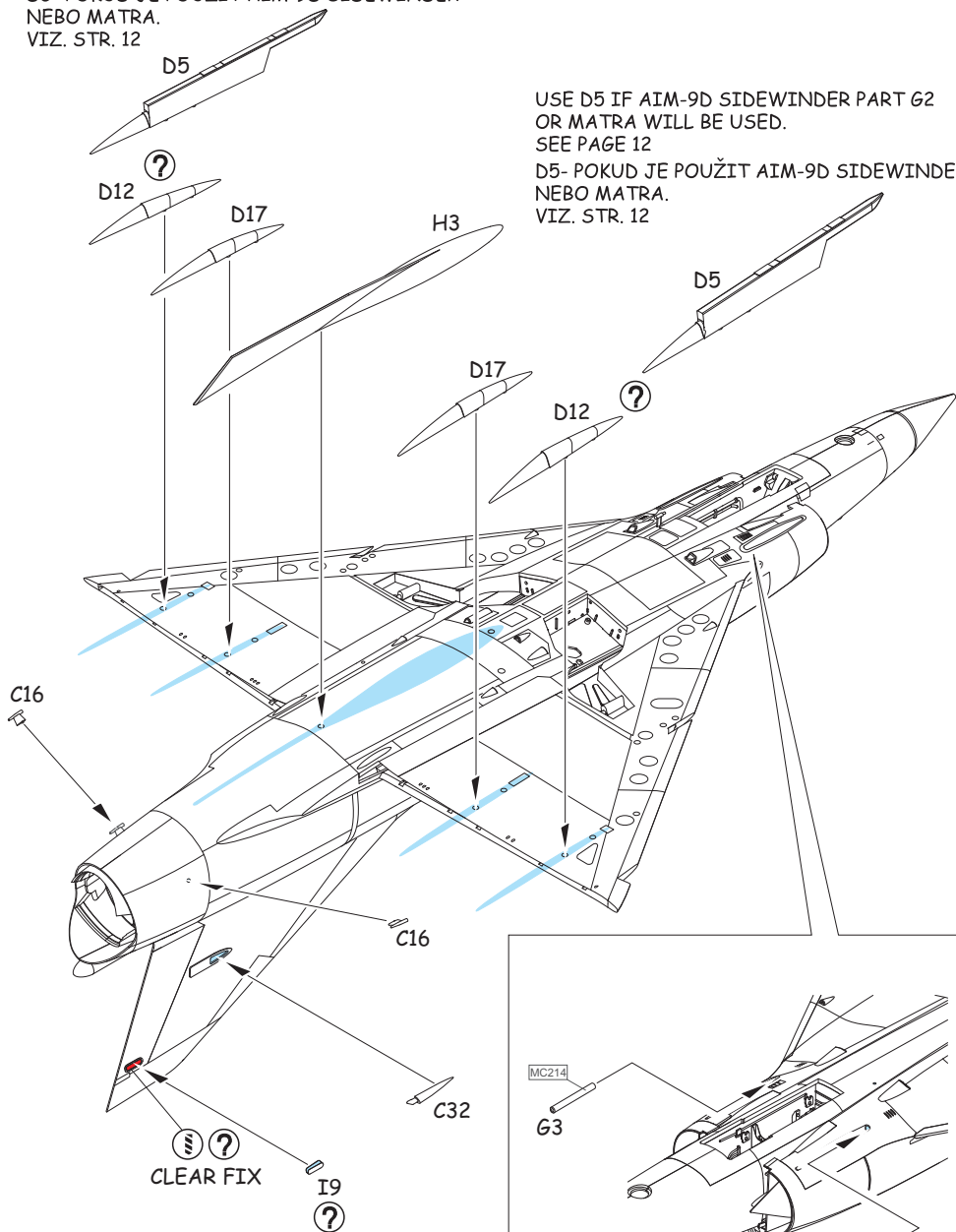


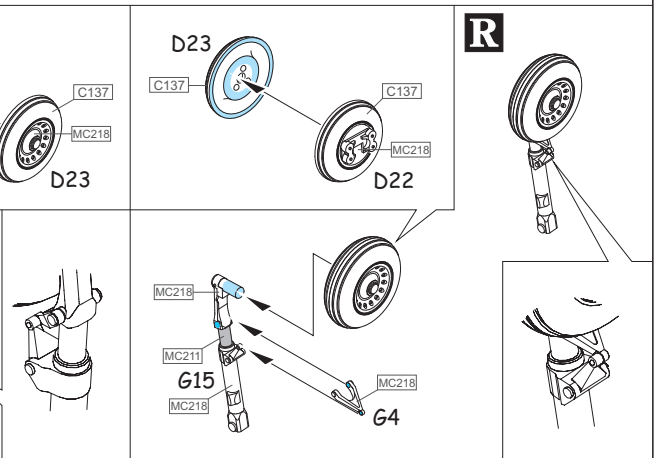
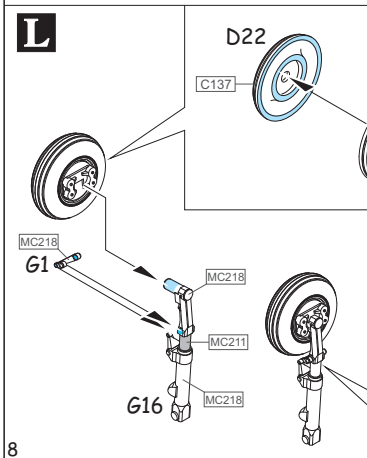
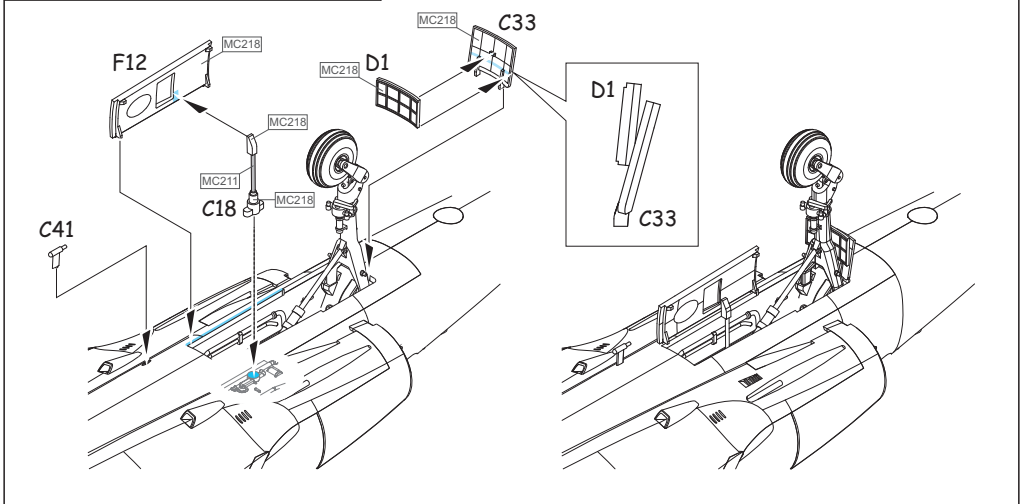
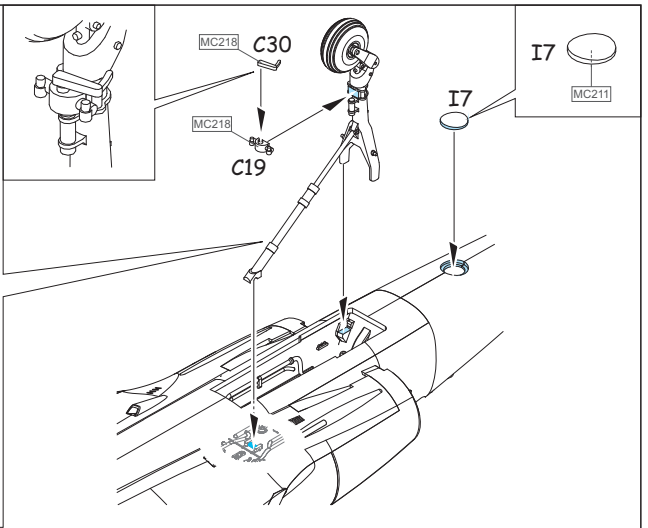
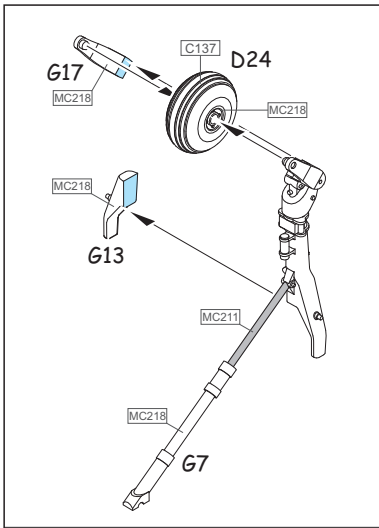
USE D5 IF AIM-9D SIDEWINDER PART G2
OR MATRA WILL BE USED.
SEE PAGE 12

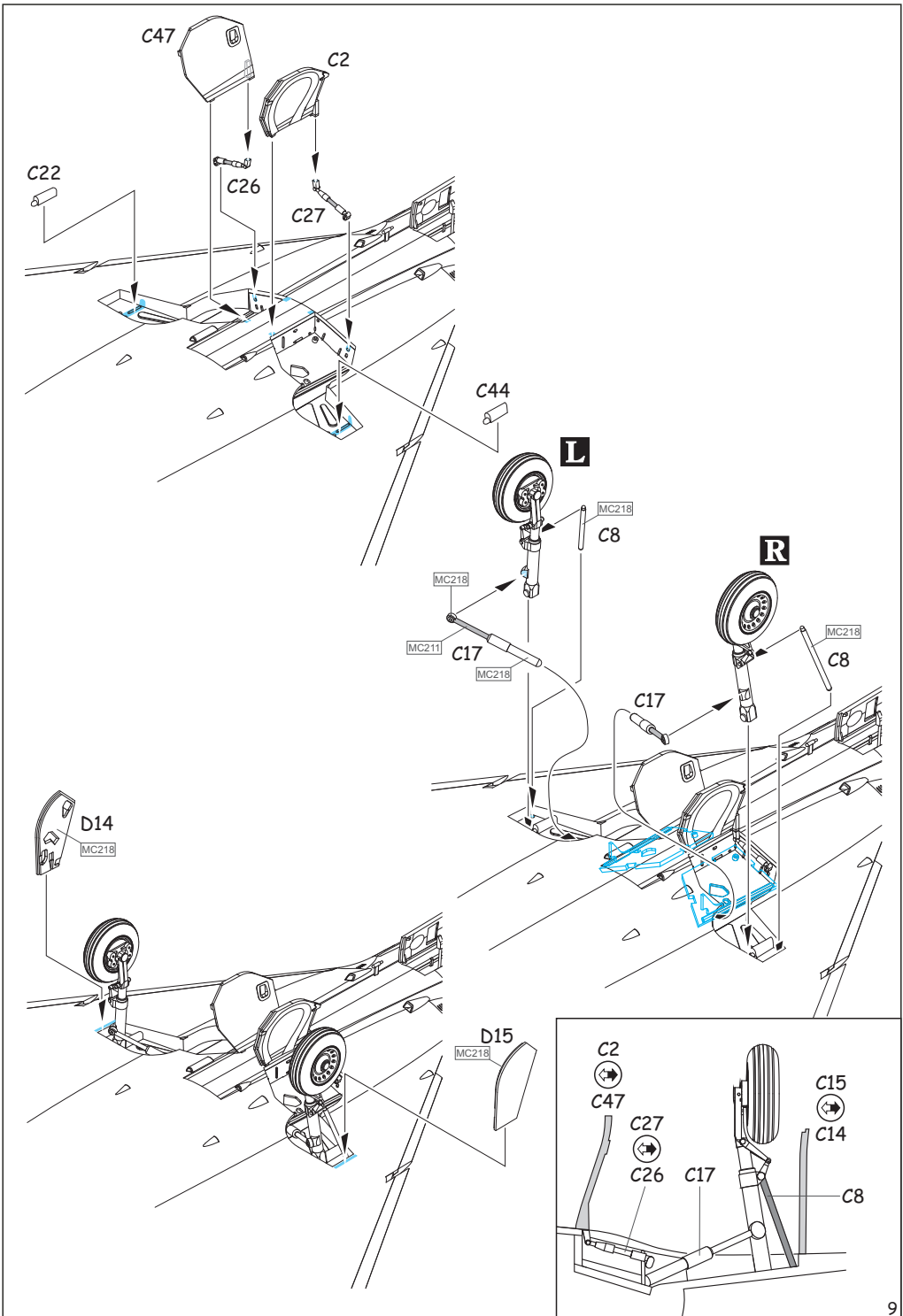
D5- POKUD JE POUŽIT AIM-9D SIDEWINDER
NEBO MATRA.
VIZ. STR. 12

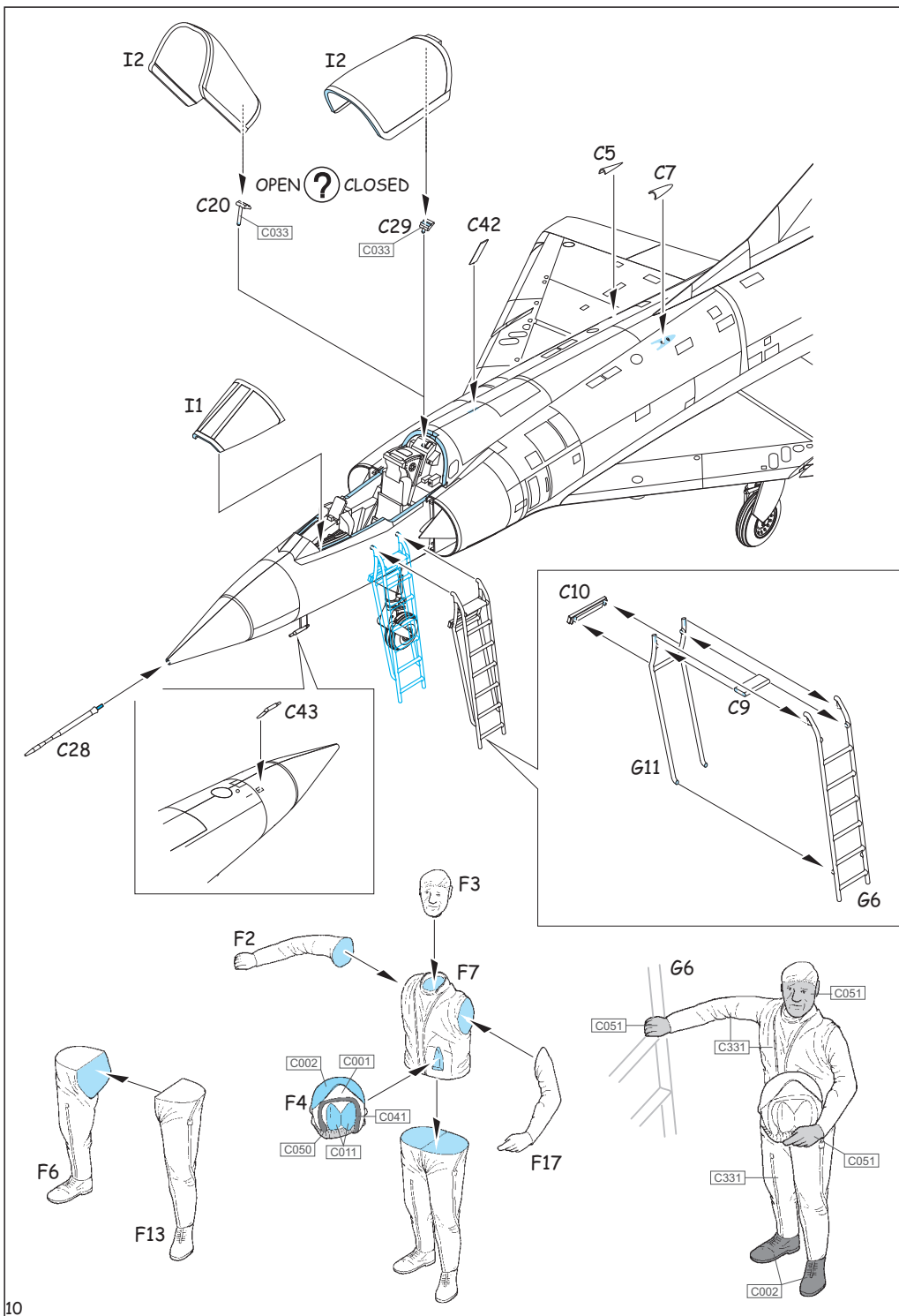
USE D5 IF AIM-9D SIDEWINDER PART G2
OR MATRA WILL BE USED.
SEE PAGE 12

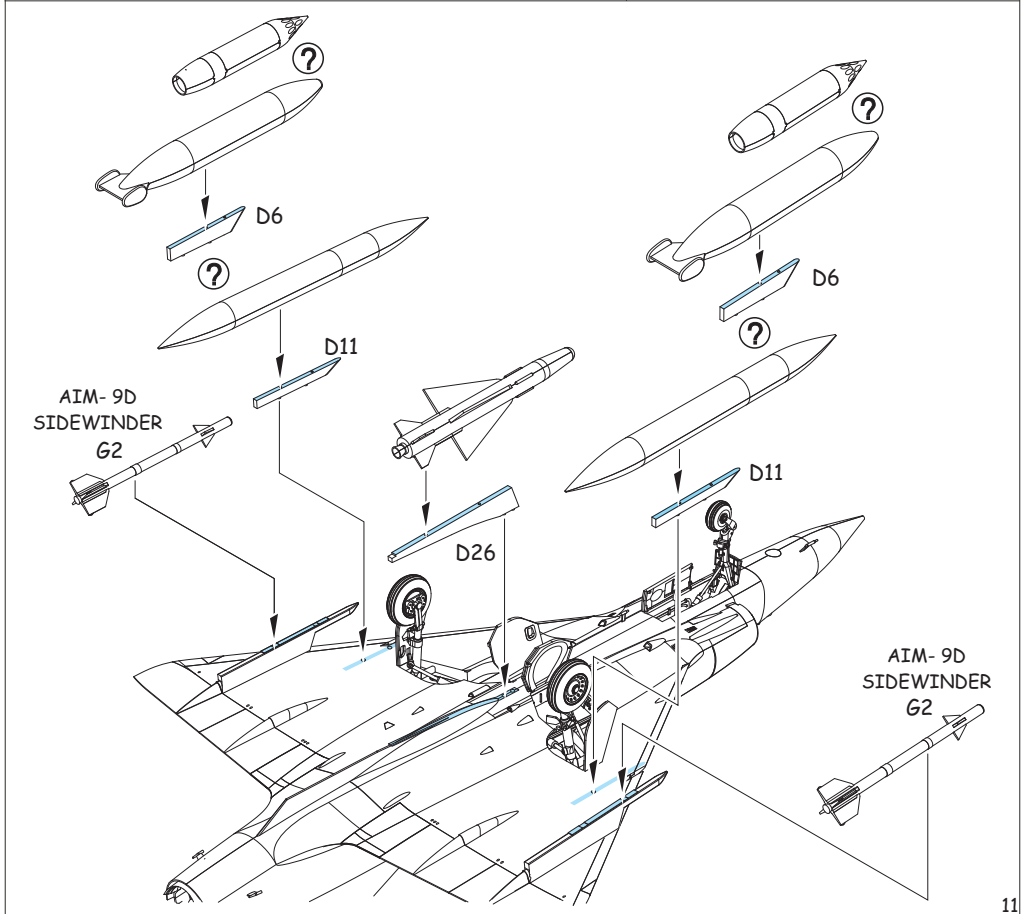
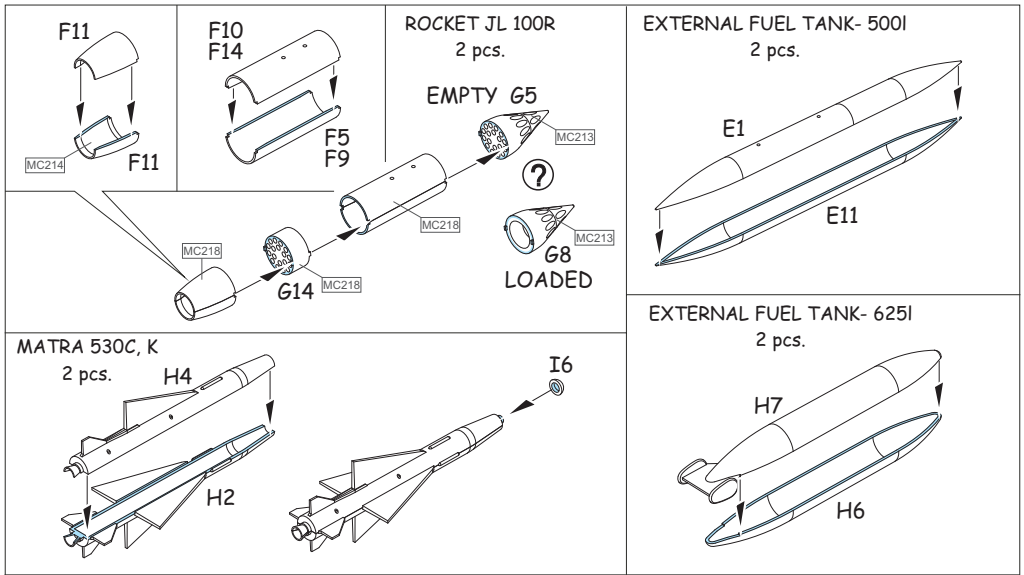
D5- POKUD JE POUŽIT AIM-9D SIDEWINDER
NEBO MATRA.
VIZ. STR. 12



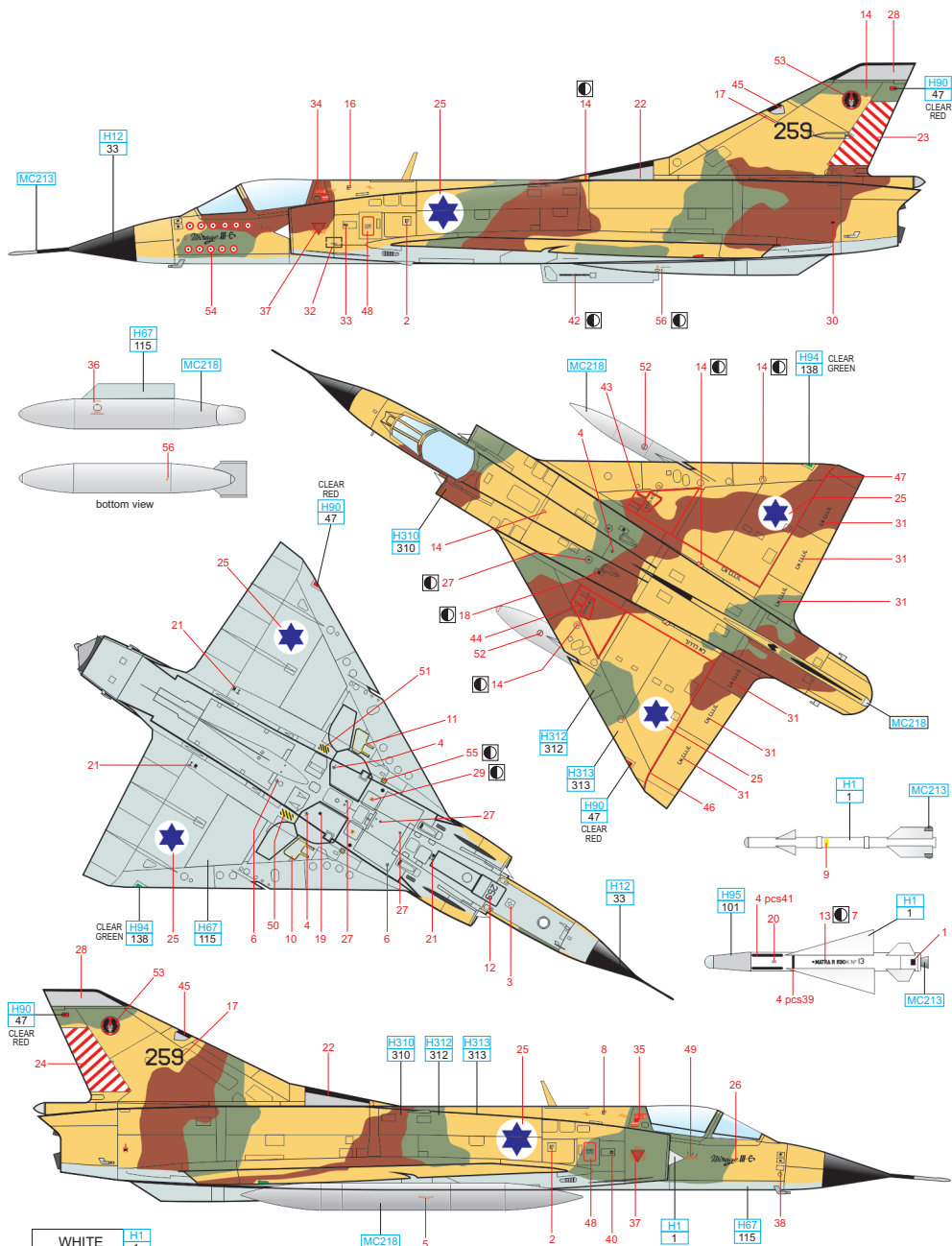








MIRAGE IIIcJ , No.259, 101st Tayeset, Chel Ha' Avir, operation Branch, Summer, 1970



WHITE	H1	1	STEEL	MC213	GRAY	H95	101	YELLOW	H313	313	GREEN	H312	312	BROWN	H310	310	BLACK	H12	33
ALUMINIUM	MC218	LIGHT BLUE	H67	115	CLEAR GREEN	H94	138	CLEAR RED	H90	47	CLEAR RED	H90	47	4 pcs41	H95	101	4 pcs39	H1	1