

SH-3 SEAKING "BICENTENNIAL"

SP111 1:48 SH-3 シーキング "バイ センテニアル"

シコルスキーSH-3Hシーキングは、アメリカ海軍の対潜水艦ヘリコプターです。海軍がこれまで使用していたHSS-1ヘリコプターの後継機として採用された大型双発タービンヘリコプターです。SH-3Hシーキングは艦載機として開発されたため、5枚のメインローターブレードは自動で折りたためる構造になっており、また尾部ローター部のテイルブームも折りたたみ機構を持っています。海上をおもな作戦空域とするSH-3Hシーキングの胴体は水密式の艇体型セミモノコック構造をしており胴体側面の補助フロートと組み合わせ良好な着水性能が可能になっています。エンジンはT-58ターボシャフトエンジンが並列で2基装備されており高出力が確保でき、またエンジントラブルが

万が一おきたときの安全性が高くなっています。対潜装備は、MADバードや、ソノ・ブイなど最新の対潜機材を装備しています。また戦闘機などが空母を離発艦しているときは、救難機として使用され、他に輸送機としても使われ多目的に運用されています。

《データ》 乗員：4名、主ローター直径：18.90m、全長：22.15m、胴体長：16.69m、全高：5.13m、総重量：9,525kg、エンジン：GE T-58-GE-10、推力：1,400shp×2、最大速度：144kt (267km/h)、実用上昇限度：4,480m、航続距離：524nm (970km)、固定武装：無し、初飛行：1953.3.11 (原形)

The Sikorsky SH-3H Sea King Helicopter is the primary U.S. Navy Anti-submarine rotorcraft, and replaced their aging HSS-1 helicopters. Designed for shipboard operations, it is a large twin engine helicopter using a five blade main rotor that can fold back along its fuselage spine, while its rear fuselage section and tail rotor can fold forward for stowage. The Sea King's fuselage is monocoque water tight assembly, shaped like a ships hull for sea operations. Its two float shaped outrigger pontoons provide water stability, allowing the SH-3H to take off, land and perform operations from the sea. The Sea King's twin T-58 turboshaft engines are mounted in parallel and inner-connected for maximum power and single engine reliability, enhancing safety. When used in

anti-submarine operations, the SH-3H carries the MAD sonar buoys and the latest under sea search equipment. This helicopter is also used during aircraft launch and recovery operations aboard aircraft carriers; for search and rescue missions, and as a heavy lift general purpose cargo transport.

Specifications: Crew: 4; Main rotor diameter: 18.9m; Total length: 22.15m; Fuselage length: 16.69m; Height: 5.13m; Weight: 9,525kg; Engines: GE T-58-GE-10 X 2; Horsepower: 1,400shp; Max speed: 144Kts (267km/h); Ceiling: 4,480m; Range: 524nm (970km); Fixed weapons: none; Prototype first flown: April 11, 1953

Unter der Bezeichnung Sikorsky SH-3H Sea King hat dieser Hubschrauber als wichtigstes Drehflügelflugzeug der amerikanischen Navy zur U-Boot-Bekämpfung die veralteten HSS-1 Hubschrauber abgelöst. Er ist dafür konstruiert, von Flugzeugträgern und anderen Schiffen aus betrieben zu werden. Dieses Modell zeichnet sich durch zwei Motoren aus, wobei der Hauptrotor mit seinen fünf Luftschraubenblättern entlang der Rumpflochseite zurückgeklappt werden kann, während sich das Heckteil des Rumpfs und der Heckrotor zum Verstaen nach vorne klappen lassen. Der Schalenrumpf des Sea King, wie ein Schiffsrumpf für den Wassereinsatz geformt, ist wasserdicht. Seine beiden Ausleger-Pontons verleihen ihm Stabilität auf dem Wasser, weshalb der SH-3H direkt auf der Wasseroberfläche abheben und landen kann. Die Doppelturbomotoren vom Typ T-587 sind parallel

angeordnet und für maximale Leistung und einmotorigen Notbetrieb im Innern miteinander verbunden, was den Sea King zu einem besonders sicheren Hubschrauber macht. Beim Einsatz in der U-Boot-Bekämpfung führt der SH-3H MAD-Sonarbojen und die modernste Suchausrüstung mit sich. Dieser Hubschrauber wird auch während der Katapultstarts auf Flugzeugträgern zur Bergung eingesetzt, sowie für Such- und Rettungsaktionen und auch als genereller Transporter von schweren Lasten.

(Daten) Besatzung: 4, Hauptrotordurchmesser: 18,9 m, Gesamtlänge: 22,15 m, Rumpflänge: 16,69 m, Höhe: 5,13 m, Gewicht: 9525 kg, Motor: GE T-58-GE-10 × 2, Leistung: 1400 SHP, Höchstgeschwindigkeit: 144 Knoten (267 km/h), Maximale Flughöhe: 4480 m, Reichweite: 524 nm (970 km), Bordbewaffnung: keine, Erstflug des Prototyps: 11. April 1953

L'hélicoptère Sikorsky SH-3H Sea King est le premier appareil à rotor anti-sous-marin de la Marine américaine et ce modèle a remplacé les anciens hélicoptères HSS-1 démodés. Conçu pour les opérations à bord des navires, c'est un grand hélicoptère à deux moteurs avec un rotor principal à quatre pales qui peut se rabattre en avant le long du fuselage central, alors que la partie arrière du fuselage et le rotor de queue se rabattent vers l'avant pour le transport. Le fuselage du Sea King est un ensemble monocoque étanche, en forme de coque de navire pour les opérations en mer. Ses deux pontons de déclenchement en forme de flotteur lui procurent stabilité sur l'eau et lui permettent de décoller, d'atterrir et de procéder aux opérations sur mer. Les deux doubles moteurs turbo T-58 sont montés en parallèle et connectés intérieurement pour fournir une puissance maximale et une grande fiabilité en cas d'opération sur un seul

moteur, augmentant ainsi la sécurité de l'appareil. Lorsqu'il est utilisé pour des opérations sous-marines, le SH-3H transporte des bouées sonar MAD ainsi que les tous derniers équipements de recherche sous-marine. Cet hélicoptère est également utilisé pendant le lancement d'avion et les opérations de récupération sur porte-avions, pour les missions de recherche et de sauvetage et en tant qu'élevateur lourd pour transport des cargaisons en général.

(Donnée) Equipage: 4; Diamètre du rotor principal: 18,9 m; Longueur totale: 22,15 m; Longueur du fuselage: 16,69 m; Hauteur: 5,13 m; Poids: 9,525 kg; Moteurs: GE T-58-GE-10 × 2; Puissance: 1,400 shp; Vitesse max.: 144 Kts (267 km/h); Plafond: 4,480 m; Plage: 524 nm (970 km); Armement fixe: aucun; Vol inaugural du prototype: 11 avril 1953

L'elicottero Sea King Sikorsky SH-3H è il principale aerogiro a rotore antisommergibili della Marina degli Stati Uniti, che ha sostituito i vecchi elicotteri HSS-1. Progettato per operazioni su unità navali, è un elicottero di grandi dimensioni a due motori che impiega un rotore principale a cinque pale che può ripiegarsi indietro lungo il dorso della fusoliera, mentre la sezione della fusoliera posteriore e il rotore di coda possono ripiegarsi in avanti per lo stivaggio. La fusoliera del Sea King è una struttura a guscio a tenuta d'acqua, dalla forma di carena di nave per le operazioni marine. I suoi due galleggianti sull'intelaiatura di sostegno forniscono stabilità in acqua, consentendo allo SH-3H di decollare, di atterrare e di eseguire operazioni dal mare. I due motori turboalbero T-58 del Sea King sono montati in parallelo e collegati internamente per la massima potenza e affidabilità con un solo motore, caratteristiche queste che ne

aumentano la sicurezza. Quando è usato in operazioni antisommergibili, lo SH-3H è attrezzato con boe sonar MAD e con le più recenti apparecchiature per la ricerca subacquea. Questo elicottero è usato anche durante operazioni di lancio e di recupero di aeromobili a bordo di portaerei, per missioni di ricerca e di soccorso, e come mezzo di trasporto pesante per carichi generici.

(Dati) Equipaggio: 4; Diametro del rotore principale: 18,9 m; Lunghezza totale: 22,15 m; Lunghezza della fusoliera: 16,69 m; Altezza: 5,13 m; Peso: 9,525 kg; Motori: GE T-58-GE-10 × 2; Cavallo vapore: 1,400 potenza all'asse; Velocità massima: 144 nodi (267 km/h); Altitudine massima: 4,480 m; Autonomia di volo: 524 nm (970 km); Armamento fisso: Nessuno; Primo volo prototipo: 11 aprile 1953

El Sikorsky SH-3H Sea King Helicopter es el principal helicóptero para la lucha antisubmarina de la armada de los EE.UU. Reemplaza a los viejos helicópteros HSS-1. Ha sido diseñado para operaciones a bordo de buques, dispone de un amplio motor doble y utiliza un rotor principal de cinco paletas que pueden plegarse hacia atrás a lo largo del fuselaje, mientras que la sección del fuselaje trasero y el rotor de cola pueden plegarse hacia adelante. El fuselaje del Sea King es de diseño monocoque hermético al agua, tiene la forma del casco de un buque para operaciones marinas. Sus dos botinales en forma de flotador ofrecen estabilidad en el agua, permitiendo que el SH-3H pueda despegar, aterrizar y realizar operaciones desde el mar. Los dos motores turboeje T-58 del Sea King están montados en paralelo y conectados internamente

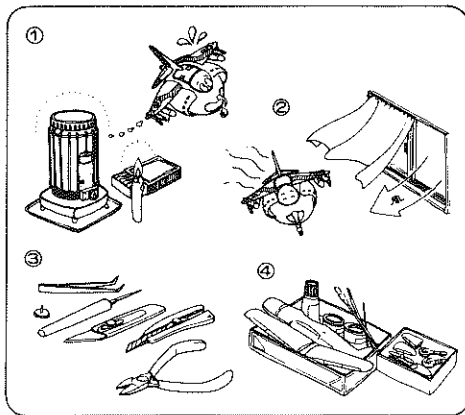
para obtener la máxima potencia y la máxima estabilidad de los motores, aumentando la seguridad. Cuando se utilice en operaciones antisubmarinas, el SH-3H está equipado con boya de sonar MAD y el equipo más moderno para la búsqueda submarina. Este helicóptero se utiliza también a bordo de portaaviones durante operaciones de lanzamiento y recuperación de aviones, para misiones de búsqueda y rescate, y para transportar cargas pesadas.

(Datos) Tripulación 2; diámetro del rotor principal: 18,9 m; longitud total: 22,15 m; longitud del fuselaje: 16,69 m; altura: 5,13 m; peso: 9,525 kg; motores: 2 motores GE T-58-GE-10; caballos de potencia: 1.400 cv; velocidad máxima: 267 km/h; techo: 4.480 m; autonomía de vuelo: 970 km; armas fijas: ninguna; vuelo del primer prototipo: 11 de abril de 1953.

賽科斯卡SH-3H海霸王直昇飛機是美國海軍主要的反潛艇用螺旋槳飛機，用於代替舊式的HSS-1直昇飛機。這種飛機被設計成在船上使用的結構型式，主旋翼有五片能沿機身脊柱向後折疊的五個葉片，而且它的後機身部份和尾部的旋翼能朝前折疊收藏起來；此飛機裝有兩台大功率引擎。此海霸王飛機是水密性的硬殼式總成結構，其形狀被設計得像一艘在海面上航行的船體。它的兩個形狀如外伸浮筒的浮體能保持其在水上的穩定性，從而可使SH-3H從海上起飛並降落。海霸王飛機的兩台T-58渦輪式引擎以並聯方式安裝，內部相互連接，能提供最大的功率，而且單台引擎可靠性好，確保安全飛行。在作為反潛艇出擊使用時，SH-3H攜帶MAD聲

呐浮標和最新式的水下搜索設備。這種直昇飛機在航空母艦上起降時也可用來執行搜索和醫救飛行任務，以及作為重型昇降機運輸貨物。

諸元：
乘員：4名；主旋翼直徑：18.9公尺；總長度：25.15公尺；機身長：16.69公尺；高度：5.13公尺；重量：9,525公斤；引擎：GE T-58-GE-10×2；功率：1,400馬力；最大航速：144Kts(267公里/小時)；最大飛行高度：4,480公尺；巡航範圍：524nm(970公里)；固定武器：無；首次飛行：1953年4月11日



楽しい工作のための4つのポイント

1. 火の近くでは接着剤や塗料を使用しない。
2. 接着剤や塗料を使うときは窓を開ける。残った接着剤や塗料はふたをして、幼児の手の届かない日かげに保存する。接着剤や塗料は有機溶剤を含んでいるため、吸うと有害でくせになり健康を害することがあるので故意に吸ってはけません。
3. ナイフや工具を正しく使おう。部品をランナーから切りはなす時は模型用ハサミを使用し、余分な部分はカッター、ヤスリ等で仕上げます。
4. 組立中でも整理整頓しましょう。

Please keep to the following rules

1. Never use glue or paint near fire.
2. Open window for fresh air when glue or paint is in use. Be sure to close csp tightly on glue and paint after use and keep them hidden from sun, light, and away from reach of small children. Glue and most paints contain volatile solvent which is harmful to health if inhaled too much. Do not inhale solvent intentionally.
3. Use a modelling scissors to take the parts off from the runner and trim any excess plastics with a cutter or a file.
4. Keep all materials and tools neatly.

Bitte beachten Sie die folgenden Regeln

1. Nie jemals utiliser avec Klebstoff oder Farbe Fenster öffnen um die Zufuhr von Frischluft zu gewährleisten. Nach Gebrauch Klebstoff und Farbe fest verschließen. Außerhalb der Reichweite von Kindern lagern und nicht der Sonne aussetzen. Klebstoff und die meisten Farben enthalten flüchtige Lösungsmittel, die der Gesundheit schaden, wenn sie zu stark inhaliert werden. Niemals Lösungsmittel absichtlich inhalieren.
2. Verwenden Sie eine Modellbauschere oder einen Plastik-Zwicker um die Plastikteile von den Anspritzungen zu trennen. Säubern Sie die Teile von Gräten mit einem Cutter oder Feile.
3. Alle Materialien und Werkzeuge ordentlich und übersichtlich bereithalten.

Suivre attentivement les règles suivantes

1. Ne jamais utiliser colle ni peinture auprès d'une flamme.
2. Ouvrir la fenêtre pendant l'utilisation de colle et de peinture. Bien refermer les pots de colle et de peinture après emploi et les mettre à l'abri du soleil et hors de portée des enfants. Ne pas respirer colle ou peinture intentionnellement.
3. Utiliser des ciseaux de modeliste pour découper les pièces des grappes et retirer tout excès de plastique à l'aide d'un cutter ou d'une lime.
4. Ranger tous les matériaux et outils avec soin.

Sequire le seguenti regole

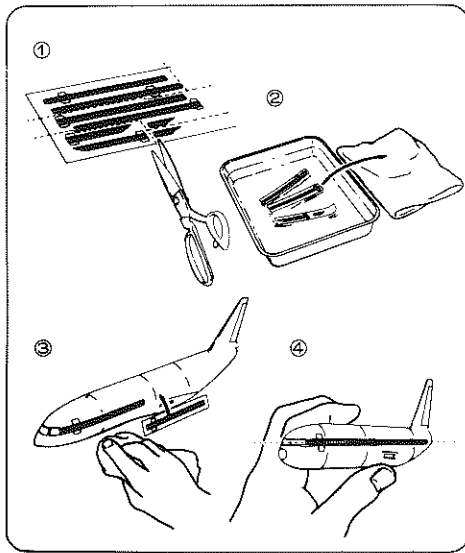
1. Non usare mai colla o vernice vicino a fonti di calore.
2. Quando si usa colla o vernice lasciare aperte le finestre in modo che circolari aria fresca. Assicurarsi che il coperchio della colla e della vernice sia ben chiuso dopo l'uso, tenerli lontani dalla luce solare e dalla portata dei bambini. La colla e molte vernici contengono solventi volatili che sono dannosi per la salute se aspirati troppo a lungo. Non aspirare intenzionalmente il solvente.
3. Usare cesoie per modellisti per staccare le parti dalla intelaiatura e ripulire ogni eccesso di plastica con una lama o una limetta.
4. Mantenere tutti i materiali e attrezzi in perfetto ordine.

Por favor, mantener las siguientes reglas

1. Nunca usar pegamento o pintura cerca del fuego.
2. Abrir ventanas para el aire fresco cuando esten usando pegamento o pintura. Estar seguros de cerrar el tapon fuertemente en pegamentos y pinturas despues de usarlos y mantenerlos fuera del alcance de la luz solar y fuera del alcance de los niños. El pegamento y muchas pinturas contienen disolventes volatiles que hacen daño a la salud si se inhalan demasiado. No inhalar disolventes intencionadamente.
3. Usar tijeras de modelista para soltar las partes fuera del plastico y arreglar cualquier exceso de plastico con un cortador o cuchilla.

請緊記以下守則

1. 切不可在近火的地方使用模型膠水或漆油。
2. 使用模型膠水或漆油時，應打開窗戶以確保新鮮空氣流通。模型膠水及漆油在使用後，應確保將蓋旋緊，放置在陰涼處避免陽光直射，並避免幼童接觸到。模型膠水及大部份漆油都含有揮發性物質，吸入過量會對健康造成不良影響，更不可有意吸嗅此等揮發性物質。
3. 使用模型剪作用剪對模型部件從膠架上剪下，再用模型刀或小銳刮去或磨去多餘的塑膠口。
4. 保持工具及各種物料整潔。



デカールのじょうずな貼り方

1. デカールを貼るところのほこりや汚れを、ぬらした布できれいにふきとってください。
2. 貼りたいデカールを台紙ごとハサミで切りとり、1枚づつ水またはぬるま湯に台紙を下にして20秒くらい浮かべます。
3. 水から出したらタオルの上のせ、指先でデカールが動かしやすくなった後、貼るところにおいて静かに台紙をずらします。
4. 指先に少し水をつけて正確な位置にデカールを動かした後、やわらかく、よく水を吸う布でデカールを押さえて内側の水分や気泡を押し出します。
5. デカールが完全に乾いたら少し水をつけた布で、デカールのまわりのノリをふきとります。

Correct Method for Applying Decals

1. Clean model surface with wet cloth.
2. Cut each design out of decal sheet and dip them in warm water for 20 seconds.
3. Check with finger tip if design is loose on base paper. If so, place it on proper position on model and slide off base paper leaving design on model.
4. Move design to exact position with wet finger tip, and push out excess water and air bubbles under decal with soft cotton cloth.
5. When decals get dry, wipe off with wet cloth excess glue left around decals.

Das korrekte Aufbringen der Abziehbilder

1. Oberfläche des Modells mit feuchtem Tuch reinigen.
2. Jedes Motiv einzeln aus dem Bogen herauserschneiden und 20 Sekunden in warmes Wasser tauchen.
3. Mit dem Finger prüfen, ob sich das Motiv vom Trägerpapier gelöst hat. Wenn ja, so schieben Sie es vom Papier weg an seine genaue Position auf dem Modell.
4. Korrigieren Sie die exakte Lage mit nasser Fingerspitze und drücken Sie Wasserblasen unter dem Abziehbild mit einem weichen Baumwolltuch weg.
5. Entfernen Sie beim Antrocknen der Abziehbilder die Klebemittelränder mit einem feuchten Tuch.

Comment appliquer les décalcomanies correctement

1. Nettoyer la surface du modèle avec un chiffon humide.
2. Découper chaque décalcomanie de sa planche et la plonger dans l'eau tiède pendant vingt secondes.
3. Vérifier avec le bout du doigt si le dessin se détache de son papier-support. Si oui, le positionner à l'endroit choisi sur le modèle et retirer doucement le papier-support.
4. Positionner la décalcomanie correctement avec un doigt humide et éponger tout restant d'eau et toutes bulles d'air sous la décalcomanie avec un chiffon doux.
5. Lorsque les décalcomanies ont séché, retirer avec un chiffon humide tout excès de colle autour de la décalcomanie.

Modo esatto per applicare le decalcomanie

1. Pulire la superficie del modello con un panno umido.
2. Ritagliare ciascun disegno dal foglio decalcomanie e immergerli in acqua calda per 20 secondi.
3. Controllare col polpastrello se il disegno è allentato sulla base di carta. In questo caso, applicarlo nella esatta posizione sul modello facendolo scivolare dalla base di carta.
4. Spostare il disegno nella esatta posizione mediante il polpastrello umido, quindi togliere l'acqua in eccesso e le bolle d'aria sotto la decalcomania mediante un panno soffice di cotone.
5. Quando le decalcomanie sono asciutte, togliere con un panno umido l'eccesso di colla intorno alla decalcomania stessa.

Metodo correcto para aplicar las calcomanias

1. Limpiar el modelo con un paño húmedo.
2. Recortar cada diseño de la calcomania y meterlos ne agua fria por 20 segundos.
3. Mirar con las puntas de los dedos si las calcomanias han dejado suelto el papel base. Si lo han hecho, colocarlas en correcta posición en el modelo y deslizar el papel base fuera, dejando la pegatina ne el modelo.
4. Mover la pegatina a la posición exacta con los dedos mojados y empujar fuera los excesos de agua y burbujas de aire de debajo de la calcomania con una suave prenda de algodón.
5. Cuando las calcomanias se sequen, limpiar con un trapo húmedo cualquier exceso de pegamento quede sobre las calcomanias.

貼上水印標貼的正確方法

1. 用濕布抹乾淨模型表面
2. 按照各標貼的形狀從標貼紙上切出，浸到溫水中約20秒
3. 用指尖試行觸摸以確定標貼是否已脫離底紙，如果屬實，則把標貼連底紙放到模型表面的適當位置上，小心地將底紙移去，把標貼留在模型表面。
4. 以濕水的指尖把標貼到正確的位置上，再用柔軟的綿質布料把標貼輕壓，以擠出標貼底下的氣泡和水分
5. 標貼乾後，用濕布輕拭標貼及其附近的模型表面，以洗去可能殘留在標貼附近的多餘膠水，確保效果完美

H11 11	ホワイト	WHITE	WEISS	BLANC	BIANCO	BLANCO	白色
H2 2	ブラック	BLACK	SCHWARZ	NOIR	NERO	NEGRO	黒色
H8 8	シルバー	SILVER	SILBER	ARGENT	ARGENTO	PLATA	銀色
H12 33	つや消しブラック	FLAT BLACK	MATTSCHWARZ	NOIR MAT	NERO OPACO	NEGRO MATE	啞黒色
H18 28	黒鉄色	STEEL	STAHL	ACIER	ACCIAIO	ACERO	黒鐵色
H76 61	焼鉄色	BURNT IRON	GEBER,EISEN	FER BRULÉ	FERRO BRUCIATO	HIERRO BRUÑIDO	燒鐵色
H77	タイヤブラック	TIRE BLACK	REIFENSCHWARZ	NOIR DE PNEU	NERO PNEUMATICO	NEGRO NEUMATICO	胎黒色
H80 64	カーキグリーン	KHAKI GREEN	KHAKIGRÜN	VERT KHAKI	VERDE KAKI	VERDE KAKI	磚礮綠色
H90 47	クリアレッド	CLEAR RED	ROT,REIN	ROUGE CLAIR	ROSSO CHIARO	ROJO CLARO	透明紅色
H93 60	クリアブルー	CLEAR BLUE	BLAU,REIN	BLEU CLAIR	BLU CHIARO	AZUL CLARO	透明藍色
H315 815	グレー FS16440	LIGHT GRAY	HELLGRAU	GRIS CLAIR	GRIGIO CHIARO	GRIS CLARO	淺灰色
H317 817	グレー FS38231	GRAY	GRAU	GRIS	GRIGIO	GRIS	灰色
H326 826	ブルー FS15044	BLUE	BLAU	BLEU	BLU	AZUL	藍色
H336 836	ヘンプ BS4800/10821	HEMP	HEMP	HEMP	CANAPA	CAÑAMO	大麻色
H327 827	レッド FS11136	RED	ROT	ROUGE	ROSSO	ROJO	紅色

塗料指定のH□はグンゼ産業・水性ホビーカラー、
■は Mr. カラーの番号です。このキットには接着剤
は入っていませんので別にお求めください。

H□ in painting indication is the number of Gunze
Sangyo Aqueous Hobby Color, while ■ is that of
Mr. Color. Glue is not included in this kit.

H□ bei Bemalungshinweisen ist die Nummer der
Aqueous - Hobby - Color von Gunze Sangyo,
während ■ den Ton der Farbe Mr. Color
angeigt. Im Bausatz ist kein Klebstoff enthalten.

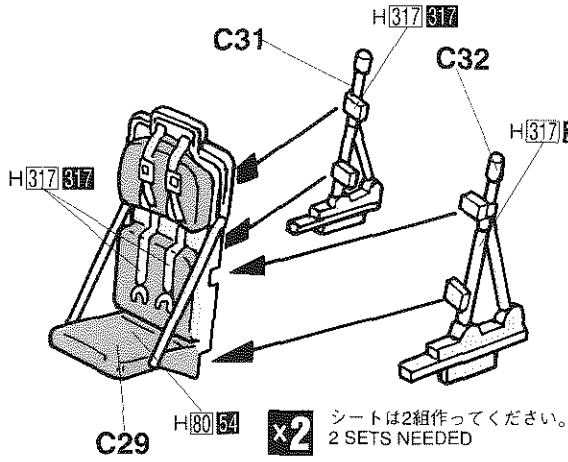
Sur le guide de peinture, H□ correspondent au
numéro de couleur GUNZE SANGYO AQUEOUS
HOBBY COLOR, alors que ■ correspond à Mr.
COLOR. La colle n'est pas fournie dans ce kit.

H□ nella indicazione della pittura è il numero
della Gunze Sangyo del colore ad acqua per
Hobby, mentre ■ è quello di Mr. Color. La colla
non è inclusa nella scatola di montaggio.

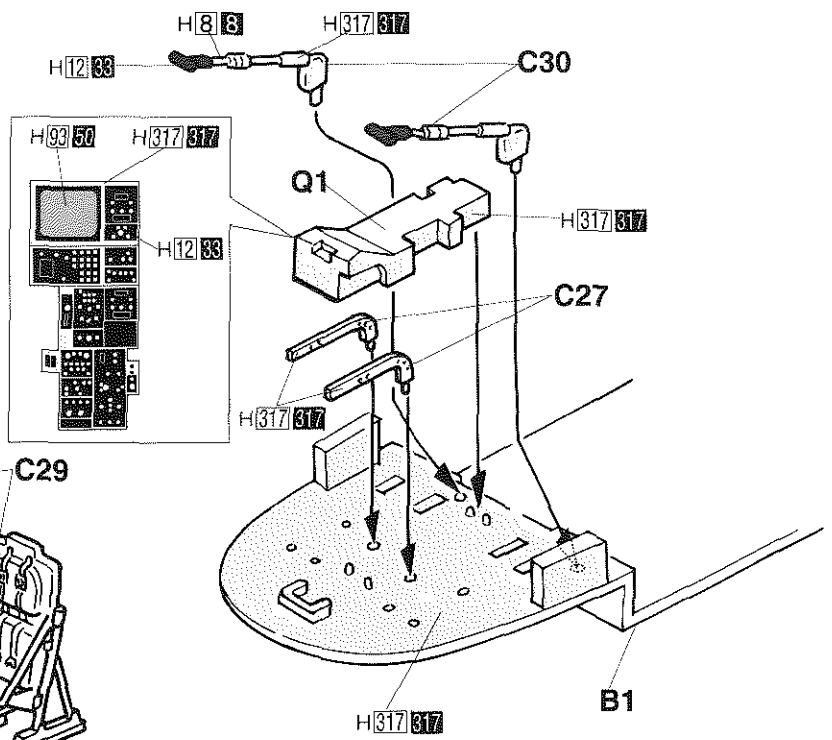
H□ en indicaciones de pintado. Este es el
numero de Gunze Sangyo Aqueous Hobby Color,
mientras ■ es el de Mr. Color. El pegamento no
esta incluido en el kit.

H□這個著色指示是代表那是出品水性模型漆的編
號，而■則代表那是出品樹脂系模型漆的編號，
這份套件並沒有包括膠水。

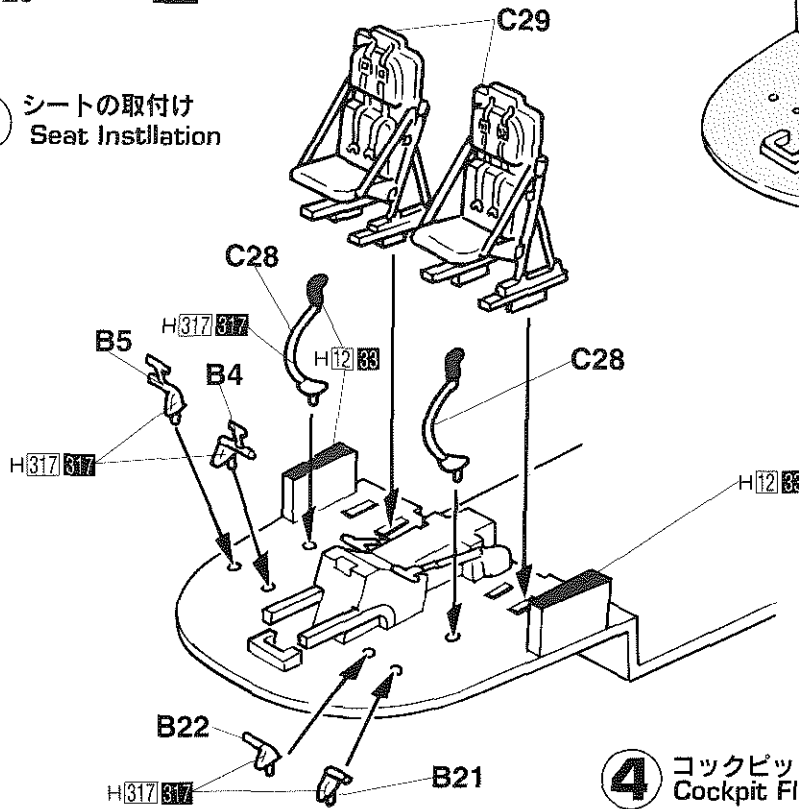
1 シートの組立て
Seat Assembly



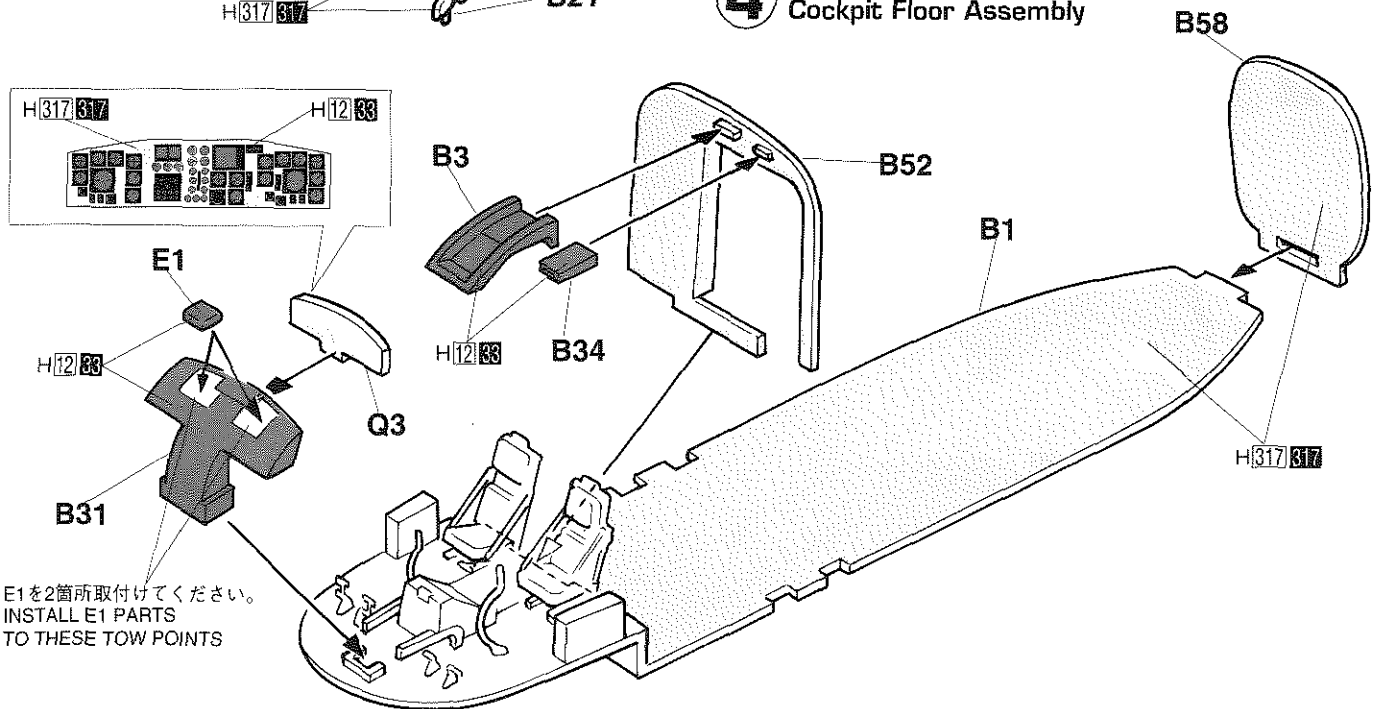
2 コックピットの組立て
Cockpit Assembly



3 シートの取付け
Seat Installation



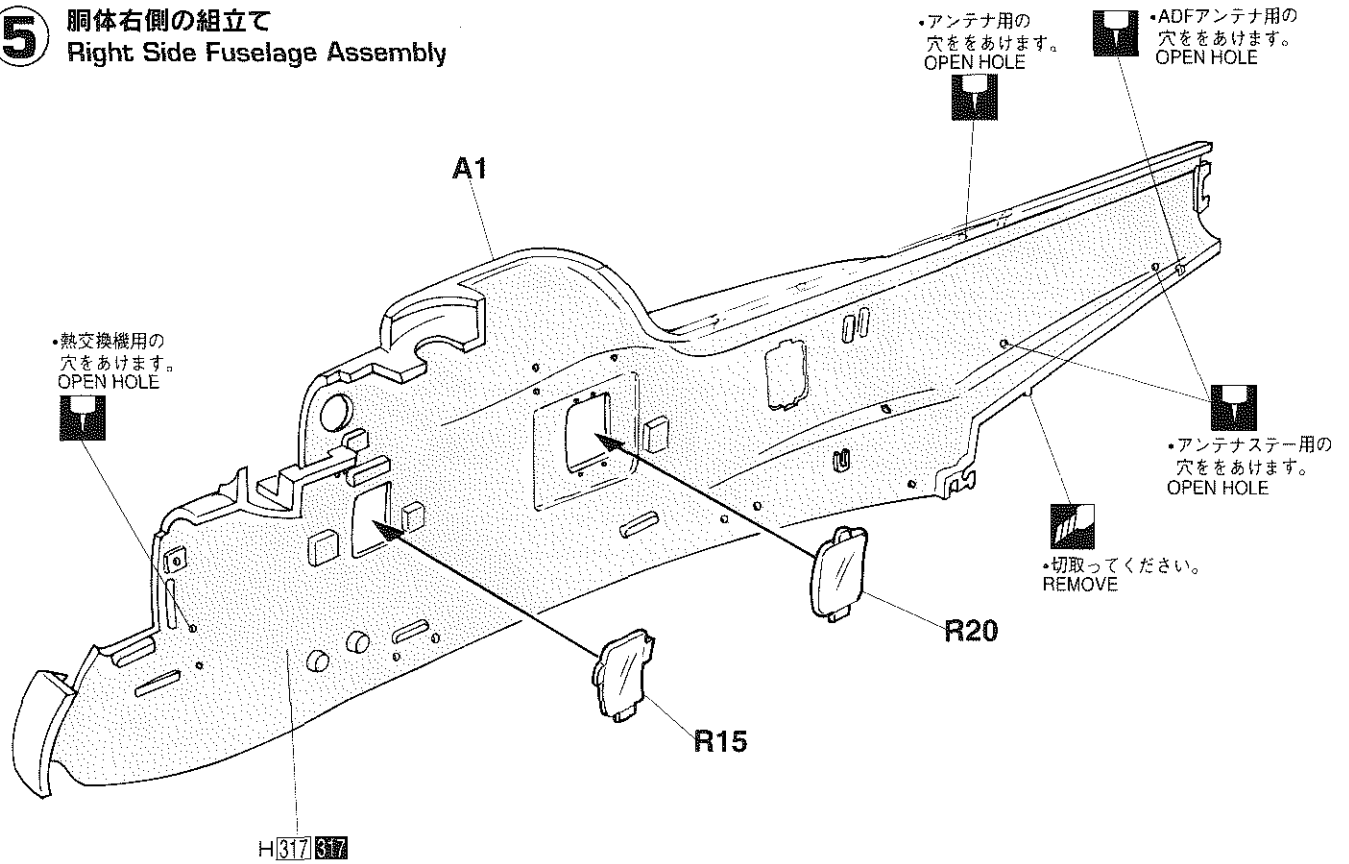
4 コックピットフロアの組立て
Cockpit Floor Assembly



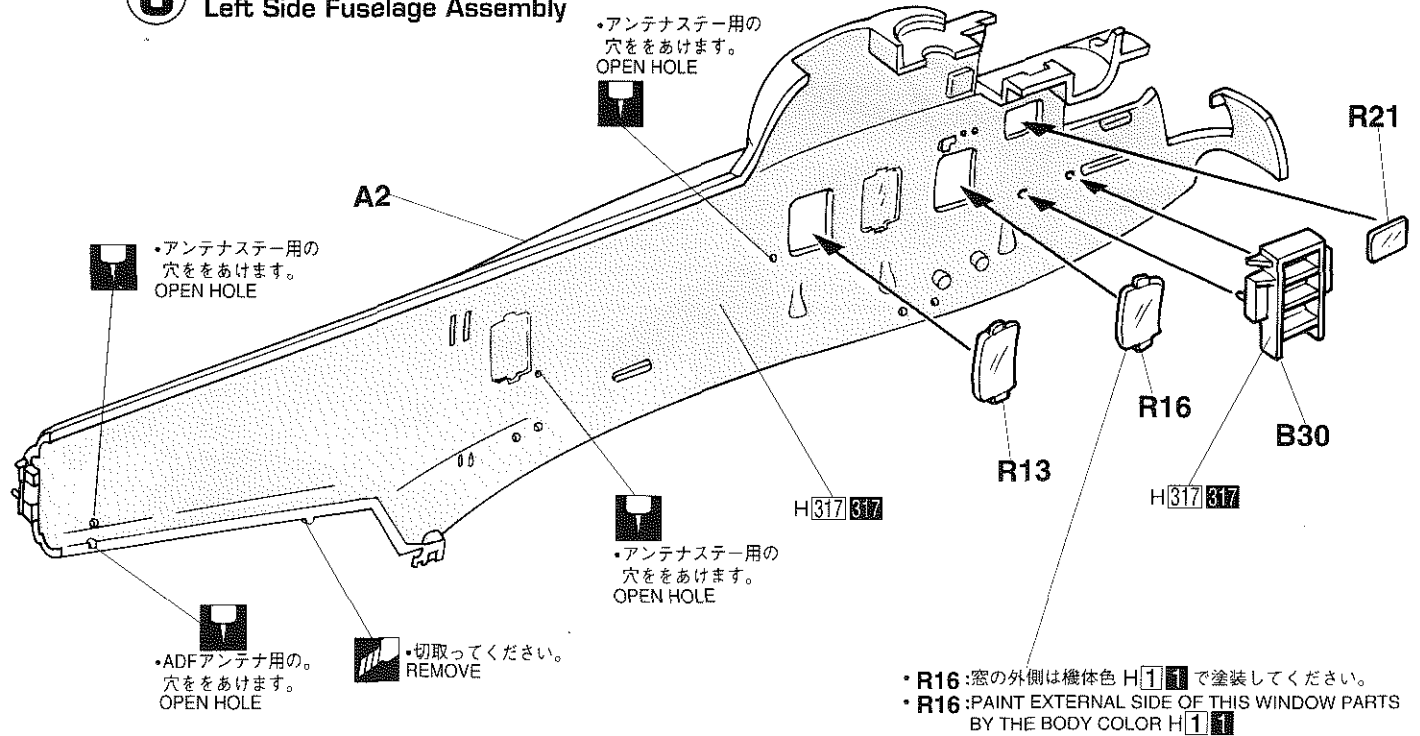
x2 2組つくってください。
2 SETS NEEDED
WIRD DOPPELT BENÖTIGT
DEUX SETS NECESSAIRES

NECESSAIRE 2 SERIE
SE NECESITAN DOS PIEZAS
同様の制作二組

5 胴体右側の組立て
Right Side Fuselage Assembly



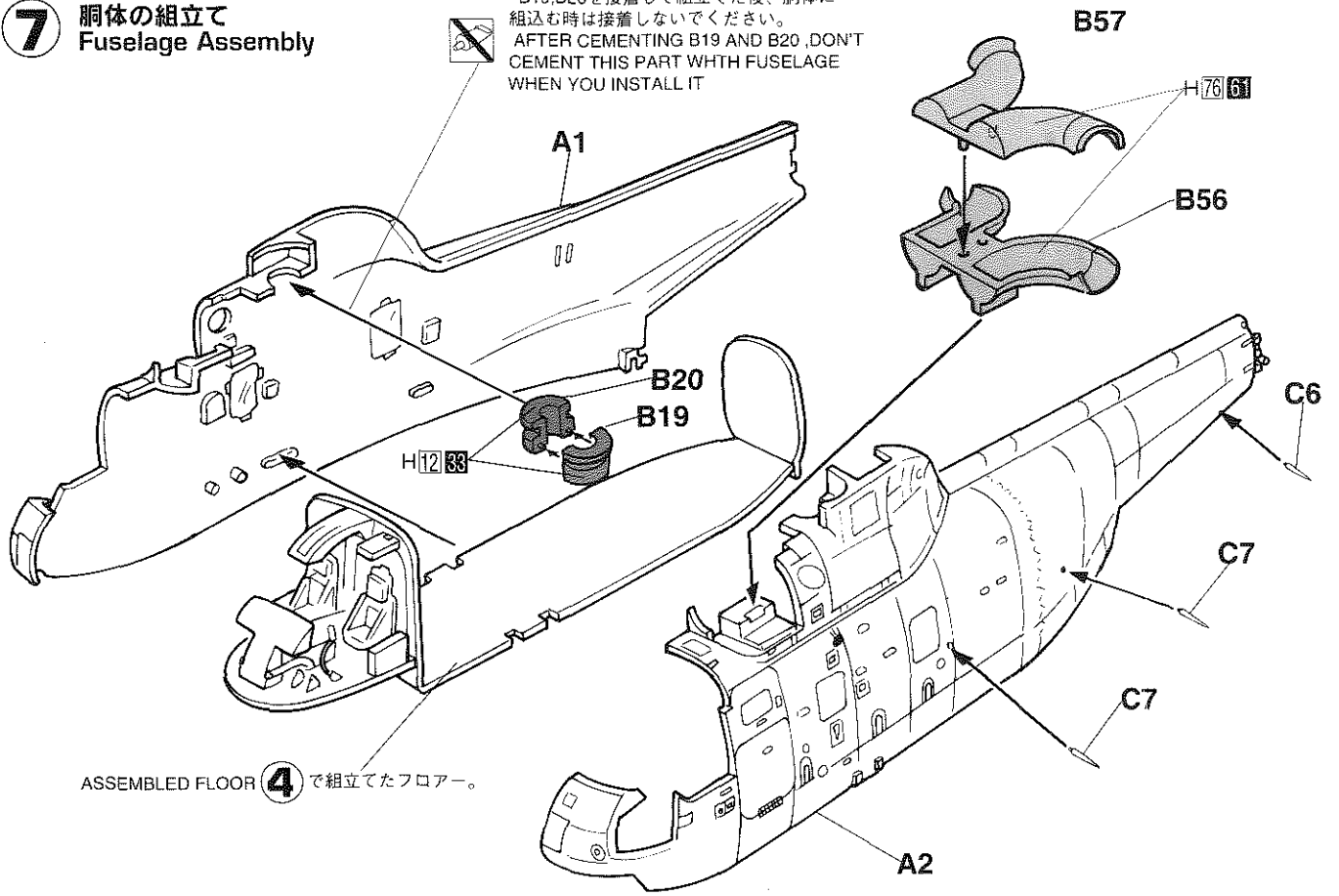
6 胴体左側の組立て
Left Side Fuselage Assembly



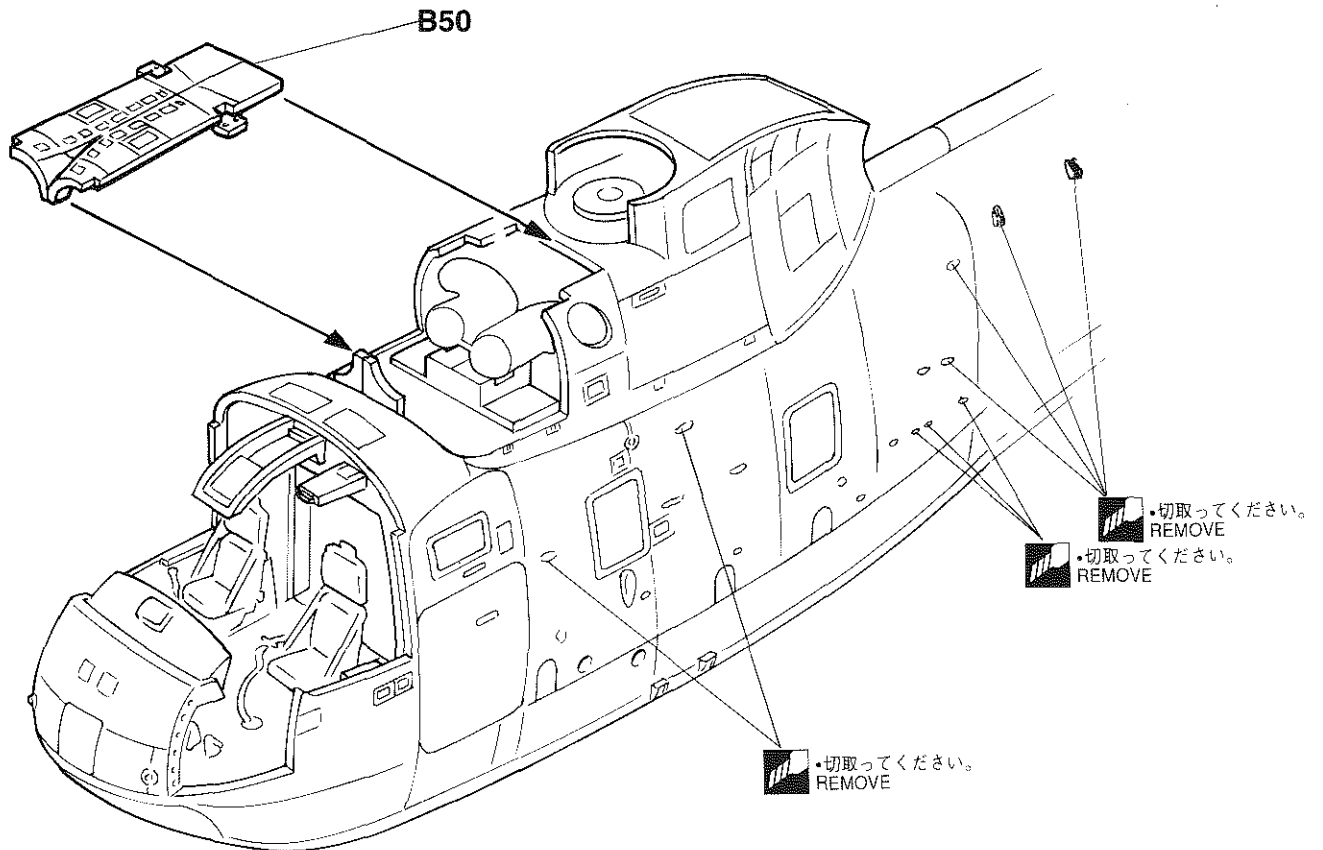
• R16: 窓の外側は機体色 H11 で塗装してください。
• R16: PAINT EXTERNAL SIDE OF THIS WINDOW PARTS BY THE BODY COLOR H11

7 胴体の組立て
Fuselage Assembly

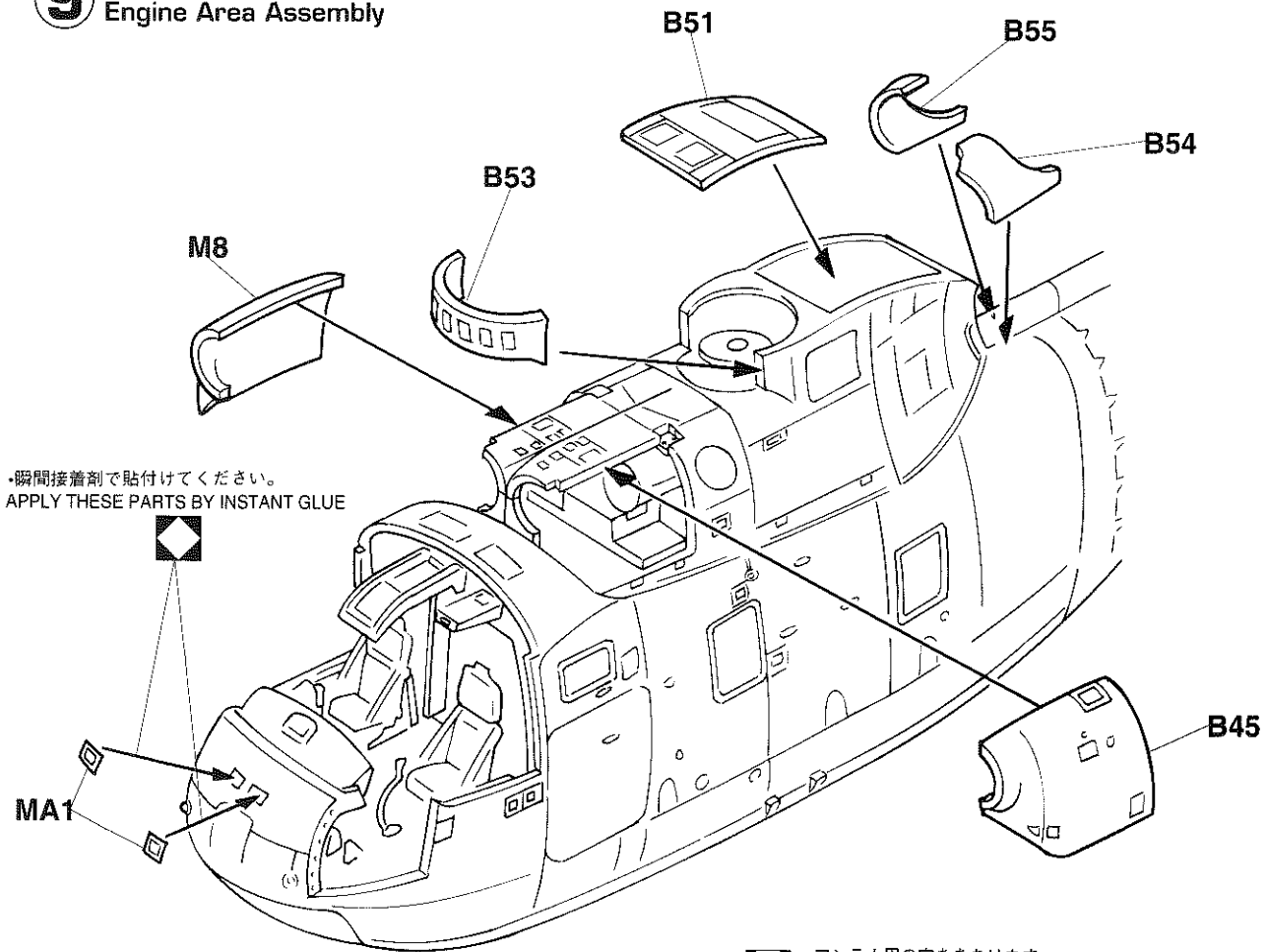
•B19,B20を接着して組立てた後、胴体に組込む時は接着しないでください。
AFTER CEMENTING B19 AND B20, DON'T CEMENT THIS PART WITH FUSELAGE WHEN YOU INSTALL IT



8 エンジンカバーの組立て
Engine Cover Assembly



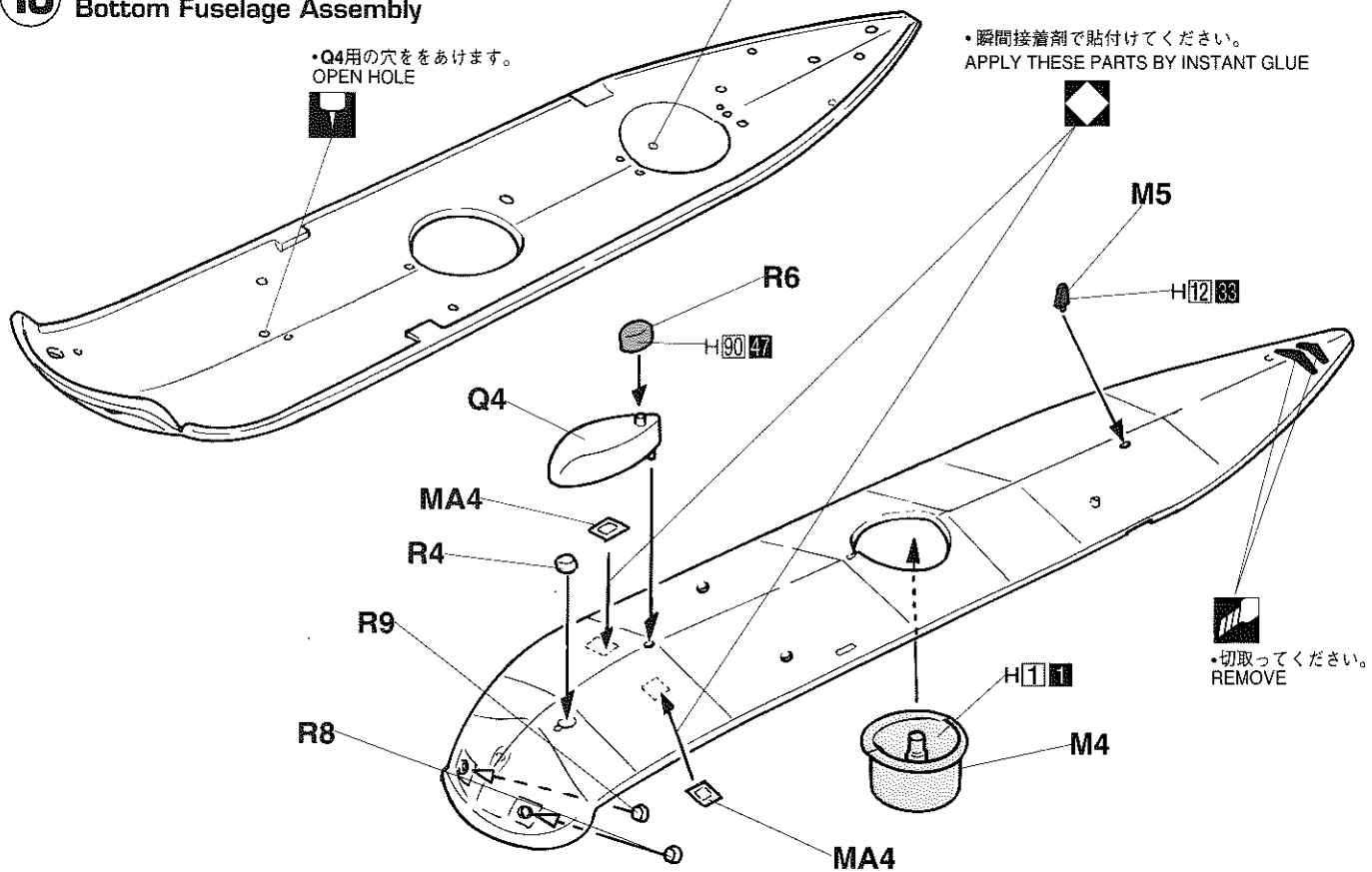
9 エンジン周りの組立て
Engine Area Assembly



•瞬間接着剤で貼付けてください。
APPLY THESE PARTS BY INSTANT GLUE

•アンテナ用の穴をあけます。
OPEN HOLE

10 胴体下面の組立て
Bottom Fuselage Assembly



•Q4用の穴をあけます。
OPEN HOLE

•瞬間接着剤で貼付けてください。
APPLY THESE PARTS BY INSTANT GLUE

•切取ってください。
REMOVE

瞬間接着剤 金属用。
INSTANT GLUE FOR METAL
METALLKLEBER
COLLE A METAL INSTANTANÉE

COLLA ISTANTANEA PER METALLI
UTILIZAR PEGAMENTO INSTANTANEO
瞬間組合膠、金属用

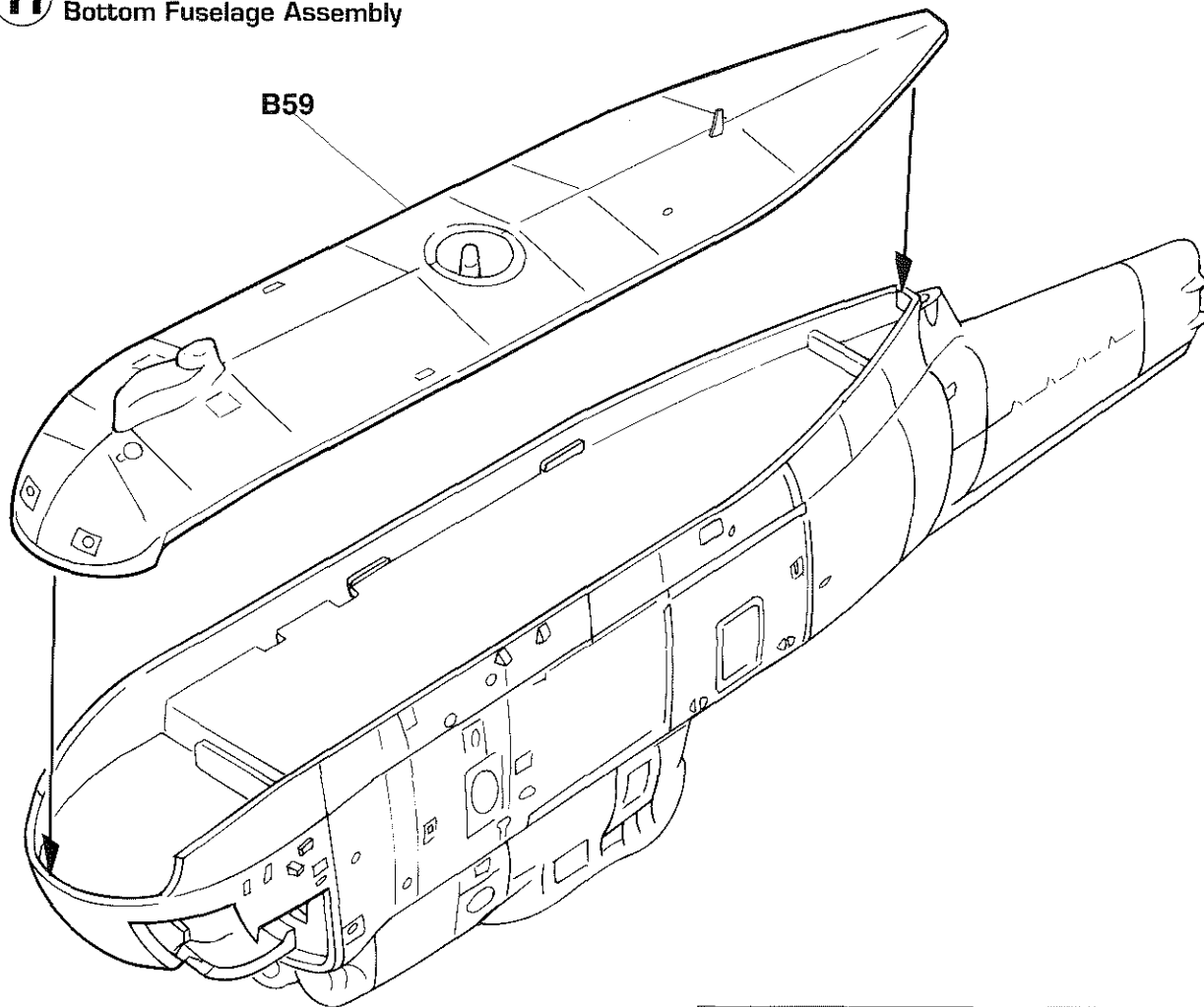
穴をあけてください。
OPEN HOLE
ÖFFNEN
FAIRE UN TROU

FORO APERTO
HACER AQUJERO
鑽孔

切り取ってください。
REMOVE
ENTFERNEN
RETIIRER

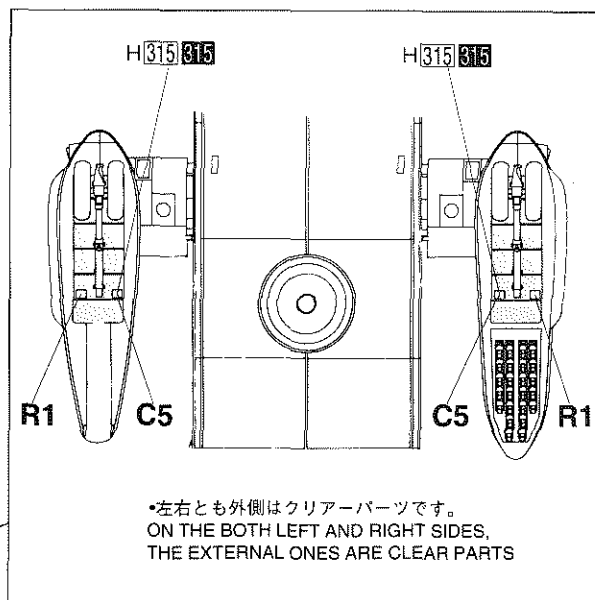
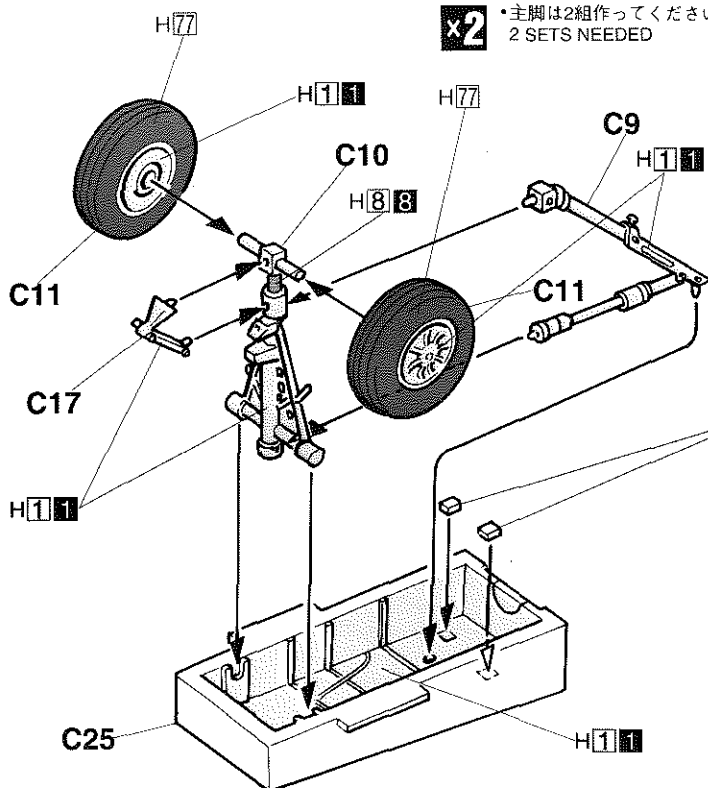
SEPARARE
CORTAR
切去

11 胴体下面の組立て
Bottom Fuselage Assembly



12 主脚の組立て
Main Landing Gear Assembly

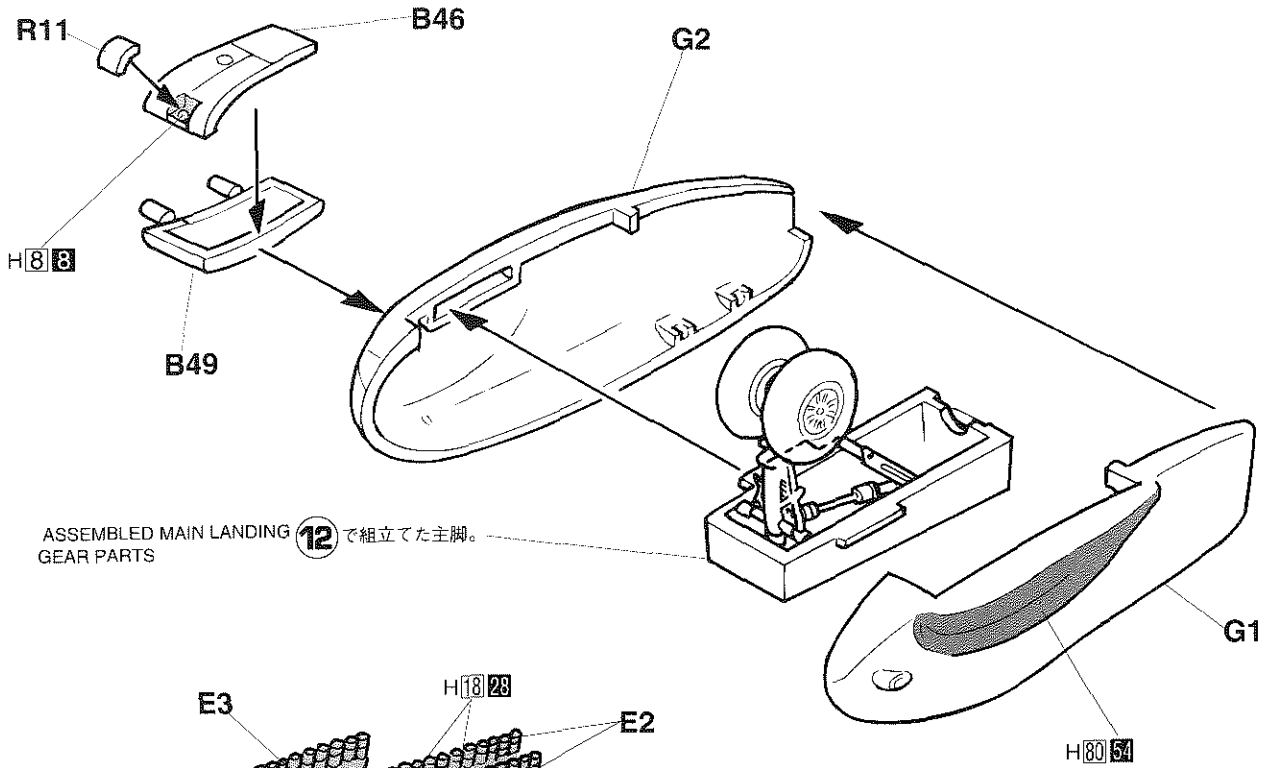
x2 •主脚は2組作ってください。
2 SETS NEEDED



x2 2組つくってください。
2 SETS NEEDED
WIRD DOPPELT BENÖTIGT
DEUX SETS NECESSAIRES

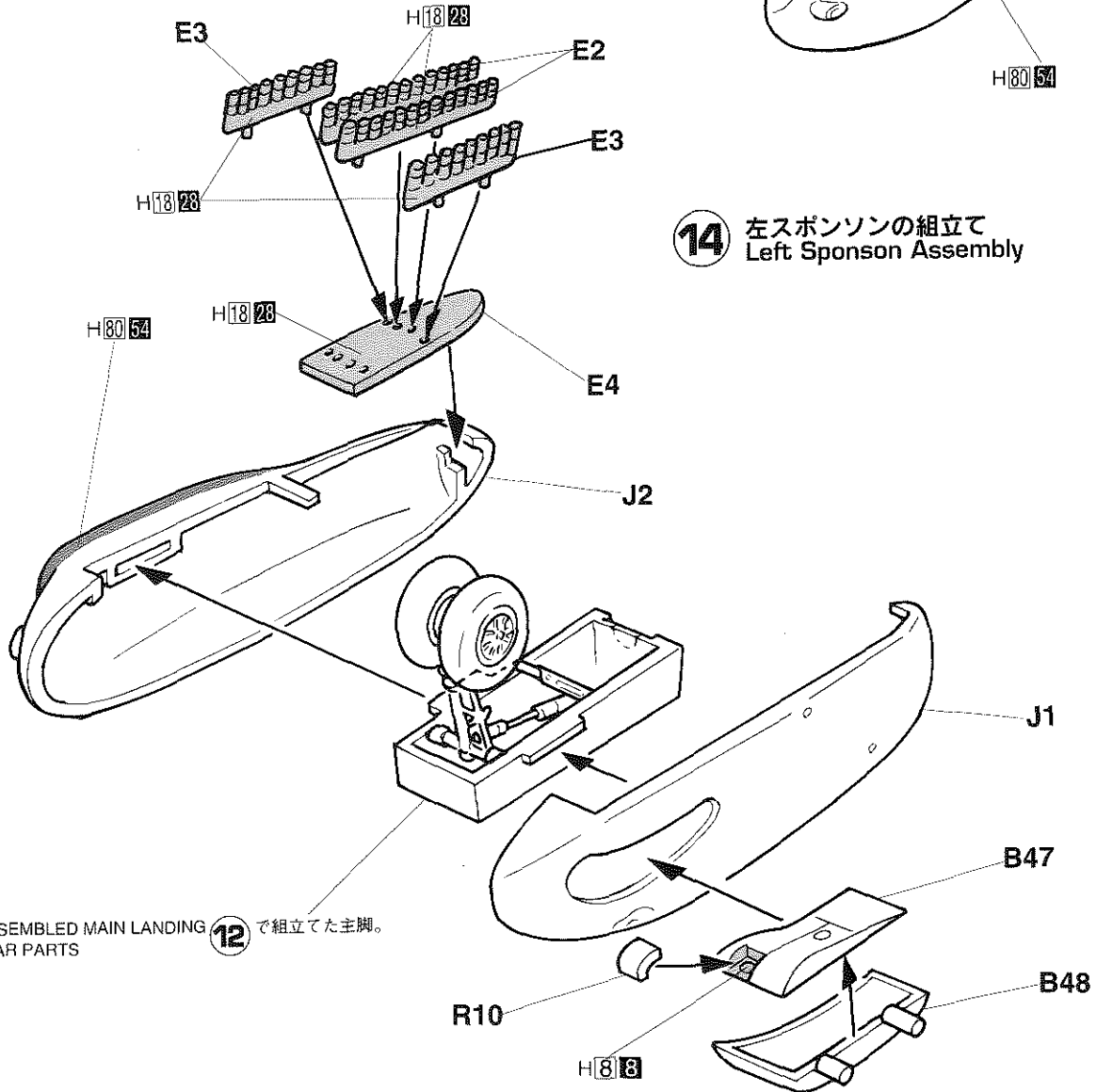
NECESSAIRE 2 SERIE
SE NECESITAN DOS PIEZAS
同様の制作二組

13 右スポンソンの組立て
Right Sponson Assembly



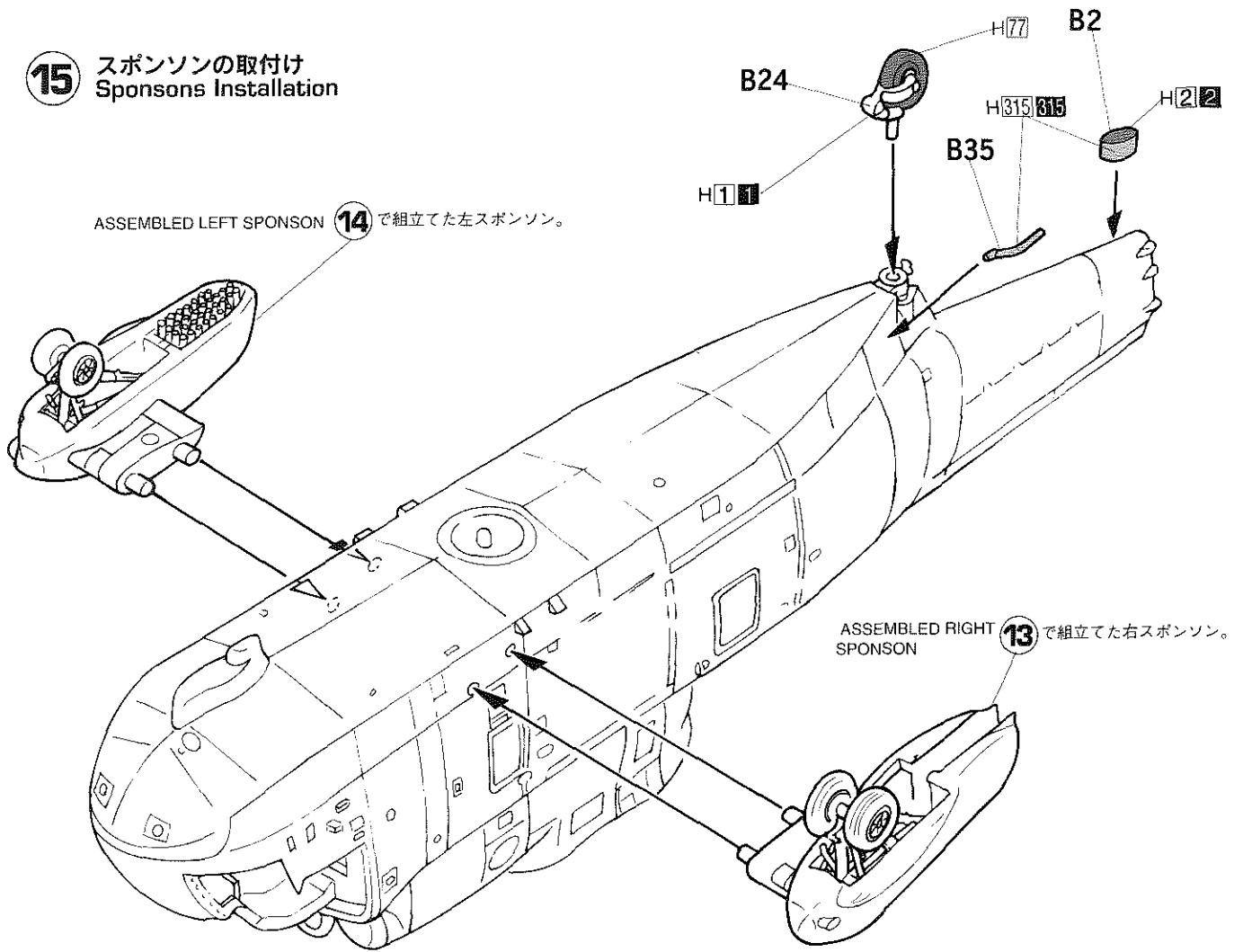
ASSEMBLED MAIN LANDING **12** で組立てた主脚。
GEAR PARTS

14 左スポンソンの組立て
Left Sponson Assembly



ASSEMBLED MAIN LANDING **12** で組立てた主脚。
GEAR PARTS

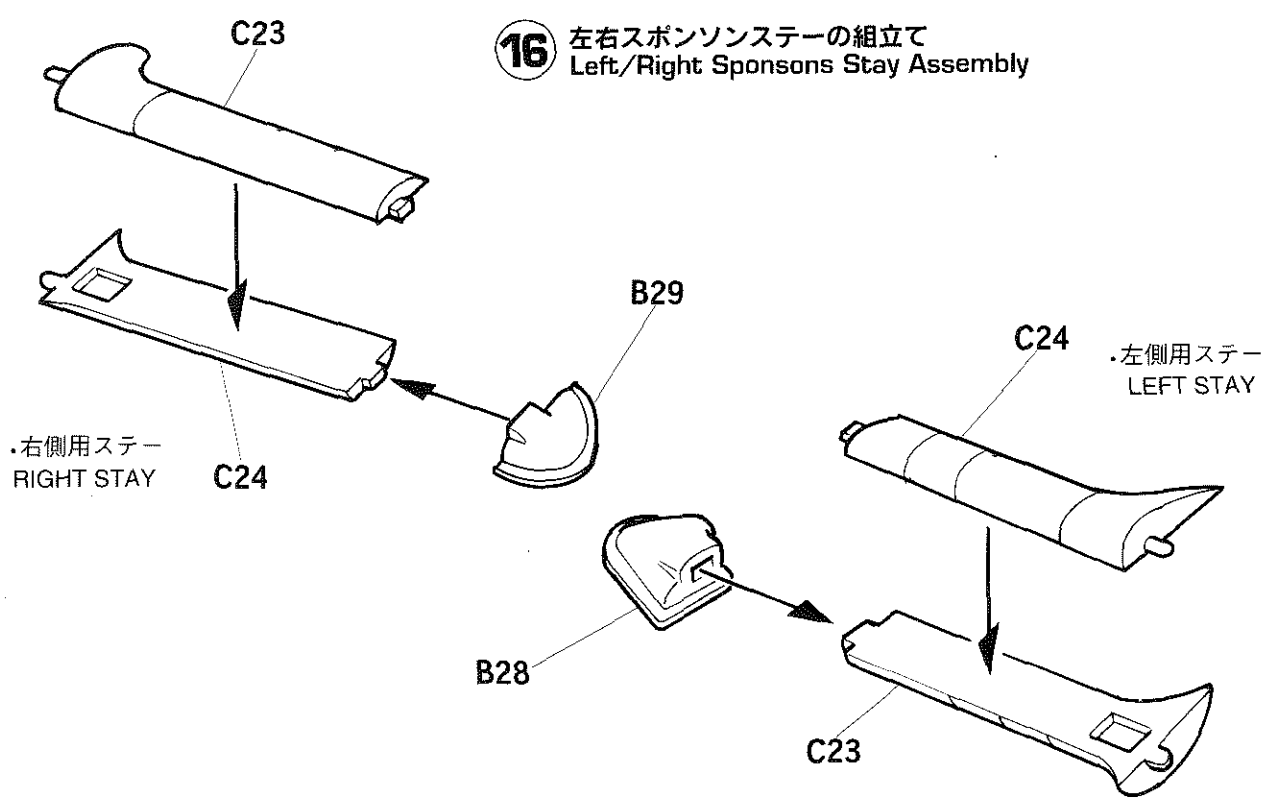
15 スポンソンの取付け
Sponsons Installation



ASSEMBLED LEFT SPONSON 14 で組立てた左スポンソン。

ASSEMBLED RIGHT SPONSON 13 で組立てた右スポンソン。

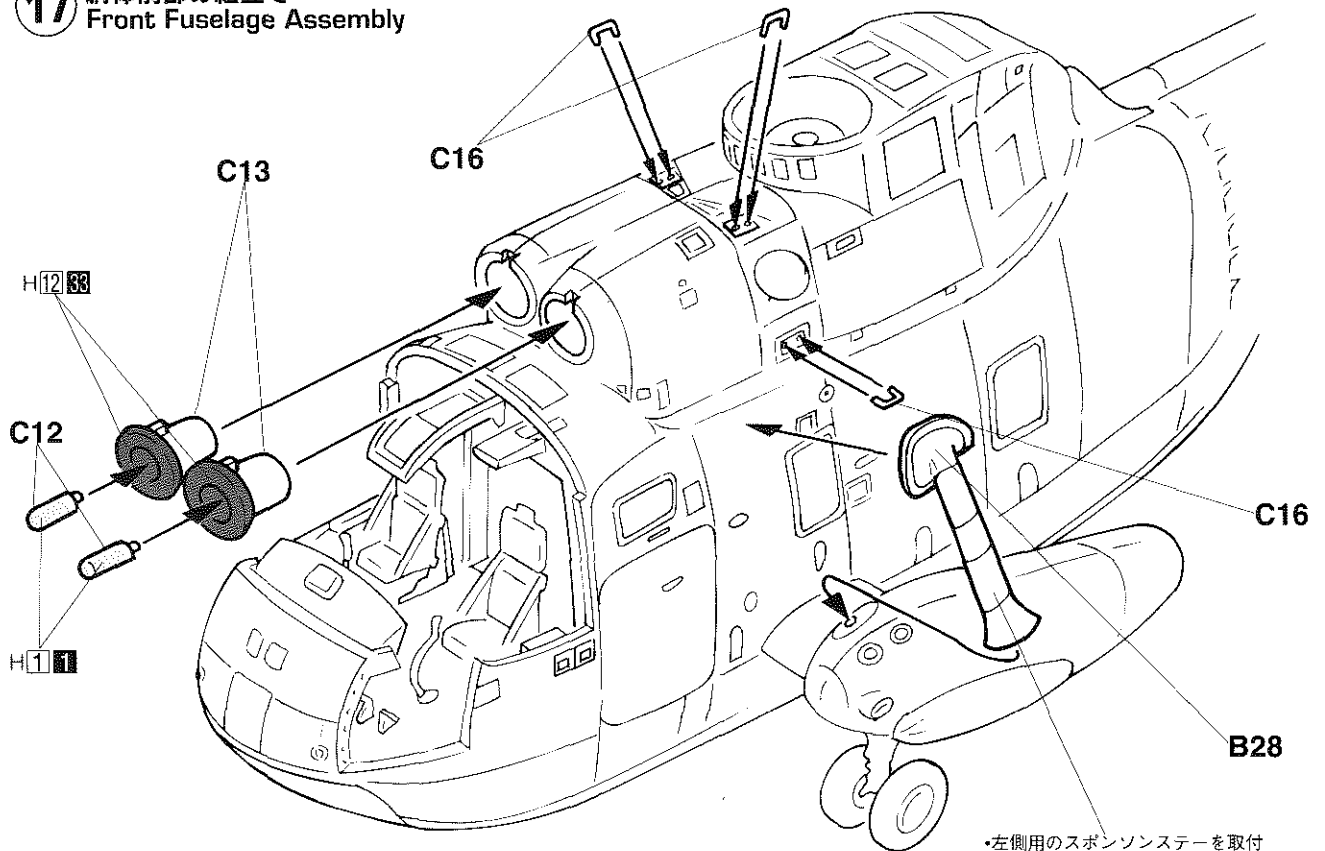
16 左右スポンソンスターの組立て
Left/Right Sponsons Stay Assembly



・右側用ステー
RIGHT STAY

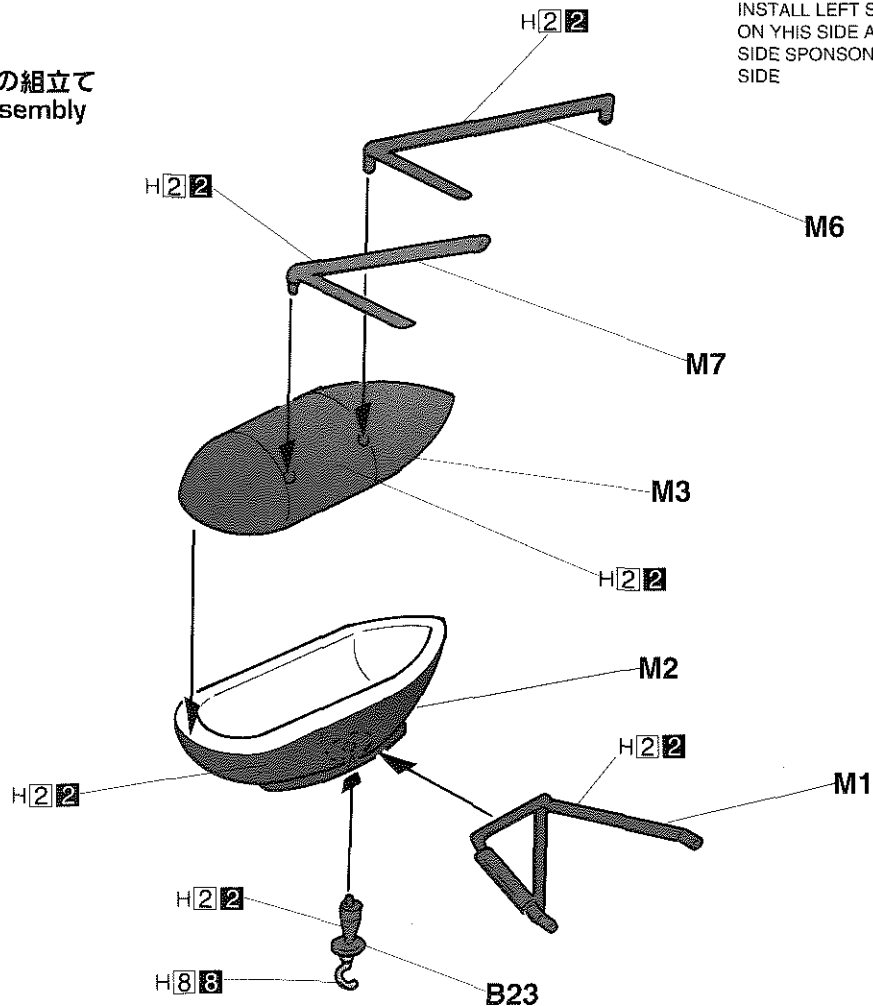
・左側用ステー
LEFT STAY

17 胴体前部の組立て
Front Fuselage Assembly



•左側用のスポンソンスターを取付けてください。また反対側も同時に右側用のスポンソンスターを取付けてください。
INSTALL LEFT SIDE SPONSON STAY ON THIS SIDE AND INSTALL RIGHT SIDE SPONSON STAY ON THE OPPOSITE SIDE

18 ホイストの組立て
Hoist Assembly



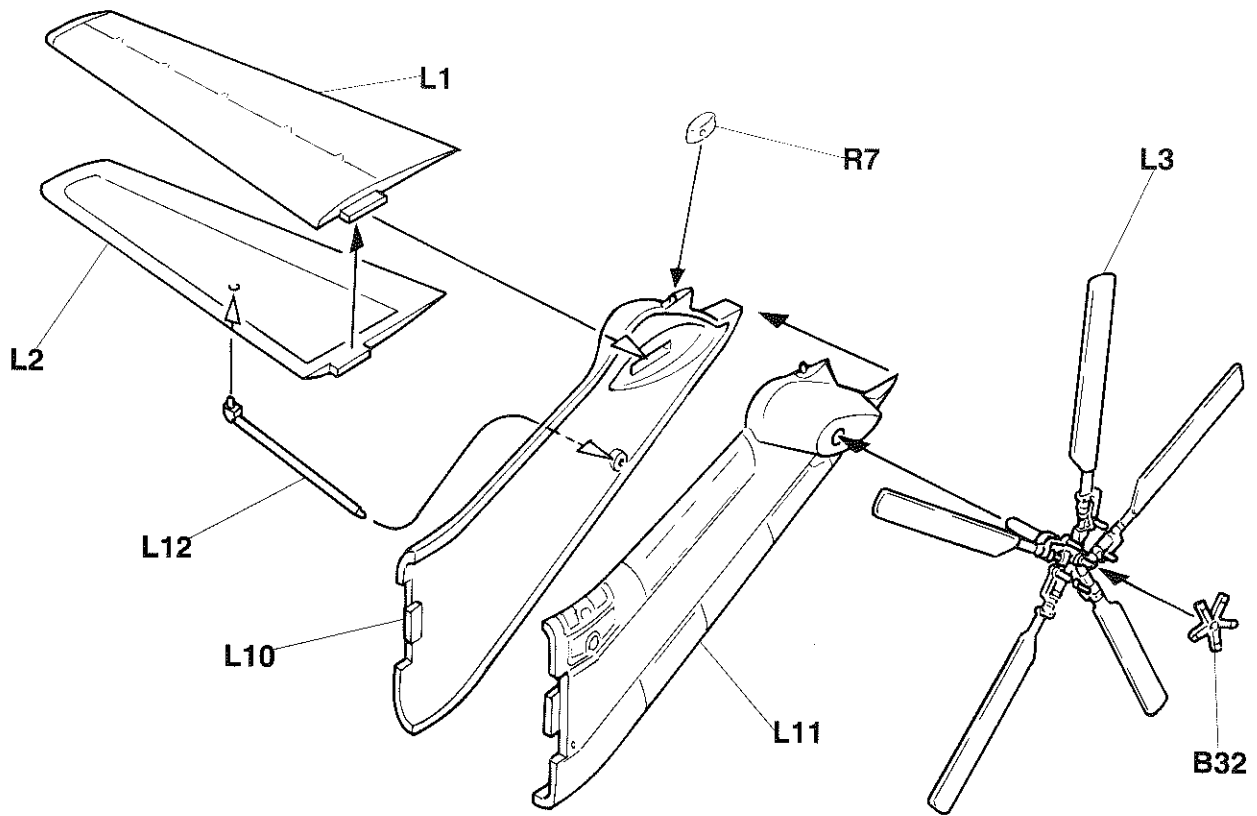
瞬間接着剤 金属用。
INSTANT GLUE FOR METAL
METALLKLEBER
COLLE A METAL INSTANTANÉE

COLLA ISTANTANEA PER METALLI
UTILIZAR PEGAMENTO INSTANTANEO
瞬間組合膠, 金属用

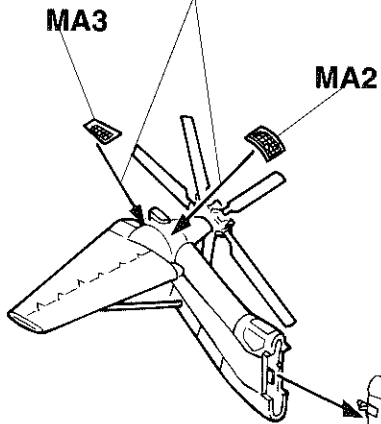
切り取ってください
REMOVE
ENTFERNEN
RETIJER

SEPARARE
CORTAR
切去

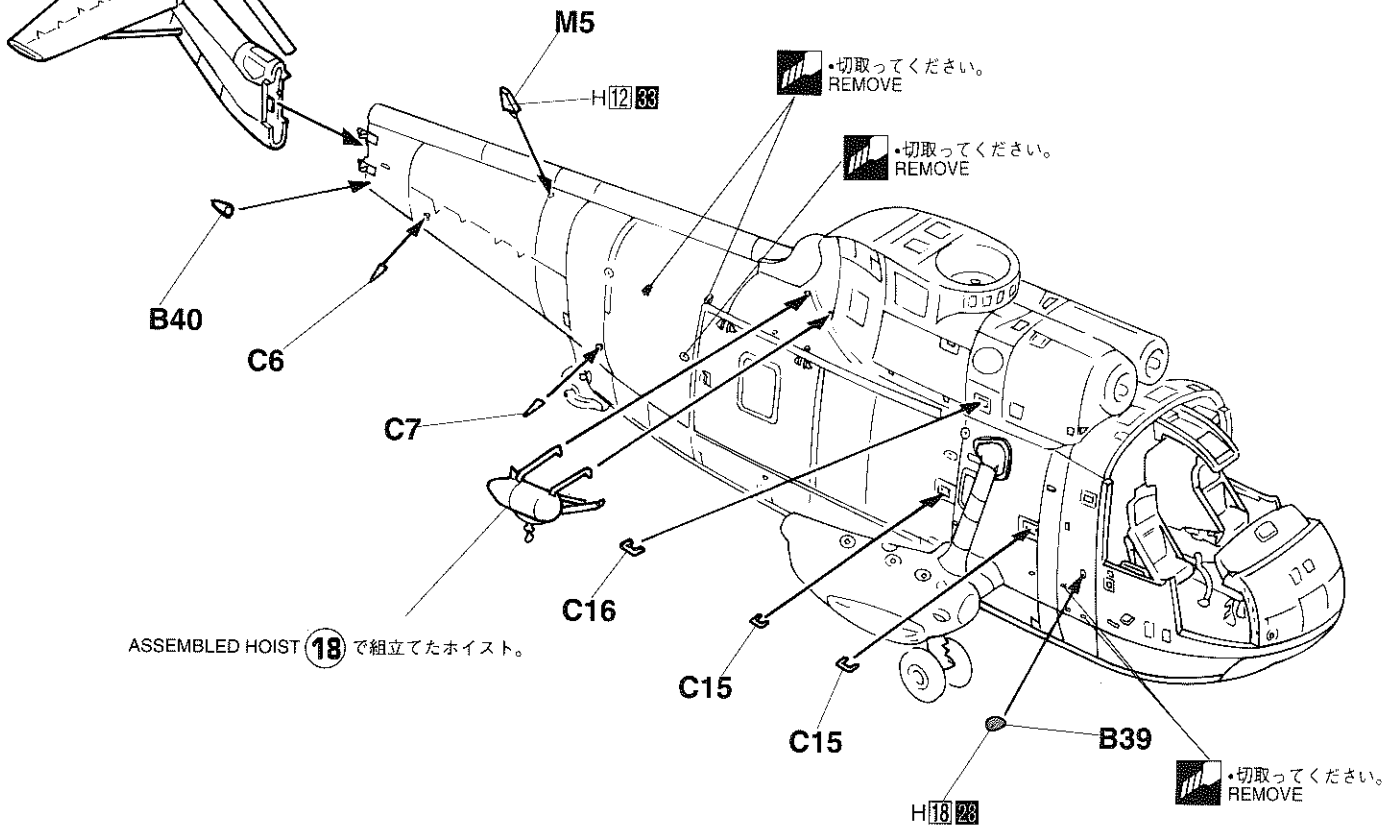
19 テールローターの組立て
Tail Rotor Assemble




◆瞬間接着剤で接着してください。
USE INSTANT GLUE



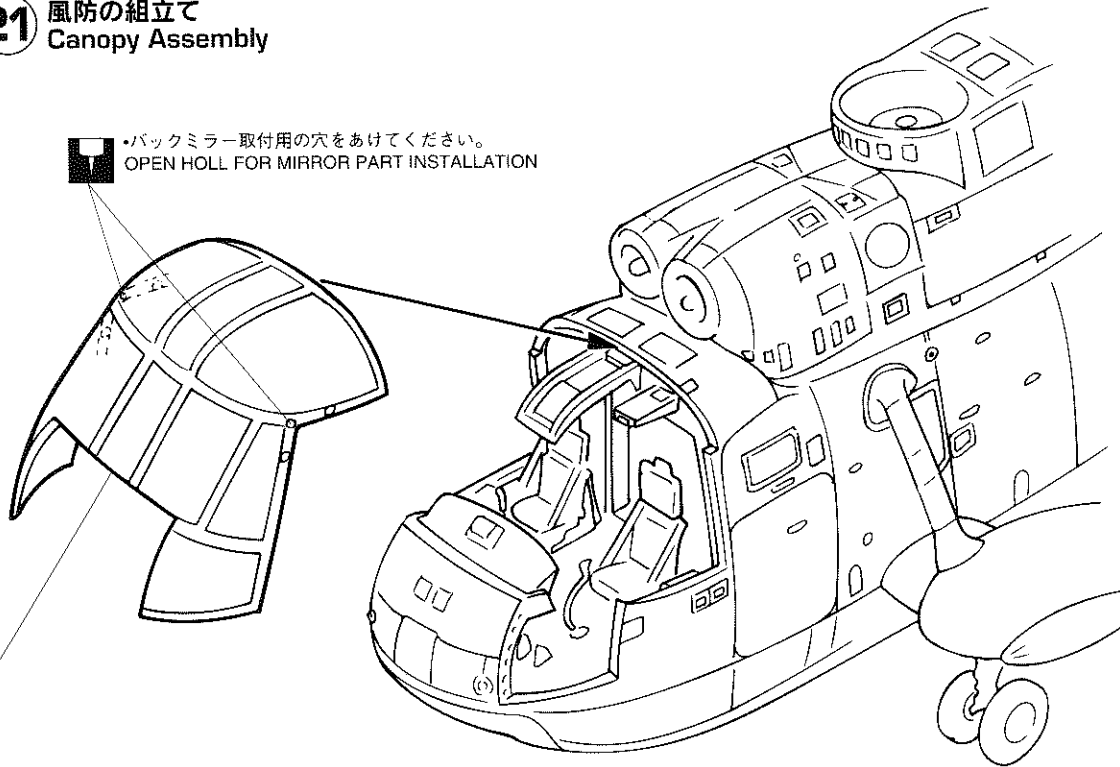
20 テールローター部の取付け
Tail Rotor Installation



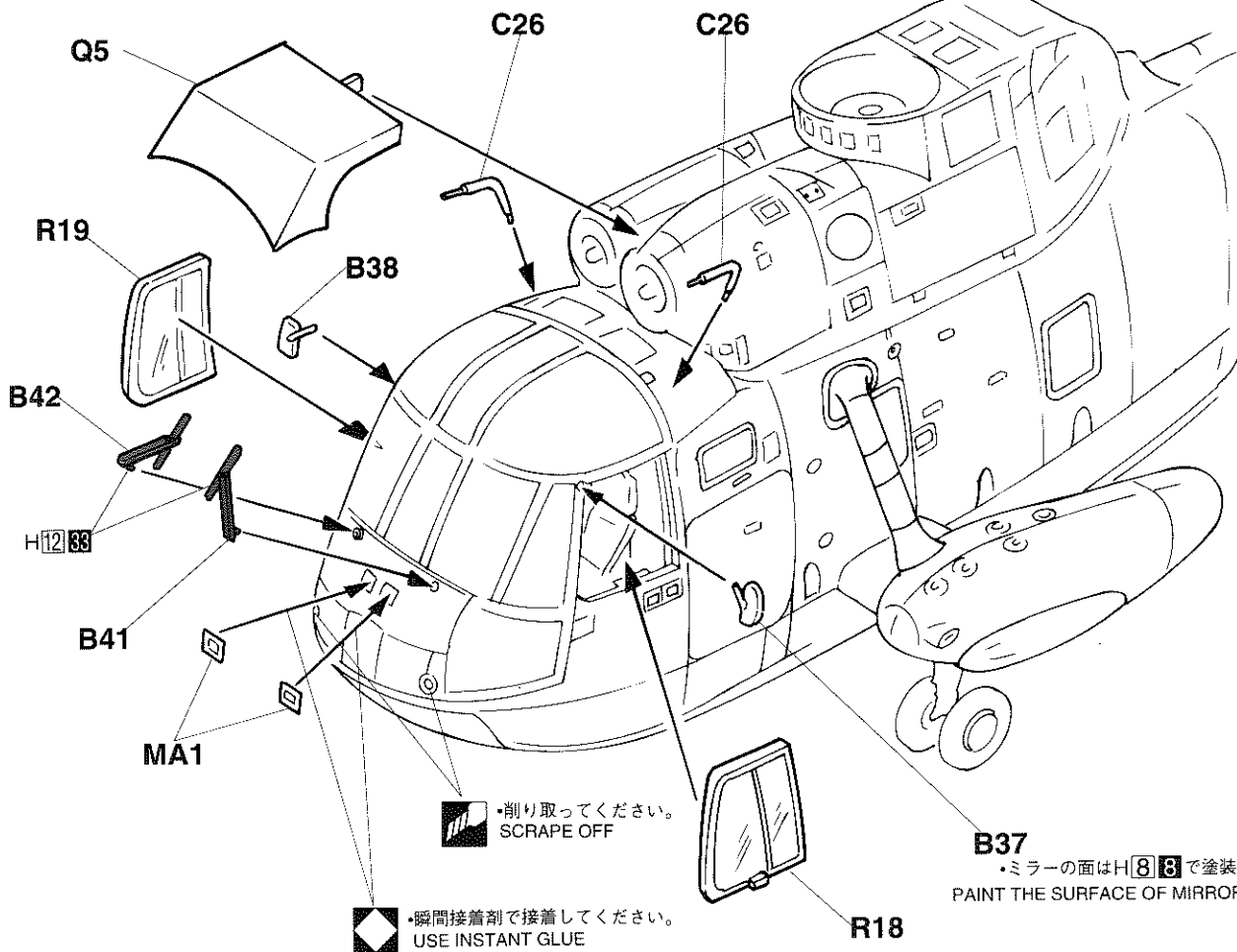
21 風防の組立て
Canopy Assembly

 ・バックミラー取付用の穴をあけてください。
OPEN HOLE FOR MIRROR PART INSTALLATION

R12




22 FODディフレクターと細部部品の取付け
FOD Diffractor and Detail Parts Installation





 ・削り取ってください。
SCRAPE OFF

 ・瞬間接着剤で接着してください。
USE INSTANT GLUE

B37
・ミラーの面はH[8][3]で塗装してください。
PAINT THE SURFACE OF MIRROR PART H[8][3]

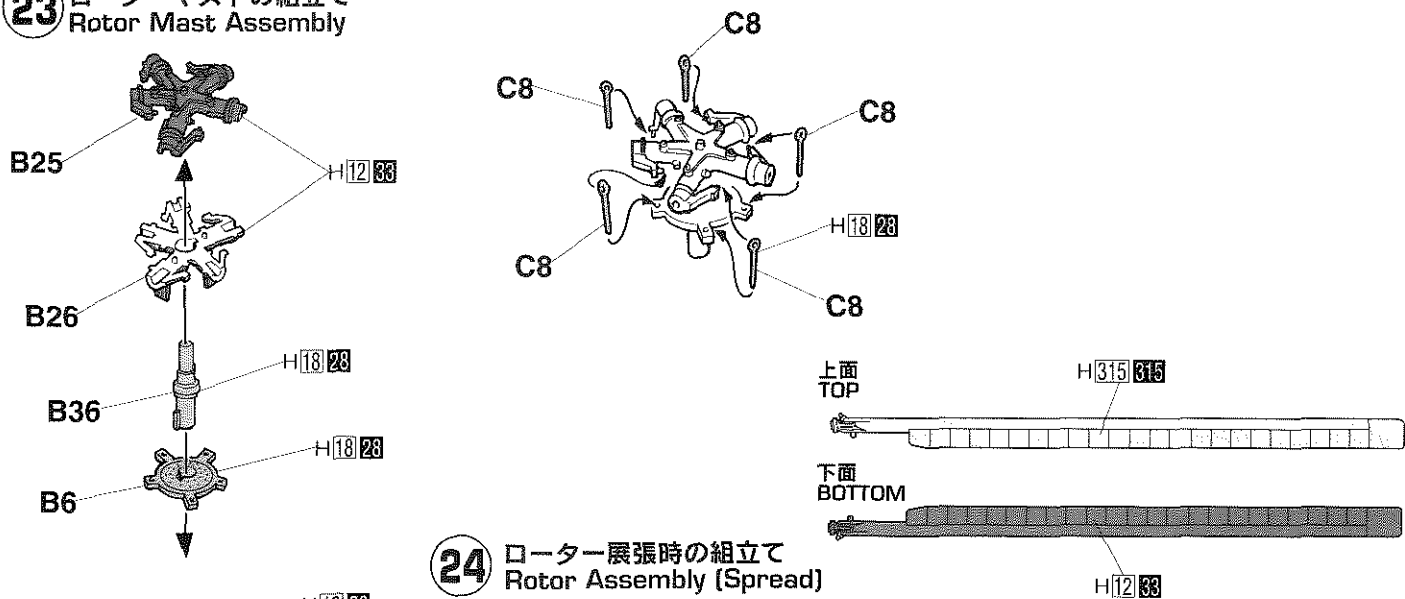
 穴をあけてください。 FORO APERTO
OPEN HOLE HACER AGUJERO
ÖFFNEN 鑿孔
FAIRE UN TROU

 切り取ってください。 SEPARARE
REMOVE CORTAR
ENTFERNEN 切去
RETIRER

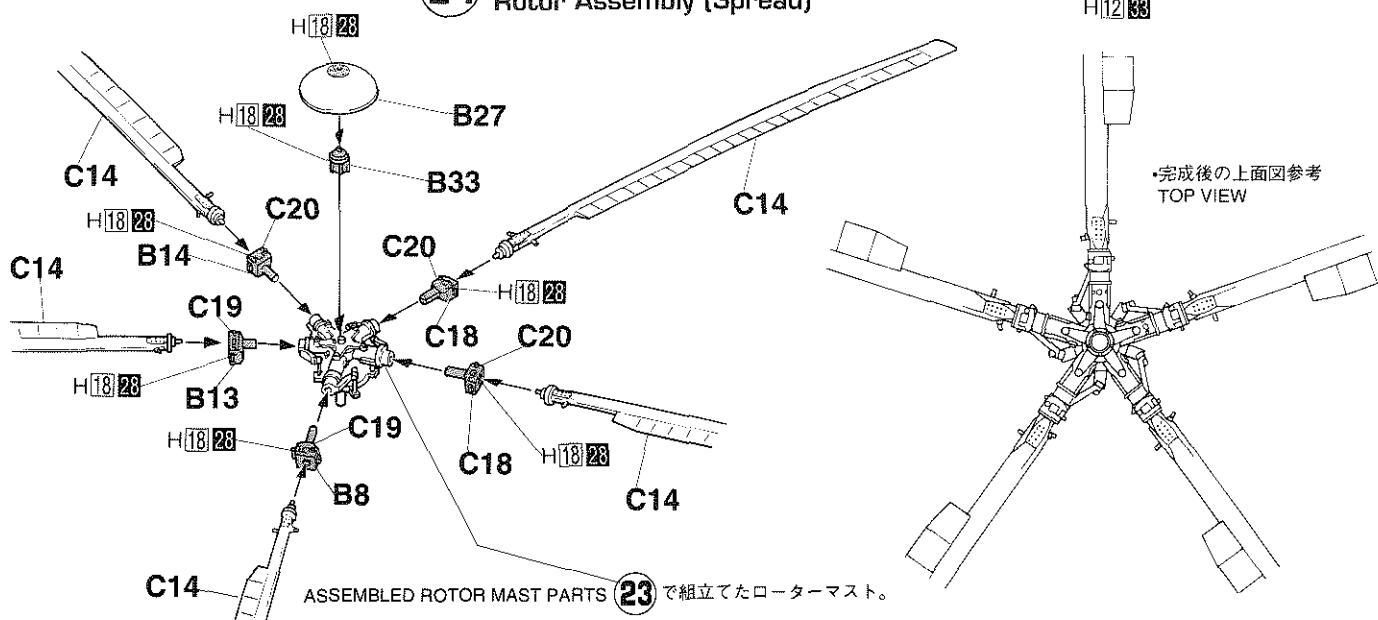
 瞬間接着剤 金属用。
INSTANT GLUE FOR METAL
METALLKLEBER
COLLE A METAL INSTANTANÉE

COLLA ISTANTANEA PER METALLI
UTILIZAR PEGAMENTO INSTANTANEO
瞬間組合膠、金属用

23 ローターマストの組立て
Rotor Mast Assembly

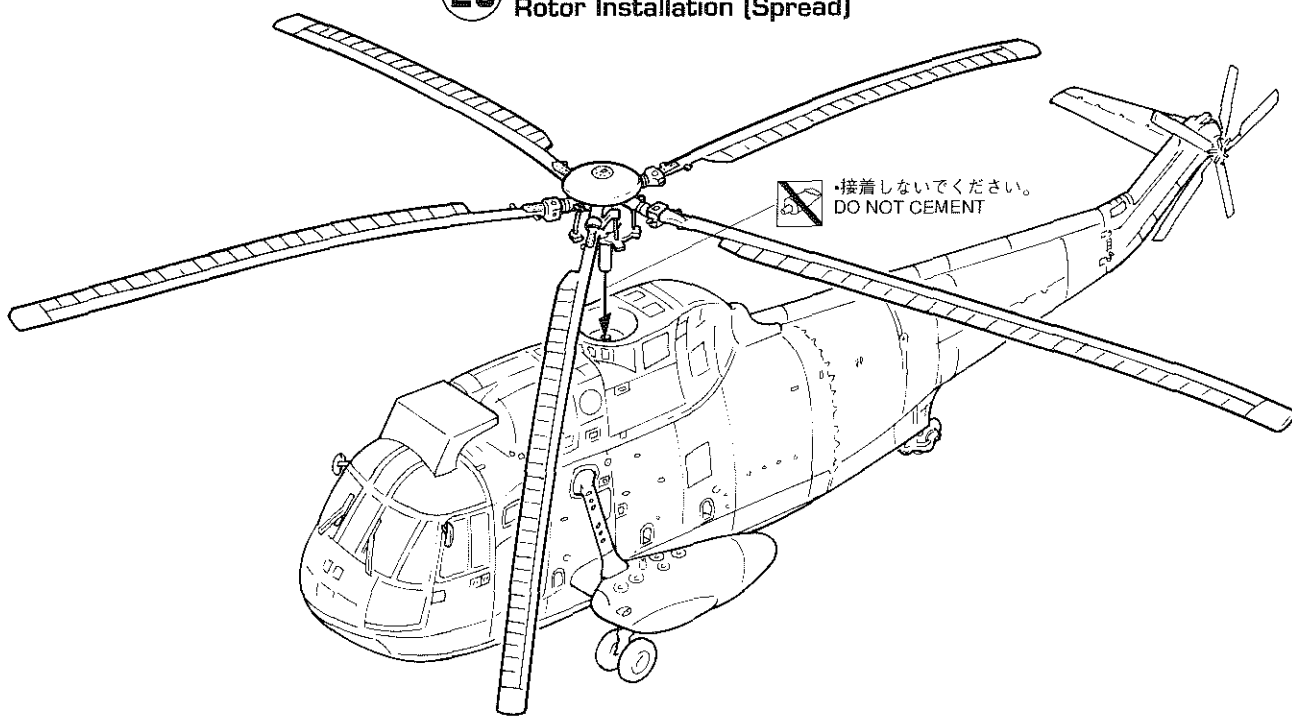


24 ローター展開時の組立て
Rotor Assembly (Spread)



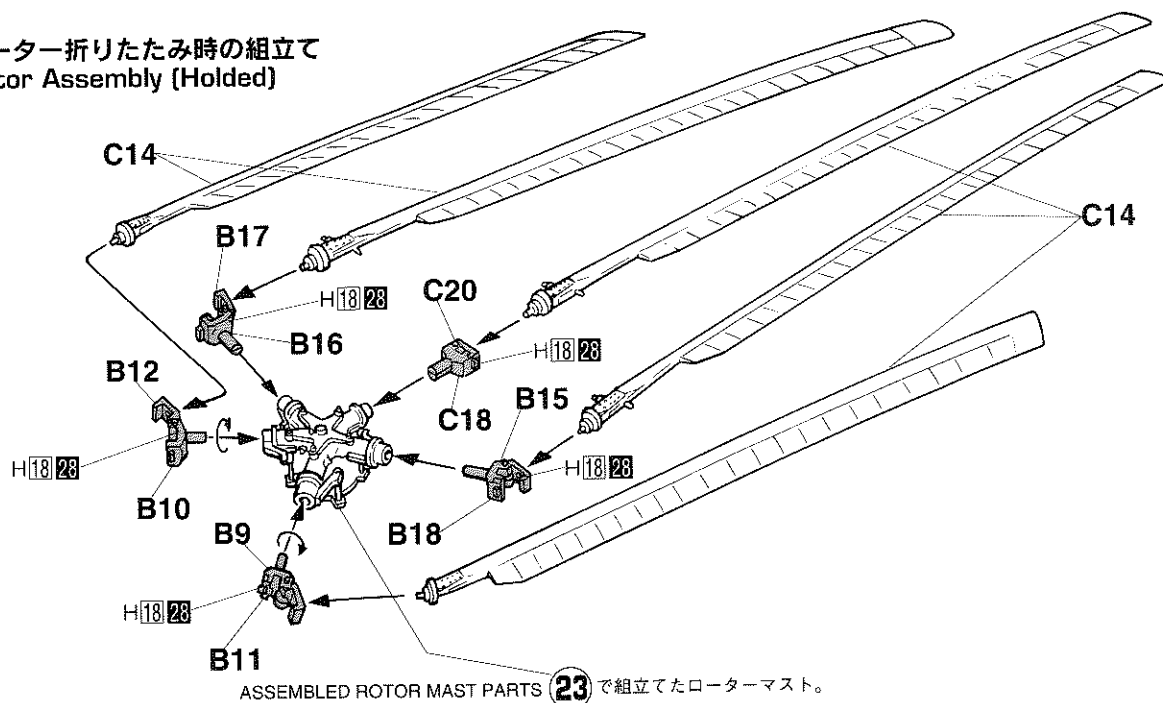
ASSEMBLED ROTOR MAST PARTS **23** で組立てたローターマスト。

25 ローター展開時の完成
Rotor Installation (Spread)

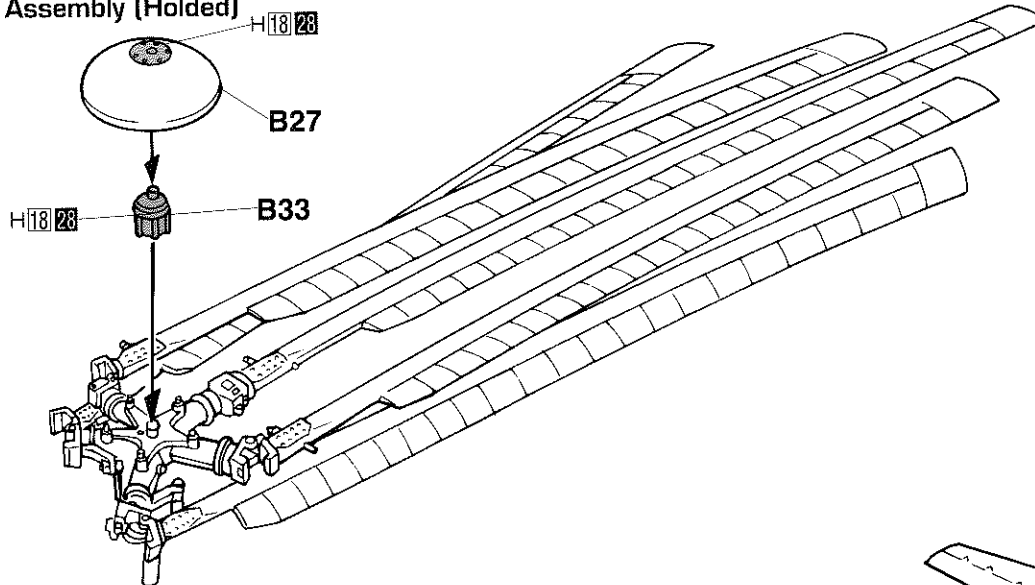


穴をあけてください。 FORO APERTO
OPEN HOLE HACER AGUJERO
ÖFFNEN 鑽孔
FAIRE UN TROU

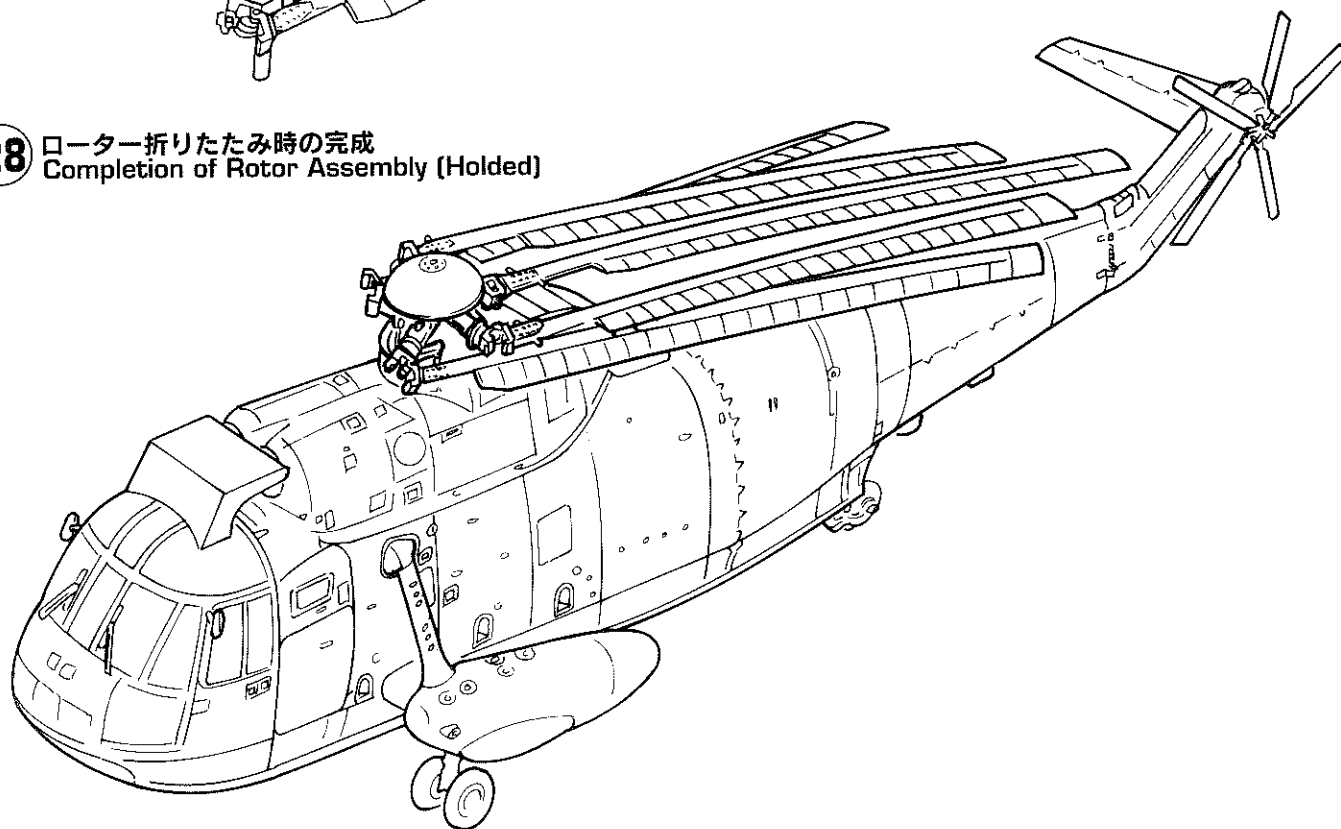
26 ローター折りたたみ時の組立て
Rotor Assembly (Holed)



27 ローター折りたたみ時の組立て
Rotor Assembly (Holed)



28 ローター折りたたみ時の完成
Completion of Rotor Assembly (Holed)



Marking & Painting

I アメリカ海軍 第8ヘリコプター対潜飛行隊"エイトボールズ"
"EIGHT BALLERS" HS-8 U.S.NAVY

マーキング及び塗装図

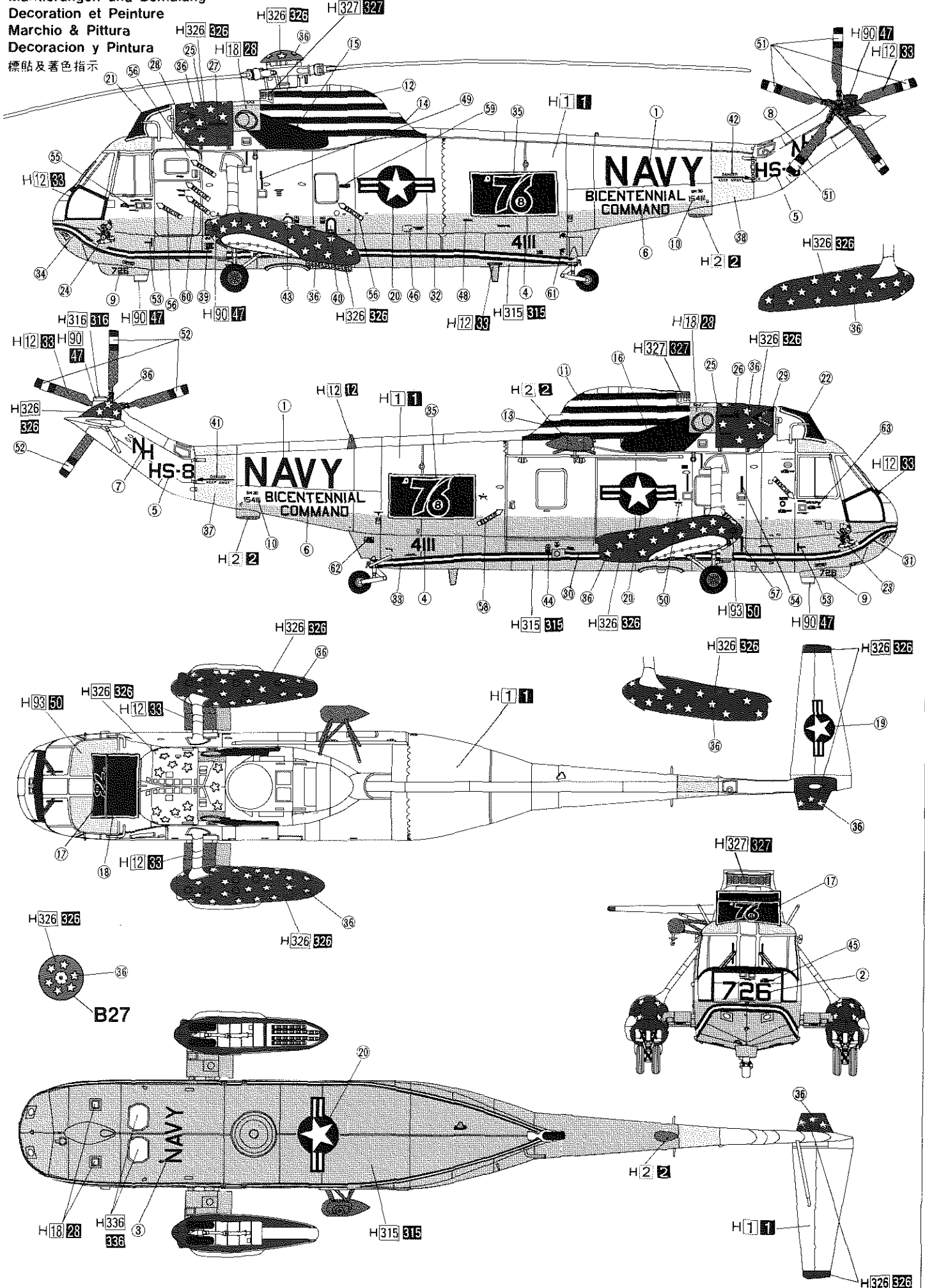
Markierungen und Bemalung

Decoration et Peinture

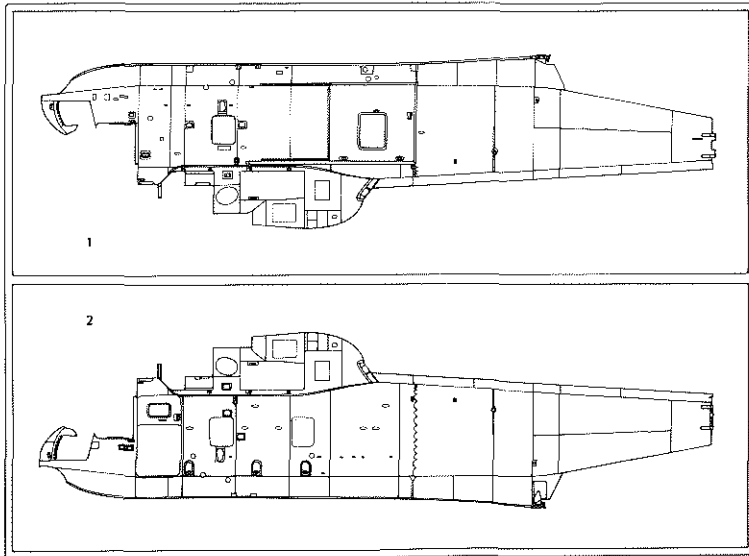
Marchio & Pittura

Decoracion y Pintura

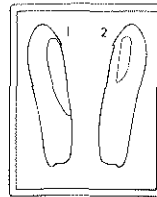
標貼及著色指示



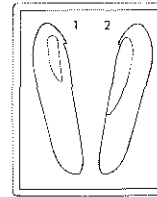
(A)



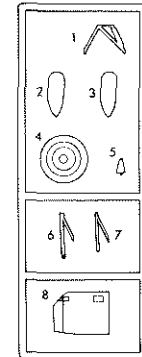
(G)



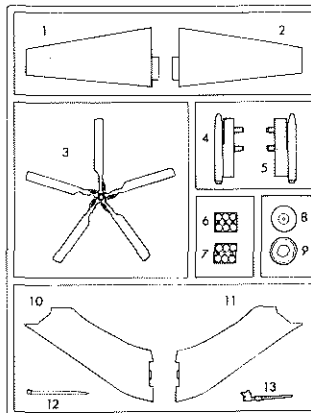
(J)



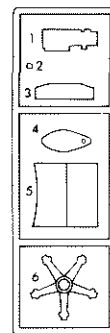
(M)



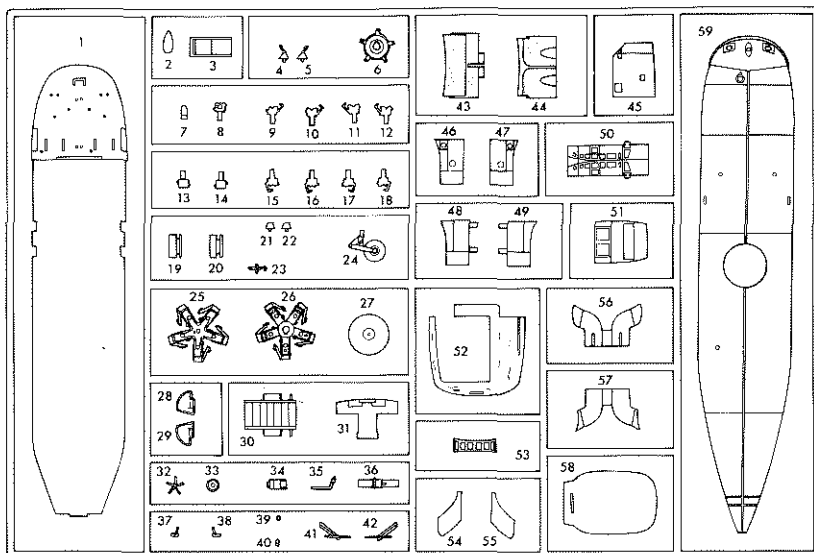
(L)



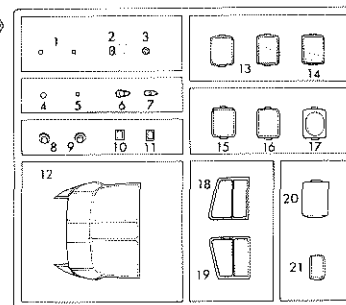
(Q)



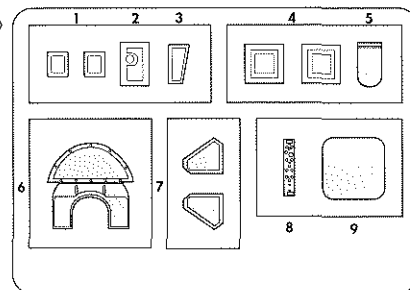
(B)



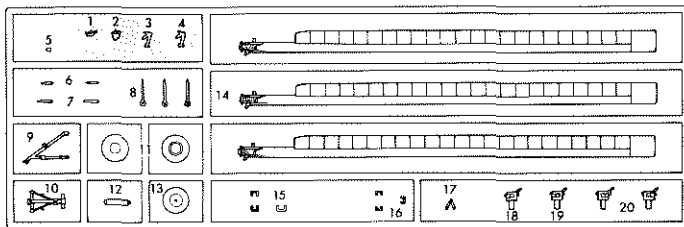
(R)



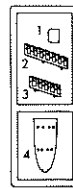
(MA)



(C) X2



(E) X2



"WARNING" FUNCTIONAL SHARP POINTS

"WARNUNG" SCHARFE ECKEN UND KANTEN

"Avertissement" Points essentiels de fonctionnement

"ATTENZIONE" PARTI MOLTO ACUMINATE

"AVISO" PUNTOS AGUDOS EN FUNCIONAMIENTO

の部品は使用しません。 Parts not for use.
 Teile werden nicht verwendet. 不需要使用的部件
 Pièces à ne pas utiliser.

For Japanese use only.

■部品請求をなさる方は、あなたの氏名、住所、郵便番号、電話番号を1字づつはっきり書いて、下のカードと共に申し込みにください。



部品請求カード

SP111 1/48 SH-3シーキング "バイ センテニアル"

部品を紛失したり、破損なされた方は、このカードの必要部品を○でかこみ代金を現金書留または郵便小為替で当社サービス係までお申してください。(1,000円以下の部品請求には、切手で代用もできます。)

A 部品	600円	L 部品	450円
B 部品	650円	M 部品	300円
C 部品 (1 枚)	550円	Q 部品	300円
E 部品 (1 枚)	250円	R 部品	350円
G 部品	250円	MA 部品	300円
J 部品	250円	マーク	1300円

9308 ART No. SP111

上記の価格は予告なく変更する場合がありますのでご了承ください。

CAUTION: NOT SUITABLE FOR CHILDREN UNDER 3 YEARS. CONTAINS SMALL PARTS.

ATTENTION: CE PRODUIT NE CONVIENT PAS A UN ENFANT DE MOINS DE 36 MOIS, EN RAISON DES PIÈCES DE PETITE DIMENSION CONTENUES.

NICHT FÜR KINDER UNTER 36 MONATEN ENTHÄLT KLEINE TEILE.

ATTENZIONE: PRODOTTO NON ADATTO AI BAMBINI DI ETÀ INFERIORE AI 36 MESI. CONTIENE PICCOLE PARTI.

ATTENTIE: NIET GESCHIKT VOOR KINDEREN TOT 4 JAAR. BEBÁT KLEINE ONDERDELEN.

ATENÇÃO: IMPRÓPRIO PARA CRIANÇAS COM MENOS DE 3 ANOS. CONTEM PEÇAS PEQUENAS.

ATENCIÓN: NO ES CONVENIENTE PARA NIÑOS MENORES DE 3 AÑOS. CONTIENE PIEZAS PEQUEÑAS.

FORSIGTIG! IKKE EGNET TIL BØRN SØM ER MINDRE END 3 ÅR. INDEHOLDER SMÅ DELE.

ΠΡΟΣΟΧΗ: ΚΑΤΑΛΛΗΛΟ ΓΙΑ ΠΑΙΔΙΑ ΑΝΩ ΤΩΝ ΤΡΙΩΝ ΕΤΩΝ ΠΕΡΙΕΧΕΙ ΜΙΚΡΑ ΤΕΜΑΧΙΑ.