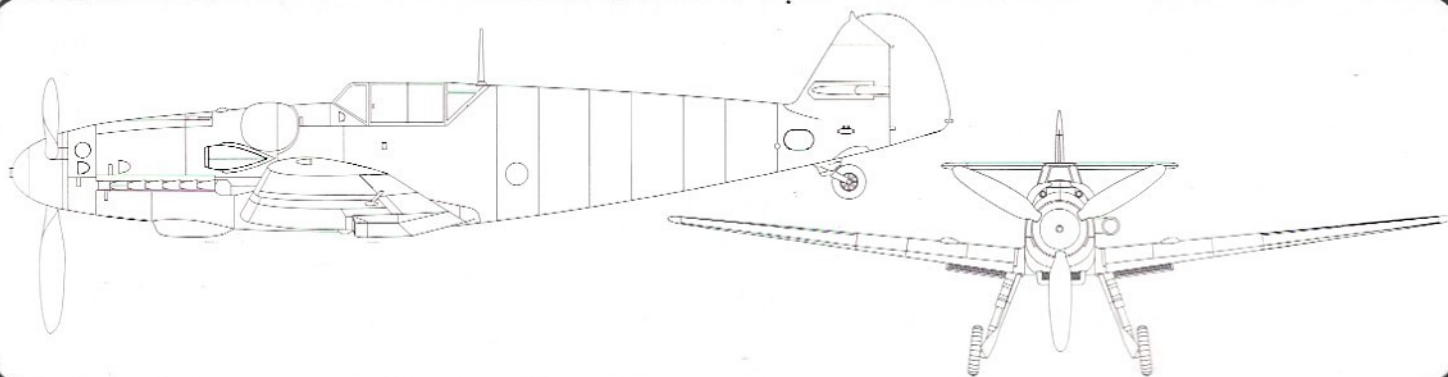


AZ model
Plastic kits

Plastic model
scale 1/72

Messerschmitt Bf 109

G5-G6-G8-G14 variants



Historie

Messerschmitt Bf 109, často nazývaný Me 109 (většinou spojeneckými piloty a posádkami), byl německý stíhací letoun z období II. světové války zkonstruovaný Willy Messerschmittem a Robert Lusserem v pol. 30.let minulého století. Byl to jeden z prvních skutečně moderních stíhacích strojů své doby, vyznačující se celokovovou skořepinovou konstrukcí, uzavřenou kabinou, zatahovacím podvozkem. Byl poháněn kapalinou chlazeným 12ti válcovým invertním motorem. Poprvé byly Bf 109 operačně nasazeny během španělské občanské války, a byl stále v provozu až do úsvitu proudového věku na konci druhé světové války. Koncem roku 1941 byl Bf 109 postupně nahrazován Focke-Wulfem Fw 190. Původním určením byl koncipován jako přepadový stíhač, později byly vyvinuty různé nové verze, které sloužily jako doprovod bombardérů, stíhací bombardér, denní a noční stíhač pro každé počasí a jako bitevní a průzkumný letoun. Byl dodáván a používán několika státy během druhé světové války a sloužil ještě mnoho let po ní. Bf 109 byl nepočteněji vyráběným stíhacím letounem v historii a celkem bylo vyrobeno 33 984 letounů od roku 1936 až do dubna 1945. Na Bf 109 létali tři největší stíhací esa druhé světové války, kteří dosáhli 928 vítězství především na východní frontě. Na Bf 109 létal také Hans-Joachim Marseille, což je největší německé eso v severoafrickém tažení. Létali na něm také někteří další esa spojenců Německa např. Finn Ilmari Juutilainen s 58 vítězstvími, piloti z Itálie, Rumunska, Chorvatska, Bulharska, Slovenska a Maďarska. Díky neustálému vývoji Bf 109 dokázal držet krok s nejnovějšími spojeneckými stíhacími letouny až do konce II. světové války.

History in brief

The Messerschmitt Bf 109, often called Me 109 (most often by Allied pilots and aircrew), was a German World War II fighter aircraft designed by Willy Messerschmitt and Robert Lusser during the early to mid-1930s. It was one of the first truly modern fighters of the era, including such features as all-metal monocoque construction, a closed canopy, a retractable landing gear, and was powered by a liquid-cooled, inverted-V12 aero engine.

The Bf 109 first saw operational service during the Spanish Civil War and was still in service at the dawn of the jet age at the end of World War II, during which time it was the backbone of the Luftwaffe's fighter force. From the end of 1941 the Bf 109 was supplemented by the Focke-Wulf Fw 190. Originally conceived as an interceptor, later models were developed to fulfill multiple tasks, serving as bomber escort, fighter-bomber, day-, night-, all-weather fighter, ground-attack aircraft, and as reconnaissance aircraft. It was supplied to and operated by several states during World War II, and served with several countries for many years after the war. The Bf 109 was the most produced fighter aircraft in history, with a total of 33,984 airframes produced from 1936 up to April 1945.

The Bf 109 was flown by the three top-scoring German fighter aces of World War II, who claimed 928 victories among them while flying with Jagdgeschwader 52, mainly on the Eastern Front, as well as by Hans-Joachim Marseille, the highest scoring German ace in the North African Campaign. It was also flown by several other aces from Germany's allies, notably Finn Ilmari Juutilainen, the highest scoring non-German ace on the type with 58 victories flying the Bf 109G, and pilots from Italy, Romania, Croatia, Bulgaria and Hungary. Through constant development, the Bf 109 remained competitive with the latest Allied fighter aircraft until the end of the war.

Notice:

Before starting the assembly of this model carefully choose the particular variant to be built. The Bf 109 subject is rather complex and extensive, the aircraft also appeared in many non-standart guises and included a member modifications.

Symbols



Drill hole



Cyanoacrylate



Remove



Reduce



Make new



Option



Bend



Putty

Colour name	Humbrol	Colour name	Humbrol
A RLM 22 Black	H33	G Aluminium	H56
B RLM 21 White	H34	H RAL 01 Silver	H11
C RLM 02 Grey	H240	I RLM 24 Blue	H25
D Gunmetal	H53	J RLM 23 Red	H60
E RLM 70 BlackGreen	H241	K RLM 66 BlackGrey	H32
F RLM 04 Yellow	H24	L RLM 26 Brown	H113

References:

Drawings:

The last of the Eagles/J.R.Beaman JR.

Bf 109 in action part.2

Bf 109G/K Kagero

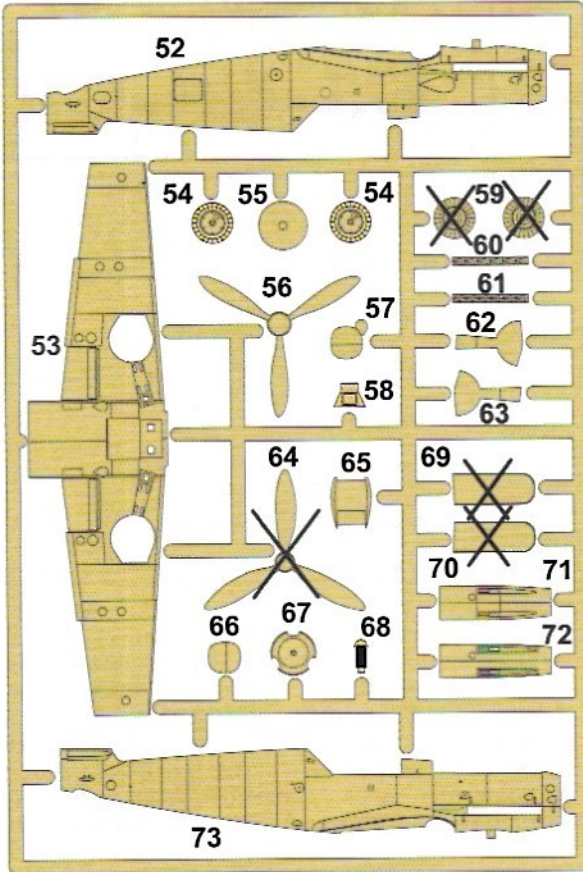
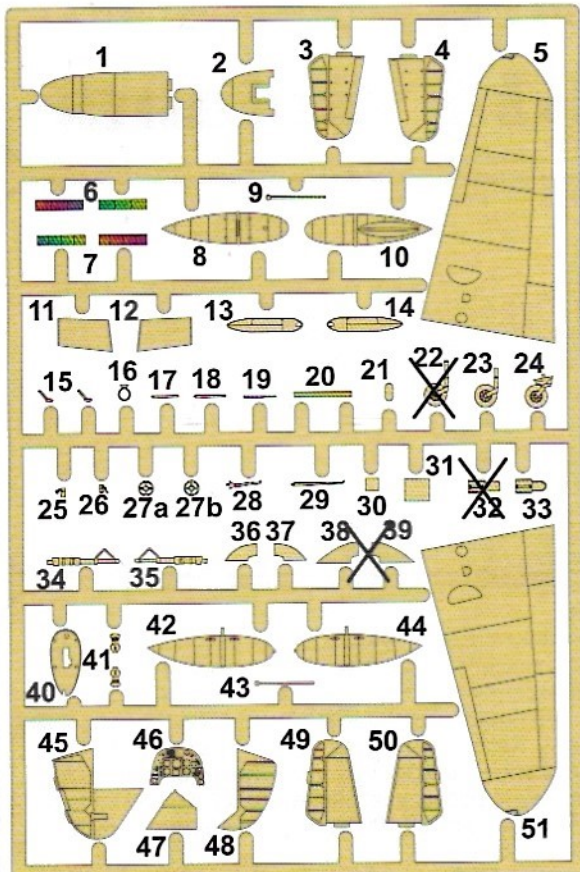
Aero detail 5 Bf 109G

Suomen Ilmailuhistoriallinen Lehti

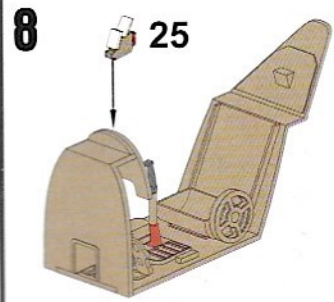
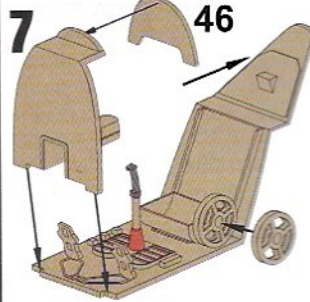
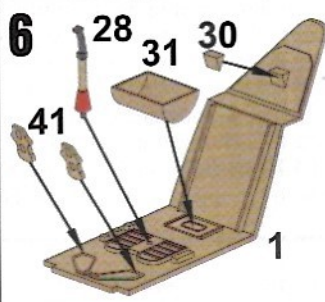
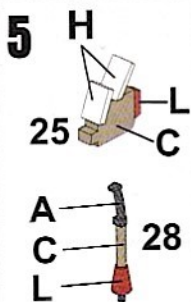
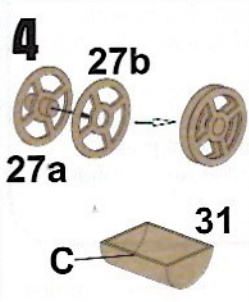
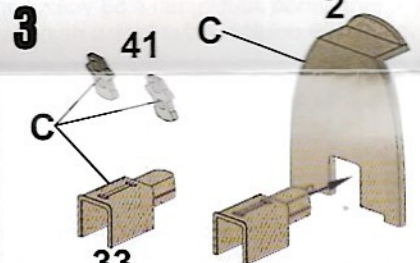
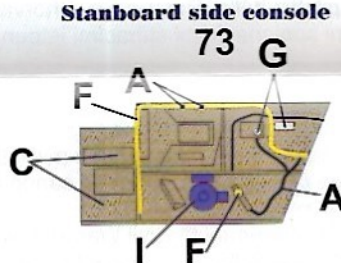
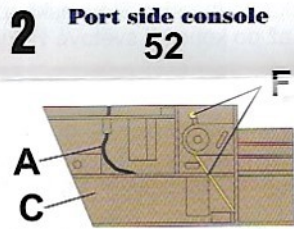
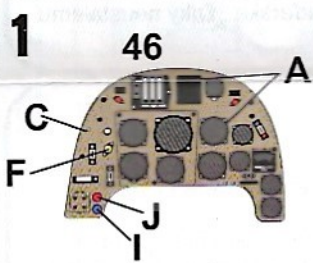
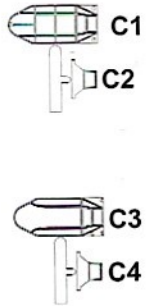
Jagdwaaffe Bf 109

internet

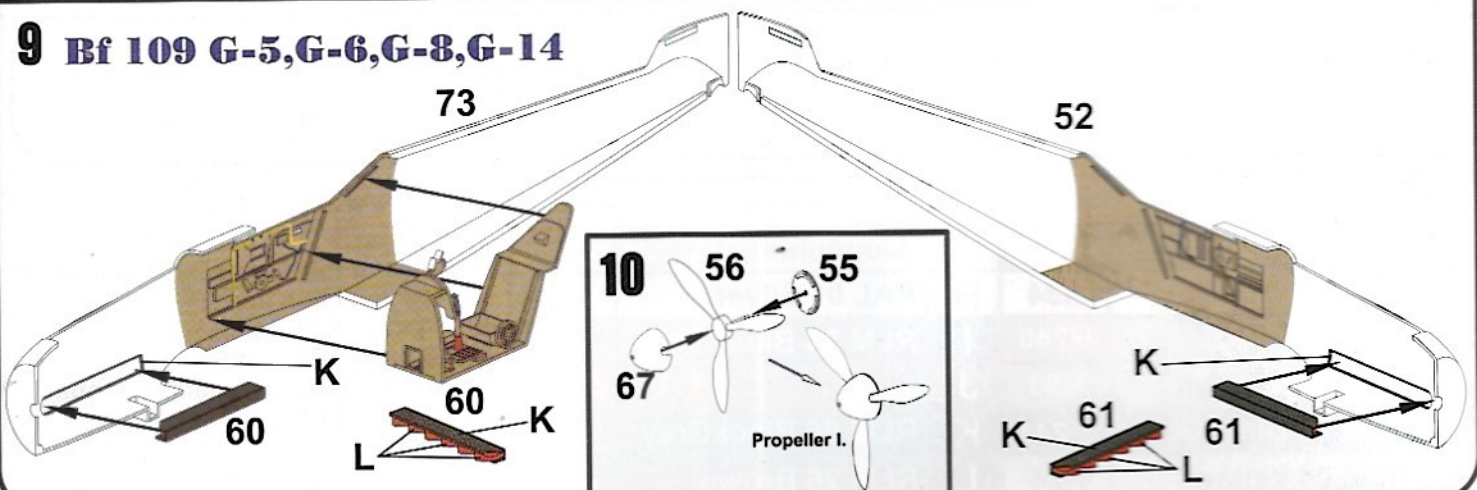
Plastic parts



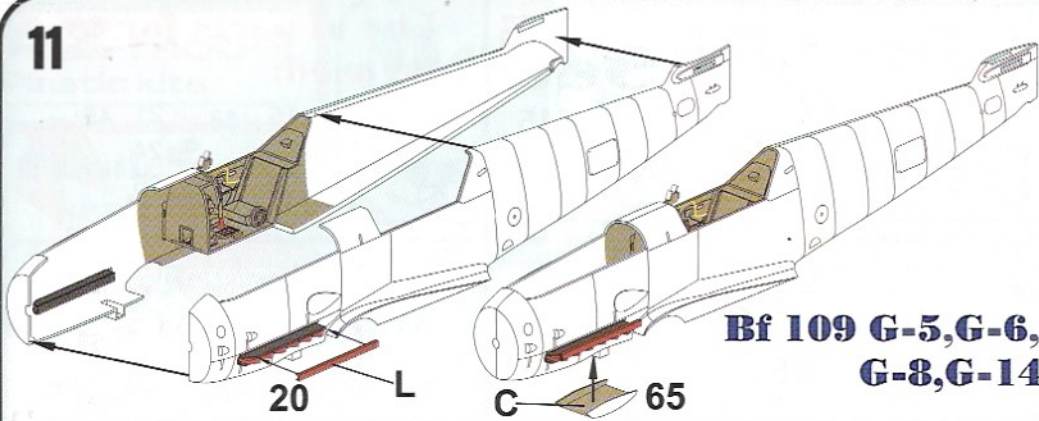
Clear parts



9 Bf 109 G-5, G-6, G-8, G-14

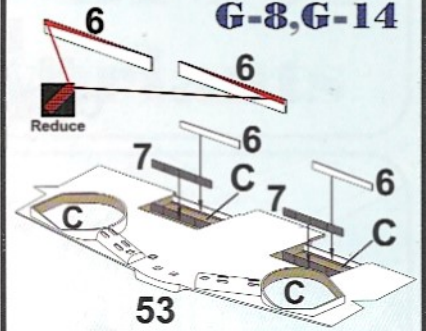


11

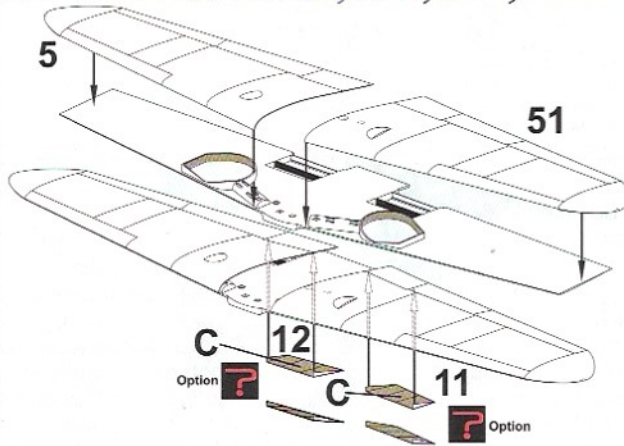


Bf 109 G-5,G-6,
G-8,G-14

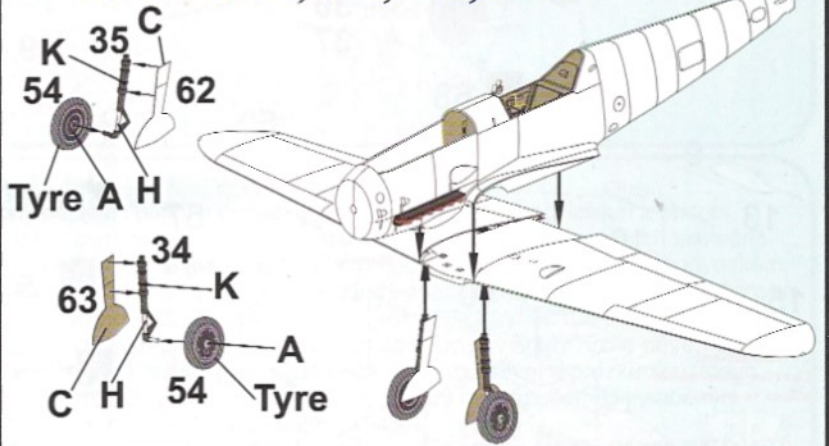
12 Bf 109 G-5,G-6,
G-8,G-14



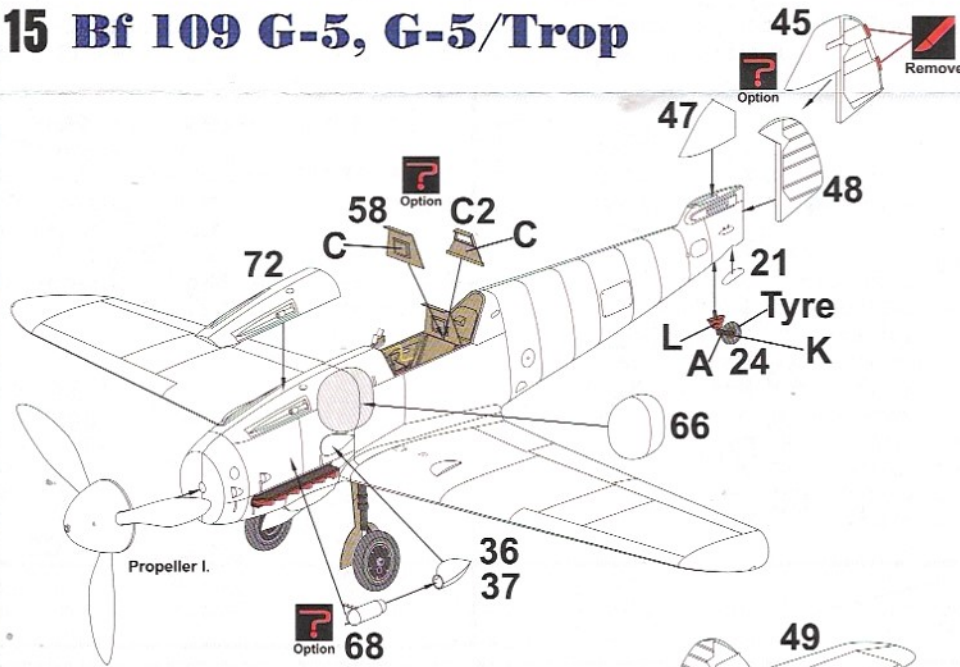
13 Bf 109 G-5,G-6,G-8,G-14



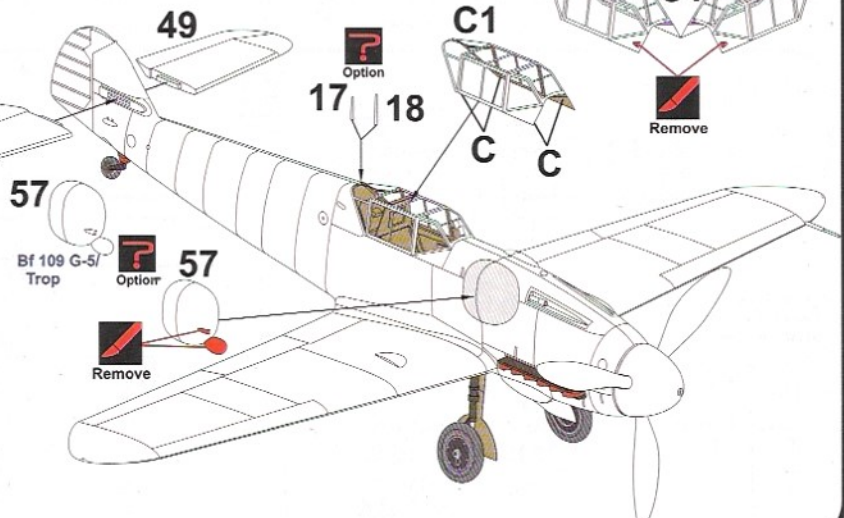
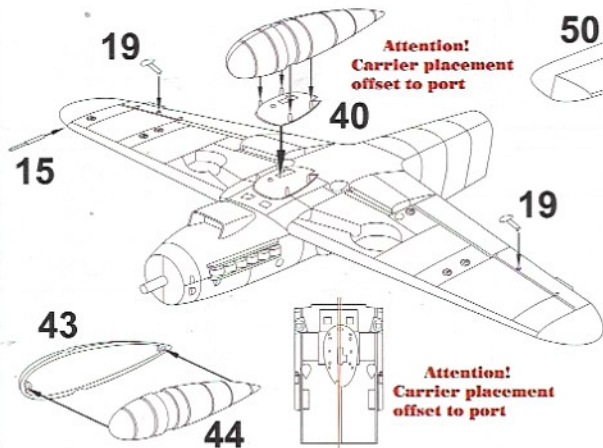
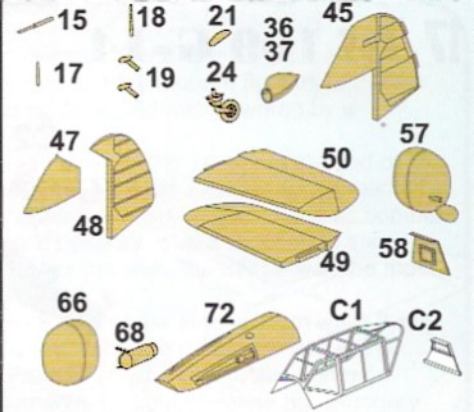
14 Bf 109 G-5,G-6,G-8,G-14



15 Bf 109 G-5, G-5/Trop



List of parts for to
be used:



Standard Bf 109
canopy

Remove

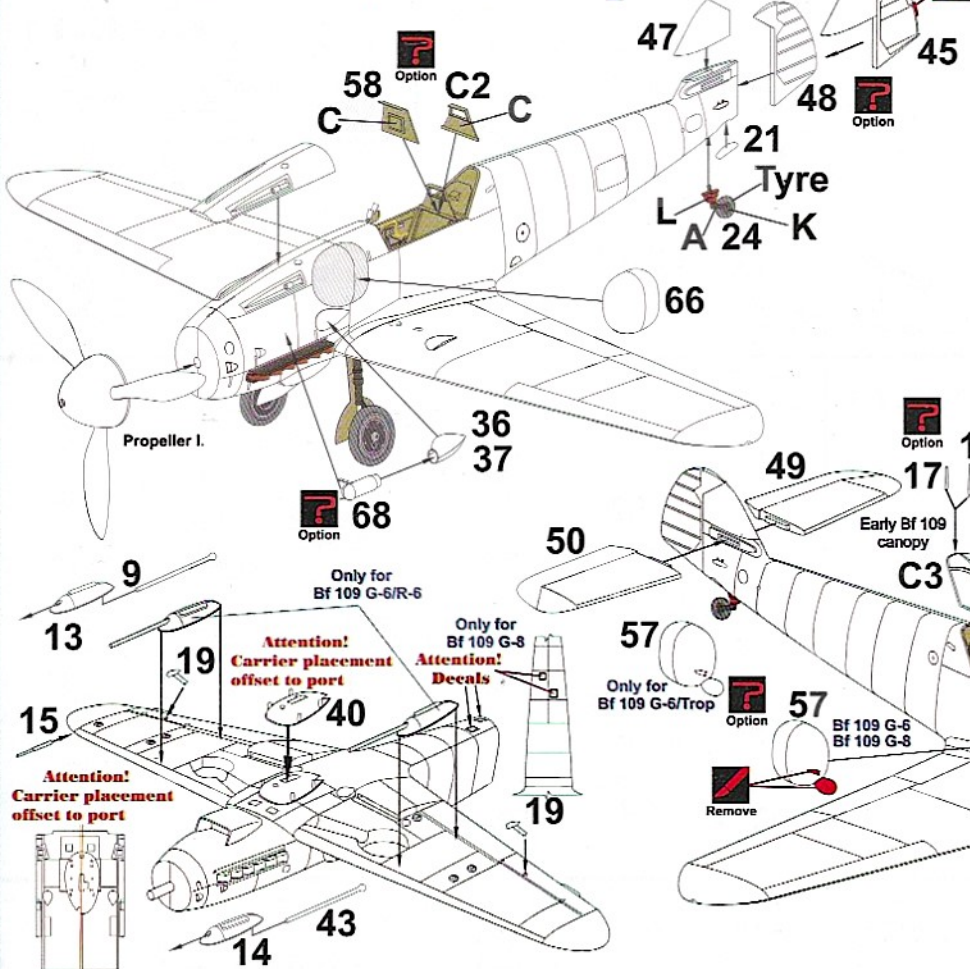
Attention!
Carrier placement
offset to port

Attention!
Carrier placement
offset to port

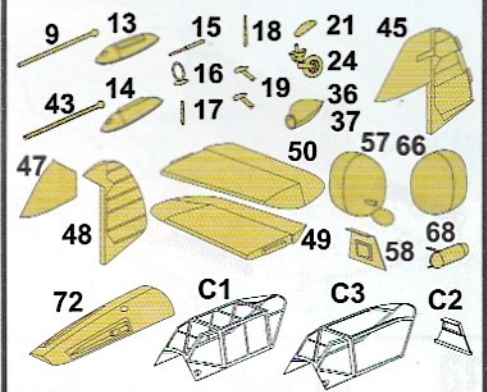
Propeller I.

Bf 109 G-5/
Trop

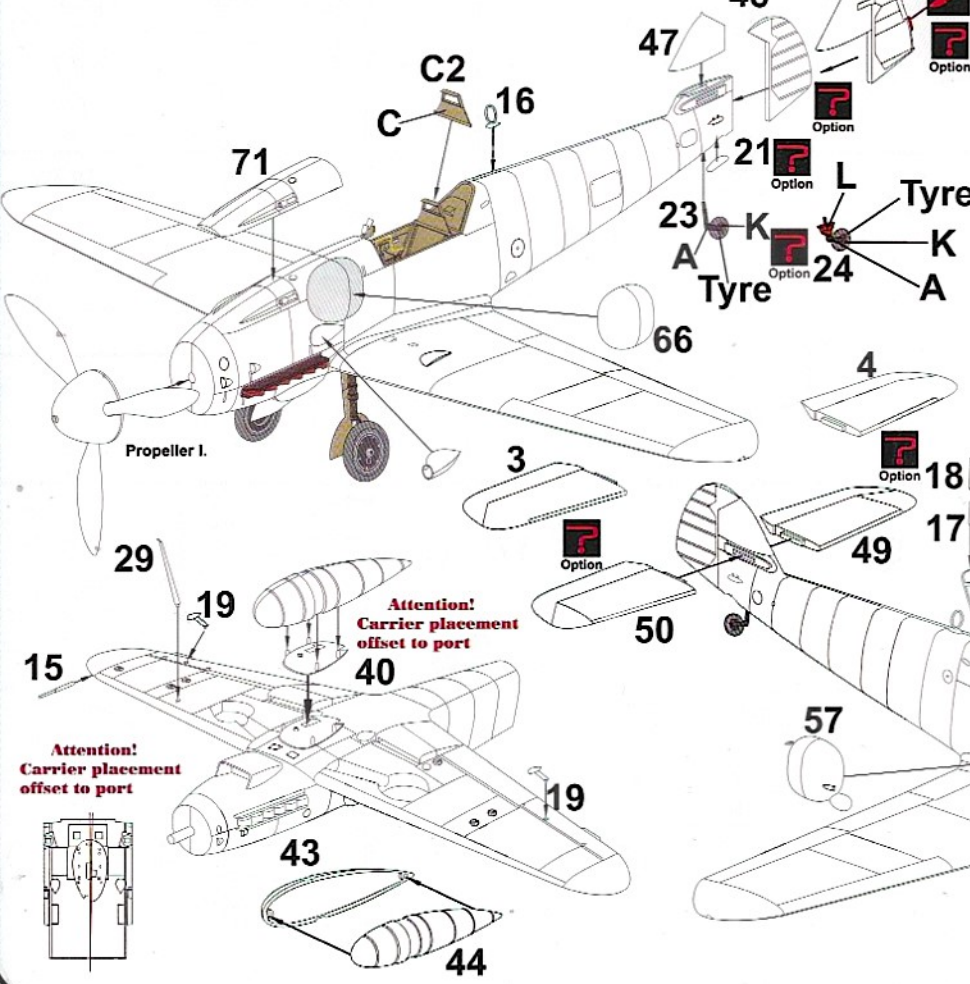
16 Bf 109 G-6, G-6/Trop + G-8



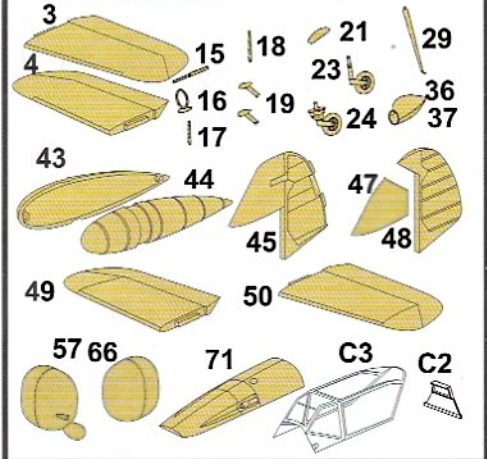
List of parts for to be used:



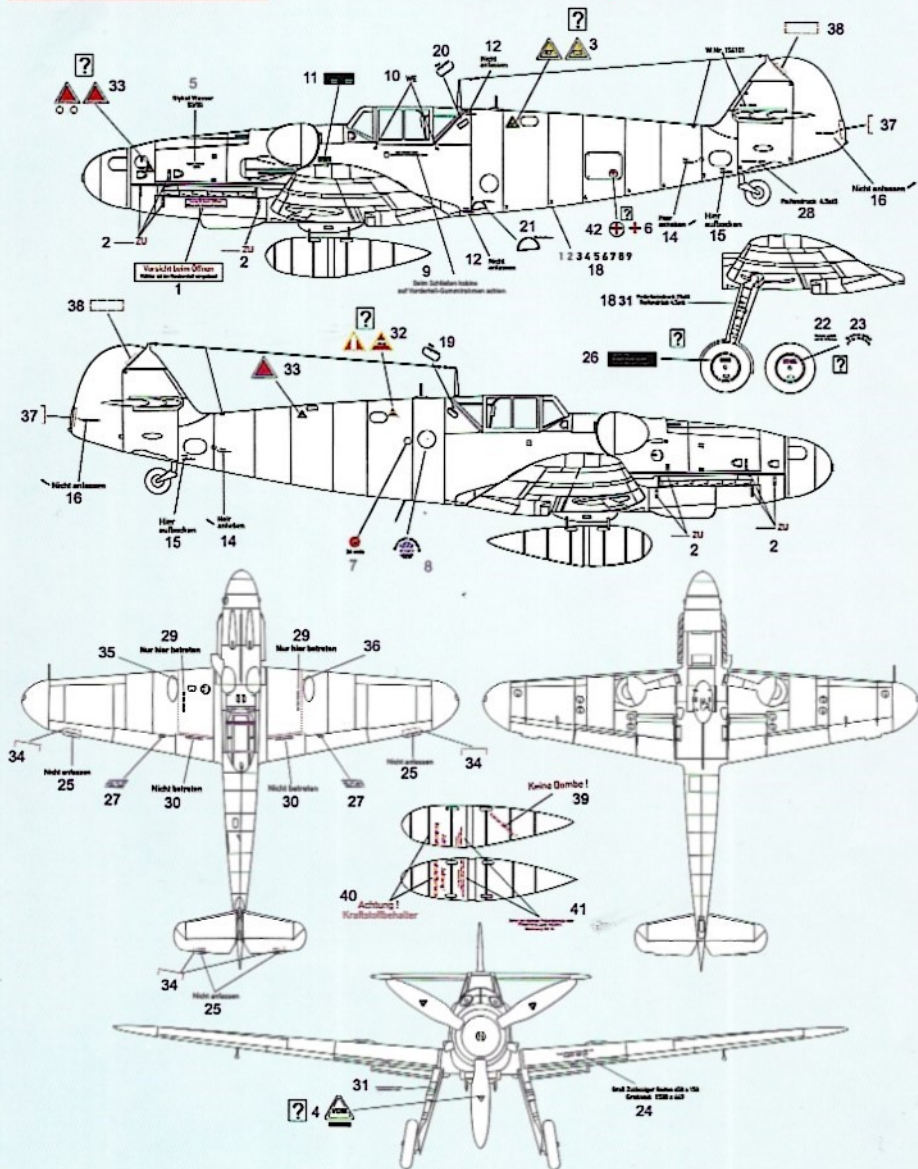
17 Bf 109 G-14



List of parts for to be used:



Messerschmitt Bf 109G stencils position:



Warning: cockpit color

C

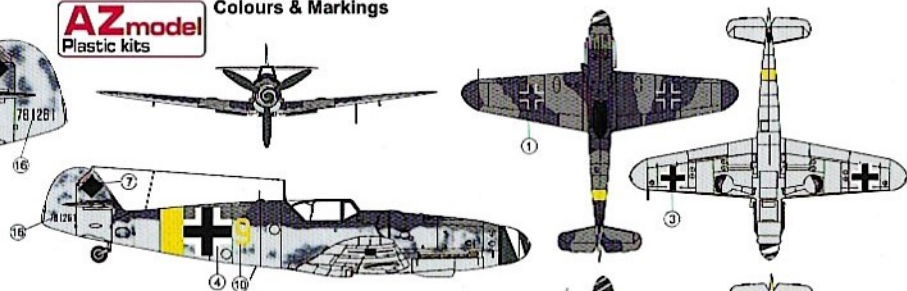
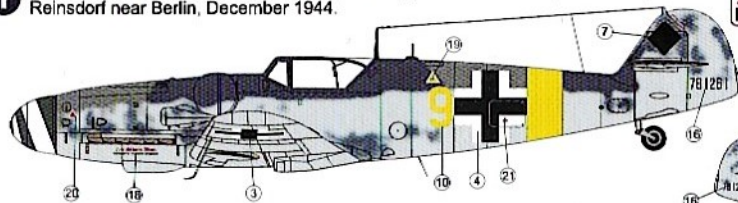
RLM 66 Black Grey

H67

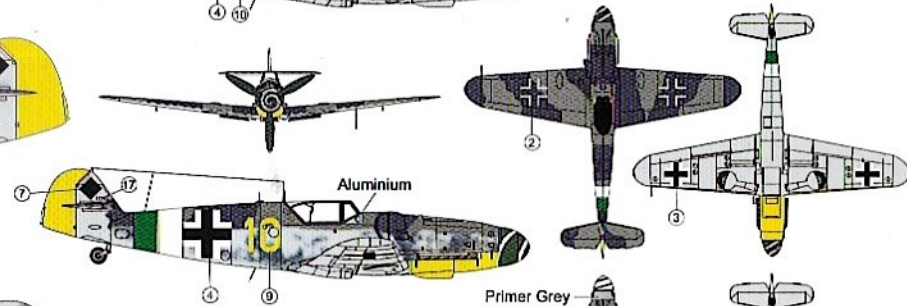
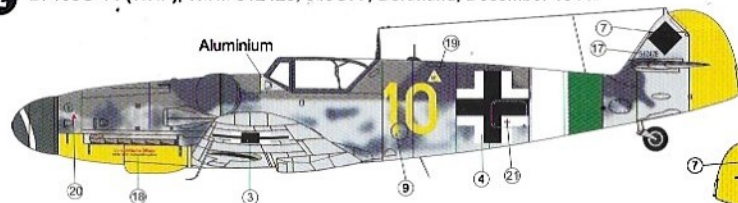
- 1** Bf 109G-14 (Mtt. Reg.), W.Nr. 7812261, flown by Uffz. Emil Knoch, 15./JG300, Reinsdorf near Berlin, December 1944.

AZmodel
Plastic kits

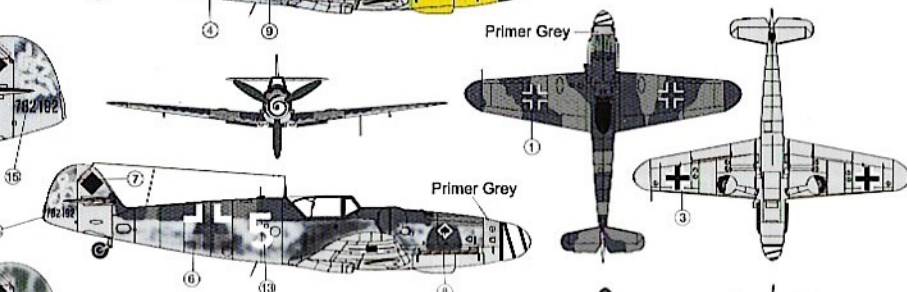
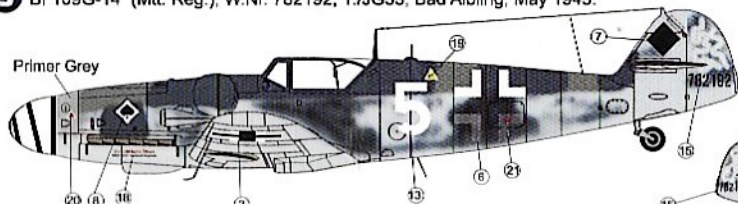
Colours & Markings



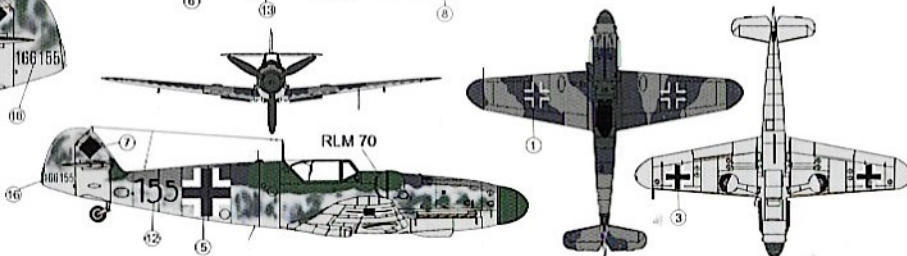
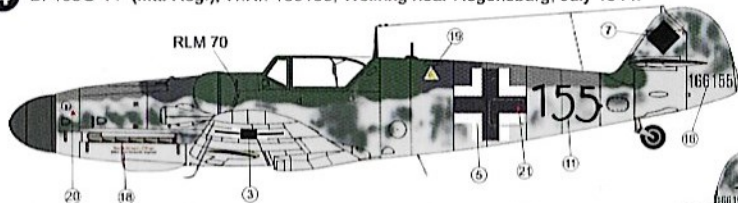
- 2** Bf 109G-14 (WNF), W.Nr. 512428, 3./JG77, Dortmund, December 1944.



- 3** Bf 109G-14 (Mtt. Reg.), W.Nr. 782192, 1./JG53, Bad Aibling, May 1945.



- 4** Bf 109G-14 (Mtt. Reg.), W.Nr. 166155, Wolfring near Regensburg, July 1944.



Paint Numbers:
HUMBROL

245	246	247	24	241	131	34	28	33
DARK GREY RLM 74	GREY VICKET RLM 75	LIGHT BLUE VICKET RLM 76	YELLOW RLM 04	BLACK GREEN RLM 70	GREEN	WHITE	PRIMER GREY	BLACK

AZmodel
Plastic kits

1/72

Scale model kit

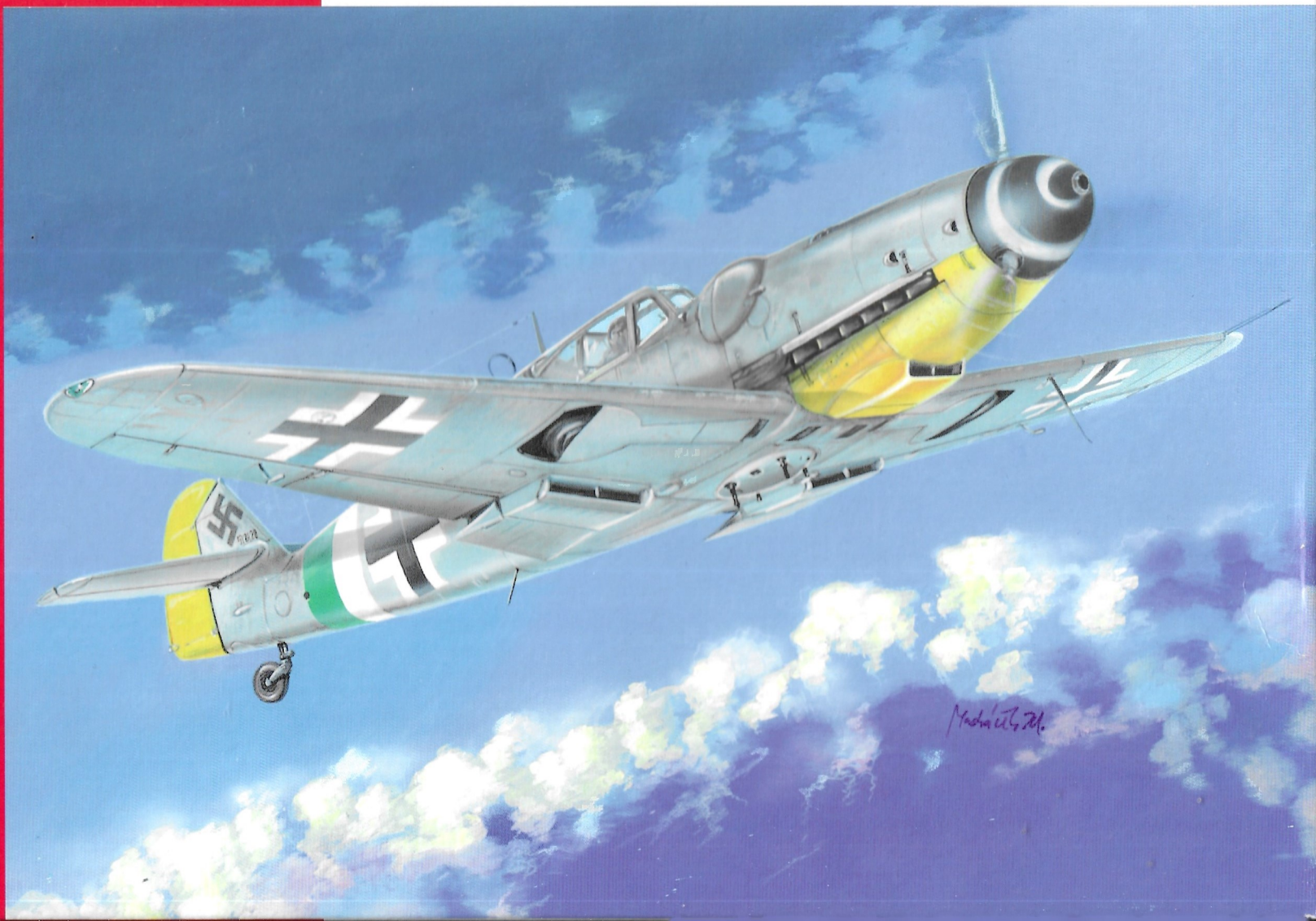
スケールモデルキット

Famous German Fighter

Messerschmitt **Bf 109G-14** Early

UNASSEMBLED MODEL KIT. CEMENT AND PAINT NOT INCLUDED.

組み立て式プラスチックモデル キットです。1セット分のプラスチックパーツが入っています。接着剤と塗料はこのキットに含まれておりません。別途お買い求め下さい。



Illustration/ 図:
Z. Macháček

AZ 7481

Box contains:

- plastic parts -
made using
metal moulds
- decal sheet
for 3 versions
- full colour
instructions