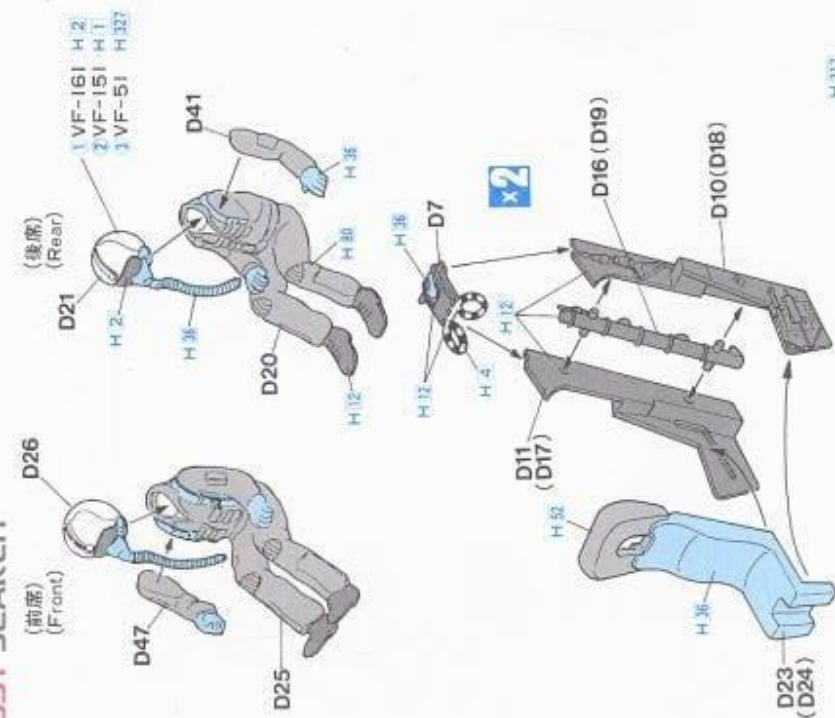
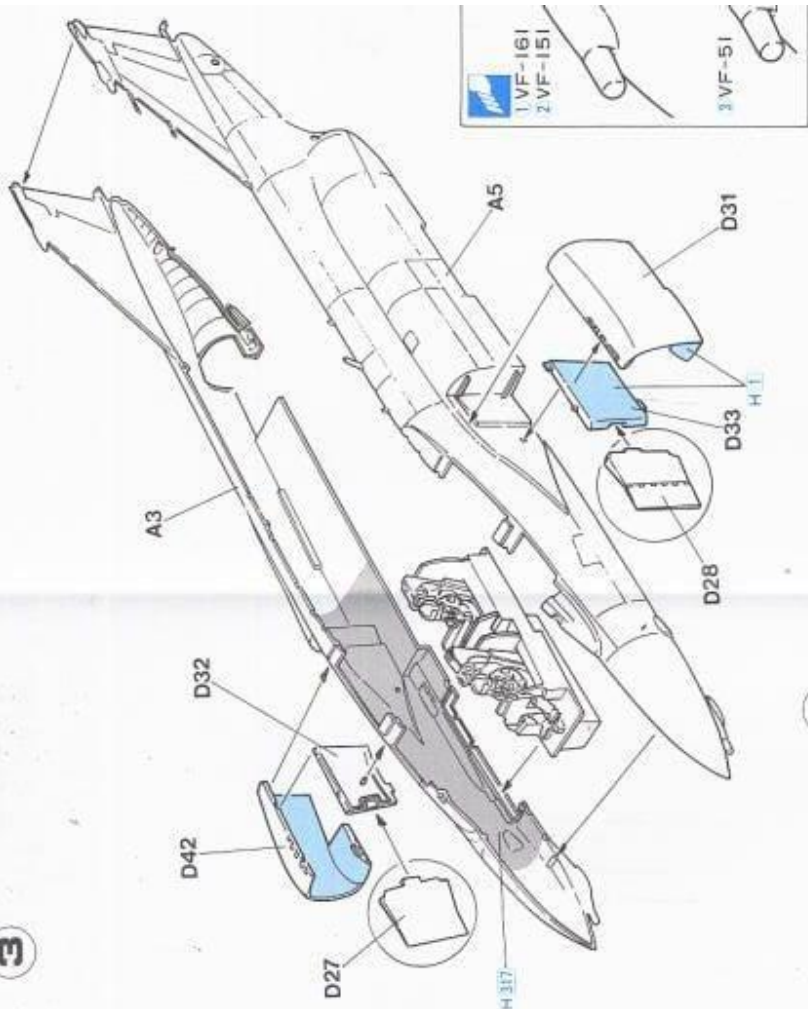
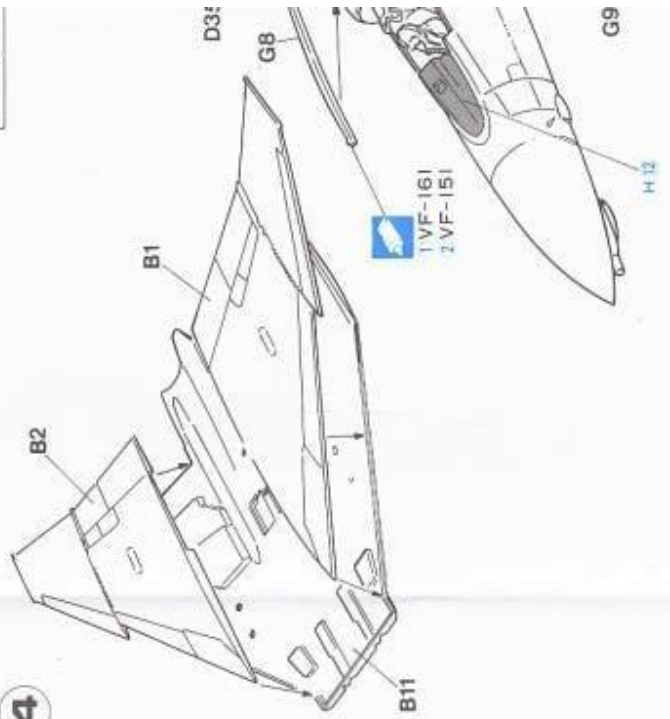


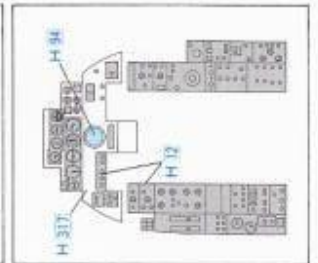
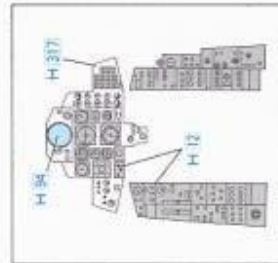
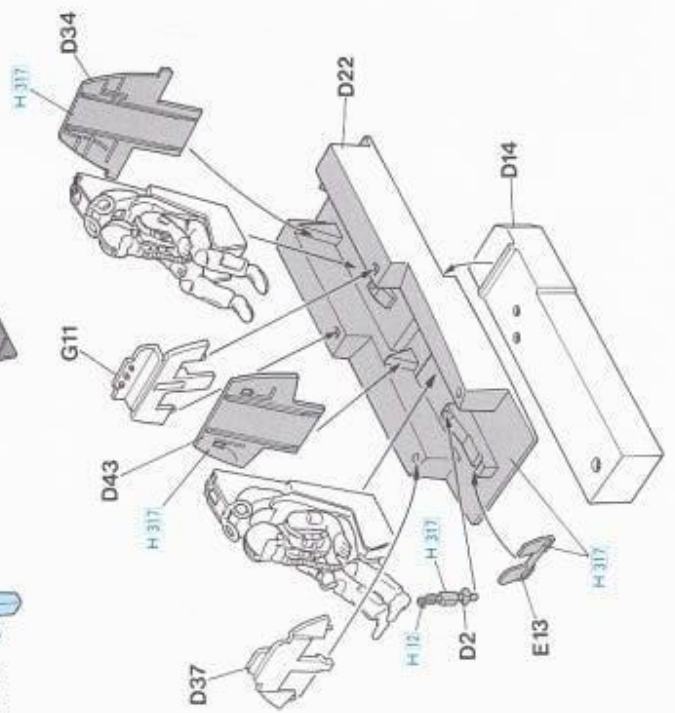
3



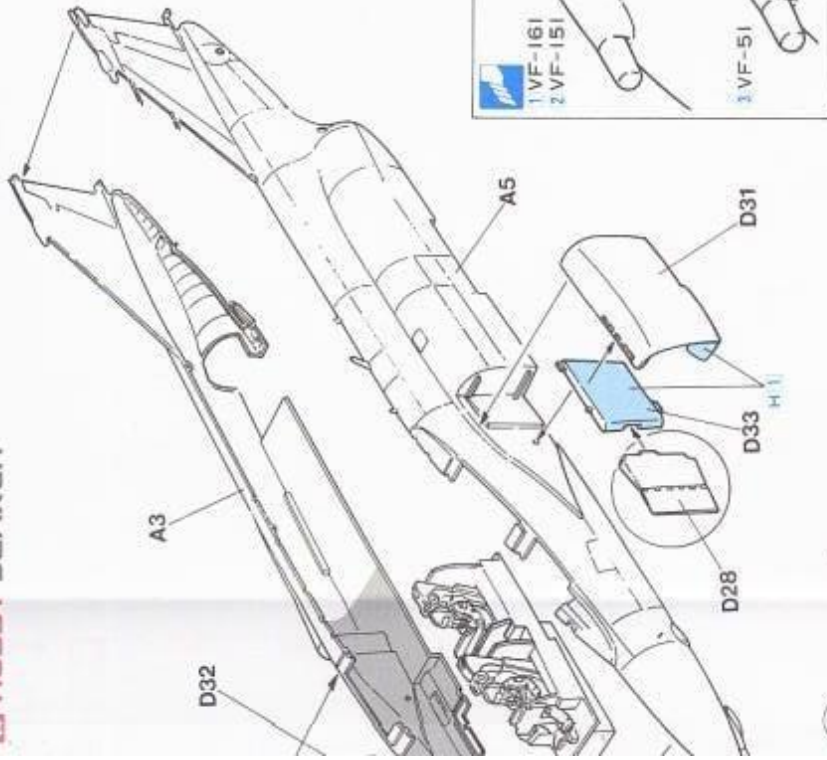
4



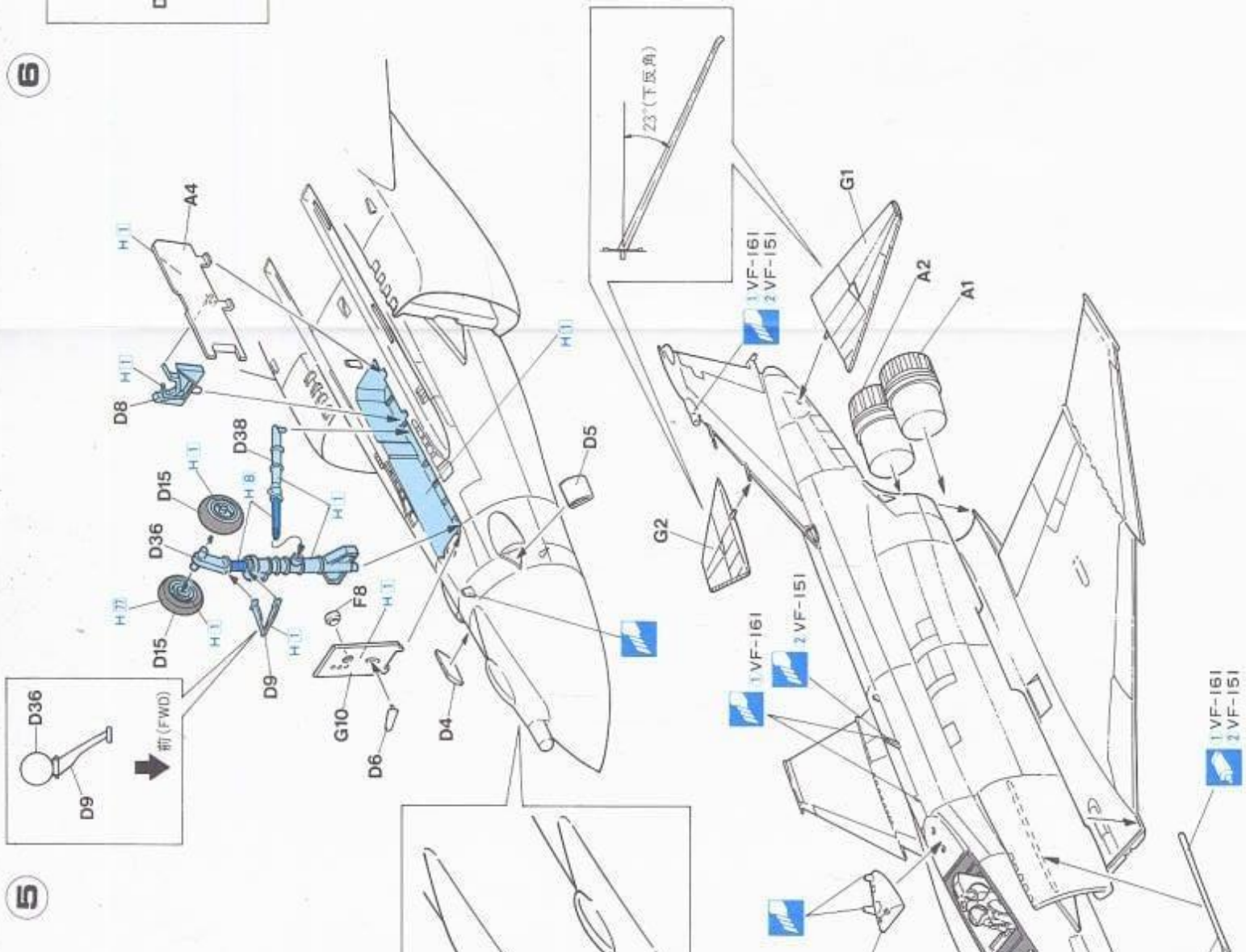
2



5



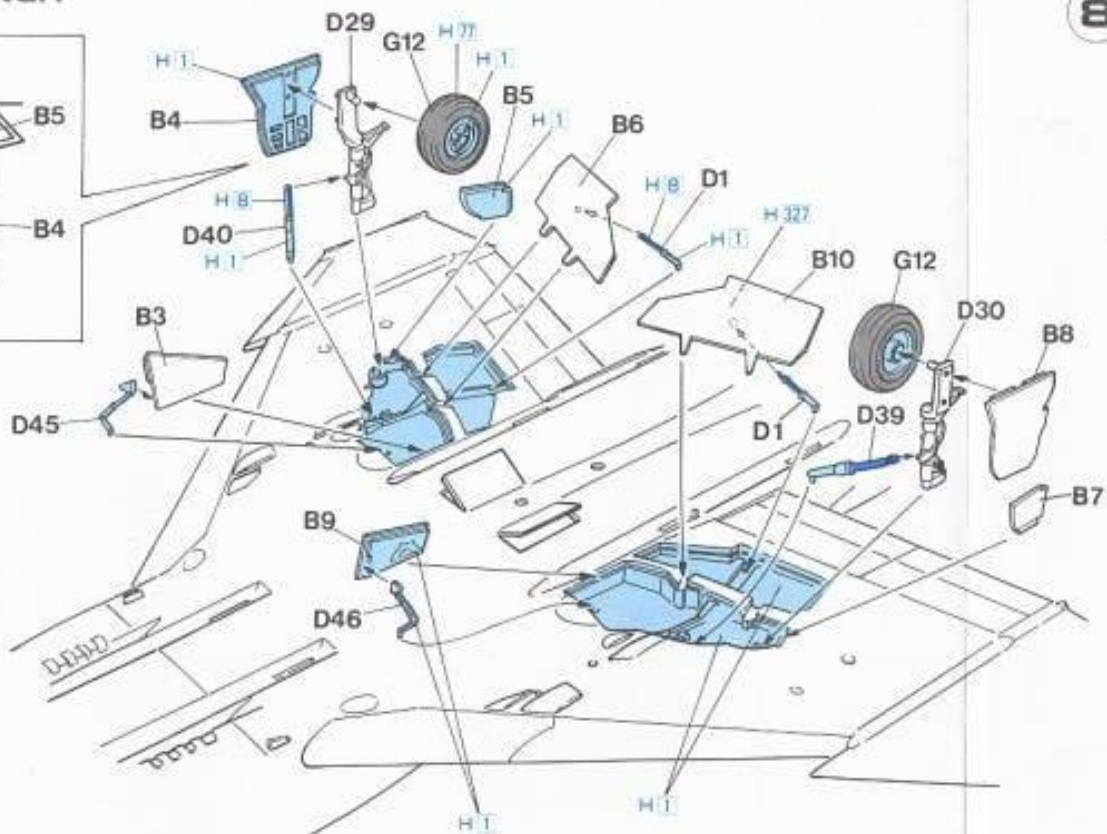
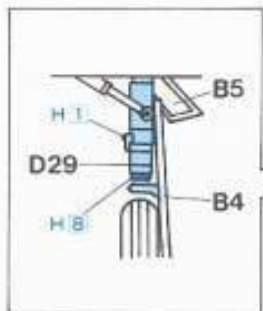
6



4



6

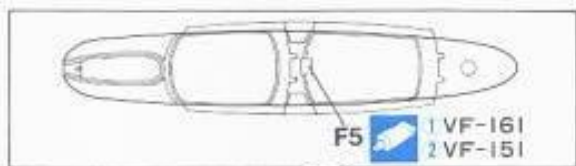


8

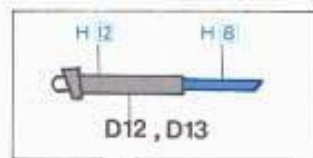
x2

7

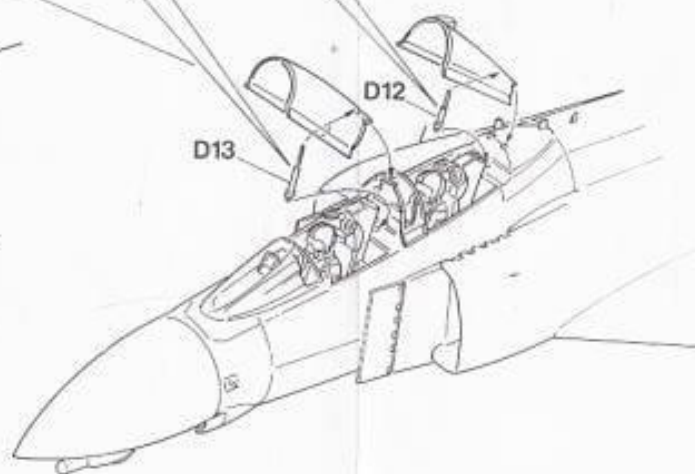
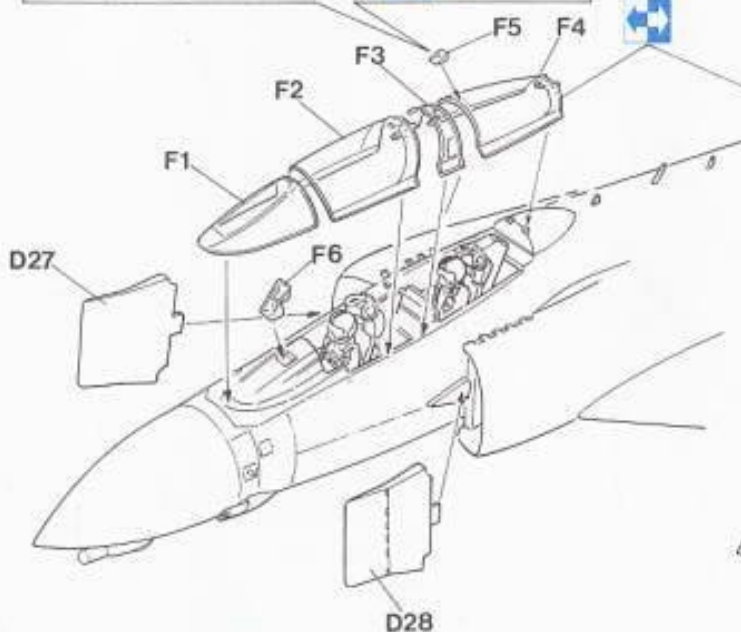
下反角)



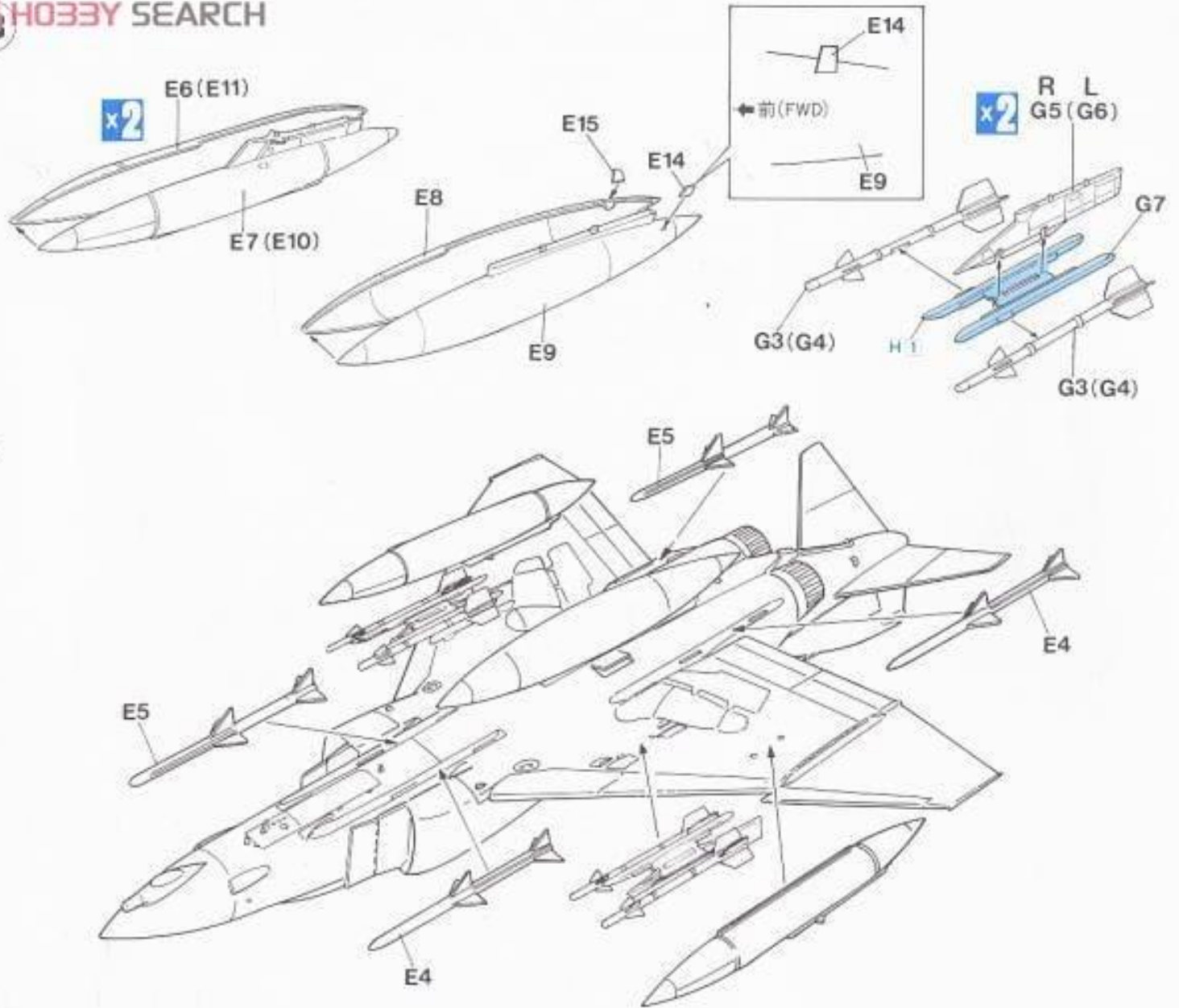
F5 1 VF-161
2 VF-151



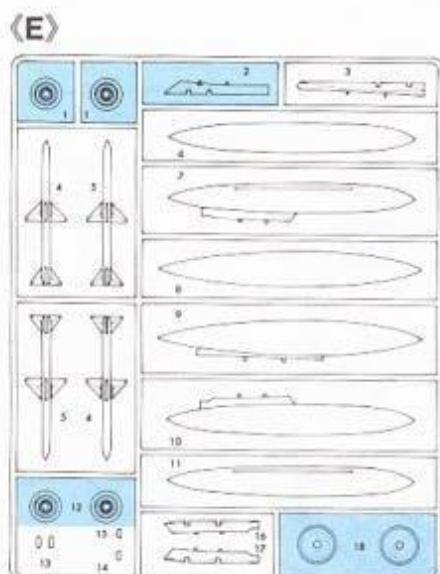
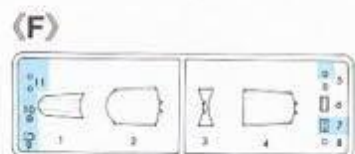
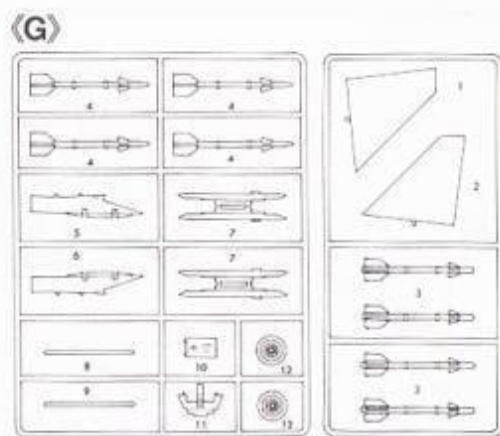
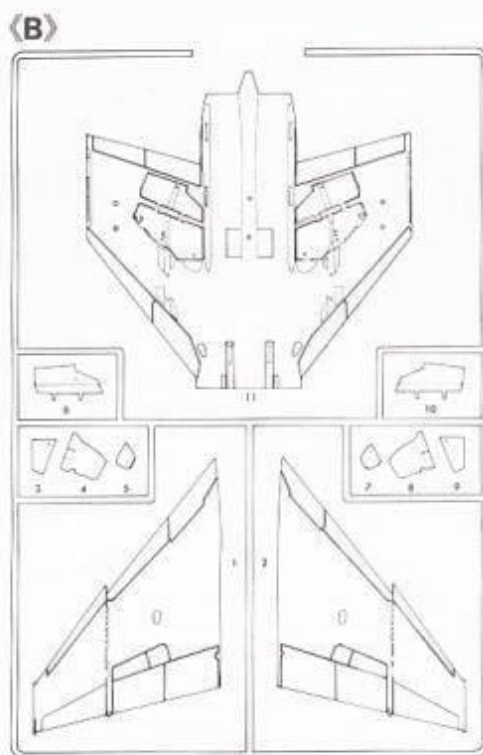
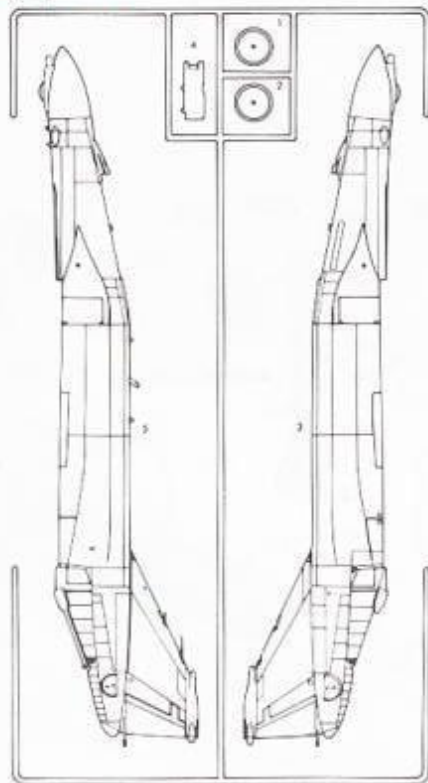
D12, D13



E5



色番	色名	色名	色名
2	H2	ブラック (黒)	BLACK
8	H8	シルバー (銀)	SILVER
12	H52	オリーブドラブ (1)	OLIVE DRAB (1)
28	H18	黒鉄色	STEEL
33	H12	つや消しブラック	FLAT BLACK
47	H90	クリアーレッド	CLEAR RED
50	H93	クリアーブルー	CLEAR BLUE
54	H80	カーキグリーン	KHAKI GREEN
55	H81	カーキ	KHAKI
61	H76	焼鉄色	BURNT IRON
92		セミグロスブラック	SEMI GROSS BLACK
137	H77	タイヤブラック	TIRE BLACK
138	H94	クリアーグリーン	CLEAR GREEN
307		グレー-FS36320	GRAY FS36320
308		グレー-FS36375	GRAY FS36375
316		ホワイト-FS17875	WHITE FS17875
317		グレー-FS36231	GRAY FS36231
327		レッド-FS11136	RED FS11136
329		イエロー-FS13538	YELLOW FS13538



 の部品は使用しません。
 Parts not for use
 Teile werden nicht verwendet

Pièces à ne pas utiliser
 Parti non per uso
 不要使用する部品

■部品請求をなさる方は、あなたの氏名、住所、郵便番号、電話番号を1字づつはつきり書いて、下のカードと共にお申込みください。



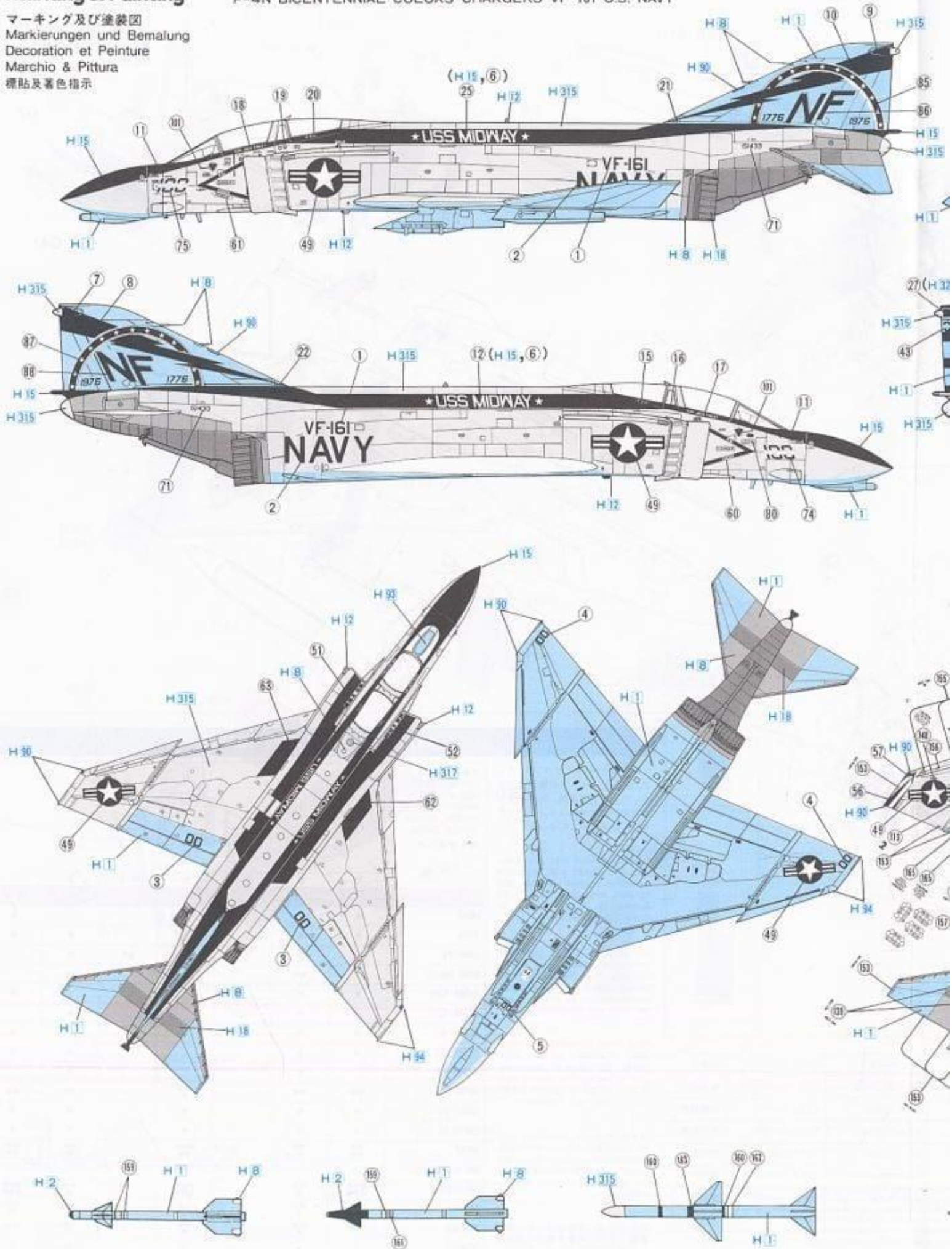
部品請求カード

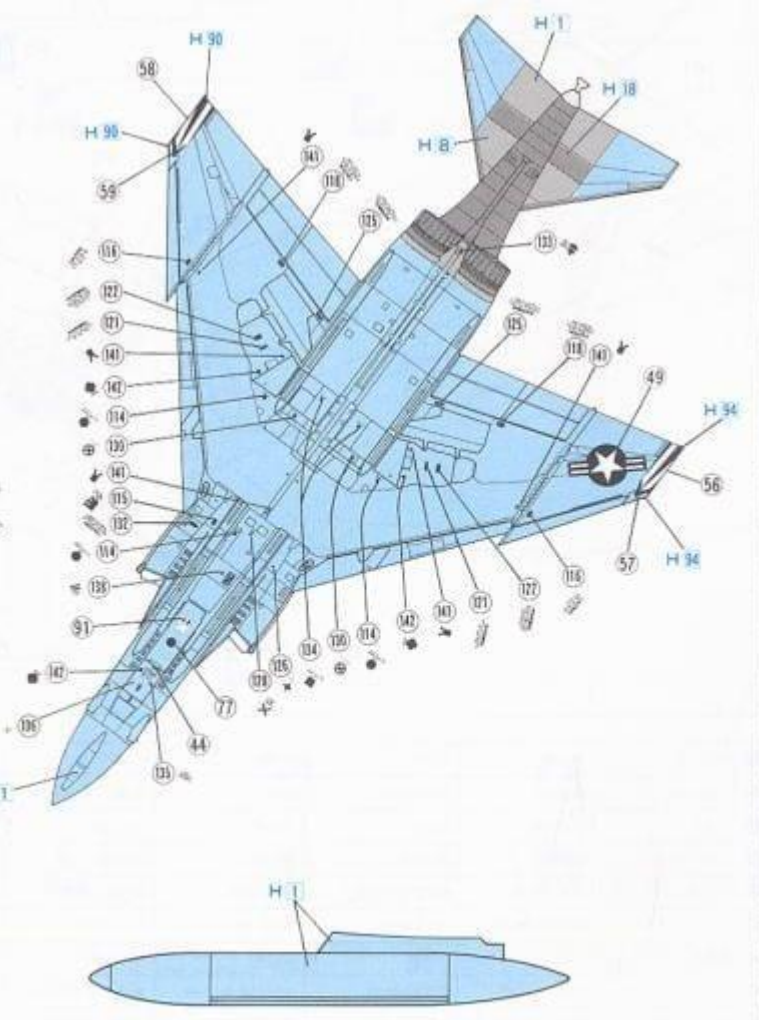
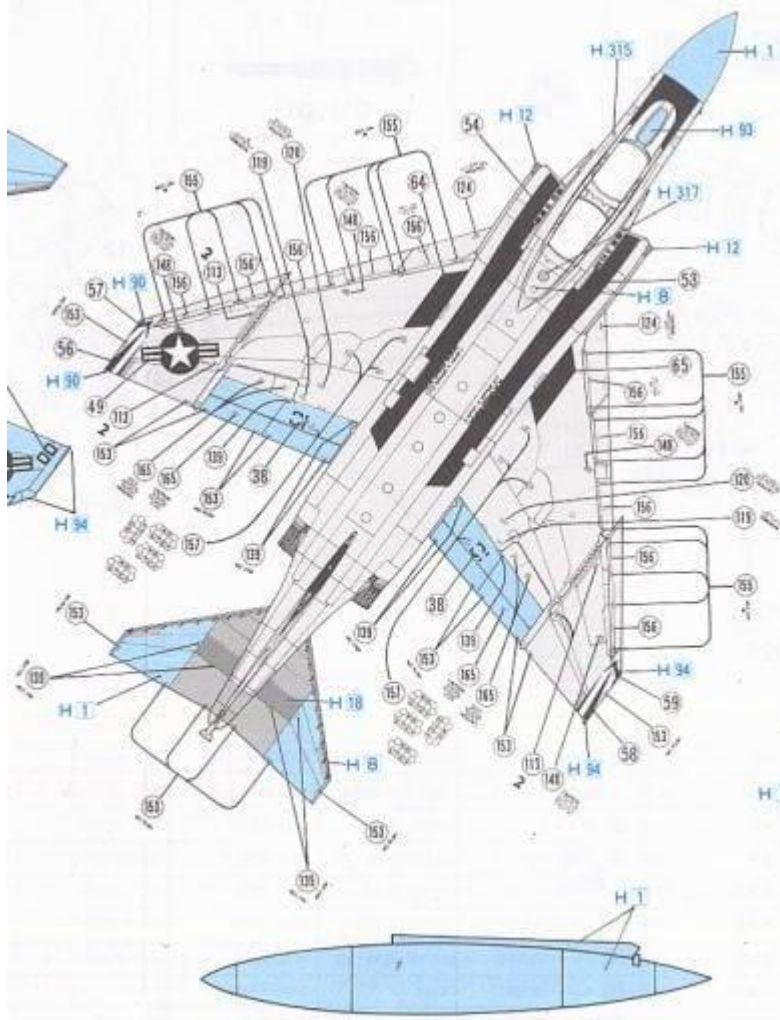
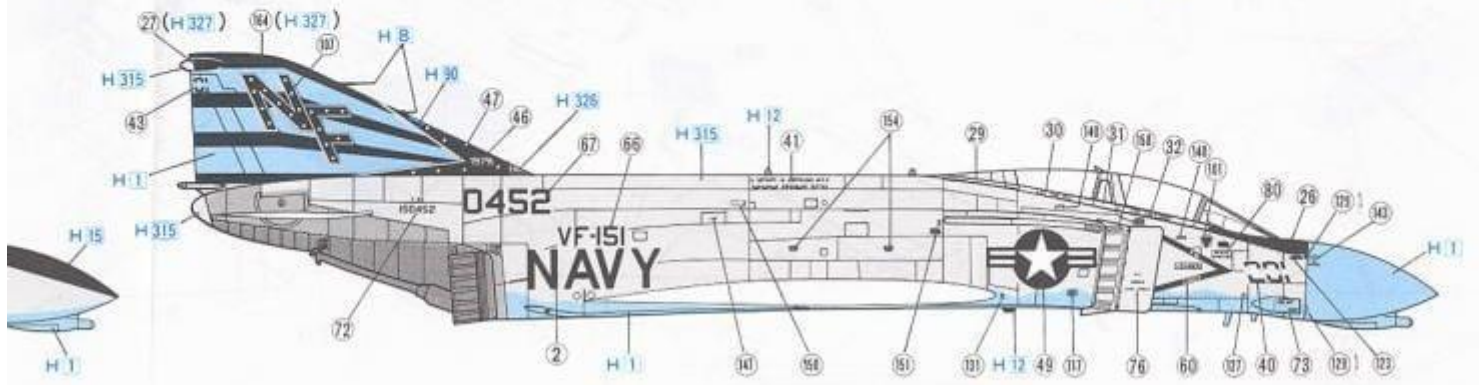
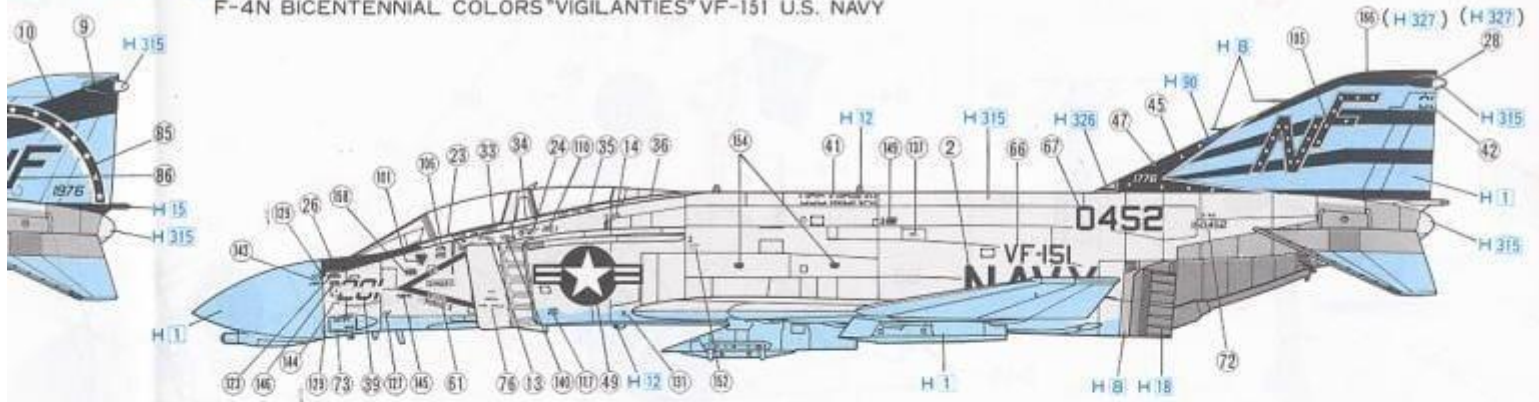
1/48 F-4B/N ファントムII(ミッドウェイ バイセン)

部品を紛失したり、破損なされた方は、このカードの必要部品を○でかこみ代金を現金書留または郵便小為替で当社サービス係までお申込みください。(1,000円以下の部品請求には、切手で代用もできます。)

A 部品	850円	G 部品	400円
B 部品	850円	F 部品	250円
D 部品	700円	マーク	1200円
E 部品	700円		

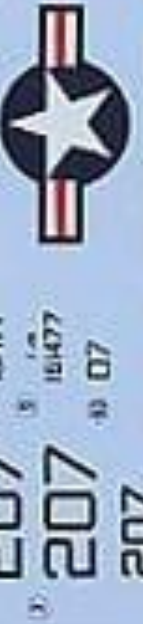
マーキング及び塗装図
 Markierungen und Bemalung
 Decoration et Peinture
 Marchio & Pittura
 標貼及着色指示





HOBBY SEARCH

2323 2323



NR

VMFA-531 VMFA-531

USS FORRESTAL
USS FORRESTAL

1477 1477

207

207

207

MARINES
MARINES

USS CORAL SEA

USS CORAL SEA

200 200

200 200

VMFA-531

VMFA-531



09578 1:48 F-4N PHANTOM II "ARK ROYAL" F-4N フォントII "アークロイヤル"

