



Ju 88C-6b

Германский ночной истребитель II MW

В начале 30-х годов в мире возникла идея создания скоростного бомбардировщика, который мог бы обогнать современные ему истребители-бипланы. Одним из воплощений этой концепции стал двухмоторный бомбардировщик Ju 88, разработанный германской фирмой Юнкерс Флюгzeug - унд Моторенверке.

С весны 1941 г. началось производство самолетов Ju 88A-4 с усиленным вооружением, на которых были установлены двигатели жидкостного охлаждения Jumo 211J увеличенной мощности.

Ju 88C-6b – ночная истребительная модификация на базе A-4 выпуска 1943 г. Отличалась установкой одной пушки MG FF и трех пулеметов MG 17 в непрозрачном носу, а также - двух MG FF в нижней гондоле. Некоторые самолеты имели еще 2 пушки MG FF, установленные в фюзеляже неподвижно под углом вперед - вверх. Также – были установлены радары FuG 202, позже - FuG 220.

Эти самолеты использовались в качестве ночных истребителей на Западном и Восточном фронтах в 1943-1945 годах.

Тактико-технические характеристики Ju 88C-6b

Длина (без радарных антенн), м.....14,96
 Размах крыла, м.....20,08
 Взлетный вес, кг 11650
 Двигатели.....2xJumo 211J-1, 1410 л.с.
 Максимальная скорость, км/ч..... 465
 Потолок, м.....9500
 Дальность, км.....1950
 Вооружение ... 3-5x20-мм пушек MG FF, 3x7,92-мм пулемета MG17, 2x7,92-мм пулемета MG 81

ВНИМАНИЕ!

Перед сборкой внимательно прочитайте руководство по монтажу. Каждая деталь пронумерована. Соблюдать последовательность монтажа. Необходимые рабочие инструменты: нож и напильник для зачистки деталей; резиновая лента, клейкая лента и зажимы для сушки белья для прижимания склеиваемых деталей. Детали из пластика очистить в растворе мягкого моющего средства и высушить на воздухе для того, чтобы краска и переводные картинки лучше прилипали. Перед приклеиванием проверить, подходят ли детали; клей наносить экономно. Хром и краску удалить с поверхностей склеивания. Небольшие детали покрасить перед тем, как они будут удалены из рамок. Краску необходимо хорошо просушить, только после этого продолжать сборку. Каждую соответствующую переводную картинку отдельно вырезать и примерно на 20 секунд окунуть в теплую воду. На обозначенном месте картинку отделить от бумаги и прижать промокательной бумагой.

ИСПОЛЪЗУЕМЫЕ КРАСКИ / USED COLORS:

	Revell	Tamiya		
A	108	XF1	Черный, матовый	Flat Black
B	105	XF2	Белый, матовый	Flat White
C	115	XF3	Желтый, матовый	Flat Yellow
D	140	XF27	Черно-зеленый	Schwarzgrun RLM70
E	167	XF51	Темный серо-зеленый, мат.	Dunkelgrau RLM74
F	179	XF25	Серо-голубой, матовый	Mittelgrau RLM 75

Ju 88C-6b

WWII German Night Fighter

In the beginning of 30s it was appeared in the world an idea of high-speed bomber that could outstrip contemporary fighters. One of the objectifications of this conception became the twin-engine bomber Ju 88 designed by a German Junkers Flugzeug - und Motorenwerke AG company.

Since the spring of 1941 it were produced Ju 88A-4 planes with liquid-cooled Jumo 211J engines of increased power and more powerful armament.

Ju 88C-6b was the 1943 night fighter version of A-4 and differed by setting one MG FF cannon with three MG 17 machine guns in the opaque nose and two MG FF in the ventral gondola. Some planes had 2 more MG FF guns mounted in the fuselage motionless at an angle forward - upward. FuG 202 or FuG 220 radars were also installed.

These aircraft were used as night fighters in Western and Eastern fronts in 1943 - 1945.

Tactical and Technical Specifications of Ju 88C-6b

Length (without radar antennas), m14,96
 Span, m20,08
 Start weight, kg 11650
 Engines.....2xJumo 211J-1, 1410 hp
 Max. Speed, km/h..... 465
 Service ceiling, m.....9500
 Range, km1950
 Armament...3-5x20 mm MG FF, 3x7,92 mm MG17, 2x7,92 mm MG 81

CAUTION!

Read the instructions thoroughly prior to assembly. Each component is numbered. Adhere to specified sequence of assembly. Tools required: knife and file for removal of components from frame; rubber bond, adhesive tape and clothes pegs for clamping components together after applying adhesive. Clean plastic components in a mild detergent solution and allow to air-dry so that paint and transfers adhere better. Prior to applying adhesive, check to see whether the components fit together; apply adhesive sparingly. Remove chrome and paint from the contact surfaces. Paint small components before removing them from the frame. Allow paint to dry well, and only then continue to assemble. Cut out each transfer individually and immerse in warm water for approx. 20 seconds. Slide transfer off paper and into designated position, then press on with blotting paper.

	Revell	Tamiya		
G	177	XF84	Черно-серый, матовый	Schwarzgrau RLM66
H	145	XF22	Серо-зеленый	Grau RLM02
J	199	XF16	Алюминий, полуматовый	Aluminium
K	191	X11	Сталь	Steel
L	109	X10	Темный металл	Gun Metal
M	183	XF64	Ржавчина	Rust
P	155	XF19	Светлый серо-голубой, мат.	Hellgrau RLM76

01 СТАДИЯ СБОРКИ
ASSEMBLY STEP

03 СБОРОЧНАЯ ЕДИНИЦА
ASSEMBLY UNIT

A ИСПОЛЪЗУЕМАЯ КРАСКА
USED COLOR

✖ НЕ КЛЕИТЬ
DO NOT CEMENT

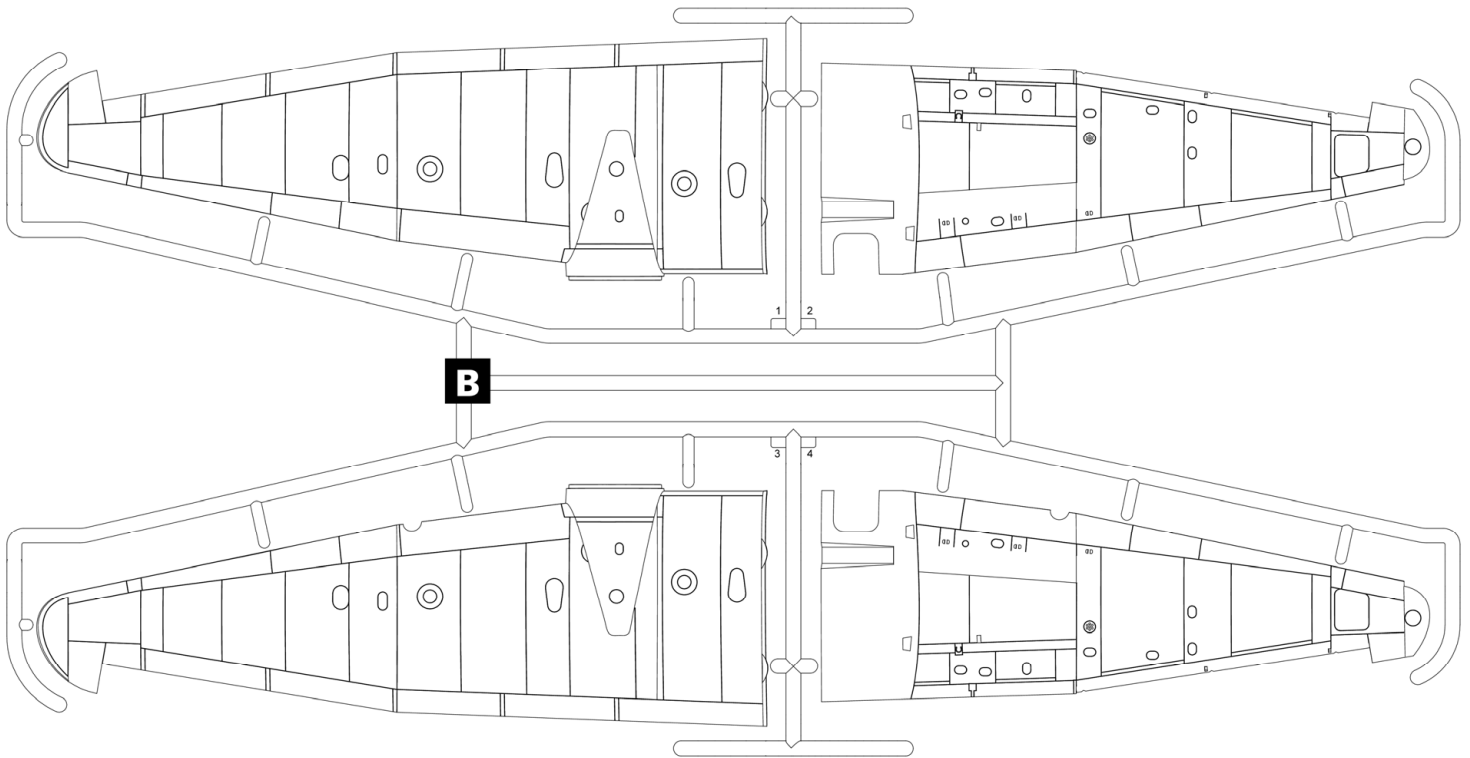
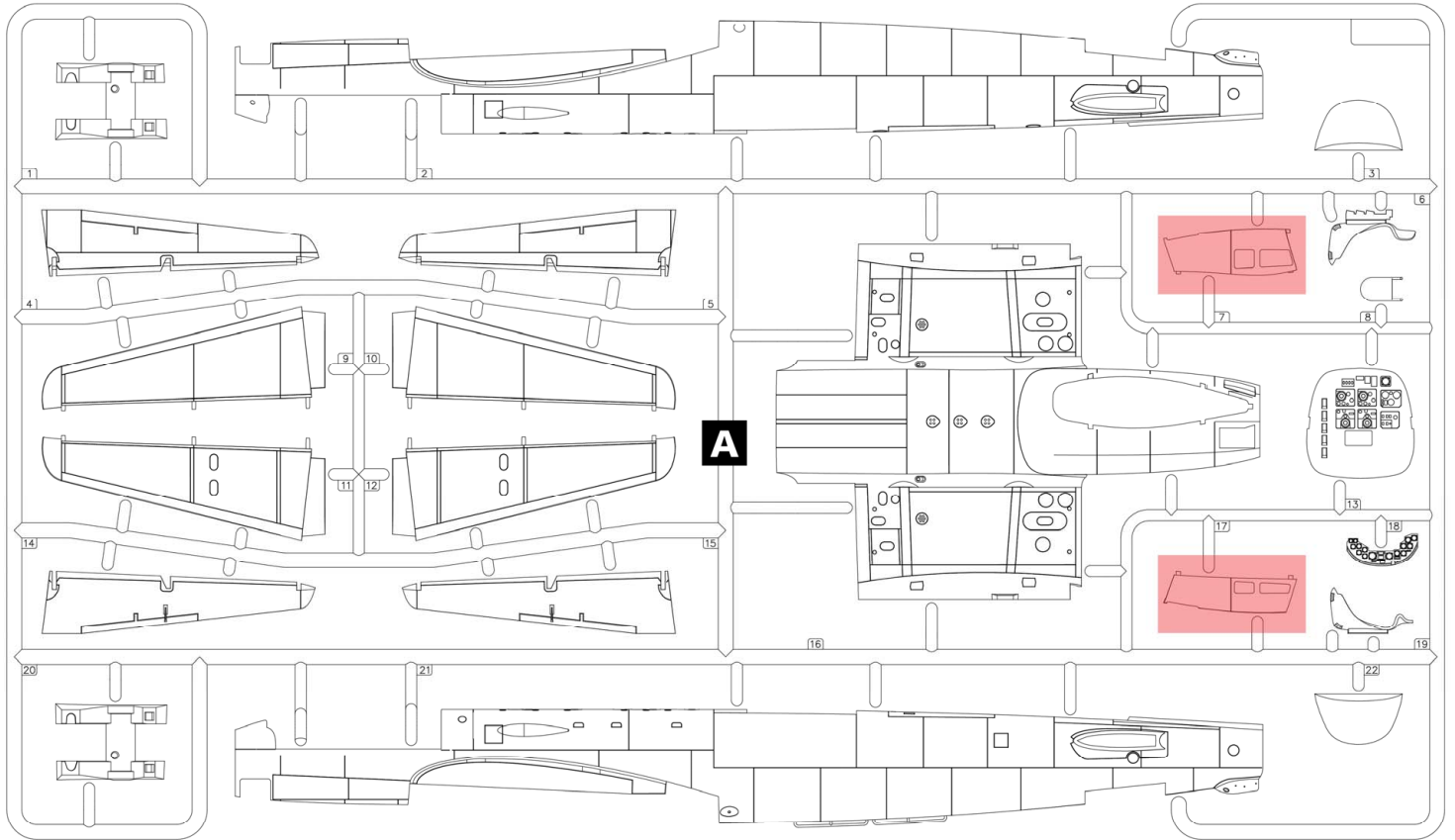
x2 СДЕЛАТЬ ДВЕ ДЕТАЛИ
MAKE 2 PCS

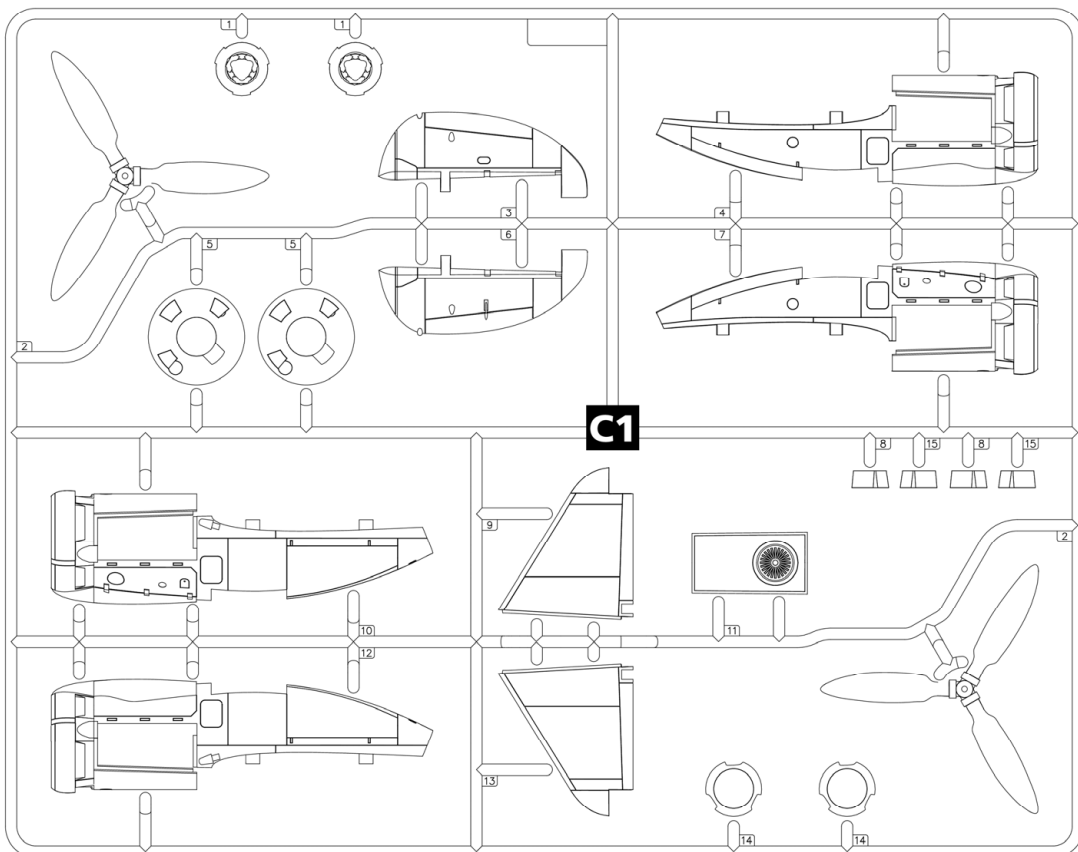
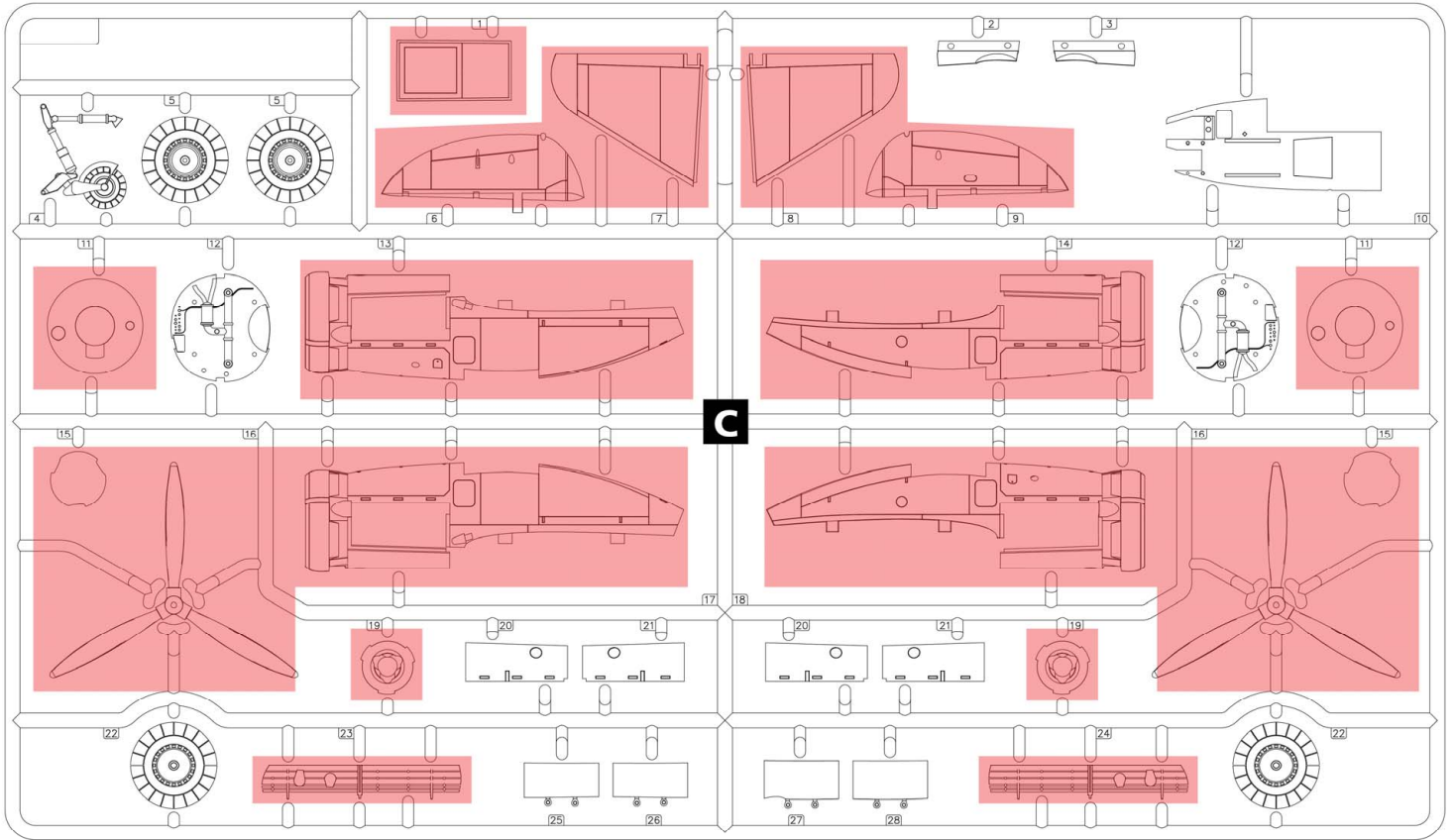
□ ПРИ СБОРКЕ НЕ ИСПОЛЪЗУЕТСЯ
PARTS NOT FOR USE

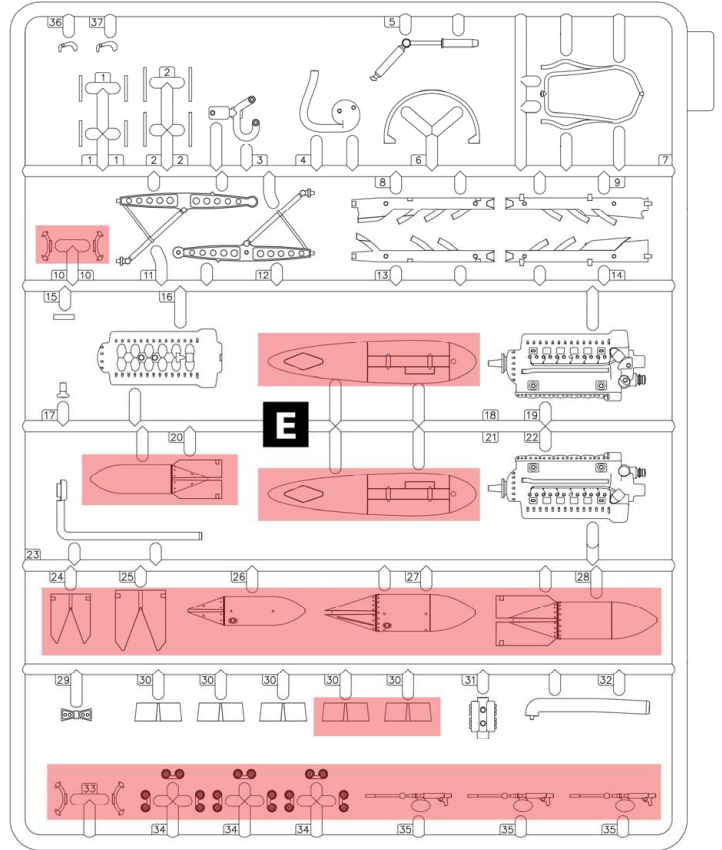
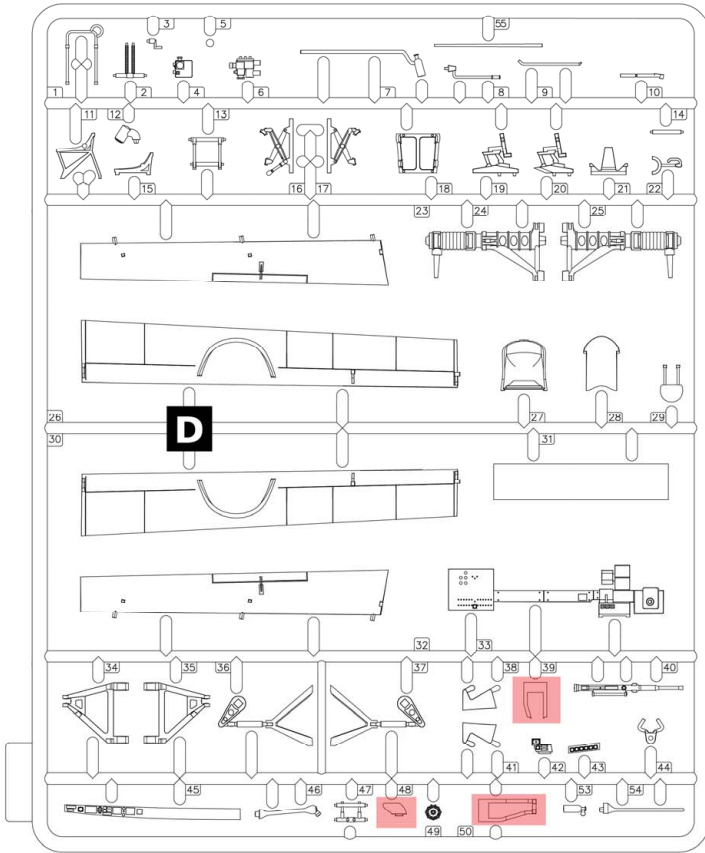
✂ ОТРЕЗАТЬ
CUT OFF

***** СДЕЛАТЬ САМОМУ
SCRATCH BUILD

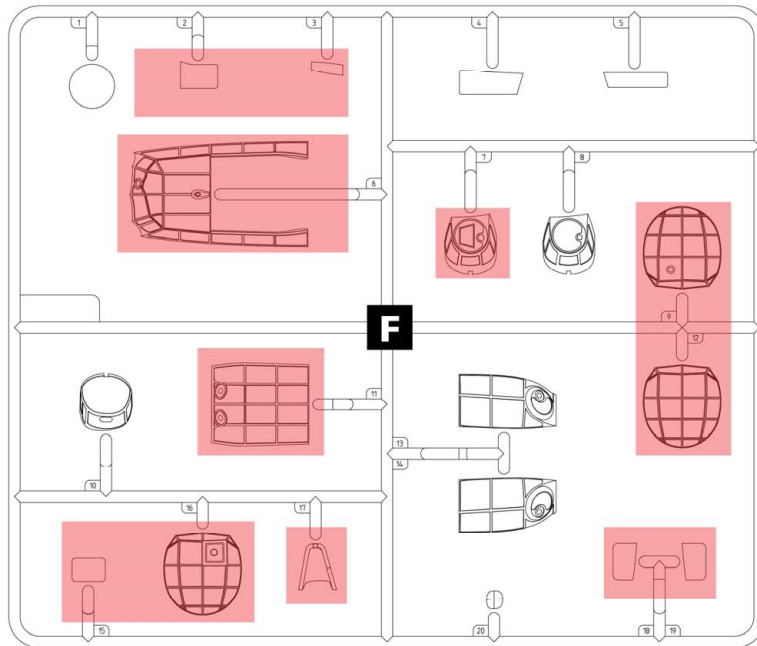
? ПРОИЗВОЛЬНЫЙ ВЫБОР
OPTIONAL

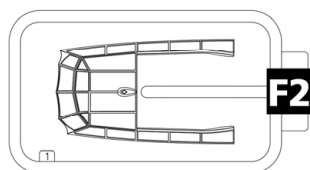
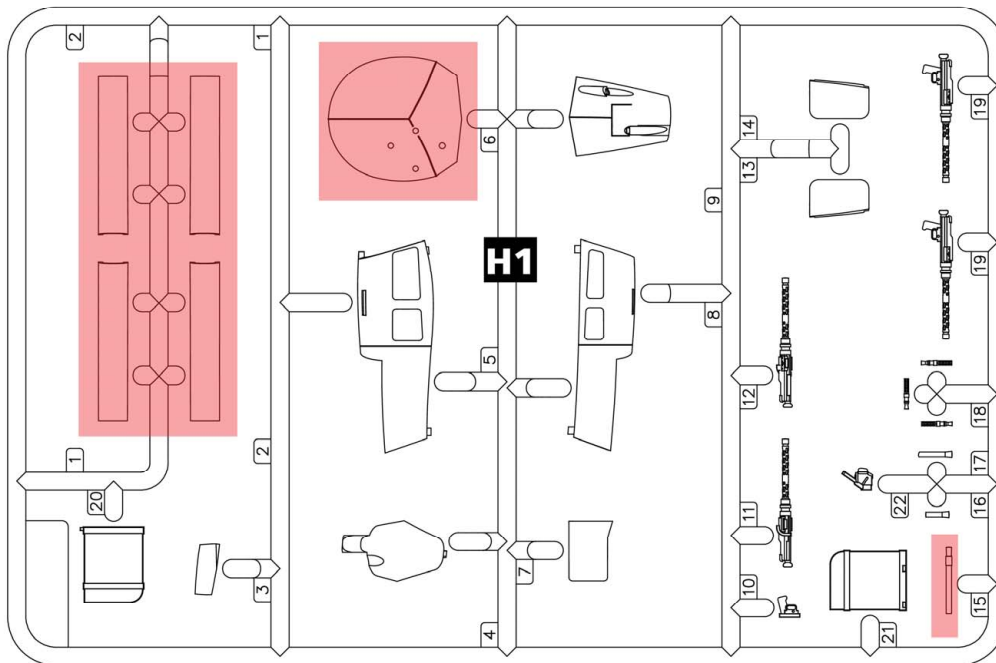
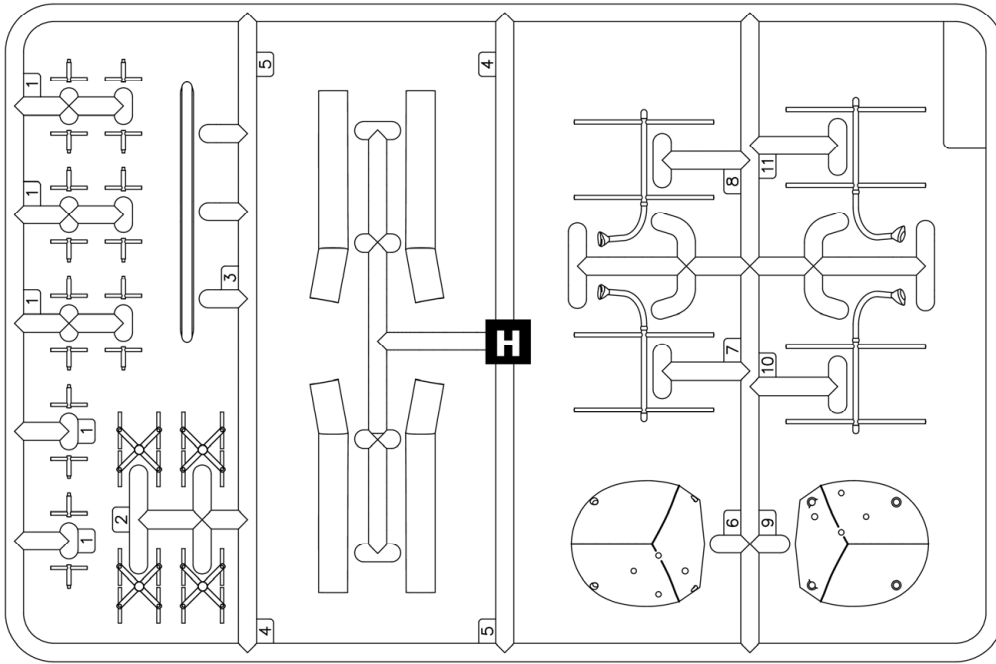




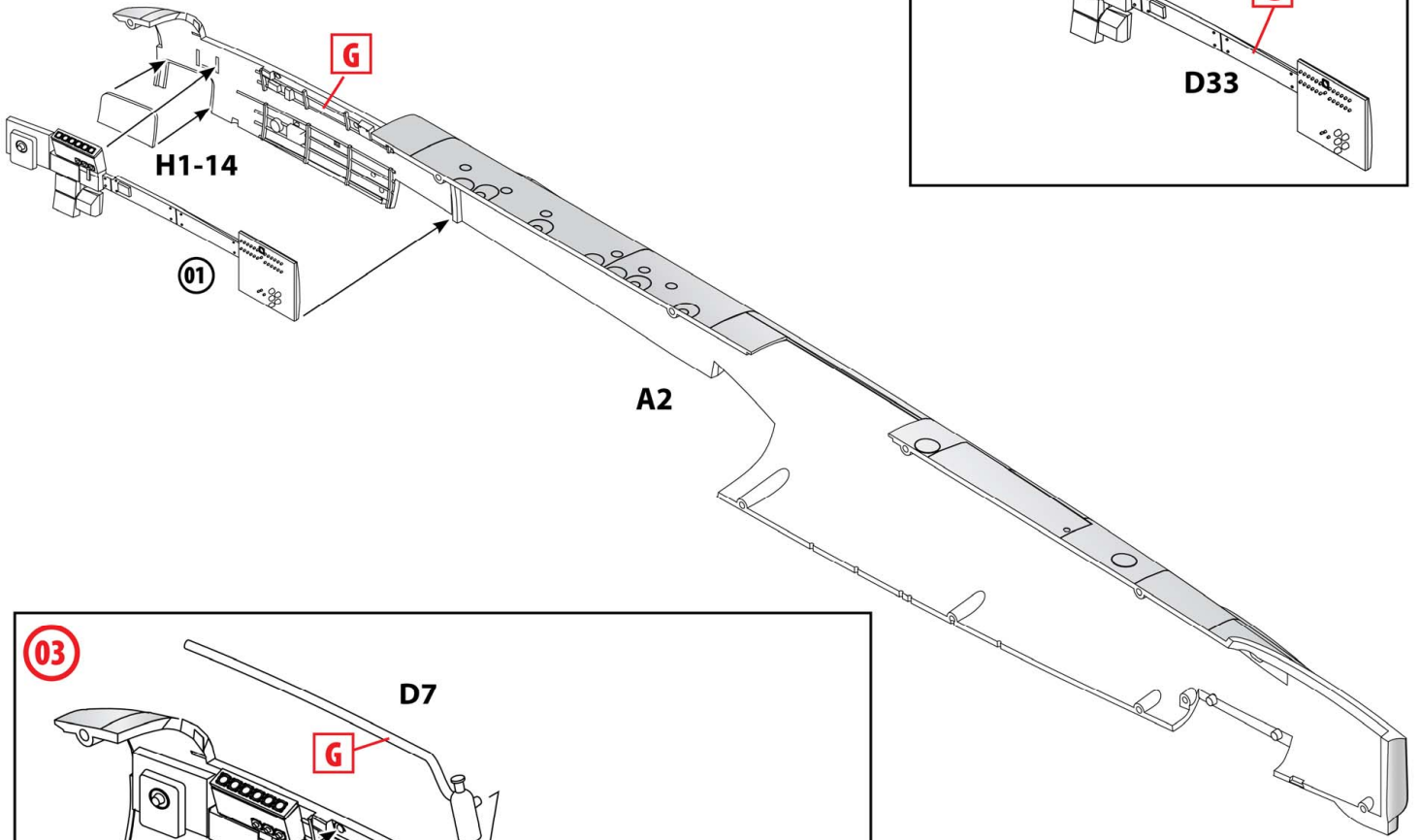


x2

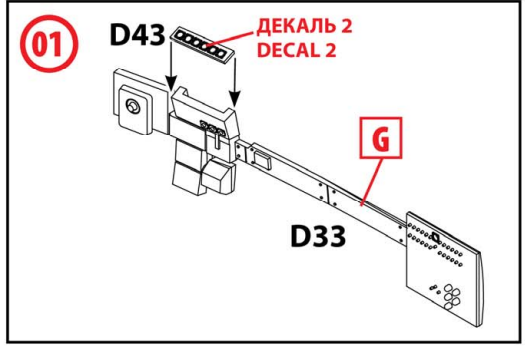




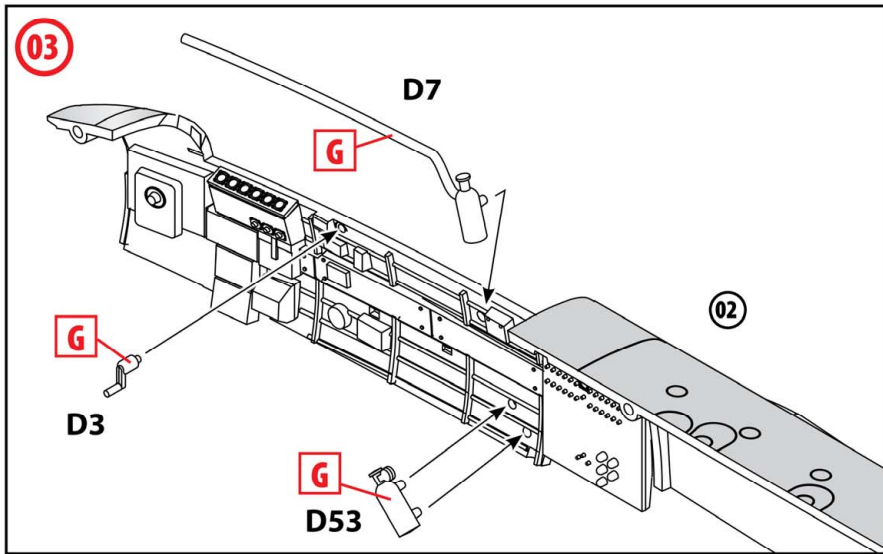
02



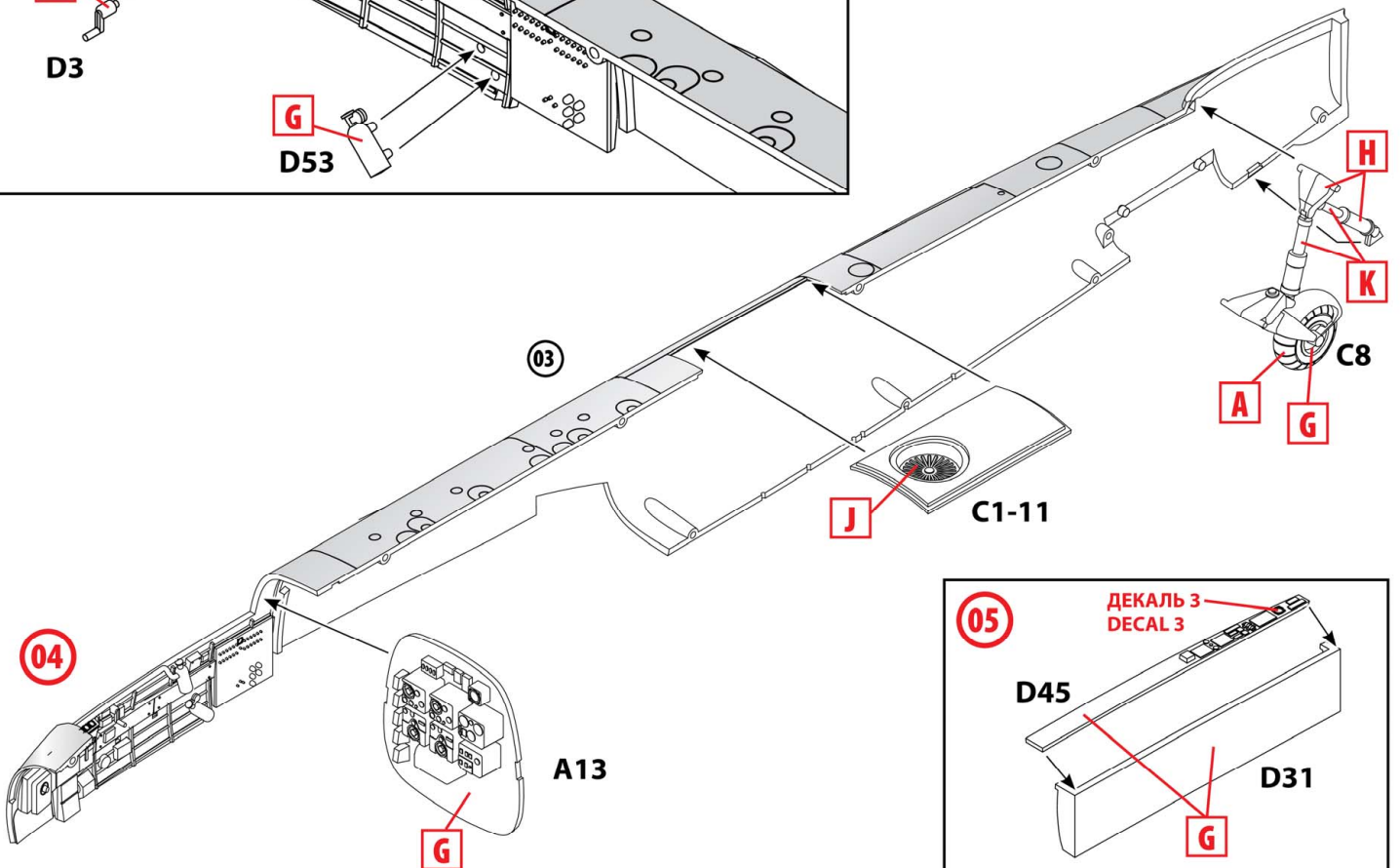
01



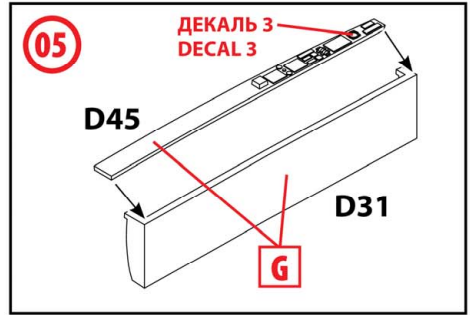
03

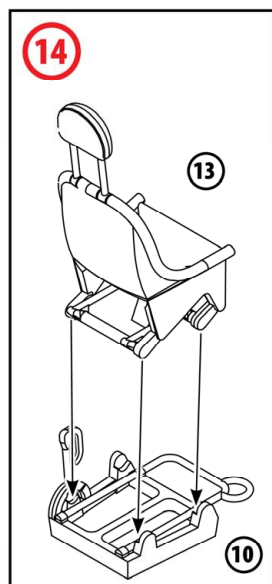
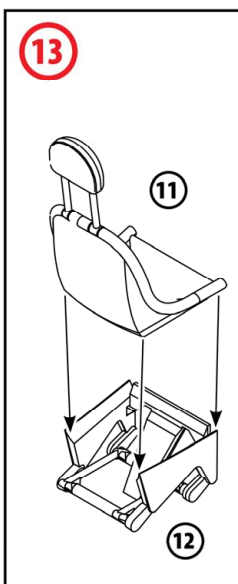
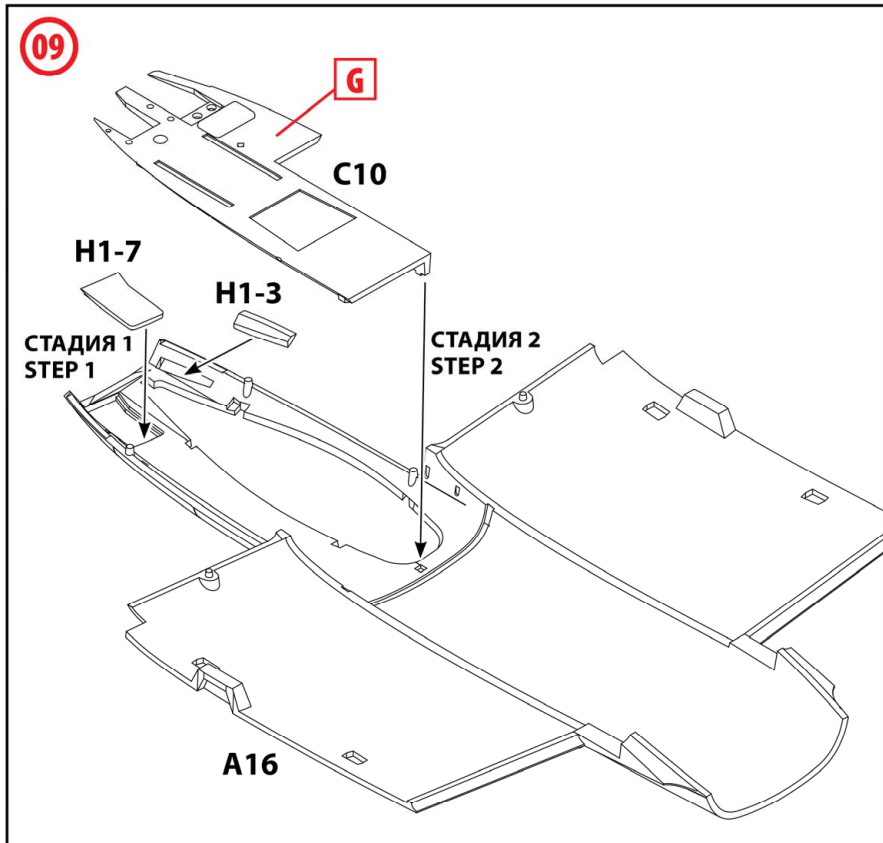
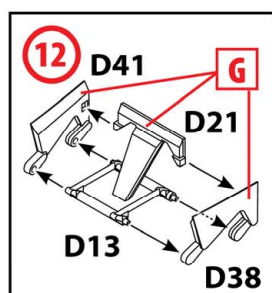
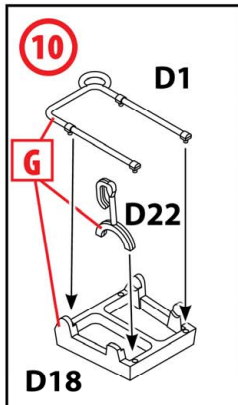
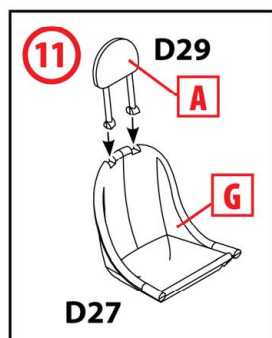
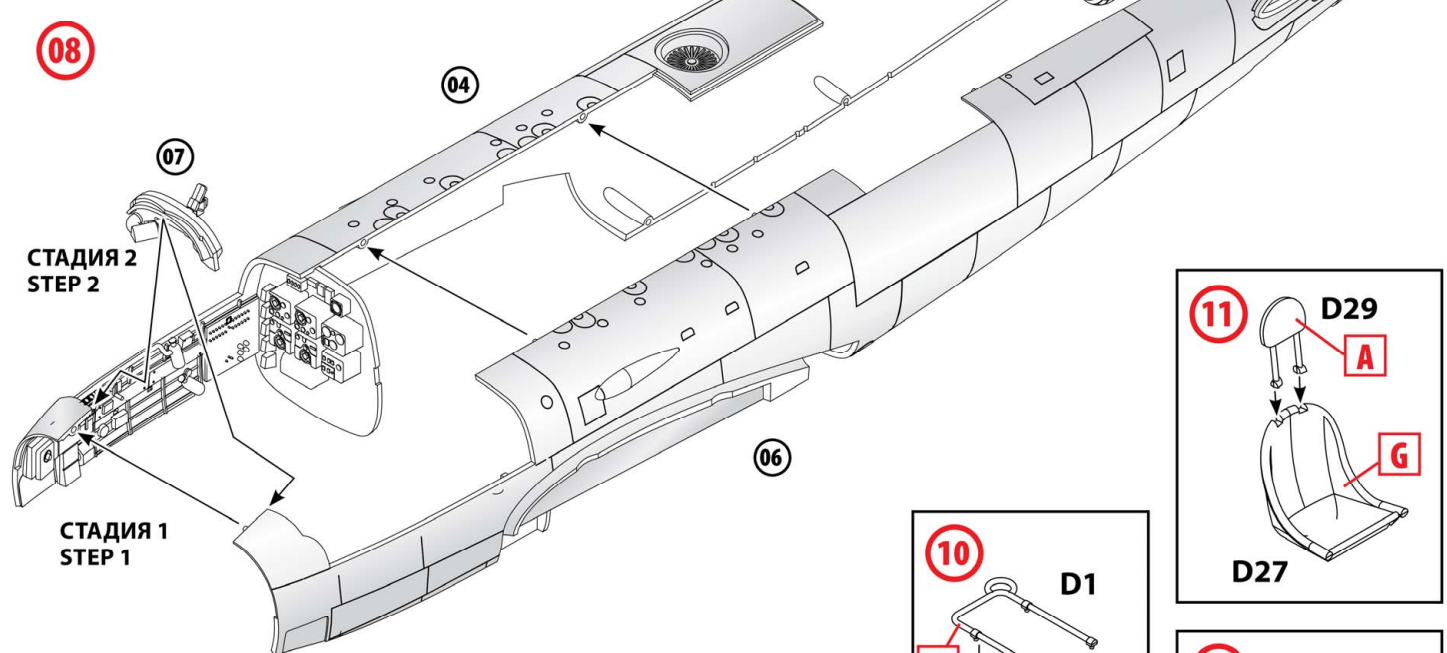
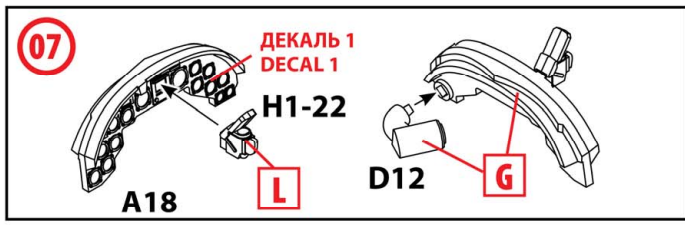
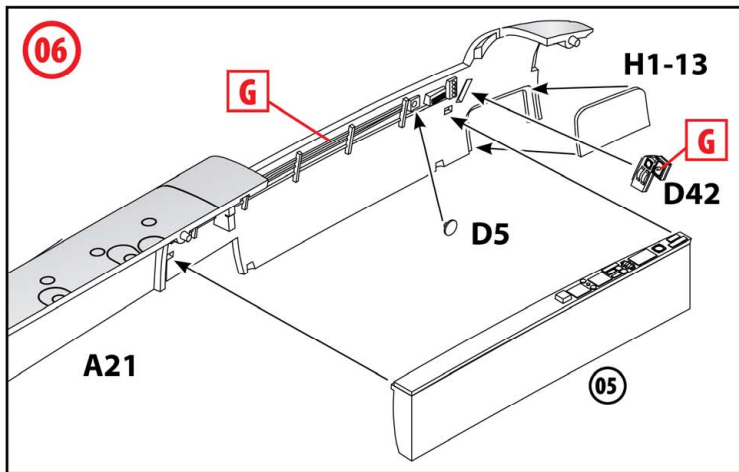


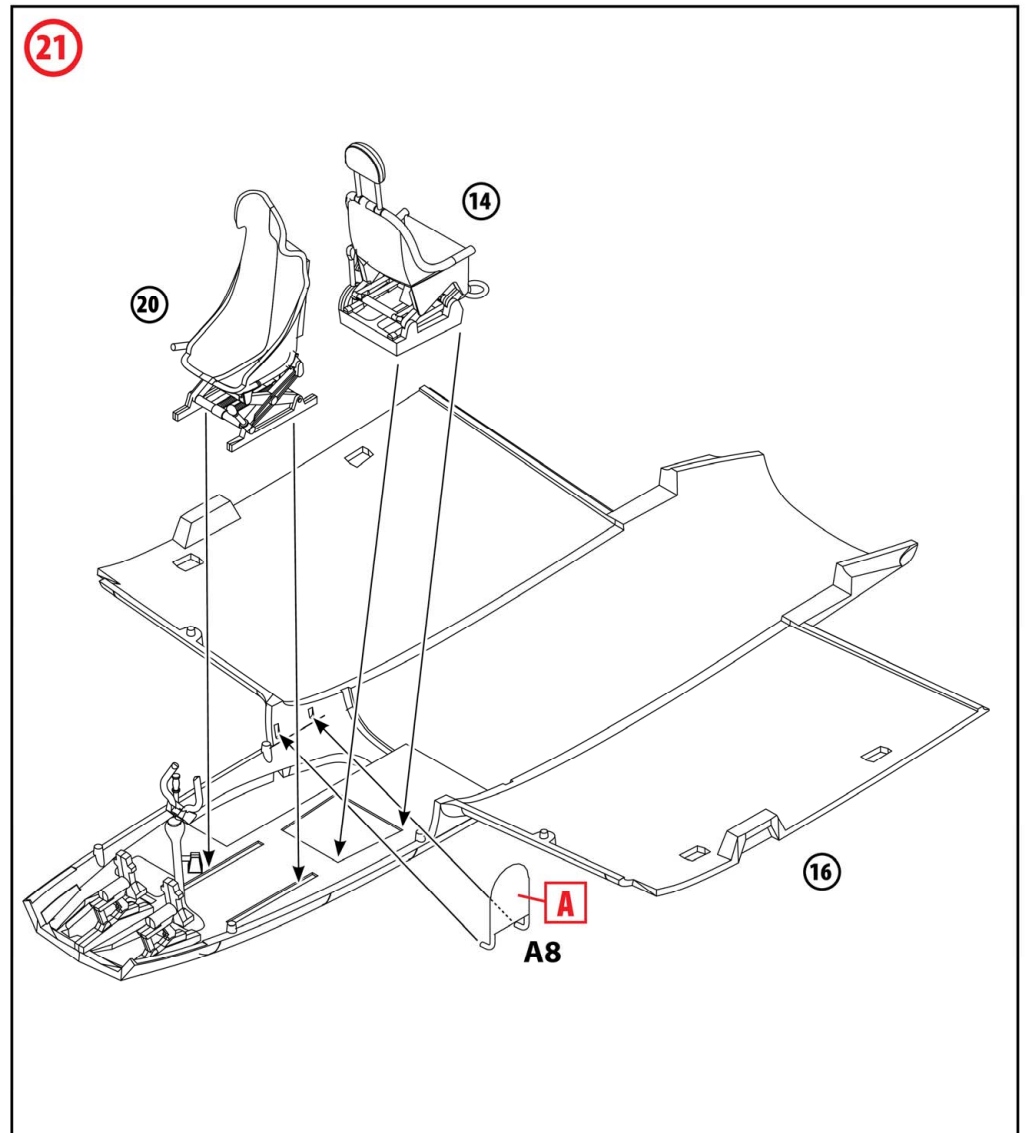
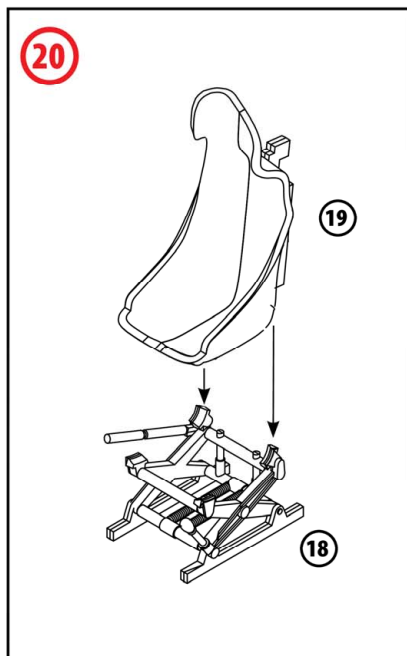
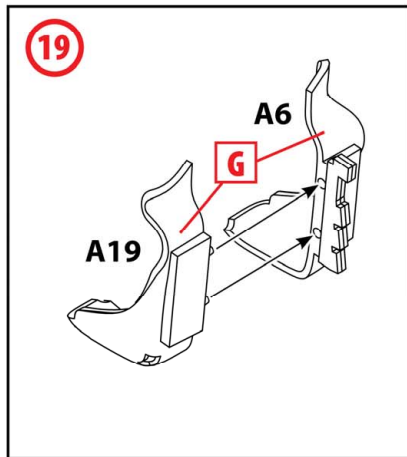
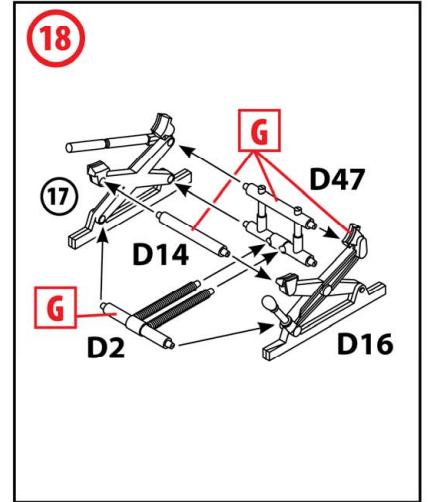
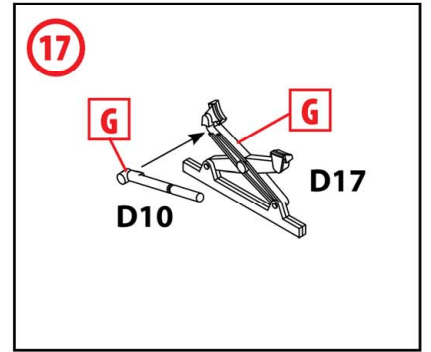
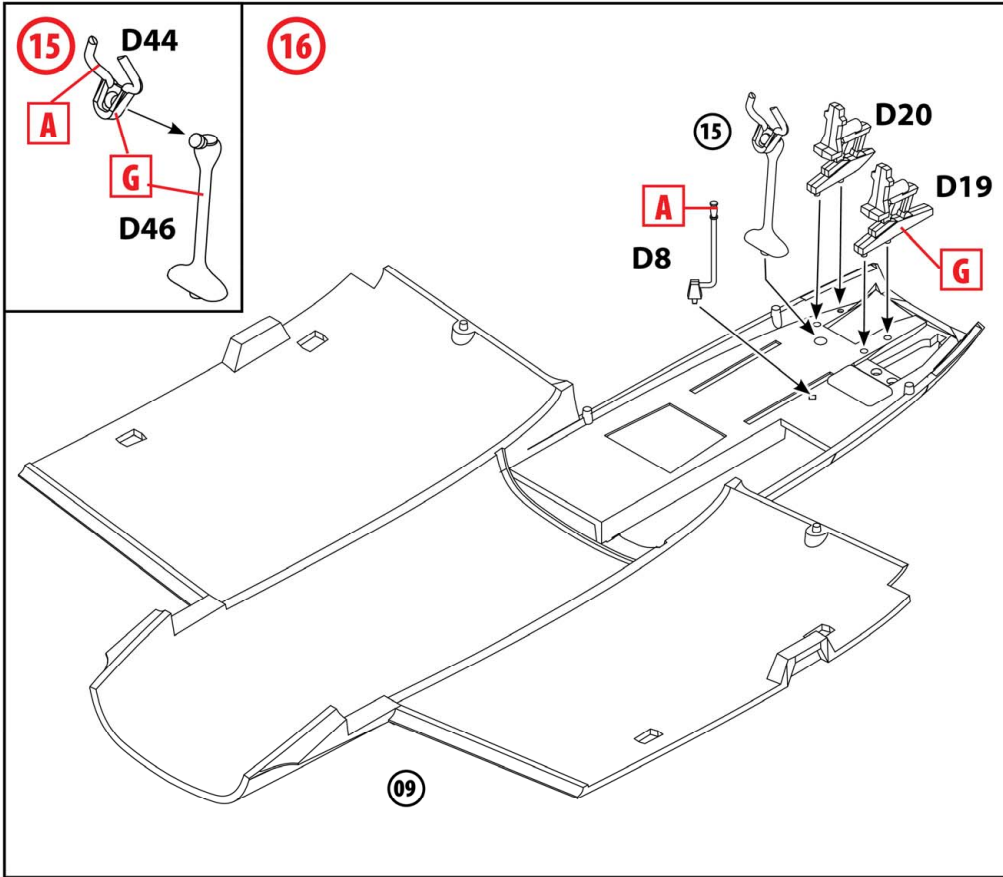
04

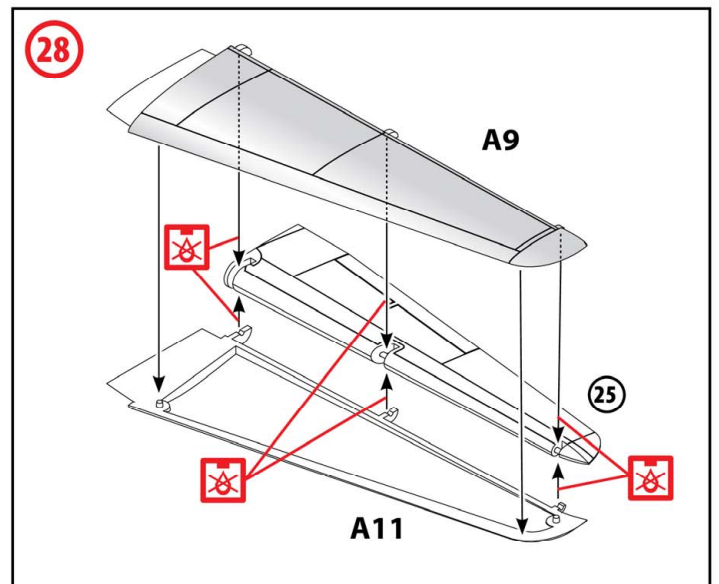
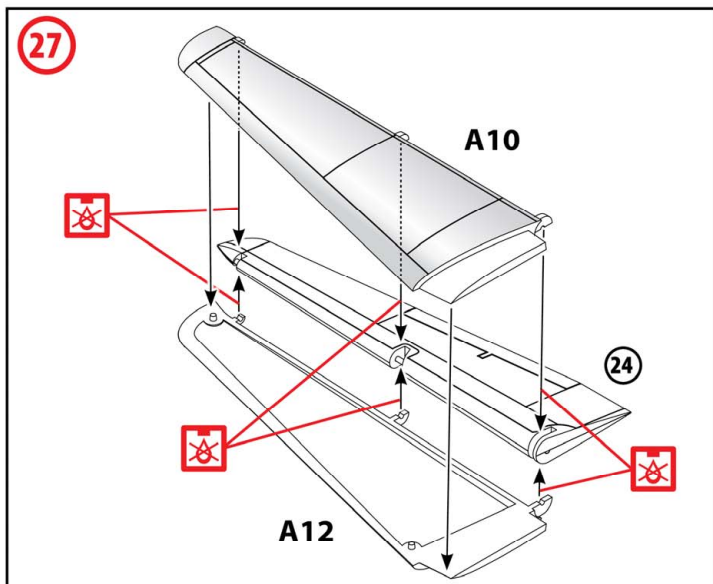
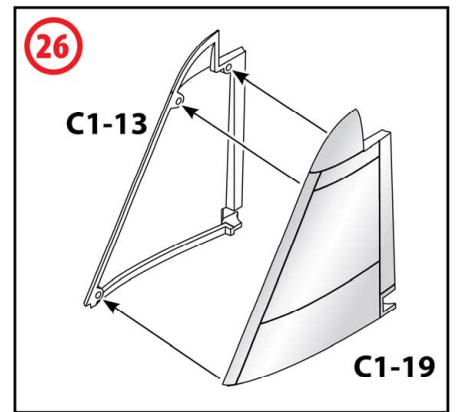
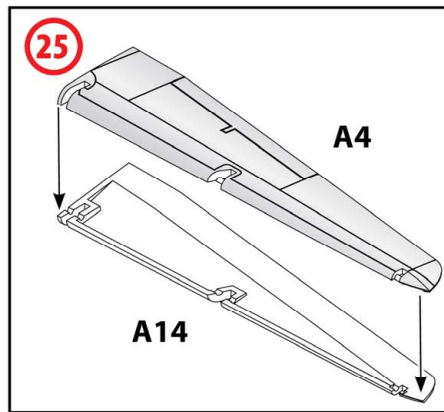
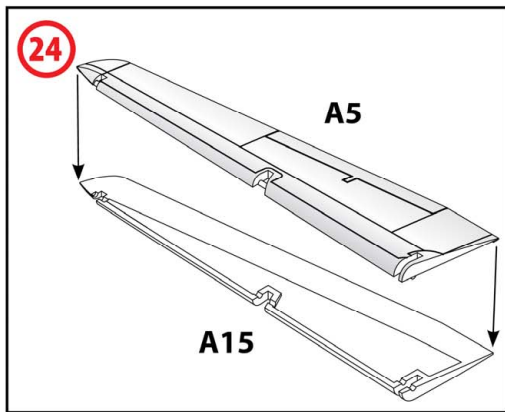
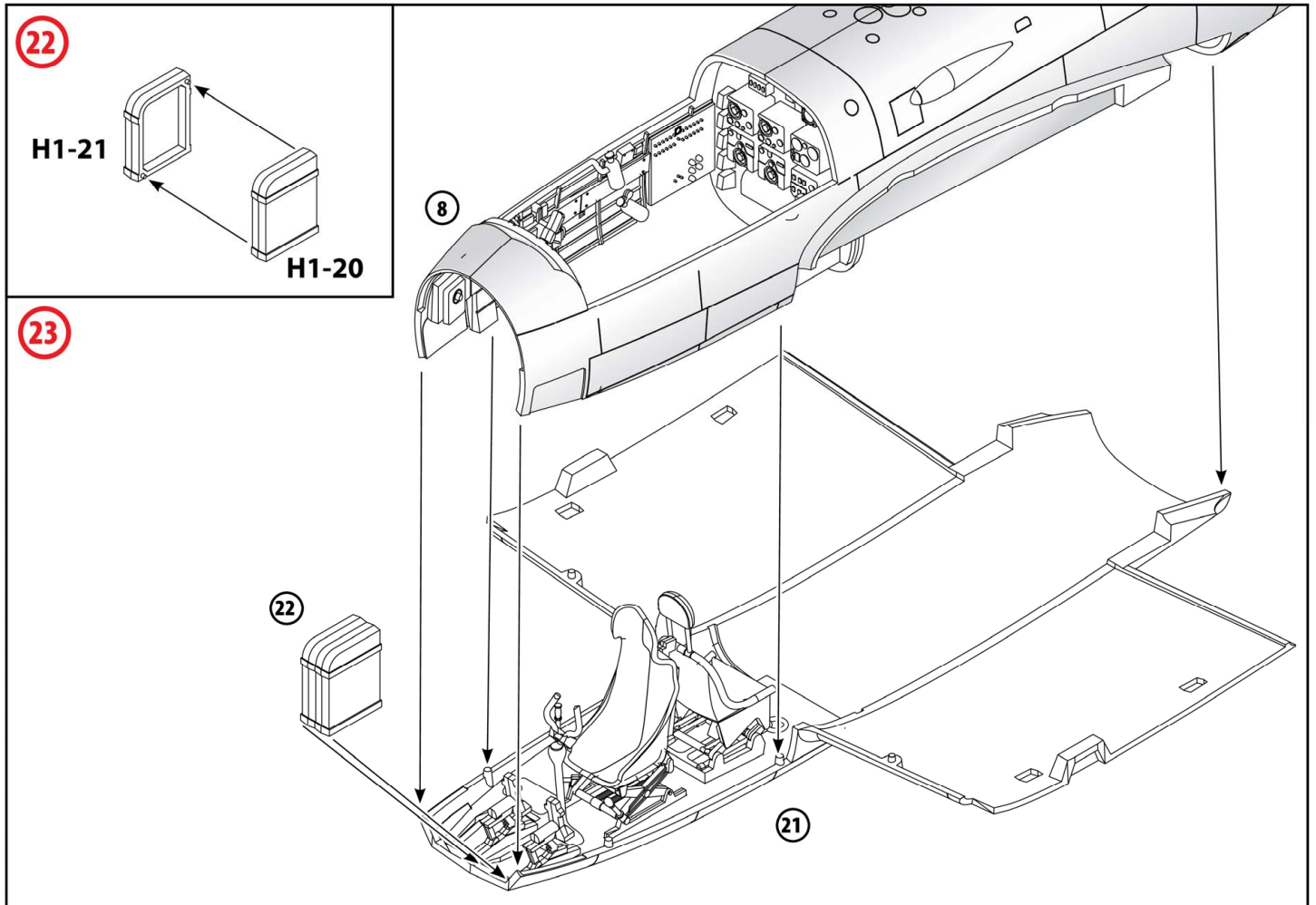


05

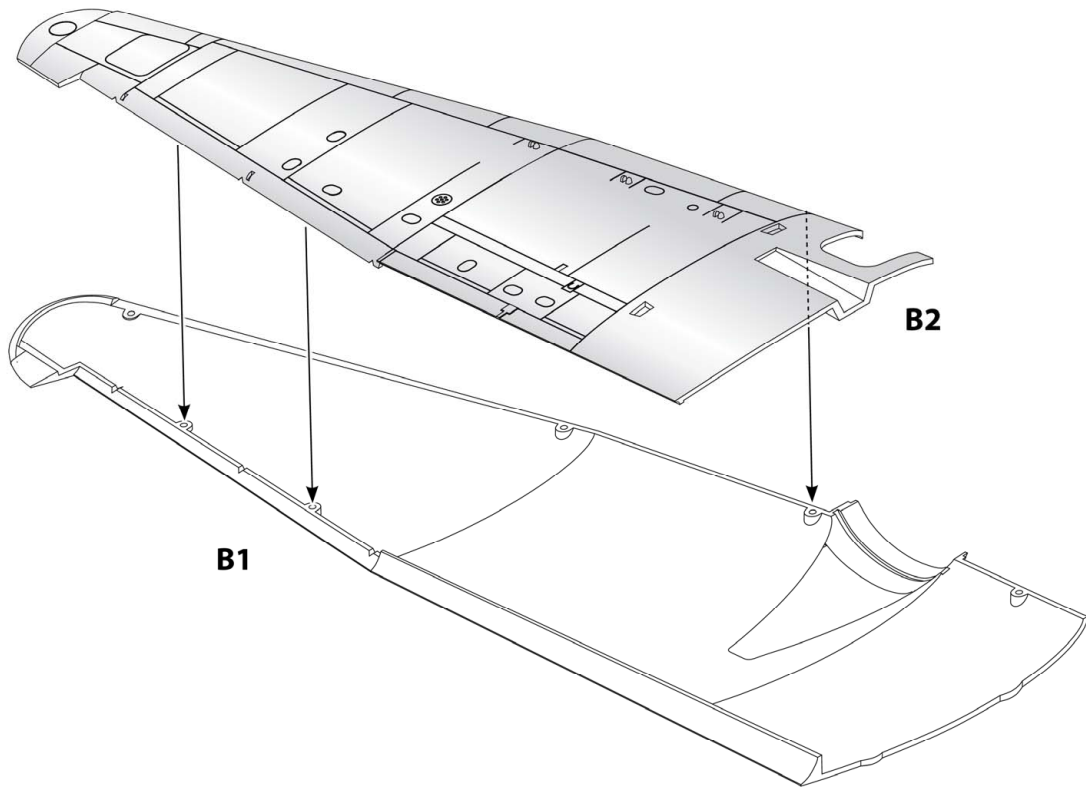




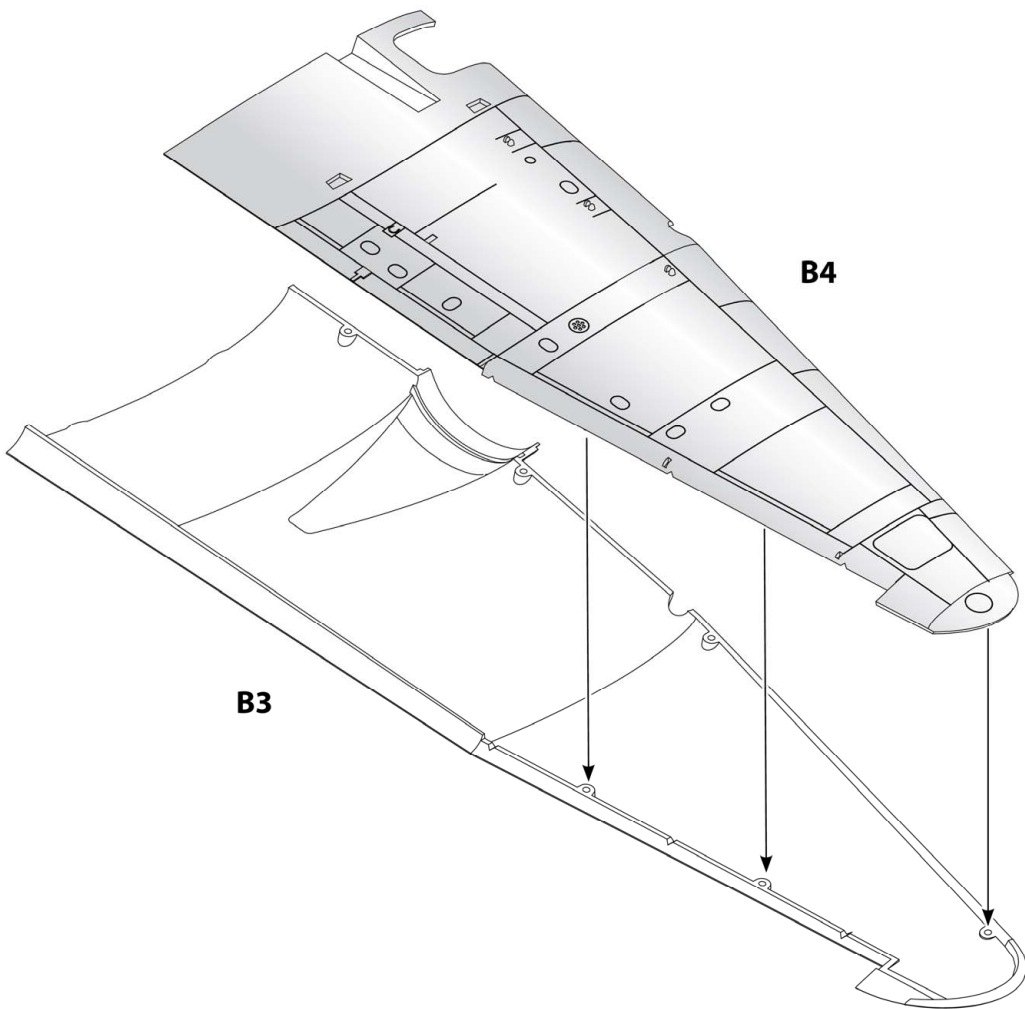


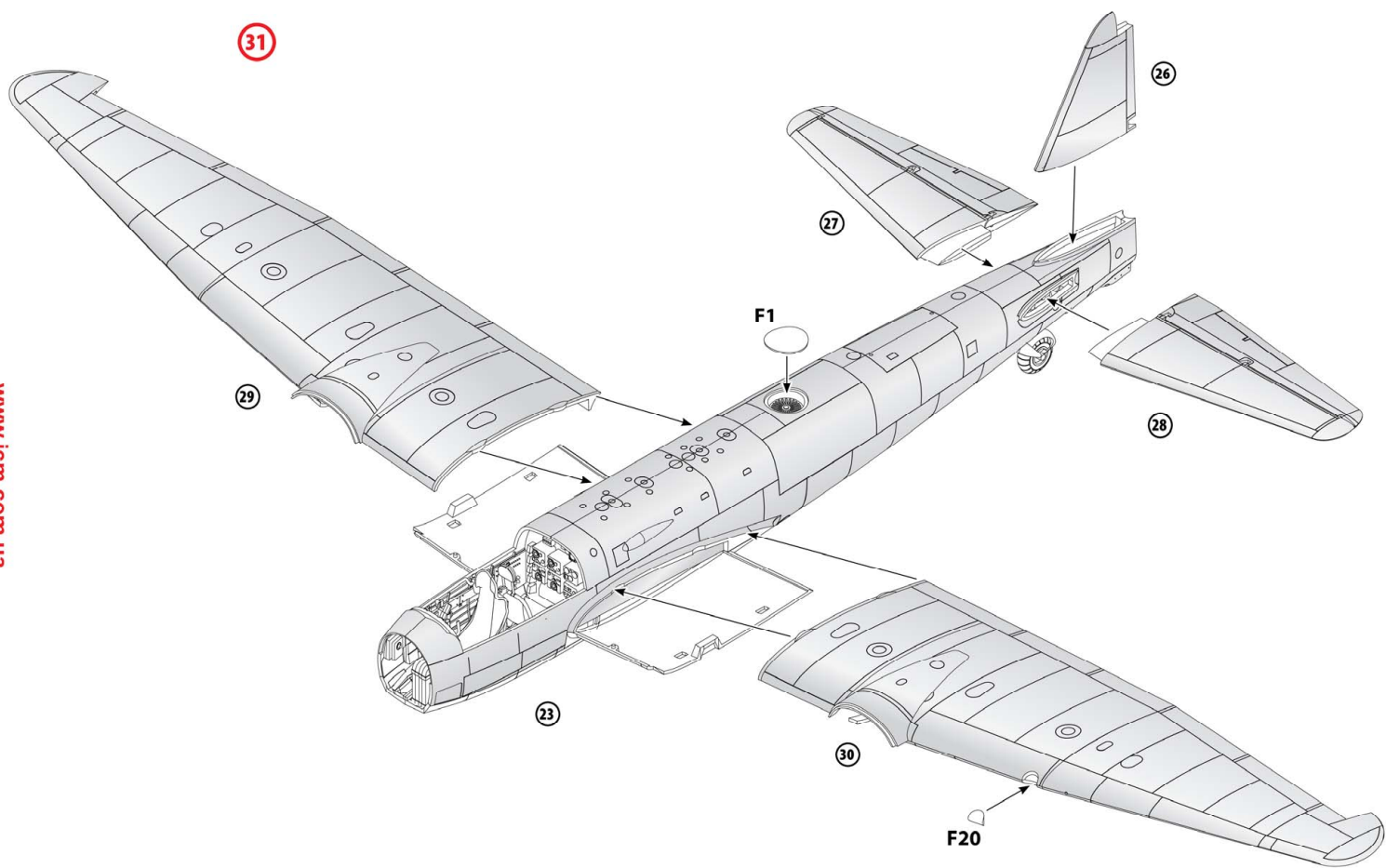


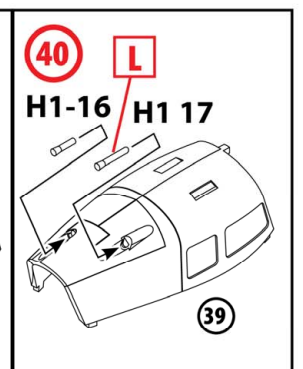
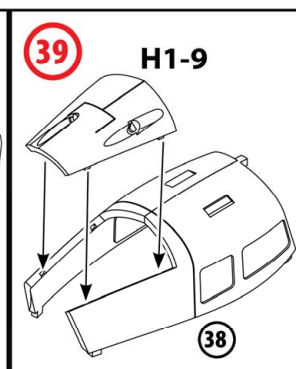
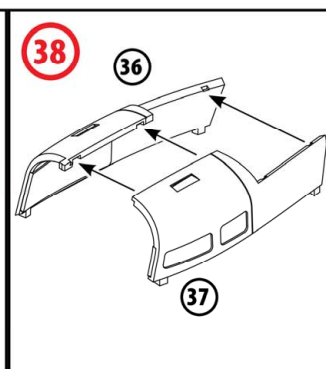
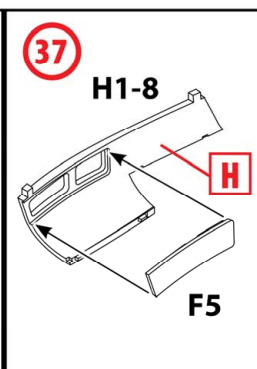
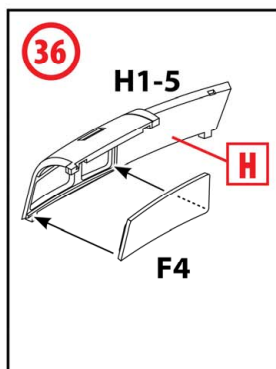
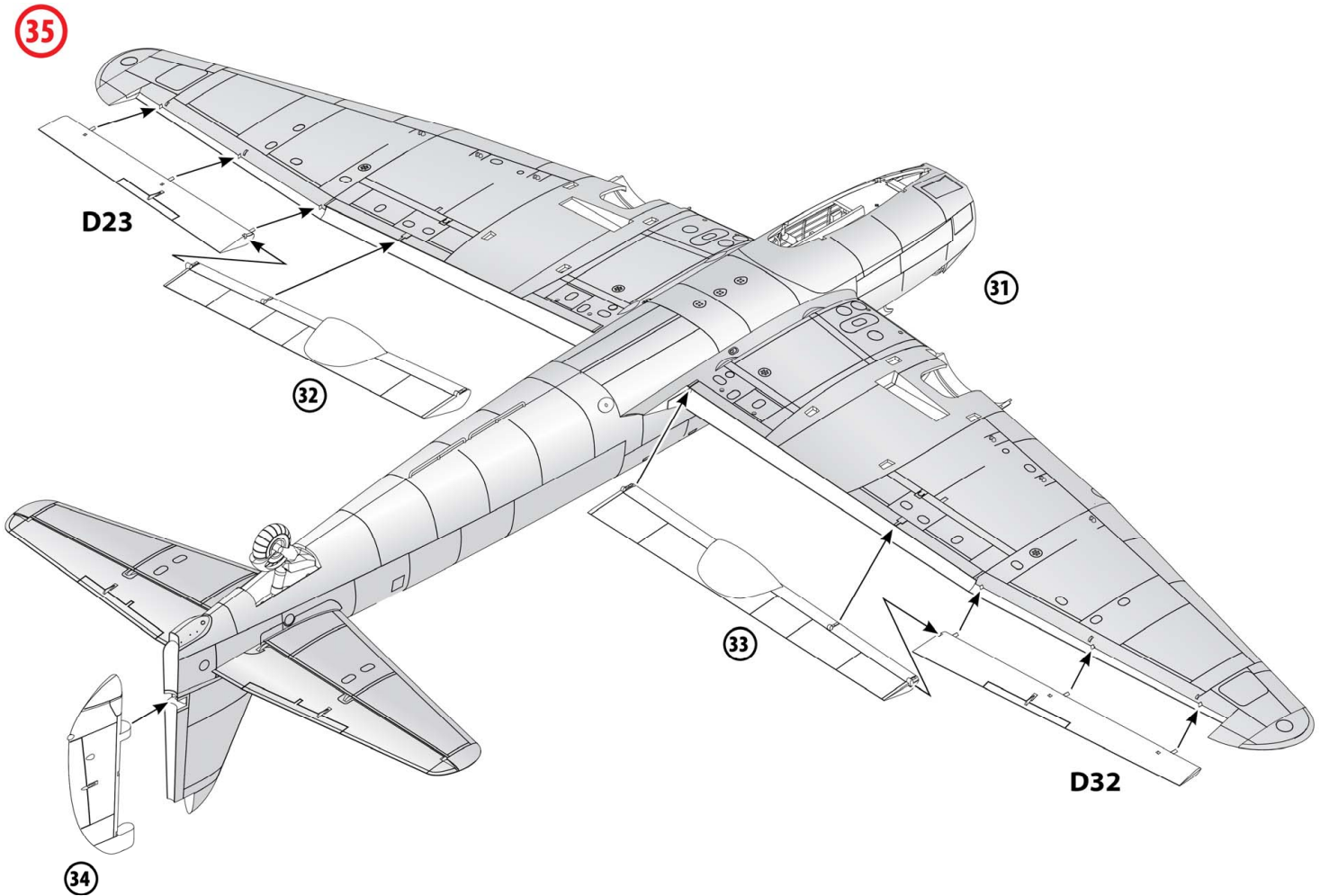
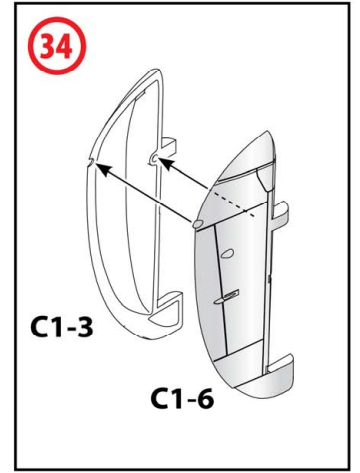
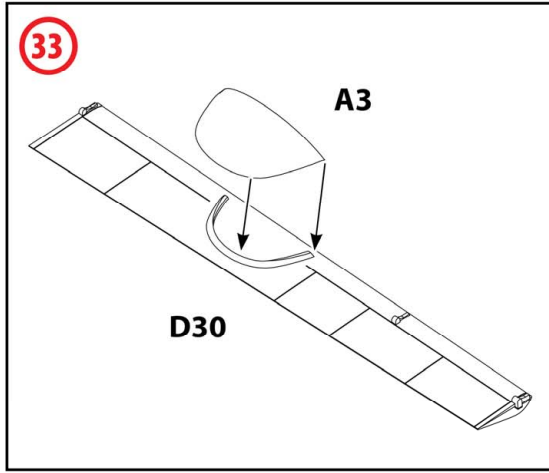
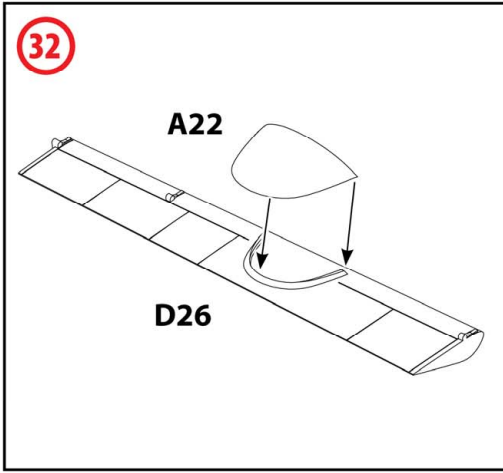
29

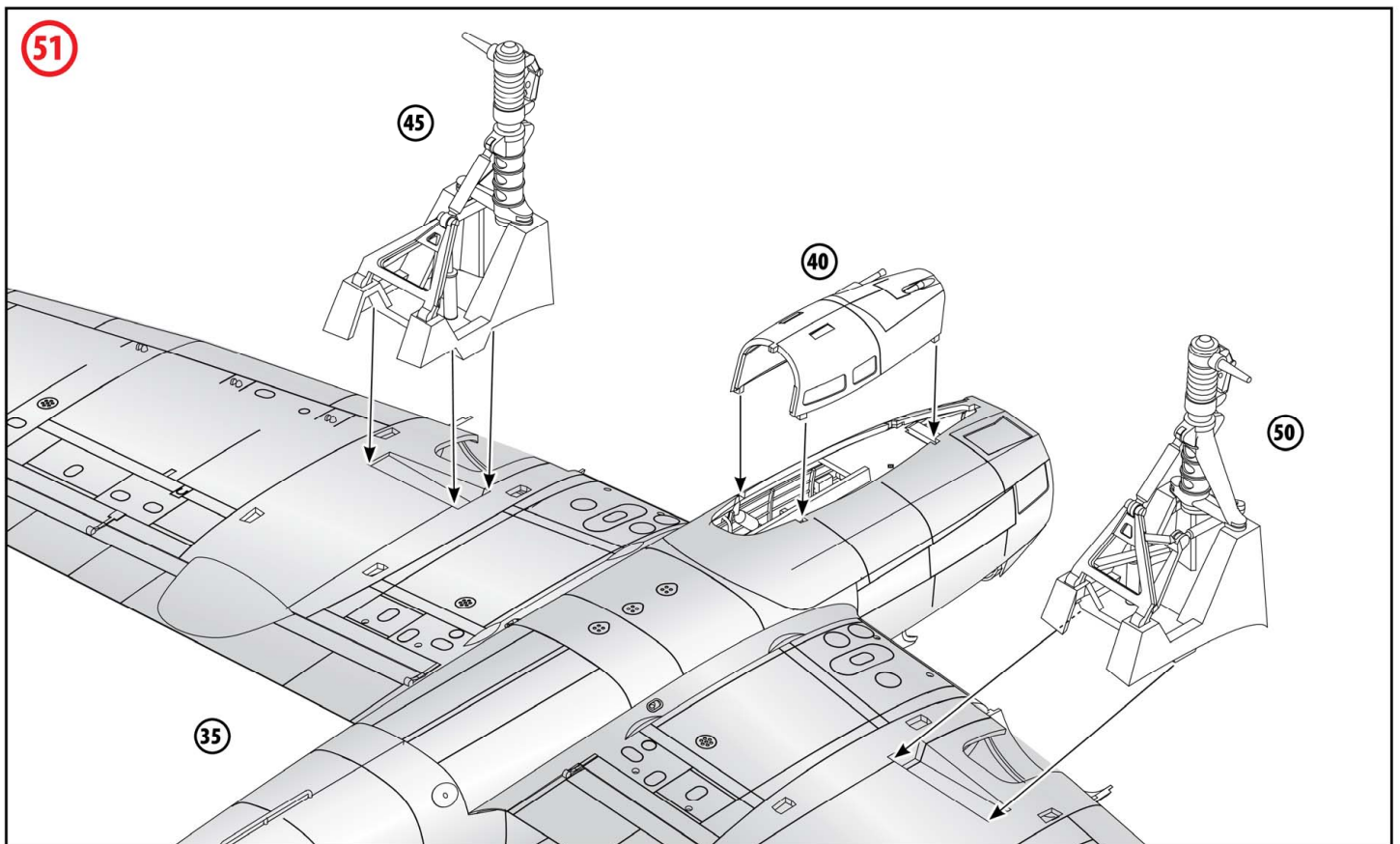
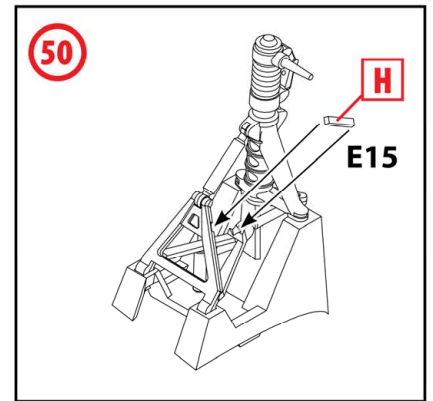
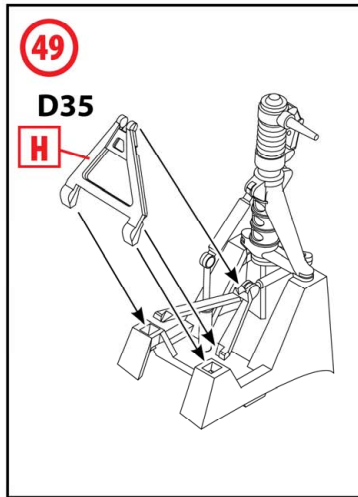
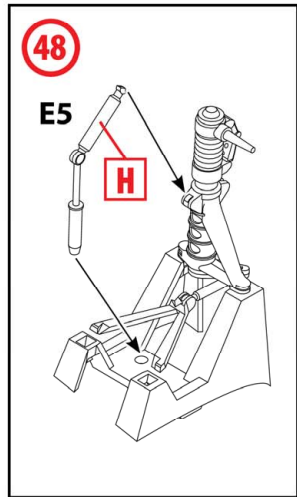
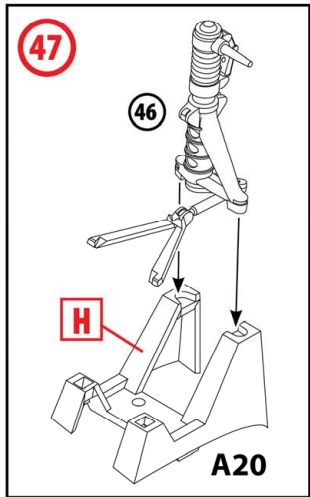
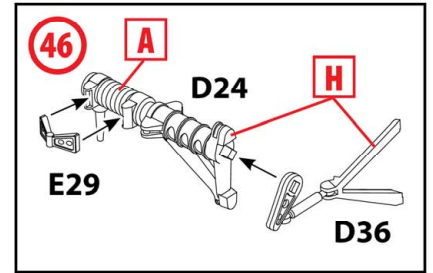
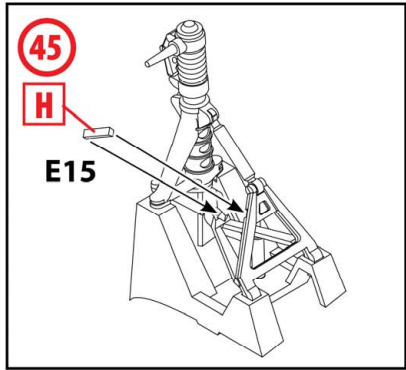
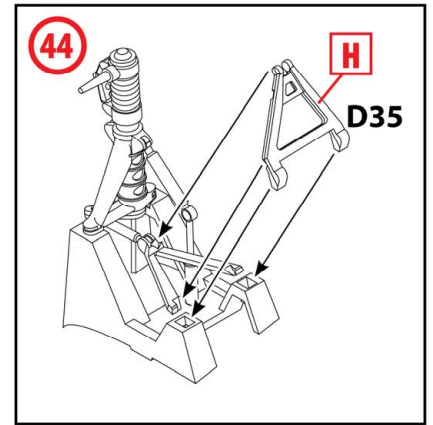
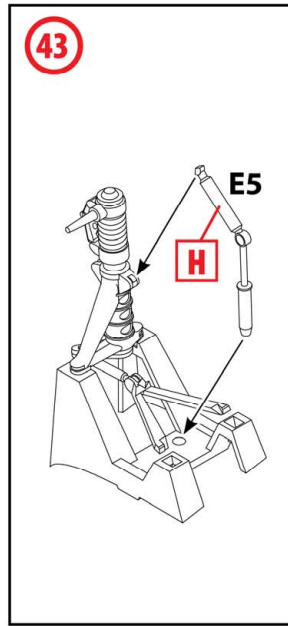
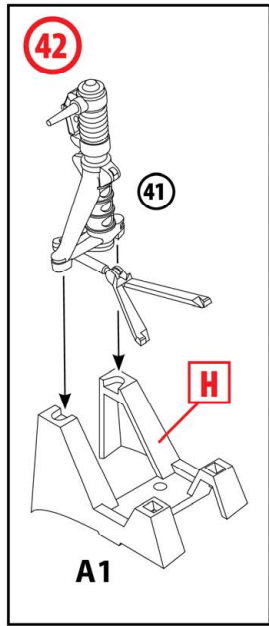
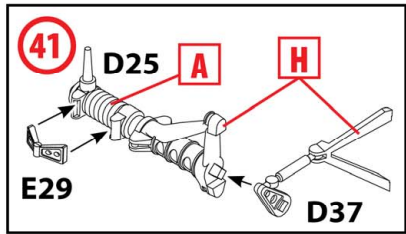


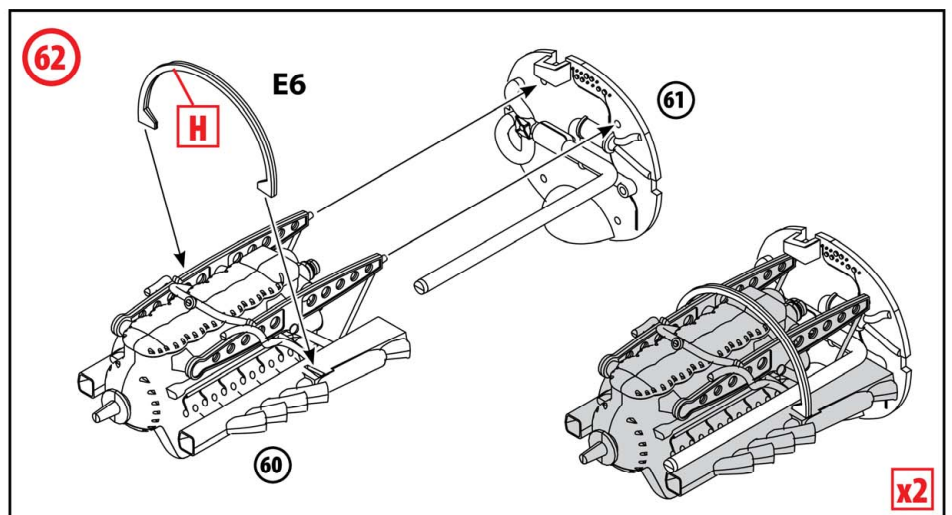
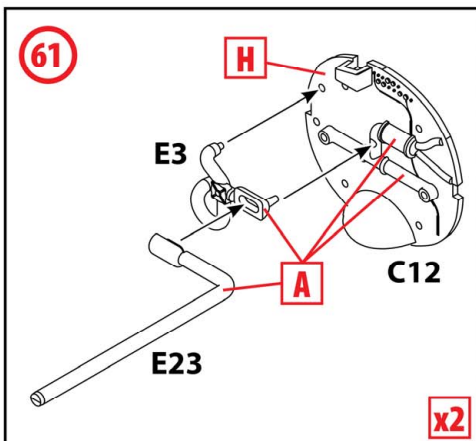
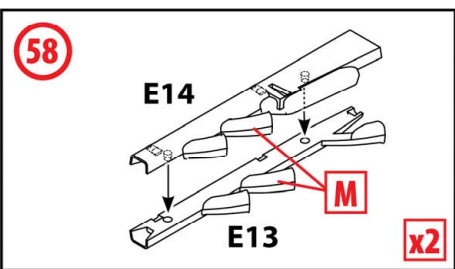
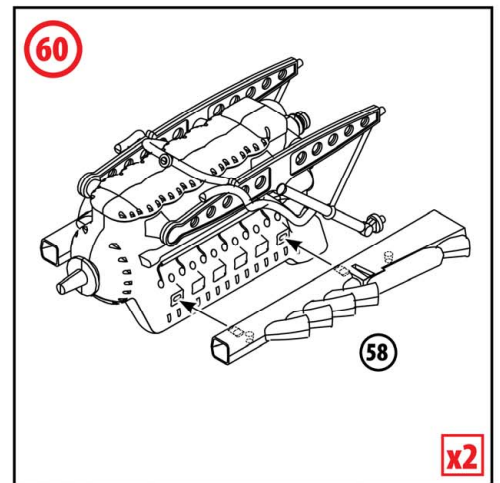
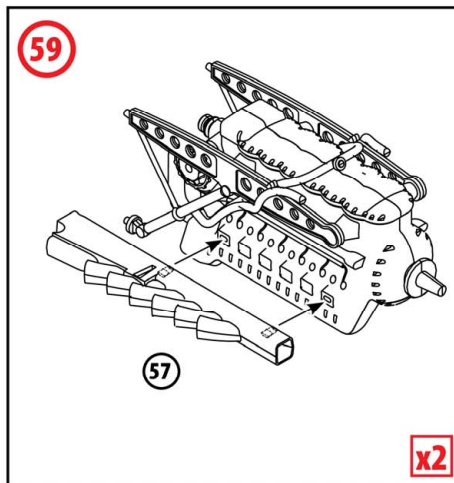
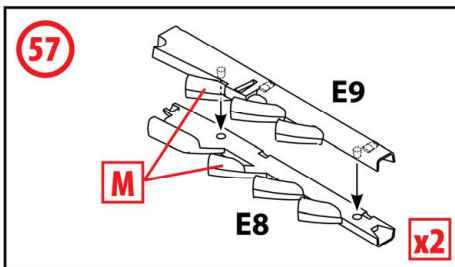
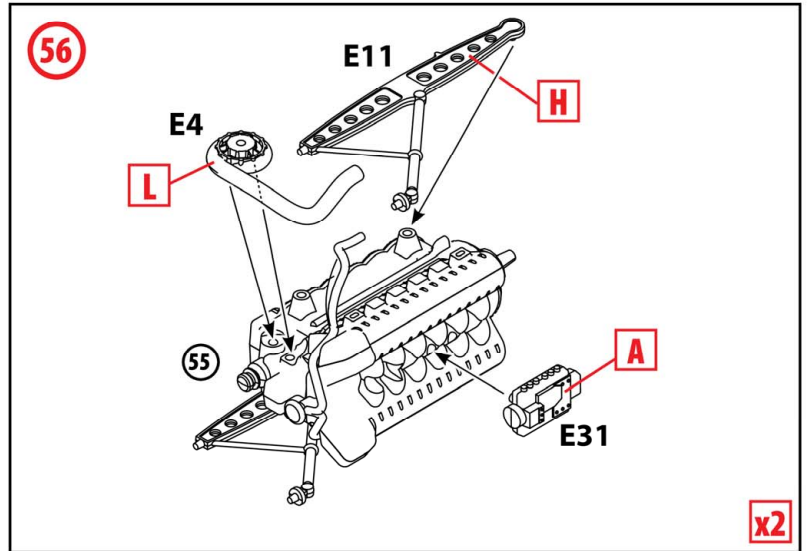
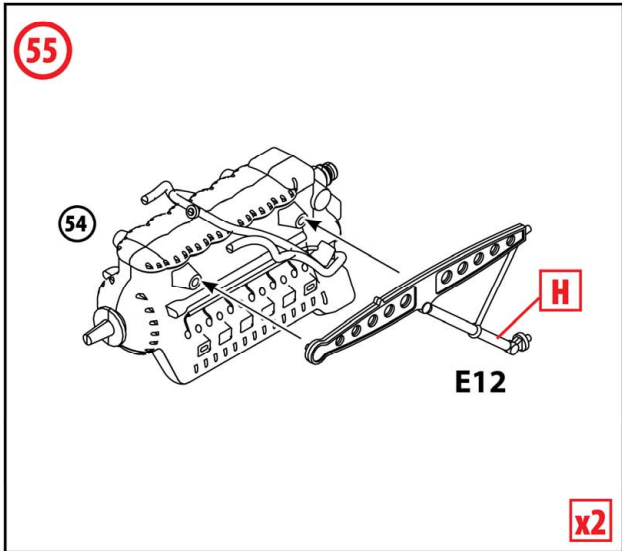
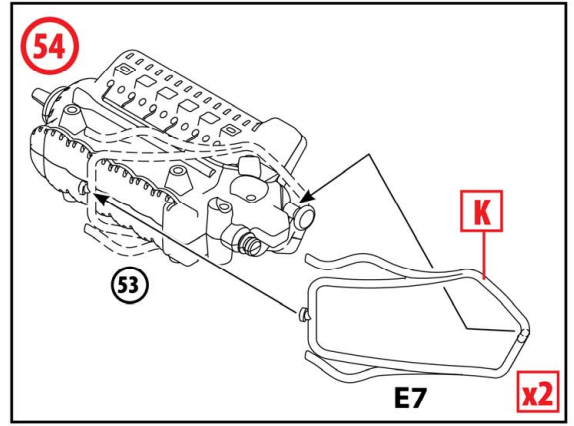
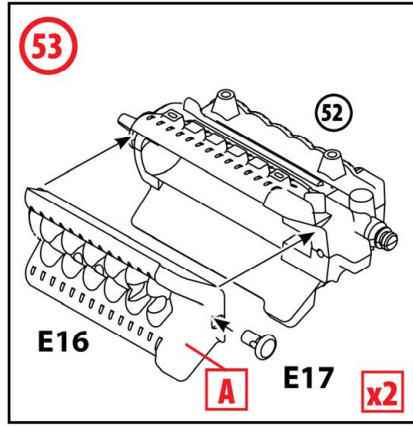
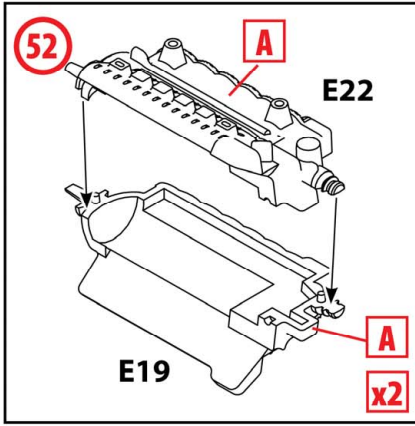
30

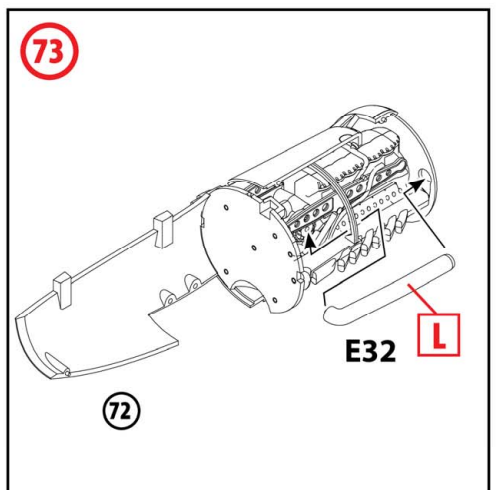
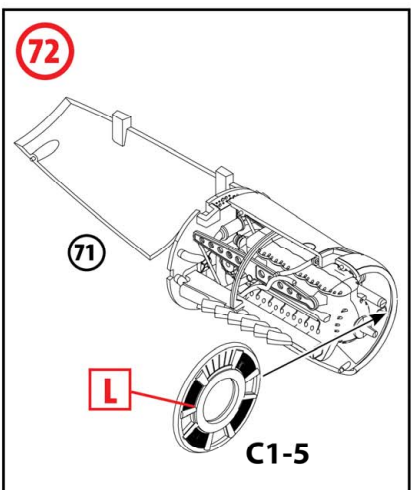
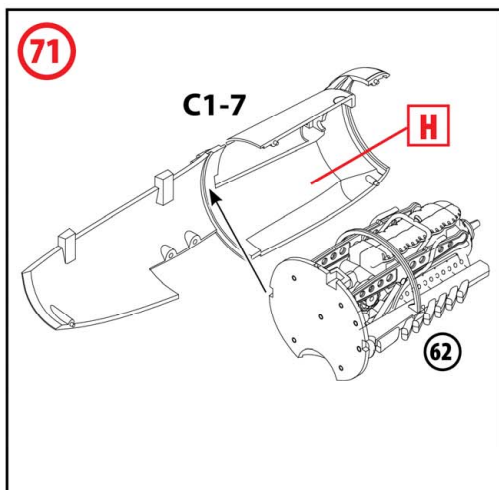
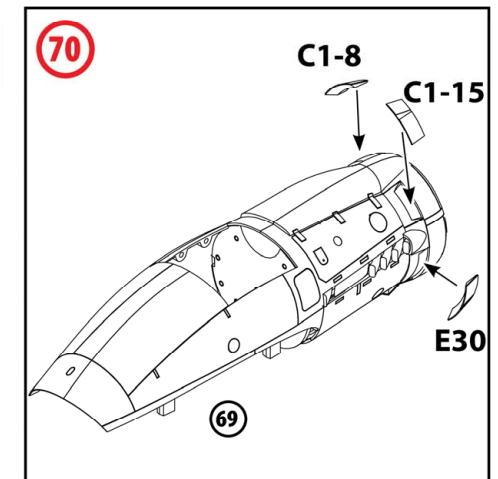
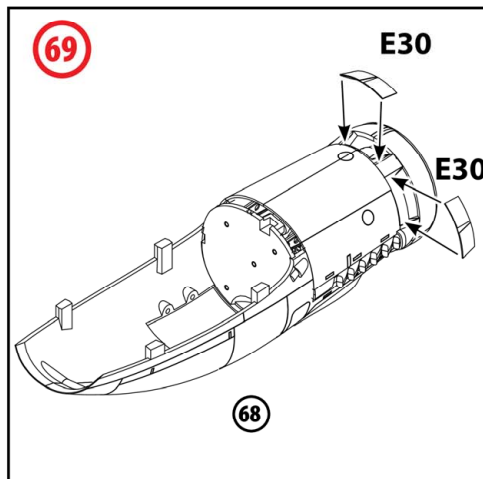
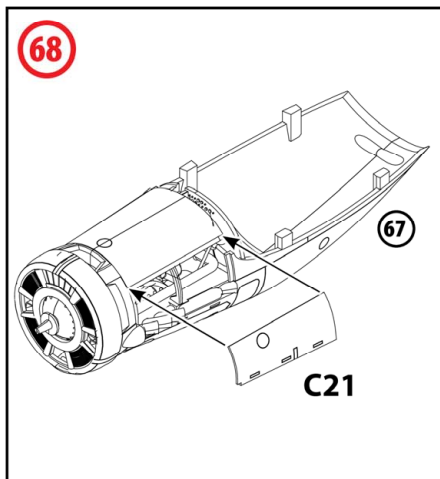
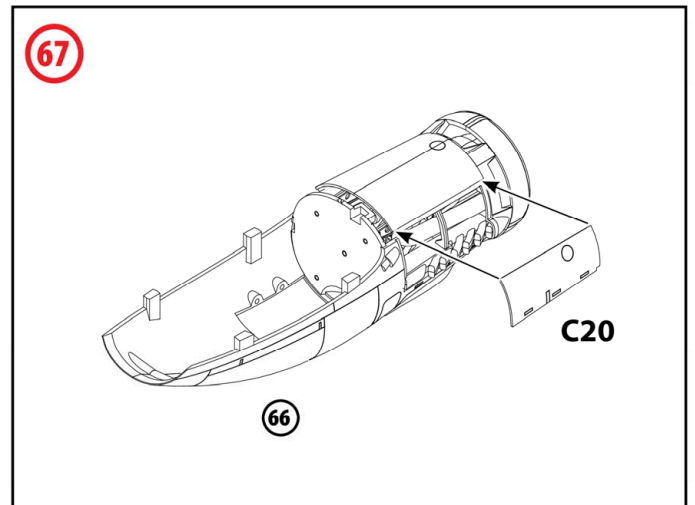
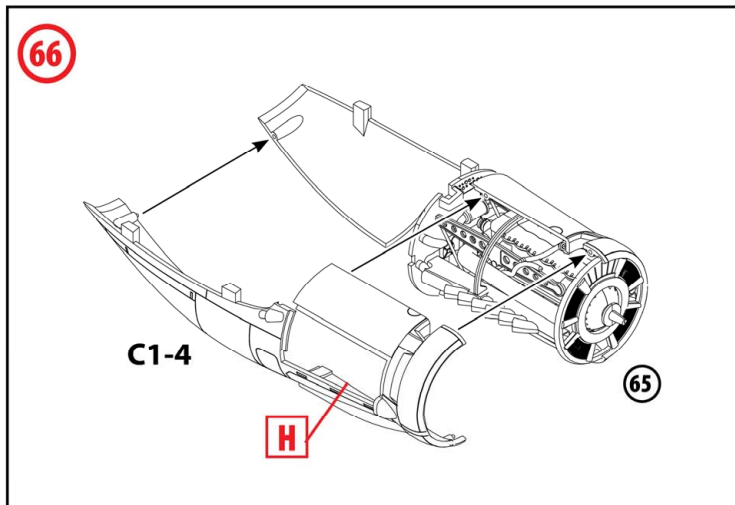
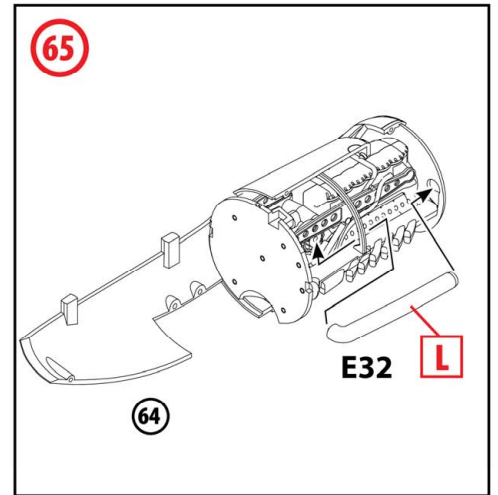
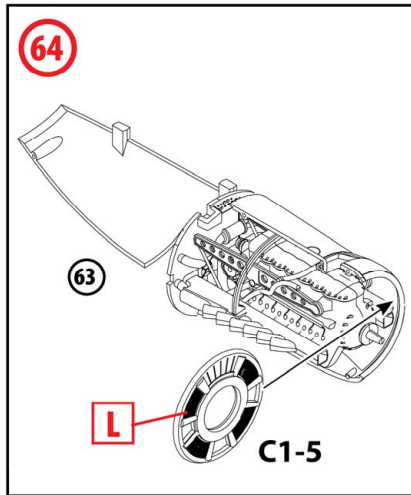
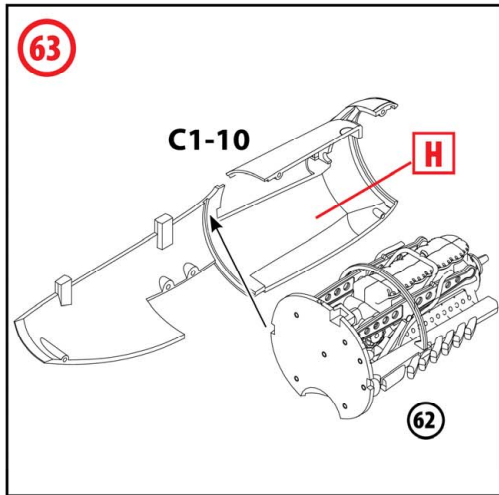


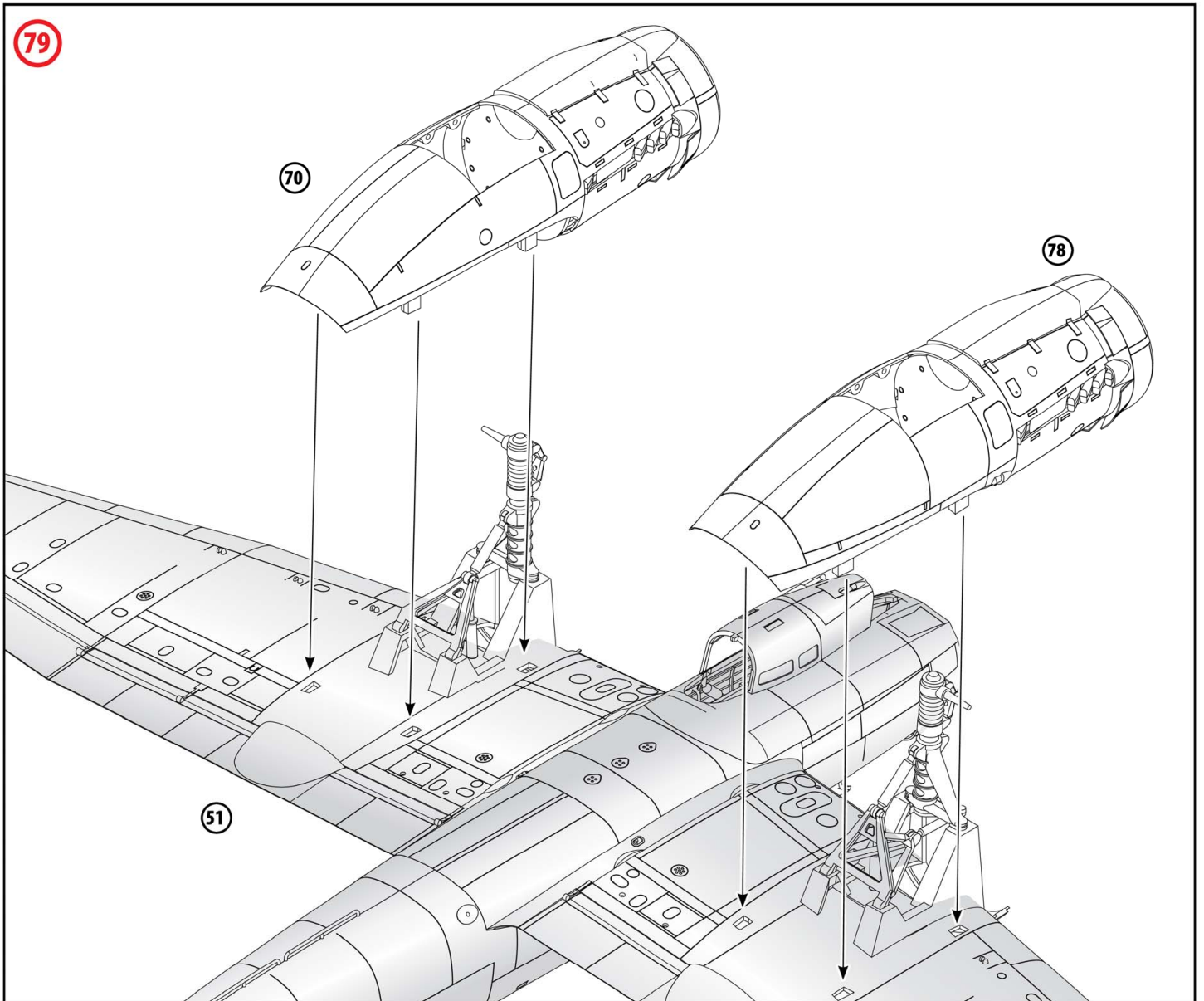
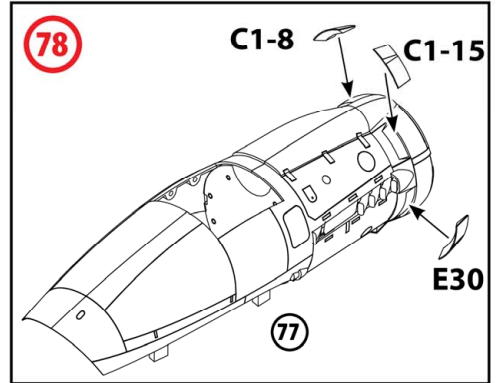
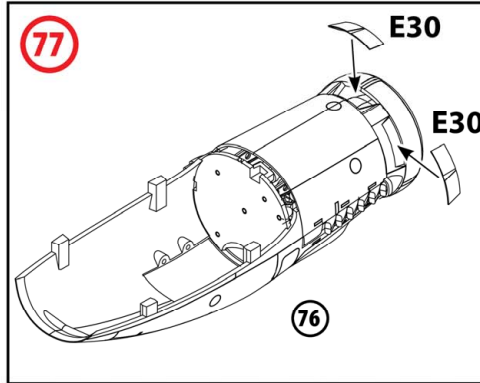
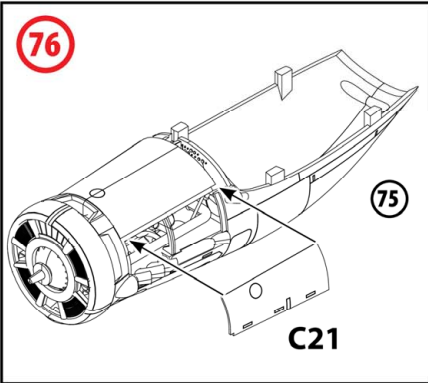
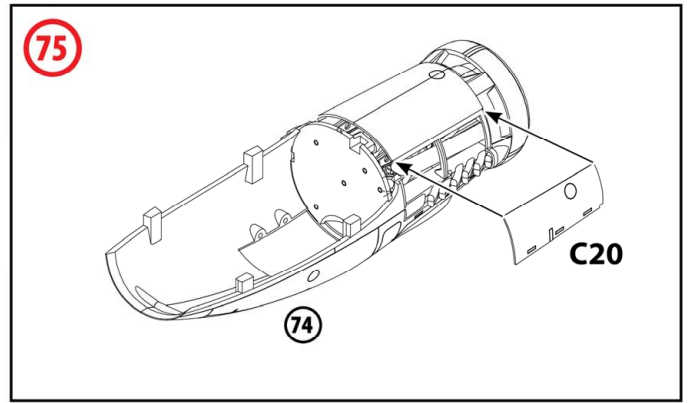
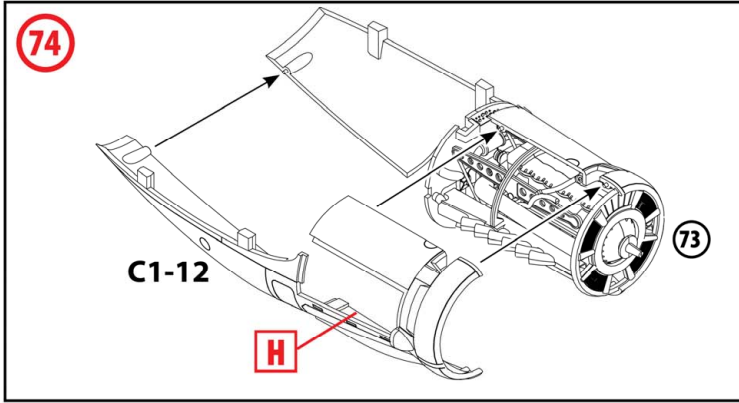


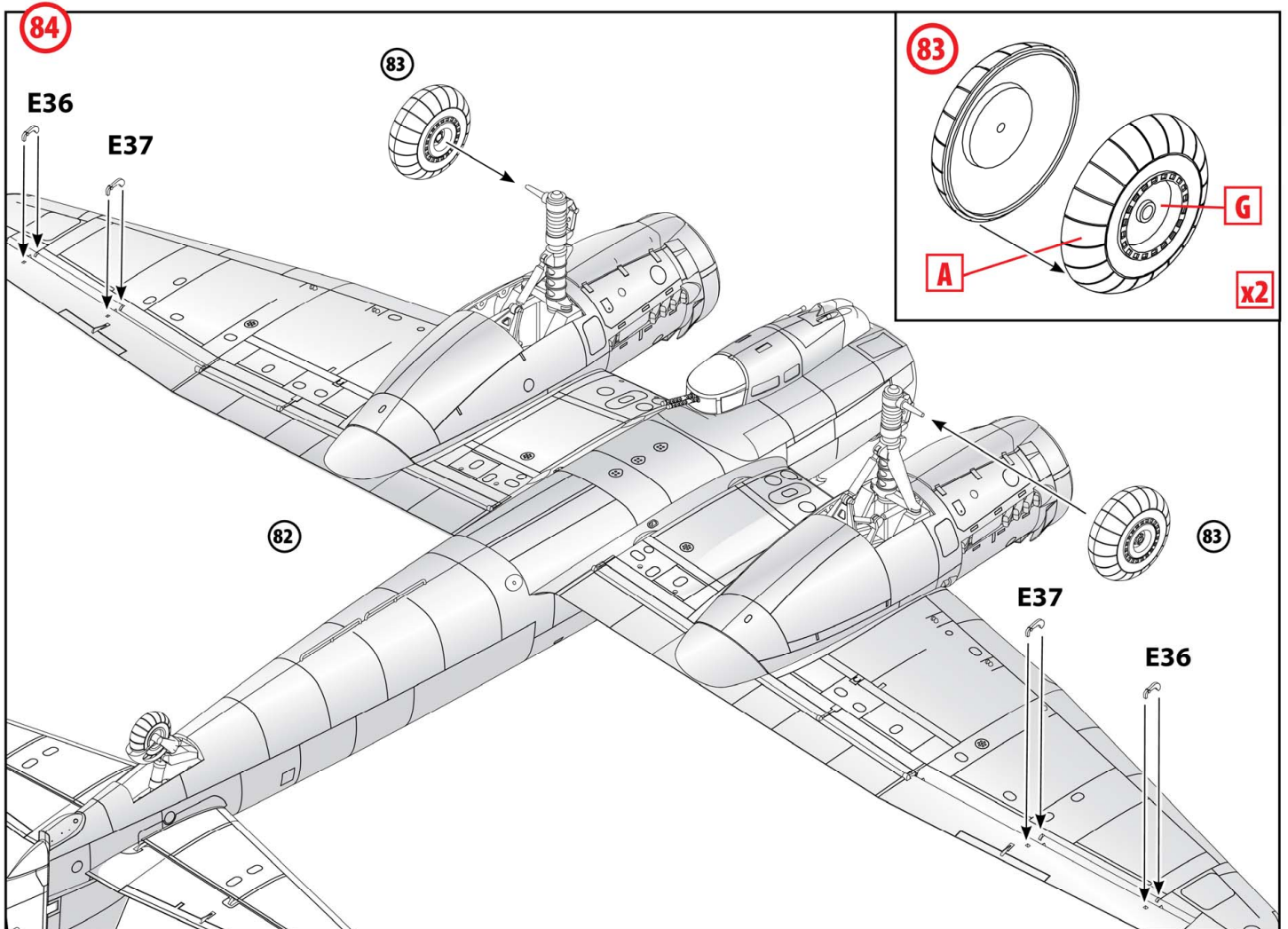
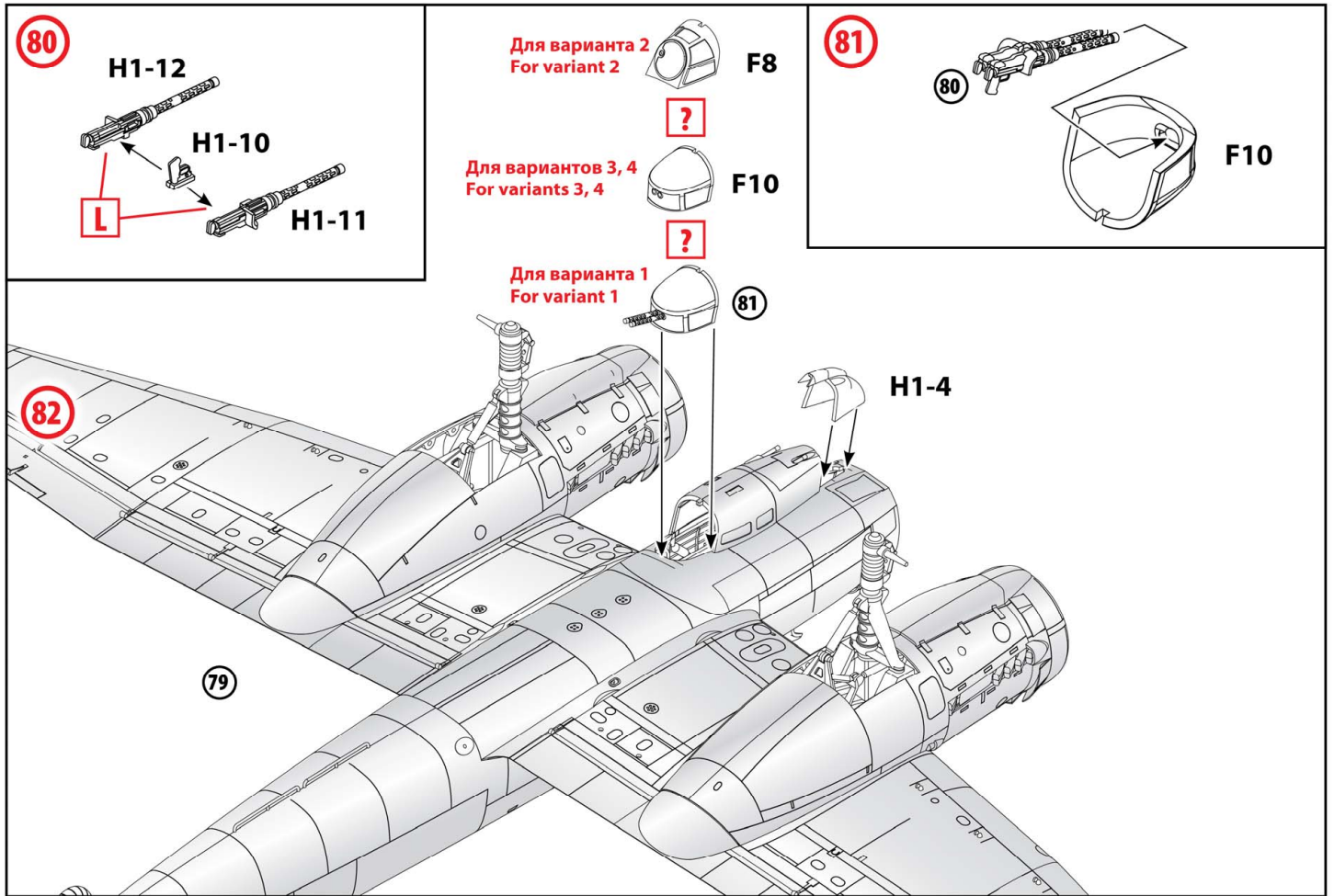


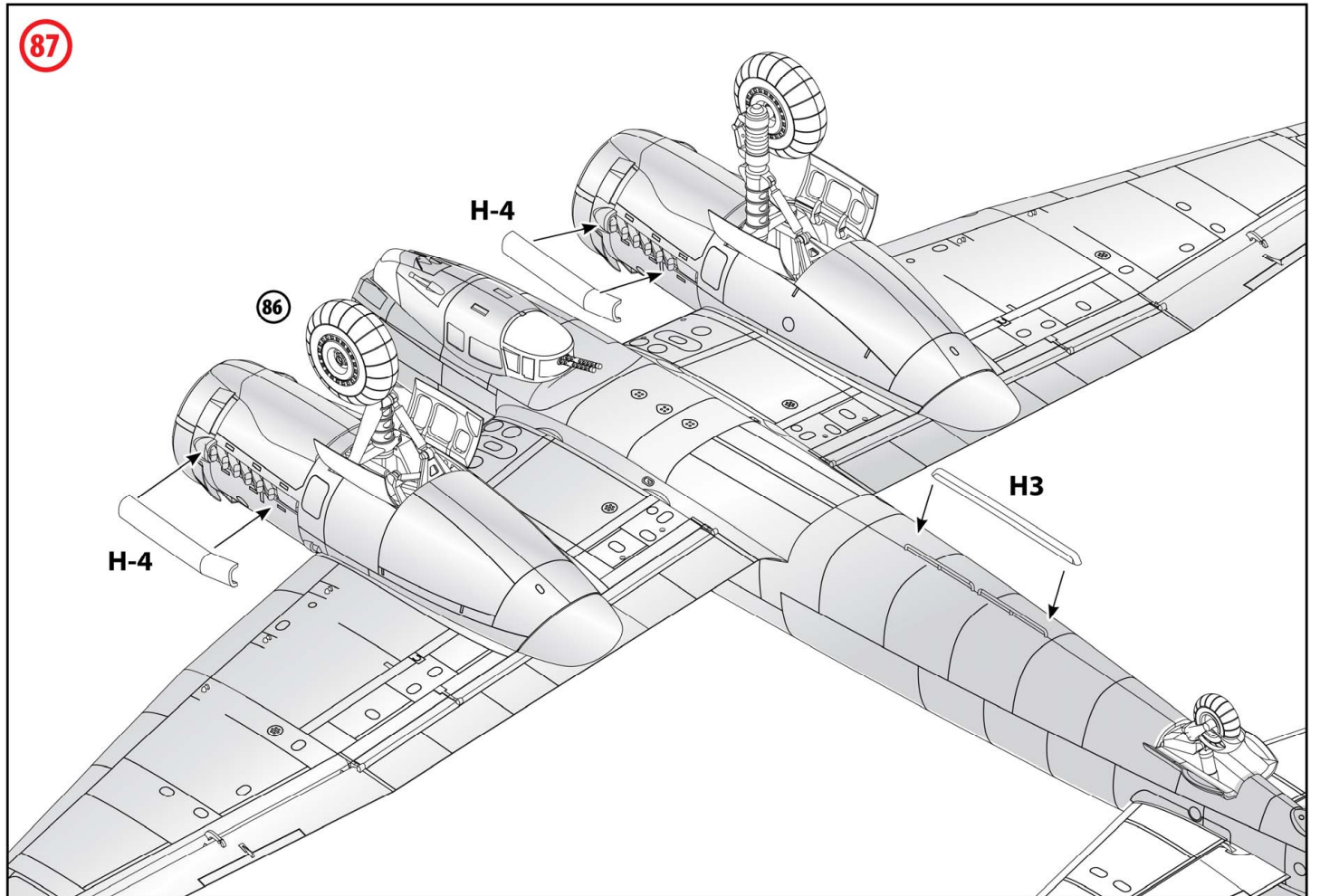
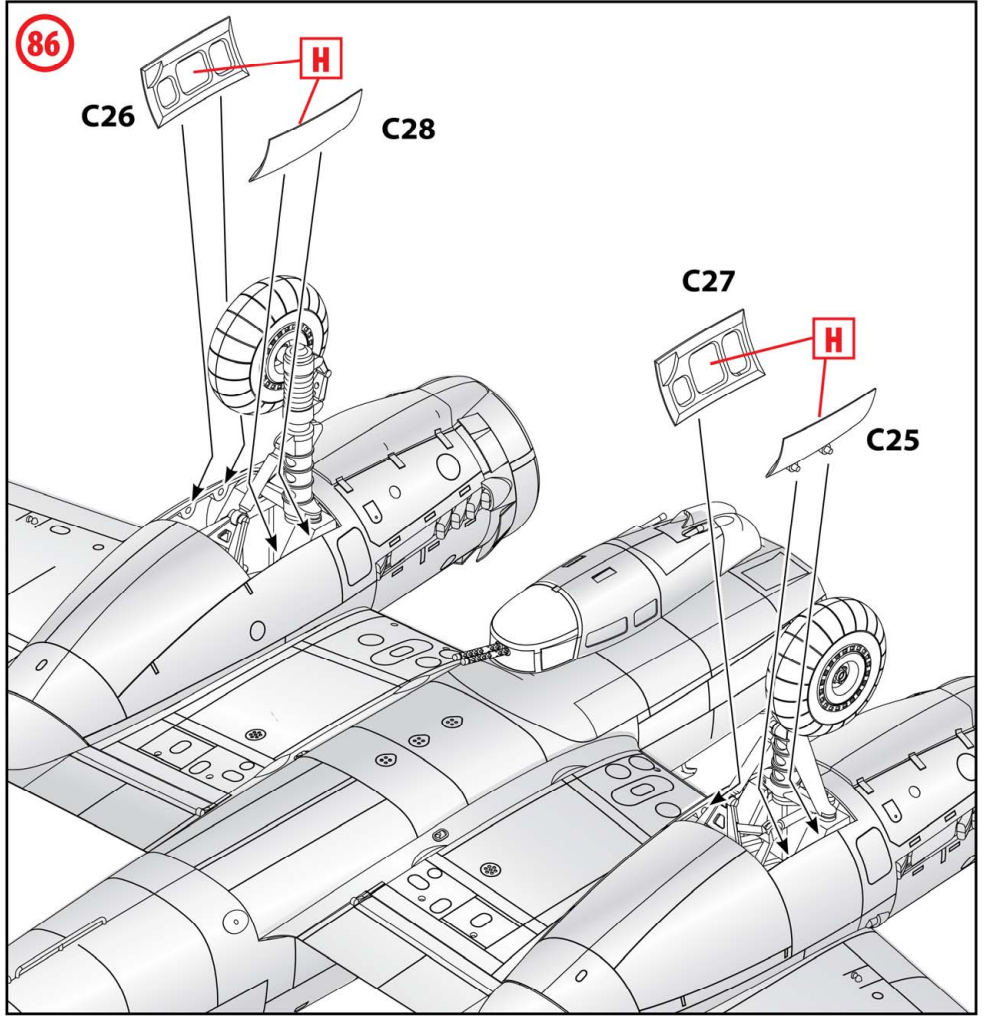
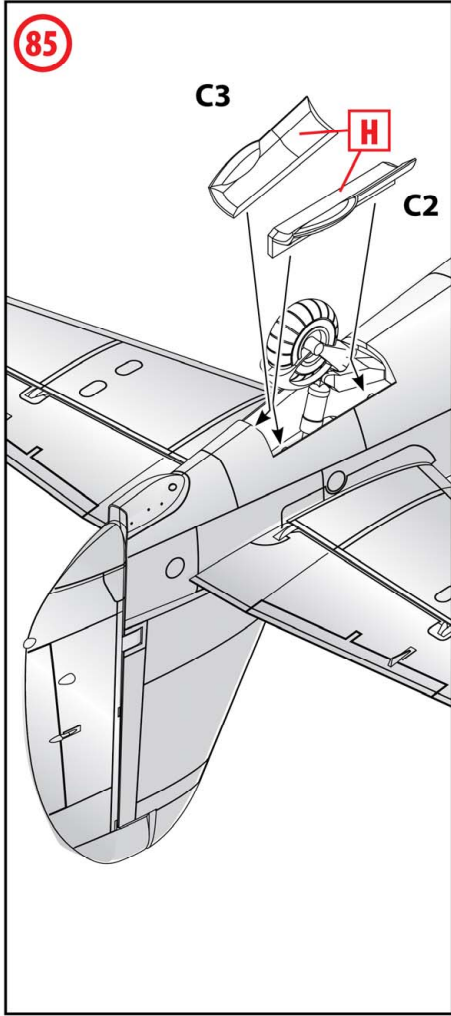


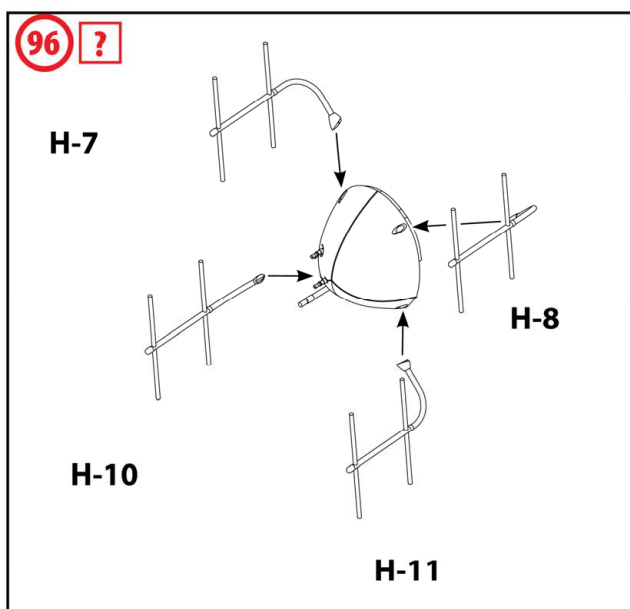
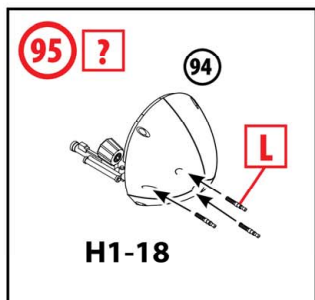
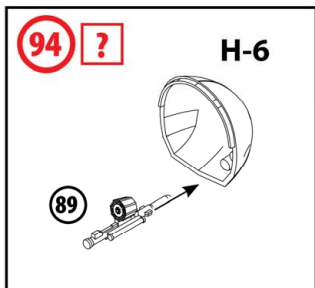
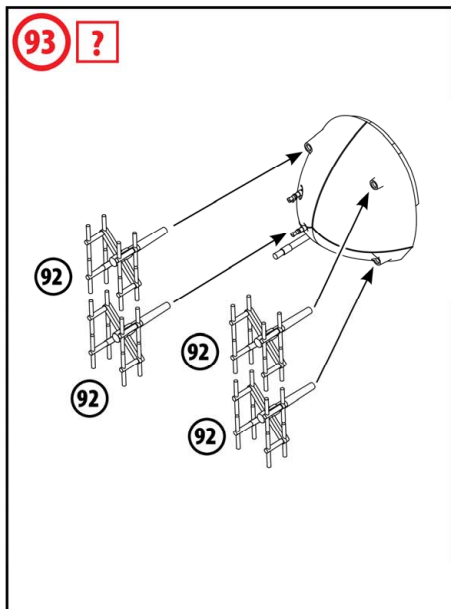
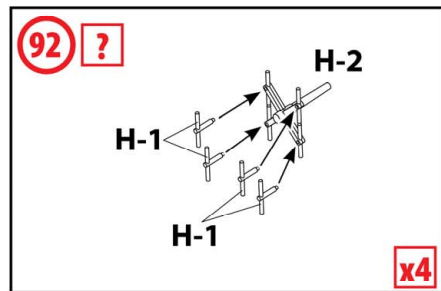
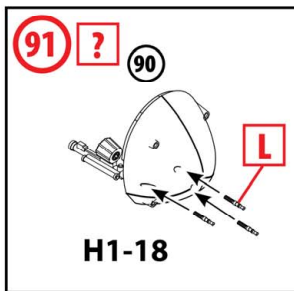
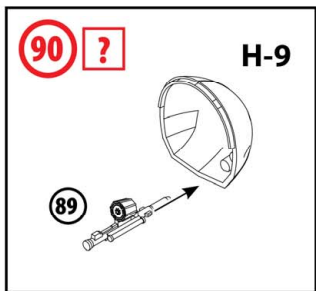
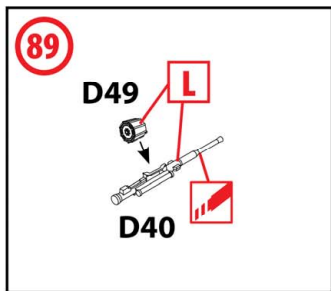
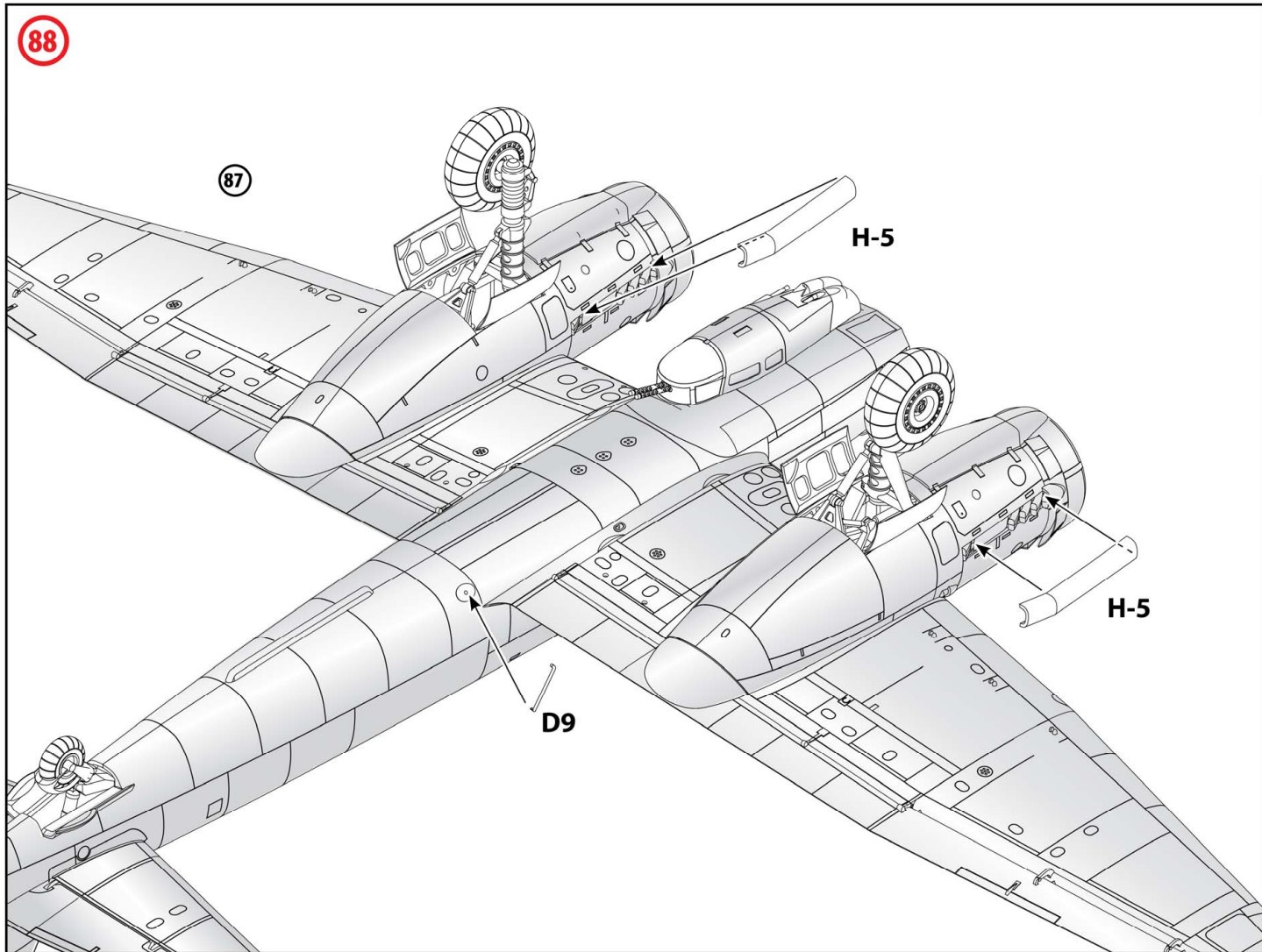


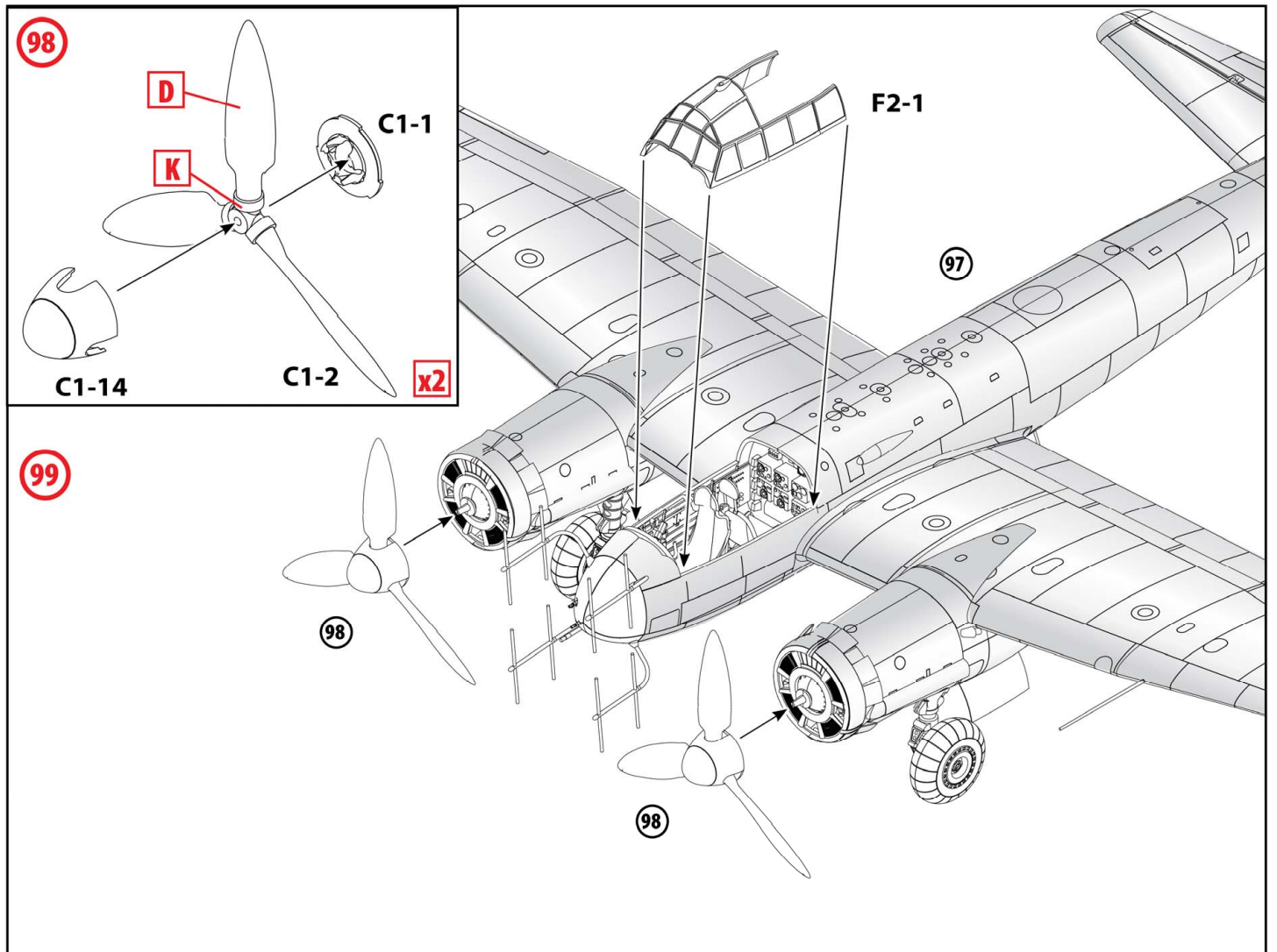
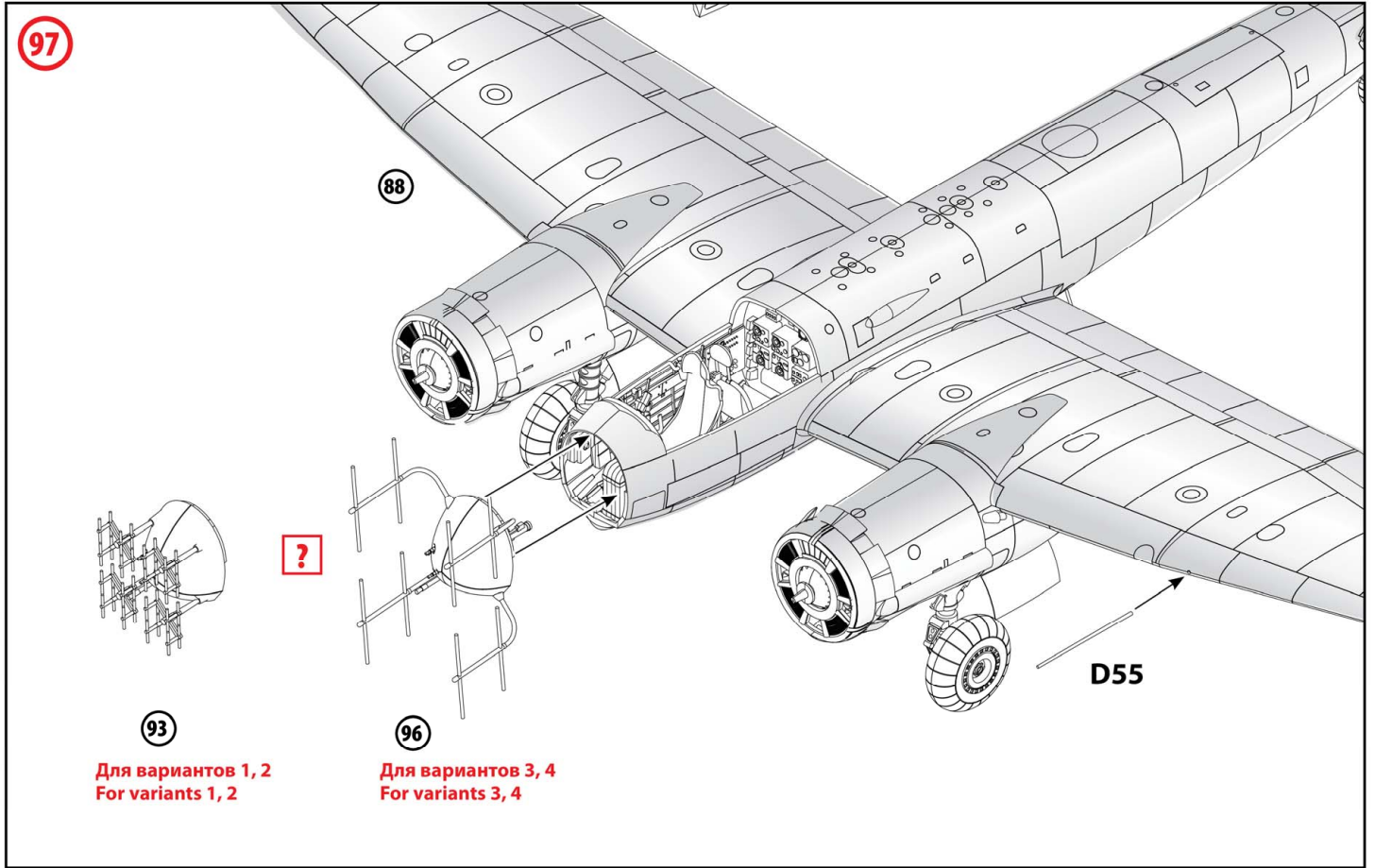


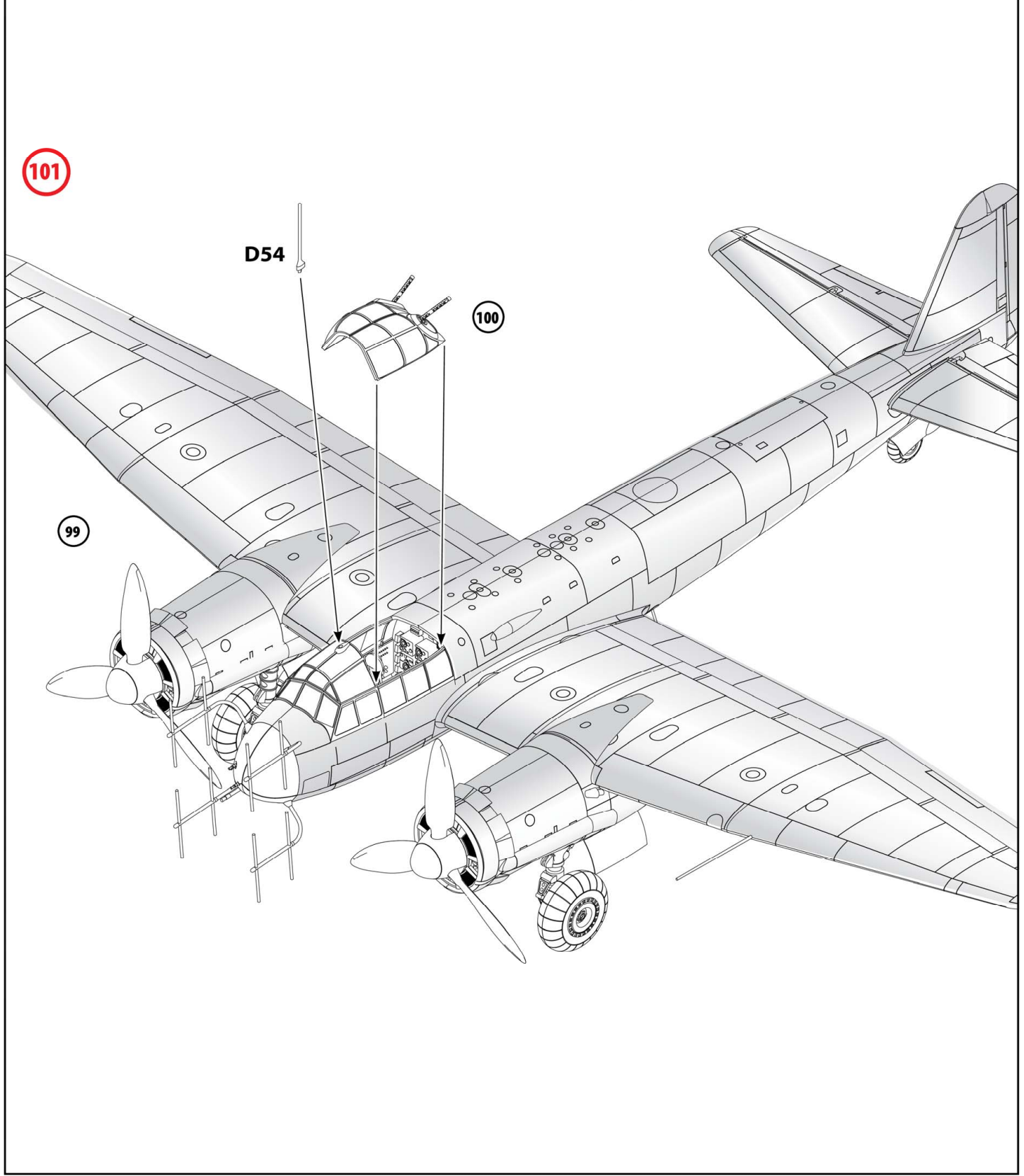
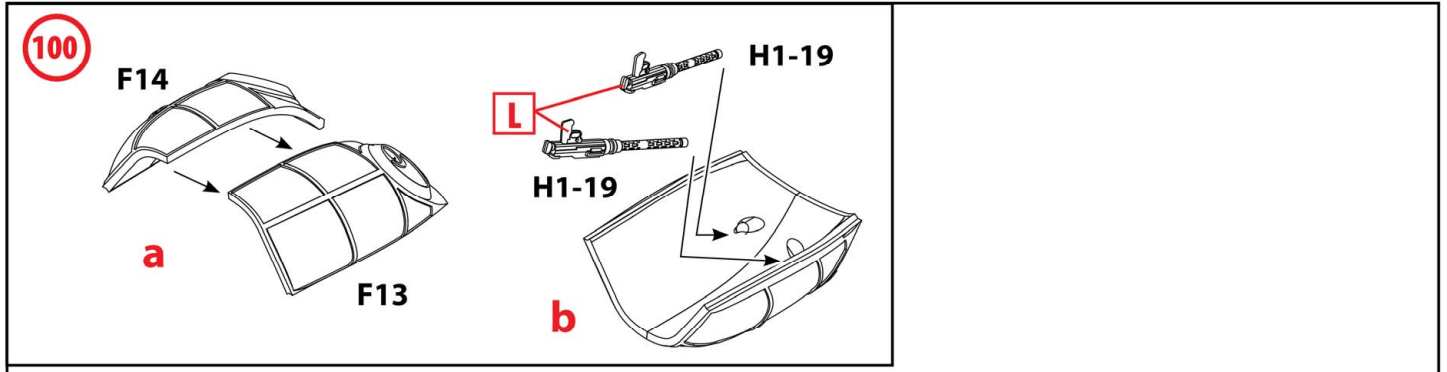


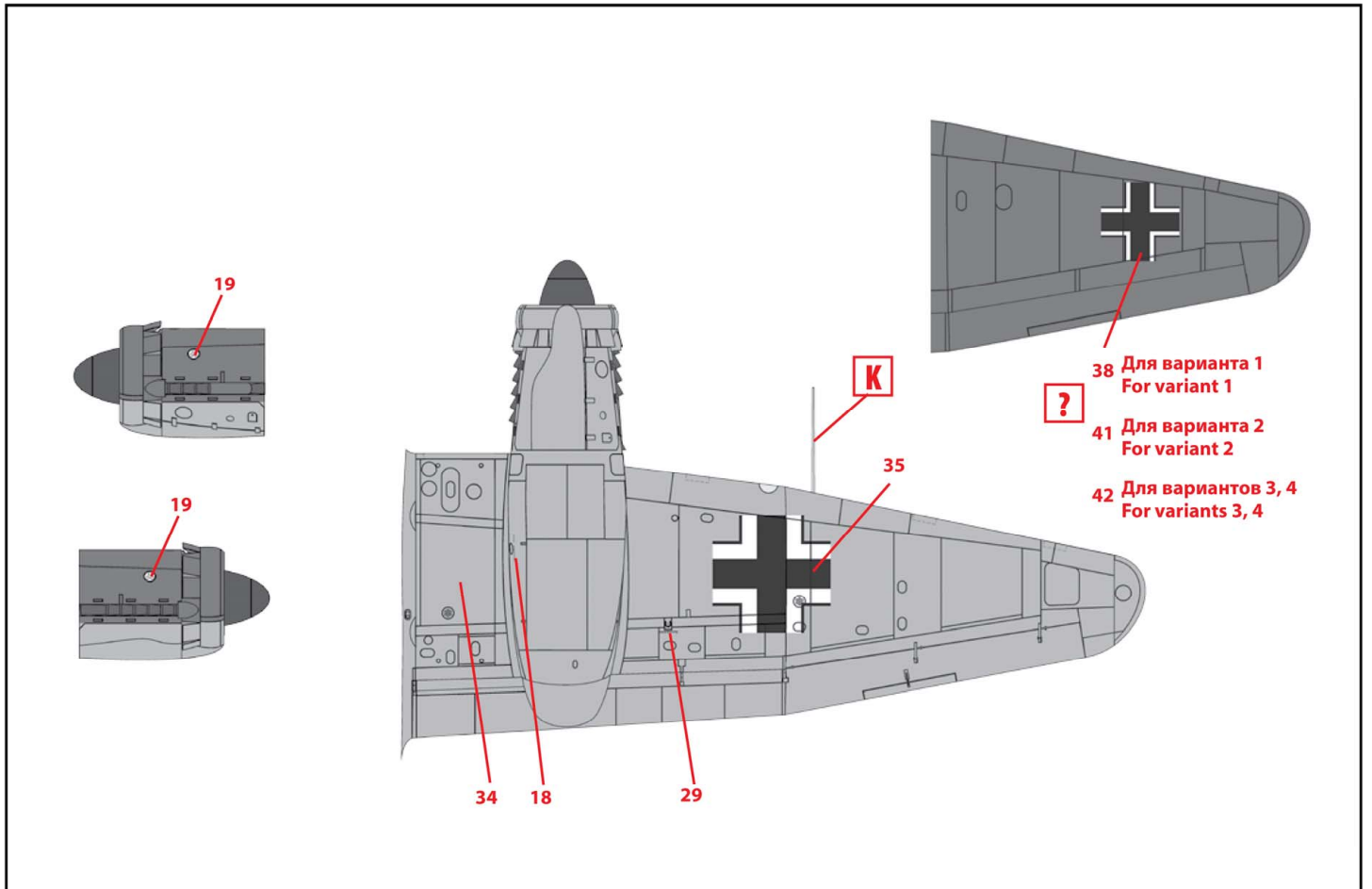
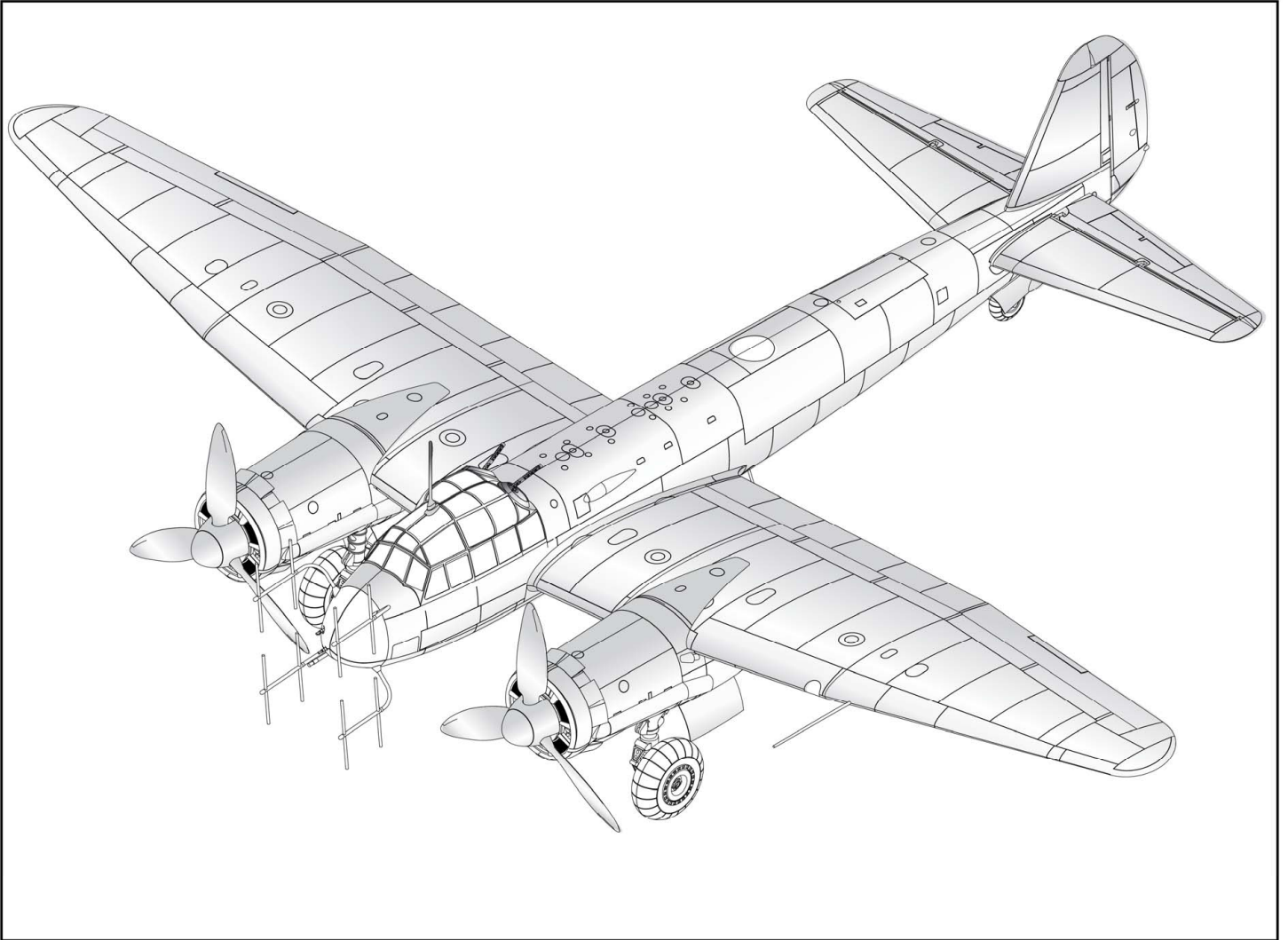


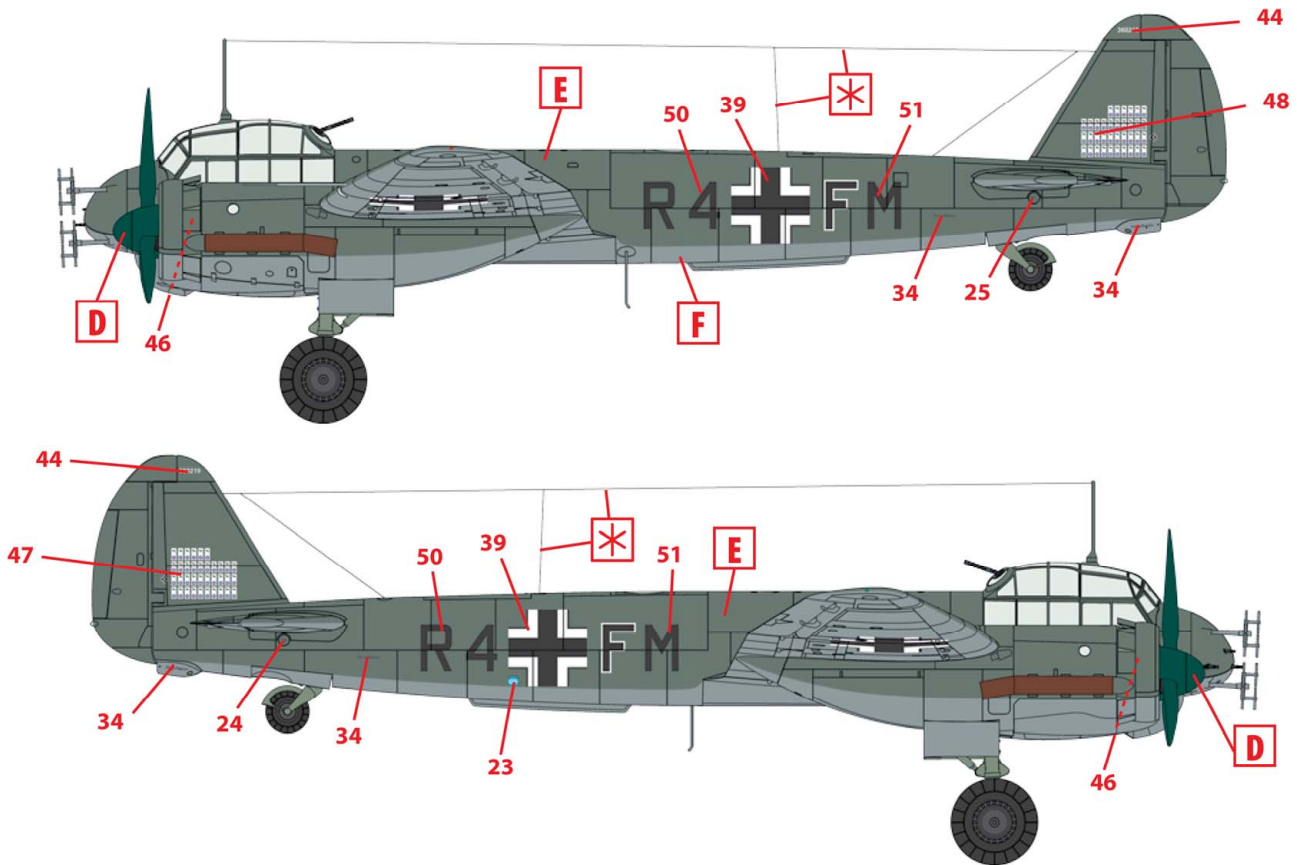




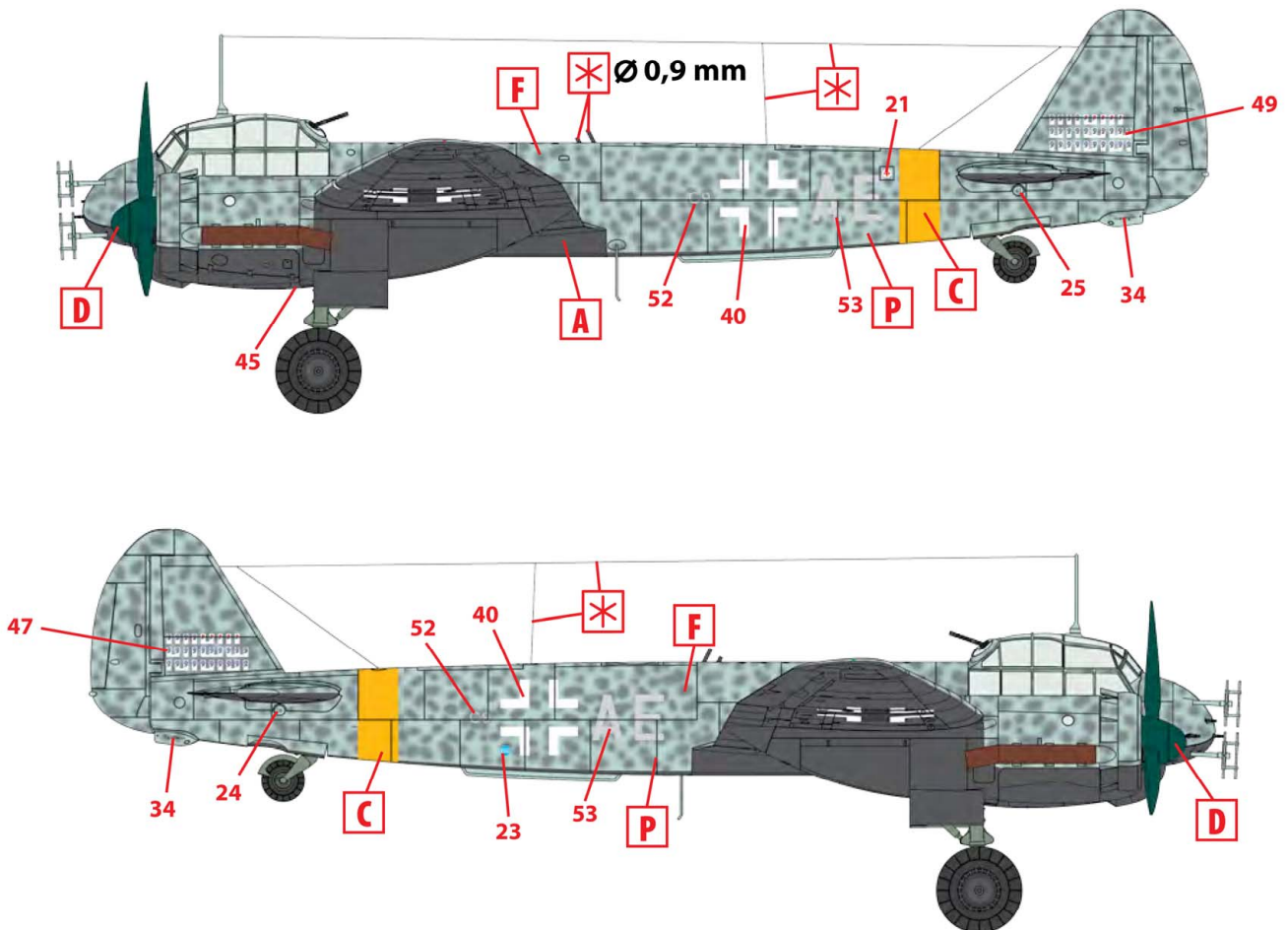




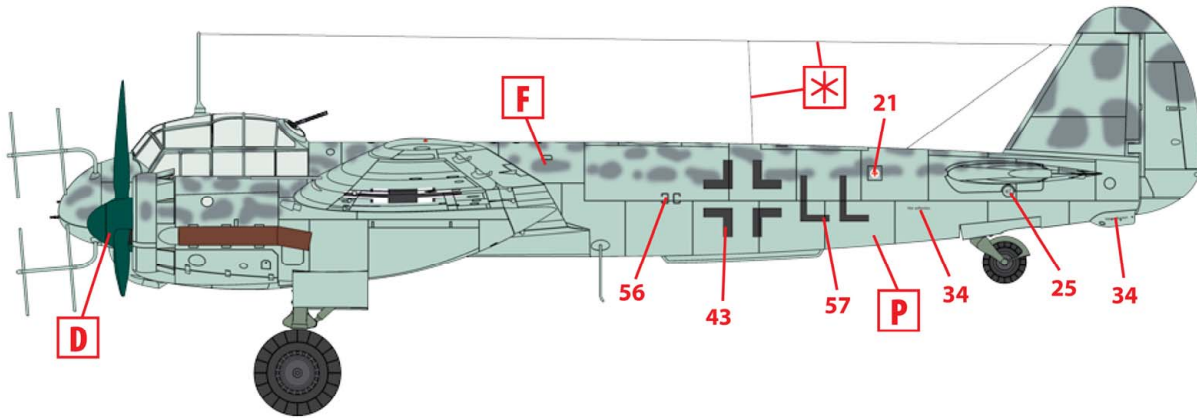




1. Junkers 88C-6b, летчик - лейтенант Вильгельм Байер, 10./NJG 1, Леуварден, октябрь 1942 г.
Junkers 88C-6b, pilot - Lt. Wilhelm Beier, 10./NJG 1, Leeuwarden, October 1942



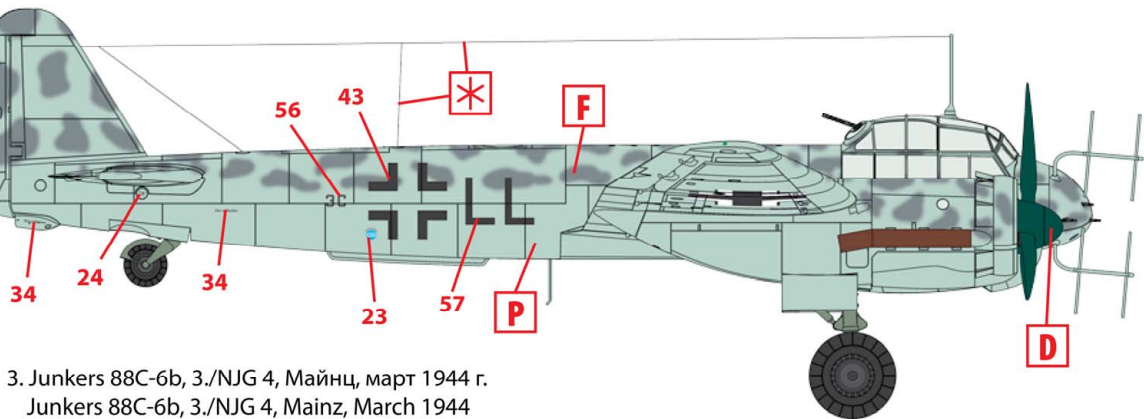
2. Junkers 88C-6b, летчик - майор принц Генрих цу Сайн-Витгенштайн, Stab.IV/NJG 5, Орел, весна 1943 г.
Junkers 88C-6b, pilot - Maj. Heinrich Prinz zu Sayn-Wittgenstein, Stab.IV/NJG 5, Orel (Russia), Spring 1943



D

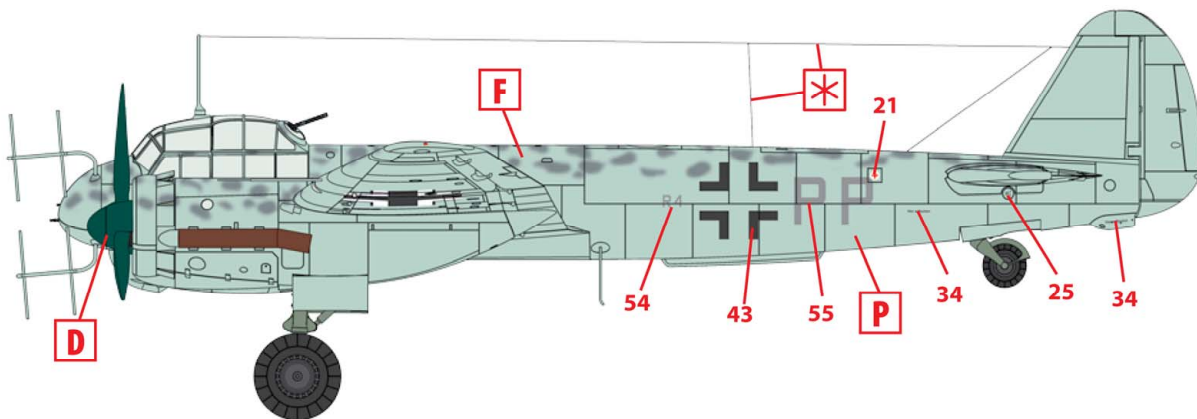
F

P



D

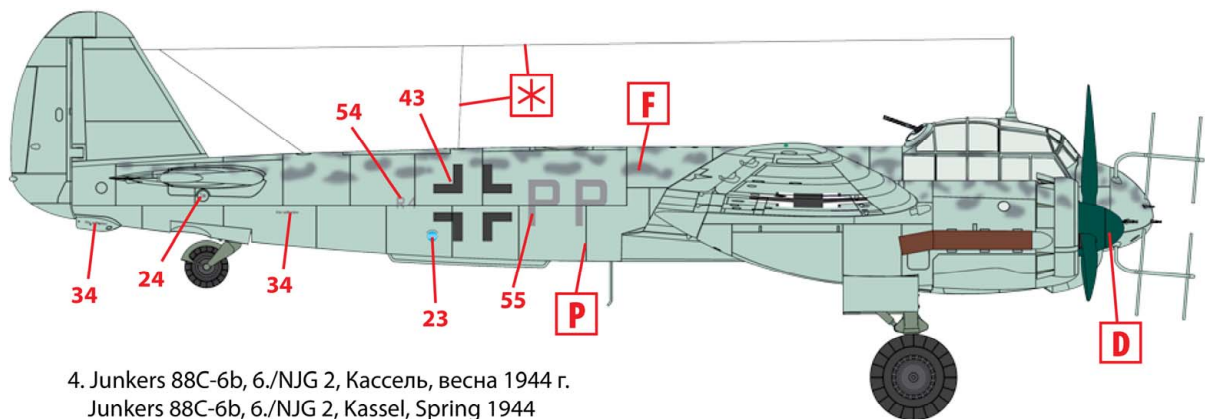
3. Junkers 88C-6b, 3./NJG 4, Майнц, март 1944 г.
Junkers 88C-6b, 3./NJG 4, Mainz, March 1944



D

F

P



D

4. Junkers 88C-6b, 6./NJG 2, Кассель, весна 1944 г.
Junkers 88C-6b, 6./NJG 2, Kassel, Spring 1944