

SCALE
1/72
U.S. NAVY F-14A
'VF-143 Pukin Dogs'



ACADEMY
HOBBY MODEL KITS

12563

* You can download the latest version of an instruction manual for this model by visiting www.academyhobby.com, clicking the link for 'INSTRUCTION & DOWNLOAD' and entering the item number. 본 제품의 조립 중 궁금한 점은 www.academy.co.kr 접속 후 메뉴 '자료실' -> '프라모델' 로 이동하여 해당 제품명을 입력하면 최신의 설명서를 확인 할 수 있습니다.

Warning in Assembly of Model Kits

조립전의 주의사항

Take care not to injure yourself while using the modeling tools to cut or trim parts. 공구를 이용하여 부품을 다듬고 자를 경우 손을 다치지 않도록 주의를 기울여 주십시오



CAUTION!
-주의-

<Read this before you begin>

- Study the instructions before assembling.
- Check the fit of each piece before cementing into place.
- Never use cement or paint near open flame.
- Do not use too much cement to join parts.
- Open a window or make area well ventilated when cement or paint is in use.
- Tear up and throw away the empty plastic bags to avoid danger of suffocation for little children.

<조립하기 전에>

- 부품을 조립하기 전에 설명서를 잘 읽어본 후 조립한다.
- 접착하기 전에 부품을 맞추어 확인한 후 조립한다.
- 부품을 자를 때에는 칼이나 니퍼로 깨끗이 잘라준다.
- 접착제를 사용할 곳과 사용하지 않는 곳에 주의하고 너무 많이 바르지 않도록 한다.
- 에나멜 페인트나 접착제를 사용할 때에는 환기를 열어 환기를 시키고 화기를 멀리한다.
- 사용 후 남은 부품은 어린이의 손에 닿지 않도록 잘 처리한다.

CEMENT 접착제	CEMENT 접착제 금지	X2 수만큼 조립	DECAL 전사지	BALLAST 무게추	PE 애칭	FILL 채움
CUT 잘라냄	OPTION 선택	OPPOSITE 반대쪽 조립	HOLE 푼어줌	CAUTION 주의	INSTANT CEMENT 순간 접착제	VER.1 버전

MAIN COLOR

1 FLAT BLACK 무광 검은색 5 RADOM TAN FS33613 레이더탄 6 WHITE FS17875 항공 백색 7 LIGHT GULL GRAY FS16440 라이트 걸 그레이

PAINT INDEX

	Humbrol		GSI Creos		Lifecolor	TESTORS / MODELMASTER		Revell		Vallejo		AK Interactive	
	ENAMEL	ACRYL	ENAMEL	ACRYL		ENAMEL	ACRYL	MODEL COLOR	MODEL AIR	MODEL AIR	MODEL AIR		
1 FLAT BLACK	33	33	H12	33	LC02	1749	4768	32108	36108	950	57	735	무광 검은색
2 KHAKI	26	26	H81	55	UA304	1704	4711	32189	36189	879	23	3041	카키
3 FLAT YELLOW	24	24			LC03	1169	4721	32115	36115	953	2	739	무광 노란색
4 BRIGHT BLUE	14	14	H15	65		2302		32152	36152	963			브라이트 블루
5 RADOM TAN FS33613	148		H318	318		1709	4722			917	74		레이더탄
6 WHITE FS17875	22	22	H316	316	LC51	1745	4696	32104	36104	842		4237	항공 백색
7 SILVER	11	11	H8	8	LC74	2914	4678	32190	36190	997	63	139	은색
8 STEEL	53	53	H18	28	LC76	1795	4681	32191	36191	863	72	798	스틸
9 BURNT IRON			H76	61									버트 아이언
10 LIGHT GULL GRAY FS16440	183		H315	315	LA025	1729	4692			986	130	2051	라이트 걸 그레이
11 DARK GULL GRAY FS36231	140		H317	317	UA033	1740	4755	32179	36179	991		2304	다크 걸 그레이
12 CLEAR BLUE	1320		H93	50			4658			938			투명 파란색
13 CLEAR GREEN	1325		H94	138			4668			936			투명 초록색
14 CLEAR RED	1321		H90	47			4630			934			투명 빨간색
15 GLOSS RED	19	19	H3	3	LC56	1503	4632	32131	36131	957	84	740	유광 빨간색

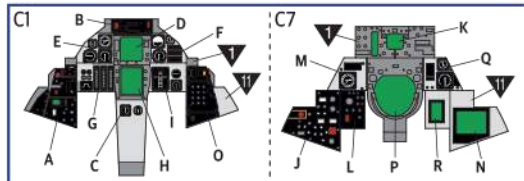
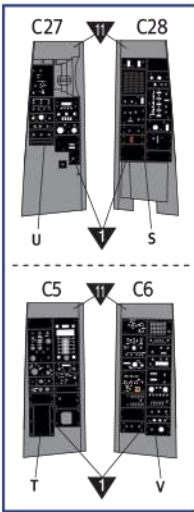
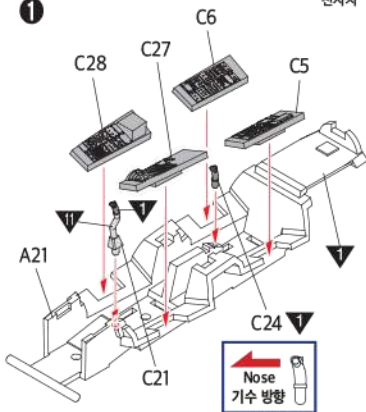
1

CEMENT
접착제 사용

*Assemble in numerical order starting with 1.
①번부터 조립합니다.

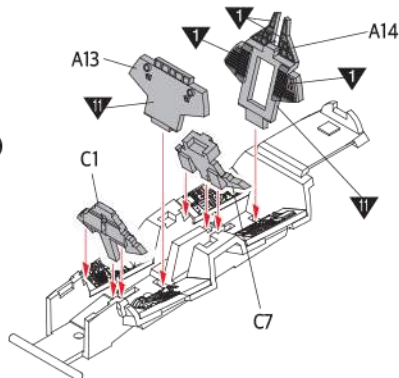
DECAL
전사지

1

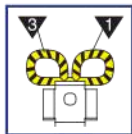


DECAL
전사지

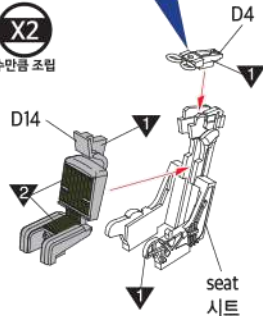
2



3

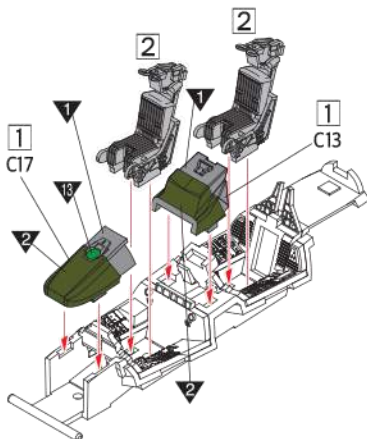


X2
수만큼 조립

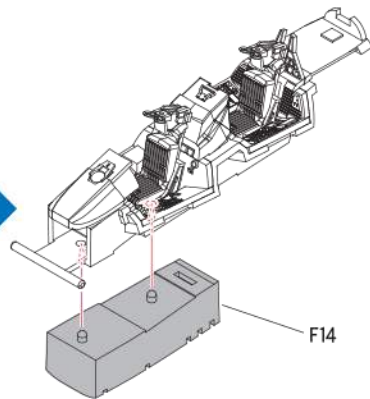


4

*Assemble in numerical order starting with 1.
①번부터 조립합니다.



5

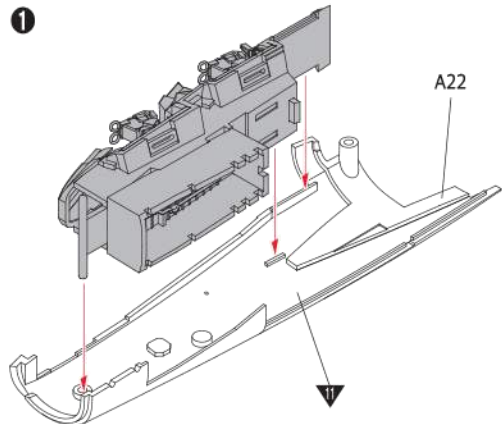


2

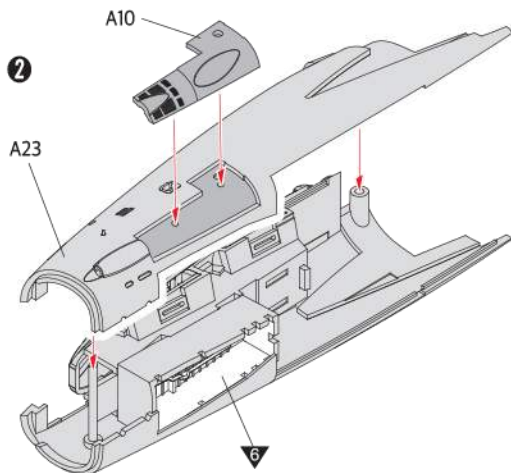
CEMENT
접착제 사용

*Assemble in numerical order starting with 1.
①번부터 조립합니다.

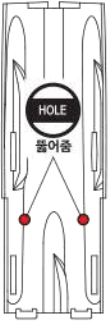
1



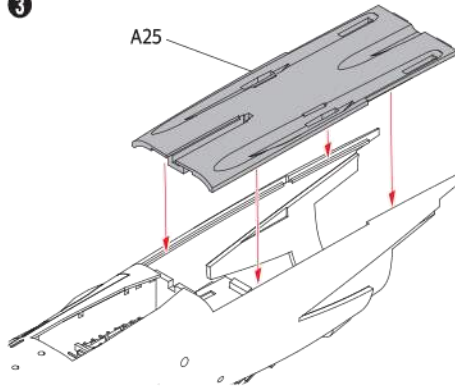
2



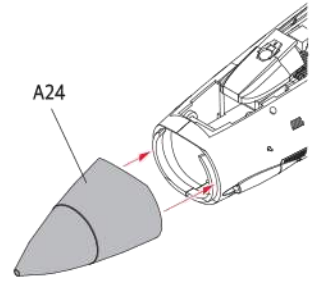
A25



3



4



3

CEMENT
접착제 사용

CUT
잘라냄

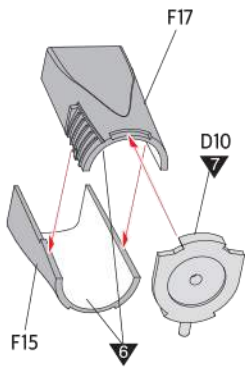
A26

CUT
잘라냄

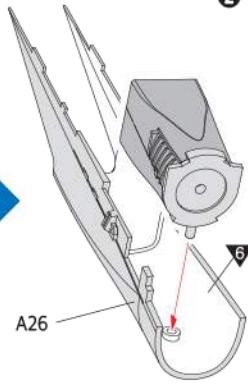
A27

CUT
잘라냄

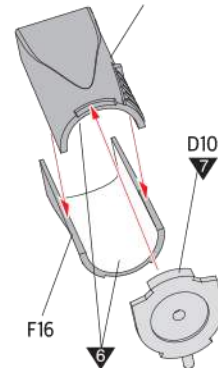
1



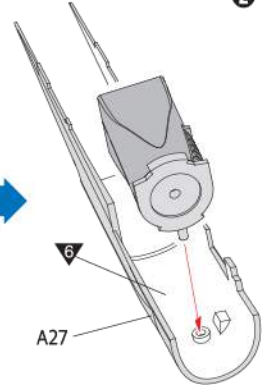
2



1



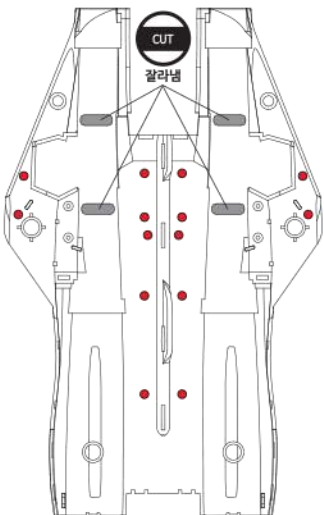
2



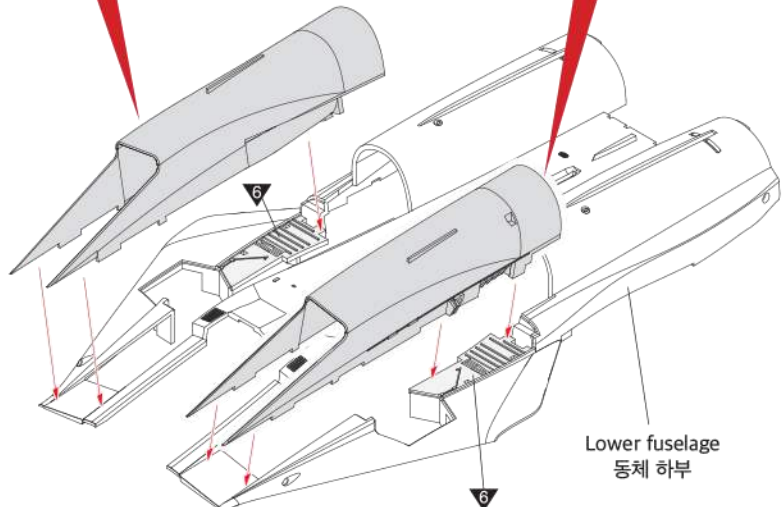
Lower fuselage
동체 하부

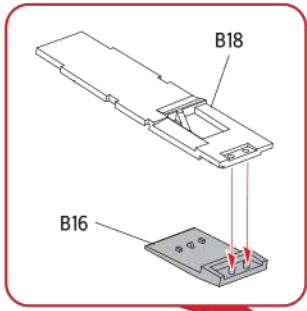
HOLE
들어줌

CUT
잘라냄

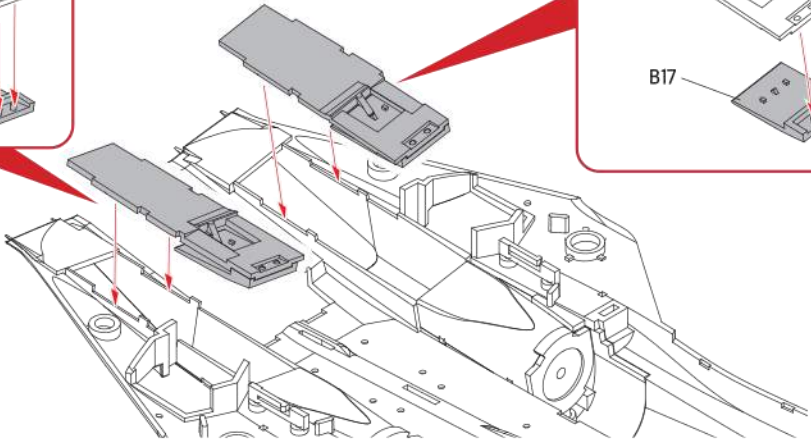
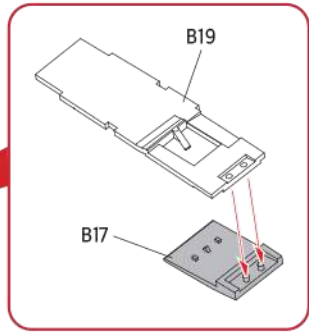


*Assemble in numerical order starting with 1.
①번부터 조립합니다.

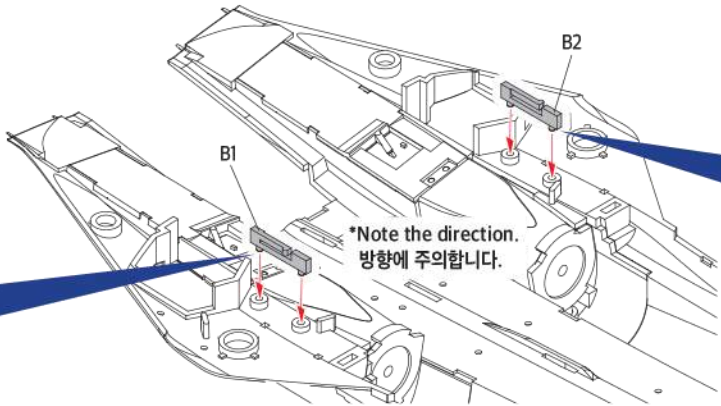
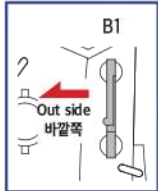




4 CEMENT
접착제 사용

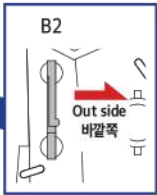


Reference
참고



*Note the direction.
방향에 주의합니다.

Reference
참고



5 CEMENT
접착제 사용

*Swing-wings can be built fully extended or closed.
가변의 최대각도, 최소각도 선택 가능합니다.

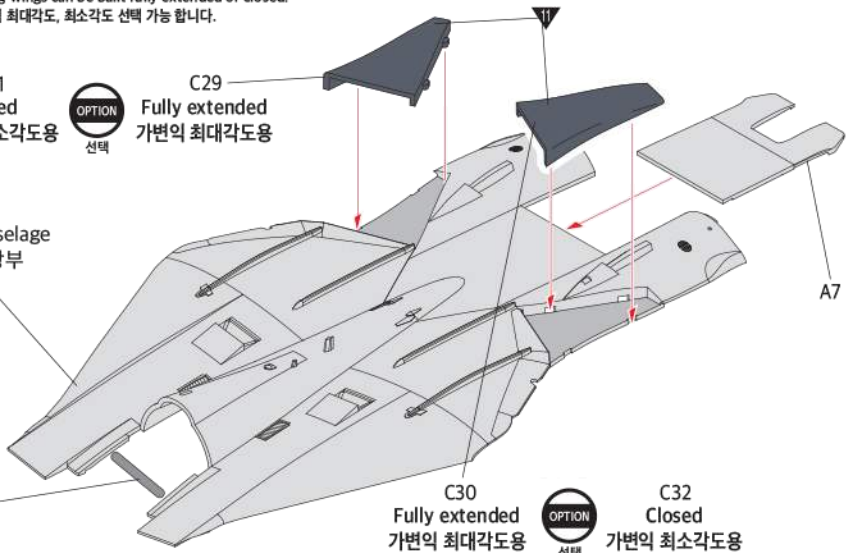
C31 Closed
가변의 최소각도용

OPTION
선택

C29 Fully extended
가변의 최대각도용

Upper fuselage
동체 상부

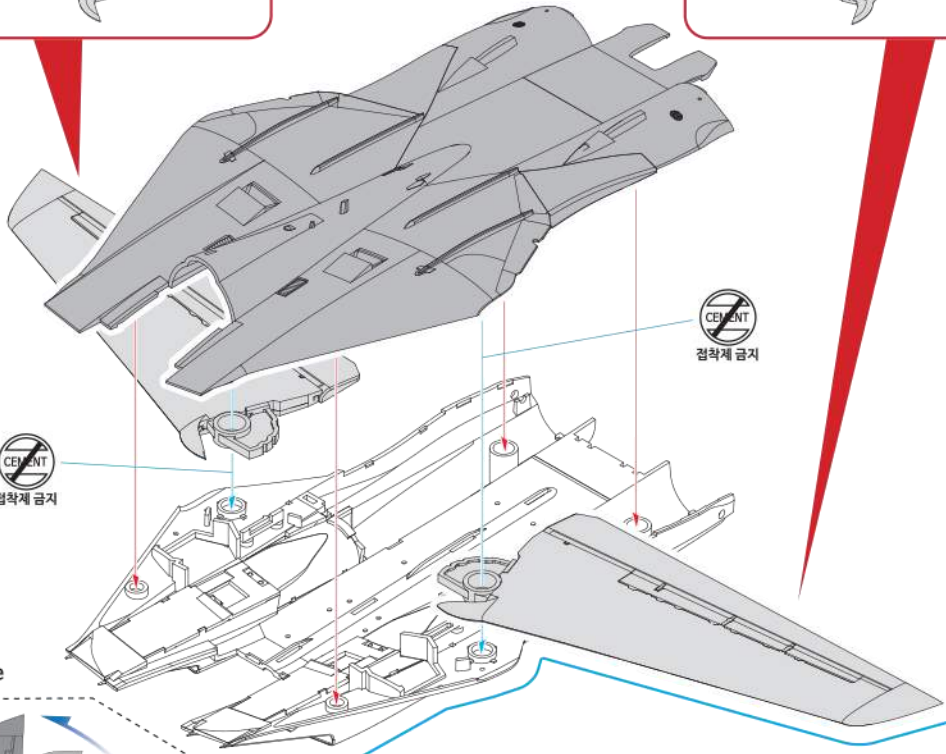
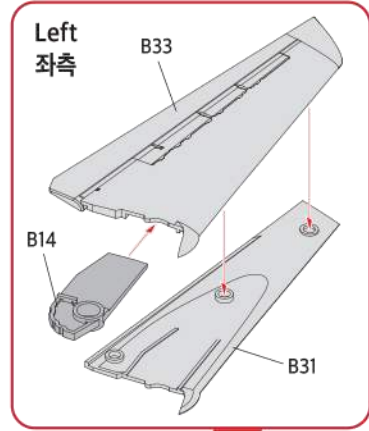
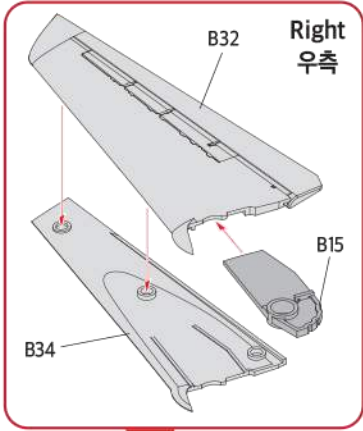
CUT
절라냄



C30 Fully extended
가변의 최대각도용

OPTION
선택

C32 Closed
가변의 최소각도용



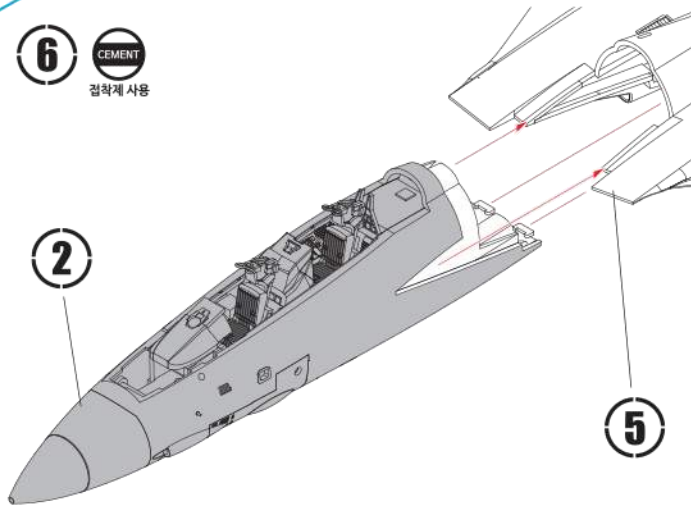
Reference
참고



*Swing-wings can be built fully extended or closed.
가변의 최대각도, 최소각도 선택 가능 합니다.

6 CEMENT
점착제 사용

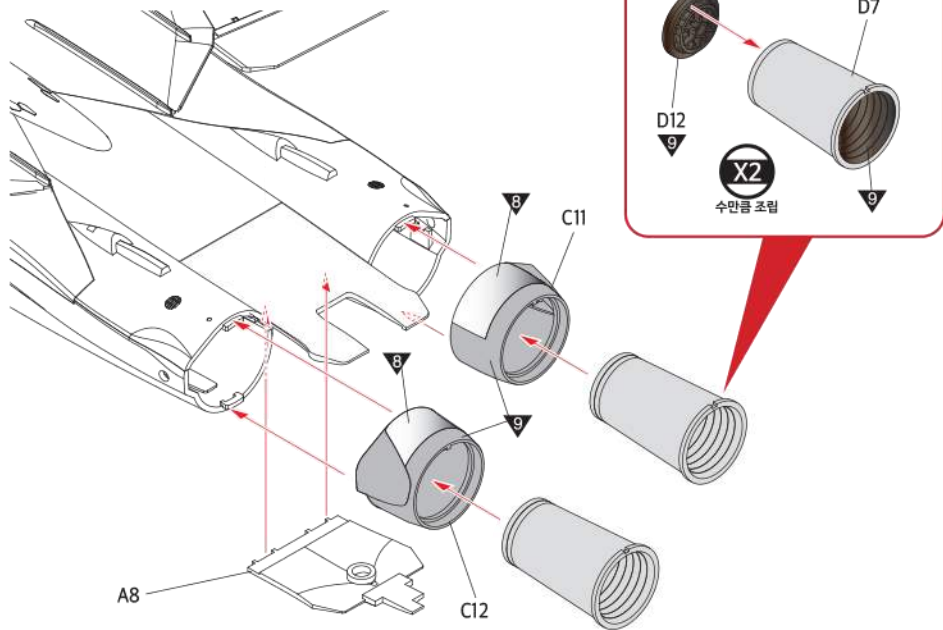
2



7



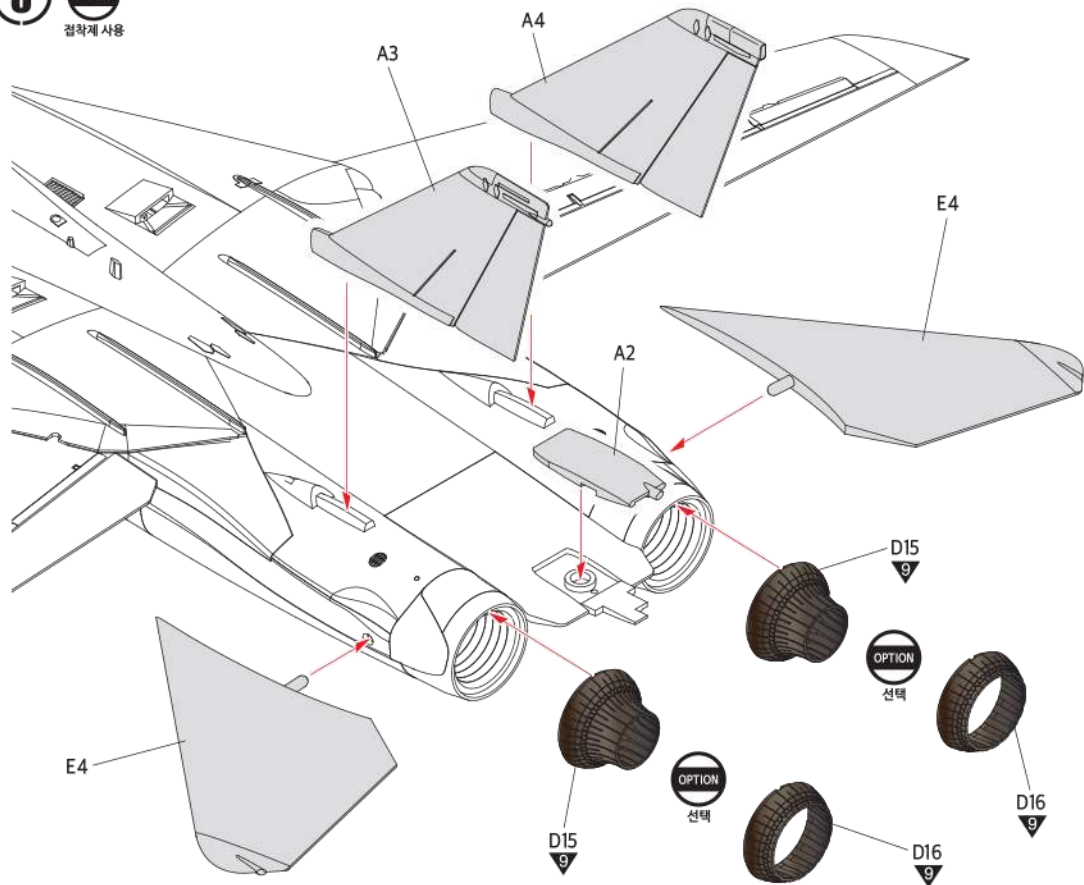
접착제 사용



8



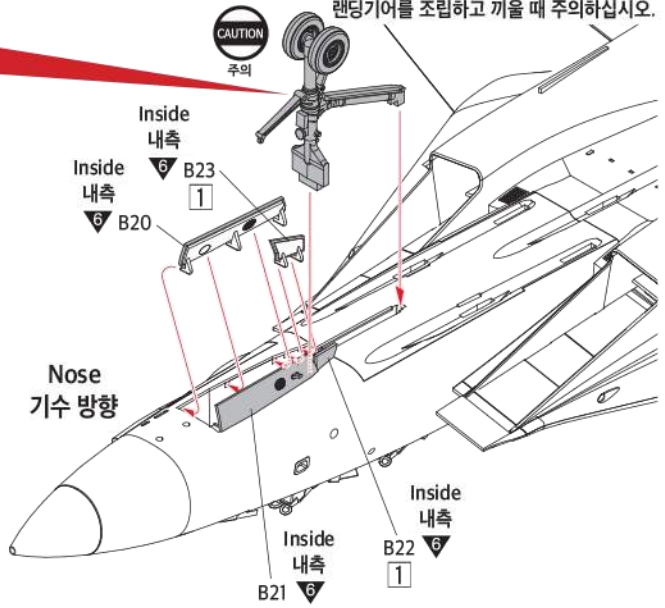
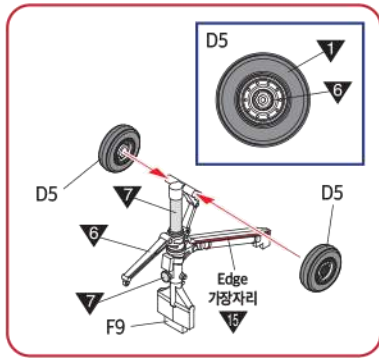
접착제 사용



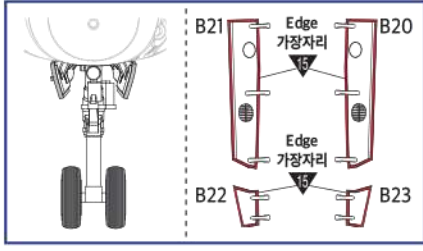
9 CEMENT
점착제 사용

*Assemble in numerical order starting with ①.
①번부터 조립합니다.

*Be careful when landing gear assembly.
랜딩기어를 조립하고 끼울 때 주의하십시오.

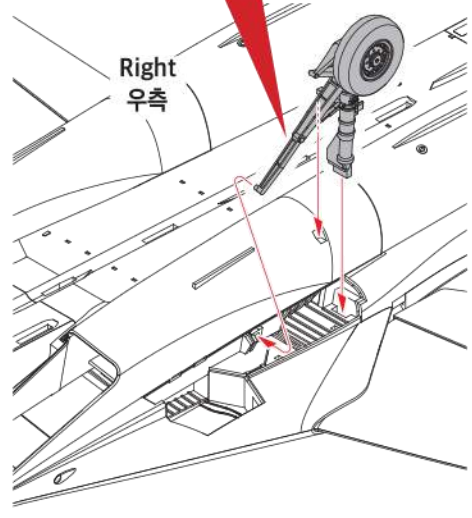
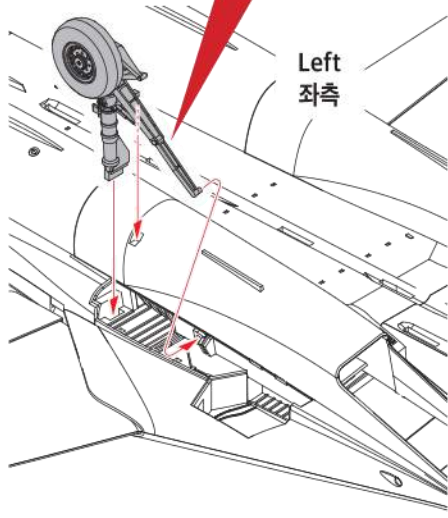
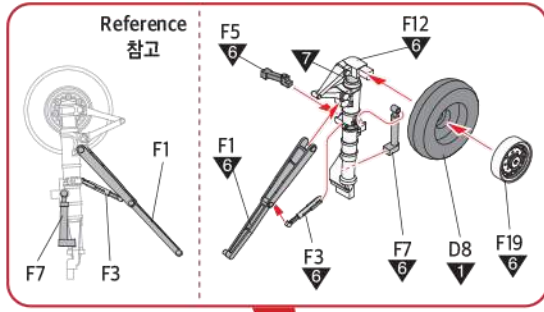
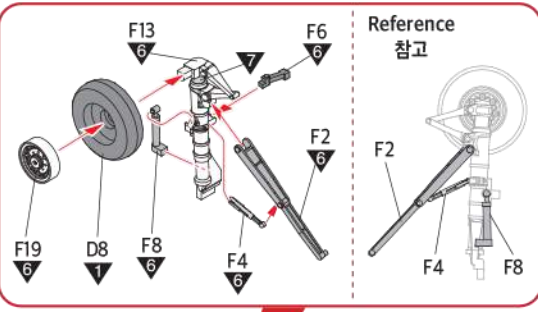


Reference
참고



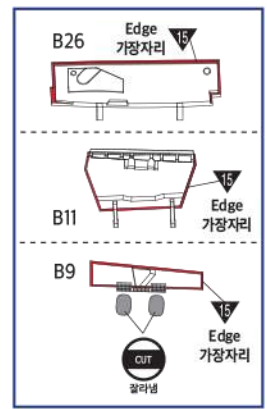
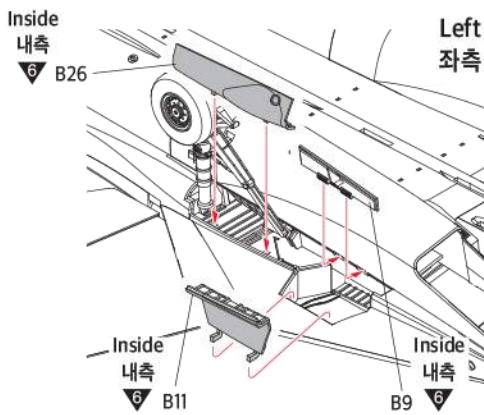
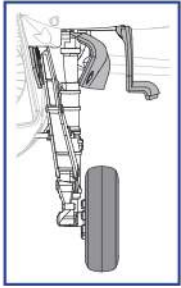
10 CEMENT
점착제 사용

*Note the direction.
방향에 주의합니다.



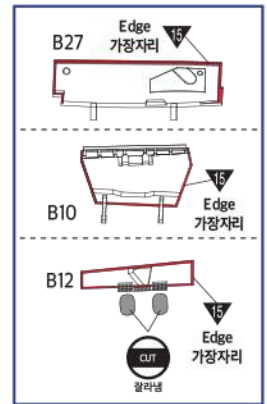
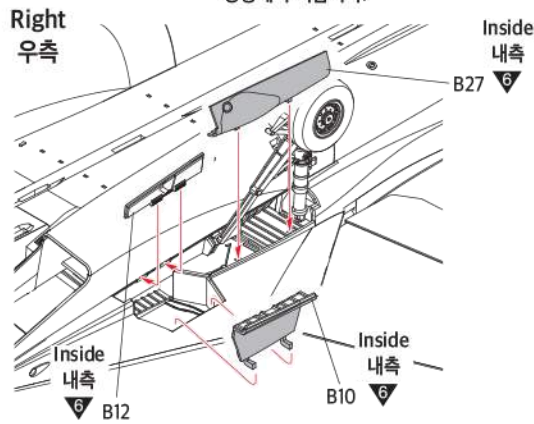
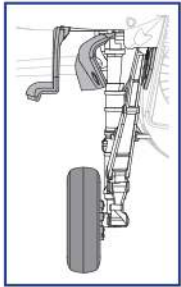
11 CEMENT
접착제 사용

Reference
참고

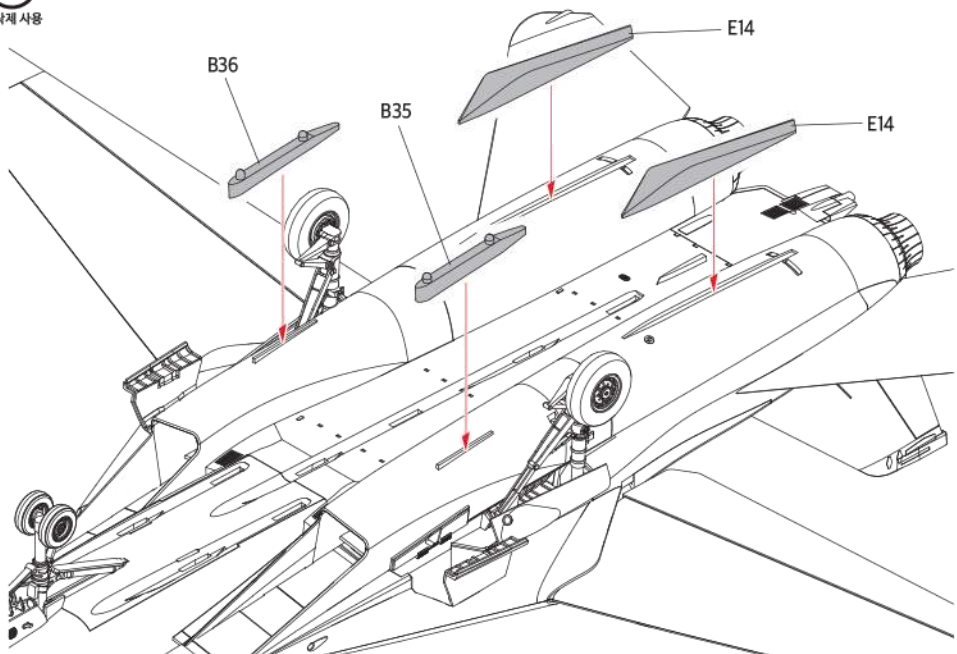


*Note the direction.
방향에 주의합니다.

Reference
참고



12 CEMENT
접착제 사용



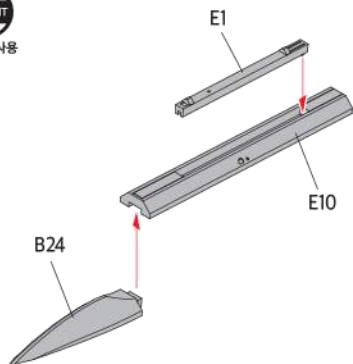
13



접착제 사용

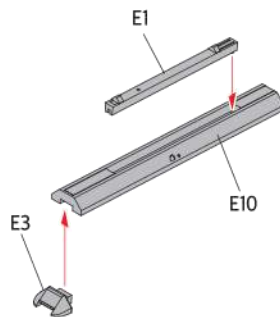
Left
좌측

①



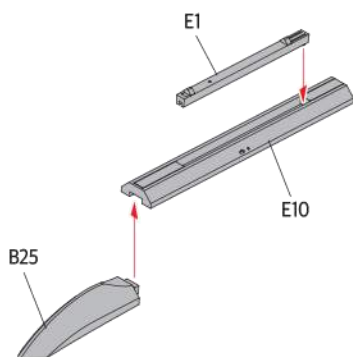
Left
좌측

②



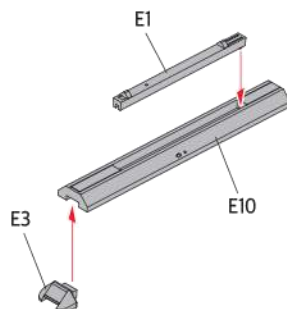
Right
우측

③



Right
우측

④



14



접착제 사용

*Assemble in numerical order starting with ①.
①번부터 조립합니다.

Left
좌측

①

Right
우측

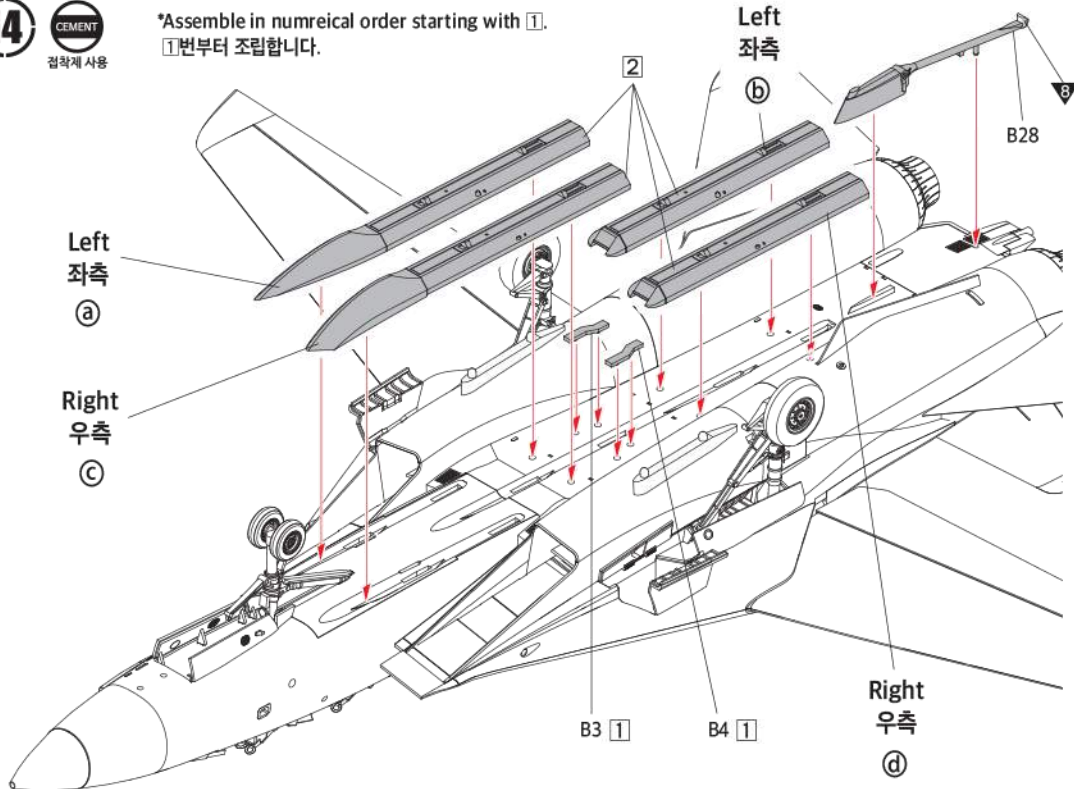
③

Left
좌측

②

Right
우측

④



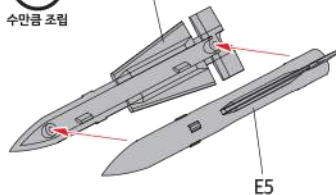
15



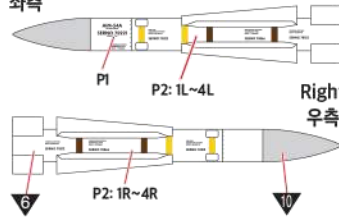
점착제 사용

X4

수만큼 조립

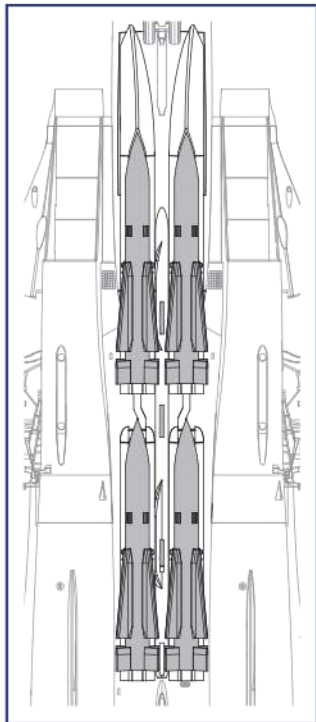


Left 좌측

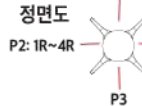


Right 우측

Reference 참고

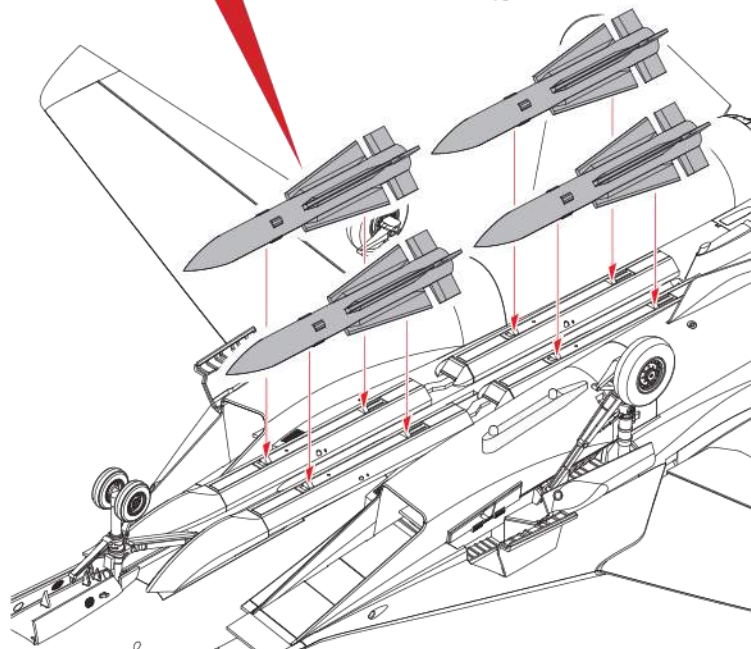


Front view 정면도



P3 to top and bottom side. 상면 밑 하면에 전자지 P3 사용

P2: 1L~4L P2: 1L~4L

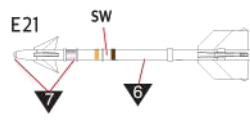
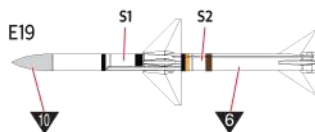


16



점착제 사용

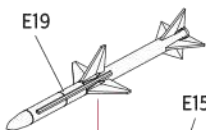
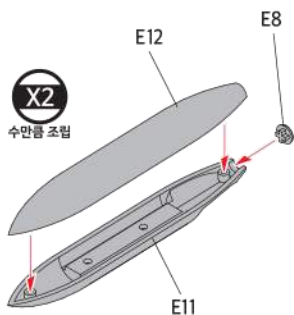
*Note the direction. 방향에 주의합니다.



Ⓐ

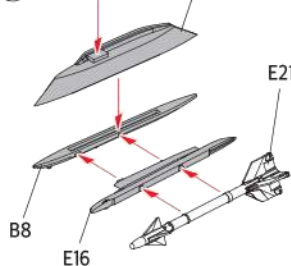
X2

수만큼 조립



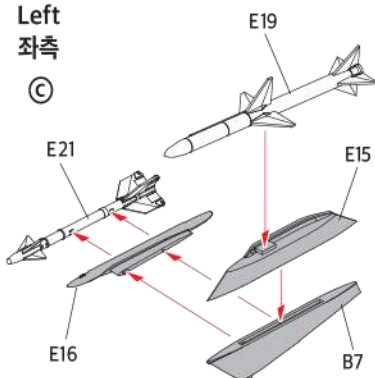
Right 우측

Ⓑ



Left 좌측

Ⓒ

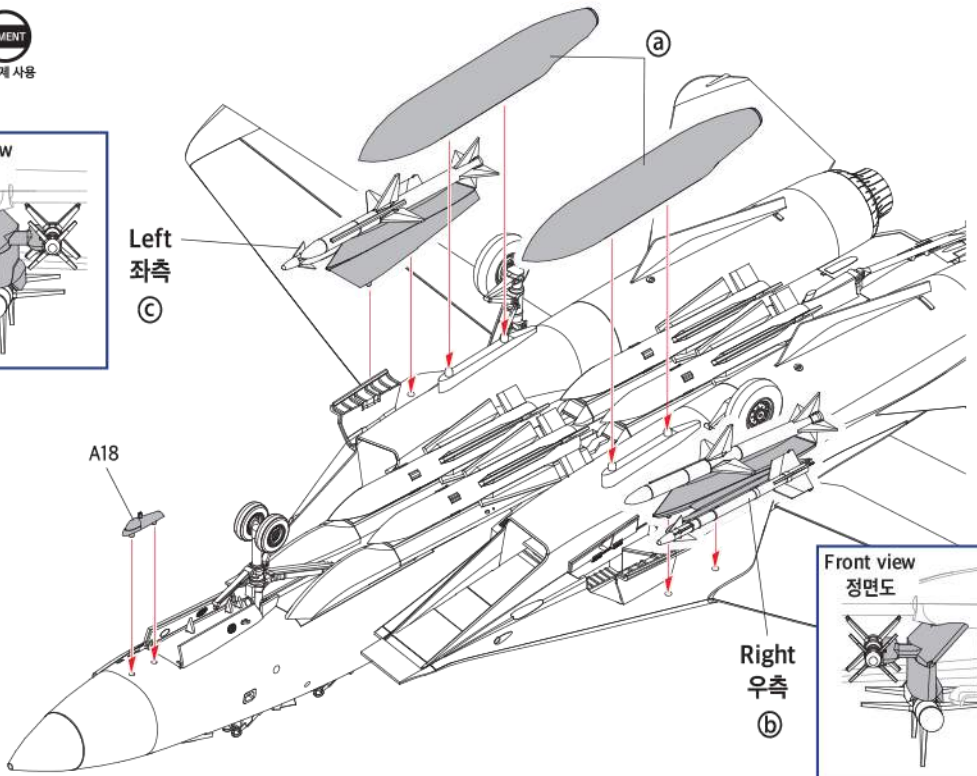


Front view
정면도

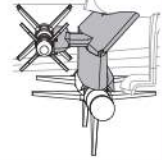


Reference
참고

Left
좌측
C

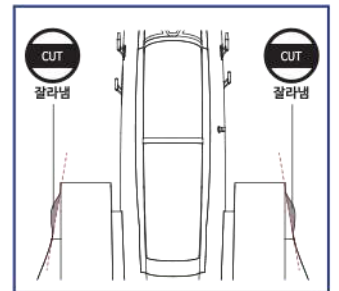
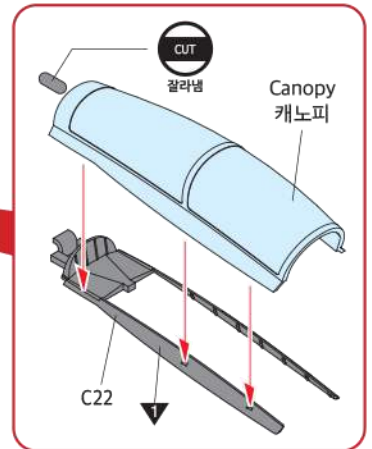
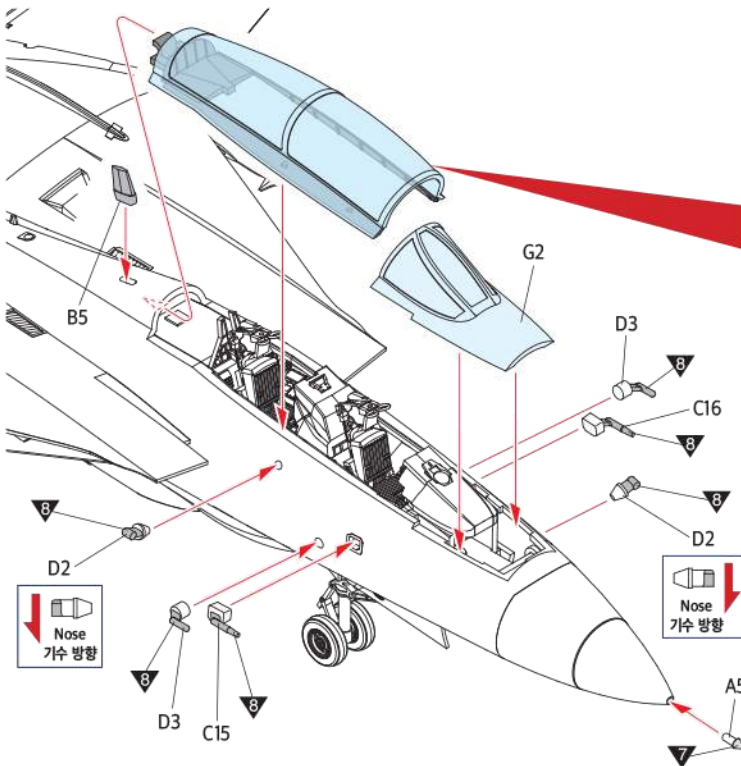


Front view
정면도

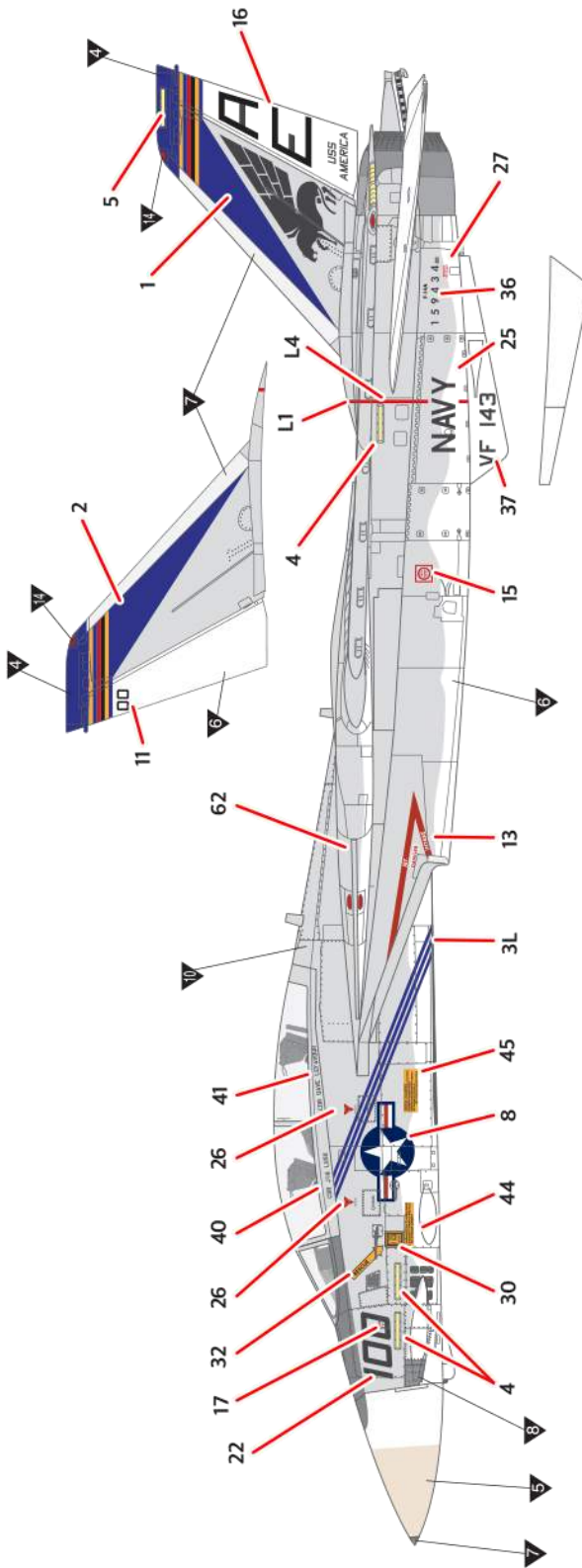


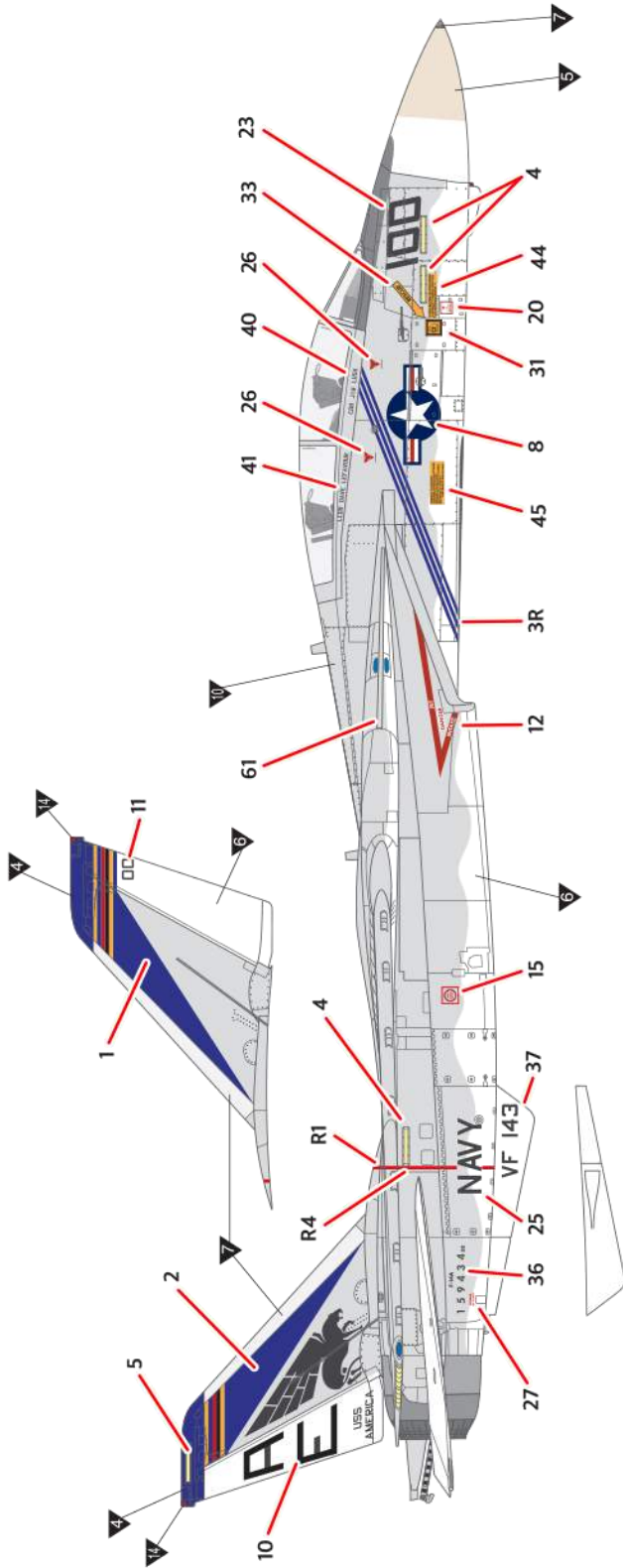
Right
우측
b

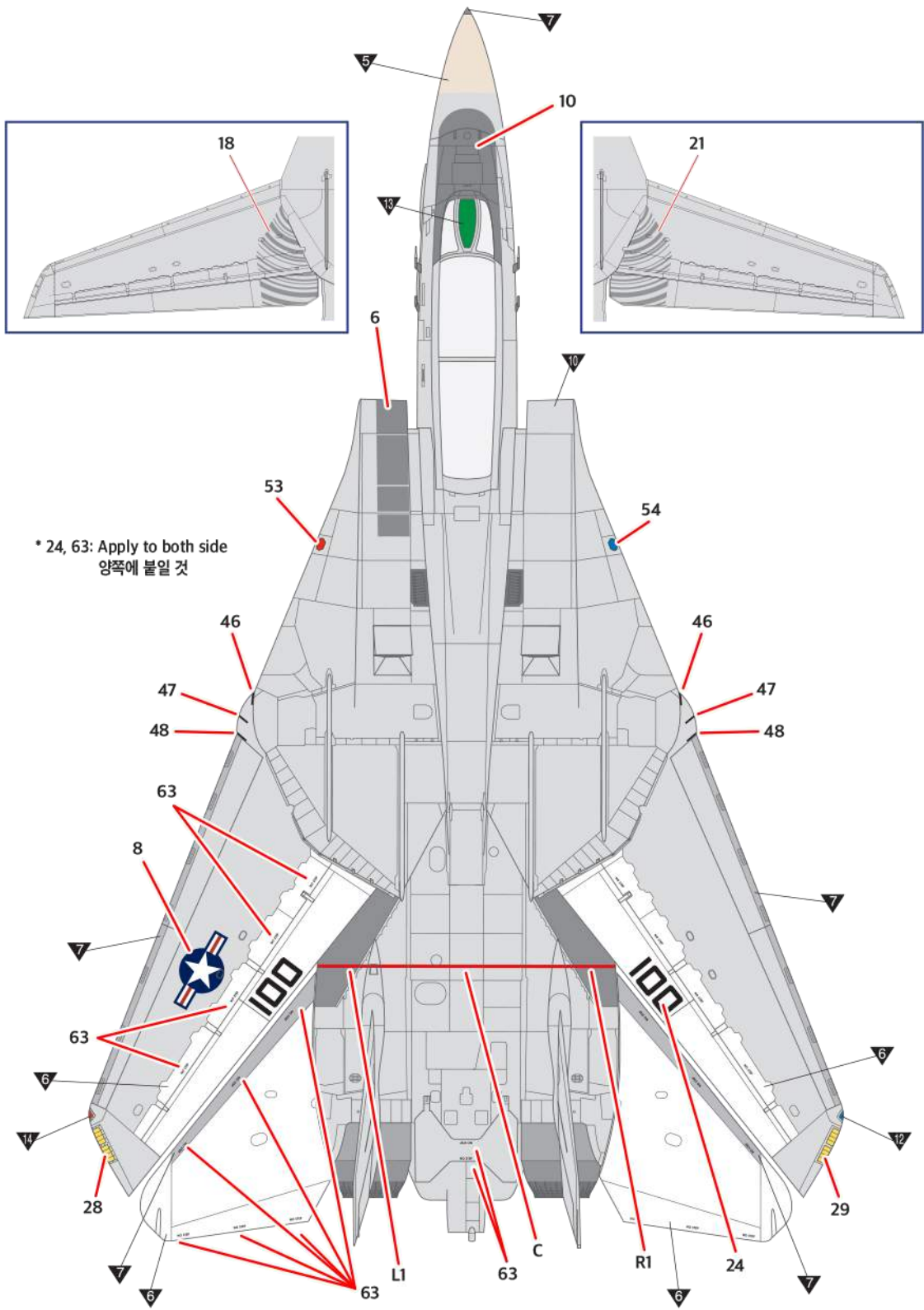
Reference
참고



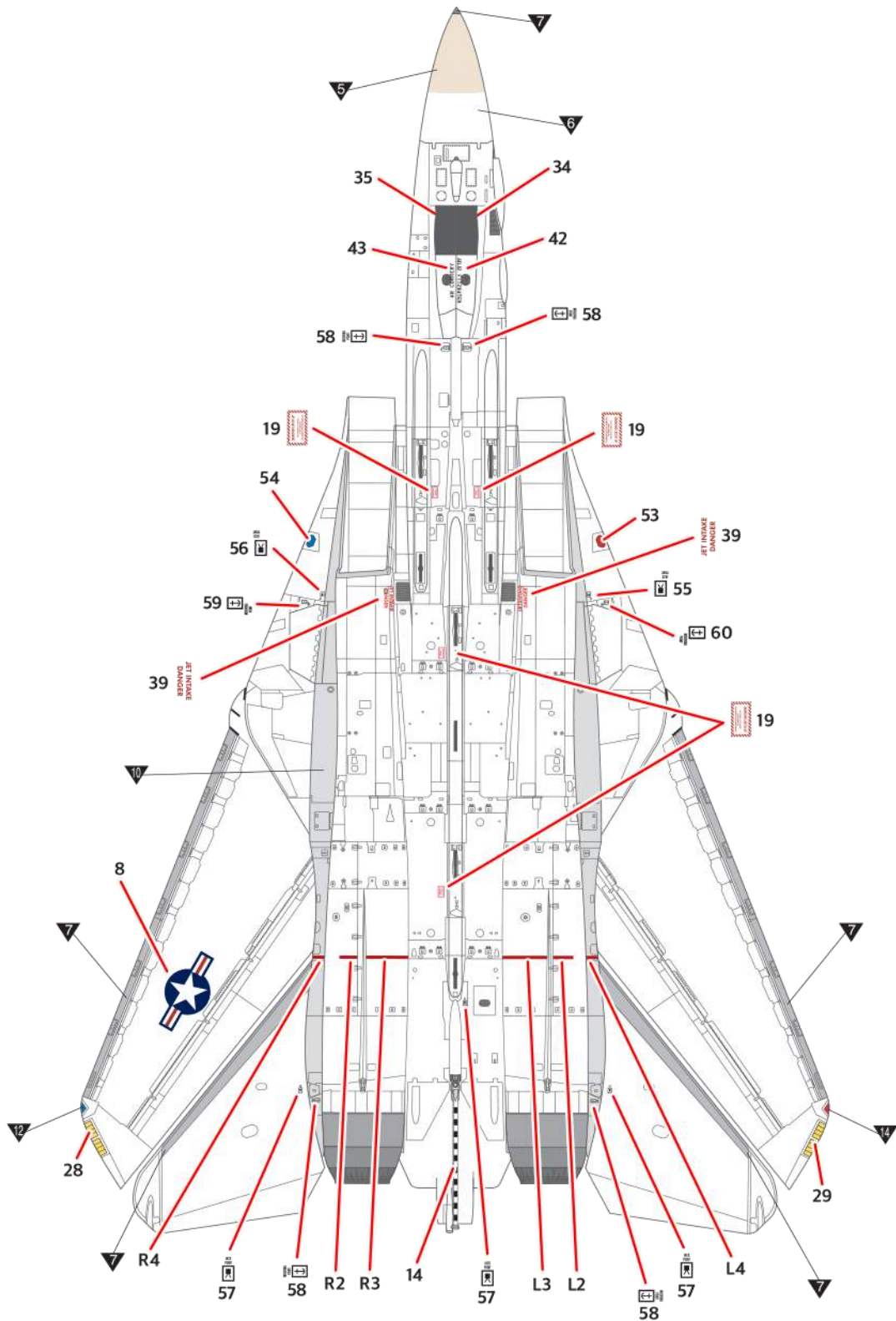
- 미 해군 제143전투비행대 '푸킨독스' 사령관기. 1976년 항공모함 아메리카호 탑재.
CAG bird of VF-143 'Pukin' Dogs', 1976 on board USS America.



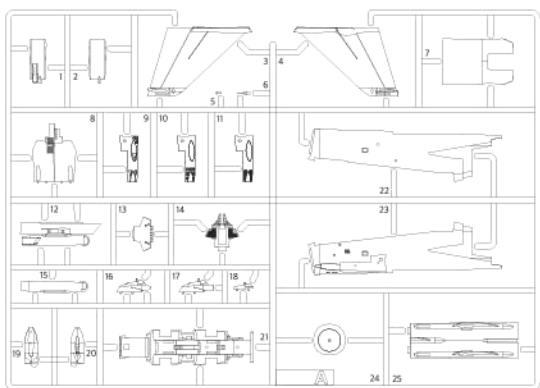




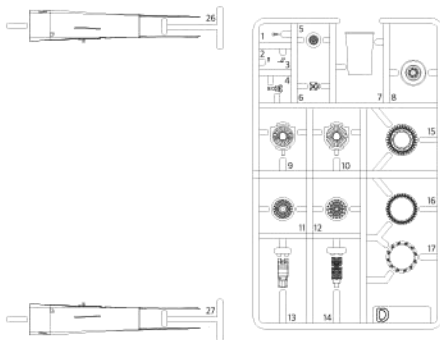
* 24, 63: Apply to both side
양쪽에 붙일 것



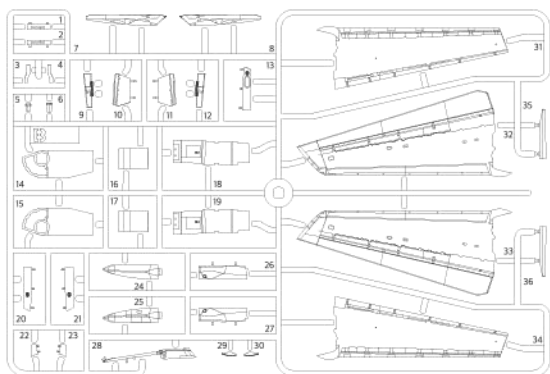
A



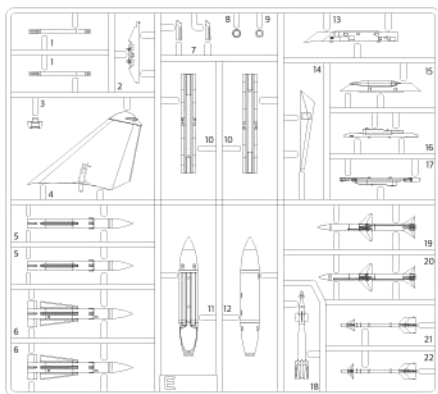
D X2



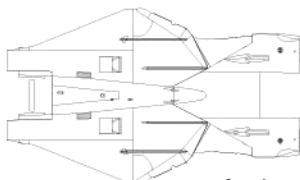
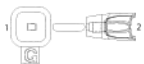
B



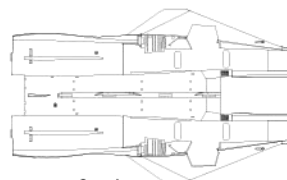
E X2



G

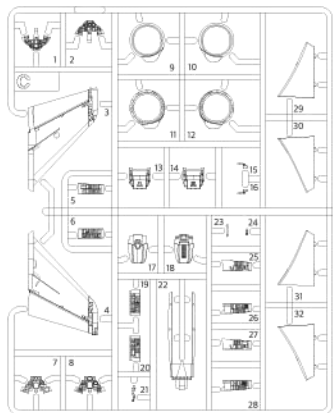


Upper fuselage
동체 상부

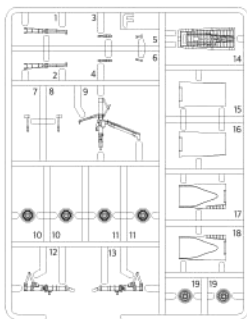


Lower fuselage
동체 하부

C



F



X2
seat
시트

X2
Canopy
캐노피

● Decal/ 전사지

Unused parts/ 불필요 부품

A1, A6, A9, A11, A12, A15, A16, A17, A19, A20
B6, B13, B29, B30, C2, C3, C4, C8, C9, C10
C14, C18, C19, C20, C23, C25, C26, D1, D6, D9
D11, D13, D17, E2, E7, E9, E13, E17, E18, E20
E22, F10, F11, G1

ACADEMY
HOBBY MODEL KITS

ACADEMY
ACADEMY PLASTIC MODEL CO., LTD.
고객상담 센터: 031-850-8555