

1/48 傑作機シリーズNO.56

百式司偵Ⅲ型改造防空戦闘機

(キ46-Ⅲ乙+丙)



HYAKUSHIKI SHITEI III KAI AIR DEFENSE FIGHTER

The Mitsubishi Hyakushiki Shitei is supposed to be one of the best Japanese aircraft. Developed as a high-altitude, high-speed reconnaissance aircraft, it proved very successful and was used throughout the Pacific war by the Japanese Army. Shortly before China-based B-29s initiated high-altitude daylight raids over Japan, it became obvious to the Japanese Army leaders that an urgent development of an interceptor fighter with good performances at high altitude was necessary. In June 1943, the Army Aeronautical Research Institute studied the possibility of adapting the Hyakushiki Shitei, which was one of the few operational aircraft in the Japanese Army to have the required altitude performance, to this type

Von der Mitsubishi Hyakushiki Shitei nimmt man an, daß sie eines der besten Japanischen Flugzeuge war. Entwickelt als ein Hochgeschwindigkeits-Aufklärer für große Höhen, stellte sie sich als sehr erfolgreich heraus und wurde während des gesamten Pazifik-Kriegs von der Japanischen Armee eingesetzt. Kurz bevor in China stationierte B-29 ihre Tagesangriffe aus großer Höhe auf Japan starteten, erkannte der Führungsstab der Japanischen Armee, daß die rasche Entwicklung eines Abfangjägers mit guter Leistung in großer Höhe von Nöten war. Im Juni 1943 untersuchte das Luftfahrt-Forschungsinstitut der Armee die Möglichkeit, die Hyakushiki Shitei für diese Aufgabe umzurüsten, eines der wenigen im Einsatz befindlichen Flugzeuge der Japanischen Armee, welches

Le Mitsubishi Hyakushiki Shitei est sans doute l'un des meilleurs avions japonais de la 2^{ème} G. M. Développé à l'origine comme appareil de reconnaissance à haute altitude et haute vitesse, il était très réussi et fut employé tout au long du conflit du Pacifique par l'Armée Japonaise. Peu avant que les B-29 basés en Chine ne commencent leurs raids de jour à haute altitude sur le Japon, les responsables de l'Armée Nipponne avaient mis l'accent sur la nécessité de développer rapidement un intercepteur à haute altitude de performances élevées. En juin 1943, l'institut de Recherche Aéronautique de l'Armée étudia la possibilité d'adapter le Hyakushiki Shitei disposant des performances en altitude requises à ce type de mission. En mai 1944, le projet fut approuvé et rapidement lancé.

昭和19年7月、アメリカ軍は東京まで片道2,500キロあまりのサイパン島を占領、B29が発着できる飛行場の建設を開始しました。これにより、航続距離5,000キロ以上を誇るB29による本格的な日本本土空襲が始まるのは時間の問題となったのです。日本側はすでに同年3月頃には、この高度1万メートル前後を600km/h近い高速で飛行できる新型爆撃機のデータを得ていましたが、これを迎撃できる高空性能を備えた戦闘機がありませんでした。そこで陸軍は百式司偵Ⅲ型の優秀な高々度性能に着目、武装を施し戦闘機とする改修を昭和19年5月に陸軍航空工廠に指示しました。これが百式司偵Ⅲ型改造防空戦闘機です。20mm機関砲2門を機首に搭載するため、Ⅲ型の曲面ガラスの風防に代えて、段付風防をもつ機首が新たに設計されました。2門の機関砲の位置は、弾倉のスペースの関係から前後にずらされました。この20mm機関砲2門を搭載した機体はキ-Ⅲ乙防空戦闘機と呼ばれ、75機が生産されました。

0997 © 1997 TAMIYA

of operation. In May 1944, the project was approved and urgently carried out. To mount two 20mm machine guns on the nose, the forward fuselage fuel tank were replaced and nose canopy was modified to "stepped" nose housing. The aircraft with these modifications were called Hyakushiki Shitei III Kai Air Defence Fighter "Otsu" type. Further, in July 1944, the Army ordered to add a 37mm dorsal canon to fire forward and upward at an angle of 70°. Aircraft with this addition was called "Otsu + Hei" type. Although most of them were flown by reconnaissance aircraft pilots with few dog fight experience, they made greater military gains against B29s proving the outstanding basic capability of the Hyakushiki Shitei.

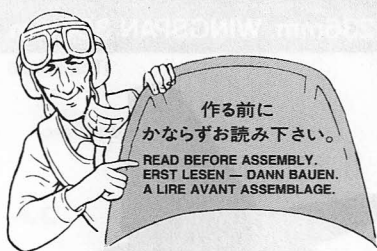
die geforderte Höhenleistung brachte. Im Mai 1944 wurde das Projekt genehmigt und eilig in die Tat umgesetzt. Um zwei 20mm Maschinenkanonen im Bug einbauen zu können, wurde der vordere Kraftstofftank im Rumpf ersetzt und die Bugkanzel wurde in ein "gestuftes" Nasengehäuse umgewandelt. Die Flugzeuge mit diesen Änderungen wurden Hyakushiki Shitei III Kai Abfangjäger Typ "Otsu" genannt, insgesamt wurden 75 Stück davon hergestellt. Darüber hinaus ordnete die Armee im Juli 1944 an, eine zusätzliche 37mm Kanone auf dem Rücken anzubringen, die nach vorne und bis zu einem Winkel von 70° nach oben feuern konnte. Es wurde eine Gesamtzahl von 15 Flugzeugen mit dieser Zusatzausrüstung und der Typenbezeichnung "Otsu + Hei" gebaut.

Afin d'installer deux mitrailleuses de 20mm dans le nez, le réservoir du fuselage avant a été déplacé et la canopée bulle de la version de reconnaissance remplacée par une verrière en gradin plus conventionnelle. Les appareils comportant ces modifications furent désignés Intercepteurs Hyakushiki Shitei III Kai type "Otsu". Plus tard, en juillet 1944, l'armée ordonna l'installation d'un canon de 37mm dorsal tirant vers l'avant et le haut à l'incidence de 70 degrés. Appareils furent modifiés de la sorte et désignés type "Otsu + Hei". Bien que la plupart furent mis en oeuvre par des pilotes de reconnaissance n'ayant que peu d'expérience du combat aérien, les Hyakushiki Shitei furent relativement efficaces contre les B-29 apportant ainsi la preuve des aptitudes du concept de base.

さらに昭和19年7月には37mm機関砲を上向き砲として追加する指示が出されました。この上向き砲は後部座席の前方上部に70度の角度で取り付けられ、操縦士が風防上面の目印によって照準、射撃しました。上向き砲を追加装備した機体は、キ46-Ⅲ乙+丙と呼ばれ、15機が完成しました。また、夕弾も乙型、乙+丙型を合わせた50機の両翼下面へ追加装着されました。夕弾とは上空から敵機編隊に向けて投下すると中から多数の小型炸裂弾が分散して落下、編隊の中で爆発し、損害を与える対空爆弾です。百式司偵Ⅲ型改は空中戦の経験の少ない偵察機パイロットにより操縦されましたが、短期間のうちに戦闘訓練を積み、B29の撃墜、撃破に戦果をあげました。偵察専用機として開発された百式司偵は、このように防空戦闘機としても活躍し、その高い基本性能を示したのです。

■実機データ エンジン三菱ハ112-II (1500馬力) × 2 最大速度 630km/h、武装20mm機関砲 × 2、37mm機関砲 × 1 夕弾 × 2

1/48 百式司偵Ⅲ型改造防空戦闘機 (和英独仏)



- このキットは組み立てモデルです。作る前に必ず説明書を最後までお読み下さい。また小学生などの低年齢の方が組み立てる時は、保護者の方もお読み下さい。
- 接着剤や塗料は、必ずプラスチックモデル用をお使い下さい。(別売)
- Read carefully and fully understand the instructions before commencing assembly. A supervising adult should also read the instructions if a child assembles the model.
- Remove plating from areas to be cemented.
- Bevor Sie mit dem Zusammenbau beginnen, sollten Sie alle Anweisungen gelesen und verstanden haben. Falls ein Kind das Modell zusammenbaut, sollte ein beaufsichtigender Erwachsener die Bauanleitung ebenfalls gelesen haben.
- An den Klebestellen muß die Chromschicht abgeschabt werden.

●Bien lire et assimiler les instructions avant de commencer l'assemblage. La construction du modèle par un enfant doit s'effectuer sous la surveillance d'un adulte.

●Enlever le revêtement chromé des parties à encoller.

●用意する工具 / Tools recommended / Benötigtes Werkzeug / Outillage nécessaire

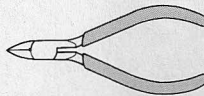
接着剤 (プラスチック用)

Cement
Kleber
Colle



ニッパー

Side cutters
Seitenschneider
Pince coupante



ナイフ

Modeling knife
Modellermesser
Couteau de modéliste



ピンセット

Tweezers
Pinzette
Précèlles



ピンバイス (ドリル刃 1mm)

Pin vise (1mm drill bit) / Schraubstock (1mm Spiralbohrer) / Outil à percer (foret de 1mm de diamètre)



塗装指示のマークです。タミヤカラーのカラーナンバーで指示しました。

This mark denotes numbers for Tamiya Paint colors.

AS-18 ●明灰緑色 (JA) / Light Gray (JA) / Hellgrau (JA) / Gris Clair (JA)

X-1 ●ブラック / Black / Schwarz / Noir

X-4 ●ブルー / Blue / Blau / Bleu

X-7 ●レッド / Red / Rot / Rouge

X-10 ●ガンメタル / Gun metal / Metall-Grau / Gris acier

X-11 ●クロムシルバー / Chrome silver / Chrom-Silber / Aluminium chromé

X-18 ●セミアグロブラック / Semi gloss black / Seidenglanz Schwarz / Noir satiné

XF-1 ●フラットブラック / Flat black / Matt Schwarz / Noir mat

XF-2 ●フラットホワイト / Flat white / Matt Weiß / Blanc mat

XF-3 ●フラットイエロー / Flat yellow / Matt Gelb / Jaune mat

XF-5 ●フラットグリーン / Flat green / Matt Grün / Vert mat

XF-10 ●フラットブラウン / Flat brown / Matt Braun / Brun mat

XF-12 ●明灰白色 / J.N. grey / Grau der Japanischen Marine / Gris Aéronavale Japonaise

XF-13 ●濃緑色 / J.A. green / Grün der Japanischen Luftwaffe / Vert Armée de l'air Japonaise

XF-15 ●フラットフレッシュ / Flat flesh / Fleischfarben / matt / Chair mate

XF-16 ●フラットアルミ / Flat aluminum / Matt Aluminium / Aluminium mat

XF-19 ●スカイグレイ / Sky grey / Himmelgrau / Gris ciel

XF-21 ●スカイ / Sky / Himmel / Ciel

XF-52 ●フラットアース / Flat earth / Erdfarbe / Terre mate

XF-56 ●メタリックグレイ / Metallic grey / Grau-Metall / Gris métallisé

XF-57 ●buff / Buff / Lederfarben / Chamois

XF-58 ●オリーブグリーン / Olive green / Olivgrün / Vert olive foncé

XF-60 ●ダークイエロー / Dark yellow / Dunkelgelb / Jaune foncé

注意

- 工具の使用には十分注意して下さい。特にナイフ、ニッパーなどの刃物によるケガや事故に注意して下さい。
- 接着剤や塗料は使用する前にそれぞれの注意書きをよく読み、指示に従って正しく使用し、使用する時は換気に十分注意して下さい。
- 小さなお子様のいる所での作業はやめて下さい。小さな部品の飲み込みや、ビニール袋をかぶっての窒息などの危険な状況が考えられます。

CAUTION

- When assembling this kit, tools including knives are

used. Extra care should be taken to avoid personal injury.

- Read and follow the instructions supplied with paints and/or cement, if used (not included in kit). Use plastic cement and paints only.
- Keep out of reach of small children. Children must not be allowed to suck any part, or pull vinyl bag over the head.

VORSICHT!

- Beim Zusammenbau dieses Bausatzes werden Werkzeuge einschließlich Messer verwendet. Zur Vermeidung von Verletzungen ist besondere Vorsicht angebracht.
- Wenn Sie Farben und/oder Kleber verwenden (nicht im Bausatz enthalten), beachten und befolgen Sie die dort beiliegenden Anweisungen. Nur Klebstoff

und Farben für Plastik verwenden.

- Bausatz von kleinen Kindern fernhalten. Verhüten Sie, daß Kinder irgendwelche Bauteile in den Mund nehmen oder Plastiktüten über den Kopf ziehen.

PRECAUTION

- L'assemblage de ce kit requiert de l'outillage, en particulier des couteaux de modélisme. Manier les outils avec précaution pour éviter toute blessure.
- Lire et suivre les instructions d'utilisation des peintures et ou de la colle, si utilisés (non inclus dans le kit). Utiliser uniquement une colle et des peintures spéciales pour le polystyrène.
- Garder hors de portée des enfants en bas âge. Ne pas laisser les enfants mettre en bouche ou sucer les pièces, ou passer un sachet vinyl sur la tête.

★キットは、百式偵偵Ⅲ型改乙と乙+丙のどちらかが組み立てられます。組立て図中は乙+丙をメインに説明してあります。乙の場合は図中の指示に従って下さい。

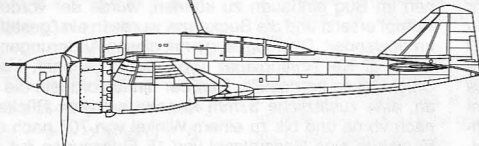
★This kit can be built into a "Otsu" type or "Otsu + Hei" type. Refer to the instructions and select either prior to commencing assembly.

★Dieser Bausatz kann in "Otsu" Typ oder in "Otsu + Hei" Typ gebaut werden. Beachten Sie die Anlei-

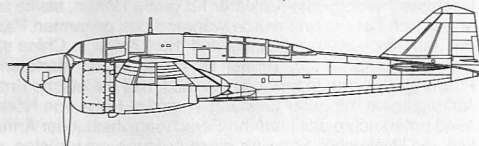
tung und entscheiden Sie sich vor Beginn des Zusammenbaus für eine davon.

★Ce kit permet de reproduire une type "Otsu" ou de type "Otsu + Hei". Se reporter aux instructions et choisir avant de commencer l'assemblage.

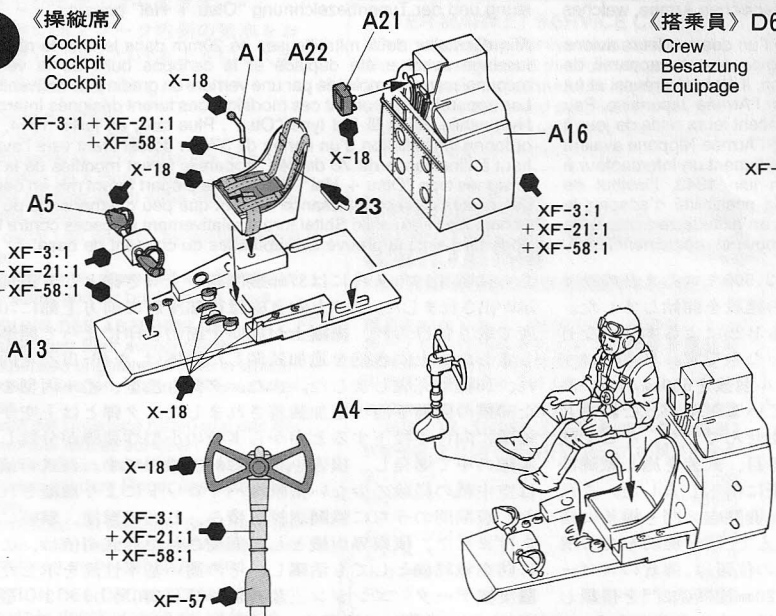
乙+丙タイプ "Otsu + Hei"



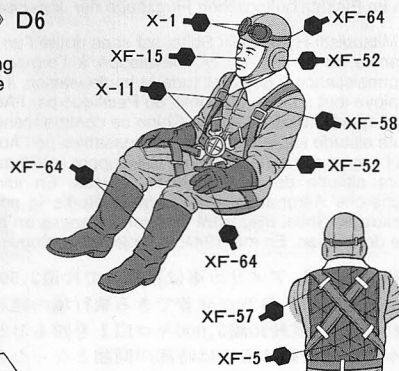
乙タイプ "Otsu"



1 《操縦席》 Cockpit Kockpit Cockpit



《搭乗員》 D6 Crew Besatzung Equipage

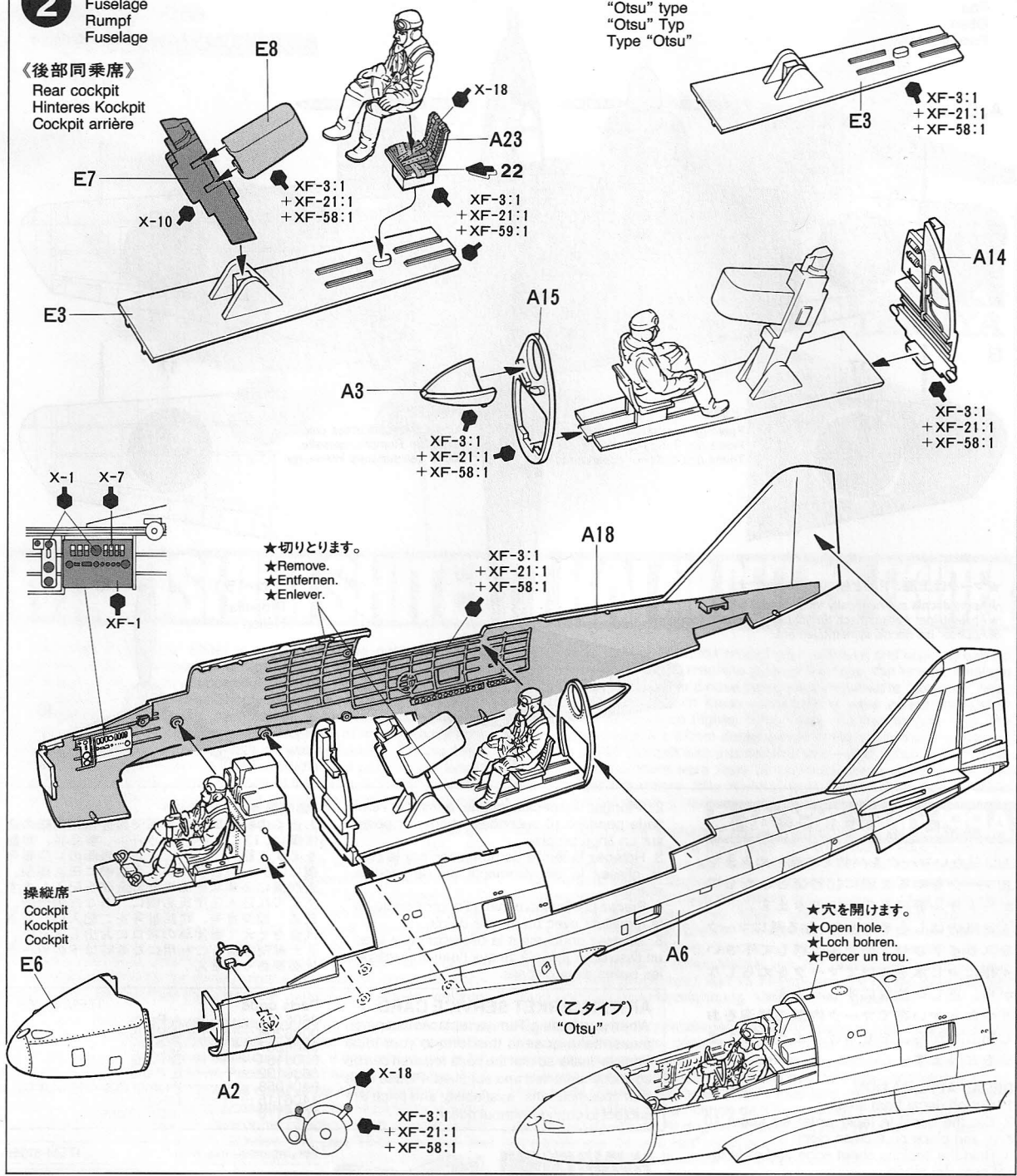


指示の番号のスライドマークをはります。
Number of decal to apply.
Nummer des Abziehbildes, das anzubringen ist.
Numéro de la décalcomanie à utiliser.

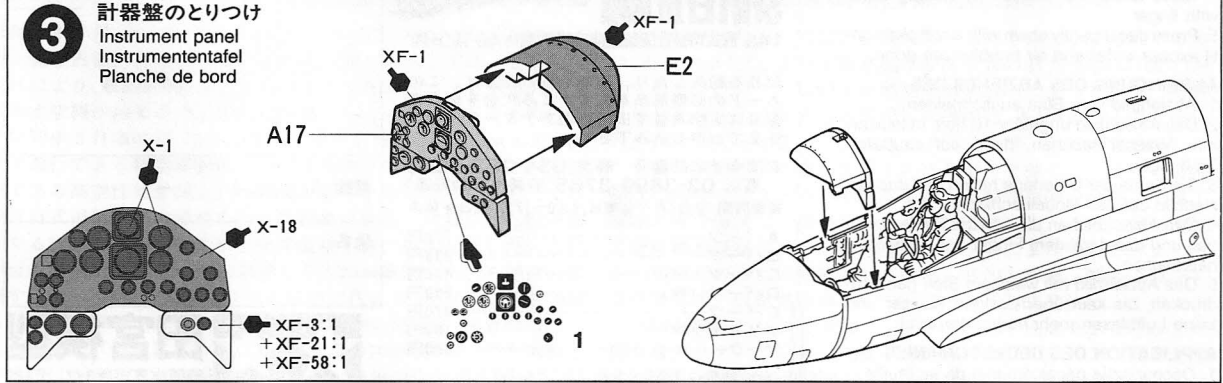
2 機体のくみたちて
Fuselage
Rumpf
Fuselage

《後部同乗席》
Rear cockpit
Hinteres Kockpit
Cockpit arrière

(乙タイプ)
"Otsu" type
"Otsu" Typ
Type "Otsu"



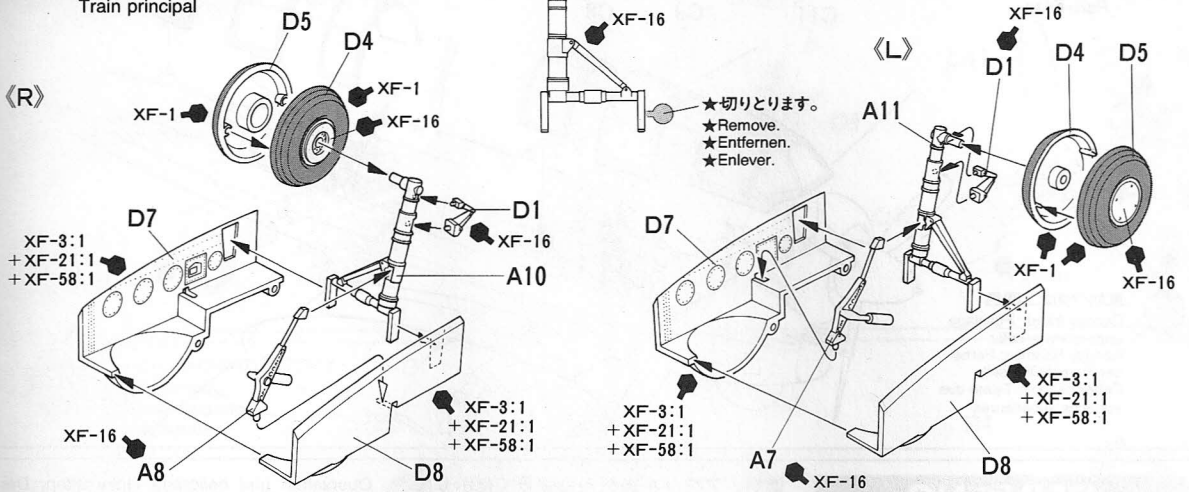
3 計器盤のとりつけ
Instrument panel
Instrumententafel
Planche de bord



4

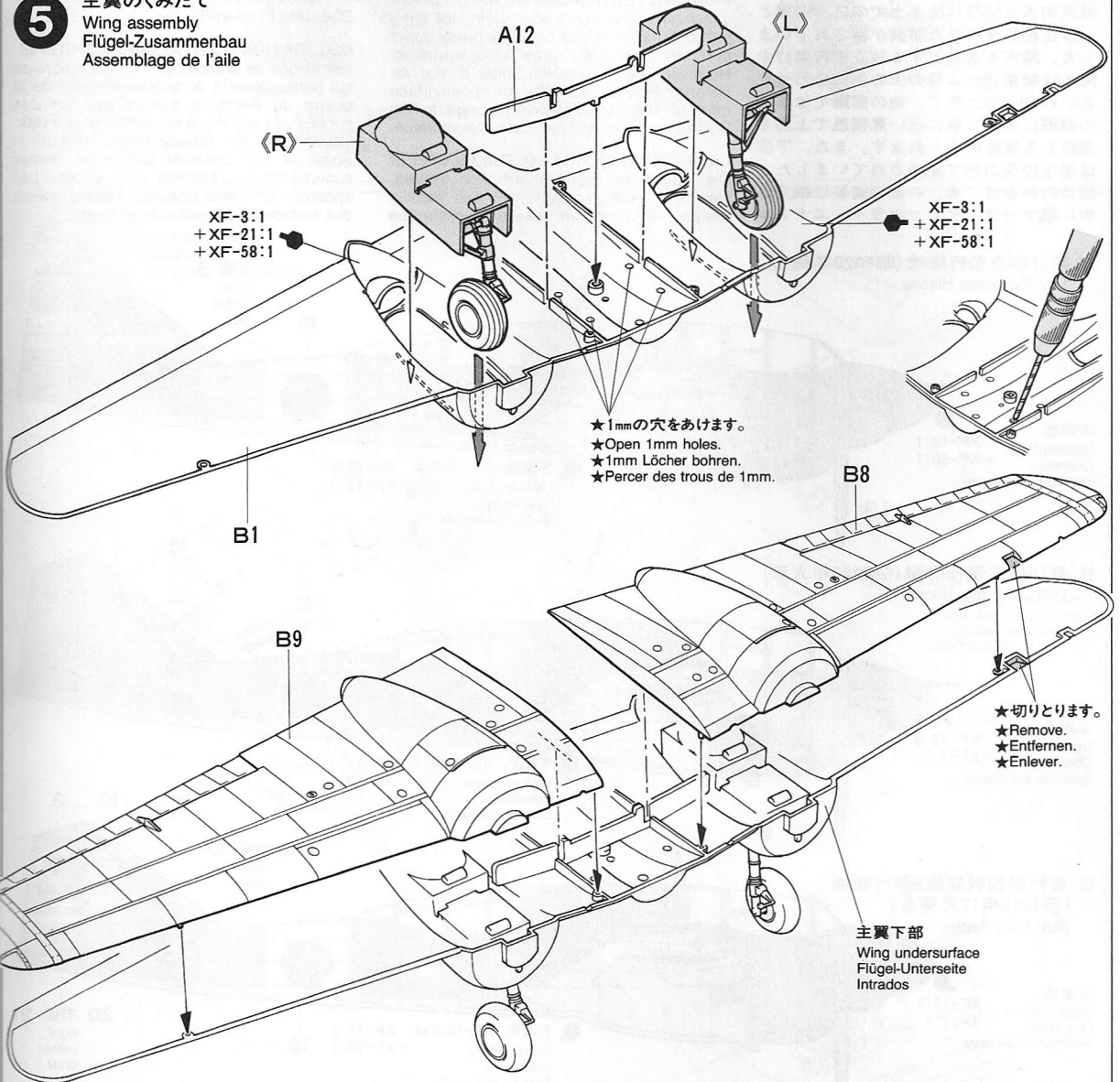
主脚のくみ立て
Landing gear
Fahrwerk
Train principal

《A10, A11》

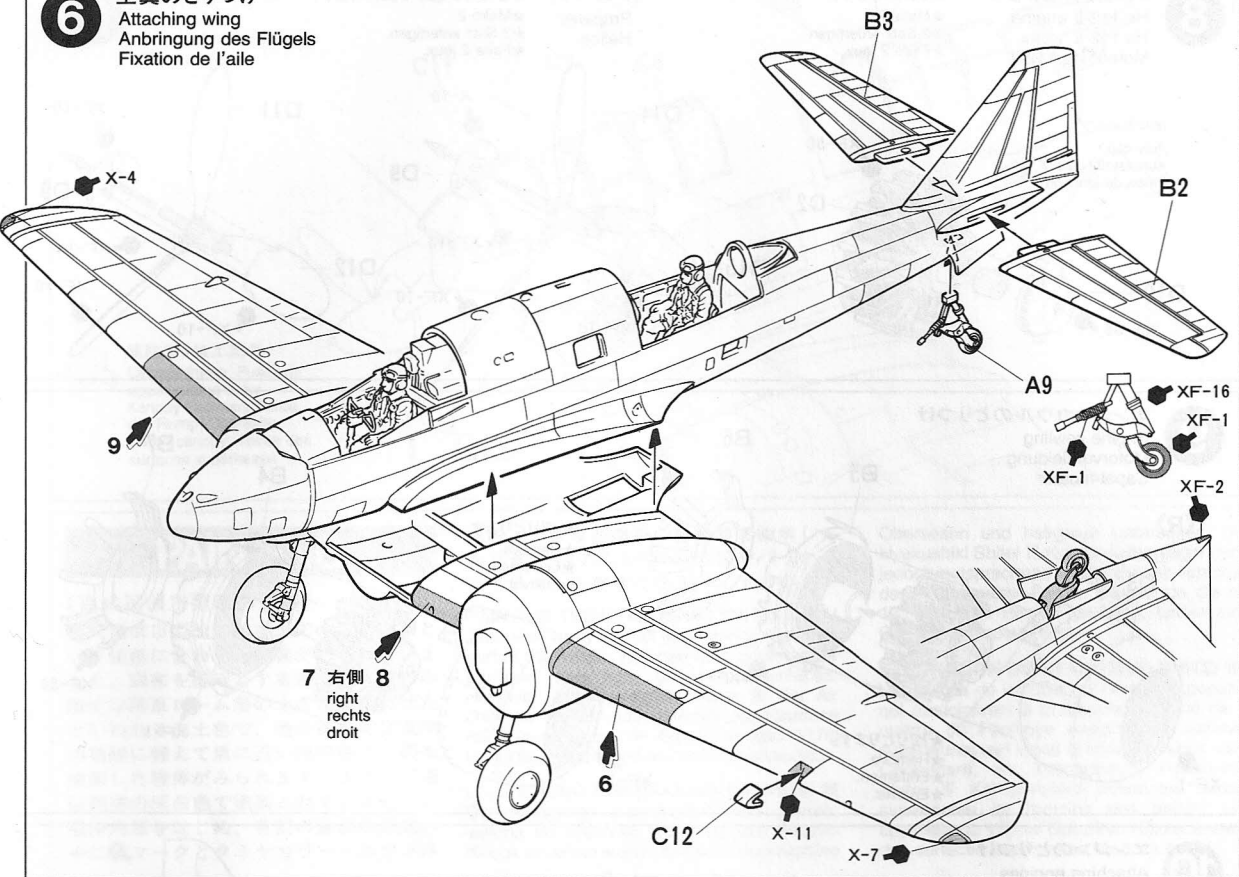


5

主翼のくみ立て
Wing assembly
Flügel-Zusammenbau
Assemblage de l'aile

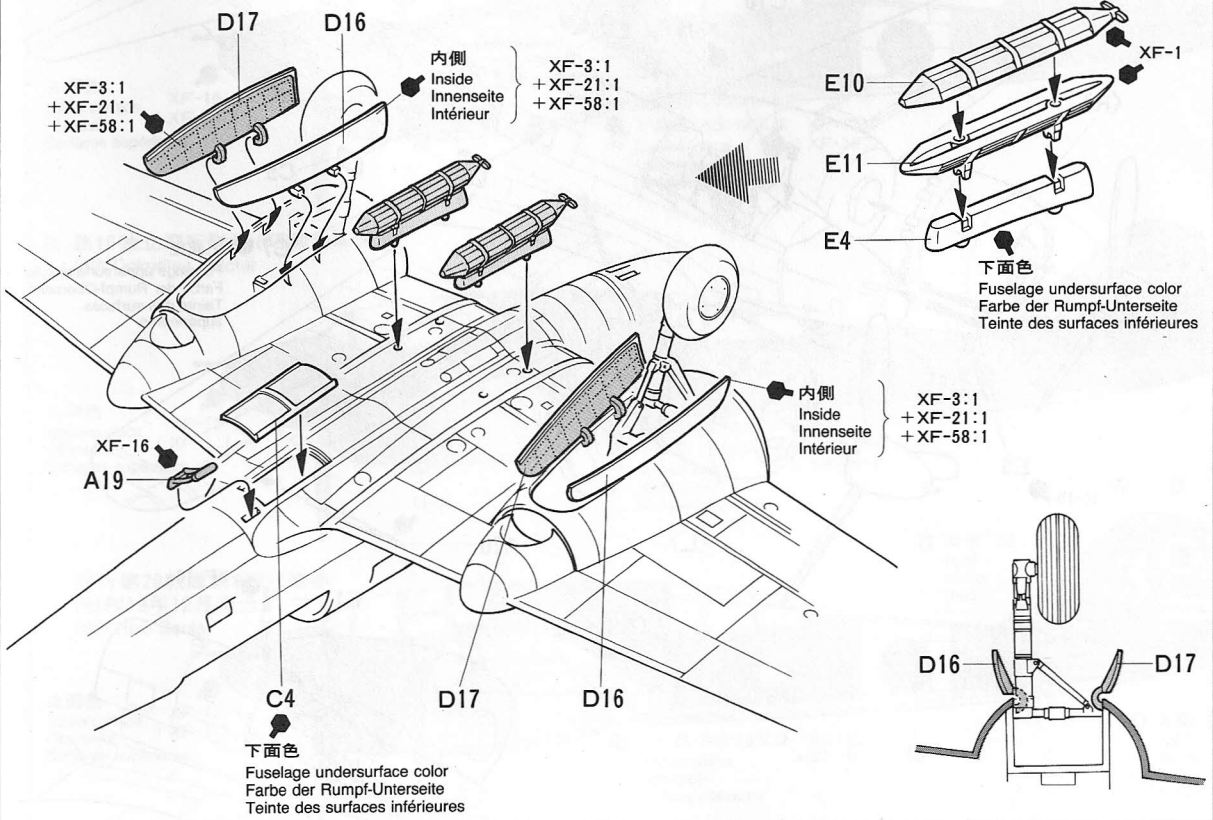


6 主翼のとりつけ
 Attaching wing
 Anbringung des Flügels
 Fixation de l'aile



7 機体下部のくみため
 Undersurface assembly
 Unterseiten-Einbau
 Surfaces inférieures

《夕弾》★2個作ります。
 Bomb ★Make 2.
 Bombe ★2 Satz anfertigen.
 Bombe ★Faire 2 jeux.



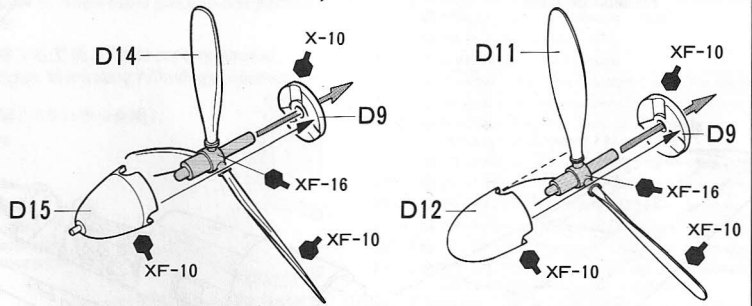
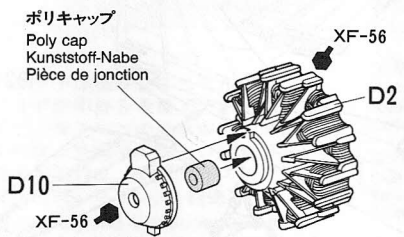
8

ハ-112 II エンジン
Ha-112-II engine
Ha-112-II Motor
Moteur Ha-112-II

★2個作ります。
★Make 2.
★2 Satz anfertigen.
★Faire 2 jeux.

《プロペラ》
Propeller
Hélice

★どちらか選び2個作ります。
★Make 2.
★2 Satz anfertigen.
★Faire 2 jeux.

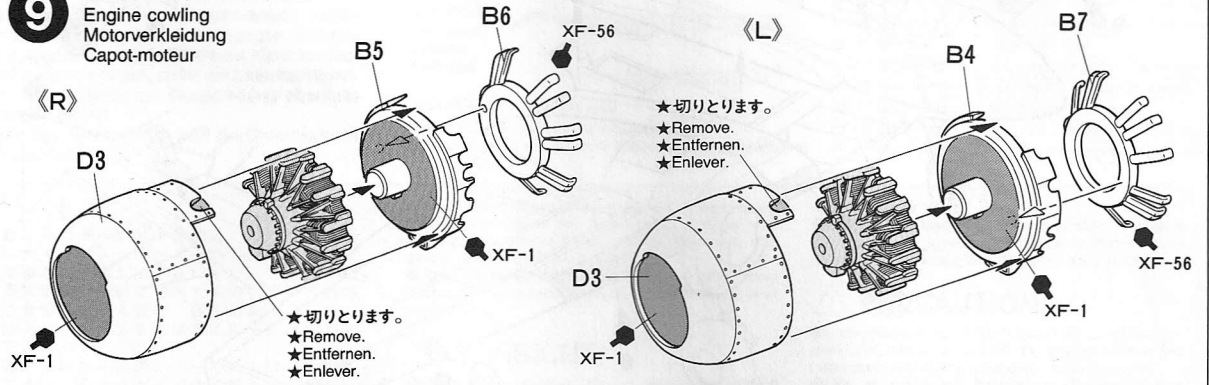


9

エンジンカウルのとりつけ
Engine cowling
Motorverkleidung
Capot-moteur

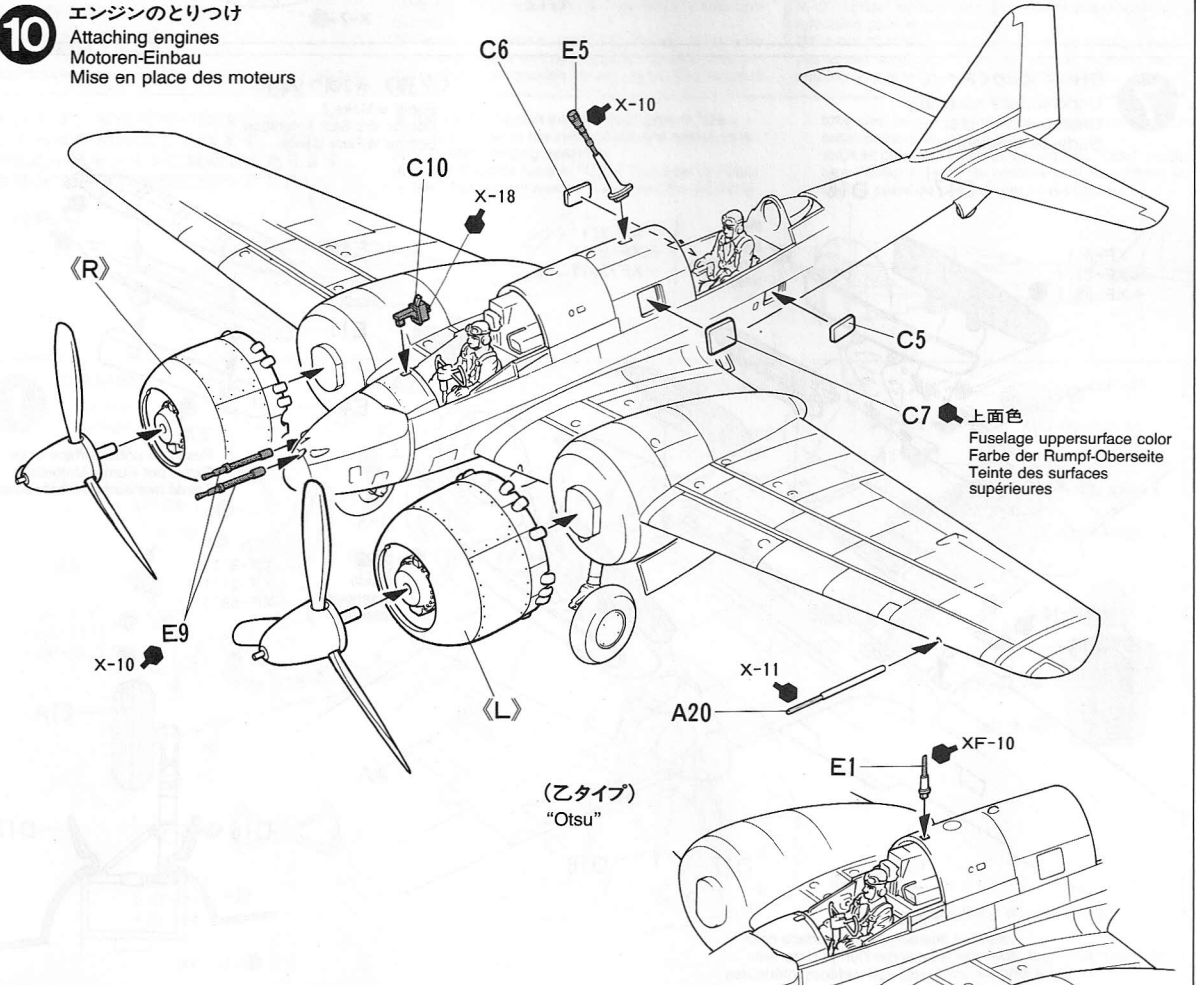
★切りとります。
★Remove.
★Entfernen.
★Enlever.

《L》
★切りとります。
★Remove.
★Entfernen.
★Enlever.



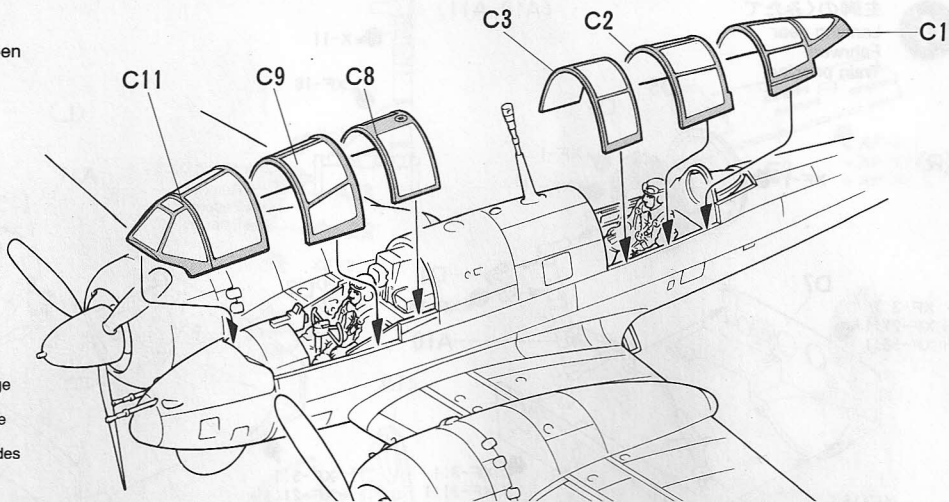
10

エンジンのとりつけ
Attaching engines
Motoren-Einbau
Mise en place des moteurs



11

風防のとりつけ
Windshield
Windschutzscheiben
Pare-brise



風防ワクは上面色
Canopy frame: Fuselage
uppersurface color
Kanopy Rahmen: Farbe
der Rumpf-Oberseite
Cadre canopy: Teinte des
surfaces supérieures

PAINTING

《百式司偵III型改の塗装》

百式司偵III型改には本土でのB29迎撃という任務に合わせた塗装が施されていました。調布を基地とする独立飛行第17中隊では関東ローム層の土の色に合わせたといわれる赤土色で、他の部隊では夜間の戦闘に備えて黒に近い黒褐色で上面を塗装した機体がみられます。また、下面は標準の灰白色で塗装されていました。機体内部をはじめ、各部の塗装は組立図中に●マークとタミヤカラー・エナメル

塗料、アクリル塗料の色番号で指示してあります。また7,8ページの図やパッケージイラストも参考に仕上げて下さい。

PAINTING THE HYAKUSHIKI SHITEI III KAI
Japanese Army aircraft seen during the latter part of the Pacific War had dark green upper surfaces and light gray undersurfaces. However, the Hyakushiki Shitei III Kai Air Defense Fighter had different uppersurface colors according to units. Aircraft belonged to 17th Dokuritsu Hikotai had red earth uppersurface.

LACKIERUNG DES HYAKUSHIKI SHITEI III
Die Flugzeuge der Japanischen Armee, welche im späteren Abschnitt des Pazifik-Kriegs zu sehen waren, besaßen dunkelgrüne

Oberseiten und hellgraue Unterseiten. Der Hyakushiki Shitei III Kai Air Abfangjäger hatte jedoch entsprechend seiner Einheit verschiedenen Oberseiten-Farben. Flugzeuge, die zur 17. Dokuritsu Hikotai gehörten, hatten eine Oberseite in rotem Erdton.

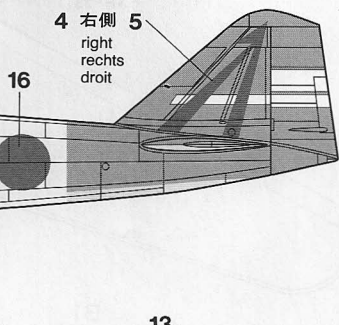
DECORATION DU HYAKUSHIKI SHITEI III
Les avions de combat de l'Armée japonaise qui participèrent à la deuxième moitié de la guerre du Pacifique avaient des surfaces supérieures vert foncé et inférieures gris clair. Cependant, les intercepteurs Hyakushiki Shitei III Kai portaient différentes teintes supérieures en fonction des unités. Les appareils du 17ème Dokuritsu Hikotai avaient des surfaces supérieures brun rouge.

A: 第17独立飛行隊機 (昭和20年調布)
17th Dokuritsu Hikotai

上面色
Uppersurface
Oberseite
Surfaces supérieure

XF-10:1
+XF-60:1

下面色 AS-18又は XF-12:1
Undersurface
Unterseite
Surface inférieure

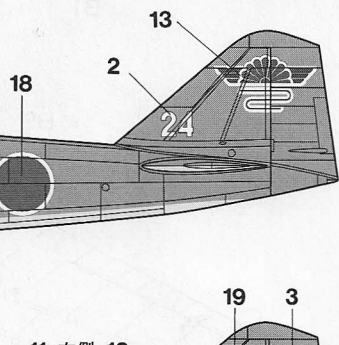


B: 第16独立飛行隊機 (昭和20年大正)
16th Dokuritsu Hikotai

上面色
Uppersurface
Oberseite
Surfaces supérieure

XF-13:3
+XF-1:1

下面色 AS-18又は XF-12:1
Undersurface
Unterseite
Surface inférieure

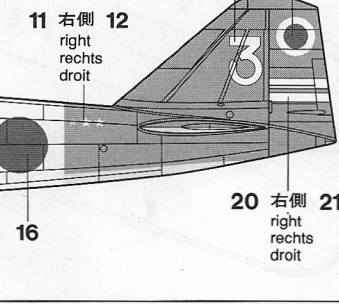


C: 飛行第28戦隊第2飛行隊機
(昭和19年12月東金)
28th Hiko Sentai

上面色
Uppersurface
Oberseite
Surfaces supérieure

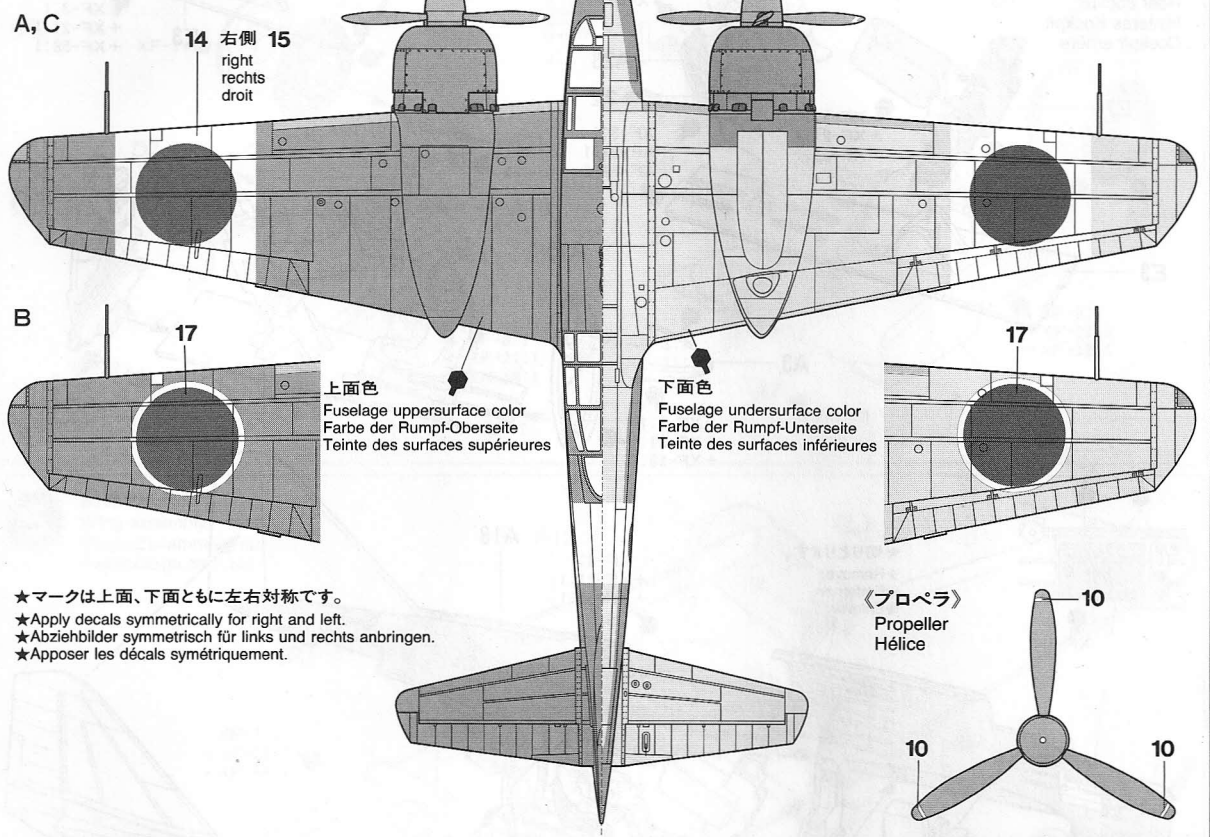
XF-13:3
+XF-1:1

下面色 AS-18又は XF-12:1
Undersurface
Unterseite
Surface inférieure



《上面》
Top
Oben
Face supérieure

《下面》
Bottom
Unten
Face inférieure

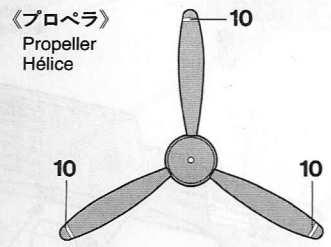


A, C
14 右側 15
right
rechts
droit

B
17
上面色
Fuselage uppersurface color
Farbe der Rumpf-Oberseite
Teinte des surfaces supérieures

下面色
Fuselage undersurface color
Farbe der Rumpf-Unterseite
Teinte des surfaces inférieures

★マークは上面、下面ともに左右対称です。
★Apply decals symmetrically for right and left.
★Abziehbilder symmetrisch für links und rechts anbringen.
★Apposer les décals symétriquement.



APPLYING DECALS

- ①はりたいマークをハサミで切りぬきます。
- ②マークをぬるま湯に10秒ほどひたしてからタオル等の布の上におきます。
- ③台紙のはしを手でもち、貼る所にマークをスライドさせてモデルに移して下さい。
- ④指に少し水をつけてマークをぬらしながら、正しい位置にずらしします。
- ⑤やわらかい布でマーク内側の気泡をおし出ししながら、おしつけるようにして水分をとります。

DECAL APPLICATION

1. Cut off decal from sheet.
2. Dip the decal in tepid water for about 10 sec. and place on a clean cloth.
3. Hold the backing sheet edge and slide decal onto the model.
4. Move decal into position by wetting decal with finger.
5. Press decal gently down with a soft cloth until excess water and air bubbles are gone.

ANBRINGUNG DES ABZIEHBILDES

1. Abziehbild vom Blatt ausschneiden.
2. Das Abziehbild ungefähr 10 Sek. in lauwarmes Wasser tauchen, dann auf sauberen Stoff legen.
3. Die Kante der Unterlage halten und das Abziehbild auf das Modell schieben.
4. Das Abziehbild an die richtige Stelle schieben und dabei mit dem Finger das Abziehbild naßmachen.
5. Das Abziehbild mit weichem Stoff ganz andrücken, bis kein überflüssiges Wasser und keine Luftblasen mehr vorhanden sind.

APPLICATION DES DECALCOMANIES

1. Découpez la décalcomanie de sa feuille.

2. Plongez la décalcomanie dans de l'eau tiède pendant 10 secondes environ et poser sur un linge propre.
3. Retenez la feuille de protection par le côté et glissez la décalcomanie sur le modèle réduit.
4. Placez la décalcomanie à l'endroit voulu en la mouillant avec un de vos doigts.
5. Pressez doucement la décalcomanie avec un tissu doux jusqu'à ce que l'eau en excès et les bulles aient disparu.

《郵便振替のご利用法》

お近くの郵便局にある郵便振替払込用紙の通信欄に、ITEM番号、スケール、製品名、数量を必ずご記入下さい。そして表面の口座番号欄に00810-9-1118、加入者名欄に田宮模型、金額欄に必要な部品の合計金額を記入します。そして払込人住所氏名欄に、あなたの住所、氏名、郵便番号、電話番号をご記入いただき、代金をそえて郵便局の窓口にお出し下さい。また郵便振替をご利用になる時は下のカードは必要ありません。

AFTER MARKET SERVICE CARD
When purchasing Tamiya replacement parts, please take or send this form to your local Tamiya dealer so that the parts required can be correctly identified and supplied. Please note that specifications, availability and price are subject to change without notice.

Parts code	ITEM 61056
0606131	A Parts
0006206	B Parts
0006207	C Parts
0006164	D Parts (1 pc.)
0606132	E Parts
9406058	2x3mm Poly Cap (2 pcs.)
1406115	Decal
1056176	Instructions

HYAKUSHIKI SHITEI III KAI

1/48 百式偵偵型改造防空戦闘機(キ46-Ⅲ乙+丙)

部品を紛失したり、破損なされた方は、このカードの必要部品を丸でかこみ代金を現金書留又は定額為替で田宮模型アフターサービス係までお申し込み下さい。

お問合せ電話番号 静岡 054-283-0003
東京 03-3899-3765(静岡へ自動転送)
営業時間/平日(月～金曜日)8:00～17:00祝日▶休み

A パーツ.....	770円
B パーツ.....	830円
C パーツ.....	460円
D パーツ(1枚).....	690円
E パーツ.....	470円
ポリキャップ.....	100円
マーク.....	380円

パーツ価格は予告なく変更することがあります。

For Japanese use only! ITEM 61056

住所

電話 () -

氏名

