



**intech**

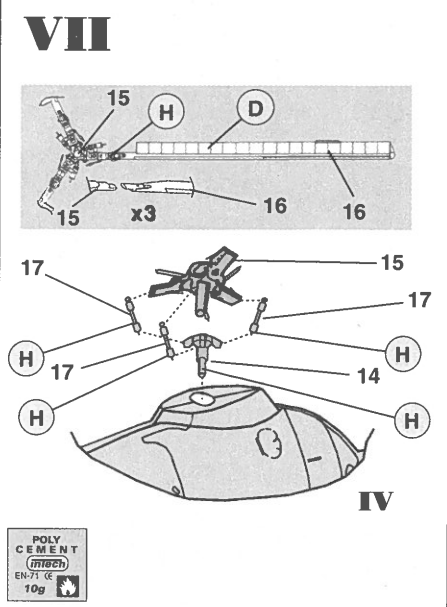
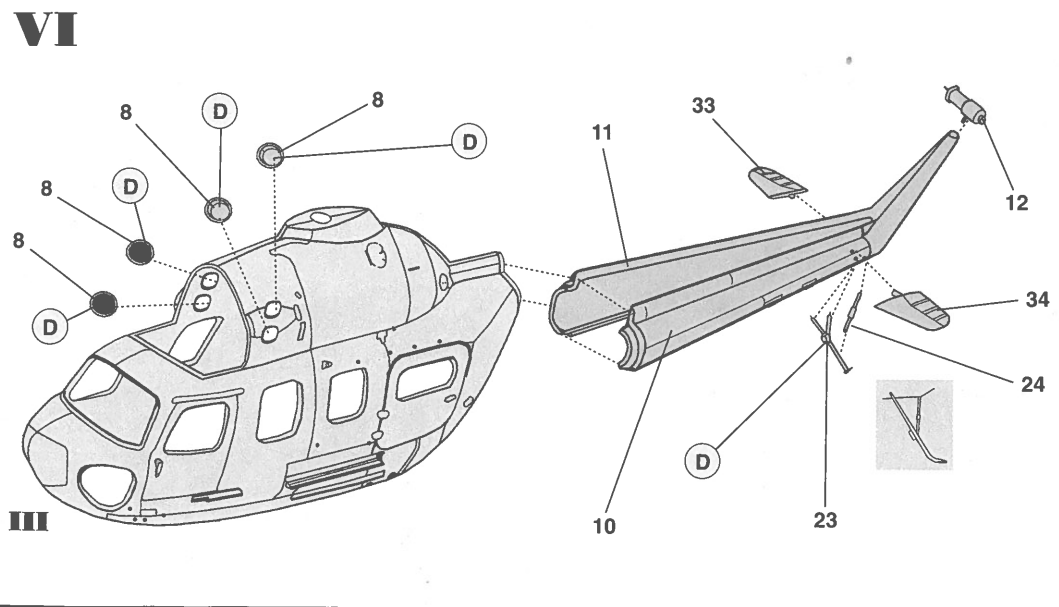
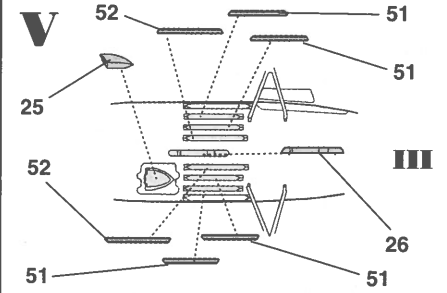
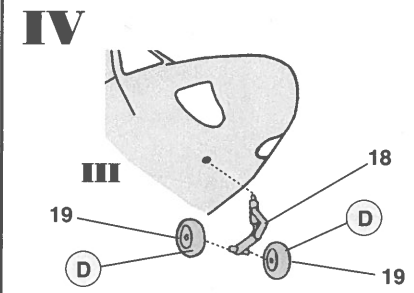
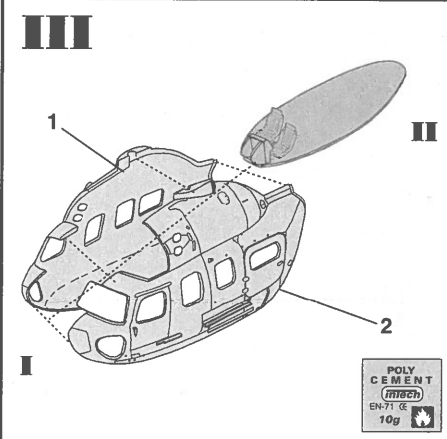
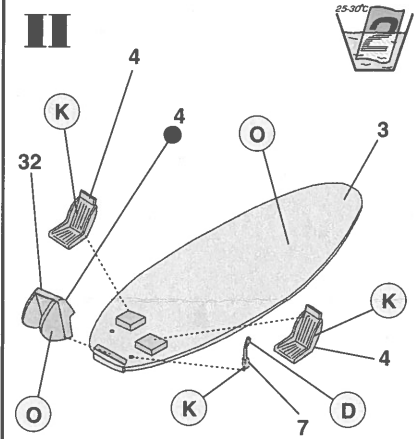
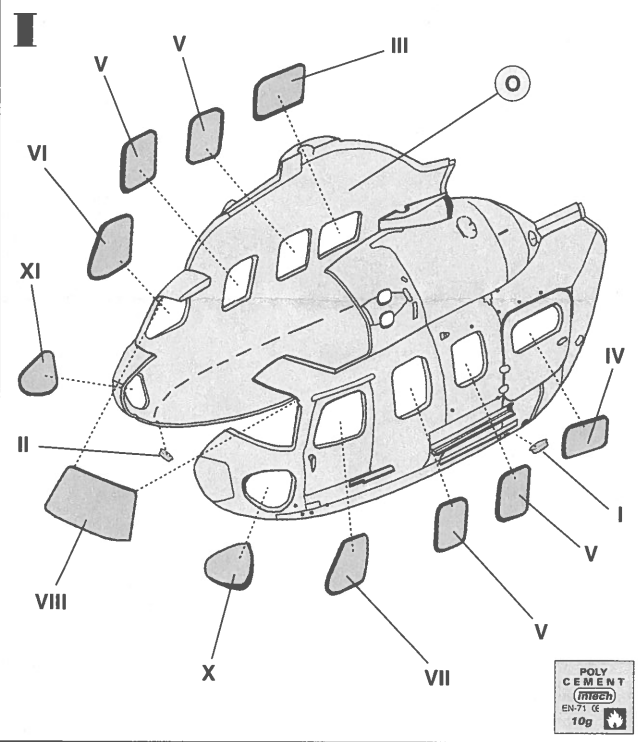
- A - zielony / green FS 34151
- B - jasnoszary / light grey FS 36440
- C - piaskowy / sand FS 33434
- D - czarny / black
- E - jasny szaroniebieski / blue-grey FS 35526
- F - czerwony / red FS 31302
- G - biały / white

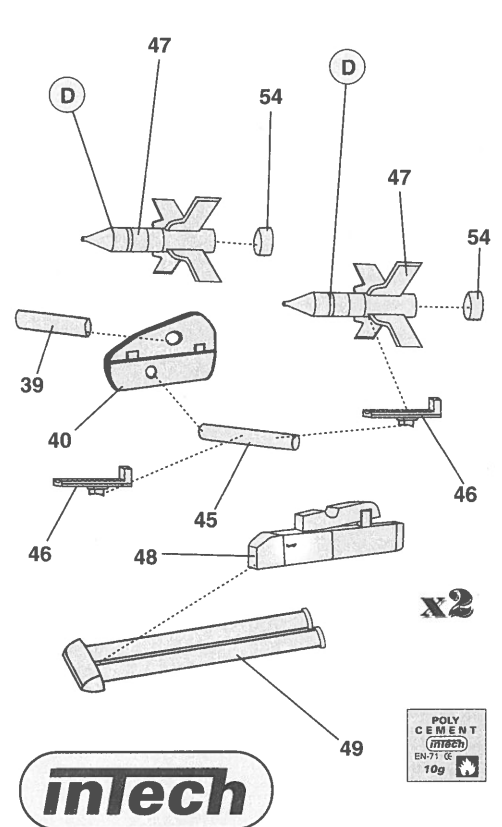
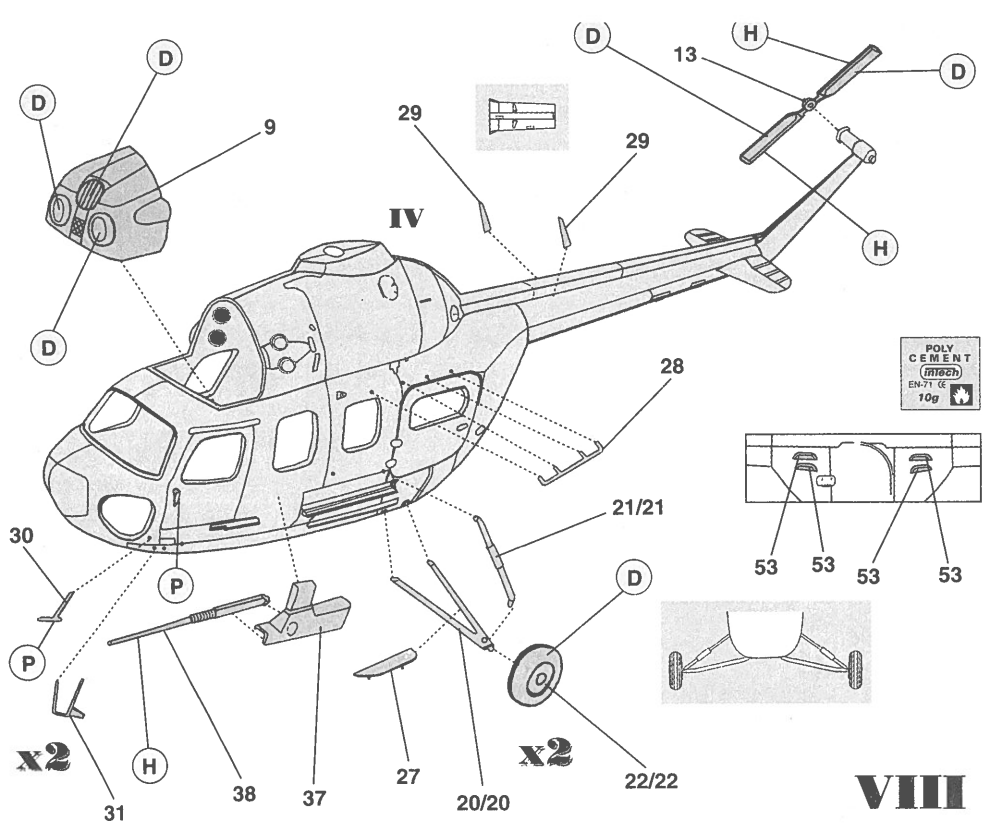
- H - stalowy / steel
- K - brązowy / brown FS 30145
- P - srebrny / silver
- O - jasny szaroniebieski / light blue-grey FS 36495

ROK ZAŁ. 1988  
SINCE 1988

**intech**

**Mi-2URP-G  
Cat.No.T 58**





ROK ZAŁ. 1988  
SINCE 1988

**intech**

ul. K. ŻEMAITISA 12  
30-252 KRAKÓW  
POLAND

tel. (12) 429-75-48  
(12) 429-71-61  
fax. +48(12) 429-75-48

Mi-2URP-G Cat.No.T 58

Lotnictwo Wojsk Lądowych.  
56 Kujawski Pułk Śmigłowców  
Bojowych, 1999 rok.

Polish Air Force,  
56th "Kujawski" Combat  
Helicopter Regiment, 1999.

