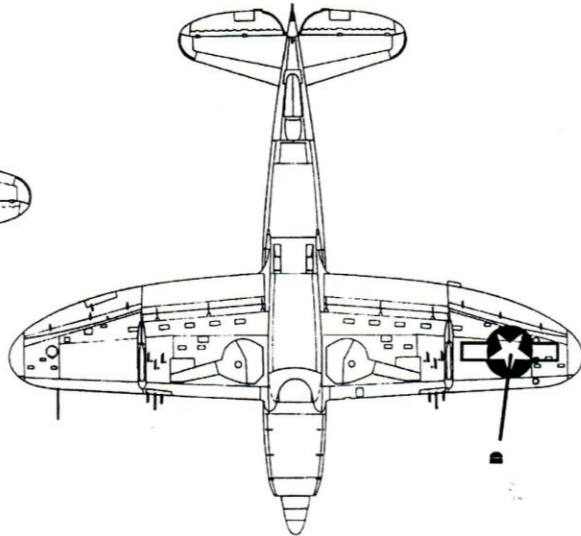
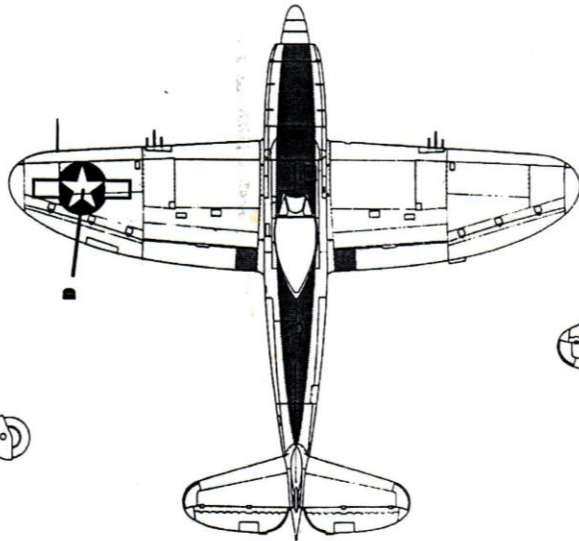
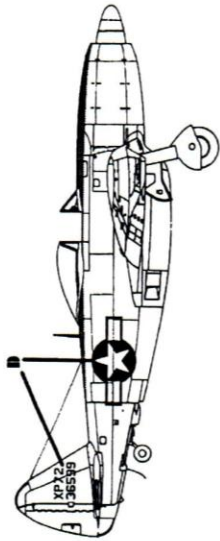


■ = obilsky
□ = decal



■ hlinik
 □ aluminium
 ■ olivová
 ■ oliv. drab
 ■ červená
 ■ red

Republic XP-72
1944

ALLIANCE
models
Made in Czech Republic

72004

RESIN KIT

REPUBLIC XP-72

U.S. PROTOTYPE INTERCEPTOR



Prototyp záchranného stíhacího letounu XP-72 měl řadu znaků svého předchůdce, letounu řady Thunderbolt. Byl to však první stíhací letoun, do něhož byl zabudován 28ti válcový motor Wasp Major. Byly vyrobeny 2 prototypy a objednána výroba 100ks sériových strojů XP-72. Avšak měnící se válečné podmínky vyžadující spíše stíhací letouny pro dálkový doprovod způsobily, že tato objednávka byla nakonec zrušena.



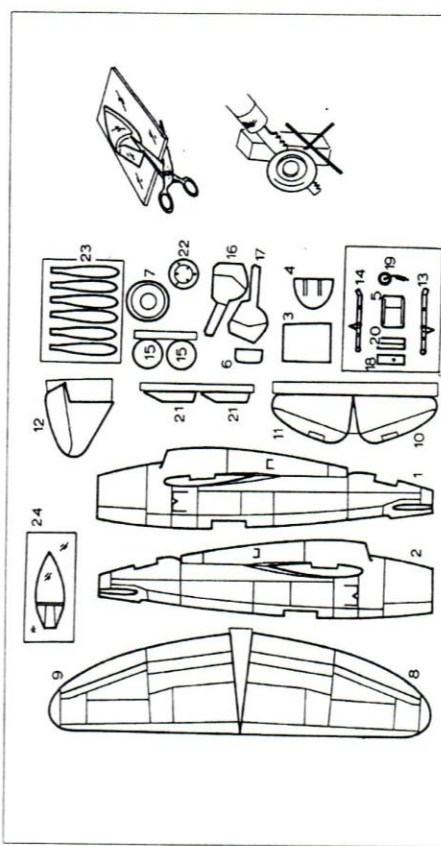
Incorporating many of features of the Thunderbolt, the XP-72 was the first fighter to be designed around the twenty-eight-cylinder Wasp Major engine. Two prototypes were built and a production of one hundred of XP-72 fighters was ordered. Since changing requirements of war demanding long-range escort fighters rather than interceptors, the order of XP-72s was cancelled after all.

UPOZORNĚNÍ:

Použitý materiál je křehký a citlivý na teplo. Možné deformace lze odstranit vložením do horké vody. Po upravení do požadovaného tvaru ochlaďte ve studené vodě. K lepení používejte kyanoakrylátové lepidlo.

NOTICE:

Used material is brittle and sensitive to heat. Incidental deformations can be removed by putting the part to hot water, after arrangement cool it down in cold water. Use cyanoacrylat adhesive.



MODELIMEX, Slovenská 2648, 415 01 TEPLICE, CZECH REPUBLIC
tel./fax: +420 417 22895

1

2

3

4 A ?

4 B ?

5

protiběžná vrtule
Aero Products

6

2. XP-72 26.6.1944
Ser. Nr.: 43-6599