

Made in Italy

1:24 scale

No 3642

Audi Quattro Rally

EN

In 1980, during the Geneva Motor Show, the German car manufacturer presented to the public its new two-door coupé called Audi Quattro. Produced for all the '80s the Italian name choosed by Audi (Quattro is the Italian word for "four") ine was pointed out the main feature and the most important selling point : the four-wheel drive. It was the first time that the 4x4 solution was adopted on a coupé with the goal to achieve high numbers in terms of production and sales on the market. The Audi Quattro was able to release good driving performance, thanks to its frontal longitudinal engine, and very good reliability on all type of road conditions. From the mass production a dedicated car for competitions was developed on 1981 and it debuted in the World Rally Championship, achieving good results. The success of "Quattro" cars is still existing today in fact the name has become a real "brand" that identifies all the range of Audi's four wheel drive production.

IT

Nel 1980 durante il Salone dell'Auto di Ginevra, venne presentata dalla casa automobilistica tedesca di Ingolstadt la sua nuova due porte coupé Audi Quattro. Prodotta per tutti gli anni '80 il nome italiano evidenzia la sua principale caratteristica: la trazione sulle quattro ruote. La trazione integrale su un veicolo che aveva l'obiettivo di generare grandi numeri sul mercato era infatti una importante novità per l'epoca. La "Quattro" garantiva infatti buone prestazioni coniugate ad una eccellente tenuta di strada su ogni tipo di superficie. Il motore longitudinale frontale era infatti in grado di erogare un'apprezzabile performance. Venne realizzata anche una versione da competizione che debuttò nel Campionato del Mondo Rally del 1981 ottenendo dei buoni risultati. Il successo della "Quattro" si rinnova ancora oggi tanto che il nome italiano è diventato un vero e proprio "brand" che identifica tutta la più recente gamma delle auto a trazione integrale di Audi.

DE

1980 wurde während des Genfer Automobilsalons von dem deutschen Autobauer aus Ingolstadt sein neues, zweitüriges Coupé Audi Quattro vorgestellt. Das vorrangige Merkmal des Fahrzeugs, das während der gesamten 80er-Jahre gebaut wurde, wird durch den italienischen Name deutlich: der Vierradantrieb. So war der Vierradantrieb bei einem Auto, von dem eine große Anzahl auf dem Markt hergestellt werden sollte, in dieser Zeit eine bedeutende Neuheit. Der „Quattro“ garantierte so gute Leistungen in Verbindung mit einer hervorragenden Straßenlage auf jeder Oberflächenart. Der frontale längs-angeordnete Motor war so in der Lage, bemerkenswerte Leistungen zu erbringen. Es wurde auch eine Rennversion hergestellt, die bei den Rallye-Weltmeisterschaften von 1981 zum ersten Mal eingesetzt wurde und gute Ergebnisse erzielte. Der Erfolg des „Quattro“ hält bis heute an, da der italienische Name eine echte „Marke“ geworden ist, die die neuesten Fahrzeugklassen mit Vierradantrieb von Audi kennzeichnet.

FR

En 1980, lors du Salon de l'automobile de Genève, le nouveau coupé Audi Quattro à deux portes fut présenté par le constructeur allemand Ingolstadt. Produit tout au long des années 1980, le nom italien met en évidence sa principale caractéristique : les quatre roues motrices. La transmission à quatre roues motrices sur un véhicule qui avait pour objectif de générer des ventes importantes sur le marché était en fait une grande nouveauté à l'époque. En effet, la « Quattro » garantissait de bonnes performances associées à une excellente tenue de route sur tous types de sols. Le moteur longitudinal avant était en effet capable de fournir une performance appréciable. Une version de compétition fut également réalisée, qui fit ses débuts au Championnat du monde des rallyes en 1981 et obtint de bons résultats. Le succès de la « Quattro » est encore aujourd'hui tellement d'actualité que le nom italien est devenu une véritable « marque », identifiant toute la dernière gamme de voitures à traction intégrale d'Audi.

ES

En 1980, durante el Salón del Automóvil de Ginebra, fue presentado por la empresa automovilística alemana Ingolstadt su nuevo dos puertas Audi Coupé Quattro. Fabricado durante los años ochenta del siglo XX, el nombre italiano mostraba su principal característica: la tracción en las cuatro ruedas. La tracción integral en un vehículo que tenía el objetivo de generar grandes cifras en el mercado era, de hecho, una importante novedad para la época. De hecho, el "Quattro" garantizaba buenas prestaciones combinadas con una excelente adherencia en cualquier tipo de superficie. El motor longitudinal frontal era capaz de proporcionar un apreciable rendimiento. Se realizó también una versión de competición que debutó en el Campeonato del Mundo de Rally de 1981, obteniendo buenos resultados. El éxito del «Quattro» se renueva aún hoy día, lo que ha llevado al nombre italiano a convertirse en una verdadera «marca» que identifica a toda la gama más reciente de coches con tracción integral de Audi.

RU

В 1980 году во время Женевского автосалона впервые был представлен новый двухдверный автомобиль-купе Audi Quattro производства известной немецкой автомобилестроительной компании из Ингольштадта. Автомобиль выпускался на протяжении всех 80-х годов, а название в переводе с итальянского языка указывает на его основную характеристику: все четыре колеса приводные. Использование полного привода на автомобиле, предназначенного для массового производства, было важной новинкой для того времени. Действительно, Audi "Quattro" гарантировала отличные эксплуатационные характеристики в сочетании с превосходным сцеплением с дорожным полотном на любой дорожной поверхности. Передний продольно расположенный двигатель был в состоянии показывать отличные результаты. Автомобиль был выпущен также в спортивной гоночной версии, которая впервые приняла участие в Чемпионате мира по ралли в 1981 году, добившись неплохих результатов. Успех "Quattro" продолжается и по сегодняшний день, а итальянское название превратилось в самый настоящий «бренд», с которым идентифицируется самая последняя гамма полноприводных автомобилей Audi.



- EN** WARNING: Model for adult modellers age 14 and over
IT ATTENZIONE: Modello per collezionisti adulti di età superiore ai 14 anni
FR ATTENTION: Modèle pour modélistes de 14 ans et plus.
DE ACHTUNG: Modellbausatz für Modellbauer über 14 Jahre.
NL WAARSCHWING: Geschikt voor 14 jaar en ouder.
ES ATENCION: Modelo para modelistas mayores de 14 años.

EN ATTENTION - Useful advice!

Study the instructions carefully prior to assembly. Remove parts from frame with a sharp knife or a pair of scissor and trim away excess plastic. Do not pull of parts. Assemble the parts in numerical sequence. Use plastic cement ONLY and use cement sparingly to avoid damaging the model. Black arrows indicate parts to be glued together. These letters (A - B - C...) indicate on which frame the parts will be found. Paint small parts before detaching them from frame. Remove paint where parts are to be cemented. Crossed out parts must not be used.

IT ATTENZIONE - Consigli utili!

Prima di iniziare il montaggio studiare attentamente il disegno. Staccare con molta cura i pezzi dalle stampate, usando un taglia-balsa oppure un paio di forbici e tagliare con una piccola lima o con carta vetro fine eventuali sbavature. Mai staccare i pezzi con le mani. Montarli seguendo l'ordine delle numerazione delle tavole. Eliminare dalla stampata il numero del pezzo appena montato facendolo sopra una croce. Le frecce nere indicano i pezzi da incollare. Usare solo colla per polistirolo. Le lettere (A - B - C...) ai lati dei numeri indicano la stampata ove si trova il pezzo da montare. I pezzi sbarrati da una croce non sono da utilizzare.

DE ACHTUNG - Ein nützlicher Rat!

Vor der Montage die Zeichnung aufmerksam studieren. Die einzelnen Montageteile mit einem Messer oder einer Schere vom Spritzling sorgfältig entfernen. Eventuelle Grate werden mit einer Klinge oder feinem Schmirgelpapier beseitigt. Keinesfalls die Montageteile mit den Händen entfernen. Bei der Montage der Tafelnurmerierung folgen. Pfeile zeigen die zu klebenden Teile. Bitte nur Plastikklebstoff verwenden. Die Buchstaben (A - B - C...) neben den Nummern zeigt auf welchem Spritzling der zu montierende Teil zu finden ist. Die mit einem Kreuz markierten Teile sind nicht zu verwenden.

FR ATTENTION - Conseils utiles!

Avant de commencer le montage étudier attentivement le dessin. Détacher avec beaucoup de soin les morceaux des moules en usant un couteau ou bien un pair de ciseaux et couper avec une petite lame avec de papier de verre fin ébavurés éventuels. Jamais détacher les morceaux avec les mains. Monter les en suivant l'ordre de la numération des tables. Eliminer de la moule le numéro de la pièce qui vient d'être montée, en le biffant avec une croix. Les flèches noires indiquent les pièces à coller. Employer seulement de la colle pour polystyrol. Les lettres (A - B - C...) aux côtés des numéros indiquent la moule où se trouve la pièces à monter. Les pièces marquées par une croix ne sont pas à utiliser.

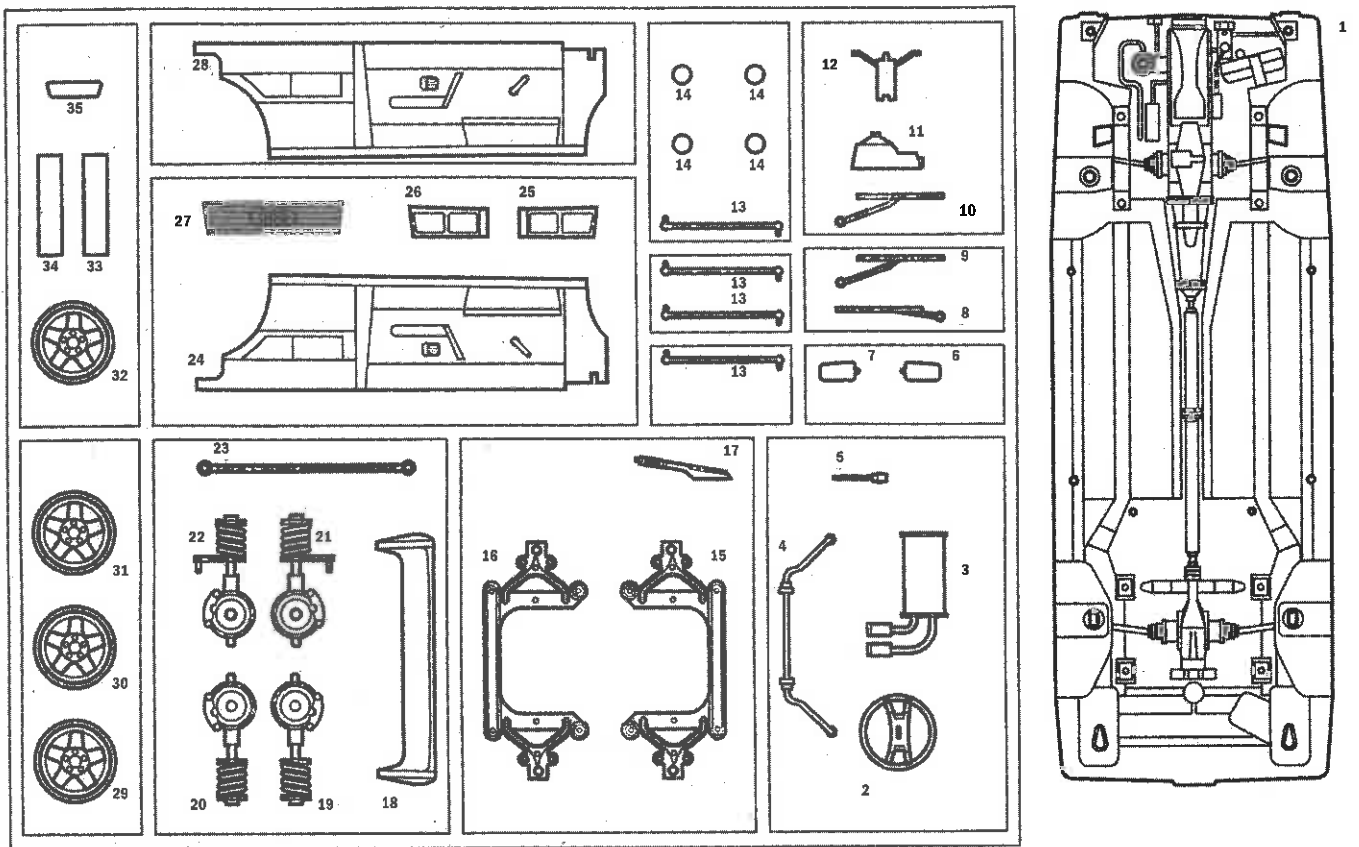
ES ATENCION - Consejos útiles!

Estudiar las instrucciones cuidadosamente antes de comenzar el montaje. Separar las piezas de las bandejas con un cuchillo afilado o un par de tijeras y retirar el exceso de plástico o rebada. No arrancar las piezas. Montar las piezas en orden numérico. Utilizar SOLAMENTE pegamento para plástico y en poca cantidad para evitar que se dane el modelo. Las flechas negras indican las piezas que se deben pegar juntas. Las letras (A - B - C...) indican en que bandeja se encuentran las piezas. Pintar las piezas pequeñas antes de separarlas de la bandeja. Retirar la pintura de los lugares por donde se deban pegar las piezas.

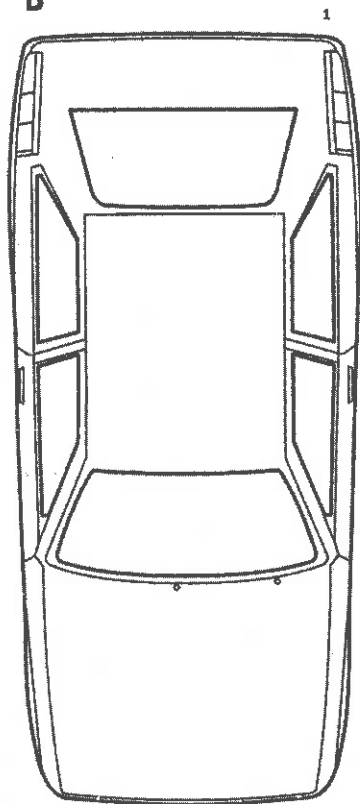
RU ПРЕДУПРЕЖДЕНИЕ - советы!

ПЕРЕД ТЕМ, КАК ПРИСТУПИТЬ К СБОРКЕ, ВНИМАТЕЛЬНО ИЗУЧИТЬ ЧЕРТЕЖ. ОЧЕНЬ ОСТОРОЖНО ОТДЕЛИТЬ РАСЧИСЛЕННЫЕ ЭЛЕМЕНТЫ, ИСПОЛЬЗОВАТЬ ДЛЯ ЭТОГО КАНДИДЕРСКИЙ НОЖ ИЛИ ПАРУ НОЖИЦ, ОЧЕНЬ НЕРОВОДНО С ПОМОЩЬЮ ТОНОГО ЛЕЗВИЯ ИЛИ С ПОМОЩЬЮ АБРАЗИВНОЙ ВЛАКНЫ НЕ ОПОСДЕЛИТЬ ЭЛЕМЕНТЫ РИСУМКИ. ВЫПОЛНИТЬ СБОРКУ СОГЛАСНО ПОРЯДКУ НУМЕРАЦИИ ТАБЛИЦ, УДАЛИТЬ ИЗ ОТКРЫТОГО ТОЛЬКО ЧТО СБОРКАЮ ДЕТАЛЬ, ПЕРЕНУМЕРАВА ЕЕ ЧЕРНЫМИ СТРЕЛКАМИ УКАЗЫВАЮТ ДЕТАЛИ ДЛЯ СБОРКИ. БЕЛЫЕ СТРЕЛКИ УКАЗЫВАЮТ ДЕТАЛИ, ВИНТЫ (A - B - C...) НА ПРОТИВЕРЖИТЕЛЬНЫХ СТОРОНАХ УКАЗЫВАЮТ ЛИСТ, КТО НАХОДИТСЯ ДЕТАЛЬ, ПЕРЕНУМЕРАВА ДЕТАЛИ НЕ ИСПОЛЬЗОВАТЬ.

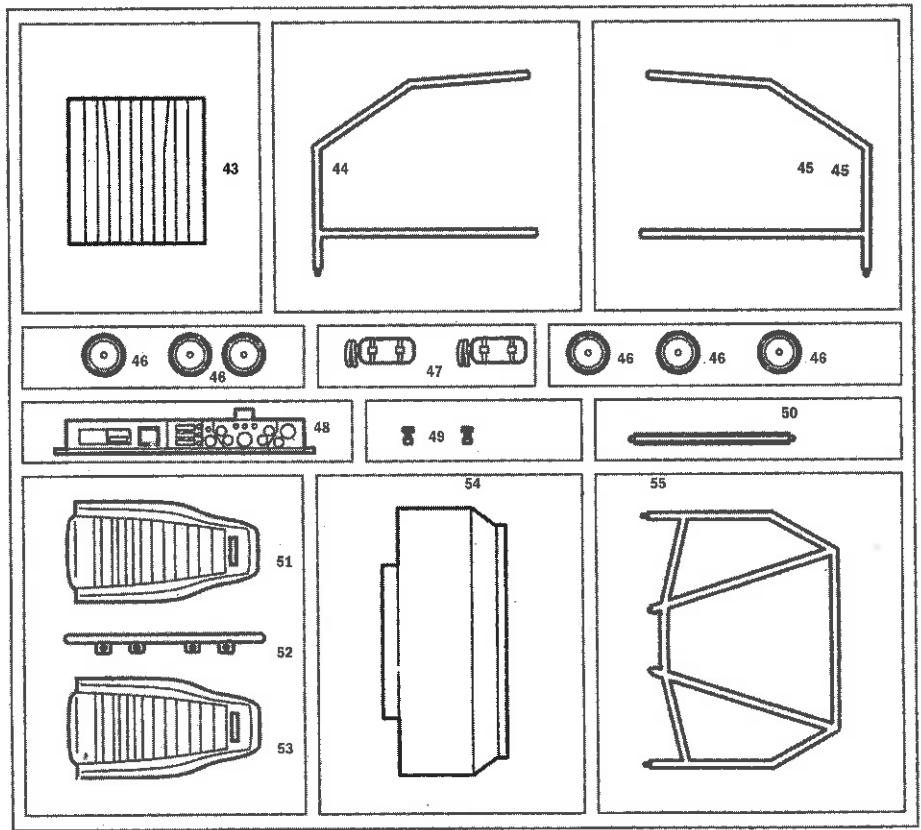
A



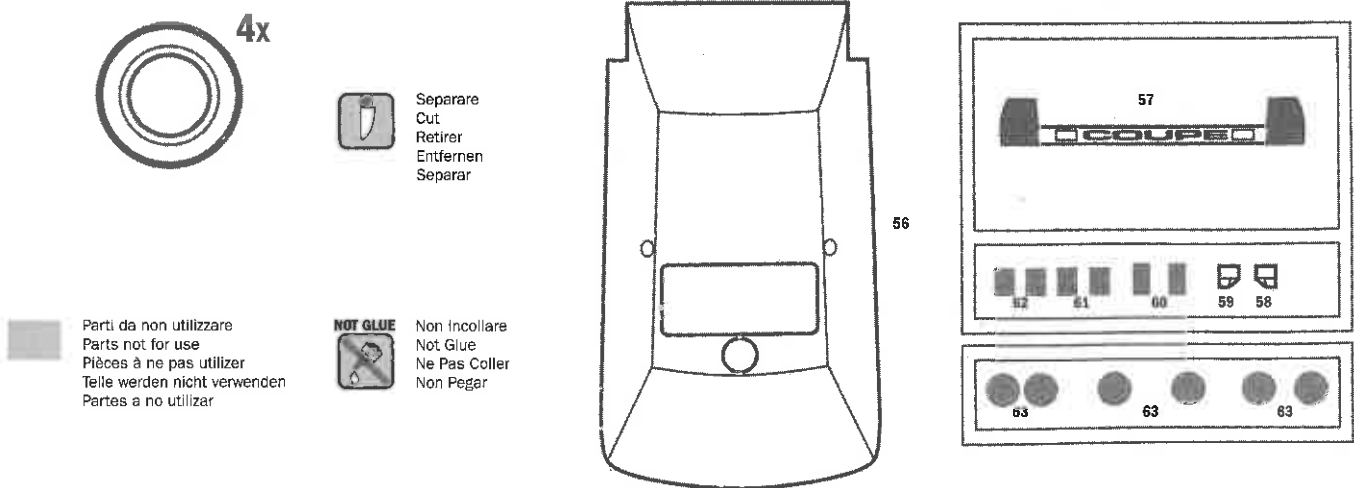
B



C



D



SUGGESTED COLORS

A

METAL, FLAT STEEL
F.S. 37178

ITALERI ACRYLCPAINT - 4679AP

F

GLOSS RED
F.S. 11302

ITALERI ACRYLCPAINT - 4605AP

B

FLAT BLACK
F.S. 37038

ITALERI ACRYLCPAINT - 4768AP

G

GLOSS ORANGE
F.S. 12197

ITALERI ACRYLCPAINT - 4682AP

C

METAL, GLOSS SILVER
F.S. 17178

ITALERI ACRYLCPAINT - 4678AP

H

GLOSS YELLOW
F.S. 13538

ITALERI ACRYLCPAINT - 4624AP

D

FLAT WHITE
F.S. 37875

ITALERI ACRYLCPAINT - 4769AP

I

GLOSS WHITE
F.S. 17875

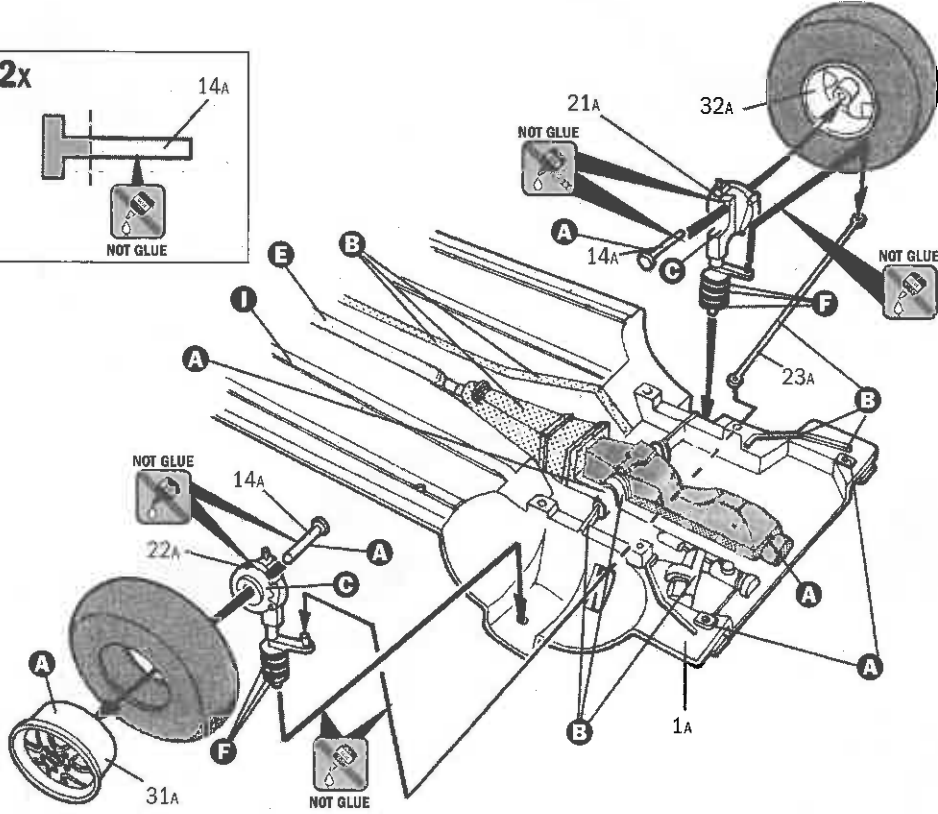
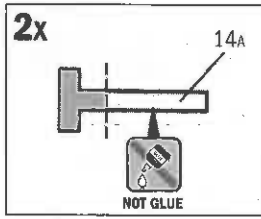
ITALERI ACRYLCPAINT - 4696AP

E

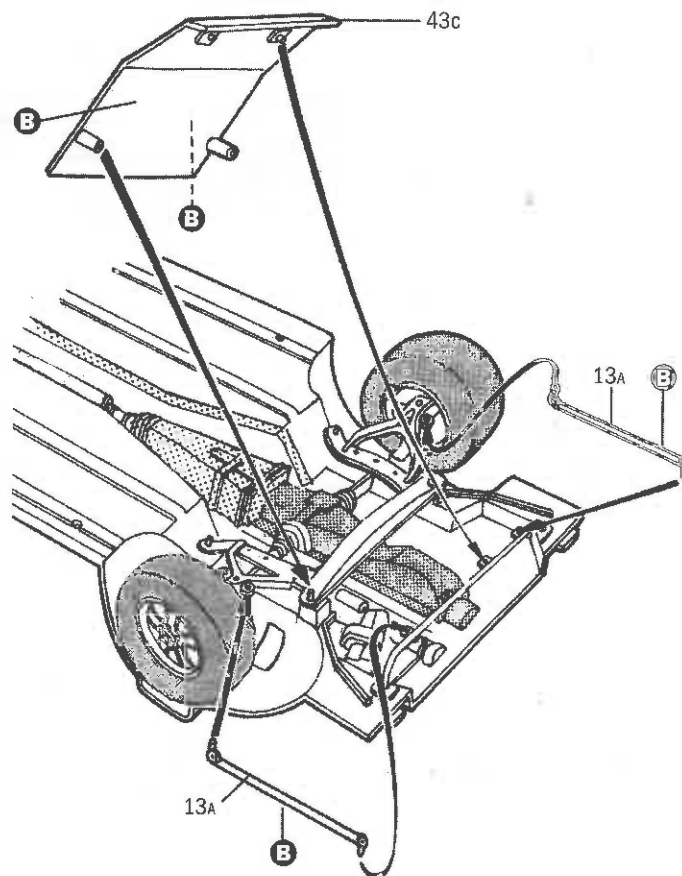
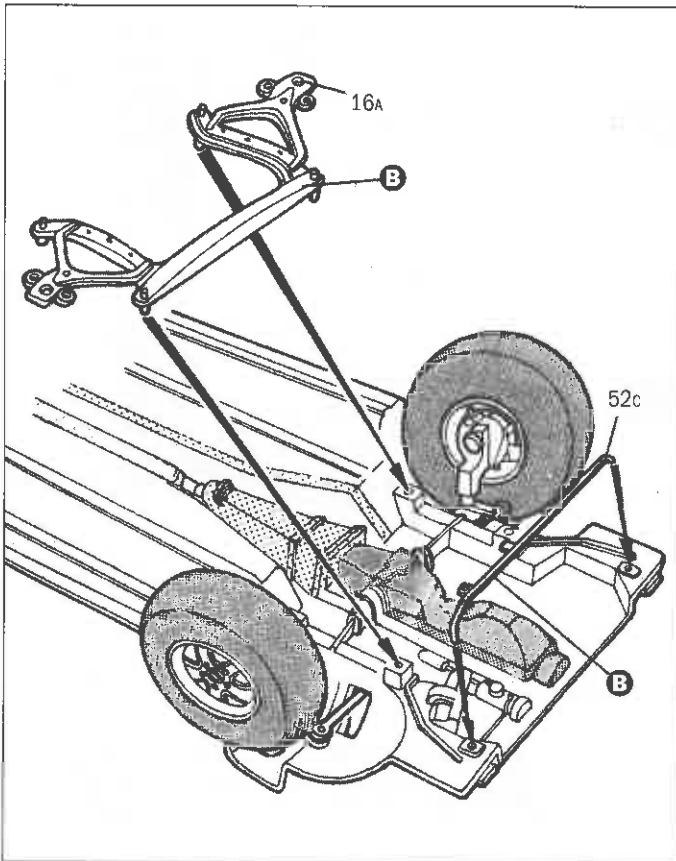
FLAT GUNSHIP GRAY
F.S. 36118

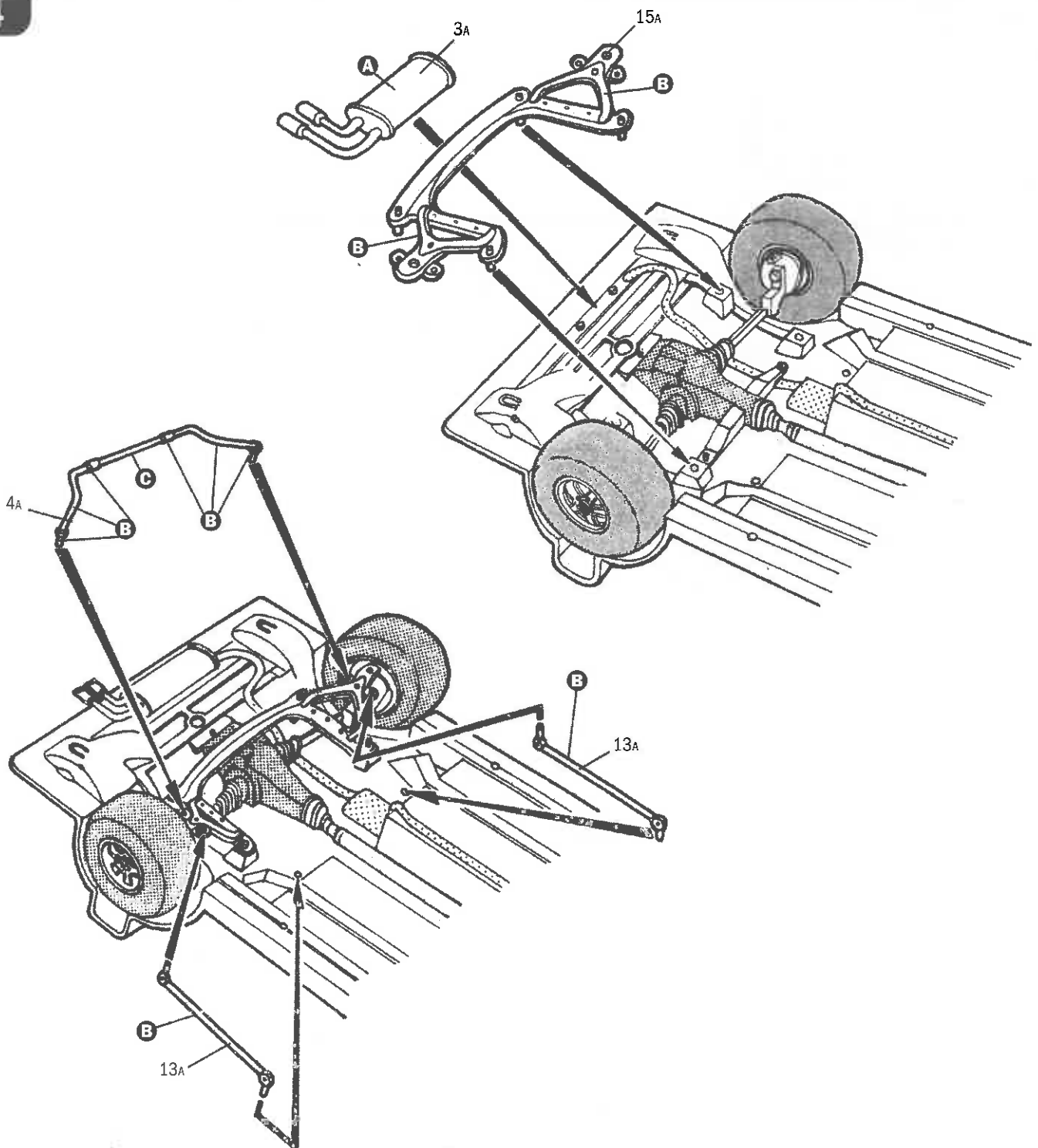
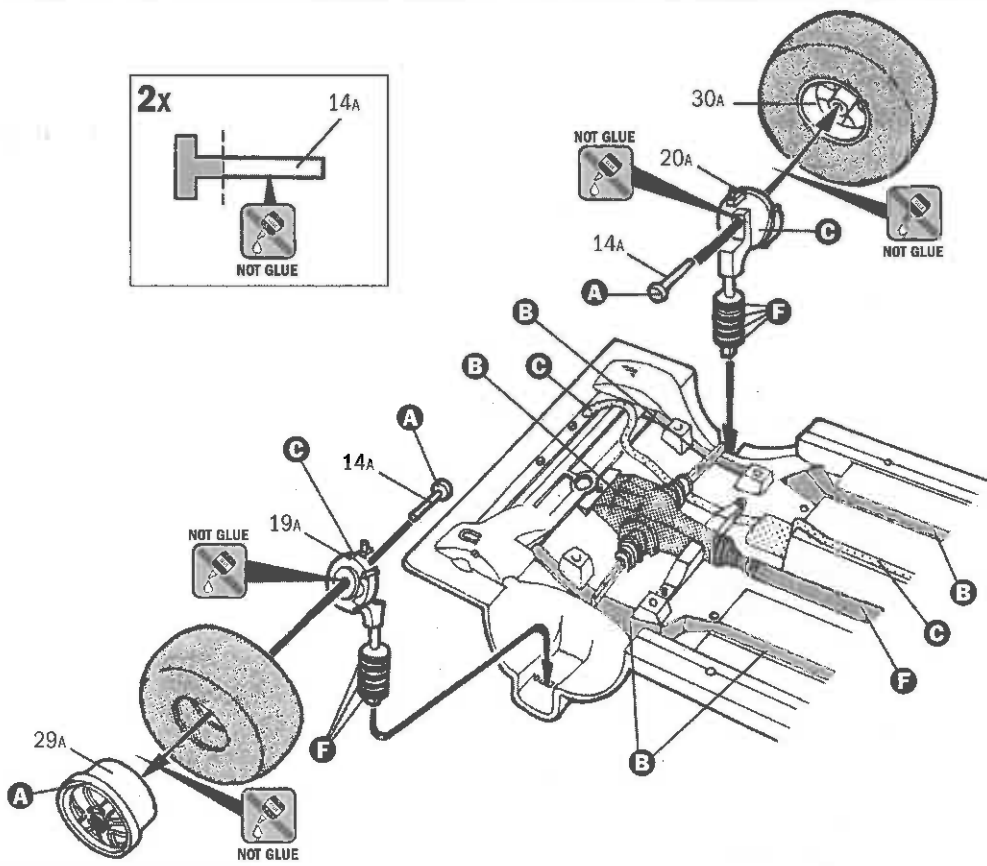
ITALERI ACRYLCPAINT - 4752AP

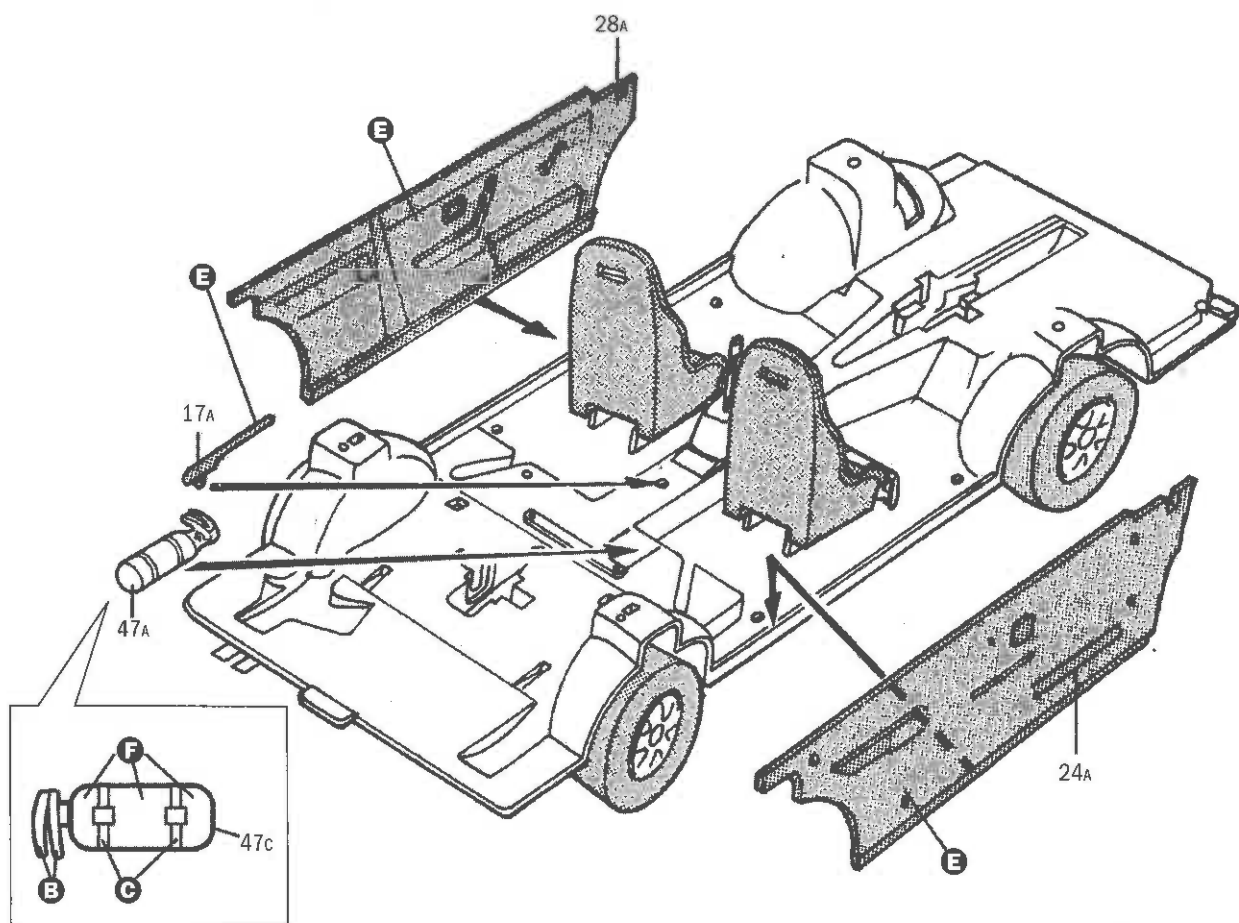
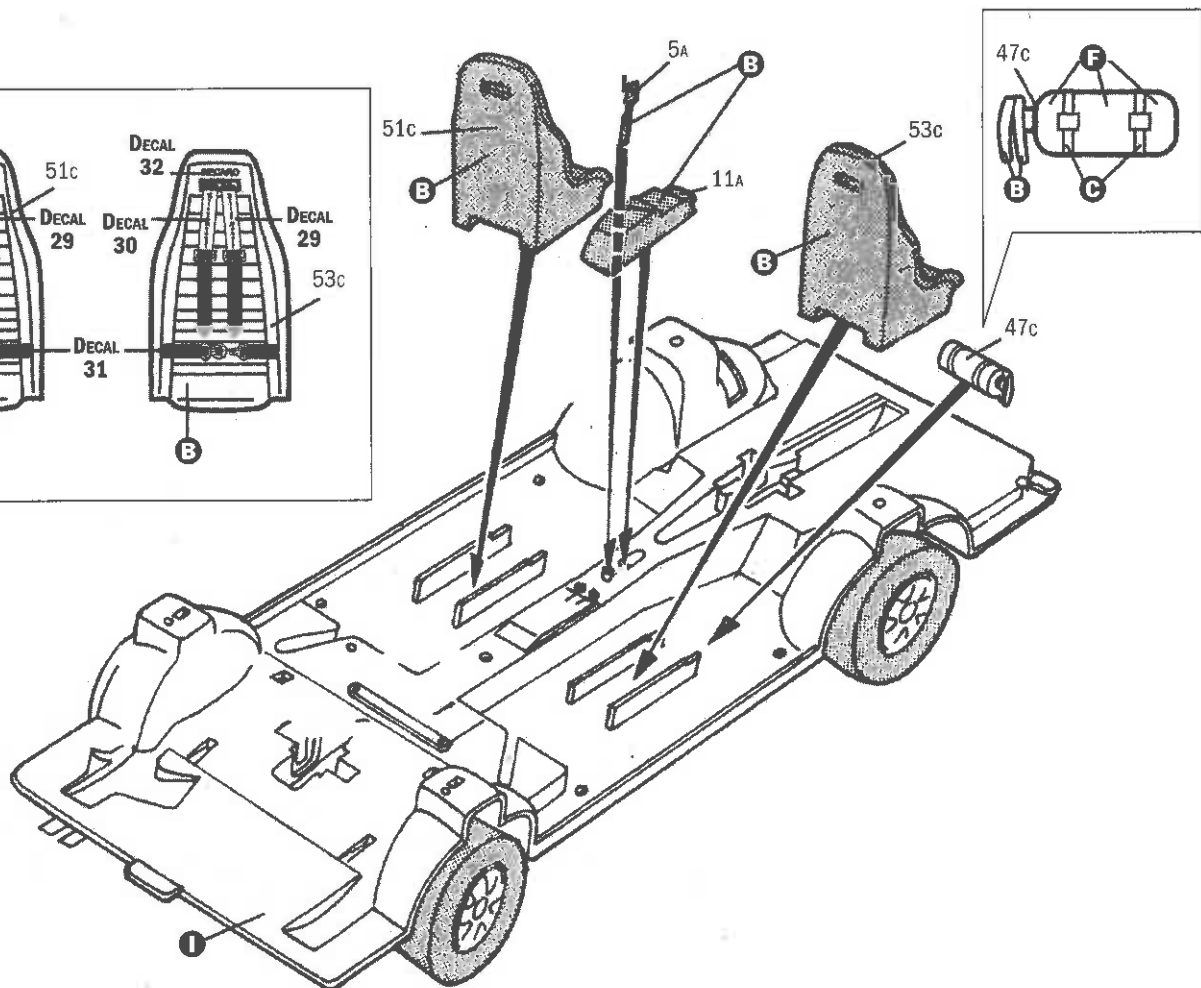
1



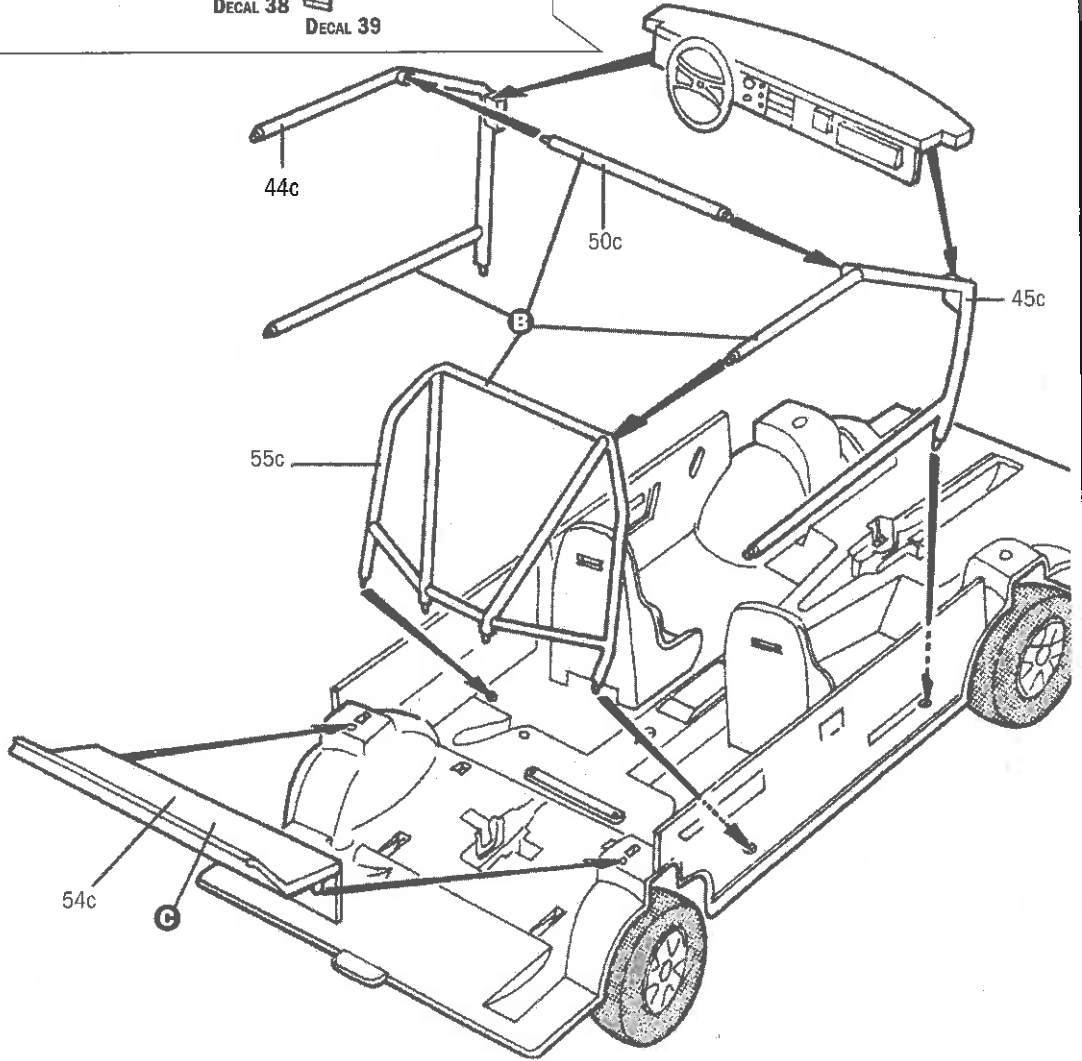
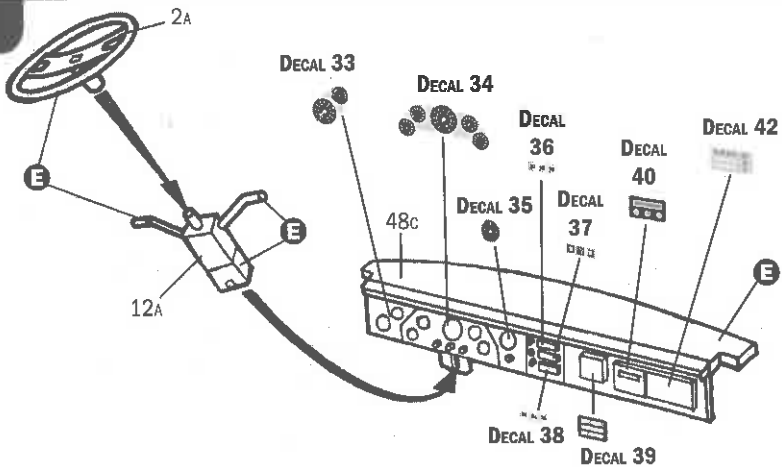
2



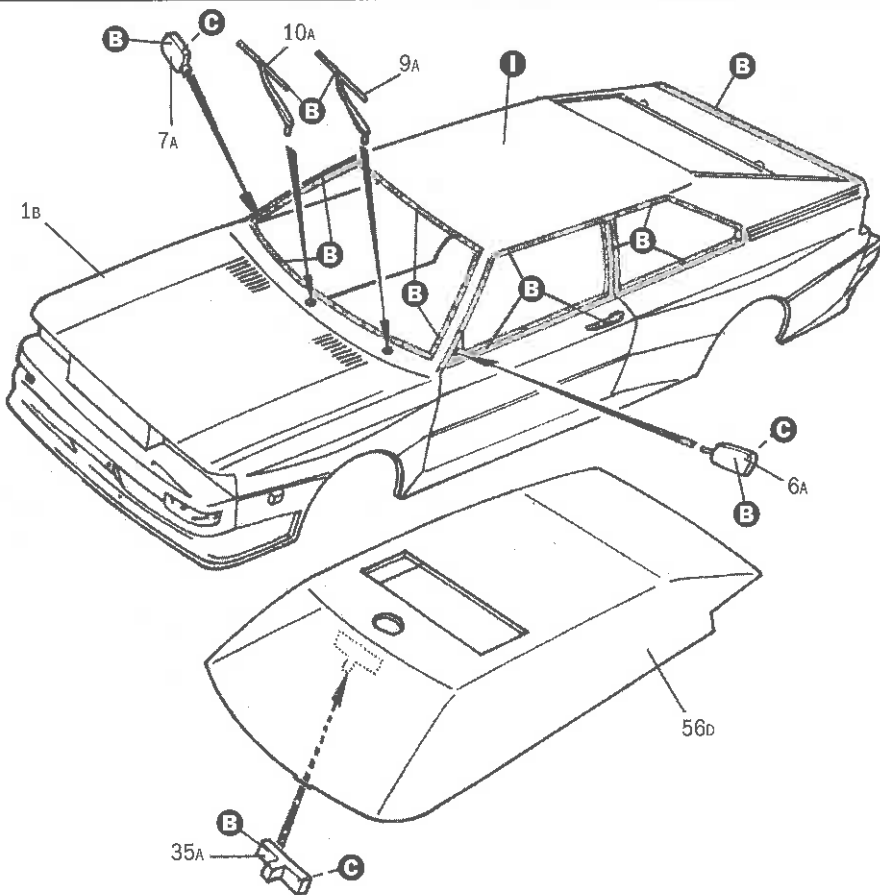


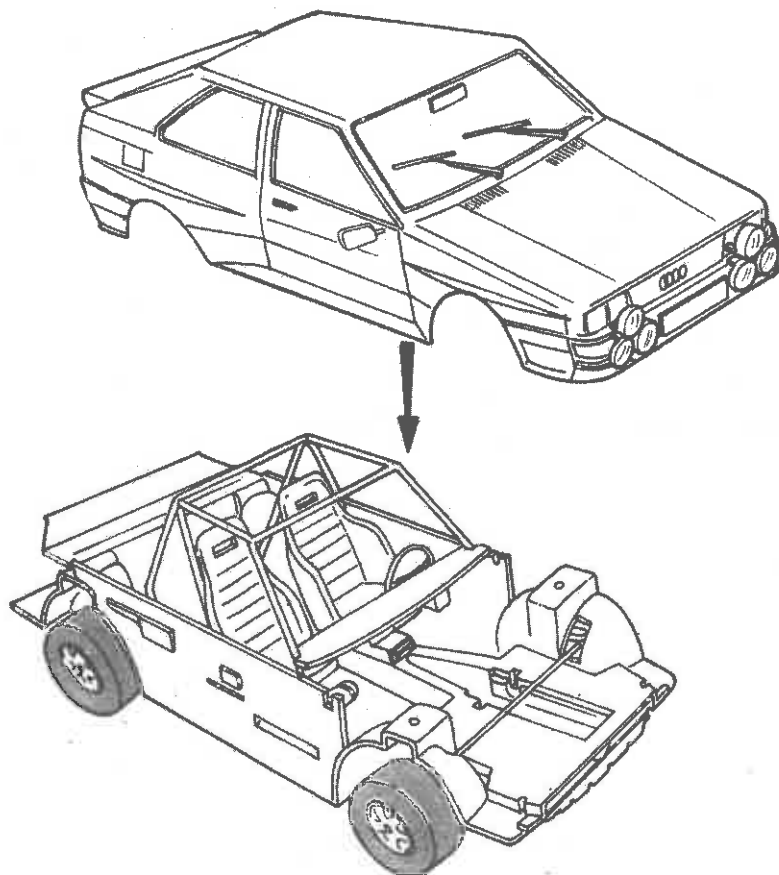
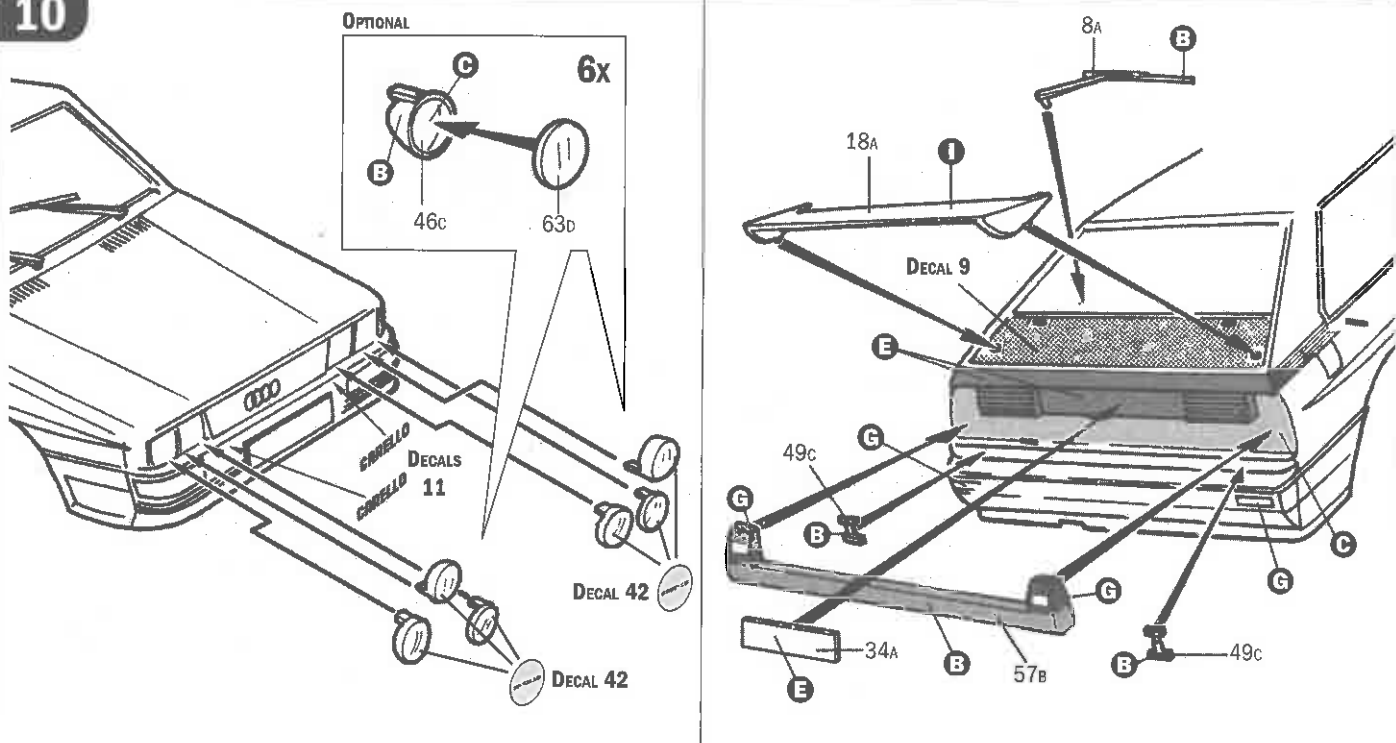
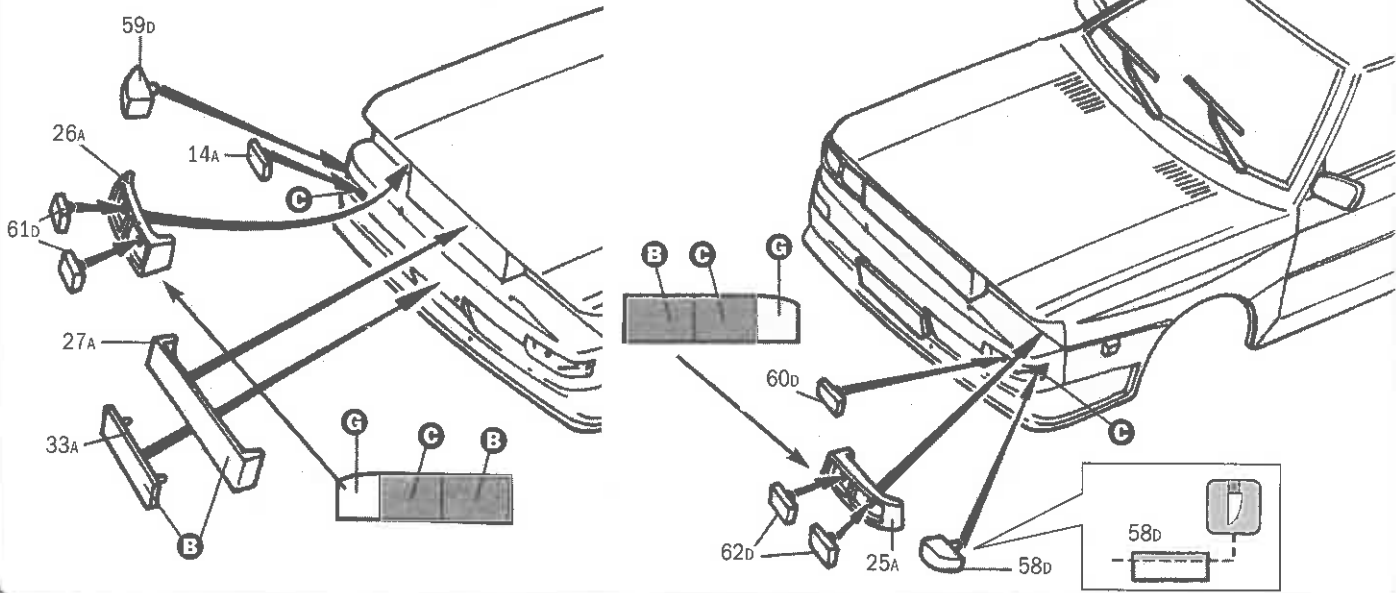


7

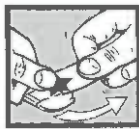


8





Istruzioni per l'applicazione delle decalcomanie. Ritagliare le decalcomanie occorrenti dal foglio, immergerle in un bicchiere di acqua pulita per circa 20", metterle in posizione sul modello e farle scivolare dalla carta: per una migliore aderenza comprimerle con una pezzuola pulita.



Anweisungen für Abziehbilder-Anbringung: Die benötigten Abziehbilder vom Blatt abschneiden, in ein Glas reines Wasser für etwa 20" einweichen, auf das Modell legen und dann vom Papierbogen abnehmen. Um eine bessere Haftung zu erzielen, die Abziehbilder mit einem reinen Tuch andrücken.

Instruction pour l'application des décalcomanies. Couper les décalcomanies choisies et les plonger environ 20" dans un peu d'eau propre. Les placer sur le modèle en les faisant glisser de leur feuille et presser avec un morceau de chiffon pur pour éliminer les bulles d'air.

Transfers: knip het benodigde deel uit, dempel et ca. 20" onder water, oudt het transfer tegen het model en schuif het vanaf het papier op zijn plaats. Met een schoon doekje aandrukken.

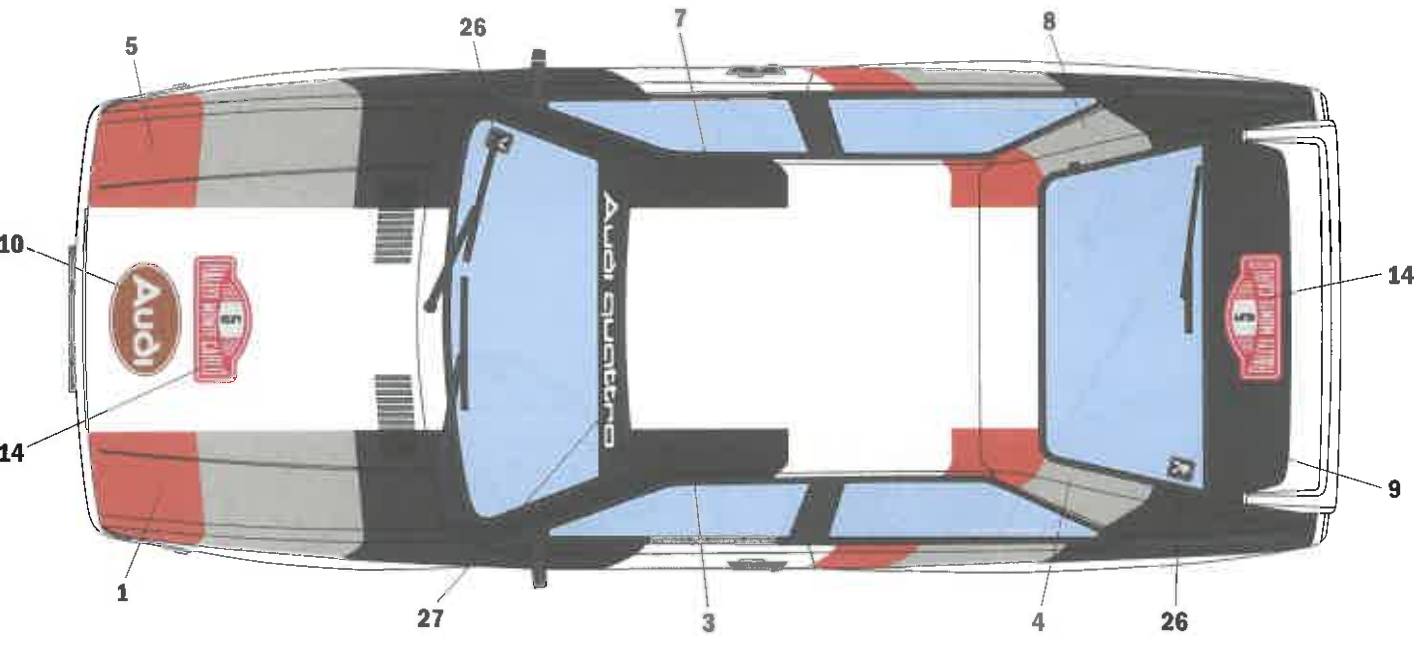
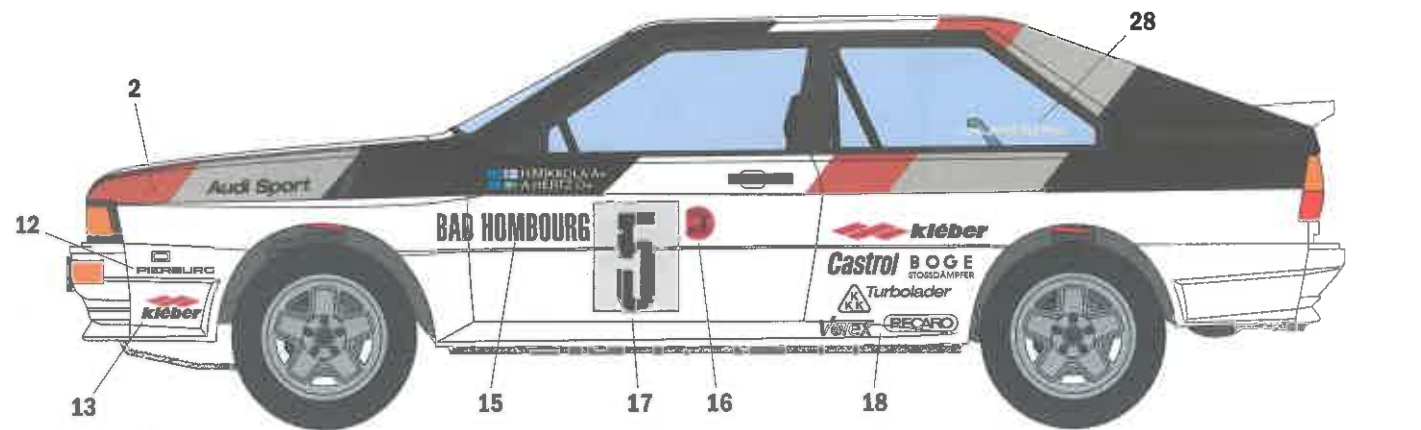
デカール使用法。図紙から、それぞれのマークを切り取ります。ぬるま湯に20秒くらいつけて、引き上げます。マークをすらすらと置いておき、指定の位置にはってください。やわらかな布でマーク上を押して気泡を取ってください。マーク面には、かわくまで手をふれないでください。

Direction for applying the decals: cut the required decals out of the sheet, dip the into a glass of clean water for about 20", position the decals on the kit, letting them slide from the paper. For a better adhesion, press them by means of a clean rag.

Påläggning av decaler: klipp ut den decal som skall användas och doppa den i ett glas vatten under en 20". Sätt decalen på plats på modellen och låt den sakta glida av pappret. För att den skall sitta ordentligt, tryck till med en torr duk.

Instrucciones Para la aplicación de las calcomanías: cortar las requeridas, sumergirlas en un recipiente de agua limpia durante 20", colocar las calcomanías sobre el modelo, haciéndolas deslizar sobre el papel. Para una mayor adherencia, presionarlas con un trapito limpio.

Указания по применению декалей: Отрежьте нужную вам часть декалей от общего листа, поместите ее на 20 минут в чистую воду, затем, выбрав необходимое место на модели, переведите ту же изображение, сдвигая его с бумажной основы. Для лучшего прилипания промакните декаль чистой тряпочкой.



Gloss White
F.S.17875
ITALERIACRYLICPAINT - 4696AP

