

Ju-87G Stuka



HC1515 • 1:48 • Stuka Tank Buster

Kit features: detailed cockpit • landing gear • precise moldings • authentic markings.

Particularités du kit: • l'intérieur détaillé • train d'atterrissage très détaillé • moulage précis • les marques authentiques.

Caratteristiche del modello: • carlinga dettagliata e carrello di atterraggio • dettagli incisi • decals autentici.

Der Bausatz enthält: • detailliertes Cockpit und Fahrwerk • fein eingravierte Details • authentische Abziehbilder.

Características del kit: • se detallan la cabina del piloto y el aterrizador • marcas auténticas.

COLOR	FLOQUIL CLASSIC**	HUMBROL**	TESTORS MODELMASTER**
RLM 76 Light Blue	303251 Ger. Lt. Blue	122* Matt Pale Blue	1722* Duck Egg Blue
RLM 70 Black Green	303241 Ger. Blk. Green (70)	116* Matt US Dark Green	1710* Dark Green
RLM 71 Green	303243 Ger. Dk. Green (71)	116* Matt US Dark Green	1713* Medium Green

*Approximate match

**Some paints may not be available in your country. Please check with your local hobby shop for substitute colors.

 cyanocrylate glue colier cyanoacrylate Cyanoacrylate kleben incollare cyanoacrylate pegar cyanoacrylate	 cut couper schneiden tagliare cortar	 bend plier biegen sich biegen pregare doblar	 file / sand poncer verspachteln levigare lijar	 weight a lester Gewicht zavorra lastre	 drill or pierce percer bohren forare agujerear	 x2 two deux zwei due dos
 painting instructions mode d'emploi Anleitungen der Farben istruzioni per la verniciatura instrucciones sobre la pintura	 caution! attention! vorsichten! attenzione! atención	 alternative en option Alternativ alternativo alternativa	 cement colier kleben incollare pegar	 paint peindre bemalen verniciare pintar	 decal decalcomania Abziehbild decalcomania calcomanias	 no! no! nein! no! ¡no!

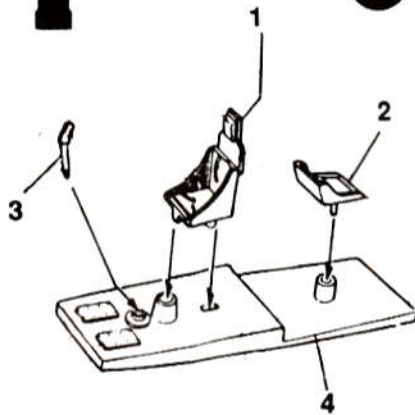


Read This Before You Begin!
 • study the assembly drawings
 • each plastic part is identified by number
 • check the fit of each piece before cementing
 • do not use too much cement to join parts
 • model may be painted to match box illustration

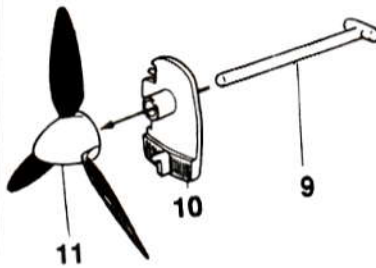
Lisez Ce Qui Suit Avant De Commencer Le Montage!
 • étudier les schémas d'assemblage
 • chaque pièce plastique porte un numéro d'identification
 • contrôler que chaque pièce soit bien conforme avant de la coller à sa place
 • utilisez uniquement une colle spéciale pour polystyrène
 • le modèle peut être peint conformément aux illustrations de la boîte

Vor Zusammenbau lesen sie bitte!
 • studiere die Bauanleitung
 • die Plastikteile sind gekennzeichnet durch ihre Nummern
 • vor dem Kleben prüfe ob die Teile zusammenpassen können
 • benutze nicht zuviel Klebstoff
 • die Bemalung des Modells kann auf dem Becketbild zeigen

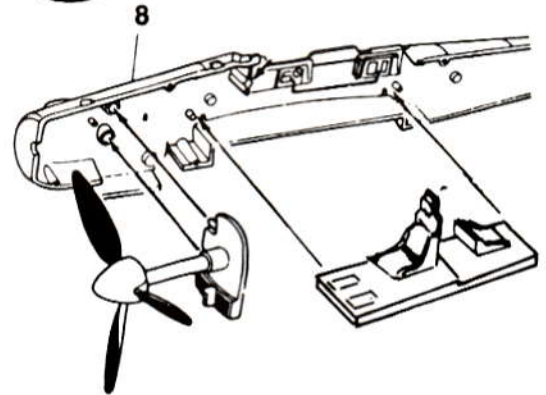
1



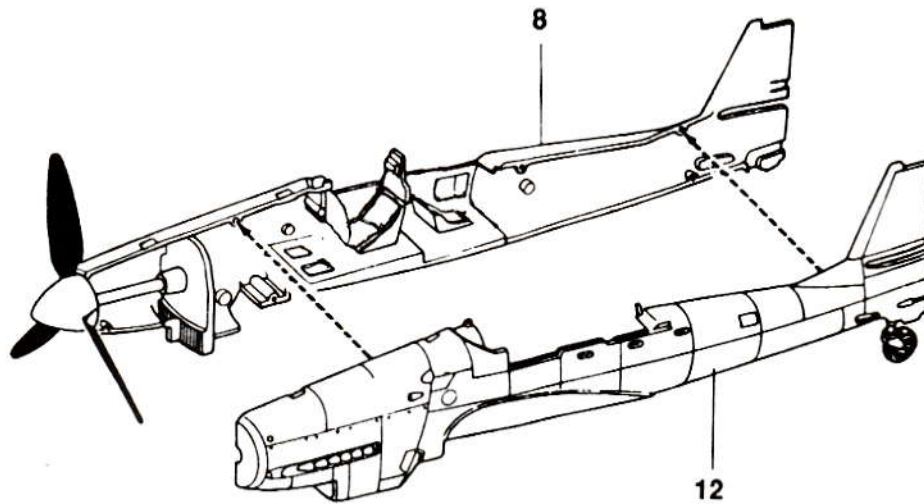
2



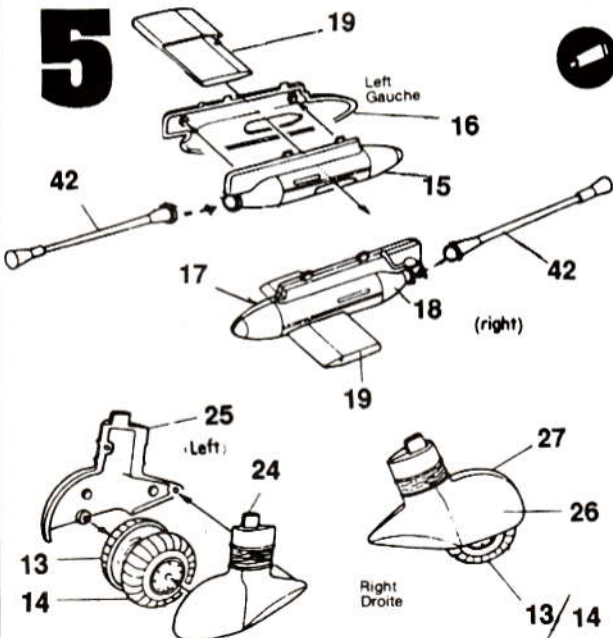
3



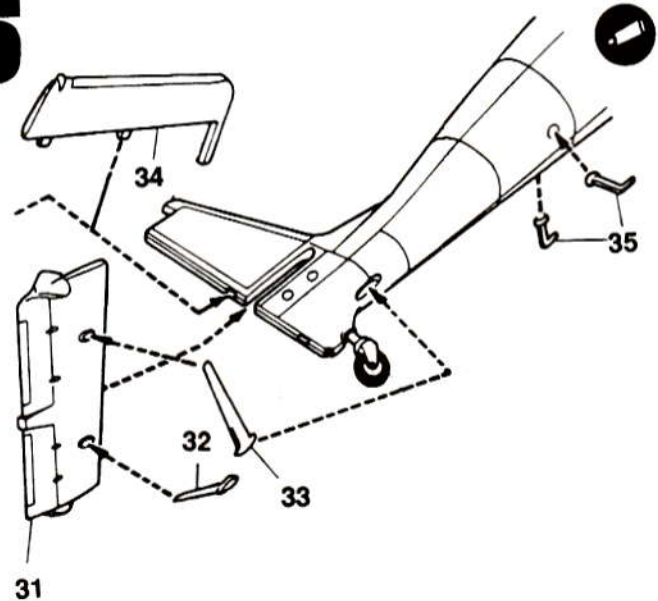
4



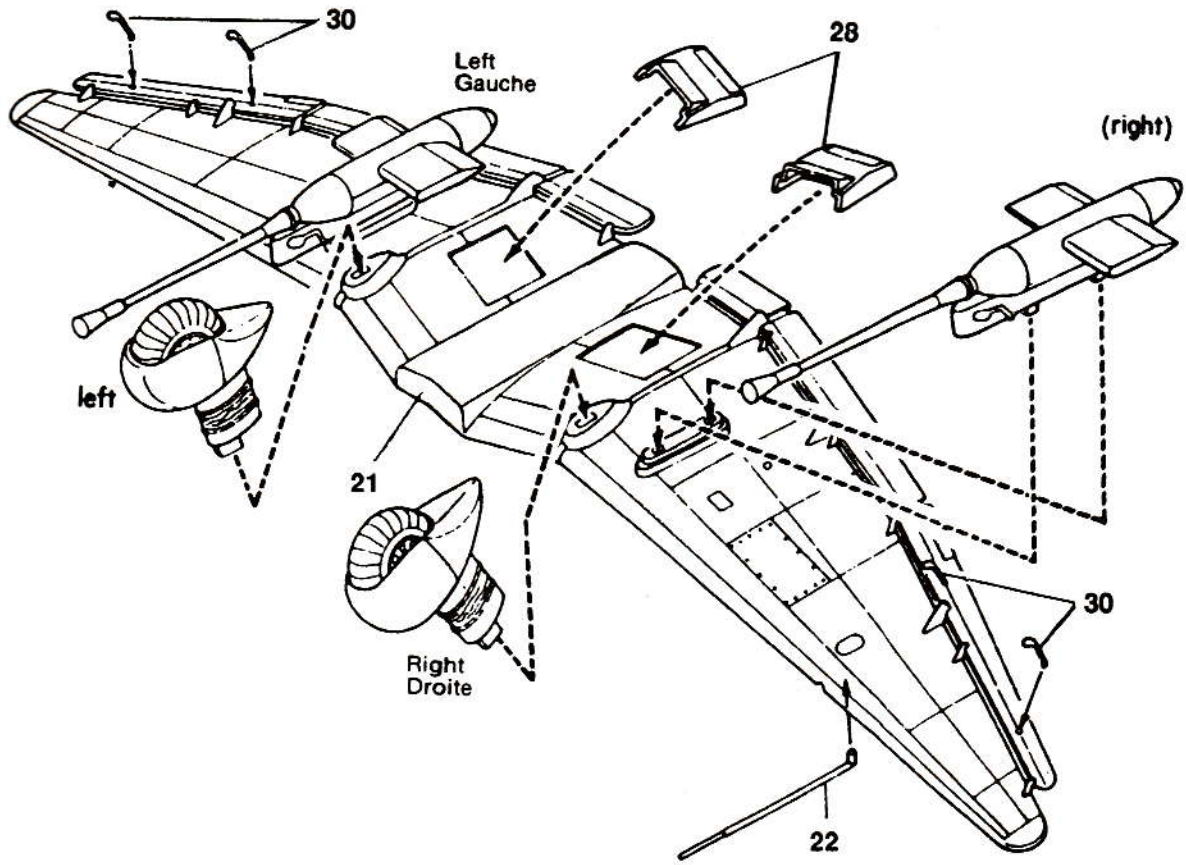
5



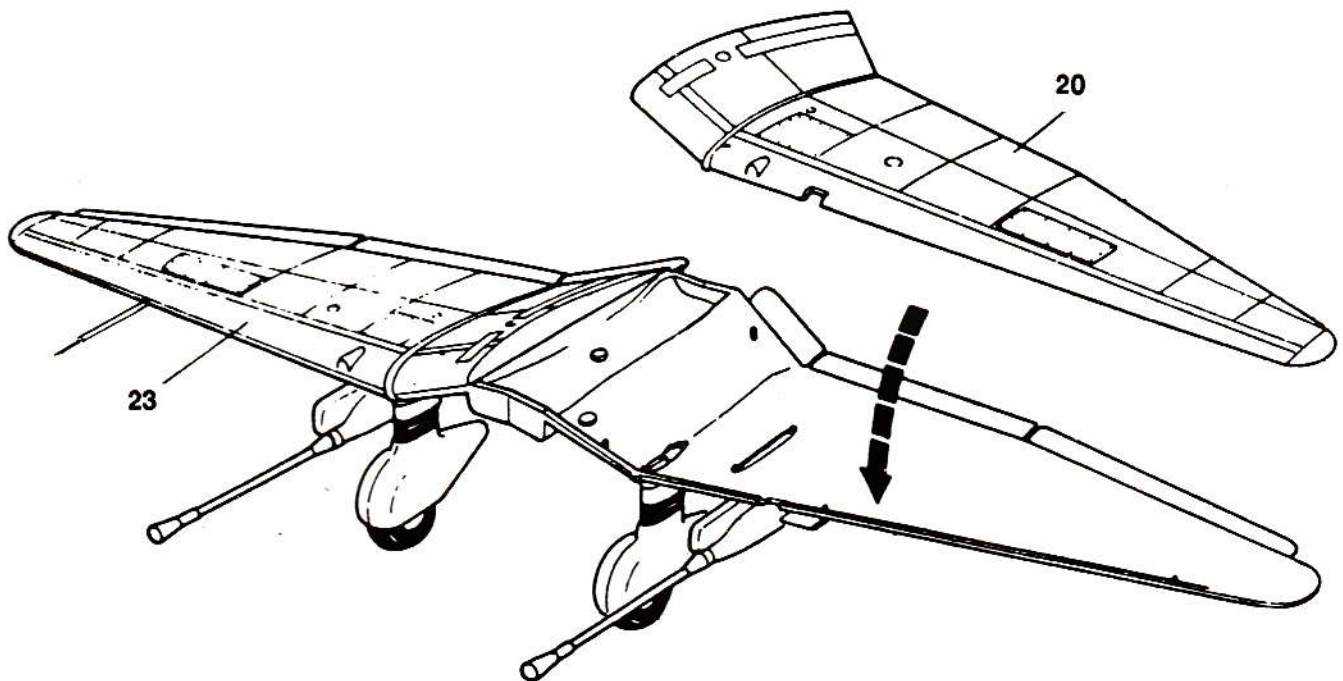
6



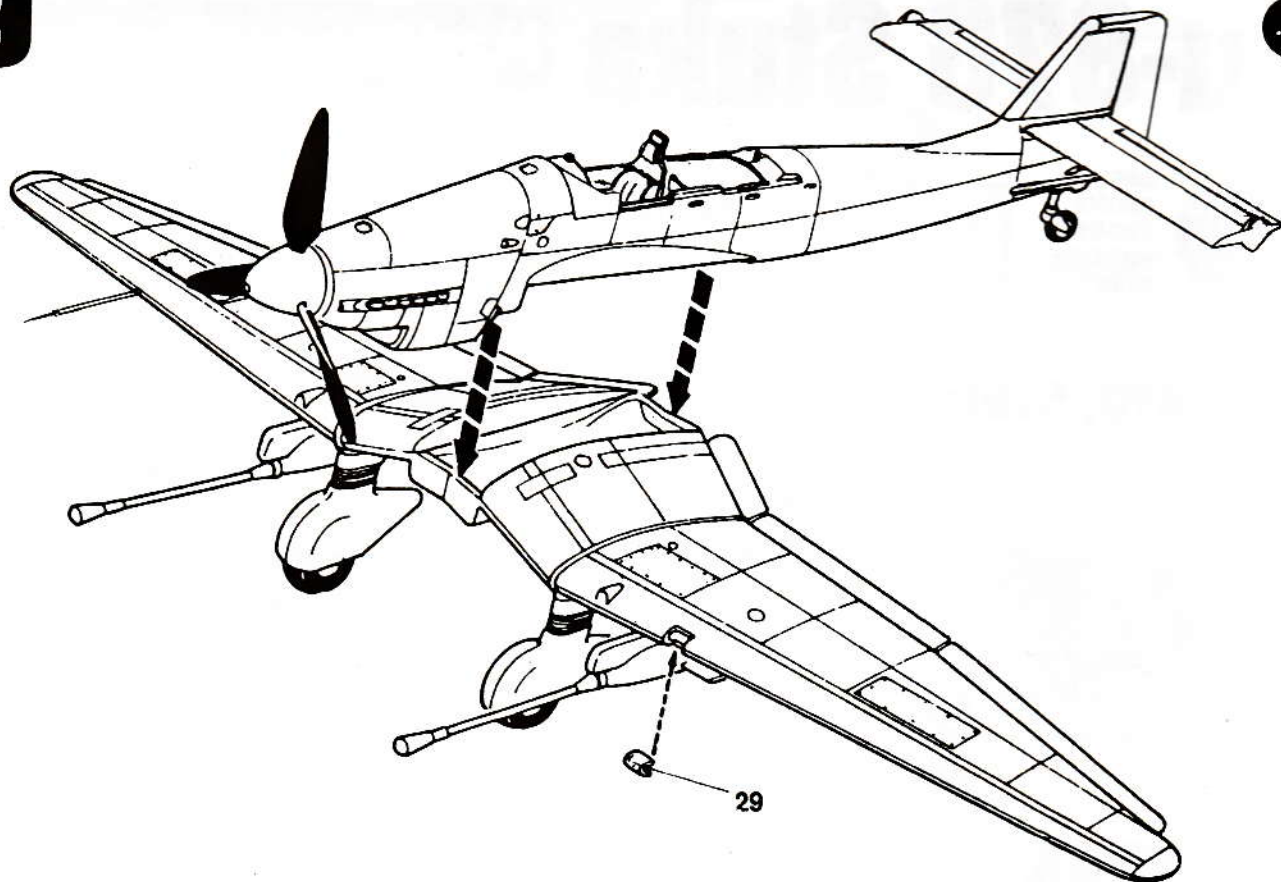
7



8

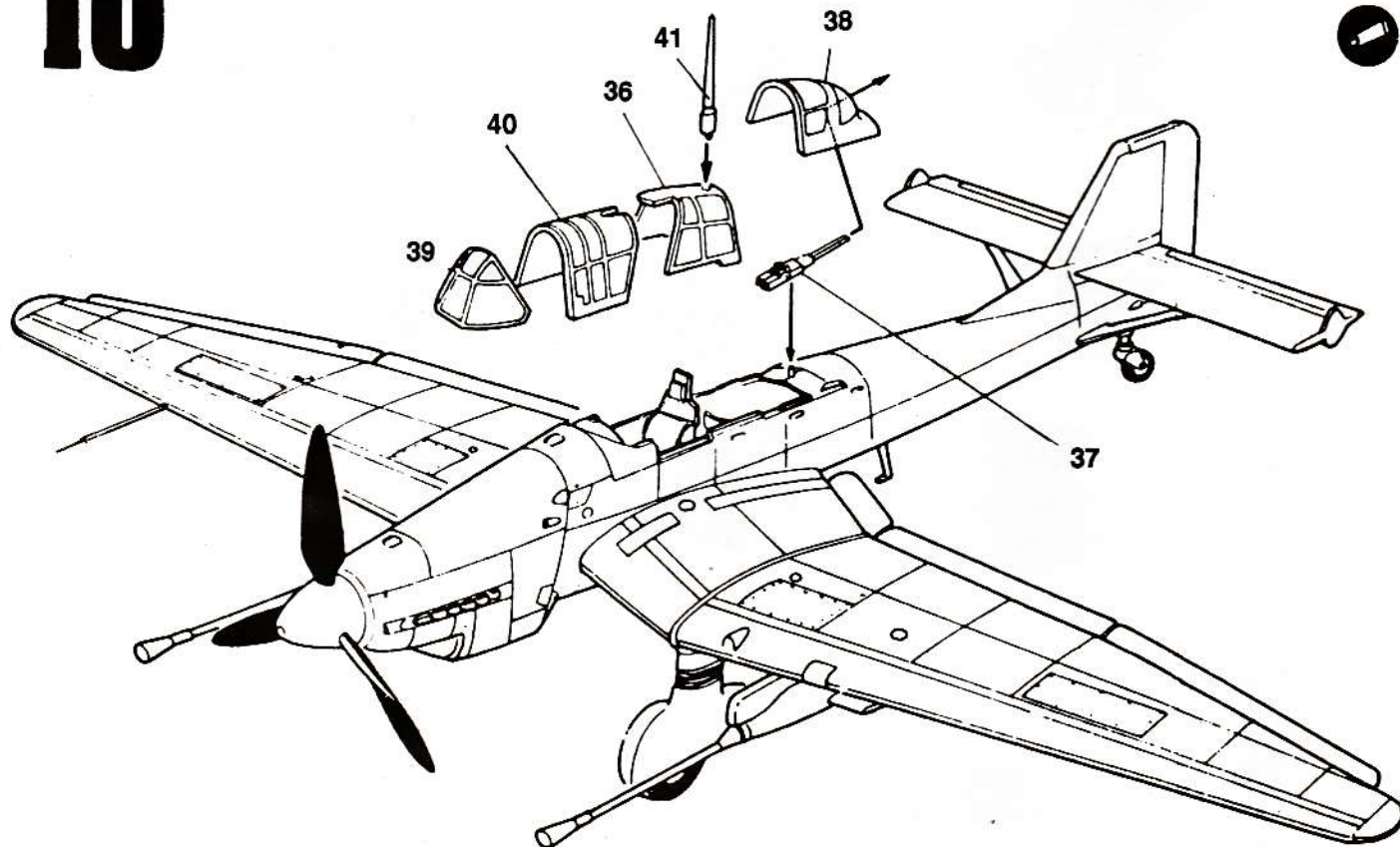


9



29

10



39

40

36

41

38

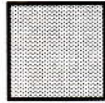
37

Ju-87G Stuka

Markings • Appliques



paint
peindre
bemalen
verniciare
pintar



RLM 76
light gray
gris clair
Hellgrau
grigio chiaro
gris claro



RLM 70
black green
vert-noir
Schwarzgrün
negro-verde
negro-verde



RLM 71
green
vert
Grün
verde
verde



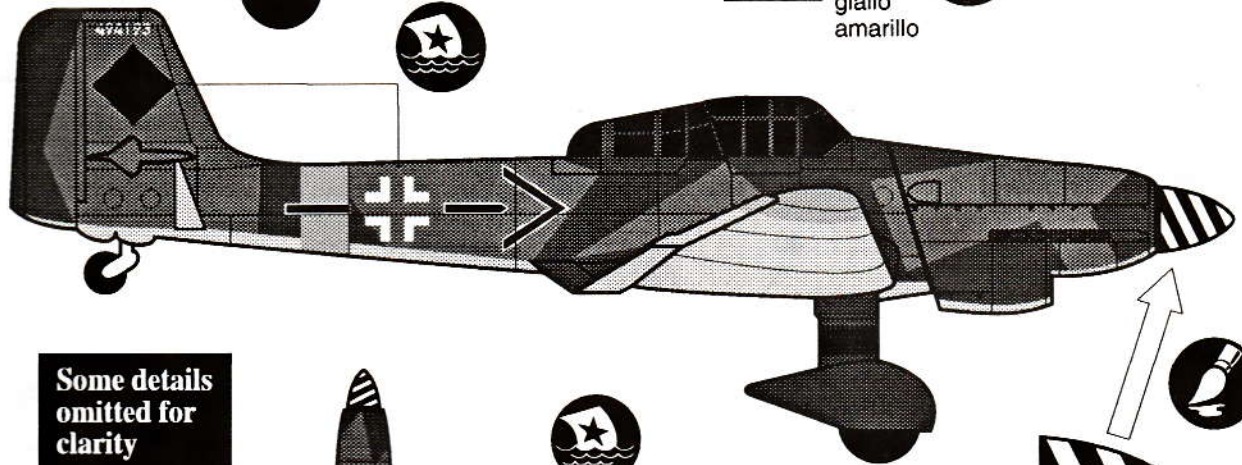
decal
decalcomania
Abziehbild
decalcomania
calcomanías

Ju-87G, Schlachtgeschwader 2, 1944-45

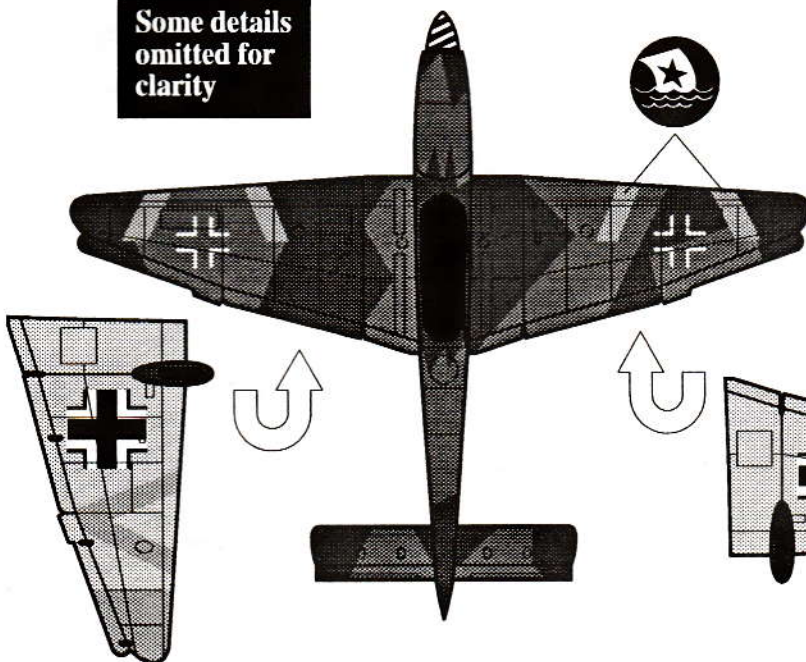
494193



RLM 04
yellow
jaune
Gelb
giallo
amarillo



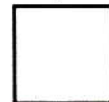
Some details
omitted for
clarity



RLM 22
black
noir
Schwarz
negro
negro



RLM 21
white
blanc
Weiß
bianco
blanco



Ju-87G Stuka Markings • Appliques



paint
peindre
bemalen
verniciare
pintar



RLM 76
light gray
gris clair
Hellgrau
grigio chiaro
gris claro



RLM 70
black green
vert-noir
Schwarzgrün
negro-verde
negro-verde



RLM 71
green
vert
Grün
verde
verde



decal
decalcomania
Abziehbild
decalcomania
calcomanías

Ju-87G, 10(Pz)/St G3, Russia, 1943

