

# 1/72 SCALE BELL AH-1J SEA COBRA



## 〈ベル AH-1J シーコブラ〉

対地攻撃用の武装ヘリコプターは米陸軍の般用機UH-1シリーズを基本に開発され、ベトナム戦争で初めて実用化された。AH-1Jシーコブラは米海兵隊で就役している攻撃ヘリコプターで、単発のAH-1GをUH-1Nと同じT400双発エンジンに装換し、飛行性能を向上させた機体である。胴体は空気抵抗と被弾を考え前面面積を少なくし、コックピット内は縦列の複座席配置になっている。武装内容は胴体左右に張り出した小翼に70mmロケット弾、機首下面に旋回ターレットを付け20mm機関砲を装備している。

## 〈データ ベル AH-1J〉

メインローター直径.....	13.41m	全高.....	4.15m
テールローター直径.....	2.59m	航続距離(S/Lリザーブ無し)...	577km
胴体全長.....	13.59m	最大速度.....	333km/h

## 〈BELL AH-1J SEA COBRA〉

Armed Helicopter Bell AH-1J Sea Cobra for anti-land was developed basically U.S. Army UH-1 Series and rolled out firstly in Vietnam War. AH-1J Sea Cobra which is equipped with T-400 twin engine is the attack Helicopter playing an important role in U.S. Navy. The feature of this helicopter is front dimensions of body for air resistance and the enemy's bullet and another point is double seat in cockpit. 70mm Rocket Bomb being fixed in both wings and 20mm machinegun under the nose.

## 〈Data BELL AH-1J〉

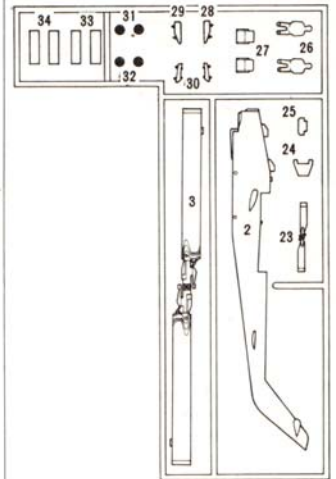
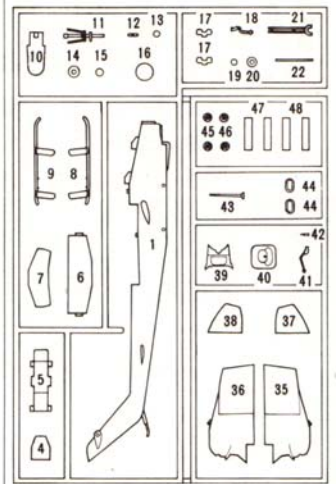
Diameter of main rotor	13.41m	Height overall	4.15m
Diameter of tail rotor	2.59m	Never-exceed speed	333km/h
Length of fuselage	13.59m	Max range at S/L, no reserves	577km

## パーツリスト PARTS LIST

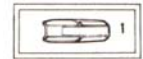
- |                   |                        |
|-------------------|------------------------|
| 1. 胴体(右)          | right fuselage         |
| 2. 胴体(左)          | left fuselage          |
| 3. メインローター        | main rotor             |
| 4. 計器カバー          | instrument cover       |
| 5. フロア            | floor                  |
| 6. 固定翼            | fixed wing             |
| 7. 水平安定板          | stabilizer board       |
| 8. スキッド(右)        | right skid             |
| 9. スキッド(左)        | left skid              |
| 10. 隔壁            | indoor wall            |
| 11. メインローターシャフト   | main rotor shaft       |
| 12. テールピッチコントローラー | tail pitch controller  |
| 13. テールローターシャフト   | tail rotor shaft       |
| 14. シャフトカラー       | shaft collar           |
| 15. シャフト止め        | shaft stopper          |
| 16. 砲塔            | turret                 |
| 17. 背板            | rear board             |
| 18. 操縦桿           | control stick          |
| 19. シャフト止め        | shaft stopper          |
| 20. シャフトカラー       | shaft collar           |
| 21. 機銃(A)         | gun(A)                 |
| 22. 機銃(B)         | gun(B)                 |
| 23. テールローター       | tail rotor             |
| 24. 計器板(後)        | rear instrument panel  |
| 25. 計器板(前)        | front instrument panel |
| 26. パイロット         | pilot                  |
| 27. シート           | seat                   |
| 28. パイロン(A)右      | right pylon(A)         |
| 29. パイロン(A)左      | left pylon(A)          |
| 30. パイロン(B)       | pylon(B)               |
| 31. ロケット弾ポッド(前部)  | rocket bomb pod(front) |
| 32. ロケット弾ポッド(後部)  | rocket bomb pod(back)  |
| 33. ロケット弾ポッド(A)   | rocket bomb pod(A)     |
| 34. ロケット弾ポッド(B)   | rocket bomb pod(B)     |
| 35. 胴体上部(右)       | upper side body(right) |
| 36. 胴体上部(左)       | upper side body(left)  |
| 37. エアーインテーク(右)   | right air intake       |
| 38. エアーインテーク(左)   | left air intake        |
| 39. エンジン後部パネル     | engin rear panel       |
| 40. 機首            | nose                   |
| 41. 照準器           | sight                  |
| 42. ビトー管          | pitot tube             |
| 43. 後部アンテナ        | rear antenna           |
| 44. 排気口           | exhaust nozzle         |
| 45. ロケット弾ポッド(後)   | rocket bomb pod(back)  |
| 46. ロケット弾ポッド(前)   | rocket bomb pod(front) |
| 47. ロケット弾ポッド(A)   | rocket bomb pod(A)     |
| 48. ロケット弾ポッド(B)   | rocket bomb pod(B)     |

## ガラス部品(G) Clear parts(G)

1. 風防 canopy



## ガラス部品(G)



※組立用品品質表示法による検査結果品質表示

※組立以上の注意

1. 幼児の手の届かないところに保管し、いたづらをしてはいけない様注意して下さい。
2. 火気に注意し機体をよくして下さい。
3. 放棄に備わらない様注意して下さい。

表示名 S Z3000 S Z3006 S Z5013

部品を取出した空箱は、幼光が燃つたりしない様に破り下して下さい。



# フジミ模型株式会社

静岡市登呂4-21-1 ☎0542)86-0346(代)〒422

組み立てる前に必ずお読み下さい

- 組立てる前に一度説明書をよくお読み下さい。
- 図中の指示の様に部品を塗装して下さい。3面図も参考にして組立前に塗装すると一層モデルが引立ちます。
- 接着の前に部品の仮組みをして下さい。
- 製作前に部品をよく調べて下さい。万一不良部品がありましたら当社迄御連絡下さい。

**フジミ模型株式会社**  
静岡市登呂4-21-1 ☎0542>86-0346(代) 〒422

Read the following well before constructing.

- Paint the parts as illustrated.
- Try to construct before cementing.
- Check the parts before constructing.

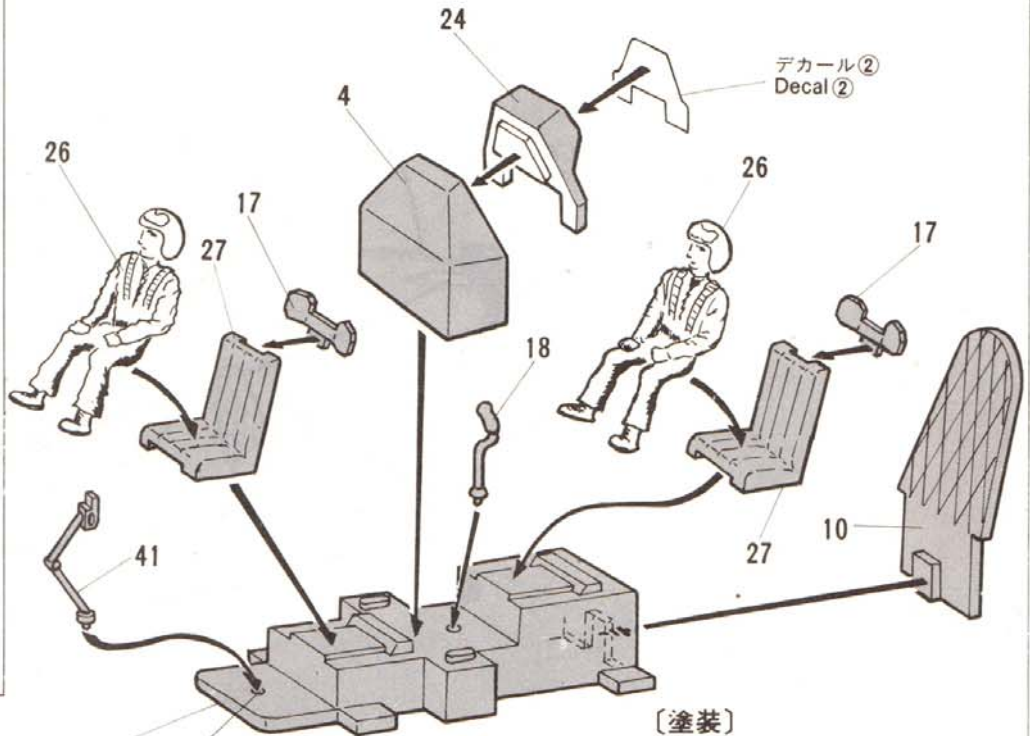
If you find the wrong parts on your way to constructing, please contact us soon.

**FUJIMI MOKEI CO., LTD.**

4-21-1 TORO SHIZUOKA CITY JAPAN TELEPHONE (86)0346

## 1 操縦席の組み立て

### Construction of Cockpit

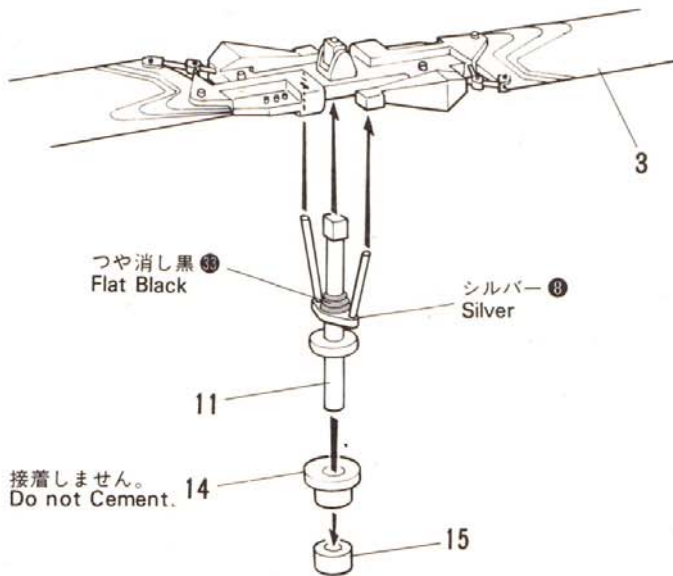


- [塗装] 4, 5, 10, 17, 18, 24, 27, 41……つや消し黒  
パイロット——ヘルメット……白①  
ジャケット……カーキグリーン③
- [Painting] 4, 5, 10, 17, 18, 24, 27, 41……Flat Black  
Pilot Helmet ……White ①  
Jacket ……Khaki Green ③

裏側から穴をあける  
Make the hole from back side.

## 2 メインローターの組み立て

### Construction of Main Rotor



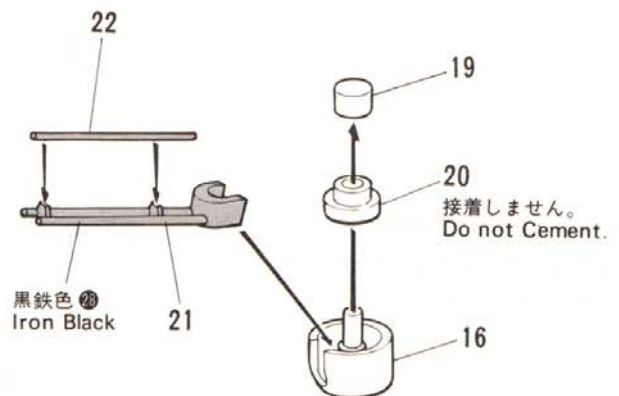
つや消し黒 ③  
Flat Black

シルバー ④  
Silver

接着しません。  
Do not Cement.

## 3 機銃の組み立て

### Construction of Gun

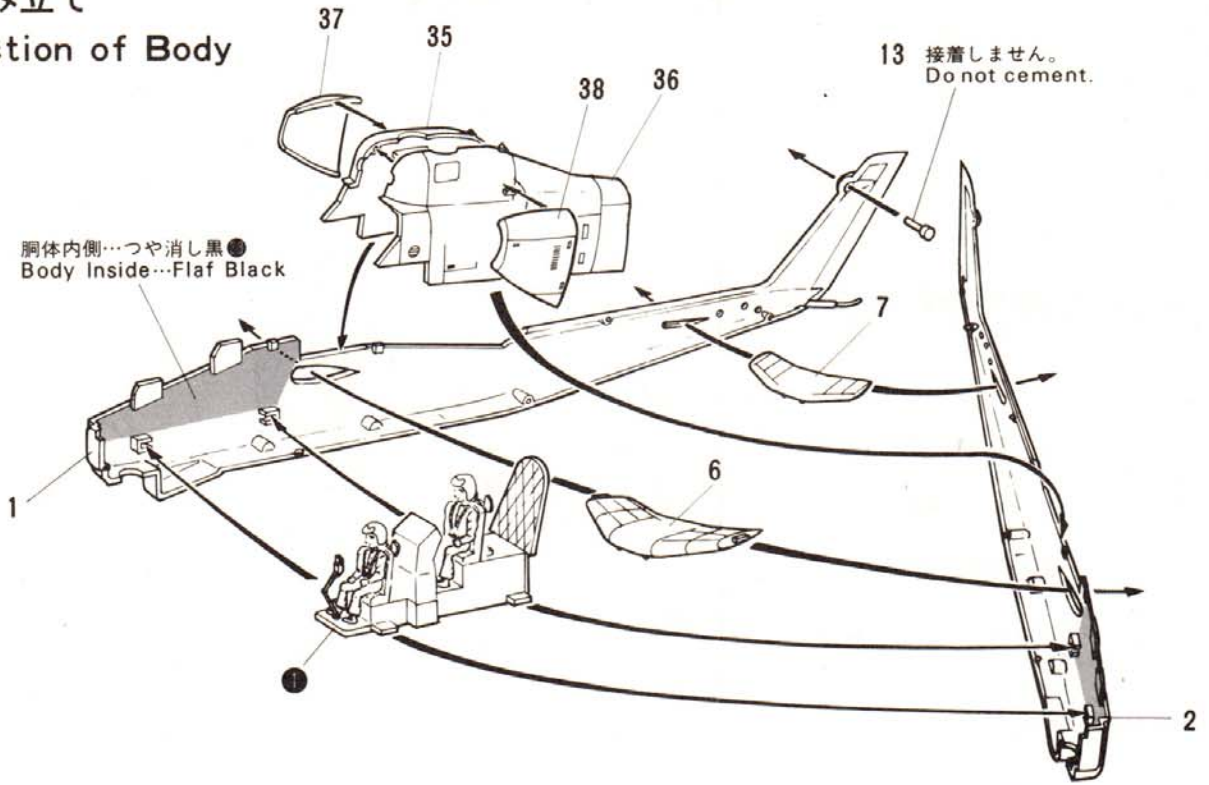


黒鉄色 ②  
Iron Black

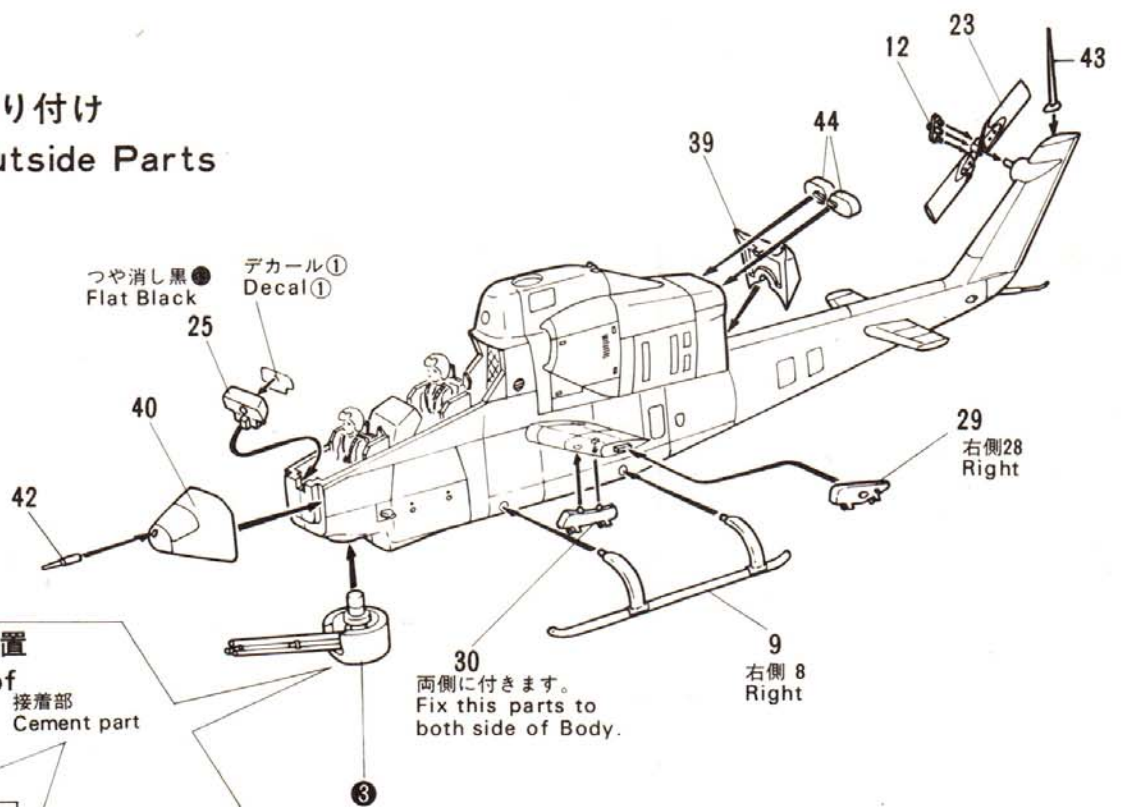
接着しません。  
Do not Cement.



## 4 胴体の組み立て Construction of Body

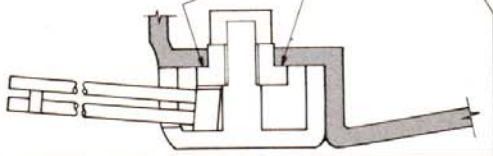


## 5 外装部品の取り付け Fixing of Outside Parts

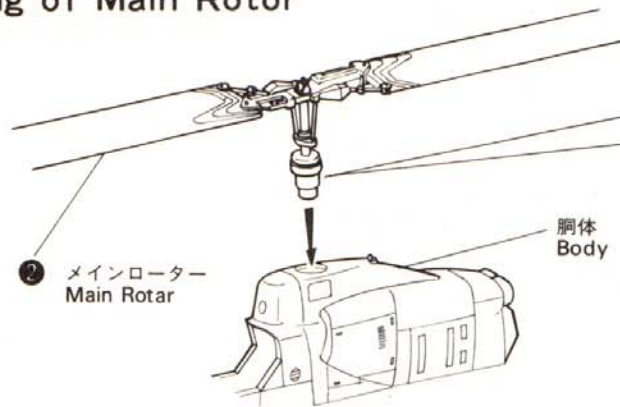


### 胴体と機銃の装着位置 Cement Position of Body and Gun

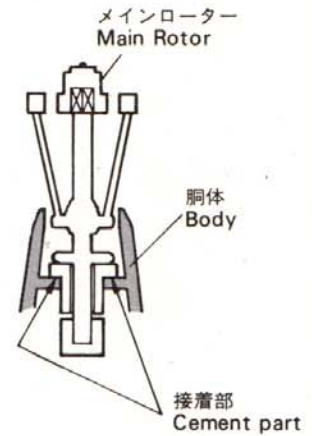
接着部  
Cement part



## 6 メインローターの取付け Fixing of Main Rotor



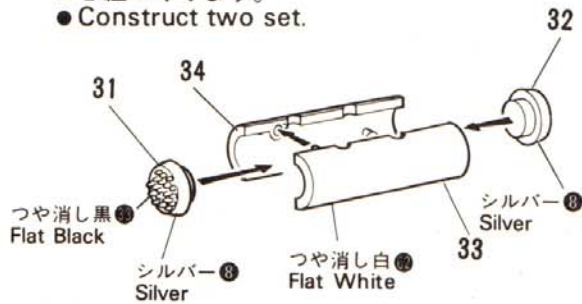
### 胴体とローターの接着位置 Cement Position of Body and Rotor



## 7 武装と風防の取り付け Fixing of Armament and Canopy

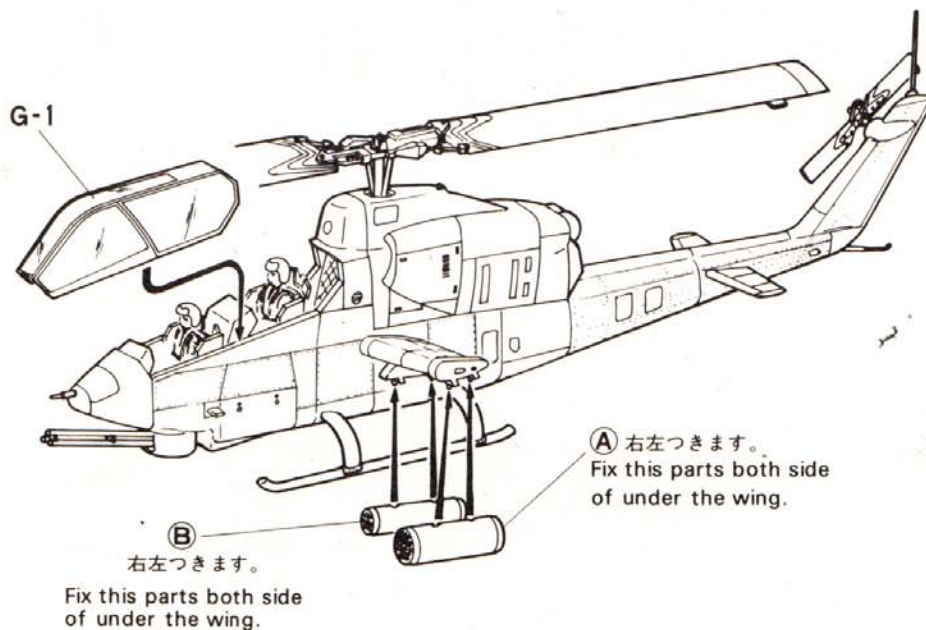
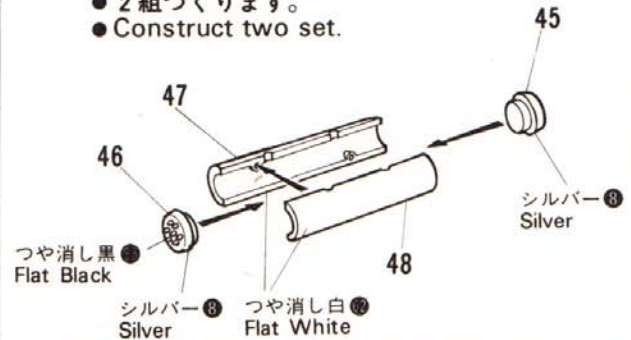
### A 70%ロケット弾(19発)の組み立て Construction of 70% Rocket Bomb

- 2組つくります。
- Construct two set.



### B 70%ロケット弾(7発)の組み立て Construction of 70% Rocket Bomb

- 2組つくります。
- Construct two set.





# Painting & Decals

## デカールの貼り方

1. デカールのふちの透明部分をハサミで切り取ります。
2. 表を上にして水に10秒位つけてすぐ引き上げます。
3. 台紙をずらしながらデカールを貼ります。
4. やわらかい布で軽くおさえます。

## How to apply the Decal

1. Cut the clear parts of Decal with scissors.
2. Dip the Decal into the water about ten seconds.
3. Apply the Decal.
4. Push the applied Decal softly with soft cloth.

## ◎ モデルカラー

プラスチックモデルをより美しくするために、各部品に塗装をしましょう。

①-⑭はプラスチックモデル用の塗料、モデルカラーの番号です必要な塗料をそろえて美しく仕上げてください。

## アメリカ海兵隊 AH-1J/HMA-169 攻撃ヘリコプター

